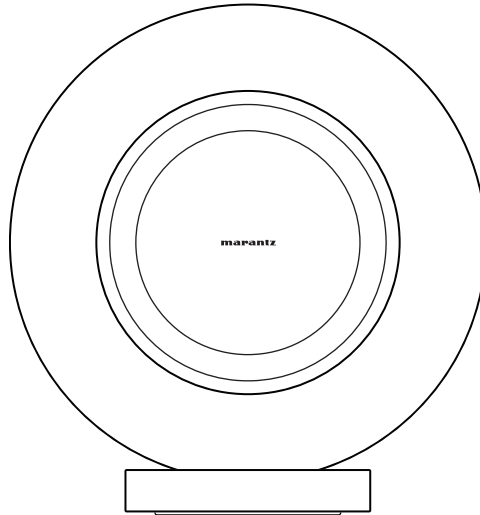


marantz

GRAND HORIZON | Luxury Wireless Speaker



操作说明书

简介

附件	4
部件名称与功能	5
前面板	5
触摸控制	6
后面板	7
连接	8
连接数字设备	8
连接模拟设备	9
连接 USB 闪存盘	10
连接电源线	11
安装后盖	12
获取 HEOS 应用程序	13
设置	
使用内置 HEOS 的设备首次设置 HEOS 应用程序	14
关于 HEOS	15
HEOS 账户	15

播放

从蓝牙设备播放音乐	16
使用 Apple AirPlay	17

故障诊断

故障诊断	18
无法将本机连接至网络	19
无法将蓝牙移动设备与本机配对	19
听不到蓝牙音乐	19
音乐有时会中断或延迟	20
无法使用 iOS 设备连接网络	20
无法连接到 WPS 网络	21
HDMI 控制功能不工作	21
可从电视扬声器中听到音频	21
使用电视机外部输入时听到延迟	22
恢复网络设置	22
恢复出厂设置	22



LED 表格

LED 表格	23
--------	----

附录

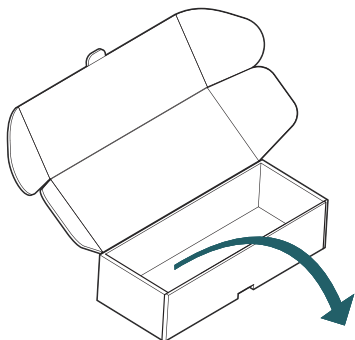
电源管理	29
启用/禁用 Wi-Fi 和蓝牙功能	30
支持的文件类型和编解码器	31
关于 HDMI	33
商标信息	34
规格	36



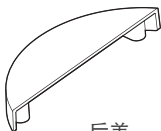
感谢您选购此 Marantz 产品。
为确保操作正确，使用产品之前请仔细阅读本操作说明书。
阅读之后，请务必妥善保管以备将来参考。

附件

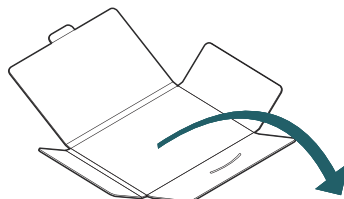
请检查确认本品随附以下部件。



附件箱



后盖



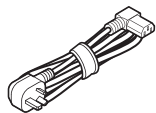
资料包



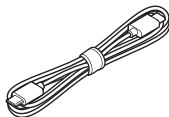
快速入门指南



安全说明



电源线



HDMI 电缆

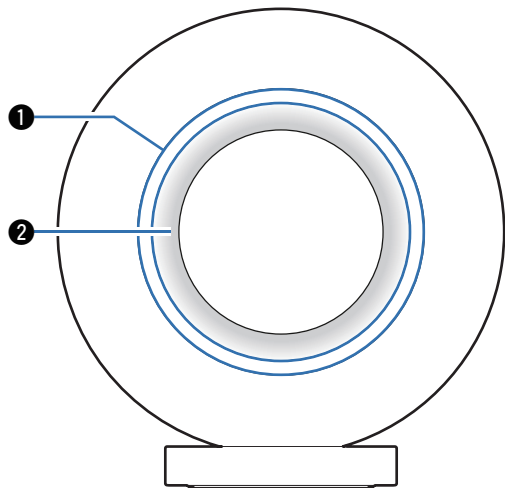


真品证书



部件名称与功能

前面板



① 点触环

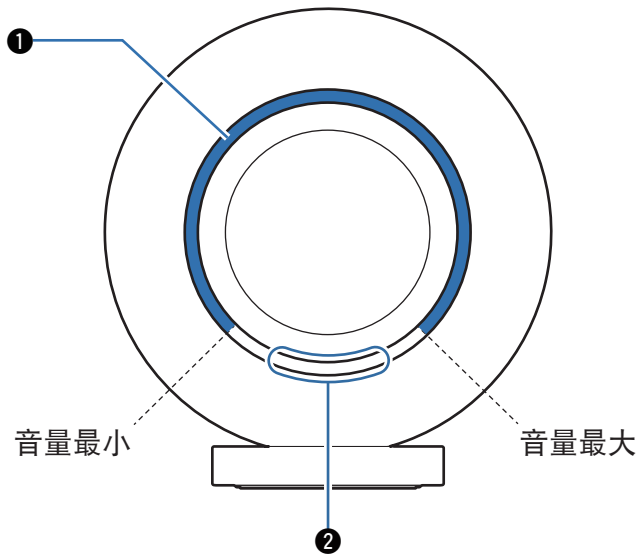
执行播放操作并调节音量。(👁️ 第 6 页)

② 前星环灯

有关 LED 指示灯颜色和状态的含义,请参阅“LED 表格”。(👁️ 第 23 页)



触摸控制



① 音量控制

触摸并按住触摸环，可根据手指的位置增大或减小音量。

② 播放控制

用触摸环底部执行播放操作：

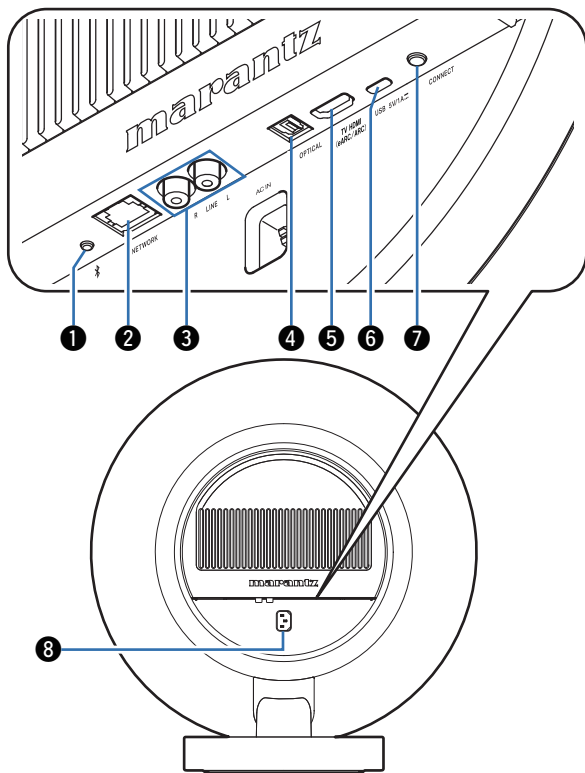
单击：播放/暂停

双击：前跳

三击：后跳



后面板



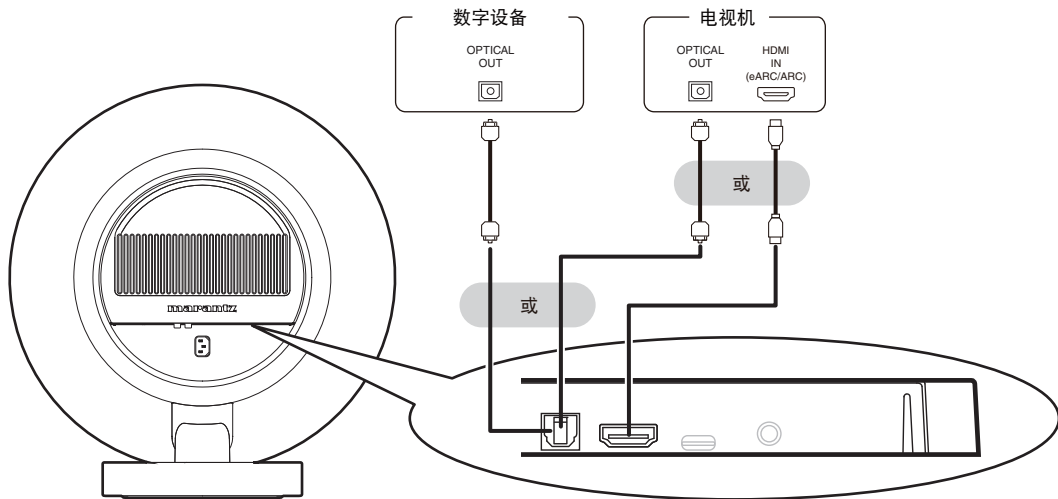
- ❶ **蓝牙 (Ⓜ) 键**
用于将扬声器与蓝牙音频源配对。(👉 第 16 页)
- ❷ **网络 (NETWORK) 插口**
用于将扬声器连接到有线以太网。
- ❸ **LINE 输入插口**
用于将模拟音频设备连接到扬声器。(👉 第 9 页)
- ❹ **OPTICAL 输入插口**
用于将数字音频设备连接到扬声器。(👉 第 8 页)
- ❺ **HDMI 插口 (eARC)**
用于将扬声器连接到电视机。(👉 第 8 页)
- ❻ **USB (Type C) 端口**
用于连接 USB (Type C) 存储设备 (如 USB 闪存盘等)。(👉 第 10 页)
- ❼ **连接 (CONNECT) 键**
用于 Wi-Fi 设置。
- ❽ **交流电源插口**
用于连接电源线。(👉 第 11 页)



连接

连接数字设备

将扬声器连接到具有光学数字音频输出的设备。

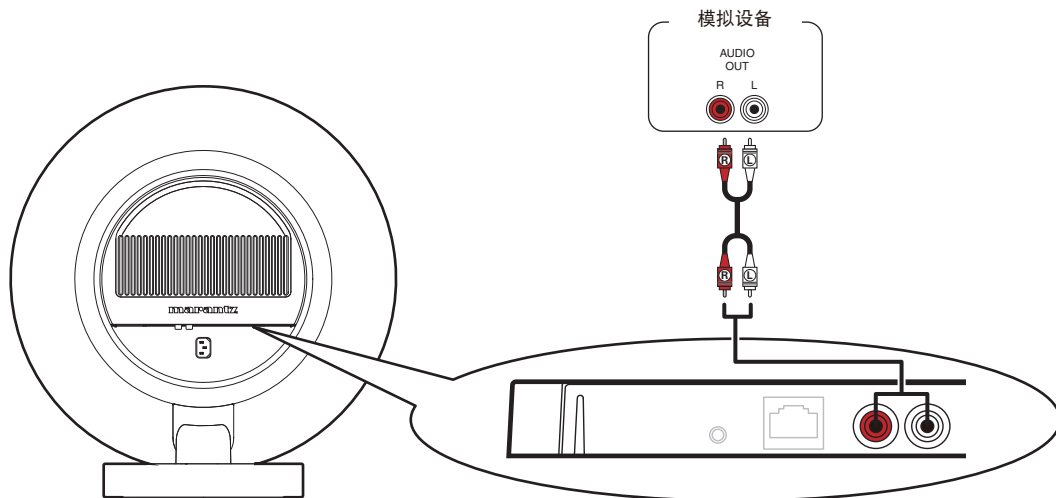


- 将电视连接到扬声器时，请关闭电视内部扬声器的音频输出。有关详情，请参阅电视机的操作说明书。
- 将此扬声器的 HDMI (eARC/ARC) 端子连接到电视时，请将其连接到支持 eARC/AAC 功能的电视的 HDMI 输入端子。
- 连接到不支持 eARC/ARC 功能的电视机时，请使用光纤连接以播放电视音频。



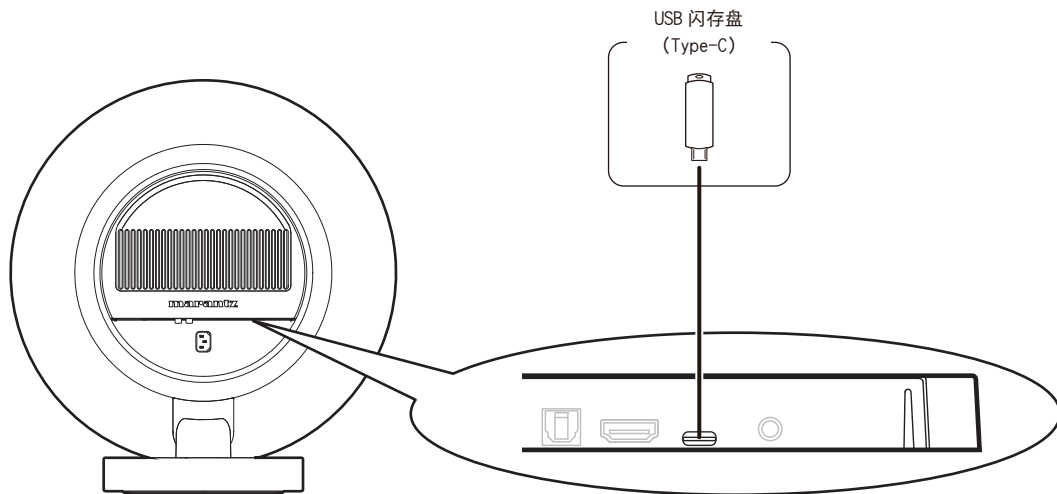
连接模拟设备

将 LINE 输入插口连接到带有模拟音频输出的音频播放设备上。



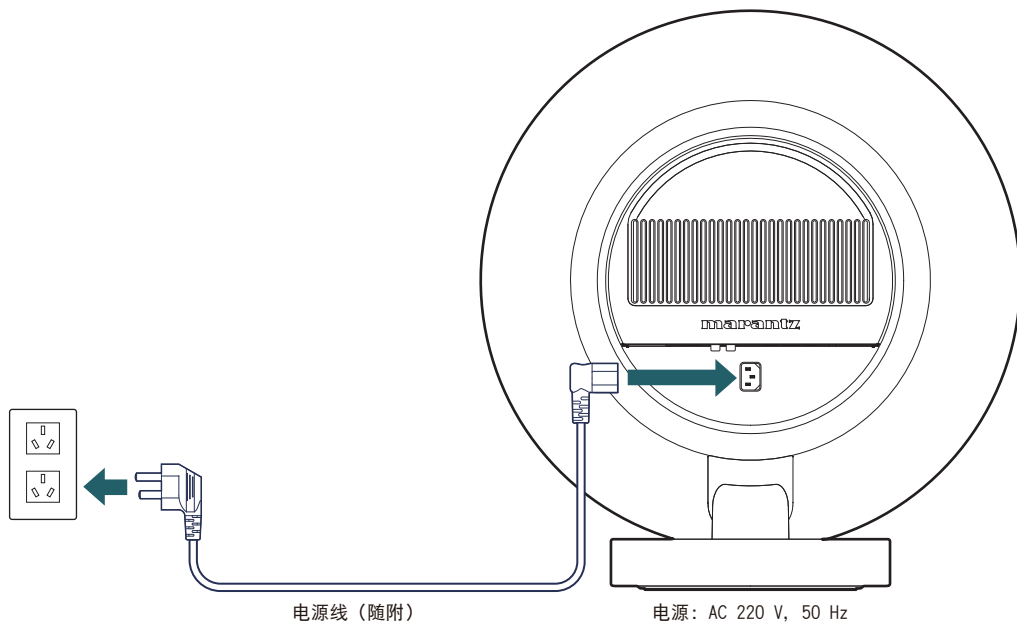
连接 USB 闪存盘

将包含数字音乐文件的 FAT32 或 NTFS 格式的 USB 闪存盘连接到 USB 端口。



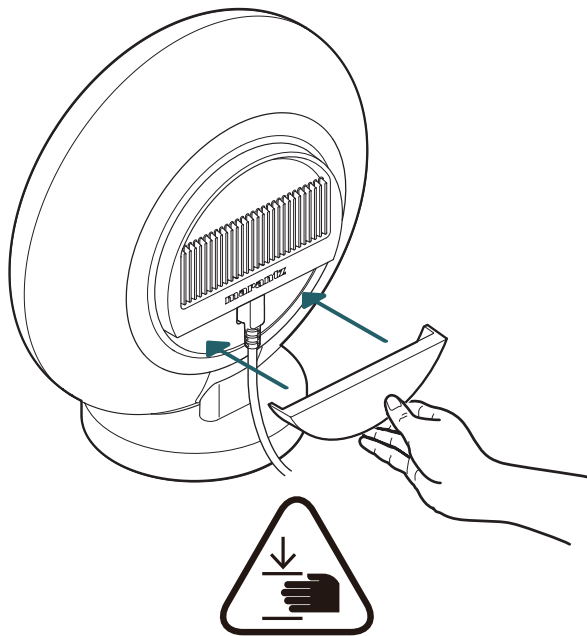
连接电源线

将包装盒中的电源线连接到扬声器和交流电源插座之间。



■ 安装后盖

完成所有连接后，将附带的后盖安装到本机上。



小心！

- 后盖配有强力磁铁，可能会因被夹在盖子和后面板之间而造成伤害。请使用上图所示手部位置安装后盖。



获取 HEOS 应用程序

有关详情，请访问 <http://www.marantz.com.cn>



产品规格及应用程序设计若因改进而有所变化，恕不另行通知。



使用内置 HEOS 的设备首次设置 HEOS 应用程序

一旦您在收听室中放置了扬声器并下载了 HEOS 应用程序,您就可以配置扬声器播放音乐了。以下几个简单步骤可使扬声器连接到您现有的家庭网络:



- 如果要将本机连接到无线网络,请勿连接以太网电缆。如果要将本机连接到有线网络,请使用以太网电缆(不随附)将本机连接到您的网络或路由器。

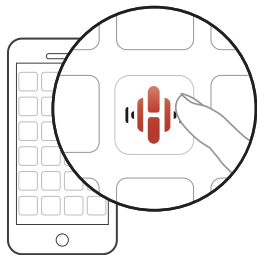
1 请确保您的移动设备已连接到您的无线网络(您希望本机连接到的同一网络)。

您可以在您的 iOS 或 Android 设备的“设置”-“Wi-Fi”菜单中确认。



- 启用移动设备上的蓝牙设置。
- 如果您的无线网络安全,请确保您知道加入网络的密码。

2 启用移动设备上的 HEOS 应用程序。



3 点击屏幕顶部的“现在设置”按键。

4 按照说明将本机添加到您的无线网络。



- 如果连接扬声器时遇到任何问题,请跳转到故障排除章节(第 18 页)。



关于 HEOS

HEOS 系统是真正的多房间音频系统，可以自动同步多个内置 HEOS 的设备之间的音频播放，使来自不同房间的音频完全同步，始终悦耳动听！您可以轻松地将多达 32 个内置 HEOS 的设备添加到您的 HEOS 系统。

HEOS 账户

■ HEOS 账户是什么？

HEOS 账户是使用一个用户名和密码管理所有您的 HEOS 音乐服务的主账户或“钥匙串”。

■ 为什么我需要 HEOS 账户？

使用 HEOS 帐户，您只需输入一次音乐服务登录名和密码。可使您轻松快速地在不同设备上使用多个控制器应用程序。您只需在任何设备上登录 HEOS 帐户，就可以访问所有相关的音乐服务、播放历史和自定义播放列表，即使在朋友家听他们 HEOS 系统中的音乐也是如此。

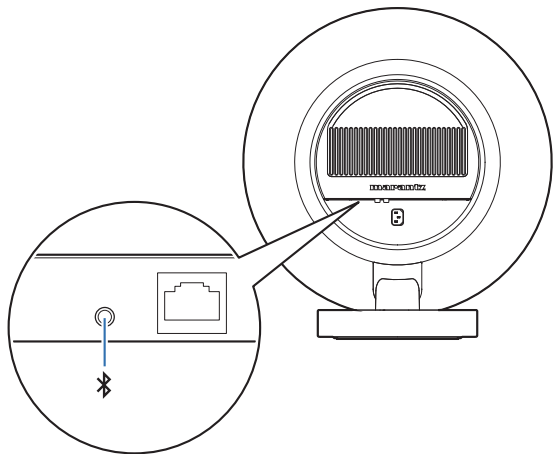
■ 注册 HEOS 账户

首次尝试从 HEOS 应用程序的“首页”屏幕访问任何音乐服务时，系统将指导您注册 HEOS 帐户。



从蓝牙设备播放音乐

- 1 启用移动设备上的蓝牙设置。
- 2 按住扬声器后面板上的蓝牙按钮 (※) 3 秒钟，当看到前星环灯闪烁时松开该按钮。



- 3 从可用的蓝牙设备列表中选择 “ Marantz Grand Horizon ” 。
几秒钟后，您的移动设备将显示其已连接到本机。
- 4 使用您的设备上的任何应用程序播放音乐。
声音将从本机中播放出来。

注

- 如果听不到声音，请断开蓝牙设备的蓝牙连接，然后重新连接。



使用 Apple AirPlay

可在本机上通过网络播放储存在 iPhone、iPod touch、iPad、Mac 或 Windows PC 上的音乐文件。



- 当 AirPlay 播放开始时，输入源将切换至“AirPlay”。
- 您可以通过选择另一个输入源来停止 AirPlay 播放。
- 屏幕可能因操作系统和软件版本而异。

本设备支持 AirPlay 2[®]。

同步多个 AirPlay 2 兼容设备/扬声器，以同时播放。



故障诊断

若出现问题，请先检查以下各项：

1. **连接是否正确？**
2. **是否按照操作说明书的说明操作本机？**
3. **其他设备是否工作正常？**



- 如果上述步骤不能解决问题，则重新启动设备可以解决问题。请拔出本机的电源线，然后重新插入。

如果本机无法正确操作，请查看本节中的相应症状。

如果症状与此处介绍的所有症状都不相符，请咨询您的经销商，可能是由于本机故障而导致的。在这种情况下，请立即断开电源，并与购得本机的商家联系。



无法将本机连接至网络

- 请确保在设置本机之前您的移动设备已连接到您的无线网络。(🔍 第 14 页)
- 或者，您可以使用单独出售的以太网电缆将本机连接到网络路由器。通过以太网连接后，HEOS 应用程序将识别出该设备，您可以使用“设置” - “我的设备” - (“设备名称”) - “高级” - “NETWORK SETTINGS” 手动将其移至无线网络。

无法将蓝牙移动设备与本机配对

- 蓝牙移动设备的连接出现故障。重新启动移动设备的电源，移除配对信息，然后将本机与移动设备重新配对。

听不到蓝牙音乐

- 您的蓝牙移动设备未与本机配对。将本机与移动设备重新配对。
- 本机处于 Wi-Fi 模式或线路输入模式等。将蓝牙设备与本机配对并连接到本机。
- 蓝牙移动设备已连接到其他音频设备。请确保您的蓝牙设备已连接到本机。
- 蓝牙移动设备或扬声器的音量设置过低。请确认蓝牙移动设备的音量。请确认本机的音量。



音乐有时会中断或延迟

- 请确保您的互联网连接正常运行。如果您与其他用户或设备共享网络，则其可能会使用大部分带宽（特别是在其使用流媒体视频时）。
- 请确保本机在您的无线网络范围内。
- 请确保本机没有放置在其他可能干扰其无线连接的电子设备附近（如微波炉、无绳电话、电视等）。

无法使用 iOS 设备连接网络

- 此扬声器支持 Apple 的 WAC（Wireless Accessory Configuration）设置模式。WAC 设置模式允许您将扬声器连接到网络，而无需键入网络名和密码。

该 iOS 设备固件版本需要支持 iOS 10.0.2 或更高版本。

1. 在扬声器上，长按控制环的顶部和底部 3 秒钟，直到星环灯变成琥珀色。
2. 在 iOS 设备上，进入设置下的 Wi-Fi 菜单。
3. 在列表底部的“设置新的 AIRPLAY 播放器...”下选择“Marantz Grand Horizon”。
4. 选择您希望扬声器加入的网络，然后选择“下一步”。
5. 按照屏幕上的指示完成安装。

HEOS 系统将在 WAC 设置模式保持 15 分钟。如果 15 分钟内未设置设备，其将返回以前的网络连接。如果要取消 WAC 设置模式，请按底部点触键。

前光环灯将快速闪烁 5 次。



无法连接到 WPS 网络

- 如果您的无线路由器支持 WPS (Wi-Fi Protected Setup™)，按照以下这些步骤使用“按键”法，扬声器可随意地连接到网络：
 1. 按下路由器上的 WPS 键。
 2. 在 2 分钟内，按住扬声器后面板上的 CONNECT 键 5 秒钟。
 3. 当其连接到 WPS 路由器时，前光环灯会以绿色闪烁几秒钟。
 4. 连接完成后，前光环灯将以白色常亮。

Wi-Fi Protected Setup™是 Wi-Fi 联盟的商标。

HDMI 控制功能不工作

HDMI 控制功能不工作。

- 您无法操作不兼容 HDMI 控制功能的设备。另外，根据所连接的设备或设置，HDMI 控制功能可能不可用。在这种情况下，直接操作外部设备。
- 检查连接到本机的电视机上是否启用了 HDMI 控制功能的设置。

可从电视扬声器中听到音频

可以听到电视扬声器发出的声音。

- 禁用电视扬声器（有些电视有专用的后面板开关,但大多数电视必须禁用设置菜单中的内置扬声器）。



使用电视机外部输入时听到延迟

使用电视机外部输入时听到延迟。

- 如果您使用电缆或卫星盒连接外部输入，以便通过多个内置 HEOS 的设备欣赏电视机音频，当您看到有人说话与您听到声音之间存在延迟。这是因为 HEOS 系统必须先缓冲音频，然后再将其发送到内置 HEOS 的设备，以使其同时到达所有设备。您可以通过仅收听直接连接到机顶盒的设备来避免这种延迟。

恢复网络设置

- 如果无法播放网络内容或本机无法连接到网络，重置网络设备可能会改善此问题。网络设置重置为出厂默认设置。恢复出厂默认设置后，请重新配置网络的相应设置。
如需对本机进行网络重置，请按住本机后面板上的“连接”（CONNECT）键 10 秒钟，直到前光环灯开始以琥珀色闪烁。




恢复出厂设置

- 重置您的扬声器将删除无线网络信息，名称和所有设置，但保留其当前软件。必须使用“设置” - “添加设备”将扬声器重新连接到家庭网络，才能使用扬声器。
如需重置本机，请按住本机后面板上的 CONNECT 和蓝牙（⌘）键 5 秒钟，直到前光环灯开始以琥珀色闪烁。

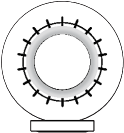
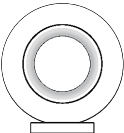



LED 表格

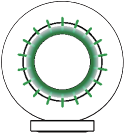


前面板上的 LED 显示当前状态。

状态	前光环灯	说明
关机 (拔掉主插头时)	 关	
自动待机	 关	扬声器处于自动待机模式 (已连接到网络)。(☞ 第 29 页)
	 暗琥珀色	扬声器处于自动待机模式 (未连接到网络)。(☞ 第 29 页)



状态	前光环灯	说明
开机	 闪烁的白色	扬声器正在启动或连接到网络。
	 白色常亮	扬声器连接到网络。
	 纯琥珀色	扬声器无法连接网络。再次尝试连接本机。



状态	前光环灯	说明
WPS	 <p>闪烁的绿色</p>	扬声器正通过 WPS 与网络连接。
	 <p>绿灯亮 3 秒</p>	扬声器通过 WPS 与网络连接。
	 <p>稳定的红色持续 3 秒</p>	WPS 已超时。



状态	前光环灯	说明
蓝牙	 <p>绿色闪烁两次</p>	扬声器正在通过蓝牙配对。
	 <p>白色常亮</p>	扬声器通过蓝牙配对。
	 <p>稳定的红色持续 3 秒</p>	扬声器未能与蓝牙设备配对。重试配对。(☞ 第 16 页)



状态	前光环灯	说明
音量设置	 <p>白色缓慢闪烁</p>	扬声器静音。
固件更新	 <p>琥珀色闪烁</p>	固件正在更新。
	 <p>红色缓慢闪烁（不褪色）</p>	固件出现错误。检查网络连接质量，重新启动应用程序，然后尝试再次更新固件。



状态	前光环灯	说明
错误	 纯红色	存在设置错误。确认您的使用环境，然后按照正确的步骤重试设置。如果错误再次发生，请恢复出厂设置，然后重试设置。(见第 22 页)
	 红色快速闪烁	硬件出现错误。拔下电源线，等待大约 30 秒，然后重新插上电源线。
恢复出厂设置	 琥珀色快速闪烁	已恢复出厂设置。
恢复网络设置	 琥珀色快速闪烁	已恢复网络设置。



电源管理

■ 自动待机

扬声器在不活动 20 分钟（包括 20 分钟）后自动进入待机模式以节省电量,包括:

❑ 以太网

通过以太网播放音乐后, 20 分钟无操作且也未接入网络。

❑ Wi-Fi

通过 Wi-Fi 播放音乐后, 20 分钟无操作且也未接入网络。

❑ USB

通过 USB 闪存盘播放音乐后, 20 分钟无操作且也未接入网络。

❑ 蓝牙

蓝牙连接断开后, 通过蓝牙播放音乐后 20 分钟无操作且也未接入网络。

❑ LINE 输入

20 分钟无声音后。

❑ 光纤输入

光学设备进入待机状态 20 分钟后无操作。

❑ HDMI (eARC/ARC)

使用 HDMI 电缆将本机与兼容 eARC/ARC 的电视机连接, 然后播放电视。电视机进入待机状态 20 分钟后。


■ 关

要完全关闭设备的电源, 必须从电源插座上拔下电源插头。



启用/禁用 Wi-Fi 和蓝牙功能

通过禁用 Wi-Fi 和蓝牙功能，可降低自动待机下的功耗。按照以下步骤禁用/启用这些功能：

- 1 在 HEOS 应用程序中，点击“首页”选项卡。
- 2 选择屏幕右上角的设置  图标。
- 3 选择“我的设备”。
- 4 选择“Marantz Grand Horizon”。
- 5 选择“网络”。

■ Wi-Fi

开启 (默认):	Wi-Fi 功能已启用。
关:	Wi-Fi 功能已禁用。



- 将 Wi-Fi 设置为“关”时，请使用以太网电缆建立网络连接。

■ 蓝牙

开启 (默认):	蓝牙功能已启用。
关:	蓝牙功能已禁用。



支持的文件类型和编解码器

采样频率	位长	文件扩展名	编解码器	比特率
32/44.1/48/88.2/96/176.4/192kHz	16/24 位	wav	PCM	-
32/44.1/48 kHz	16 位	mp3	MPEG-1 音频层 3 CBR/VBR	32~320 kbps
32/44.1/48 kHz	16 位	m4a aac	AAC-LC	48~320 kbps
32/44.1/48 kHz	16 位	wma	wma9 CBR	CBR: 48~192 kbps
44.1/48/88.2/96/176.4/192kHz	16/24 位	flac	flac	-
44.1/48/88.2/96/176.4/192kHz	16/24 位	m4a	ALAC	-
2.8/5.6MHz	1 位	dff dsf	DSDIFF DSF	-

注

- 对于 USB 闪存盘，可以在本机上播放的文件夹和文件的受限制数量如下。
 - 文件夹目录级别数：8 个级别（受限制数量包括根文件夹。）
 - 文件夹数：500
 - 文件数：5000（根据 USB 闪存盘容量和文件大小的不同，允许的文件数可能会各异。）
- 不支持受 DRM（如 Apple 的 Fairplay DRM）保护的文件。
- 如果您选择高比特率或高分辨率的音乐源，则在输出之前会通过编解码器将其置于适当的水平。
- 在 Apache 许可证 2.0 版本下分发 ALAC 解码器（<http://www.apache.org/licenses/LICENSE-2.0>）



■ 支持的音频格式（光纤）

双声道线性 PCM	2 声道, 32 kHz – 192 kHz
比特流	Dolby Digital

■ 支持的音频格式（HDMI）

双声道线性 PCM	2 声道, 32 kHz – 192 kHz
多声道线性 PCM	7.1 声道, 32 kHz – 192 kHz
比特流	杜比数字/杜比 Atmos/杜比 TrueHD/ 杜比数字+



关于 HDMI

本机支持以下 HDMI 功能:

- **eARC (增强型音频回传通道) / ARC (音频回传通道) 功能**

只需将兼容 eARC/ARC 功能的电视机通过 HDMI 连接到本机, 即可在电视机上欣赏电影、音乐等。

- **HDMI 控制功能**

通过 HDMI 电缆连接兼容 HDMI 控制的电视机和本机, 然后启用 HDMI 控制, 以便启用任一设备的链接控制。

- **输入音源切换**

如果电视已打开, 则本机会自动开启并切换输入源。

- **关闭链接**

电视机关机操作已关联, 因此本机也会关机。

- **音量调节**

可以使用电视机的遥控器调节本机的音量。

- **音频输出指定切换**

如果打开本机, 电视音频则会从本机输出。如果本机关闭, 则会从电视机的扬声器输出电视机的音频。



- 根据所连接的电视机, 某些功能可能无法运行。



商标信息



Apple, AirPlay, iPad, iPad Air, iPad Pro, iPhone and Mac are trademarks of Apple Inc., registered in the U.S. and other countries.

The trademark "iPhone" is used in Japan with a license from Aiphone K.K. Use of the Works with Apple badge means that an accessory has been designed to work specifically with the technology identified in the badge and has been certified by the developer to meet Apple performance standards.



Bluetooth®字样的标识和徽标是 Bluetooth SIG, Inc.所拥有的注册商标, DEI Sales, Inc.对任何此类标识的使用均已获得授权。其他商标和商品名称是其各自所有者的商标和商品名称。



Dolby、杜比、Dolby Atmos 和双 D 符号是杜比实验室特许公司的注册商标。本产品经过 Dolby Laboratories 的许可而制造。未发表的保密作品。版权所有 © 2012–2024 杜比实验室。保留所有权利。



术语 HDMI、HDMI 高清多媒体接口、HDMI 商业外观和 HDMI 徽标是 HDMI Licensing Administrator, Inc.的商标或注册商标。





Wi-Fi CERTIFIED 是 Wi-Fi Alliance 的注册商标。
Wi-Fi 认证确保本机通过了 Wi-Fi Alliance（对无线 LAN 设备之间的互操作性进行认证的团体）执行的互操作性测试。



App Store®是 Apple Inc.在美国和其它国家的注册商标。



规格

无线局域网

网络类型：	符合 IEEE 802.11a/b/g/n/ac/ax
使用频率范围：	2.4 GHz、5 GHz、6 GHz

蓝牙部分

通信系统：	蓝牙版本 5.4
传输功率：	功率等级 1
最大通信范围：	约 98.4 英尺/30 米视线 *
使用频率范围：	2.4GHz 段
调制方案：	FHSS (Frequency-Hopping Spread Spectrum)
支持协议：	A2DP、AVRCP
相应编解码器：	SBC
传输范围 (A2DP)：	20 Hz – 20,000 Hz

* 实际通信范围因设备间的障碍物、微波炉电磁波、静电、无绳电话、接收灵敏度、天线性能、操作系统、应用程序软件等各种因素的影响而不同。



常规

工作温度:	5 °C ~ 35 °C
电源:	AC 220V, 50Hz
功耗:	120 W
自动待机下的功耗:	

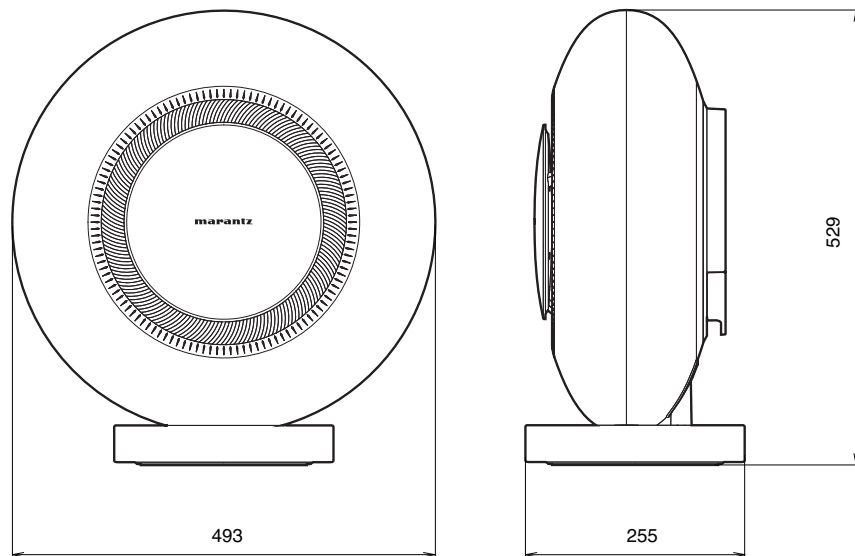
连接	在 HEOS 应用程序中设置项目		功耗
	Wi-Fi (☞ 第 30 页)	蓝牙 (☞ 第 30 页)	
Wi-Fi 2.4 GHz	开启	关闭	1.8 W
Wi-Fi 5 GHz	开启	关闭	1.8 W
以太网	关闭	关闭	1.9 W
通过 USB 采用以太网	关闭	关闭	2.0 W
蓝牙	关闭	开启	1.7 W
全部采用以太网	开启	开启	2.0 W

最大模拟输入: 2Vrms



尺寸

单位：毫米



重量：21.3 千克

产品规格及设计若因改进而有所变化，恕不另行通知。



marantz

3520 10974 00AS

©2024 Masimo. All Rights Reserved.