

目录

连接方法

操作

故障诊断

附录

规格



marantz®

3进/1出 HDMI 切换器
VS3003

前面板

后面板

侧面板

遥控器



操作说明书

确认附件	3
安装电池	5
遥控器的操作范围	6
部件名称与功能	7
前面板	7
后面板	8
侧面板	9
遥控器	10

连接方法

连接方法	11
基本连接方法	11
连接外部控制设备	14

操作

操作	15
使用 HDMI 控制（CEC）功能操作	15
使用遥控器操作	16
使用 AVR 控制功能操作	17

故障诊断

故障诊断	20
-------------	-----------

附录

商标信息	23
-------------	-----------

规格

规格	24
-----------	-----------



感谢您选购此 Marantz 产品。
为确保正确操作，使用该产品前请仔细阅读操作说明书。
阅读之后，请务必妥善保管以备将来参考。

确认附件

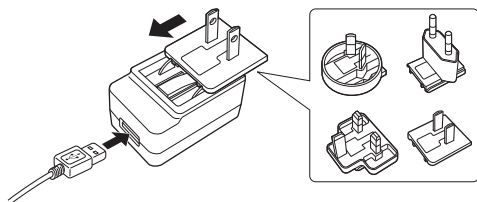
请检查并确认本产品附带下列部件。

 <p>快速入门指南</p>	 <p>安全说明</p>	 <p>使用电池的注意事项</p>	 <p>遥控器 (RC046SR)</p>	 <p>电池 (CR2032)</p>
 <p>HDMI 电缆 (40 Gbps, 约1.5 m)</p>	 <p>电源线 (USB型, 约1.5 m)</p>	 <p>AC适配器</p>	 <p>AC适配器插头 (5种)</p>	 <p>壁挂式支架</p>
 <p>安装螺钉 (4个)</p>				



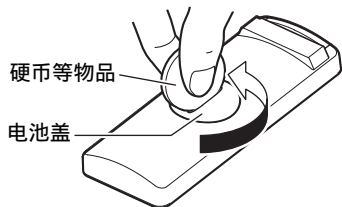


- 随附 5 种类型的 AC 适配器插头。请使用适合您居住地区的插头。

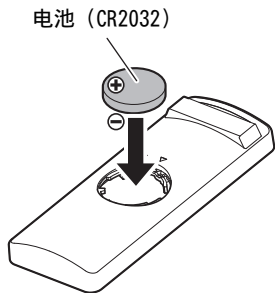


安装电池

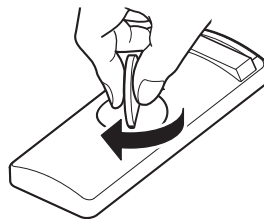
- 1 将硬币或其他物品插入电池盖上的插槽中，逆时针转动，然后取下电池盖。



- 2 确认电池方向正确后再插入电池。



- 3 从上向下按电池盖的同时，顺时针转动硬币或其他物品。



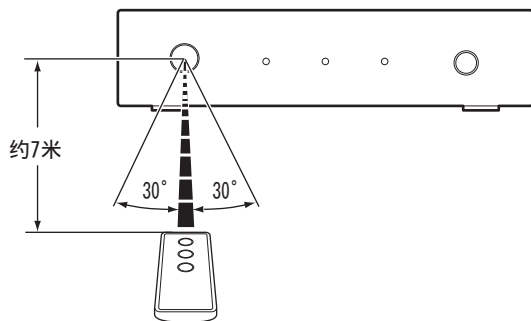
注

- 如果电池出现漏液，请立即更换并处理该电池。在这种情况下，当漏液与皮肤或衣物接触可能会引起烧伤，因此处理时应十分小心。如果意外接触到漏液，请用自来水冲洗并咨询医生。
- 如果电池漏液，请仔细擦去电池匣内的漏液，然后装入新电池。



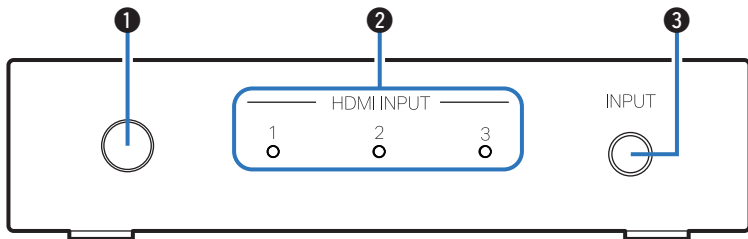
遥控器的操作范围

操作遥控器时，请将其指向遥控感应窗。



部件名称与功能

前面板



① 遥控感应窗

用于接收遥控器的信号。(见第 6 页)
进行操作时，将遥控器指向此传感器。

② HDMI 输入指示灯 (HDMI INPUT 1 - 3)

当前所选 HDMI 输入的编号指示灯点亮。
根据本机的电源状态，指示灯如下点亮：

- 开机：蓝色
- 待机：红色



• 本机的电源与连接到 HDMI 接口 1 至 3 的 HDMI 设备的电源状态相联动并自动开机。

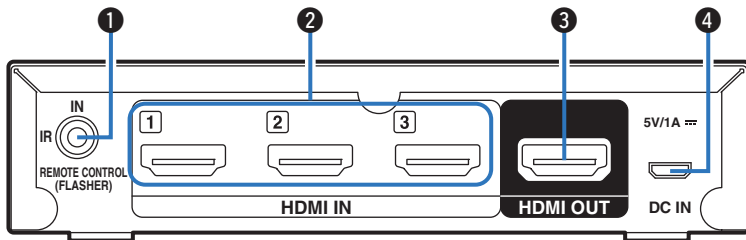
- 当 HDMI CONTROL 开关处于 OFF 位置时：
联动至连接到当前所选 HDMI 输入的设备的电源。
- 当 HDMI CONTROL 开关处于 ON 位置时：
联动至连接到 HDMI 接口 1 至 3 的设备的电源。

③ 输入切换按钮 (INPUT)

此按钮可选择 HDMI 输入。
按下此按钮时，将会切换 HDMI 输入。



后面板

**① 遥控插孔 (REMOTE CONTROL (FLASHER) IN)**

当本机位于遥控信号无法到达的位置时，此插孔可用于使用单独出售的红外中继器从外部连接和控制本机。

关于连接方法，请参阅“连接外部控制设备”（ 第 14 页）。

注

- 这将禁用本机的遥控传感器的接收。

② HDMI 输入接口 (HDMI IN 1 - 3)

这些接口可连接游戏机、媒体播放器或其他 HDMI 输入源设备。

③ HDMI 输出接口 (HDMI OUT)

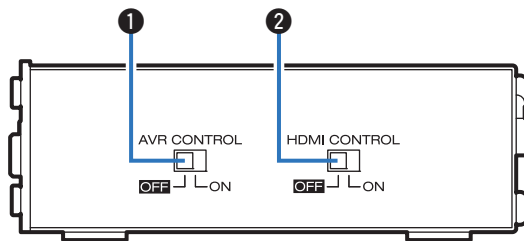
此接口可输出所选择的 HDMI 输入信号。

④ 直流输入接口 (DC IN)

此接口可连接随附的 AC 适配器。
使用非随附的 AC 适配器可能会导致故障。



侧面板



① AVR 控制开关 (AVR CONTROL)

您可以使用 Marantz AV 接收机/AV 放大器的遥控器来切换本机的 HDMI 输入。

如果使用 HDMI 控制 (CEC) 功能或随附的遥控器来更改本机的 HDMI 输入，请将此开关置于 OFF 位置。

如果使用 AVR 控制功能，需要提前更改 AV 接收机/AV 放大器的设置和连接方法。详情请参阅“使用 AVR 控制功能操作”(第 17 页)。

② HDMI 控制开关 (HDMI CONTROL)

如果使用 HDMI 控制 (CEC) 功能，请将此开关置于 ON 位置。这将会联动至兼容 HDMI 控制 (CEC) 功能的设备并更改本机的 HDMI 输入。

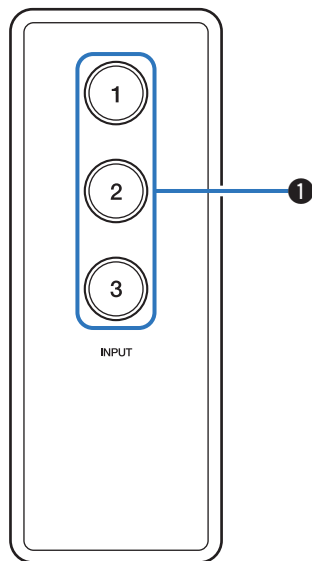
关于如何使用 HDMI 控制 (CEC) 功能进行操作，请参阅“使用 HDMI 控制 (CEC) 功能操作”(第 15 页)。



遥控器

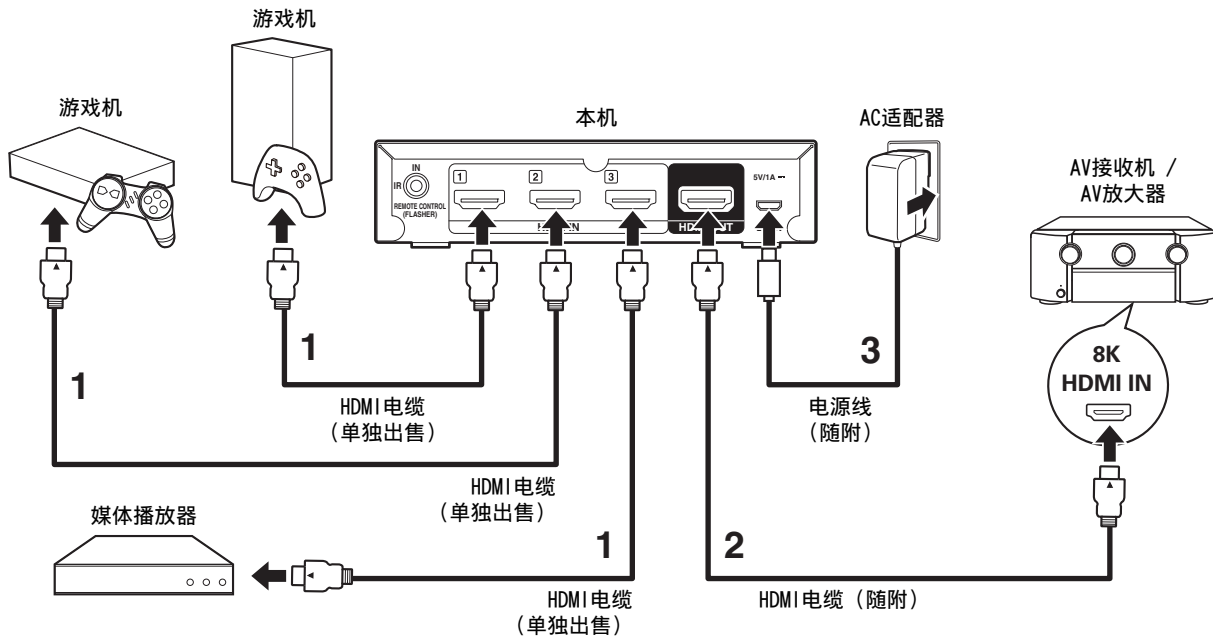
① HDMI 输入源选择按钮 (1 - 3)

这些按钮可选择 HDMI 输入。



连接方法

基本连接方法



- 1 使用单独出售的 HDMI 电缆将游戏机或其他输入源设备连接到本机的 HDMI 输入接口 1 至 3。
- 2 使用随附的 HDMI 电缆将 AV 接收机/AV 放大器兼容 8K 的 HDMI 输入接口连接到本机的 HDMI 输出接口。
- 3 连接随附的 AC 适配器。



- 将本机连接到兼容 8K 和 4K 120Hz 视频的设备时，请使用经认证的超高速 HDMI 电缆。如果您使用其他的 HDMI 电缆，可能无法显示视频或可能出现其他问题。



■ 将本机安装到墙壁上时

您可以使用随附的壁挂式支架将本机安装到墙壁上。
为确保您的安全，需请专业人员将其安装到墙壁。



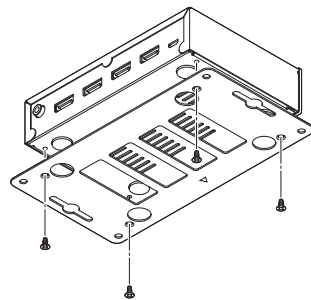
- 将本机安装到墙壁上时，使用市售的红外中继器（单独出售）来接收遥控器的信号。详情请参阅“连接外部控制设备”（第 14 页）。

注

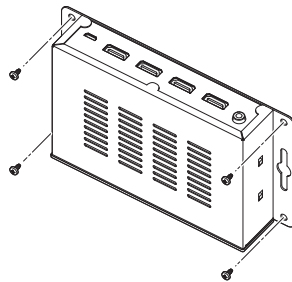
- 将壁挂式支架安装到本机时，请务必使用随附的自攻螺钉。使用非随附的螺钉可能会导致故障。
- 为了防止人们意外拉扯接口电缆或因接口电缆而绊倒和引起本机翻倒，请务必将电缆固定在墙壁或其他位置上。安装后，请务必确认其安全。此外，请定期执行点检以确认无跌落的可能性。
- 对于因安装位置或安装方法不当而造成的任何受伤或事故，Marantz 不承担任何责任。

1 使用随附的螺钉将壁挂式支架安装到本机上。

安装壁挂式支架时将带有 △ 标记的一面朝外。

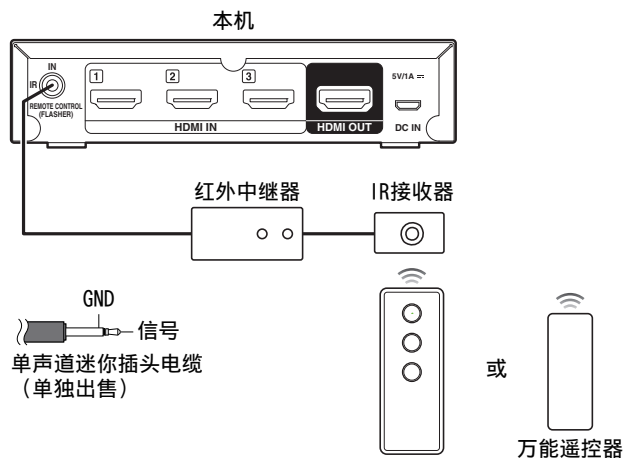


2 使用单独出售的壁挂用螺钉将本机固定到墙壁上。



连接外部控制设备

即使将本机放置于遥控信号无法到达的机柜或其他位置，如果连接了市售的红外中继器（单独出售），使用遥控器您也可以操作本机。这将禁用本机的遥控传感器的接收。



操作

使用以下其中一种方法进行操作。

使用 HDMI 控制（CEC）功能操作

- 1 将本机侧面板上的 HDMI CONTROL 开关置于 ON 位置。
- 2 打开使用 HDMI 电缆连接到本机的所有输入源设备（如游戏机）、AV 接收机/AV 放大器和电视机的电源。
- 3 对所有设备启用 HDMI 控制（CEC）功能。
 - 对于具有联动到其他设备并在输入源设备电源打开时打开这些其他设备电源的设置的输入源设备，请启用这些设置。关于设置的详情，请参阅各个设备的手册。
- 4 将电视机的电源置于待机状态，然后确认本机、输入源设备和 AV 接收机/AV 放大器的电源也置于待机状态。
如果连接到本机的所有输入源设备的电源均关闭，本机的 HDMI 输入指示灯将红色点亮。

- 5 打开您想要使用的输入源设备的电源，然后确认本机、AV 接收机/AV 放大器和电视机的电源是否已打开，以及确认 HDMI 输入是否正确切换。

所选 HDMI 输入的指示灯蓝色点亮。



- 如果输入源设备具有自动待机功能，建议您启用自动待机功能，以便在不使用时其电源自动关闭。
- 根据所连接输入源设备或电视机的规格的不同，某些功能可能无法使用。



使用遥控器操作

- 1 打开您想要使用的输入源设备的电源。
- 2 在随附的遥控器上，按下 HDMI 输入源选择按钮（1 至 3）以执行播放。
所选 HDMI 输入的指示灯蓝色点亮。
 - 您也可以通过按下主机上的 INPUT 按钮来选择 HDMI 输入。
- 3 将 AV 接收机/AV 放大器的输入源切换到连接到本机的 HDMI 输入。
- 4 将电视机的输入切换到连接到 AV 接收机/AV 放大器的 HDMI 输入。



使用 AVR 控制功能操作

如果您有兼容 8K 的 Marantz AV 接收机/AV 放大器，您可以使用 AV 接收机/AV 放大器的遥控器来切换本机的 HDMI 输入。

AV 接收机/AV 放大器遥控器上的 8K、GAME 和 MEDIA PLAYER 按钮可用于切换本机的 HDMI 输入，如下所示。

AV 接收机/AV 放大器遥控器上的按钮	本机上的输入选择
8K	HDMI 1
GAME	HDMI 2
MEDIA PLAYER	HDMI 3

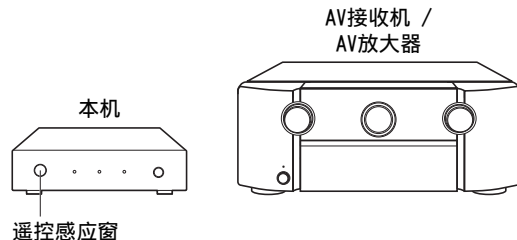
注

- 此功能不能用于 AV8805 或 AV8805A。建议使用 AV 接收机/AV 放大器遥控器上的学习功能。

如果您想要使用 AVR 控制功能，请按照以下步骤更改 AV 接收机/AV 放大器的设置和连接方法。

■ 定位

- 1 将本机侧面板上的 AVR CONTROL 开关置于 ON 位置。
- 2 将本机靠近 AV 接收机/AV 放大器放置，以便本机上的遥控传感器可以接收来自 AV 接收机/AV 放大器的遥控信号。

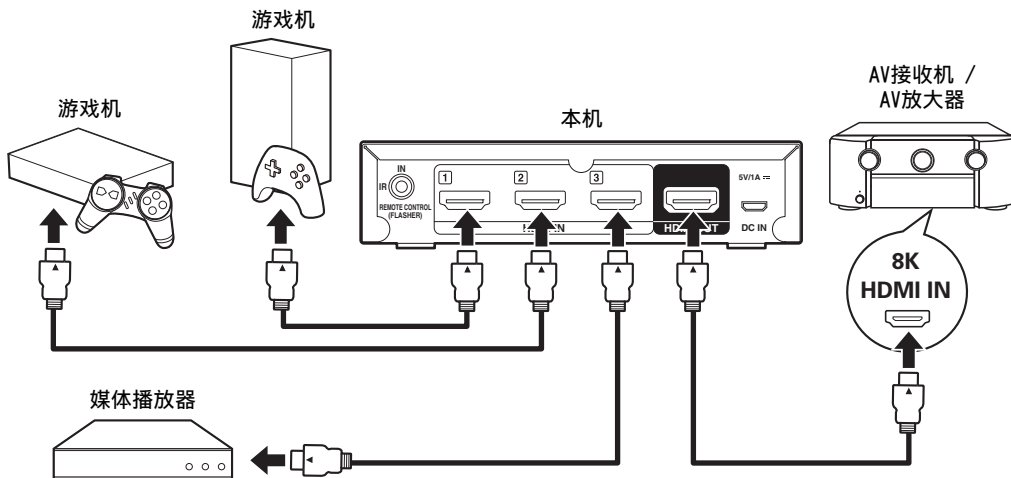


■ 连接

- 1 将连接到 AV 接收机/AV 放大器背面上 8K、GAME 和 MEDIA PLAYER 的 HDMI 输入接口的输入源设备连接到本机上的 HDMI 输入接口 1 至 3。
- 2 将本机上的 HDMI 输出接口连接到 AV 接收机/AV 放大器上的兼容 8K 的 HDMI 输入接口。



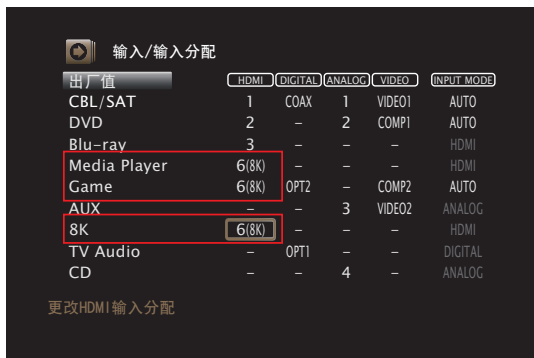
- 兼容 8K 的 HDMI 输入接口的编号根据 AV 接收机/AV 放大器规格的不同而各异。请在查阅 AV 接收机/AV 放大器手册后再进行连接。
- 将本机连接到兼容 8K 和 4K 120Hz 视频的设备时，请使用经认证的超高速 HDMI 电缆。如果您使用其他的 HDMI 电缆，可能无法显示视频或可能出现其他问题。



■ 配置 AV 接收机/AV 放大器的设置

- 1 从 AV 接收机/AV 放大器的菜单中打开“输入” - “输入分配”设置画面。
- 2 对设置项进行配置以将兼容 8K 的 HDMI 接口 (6 (8K) 或 7 (8K)) * 分配给 8K、Game 和 Media Player 输入源的 HDMI 输入接口。

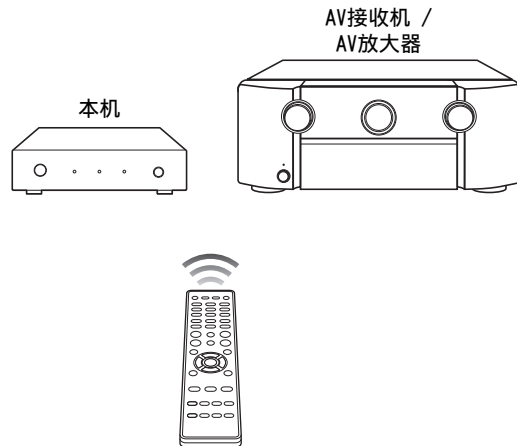
* 兼容 8K 的 HDMI 接口根据 AV 接收机/AV 放大器规格的不同而异。请根据 AV 接收机/AV 放大器的规格对设置项进行配置。



■ 操作

- 1 按下 AV 接收机/AV 放大器遥控器上的 8K、GAME 或 MEDIA PLAYER 按钮。

本机和 AV 接收机/AV 放大器的输入同时切换。选择了与按钮按下后接收到的信号相对应的本机的 HDMI 输入。



故障诊断

若出现问题，请先检查以下各项：

1. 连接是否正确？
2. 是否按照操作说明书操作设备？
3. 其它设备是否正常运转？



- 如果上述第 1 步到第 3 步未能解决这一问题，重启设备将可以解决此问题。请拔出本机的电源线，然后重新插入。

若本机运转不正常，请先查看本节中的相应症状。

如果症状与此处介绍的所有症状都不相符，请咨询您的经销商，可能是由于本机故障而导致的。在这种情况下，请立即断开电源，并与购得本机的商家联系。

■ 电源无法开启 / 电源关闭

- 确认 AC 适配器是否已插入插座。
- 检查与 HDMI 接口相连的所有连接。
- 检查 AC 适配器的适配器插头是否正确安装到 AC 适配器。
- 请使用本机随附的 AC 适配器。
- 确认连接到所选 HDMI 输入的输入源设备的电源是否已打开。本机的电源与连接到 HDMI 输入接口的输入源设备的电源联动，并自动开机或待机。



■ 电源自动关闭

- 本机与连接到 HDMI 输入接口的输入源设备的电源联动，并自动待机。

■ 使用遥控器无法执行操作

- 电池电量已用尽。更换新电池（CR2032）。
- 在距本机约 7 m 的距离内以 30° 以内的角度操作遥控器。
- 移开本机和遥控器之间的任何障碍物。
- 纽扣型锂电池（CR2032）的方向不正确。确认电池上的 ⊕ 标记是否朝上。
- 机器的遥控器感应窗受强光（直射阳光，逆变式荧光灯等）直射。将机器移至遥控感应窗不受强光直射的地方。
- 这将禁用本机的遥控传感器的接收。

■ 电视机上不显示视频

- 检查所有设备的连接。
- 将连接电缆全部插入。
- 检查是否将 HDMI 输入接口误认为 HDMI 输出接口，反之亦然。
- 确认输入源设备的电源是否已打开。
- 确认对本机、AV 接收机/AV 放大器和电视机是否选择了正确的输入。
- 确认输入源设备和电视机的分辨率是否正确。
- 欣赏受 HDCP 2.2 或 HDCP 2.3 版权保护的内容时，请使用兼容 HDCP 2.2 或 HDCP 2.3 的输入源设备和电视机。
- 请使用经过认证的 Ultra High Speed HDMI 电缆欣赏 8K 或 4K 120Hz 的视频。



■ 使用 HDMI 控制（CEC）功能无法切换本机的输入

- 检查本机侧面板上的 HDMI CONTROL 开关是否置于 ON 位置。
- 检查是否对连接到本机的所有设备启用了 HDMI 控制功能的设置。在所连接的输入源设备的设置中，如果存在打开电源时联动并打开其他设备的设置，也请启用这些设置。
- HDMI 控制的规格因设备而异。如果输入源设备具有自动待机功能，建议您启用自动待机功能，以便在不使用时其电源自动关闭。
- 当您进行连接相关的更改如连接附加 HDMI 设备时，链接操作设置可能被初始化。关闭通过 HDMI 连接的本机和设备，然后重新开启。
- 根据所连接的设备和设置的不同，HDMI 控制功能可能不工作。如果即使在确认上述内容后问题仍未解决，请使用遥控器直接更改本机的输入。

■ 本机接收到 AV 接收机/AV 放大器随附的遥控器发出的信号时，本机的输入发生变化

- 本机侧面板上的 AVR CONTROL 开关已置于 ON 位置。如果您不想使用，请将该开关置于 OFF 位置。



商标信息



术语 HDMI、HDMI 高清多媒体接口和 HDMI 标识是 HDMI Licensing Administrator, Inc.的商标或注册商标。

HDR10+™徽标是 HDR10+ Technologies, LLC 的商标。



规格

■ 视频

分辨率:	480i、480p、576i、576p、720p 50/60、1080i 50/60、1080p 24/25/30/50/60/100/120 4K 24/25/30/50/60/100 _{AB} /120 _{AB} 、8K 24 _{AB} /25 _{AB} /30 _{AB} /50 _{AB} /60 _{AB}
颜色:	Deep Color、x.v. Color、Adobe RGB、Adobe YCC601、sYCC601、BT.2020
HDR:	HDR10、HDR10+、Dynamic HDR、Hybrid Log-Gamma
HDMI 特点:	HDMI 控制 (CEC)、3D、ALLM (Auto Low Latency Mode)、VRR (Variable Refresh Rate)、 QMS (Quick Media Switching)、QFT (Quick Frame Transport)
最大数据速率:	40 Gbps
HDCP 合规性:	HDCP 1.4/2.3

■ 音频

音频格式:	LPCM (2ch, 7.1ch) / Dolby Digital / DTS / Dolby Atmos / Dolby TrueHD / Dolby Digital Plus / DTS:X / DTS-HD Master Audio / DTS-HD High Resolution Audio / DTS Express / DSD / MPEG-2 AAC / MPEG-4 AAC / MPEG-H (适用于所连接 AV 接收机/AV 放大器支持的所有音频格式)
-------	--



■ AC 适配器

制造商:	CUI INC
地址:	20050 SW 112th Ave. Tualatin, OR 97062
型号标识符:	SMI5-5-V-I38-C9
输入电压:	AC 100 - 240 V
输入交流频率:	50/60 Hz
输出电压:	5.0 V
输出电流:	1.0 A
输出功率:	5 W
平均有源效率:	75.5%
低负载时的效率 ($\pm 10\%$):	74.3%
空载功耗:	0.075 W

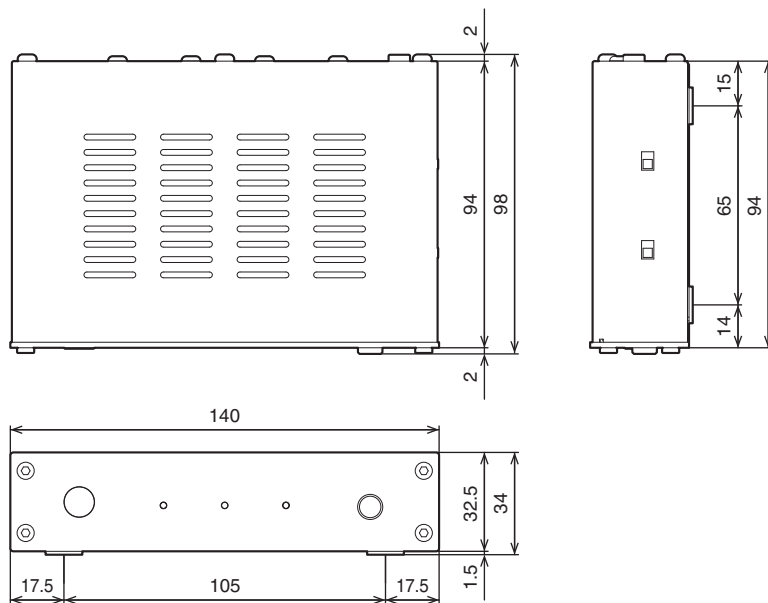
■ 常规

工作温度:	41°F~95°F (5°C~35°C)
电源:	AC 100 ~ 230 V, 50/60 Hz
功耗:	2.3 W
在待机模式下的功耗:	0.2W

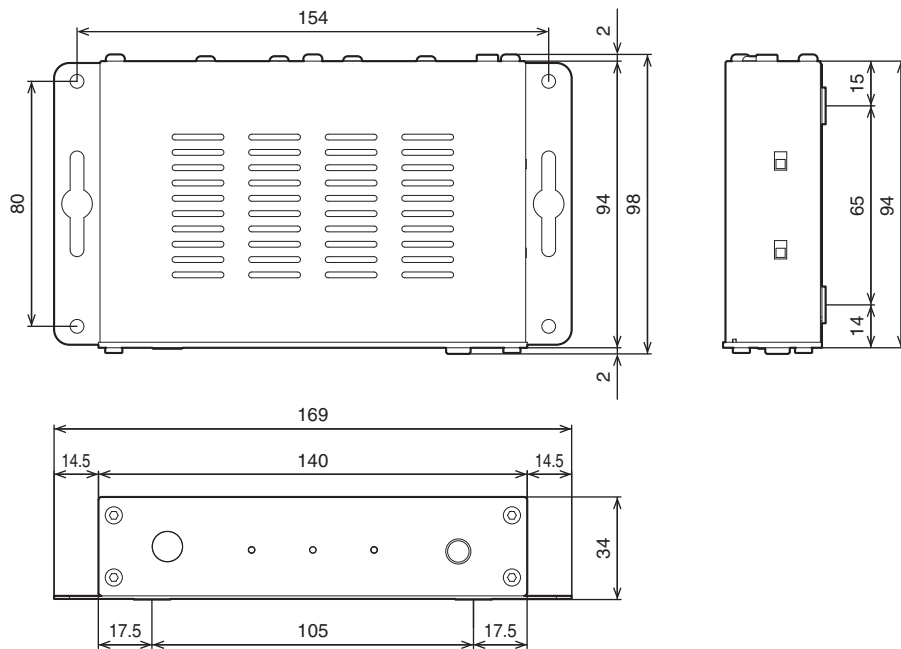
产品规格及设计若因改进而有所变化, 恕不另行通知。



■ 尺寸 (单位: 毫米)



□ 安装壁挂式支架时



■ 重量：300 g（未安装壁挂式支架时）



www.marantz.com

You can find your nearest authorized distributor or dealer on our website.

marantz[®] is a registered trademark.

3520 10817 00AM

©2021 Sound United. All Rights Reserved.