

# marantz®

## Modell PM-KI RUBY Bedienungsanleitung

---

Integrated Amplifier

Sie können mehrere Seiten einer PDF auf einem einzelnen Blatt  
Papier drucken.

# Inhalt

Zubehör .....	2
<b>Informationen zur Fernbedienung .....</b>	<b>2</b>
Einlegen der Batterien .....	2
Reichweite der Fernbedienung .....	2
<b>Merkmale .....</b>	<b>3</b>
Hervorragende Klangqualität .....	3
Leistungsfähigkeit .....	3
<b>Bezeichnung und Funktionen der Teile .....</b>	<b>4</b>
Vorderseite .....	4
Rückseite .....	5
Fernbedienung .....	6
<b>Anschlüsse .....</b>	<b>8</b>
<b>Anschließen der Lautsprecher .....</b>	<b>8</b>
Lautsprecheranschluss .....	9
<b>Anschließen eines Wiedergabegeräts .....</b>	<b>9</b>
<b>Anschließen eines Aufnahmegeräts .....</b>	<b>9</b>
<b>Anschluss mehrerer PM-KI RUBY-Geräte (F.C.B.S.-Anschluss) .....</b>	<b>10</b>
Vorbereitung für den F.C.B.S.-Anschluss .....	10
Vollständiger Stereo-Doppelverstärker-Anschluss (Bi-Amp) .....	11
Anschluss für 5.1-Mehrkanalwiedergabe .....	13
<b>Anschließen eines Vorverstärkers .....</b>	<b>14</b>
<b>Anschließen von Geräten mit Fernbedienungsanschlüssen .....</b>	<b>15</b>
Bedienung dieses Geräts mit der Fernbedienung ohne Sichtkontakt .....	15
Remote-Anschluss von Marantz-Audiogeräten .....	15
<b>Anschließen des Netzkabels .....</b>	<b>15</b>

<b>Wiedergabe .....</b>	<b>16</b>
Stromversorgung einschalten .....	16
Auswählen der Eingangsquelle .....	16
Einstellung der Lautstärke .....	16
Vorübergehendes Ausschalten des Tons (Stummschaltung) .....	16
Einstellung der Lautstärkebalance (LEVEL) und der Klangqualität (BASS/TREBLE) .....	17
Einstellen der Display-Helligkeit .....	18
Ausschalten der Beleuchtung .....	18
Abspielen von CDs .....	18
Aufnahme .....	18

<b>Einstellungen .....</b>	<b>19</b>
<b>Menüplan .....</b>	<b>19</b>
Menübedienung .....	19
<b>PHONO .....</b>	<b>20</b>
<b>AUTO STBY (Auto Standby) .....</b>	<b>20</b>
<b>ATT LEVEL (Attenuation Level) .....</b>	<b>20</b>

<b>Tipps .....</b>	<b>21</b>
Tipps .....	22
Fehlersuche .....	23
Fehlermeldungen .....	25


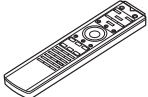
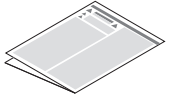
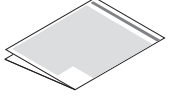
<b>Anhang .....</b>	<b>26</b>
<b>Erklärung der Fachausdrücke .....</b>	<b>26</b>
<b>Informationen zu Marken .....</b>	<b>26</b>
<b>Technische Daten .....</b>	<b>27</b>
<b>Index .....</b>	<b>29</b>

Vielen Dank für den Kauf dieses Marantz-Produkts. Um einen fehlerfreien Betrieb sicherzustellen, lesen Sie bitte sorgfältig dieses Handbuch, bevor Sie das Gerät in Betrieb setzen.

Bewahren Sie diese Bedienungsanleitung nach der Lektüre zum späteren Nachschlagen auf.

## Zubehör

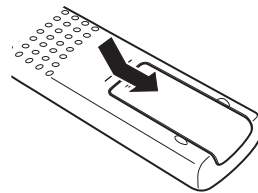
Überprüfen Sie, ob folgendes Zubehör im Lieferumfang des Produkts enthalten ist.

	
Kurzanleitung	Netz Kabel
	
CD-ROM (Bedienungsanleitung)	Fernbedienung (RC005PMSA)
	
Sicherheitshinweise	R03/AAA-Batterien
	
Warnhinweise Bezüglich Batteries	

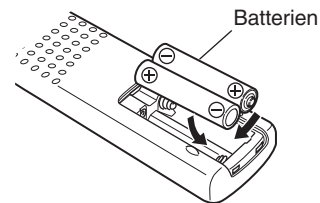
## Informationen zur Fernbedienung

### Einlegen der Batterien

- 1 Öffnen Sie die hintere Abdeckung in Richtung des Pfeils, und nehmen Sie sie ab.



- 2 Legen Sie zwei Batterien wie angezeigt richtig in das Batteriefach ein.



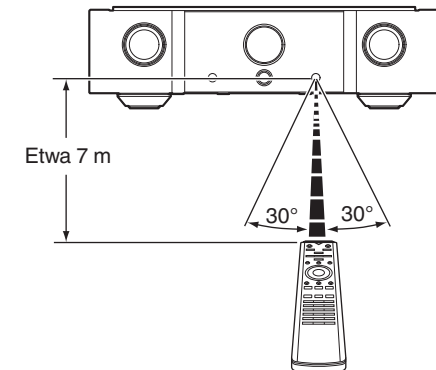
- 3 Setzen Sie die Abdeckung wieder ein.

#### HINWEIS

- Beachten Sie folgende Hinweise, um Schäden oder ein Auslaufen der Batterien zu vermeiden:
  - Verwenden Sie neue und alte Batterien nicht zusammen.
  - Verwenden Sie nicht zwei unterschiedliche Batteriearten.
- Nehmen Sie die Batterien aus der Fernbedienung, wenn diese längere Zeit nicht benutzt wird.
- Wenn eine Batterie ausläuft, wischen Sie die Flüssigkeit im Batteriefach sorgfältig auf, und legen Sie neue Batterien ein.

## Reichweite der Fernbedienung

Richten Sie die Fernbedienung bei der Bedienung auf den Fernbedienungssensor.



## Merkmale

### Hervorragende Klangqualität

- **HDAM®SA3-Modul**

Das HDAM® SA3 ist ein entscheidendes Verstärkermodul aktueller, rückgekoppelter Verstärker. Es ist zur Verbesserung der Stabilität des Stromkreislaufs und der Bereitstellung von Hochgeschwindigkeitsklang im Spannungs-/Strom-Wandler, der maßgebendsten Komponente, installiert.

- **Lineare Lautstärkeregelung**

Das HDAM®SA3 ist mit einem JRC-Lautstärke-IC kombiniert, um eine geringe Verzerrung und hohe S/R-Werte zu erreichen. Ein Lautstärkebereich von 0 bis -99,5 dB kann problemlos in Schritten von  $\pm 0,5$  dB geregelt werden.

- **Hypex Leistungsverstärker-Schaltmodul**

Der Leistungsverstärker verfügt über ein Hypex NCore® Leistungsverstärker-Schaltmodul. Das Leistungsverstärker-Schaltmodul erreicht eine extrem starke Leistung durch Minimierung der Verzerrung von Bass- als bis Höhenpegeln, während die Frequenzcharakteristiken durch die Lautsprecherimpedanzen nicht verändert werden. Die Verwendung mit einem Hochgeschwindigkeits-Vorverstärkerschaltkreis mit HDAM® SA3 gibt die in DSD und Tonquellen mit hoher Auflösung enthaltenen Informationen treu und genau wider.

- **Marantz Musical Premium Phono EQ**

Der neue Marantz Musical Premium Phono EQ Equalizer für Plattenspieler wurde für MM/MC-Tonabnehmer entwickelt, um einen vollen, dem Analogen ähnlicheren Klang zu erzeugen. Dieser Schaltkreis umfasst einen neuen, rückkopplungsfreien Equalizer-Verstärker und einen von HDAM entwickelten MC-Tonabnehmer-Verstärker. Durch Verwendung eines J-FET-Eingangs kann auf einen Einkopplungskondensator verzichtet werden. Dies verbessert die Reinheit des Signalpfads im Kleinsignalbereich.

- **Bauteile mit hoher Klangqualität**

In jedem Teil des Schaltkreises werden Bauteile mit hoher Klangqualität verwendet, einschließlich MELF-Widerständen und Folienkondensatoren mit hoher Klangqualität.

- **Doppelwandiges Gehäuse**

- **Hochwertig verarbeitete analoge Audio-Eingangsanschlüsse aus Kupfer (Nur CD/PHONO)**

- **Hochwertig verarbeitete Lautsprecheranschlüsse aus Kupfer**

### Leistungsfähigkeit

- **F.C.B.S.**

Über ein Flexibles Steuerbussystem (Floating Control Bus System, F.C.B.S.) können bis zu vier PM-KI RUBY-Geräte angeschlossen werden, wodurch eine Vielzahl von Konfigurationen möglich ist, wie beispielsweise vollständiges Bi-Amp- und Mehrkanal-Anschlüsse. Zudem wird beim Anschluss mehrerer PM-KI RUBY-Geräte keine Masseschleife gebildet, die einen negativen Einfluss auf die Klangqualität ausüben könnte.

- **Bi-Amp-Modus**

Das von Marantz angebotene Konzept des vollständigen Bi-Amp-Anschlusses ermöglicht die Wiedergabe des akustischen Umfelds in einer Originaltreue, wie sie noch nie zuvor erreicht wurde. Über den F.C.B.S.-Anschluss können zwei PM-KI RUBY-Geräte synchron betrieben werden, wobei jedes der PM-KI RUBY-Geräte im Bi-Amp-Modus als Mono-Vollverstärker fungiert.

- **Leistungsverstärker-Modus**

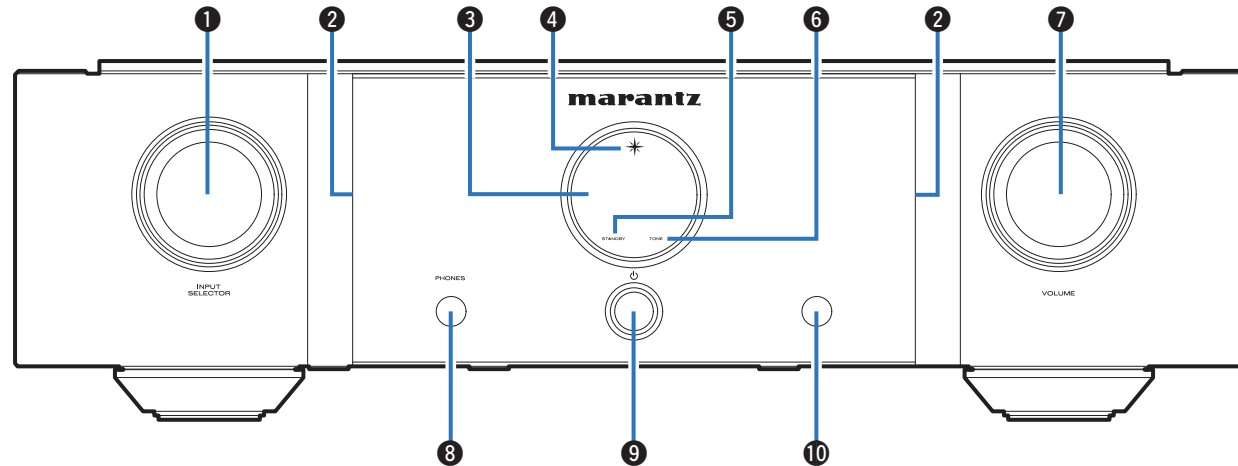
In diesem Modus fungiert dieses Gerät als Leistungsverstärker.

- **Klangregelungsverstärker**

Ein elektronischer Klangregelungsverstärker wird verwendet, um die Bass- und Höhenlautstärken innerhalb eines Bereichs von  $\pm 6$  dB in Schritten von 1 dB zu regeln.

# Bezeichnung und Funktionen der Teile

## Vorderseite



### 1 INPUT SELECTOR-Knopf

Ermöglicht die Auswahl der Eingangsquelle. (☞ S. 16)

### 2 Beleuchtung

Leuchtet blau.

### 3 Display

Zeigt unterschiedliche Informationen an.

### 4 Netzanzeige

Leuchtet entsprechend dem Einschaltstatus folgendermaßen:

- Einschaltet: Blau
- Standby: Aus
- Ausgeschaltet: Aus

### 5 STANDBY-Anzeige

Leuchtet entsprechend dem Einschaltstatus folgendermaßen:

- Einschaltet: Aus
- Standby: Rot
- Ausgeschaltet: Aus

### 6 TONE Anzeige

Ein blaues Licht leuchtet, wenn die Klangregelung eingeschaltet ist. (☞ S. 17)

### 7 VOLUME-Regelungsknopf

Ermöglichen die Einstellung des Lautstärkepegels. (☞ S. 16)

### 8 Kopfhörerbuchse (PHONES)

Ermöglicht den Anschluss von Kopfhörern.

Wenn der Kopfhörer an diese Buchse angeschlossen ist, wird an den Lautsprecheranschlüssen kein Ton mehr ausgegeben.

#### HINWEIS

- Zur Vermeidung von Gehörschäden sollte die Lautstärke nicht übermäßig hoch eingestellt werden.

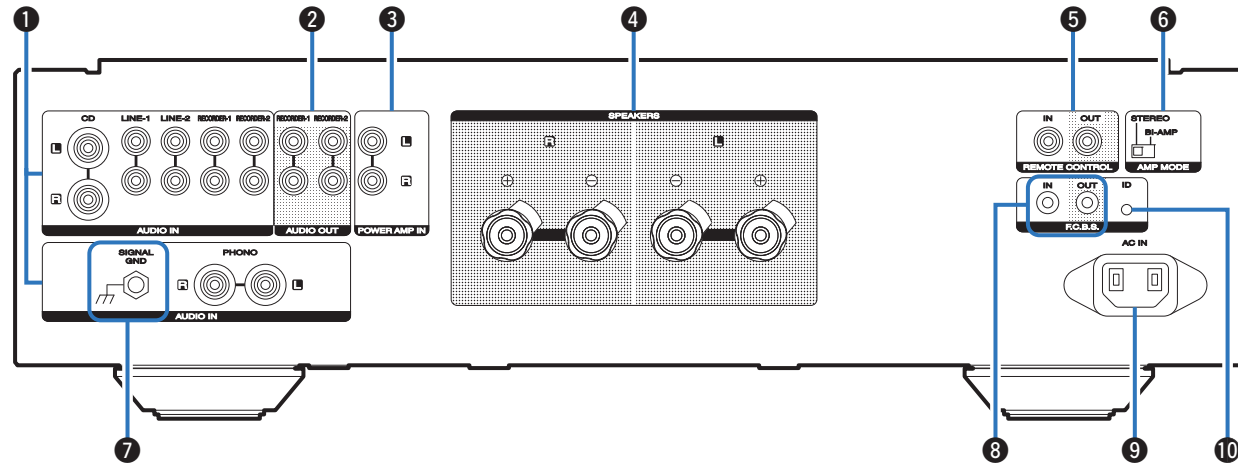
### 9 Netzschalter (ON/OFF)

Schaltet das Gerät ein/aus. (☞ S. 16)

### 10 Fernbedienungssensor

Empfängt Signale von der Fernbedienung. (☞ S. 2)

## Rückseite

**1 Analoge Audio-Eingangsanschlüsse (AUDIO IN)**

Anschließen an ein Gerät mit analogen Audioausgängen.

- "Anschließen eines Wiedergabegeräts" (☞ S. 9)
- "Anschließen eines Aufnahmegeräts" (☞ S. 9)

**2 Analoge Audioausgänge (AUDIO OUT)**

Ermöglichen den Anschluss des Eingangsanschlusses eines Recorders. (☞ S. 9)

**3 Leistungsverstärkeranschlüsse (POWER AMP IN)**

Damit wird ein Vorverstärker angeschlossen, wenn dieses Gerät als Leistungsverstärker verwendet wird. (☞ S. 14)

**4 Lautsprecheranschlüsse (SPEAKERS)**

Ermöglichen den Anschluss von Lautsprechern. (☞ S. 8)

**5 Eingangs-/Ausgangsanschlüsse für die Fernbedienung (REMOTE CONTROL)**

Ermöglichen den Anschluss eines mit der Fernbedienungsfunktion kompatiblen Marantz-Audiogeräts. (☞ S. 15)

**6 AMP MODE-Schalter**

Für die Schaltung des Verstärkermodus verwendet (STEREO/BI-AMP). (☞ S. 11)

**7 SIGNAL GND-Anschluss**

Ermöglicht den Anschluss eines Erdungskabels für den Schallplattenspieler. (☞ S. 9)

**8 F.C.B.S.-Anschlüsse**

Ermöglichen den Anschluss eines hochwertigen Wiedergabesystems unter Verwendung von zwei oder mehr PM-KI RUBY-Geräten. (☞ S. 10)

**9 Wechselstromeingang (AC IN)**

Schließen Sie hier das Netzkabel an. (☞ S. 15)

**10 F.C.B.S. ID Taste**

Für die Einstellung der ID-Nummer für F.C.B.S. (☞ S. 11)

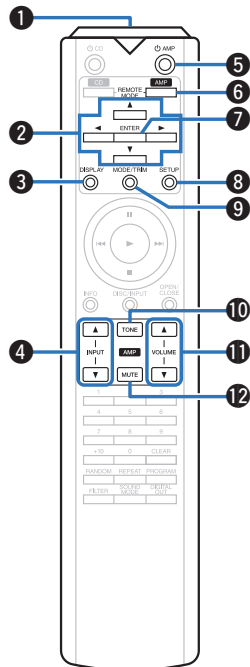
## Fernbedienung

Die mitgelieferte Fernbedienung ermöglicht außer der Steuerung dieses Geräts die Steuerung eines CD-Players von Marantz.

- "Bedienung des CD-Players" (☞ S. 7)

### ☐ Bedienung des Geräts

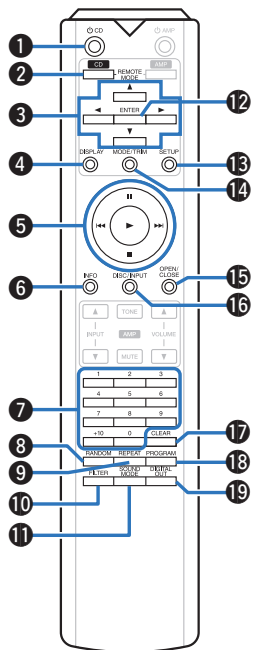
Für die Bedienung des Verstärkers drücken Sie auf die Taste REMOTE MODE AMP, um die Fernbedienung in den Verstärker-Betriebsmodus umzuschalten.



- 1 Fernbedienungssignalsender**  
Überträgt Signale von der Fernbedienung. (☞ S. 2)
- 2 Pfeiltasten (Δ▽◀▶)**  
Ermöglichen die Auswahl von Elementen.
- 3 DISPLAY-Taste**  
Mit jedem Druck auf die Taste ändert sich die Helligkeit des Displays. Gedrückt halten, um die Beleuchtung ein-/auszuschalten.
- 4 Auswahltasten für die Eingangsquelle (INPUT ▲▼)**  
Ermöglicht die Auswahl der Eingangsquelle. (☞ S. 16)
- 5 Netzschalter (⏻ AMP)**  
Schaltet das Gerät ein/aus (Standby). (☞ S. 16)
- 6 Auswahltaste für Fernbedienmodus (REMOTE MODE AMP)**  
Schaltet den Fernbedienungsmodus Verstärkerbetriebsmodus um.
- 7 ENTER-Taste**  
Diese Taste bestätigt die Auswahl.
- 8 SETUP-Taste**  
Ermöglicht die Anzeige des Einrichtungsmenüs auf dem Display. (☞ S. 19)
- 9 MODE/TRIM-Taste**  
Zeigt das Menü zur Einstellung der Lautstärkebalance auf dem Display an. (☞ S. 17)
- 10 TONE-Taste**  
Schaltet die Klangregelungsfunktion ein/aus. (☞ S. 17)
- 11 VOLUME-Tasten (▲▼)**  
Ermöglichen die Einstellung des Lautstärkepegels. (☞ S. 16)
- 12 MUTE-Taste**  
Stellt die Audioausgabe stumm. (☞ S. 16)

## Bedienung des CD-Players

Für die Bedienung von Marantz-CD-Playern drücken Sie auf REMOTE MODE CD, um die Fernbedienung in den CD-Player-Betriebsmodus umzuschalten.



- 1 Netzschalter (⏻ CD)
- 2 Auswahltaste für Fernbedienmodus (REMOTE MODE CD)
- 3 Pfeiltasten (⬆️⬇️⬅️⬇️)
- 4 DISPLAY-Taste
- 5 Systemtasten
- 6 Informationstaste (INFO)
- 7 Zahlentasten (0-9, +10)
- 8 RANDOM-Taste
- 9 REPEAT-Taste
- 10 FILTER-Taste
- 11 SOUND MODE-Taste
- 12 ENTER-Taste
- 13 SETUP-Taste
- 14 MODE/TRIM-Taste
- 15 OPEN/CLOSE-Taste
- 16 DISC/INPUT-Taste
- 17 CLEAR-Taste
- 18 PROGRAM-Taste
- 19 DIGITAL OUT-Taste



- Grundlegende Bedienungsmöglichkeiten des Verstärkers, wie das Umschalten der Eingangsquelle, das Ändern der Lautstärke sowie Stummschaltung, können selbst dann durchgeführt werden, wenn der Fernbedienungsmodus auf CD eingestellt ist.
- Lesen Sie bei der Verwendung auch die Bedienungsanleitungen der anderen Geräte durch.
- Bei manchen Produkten kann es vorkommen, dass die Fernbedienung nicht funktioniert.



# Anschlüsse

## □ Inhalt

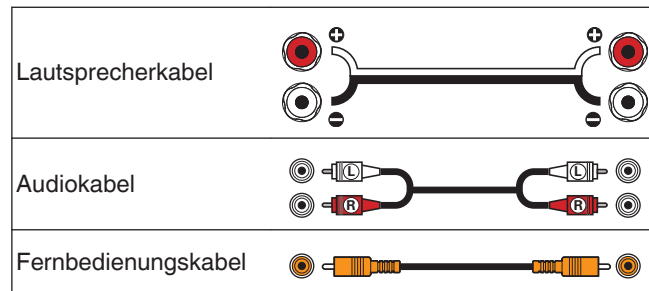
Anschließen der Lautsprecher	8
Anschließen eines Wiedergabegeräts	9
Anschließen eines Aufnahmegeräts	9
Anschluss mehrerer PM-KI RUBY-Geräte (F.C.B.S.-Anschluss)	10
Anschließen eines Vorverstärkers	14
Anschließen von Geräten mit Fernbedienungsanschlüssen	15
Anschließen des Netzkabels	15

### HINWEIS

- Stecken Sie das Netzkabel erst dann an, wenn alle Geräte angeschlossen wurden.
- Bündeln Sie Netzkabel und Anschlusskabel nicht zusammen. Dadurch können Brummen oder Störungen entstehen.

## □ Anschlusskabel

Legen Sie sich die für die anzuschließenden Geräte erforderlichen Kabel bereit.



## Anschließen der Lautsprecher

### HINWEIS

- Trennen Sie die Stromversorgung des Geräts, bevor Sie die Lautsprecher anschließen.
- Schließen Sie die Lautsprecherkabel so an, dass sie an den Anschlussbuchsen nicht überstehen. Die Schutzschaltung kann u. U. aktiviert werden, wenn die Adern die Schalttafel berühren oder wenn die Plus- und Minuspole einander berühren. ("Überlastschutz" (☞ S. 26))
- Berühren Sie die Anschlussbuchsen der Lautsprecher nicht, wenn das Gerät an das Stromnetz angeschlossen ist. Dies kann zu einem Stromschlag führen.
- Verwenden Sie Lautsprecher mit einer Impedanz von 4 bis 16  $\Omega$ /Ohm.

## □ Anschließen der Lautsprecherkabel

Achten Sie beim Anschließen der Lautsprecher an dieses Gerät darauf, dass die Kennzeichnung von linkem (L) und rechtem (R) Kanal sowie die Ausrichtung + (rot) und - (weiß) übereinstimmen.

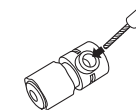
- 1 Isolieren Sie ca. 10 mm des Lautsprecherkabelendes ab, verzwirbeln Sie das Ende der Ader fest, oder versehen Sie es mit einem Kabelschuh.**



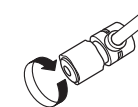
- 2 Drehen Sie den Lautsprecheranschluss gegen den Uhrzeigersinn, um ihn zu lösen.**



- 3 Führen Sie Ader des Lautsprecherkabels bis zum Beginn der Isolierung in den Lautsprecheranschluss ein.**



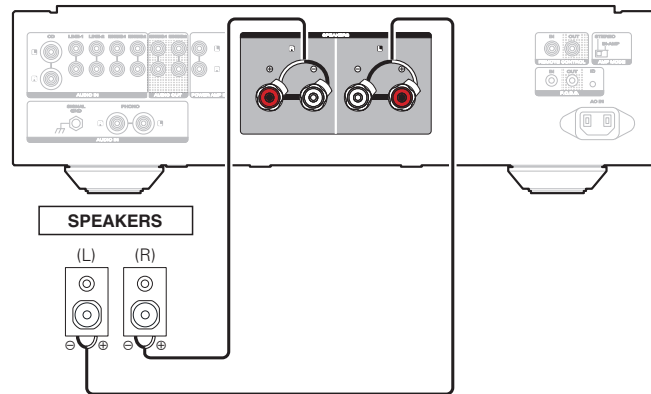
- 4 Drehen Sie den Lautsprecheranschluss im Uhrzeigersinn, um ihn festzuziehen.**



### Kabelschuhstecker



## Lautsprecheranschluss

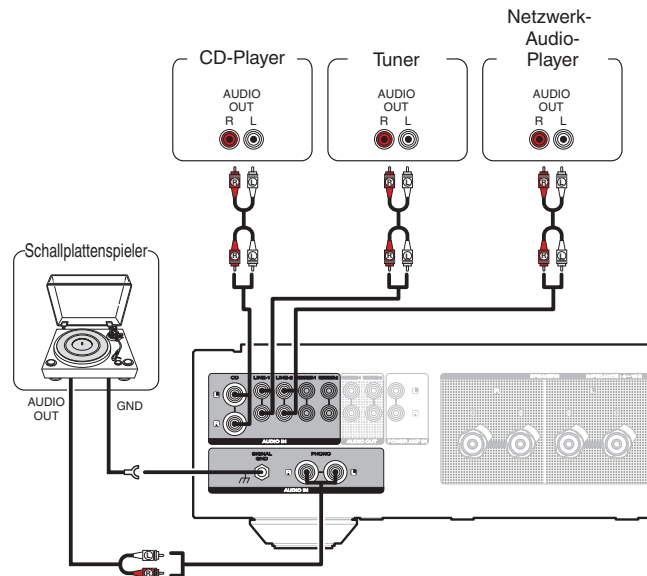


## Anschließen eines Wiedergabegeräts

An dieses Gerät können Sie Schallplattenspieler, Tuner, CD-Player und Netzwerk-Audio-Player anschließen.

Stellen Sie den Equalizer für Plattenspieler dieses Geräts auf den "PHONO" Abschnitt des Einrichtungsmenü auf den Typ des Plattenspieler-Abnehmers ein, der angeschlossen werden soll. (S. 20)

Wenn Sie die Eingangsquelle des Geräts auf "PHONO" stellen und die Lautstärke erhöhen, ohne einen Plattenspieler anzuschließen, kann ein dröhnendes Geräusch aus den Lautsprechern auftreten.



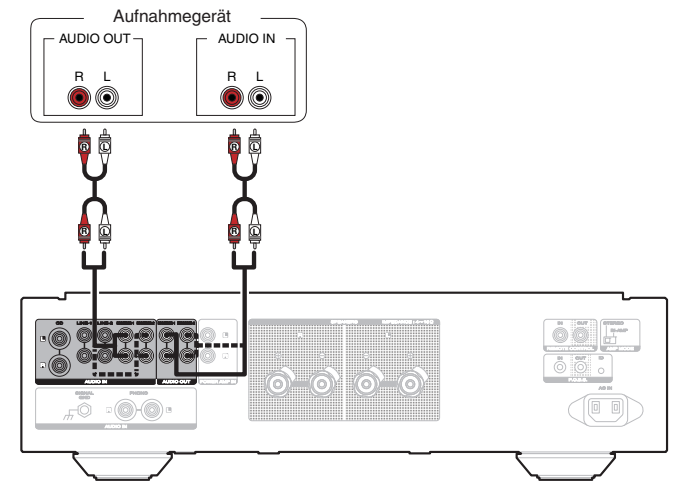
### HINWEIS

- Der Erdungsanschluss (SIGNAL GND) dieses Geräts dient nicht zur Sicherheitserdung. Wenn dieser Anschluss bei starken Störgeräuschen angeschlossen wird, können die Geräusche reduziert werden. Beachten Sie, dass die Erdungsleitung, abhängig vom Plattenspieler, auch den umgekehrten Effekt der Geräuscherhöhung haben kann. In diesem Fall ist es nicht nötig, das Erdungskabel anzuschließen.



- Die PHONO-Eingangsklemmen sind mit einem kurzen Stiftstecker ausgestattet. Entfernen Sie diesen Stecker für den Anschluss eines Plattenspielers. Bewahren Sie den entfernten Stiftstecker an einem sicheren Ort auf, wo Sie ihn nicht verlieren.

## Anschließen eines Aufnahmeegeräts



### HINWEIS

- Stecken Sie den Überbrückungsstecker niemals in die Aufnahme-Ausgangsanschlüsse (AUDIO OUT RECORDER). Das führt möglicherweise zu einem Schaden am Gerät.

## Anschluss mehrerer PM-KI RUBY-Geräte (F.C.B.S.-Anschluss)

Das F.C.B.S. (Floating Control Bus System) von Marantz ermöglicht hohe Wiedergabequalität für die Anschlusssteuerung zwischen mehreren PM-KI RUBY-Geräten (bis zu 4 Geräte). Jedes Gerät wird über seine zuvor registrierte ID gesteuert.

Die IDs müssen für ein zu bedienendes Gerät (Master) und ein untergeordnetes Gerät (Slave), das die Befehle vom Master erhält, festgelegt werden. Registrieren Sie die IDs für die Slave-Geräte in der Reihenfolge, in der sie die Befehle vom Master erhalten.

Für über F.C.B.S. verbundene Geräte können ID-Nummern festgelegt werden, um Bedienungsmöglichkeiten wie Umschalten der Eingangsquelle, Einstellung der Lautstärke, Stummschaltung, Einstellung der Lautstärkebalance, Einstellung der Klangqualität oder Anpassung der Anzeige-Helligkeit zu ermöglichen.

Zudem besteht bei einem F.C.B.S.-Anschluss mehrerer PM-KI RUBY-Geräte die Möglichkeit, die Ausgabe dieses Geräts von Stereo zu Mono umzuschalten, sodass das Gerät als Mono-Verstärker verwendet werden kann. Befolgen Sie die entsprechenden Anleitungen, um die erforderlichen Einstellungen vorzunehmen.

### Vorbereitung für den F.C.B.S.-Anschluss

#### ❑ Vorbereitung für den F.C.B.S.-Anschluss

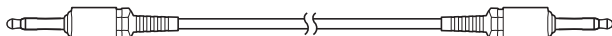
Wenn Sie mehrere PM-KI RUBY-Geräte verwenden möchten, nehmen Sie diesen Anschluss zusätzlich zu den Audioanschlüssen vor.

Weitere Informationen zu den einzelnen Anschlüsseigenschaften finden Sie in den entsprechenden Anleitungen.

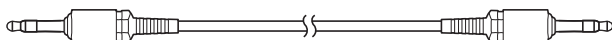
- "Vollständiger Stereo-Doppelverstärker-Anschluss (Bi-Amp)" (☞ S. 11)
- "Anschluss für 5.1-Mehrkanalwiedergabe" (☞ S. 13)

Bereiten Sie entsprechend der Anzahl der anzuschließenden Geräte die richtige Anzahl der benötigten Audiokabel vor. Die folgenden Anschlusskabel sind verwendbar.

- $\Phi 3,5$  Mono-Minstecker  $\leftrightarrow$   $\Phi 3,5$  Mono-Minstecker Anschlusskabel



- $\Phi 3,5$  Stereo-Minstecker  $\leftrightarrow$   $\Phi 3,5$  Stereo-Minstecker Anschlusskabel

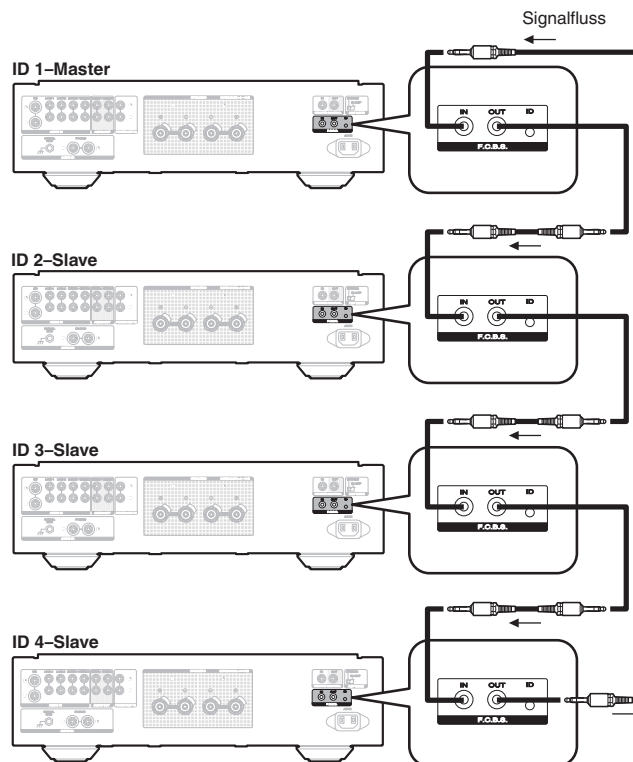


#### HINWEIS

- Verwenden Sie keine Anschlusskabel mit Widerständen.

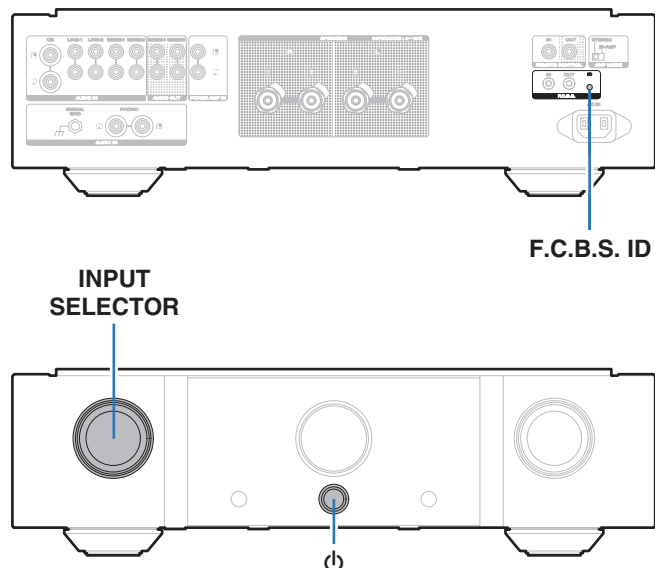
#### ❑ Anschlussbeispiel

Im folgenden Anschlussbeispiel fungiert ein Gerät mit der ID 1 als Master-Verstärker und steuert die anderen Slave-Geräte mit den IDs 2 bis 4.



- Die F.C.B.S.-Funktion für PM-KI RUBY ist nur bei Verwendung mit jeweils gleichen PM-KI RUBY-Modellen verwendbar.
- Wenn Sie mehrere über F.C.B.S. angeschlossene Geräte ein oder ausschalten möchten, schalten Sie sie in der Reihenfolge von der niedrigsten ID bis zur höchsten ID ein, und in der Reihenfolge von der höchsten ID zur niedrigsten ID aus.

## □ Festlegen der ID für F.C.B.S.



**1** Während Sie die F.C.B.S.-ID auf der Rückseite gedrückt halten, drücken Sie .

**2** Wählen Sie durch Drehen des INPUT SELECTOR-Drehreglers eine ID aus.

- Einem Master-Gerät muss die ID 1 zugewiesen werden. Slave-Geräte erhalten IDs von 2 bis 4.

**3** Schalten Sie das Gerät aus.

**4** Schalten Sie das Gerät erneut ein.

Die ID-Nummer erscheint für eine Dauer von etwa 3 Sekunden auf der Anzeige.

- Die Einstellung wurde gespeichert.
- Im Display eines als Slave registrierten Geräts wird "SLAVE" angezeigt.



- Wenn Sie dieses Gerät als Stereoverstärker verwenden, legen Sie als ID "0" fest. (Die werkseitige Einstellung ist "0".)
- Wenn für die ID ein anderer Wert als "0" festgelegt wird, kann das Gerät nicht eigenständig betrieben werden.

## Vollständiger Stereo-Doppelverstärker-Anschluss (Bi-Amp)

Dieser Modus ermöglicht den Betrieb von zwei an dieses Gerät angeschlossenen Verstärkern als ein Mono-Verstärker. Zur Verwendung dieses Modus sind zwei über F.C.B.S. angeschlossene PM-KI RUBY-Geräte erforderlich.

Wenn Sie den Modus ändern möchten, nutzen Sie den AMP MODE-Schalter auf der Rückseite, wenn das Gerät ausgeschaltet ist.

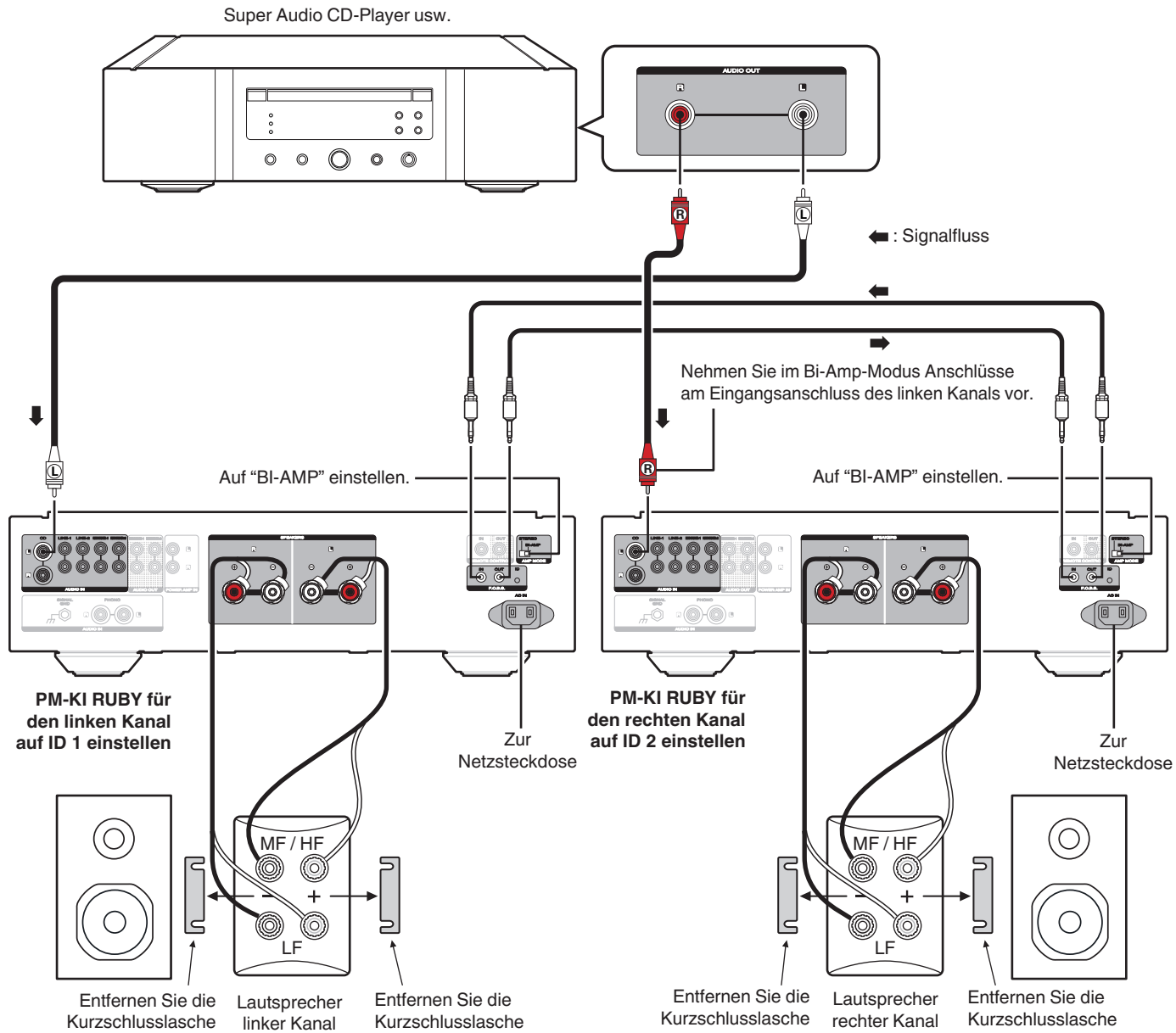
Wenn dieses Gerät auf den Bi-Amp-Modus eingestellt ist, "BI-AMP" erscheint auf der Anzeige.

Nehmen Sie im Bi-Amp-Modus Anschlüsse am Eingangsanschluss des linken Kanals vor. Die Eingangsbuchse des rechten Kanals ist deaktiviert.

Die gleichen Signale sind Ausgaben von den linken und rechten Lautsprecheranschlüssen.



- Vergewissern Sie sich, dass Sie den Strom abgeschaltet haben, bevor Sie den AMP MODE Schalter bedienen. Einstellungen können bei eingeschaltetem Gerät konfiguriert werden.
- Im Bi-Amp-Modus können die Eingangsanschlüsse des rechten Kanals (R) nicht verwendet werden.
- Im Bi-Amp-Modus werden die Eingangssignale in den linken Kanal (L) von beiden Kanälen ausgegeben. Aus diesem Grund sind die gleichen Signale Ausgaben der linken und rechten Kanäle in RECORDER OUT, Kopfhörerbuchse.
- Unter Verwendung des vollständigen Bi-Amp-Modus angeschlossene Lautsprechersysteme müssen Bi-Amp-Anschlüsse unterstützen. Bevor Sie Ihre Lautsprecher anschließen, überprüfen Sie die Bedienungsanleitung der Lautsprecher, oder wenden Sie sich an den Hersteller, um sicherzustellen, dass die Lautsprecher Bi-Amp-Anschlüsse unterstützen.



- Übersicht
- Anschlüsse
- Wiedergabe
- Einstellungen
- Tipps
- Anhang

## Anschluss für 5.1-Mehrkanalwiedergabe

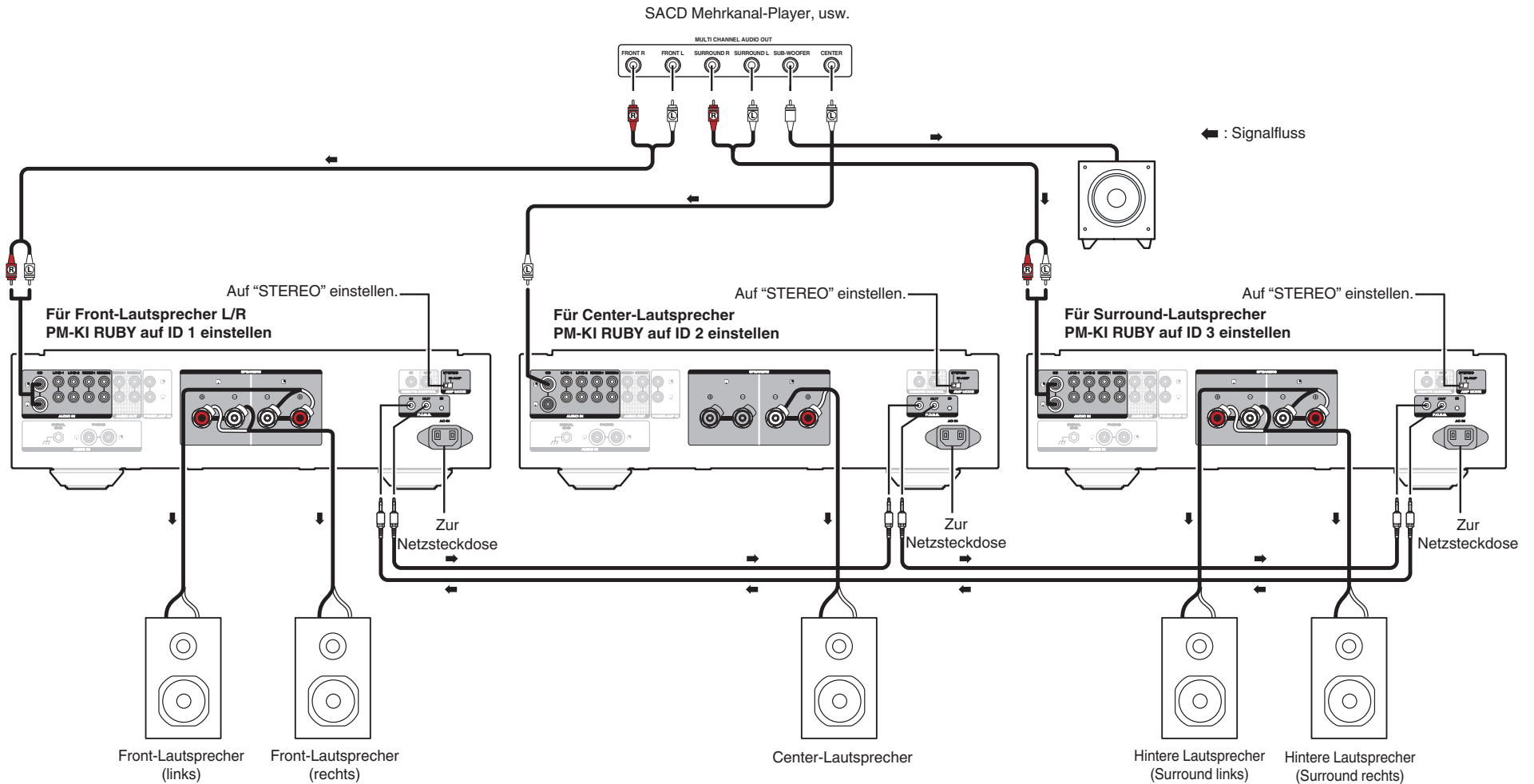
Drei PM-KI RUBY-Geräte können über F.C.B.S. angeschlossen und durch verlinkte Bedienung verwendet werden. Einzelheiten zum F.C.B.S.-Anschluss, siehe "Beispiele für Anschlüsse" (☞ S. 10).

Schließen Sie die Ausgänge von Audiogeräten, die über analoge 5.1-Kanal-Ausgabe verfügen, an jedes der drei Geräte an.

Wenn Sie einen aktiven Subwoofer verwenden, finden Sie weitere Informationen in der Bedienungsanleitung des Subwoofers.

Legen Sie die ID für die drei Verstärker wie unter "Festlegen der ID für F.C.B.S." erläutert fest. (☞ S. 11)

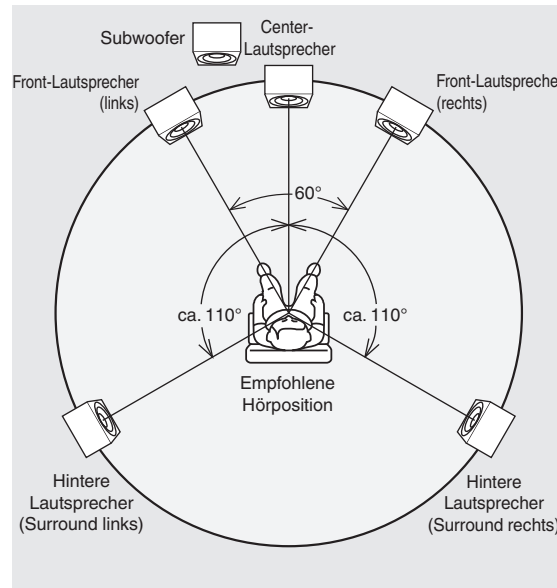
- Wenn das Gerät mit der ID 1 bedient wird, werden die Geräte mit der ID 2 und ID 3 synchron bedient.



## □ Lautsprecheraufstellung für Super Audio-Mehrkanalton

Um ein bestmögliches Klangerlebnis bei der Wiedergabe von Super Audio CD-Mehrkanalton zu erzielen, wird empfohlen, die Lautsprecher entsprechend dem Standard ITU-R BS.775-1 der International Telecommunication Union (ITU) aufzustellen. Super Audio CD-Mehrkanal-Discs werden so aufgenommen und gemischt, dass Sie mit einem gemäß ITU-R BS.775-1 ausgelegten Lautsprechersystem den optimalen Effekt erzielen.

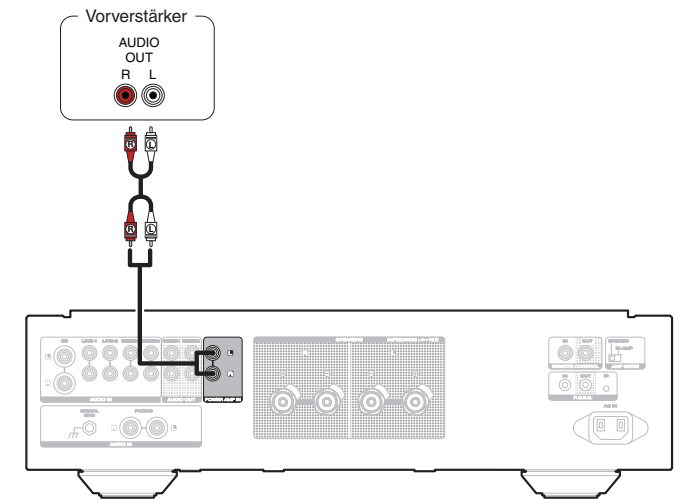
- Bei Super Audio CD-Mehrkanal-Discs werden die Musiksignale im Prinzip mit 5 Kanälen (manchmal 3 – 6 Kanälen) aufgenommen. In einigen Fällen wird LFE (für Subwoofer) als sechster Kanal aufgenommen.
- Jede Disc gibt an, wie viele Kanäle auf dieser aufgenommen wurden.
- Die Grundanordnung besteht aus 3 Lautsprechern vorn und 2 hinten, da Mehrkanal-Discs gewöhnlich 5 Kanäle besitzen. Die 2 Front- 1 Center- und 2 Surround-Lautsprecher (hintere) sollten, wie unten gezeigt, im Kreis um die Hörposition aufgestellt werden. Wenn Lautsprecher verschiedener Größe verwendet werden, muss die Lautstärkebalance vom Verstärker aus eingestellt werden.
- Die Position des Subwoofers in der Abbildung dient nur zur Erläuterung. Er kann an jeder beliebigen Stelle im Raum aufgestellt werden. Hinweise zum Anschluss und zur Aufstellung finden Sie in der Bedienungsanleitung des Subwoofers.



- ITU (International Telecommunication Union)  
Die ITU ist eine Organisation der Vereinten Nationen. Diese setzt sich aus mehreren Organen zusammen, von denen eine der Fachbereich Rundfunk ist.  
ITU-R BS beinhaltet Empfehlungen für Standards in Bezug auf den Rundfunkbetrieb (Audio), einer von diesen, ITU-R BS.775-1, regelt Mehrkanal-Stereo-Tonsysteme.

## Anschließen eines Vorverstärkers

Wenn Sie einen Vorverstärker verwenden, schließen Sie diesen wie unten dargestellt an. Dann können Sie dieses Gerät als Endverstärker verwenden.



### 1 Schalten INPUT SELECTOR Sie das Hauptgerät ein, um "PWR AMP" als Eingangsquelle auszuwählen.



- Sie können die Tasten zum Umschalten der Eingangsquelle auf der Fernbedienung nicht verwenden, um "PWR AMP" auszuwählen.
- Lautstärkeregelung, Stummschaltung und Regelung der Lautstärkebalance (LEVEL) und Klangqualität (BASS/TREBLE) sind nicht möglich, wenn die Eingangsquelle "PWR AMP" ist. Regeln Sie diese über den an dieses Gerät angeschlossenen Vorverstärker.
- Wenn die Eingangsquelle "PWR AMP" ausgewählt ist, können Sie die Fernbedienung nicht verwenden, um die Eingangsquelle auszuwählen.

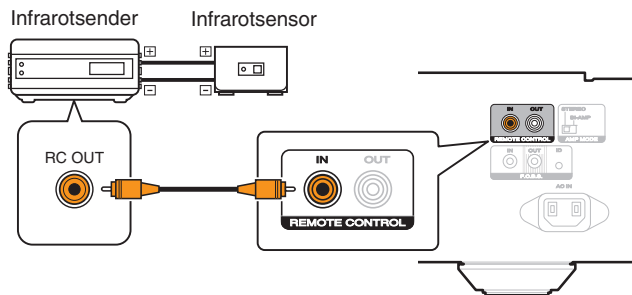
### HINWEIS

- Wenn die Eingangsquelle "PWR AMP" ausgewählt wurde, ist für die Geräteausgänge die maximale Lautstärke eingestellt. Überprüfen Sie den Ausgabepegel auf dem Eingangsgerät, bevor Sie die Wiedergabe starten und stellen Sie die Lautstärke entsprechend ein.

## Anschließen von Geräten mit Fernbedienungsanschlüssen

### Bedienung dieses Geräts mit der Fernbedienung ohne Sichtkontakt

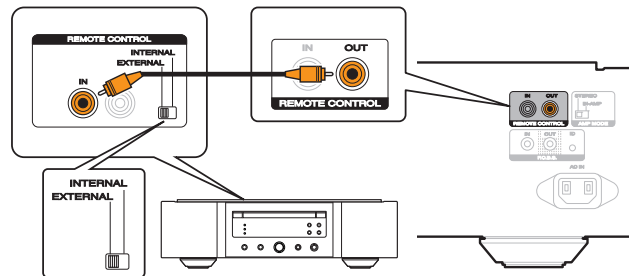
Sie können an die REMOTE CONTROL-Anschlüsse einen externen IR-Empfänger anschließen, um die mitgelieferte Fernbedienung ohne Sichtkontakt zu verwenden. Dies kann erforderlich sein, wenn das Gerät in einem Schrank oder einer Ecke verborgen ist, sodass Sie nicht direkt mit der Fernbedienung auf dieses zeigen können.



## Remote-Anschluss von Marantz-Audiogeräten

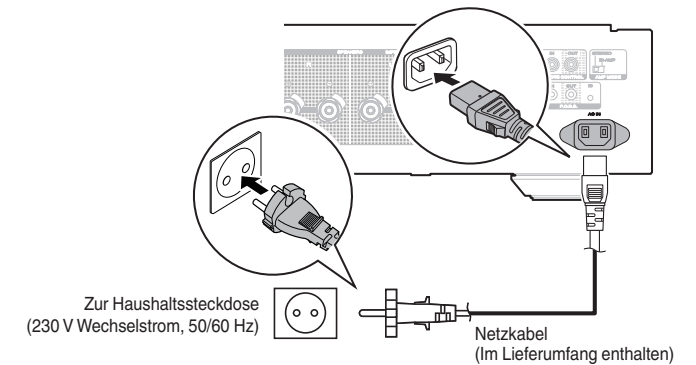
Sie können Fernbedienungssignale übertragen, indem Sie ein Marantz-Audiogerät mithilfe des mitgelieferten Fernbedienungskabels an die REMOTE CONTROL IN/OUT-Anschlüsse anschließen.

Schalten Sie den Fernbedienungsschalter auf der Rückseite der angeschlossenen Audiokomponente auf "EXTERNAL", um diese Funktion zu nutzen.



## Anschließen des Netzkabels

Wenn alle Anschlüsse hergestellt wurden, schließen Sie den Netzstecker an die Steckdose an.

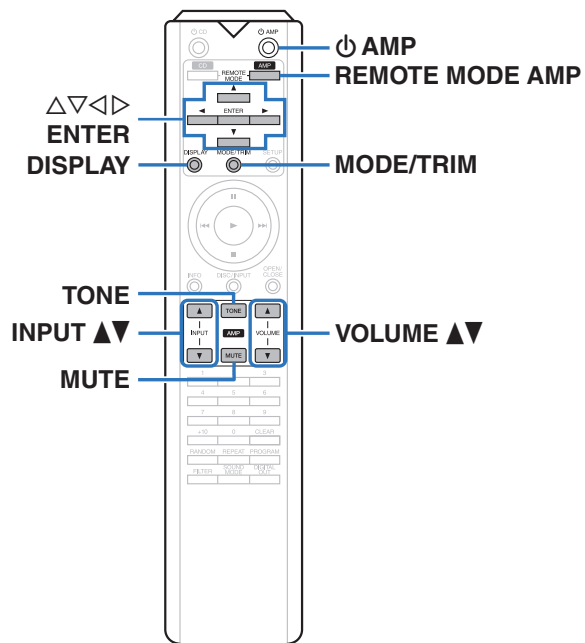




# Wiedergabe

## □ Inhalt

Stromversorgung einschalten	16
Auswählen der Eingangsquelle	16
Einstellung der Lautstärke	16
Vorübergehendes Ausschalten des Tons (Stummschaltung)	16
Einstellung der Lautstärkebalance (LEVEL) und der Klangqualität (BASS/TREBLE)	17
Einstellen der Display-Helligkeit	18
Ausschalten der Beleuchtung	18
Abspielen von CDs	18
Aufnahme	18



## Stromversorgung einschalten

### 1 Drücken Sie am Hauptgerät auf **AMP**, um es einzuschalten.

- Die Netzanzeige leuchtet blau.



- Drücken Sie auf der Fernbedienung auf **AMP**, um das Gerät aus dem Standby-Modus heraus einzuschalten.
- Sie können den INPUT SELECTOR auf dem Gerät drehen, wenn sich das Gerät im Standby-Modus befindet, um es einzuschalten.

## □ Umschalten der Stromversorgung auf Standby

### 1 Drücken Sie auf der Fernbedienung die **AMP-Taste**.

Das Gerät wechselt in den Standby-Modus, und die STANDBY-Anzeige leuchtet rot.

#### HINWEIS

- Es werden auch dann einige Geräteteile mit Strom versorgt, wenn sich das Gerät im Bereitschaftsmodus befindet. Drücken Sie entweder **AMP** am Hauptgerät, um das Gerät auszuschalten, oder ziehen Sie den Stecker aus der Steckdose, wenn Sie das Haus längere Zeit verlassen oder wenn Sie verreisen.

## Auswählen der Eingangsquelle

### 1 Verwenden Sie **INPUT**, um die Eingangsquelle für die Wiedergabe auszuwählen.

Die ausgewählte Eingangsquelle wird auf dem Display angezeigt.



- Sie können die Eingangsquelle auch durch Drehen des INPUT SELECTOR-Schalters am Hauptgerät auswählen.

## Einstellung der Lautstärke

### 1 Stellen Sie die Lautstärke mit **VOLUME** ein.



- Sie können die Lautstärke auch durch Drehen von VOLUME am Hauptgerät einstellen.

## Vorübergehendes Ausschalten des Tons (Stummschaltung)

### 1 Drücken Sie **MUTE**.

Im Display wird "MUTE" angezeigt, und der Ton wird stummgeschaltet.



- Drücken Sie MUTE erneut, um die Stummschaltung wieder aufzuheben.
- Sie können die Lautstärke reduzieren, wenn MUTE gedrückt ist. Nehmen Sie diese Einstellung wie gewünscht über "ATT LEVEL" im Menü vor. (S. 20)

## Einstellung der Lautstärkebalance (LEVEL) und der Klangqualität (BASS/TREBLE)

### □ LEVEL regeln

Der Lautstärkepegel des linken und rechten Kanals kann zwischen 0,0 und -9,0 dB in Schritten von 0,5 dB reduziert werden.

Die werkseitige Einstellung beträgt 0,0 dB (Maximum).

#### 1 Drücken Sie MODE/TRIM.

Das Gerät wechselt in den Modus zur LEVEL-Einstellung.

- Wenn der Slave (☞ S. 10) über F.C.B.S. angeschlossen ist, kann das Gerät, für welches die Einstellung der Lautstärkebalance (LEVEL) und der Klangqualität (BASS/TREBLE) vorgenommen werden soll, durch Drücken dieser Taste gewechselt werden.

#### 2 Wählen Sie durch Drücken von ◀▶ den Kanal, den Sie einstellen möchten (L oder R).

Der Pegelwert des gewählten Kanals blinkt.

#### 3 Stellen Sie die Lautstärke mit Δ▽ ein.



- Wenn für 15 Sekunden keine Bedienung vorgenommen wird, ist die Einstellung übernommen und das Gerät kehrt zur Standardanzeige zurück.

#### 4 Drücken Sie ENTER.

Dies beendet den LEVEL-Einstellungsmodus und startet den BASS-Einstellungsmodus. Folgen Sie zur Anpassung des Basses den 3 Schritten unter "BASS anpassen".

### □ BASS anpassen

Die Basslautstärke kann innerhalb eines Bereichs von -6 bis +6 dB in Schritten von 1 dB angepasst werden. Die werkseitige Einstellung beträgt 0 dB.

#### 1 Drücken Sie MODE/TRIM.

Das Gerät wechselt in den Modus zur LEVEL-Einstellung.

#### 2 Drücken Sie ENTER wählen Sie "BASS".

Das Gerät wechselt in den Modus zur BASS-Einstellung.

#### 3 Drücken Sie Δ▽, um die Basslautstärke anzupassen.



- Wenn für 15 Sekunden keine Bedienung vorgenommen wird, ist die Einstellung übernommen und das Gerät kehrt zur Standardanzeige zurück.

#### 4 Drücken Sie ENTER.

Dies beendet den BASS-Einstellungsmodus und startet den TREBLE-Einstellungsmodus. Folgen Sie zur Anpassung der Höhen den 3 Schritten unter "TREBLE anpassen".



- Die Einstellungen werden nicht angewendet, wenn die Klangregelung ausgeschaltet ist. Drücken Sie TONE, um die Klangregelung einzuschalten (TONE Anzeige leuchtet).

### □ TREBLE anpassen

Die Höhenlautstärke kann innerhalb eines Bereichs von -6 bis +6 dB in Schritten von 1 dB angepasst werden. Die werkseitige Einstellung beträgt 0 dB.

#### 1 Drücken Sie MODE/TRIM.

Das Gerät wechselt in den Modus zur LEVEL-Einstellung.

#### 2 Drücken Sie zweimal auf ENTER, um "TREBLE" auszuwählen.

Das Gerät wechselt in den Modus zur TREBLE-Einstellung.

#### 3 Drücken Sie Δ▽, um die Höhen anzupassen.



- Wenn für 15 Sekunden keine Bedienung vorgenommen wird, ist die Einstellung übernommen und das Gerät kehrt zur Standardanzeige zurück.

#### 4 Drücken Sie ENTER.

Dies beendet den TREBLE-Einstellungsmodus und führt zurück zum normalen Display.



- Die Einstellungen werden nicht angewendet, wenn die Klangregelung ausgeschaltet ist. Drücken Sie TONE, um die Klangregelung einzuschalten (TONE Anzeige leuchtet).

## Einstellen der Display-Helligkeit

Die Displayhelligkeit kann in vier Stufen angepasst werden. Durch das Ausschalten des Displays wird eine Störungsquelle beseitigt, die sich auf die Klangqualität auswirken kann, wodurch sich eine höher Klangqualität ergibt.

### 1 Drücken Sie auf DISPLAY.

Die Helligkeit des Displays ändert sich bei jedem Druck auf DISPLAY.



- Die Helligkeit des Displays ist standardmäßig auf volle Helligkeit eingestellt.
- Wenn Sie den VOLUME-Knopf oder eine andere Taste drücken, wenn der Display ausgeschaltet ist, wird der Display wieder eingeschaltet. Wenn die Bedienung abgeschlossen ist, erlischt der Display nach ungefähr 2 Sekunden wieder.
- Wenn die Helligkeit des Displays auf Aus eingestellt wird, schaltet sich auch die Beleuchtung aus.

## Ausschalten der Beleuchtung

### 1 Halten Sie DISPLAY für 2 Sekunden oder länger gedrückt, während die Beleuchtung leuchtet.

Halten Sie DISPLAY mindestens zwei Sekunden lang gedrückt, während die Beleuchtung dauerhaft ausgeschaltet ist, um zur normalen Einstellung zurückzukehren.

## Abspielen von CDs

In diesem Abschnitt wird als Beispiel die Wiedergabe einer CD beschrieben.

### 1 Drücken Sie am Hauptgerät auf , um es einzuschalten.

### 2 Verwenden Sie INPUT , um die Eingangsquelle auf "CD" umzuschalten. "CD" erscheint auf der Anzeige.

### 3 Spielen Sie die CD ab.

### 4 Stellen Sie die Lautstärke mit VOLUME ein.

## Aufnahme

In das Gerät eingehende Audiosignale können an ein externes Aufnahmegerät ausgegeben werden. Bei der Audioaufnahme von einem an dieses Gerät angeschlossenen Wiedergabegerät kann Audio aufgenommen werden, während das Wiedergabegerät an dieses Gerät angeschlossen bleibt.

### 1 Drücken Sie auf diesem Gerät auf , um es einzuschalten.

### 2 Verwenden Sie INPUT , um zu der Eingangsquelle umzuschalten, über die eine Aufnahme erfolgen soll.

Die ausgewählte Eingangsquelle erscheint auf dem Display.

### 3 Die Aufnahme beginnt.

- Informationen zur Bedienung finden Sie in der Bedienungsanleitung des Geräts, von dem Sie aufnehmen möchten.

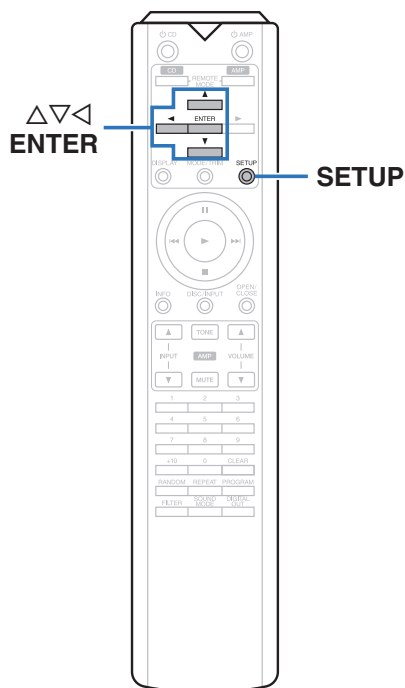
# Einstellungen

## Menüplan

Das Gerät verfügt über empfohlene Voreinstellungen. Sie können das Gerät entsprechend Ihren Vorlieben und Ihrem System anpassen.

Einstellungspunkte	Beschreibung	Seite
<b>PHONO</b>	Legt den Equalizer für Plattenspieler dieses Geräts je nach Typ des Plattenspieler-Abnehmers, der angeschlossen werden soll, fest.	<u>20</u>
<b>AUTO STBY</b> (Auto Standby)	Legt fest, ob das Gerät automatisch in den Standby-Modus geschaltet werden soll, wenn 30 Minuten lang kein Audio-Eingangssignal empfangen wurde und keine Bedienung stattgefunden hat.	<u>20</u>
<b>ATT LEVEL</b> (Attenuation Level)	Legt fest, wie stark die Lautstärke reduziert wird, wenn die MUTE-Taste gedrückt wird.	<u>20</u>

## Menübedienung



- 1 Drücken Sie SETUP.**  
Das Menü wird auf dem Display angezeigt.
- 2 Wählen Sie mit  $\Delta$ / $\nabla$  das einzustellende oder zu bedienende Menü aus, und drücken Sie auf ENTER.**
- 3 Verwenden Sie  $\Delta$ / $\nabla$ , um die gewünschten Einstellungen zu ändern.**
- 4 Drücken Sie ENTER, um die Einstellung einzugeben.**
  - Mit  $\triangleleft$  kehren Sie zur vorhergehenden Option zurück.
  - Um das Menü zu verlassen, drücken Sie während der Anzeige des Menüs auf SETUP. Die Anzeige kehrt zur normalen Anzeige zurück.

## PHONO

Legt den Equalizer für Plattenspieler dieses Geräts je nach Typ des Plattenspieler-Abnehmers, der angeschlossen werden soll, fest.

<b>MM</b> (Standard):	Für einen MM-Tonabnehmer festlegen.
<b>MC:</b>	Für einen MC-Tonabnehmer festlegen.

### HINWEIS

- Audio wird für etwa 4 Sekunden stumm geschaltet, wenn diese Einstellung geändert wird.

## AUTO STBY (Auto Standby)

Legt fest, ob das Gerät automatisch in den Standby-Modus geschaltet werden soll, wenn 30 Minuten lang kein Eingangssignal empfangen wurde und keine Bedienung stattgefunden hat.

<b>ON</b> (Standard):	Aktiviert den Standby-Automatik-Modus.
<b>OFF:</b>	Deaktiviert den Standby-Automatik-Modus.



- Im Display wird für drei Minuten die verbleibende Zeit angezeigt, bevor das Gerät in den Bereitschaftsmodus wechselt.
- Bei einem F.C.B.S.-Anschluss aktiviert nur das Master-Gerät mit der ID 1 den Standby-Automatik-Modus. Wenn das Master-Gerät mit der ID 1 ohne Audioeingang betrieben wird, legen Sie für den Standby-Automatik-Modus OFF fest.

## ATT LEVEL (Attenuation Level)

Legt fest, wie stark die Lautstärke reduziert wird, wenn die MUTE-Taste gedrückt wird.

**-20 dB / -40 dB / -∞**(Standard: -∞)



- "ATT" erscheint bei gedrückter MUTE-Taste auf der Anzeige, wenn -20 dB oder -40 dB eingestellt wurde.
- "MUTE" erscheint bei gedrückter MUTE-Taste auf der Anzeige, wenn -∞ eingestellt wurde.
- Drücken Sie die MUTE-Taste erneut, um die Einstellung abubrechen und zur ursprünglichen Lautstärke zurückzukehren.

# Tipps

## □ Inhalt

### Tipps

Ich möchte einstellen, wie stark die Lautstärke reduziert wird, wenn die MUTE Taste gedrückt wird	22
Ich möchte die Beleuchtung auf der Vorderseite des Geräts auf beiden Seiten ausschalten	22
Ich möchte für eine hochwertige Wiedergabequalität mehr als zwei PM-KI RUBY-Geräte verwenden	22
Ich möchte die Fernbedienung dieses Geräts verwenden, um einen CD-Player von Marantz zu bedienen	22
Ich möchte dieses Gerät als Leistungsverstärker verwenden	22

### Fehlersuche

Das Gerät lässt sich nicht einschalten oder schaltet sich ab	23
Es ist keine Bedienung über die Fernbedienung möglich	24
Es ist kein Ton zu hören	24
Der Ton wird nicht wie gewünscht ausgegeben	25
Der Ton wird unterbrochen, und es treten Störgeräusche auf	25
Fehlermeldungen	25

## Tipps

---

### **Ich möchte einstellen, wie stark die Lautstärke reduziert wird, wenn die MUTE Taste gedrückt wird**

- -20 dB, -40 dB oder -∞ können eingestellt werden. (☞ S. 20)

### **Ich möchte die Beleuchtung auf der Vorderseite des Geräts auf beiden Seiten ausschalten**

- Ausschalten der Beleuchtung. (☞ S. 18)

### **Ich möchte für eine hochwertige Wiedergabequalität mehr als zwei PM-KI RUBY-Geräte verwenden**

- Verwenden Sie die Stereo-Bi-Amp-Anschlüsse. (☞ S. 11)
- Verwenden Sie die Mehrkanal-Wiedergabeanschlüsse. (☞ S. 13)

### **Ich möchte die Fernbedienung dieses Geräts verwenden, um einen CD-Player von Marantz zu bedienen**

- Drücken Sie auf REMOTE MODE CD, um die Fernbedienung in den CD-Player-Betriebsmodus umzuschalten. (☞ S. 7)
- Beachten Sie auch die Bedienungsanleitung des CD-Players.

### **Ich möchte dieses Gerät als Leistungsverstärker verwenden**

- Schließen Sie den Vorverstärker an den POWER AMP IN-Anschlüssen dieses Geräts an. (☞ S. 14)

## Fehlersuche

Überprüfen Sie beim Auftreten einer Störung zunächst die nachfolgend aufgeführten Punkte:

1. Wurden die Anschlüsse richtig vorgenommen?
2. Wird das Gerät so verwendet wie in der Bedienungsanleitung beschrieben?
3. Funktionieren die anderen Komponenten ordnungsgemäß?

Sollte dieses Gerät nicht einwandfrei funktionieren, überprüfen Sie die entsprechenden Symptome in diesem Abschnitt.

Wenn die Symptome nicht mit den hier beschriebenen Symptomen übereinstimmen, wenden Sie sich an Ihren Fachhändler, da es sich um einen Fehler im Gerät handeln kann. Trennen Sie in diesem Fall das Gerät sofort vom Netz und kontaktieren Sie den Händler, bei dem Sie das Gerät gekauft haben.

### ❑ Das Gerät lässt sich nicht einschalten oder schaltet sich ab

Symptom	Ursache/Lösung	Seite
Das Gerät ist nicht eingeschaltet.	<ul style="list-style-type: none"> <li>• Prüfen Sie, ob der Netzstecker fest in der Steckdose sitzt.</li> </ul>	<u>15</u>
Das Gerät wird automatisch ausgeschaltet.	<ul style="list-style-type: none"> <li>• Der Standby-Automatik-Modus ist aktiviert. Nach ca. 30 Minuten ohne Audioeingang und Bedienung am Gerät wechselt das Gerät automatisch in den Standby-Modus. Zum Deaktivieren des Standby-Automatik-Modus stellen Sie "AUTO STBY" im Menü auf "OFF" ein.</li> </ul>	<u>20</u>
Das Gerät schaltet sich aus und die STANDBY-Anzeige blinkt etwa alle 0,5 Sekunden rot.	<ul style="list-style-type: none"> <li>• Der Überlastschutz wurde aufgrund einer Überhitzung des Geräts aktiviert. Schalten Sie das Gerät aus, warten Sie ca. eine Stunde, bis sich das Gerät abgekühlt hat, und schalten Sie das Gerät wieder ein.</li> </ul>	<u>26</u>
	<ul style="list-style-type: none"> <li>• Stellen Sie dieses Gerät an einem gut belüfteten Ort neu auf.</li> </ul>	—
	<ul style="list-style-type: none"> <li>• Überprüfen Sie die Lautsprecheranschlüsse. Möglicherweise wurde der Überlastschutz aktiviert, weil Adern des Lautsprecherkabels miteinander in Kontakt gekommen sind, oder weil sich eine Ader vom Anschluss gelöst hat und in Kontakt mit der Rückseite des Geräts gekommen ist. Nehmen Sie nach dem Abziehen des Netzkabels Korrekturmaßnahmen vor, z. B. durch leichtes Zusammendrehen der Adern oder Behandlung des Anschlusses, und schließen Sie das Kabel dann wieder an.</li> </ul>	<u>8</u>
	<ul style="list-style-type: none"> <li>• Drehen Sie die Lautstärke herunter, und schalten Sie das Gerät wieder ein.</li> </ul>	<u>16</u>
	<ul style="list-style-type: none"> <li>• Die Verstärkerstufe des Geräts ist ausgefallen. Ziehen Sie das Netzkabel ab, und wenden Sie sich an unseren Kundendienst.</li> </ul>	—



## ❑ Es ist keine Bedienung über die Fernbedienung möglich

Symptom	Ursache/Lösung	Seite
Es ist keine Bedienung über die Fernbedienung möglich.	• Die Batterien sind leer. Ersetzen Sie die Batterien durch neue.	<u>2</u>
	• Verwenden Sie die Fernbedienung in einer Entfernung von 7 m von diesem Gerät und in einem Winkel von 30°.	<u>2</u>
	• Entfernen Sie alle Hindernisse zwischen diesem Gerät und der Fernbedienung.	—
	• Legen Sie die Batterien richtig und entsprechend der Markierungen ⊕ und ⊖ ein.	<u>2</u>
	• Der Fernbedienungssensor des Geräts ist starkem Licht ausgesetzt (direktes Sonnenlicht, Neonlicht usw.). Stellen Sie das Gerät an einem Ort auf, an dem der Fernbedienungssensor nicht starkem Licht ausgesetzt ist.	—
	• Bei Verwendung eines 3D-Videogeräts funktioniert die Fernbedienung dieses Geräts möglicherweise aufgrund der Infrarotkommunikation zwischen Geräten nicht (z. B. Fernseher und 3D-Brillen). Korrigieren Sie in diesem Fall die Ausrichtung und den Abstand der Geräte zur 3D-Kommunikation, damit diese nicht den Betrieb der Fernbedienung dieses Geräts beeinträchtigen.	—
	• Drücken Sie die Taste REMOTE MODE AMP, um den Fernbedienmodus auf "AMP" einzustellen.	<u>6</u>

## ❑ Es ist kein Ton zu hören

Symptom	Ursache/Lösung	Seite
Aus den Lautsprechern wird kein Ton ausgegeben.	• Kontrollieren Sie sämtliche Geräteanschlüsse.	<u>8</u>
	• Stecken Sie Anschlusskabel vollständig ein.	—
	• Überprüfen Sie, dass Eingangsanschlüsse und Ausgangsanschlüsse nicht vertauscht sind.	—
	• Überprüfen Sie Kabel auf Beschädigungen.	—
	• Überprüfen Sie, dass Lautsprecherkabel ordnungsgemäß angeschlossen sind. Überprüfen Sie, ob sich die Kabeladern in Kontakt mit den Metallteilen der Lautsprecheranschlüsse befinden.	<u>8</u>
	• Sorgen Sie für sichere Befestigung der Lautsprecheranschlüsse. Überprüfen Sie, ob Lautsprecheranschlüsse lose sind.	<u>8</u>
	• Überprüfen Sie, ob die richtige Eingangsquelle ausgewählt ist.	<u>16</u>
	• Einstellung der Lautstärke.	<u>16</u>
	• Heben Sie die Stummschaltung auf.	<u>16</u>
• Es kommt kein Ton aus den Lautsprechern, wenn Kopfhörer angeschlossen sind.	<u>4</u>	

## ❑ Der Ton wird nicht wie gewünscht ausgegeben

Symptom	Ursache/Lösung	Seite
Aus einem bestimmten Lautsprecher wird kein Ton ausgegeben.	• Überprüfen Sie, dass Lautsprecherkabel ordnungsgemäß angeschlossen sind.	<u>8</u>
	• Stellt die Balance für den linken und rechten Kanal ein.	<u>17</u>
Bei Stereoton sind die Positionen links/rechts vertauscht.	• Überprüfen Sie, ob der linke und rechte Lautsprecher am richtigen Lautsprecheranschluss angeschlossen ist.	<u>8</u>

## ❑ Der Ton wird unterbrochen, und es treten Störgeräusche auf

Symptom	Ursache/Lösung	Seite
Der Ton ist bei der Wiedergabe von Platten verzerrt.	• Den richtigen Nadeldruck einstellen.	—
	• Die Spitze der Nadel überprüfen.	—
	• Den Tonabnehmer austauschen.	—
Beim Abspielen von Schallplatten kommt ein Brummgeräusch aus den Lautsprechern.	• Überprüfen Sie den Anschluss des Schallplattenspielers.	<u>9</u>
	• Wenn sich in der Nähe des Schallplattenspielers ein Fernseher oder ein AV-Gerät befindet, können dies den Wiedergabeklang beeinträchtigen. Platzieren Sie den Schallplattenspieler in möglichst großem Abstand zu einem Fernseher oder AV-Gerät.	—
Beim Abspielen von Schallplatten kommt ein Brummgeräusch aus den Lautsprechern, wenn die Lautstärke groß ist. (Heulen)	• Stellen Sie den Schallplattenspieler und die Lautsprecher mit möglichst großem Abstand voneinander auf.	<u>9</u>
	• Die Schwingungen von den Lautsprechern werden über den Boden zum Plattenspieler übertragen. Verwenden Sie Unterlagen usw., um die Schwingungen der Lautsprecher zu absorbieren.	—
Mit diesem Gerät aufgenommene Audioquellen werden verzerrt.	• Wenn zwei Aufnahmegeräte an dieses Gerät angeschlossen sind, schalten Sie während der Aufnahme beide Aufnahmegeräte ein. Wenn nur eines der Aufnahmegeräte eingeschaltet ist, kann das ausgeschaltete Aufnahmegerät, abhängig von dessen Typ, zur Verzerrung des aufgenommenen Audiomaterials auf dem anderen Aufnahmegerät führen.	<u>18</u>

## Fehlermeldungen

Wenn mehrere PM-KI RUBY-Geräte über F.C.B.S. miteinander verbunden sind, können die unten beschriebenen Fehlermeldungen im Display angezeigt werden. In einem solchen Fall ist möglicherweise die Einstellung der IDs nicht korrekt, oder eine Fernbedienungskabel-Verbindung ist fehlerhaft. Überprüfen Sie anhand der folgenden Tabelle die ID und die Fernbedienungskabel-Verbindung. Weitere Informationen zum Einstellen der IDs finden Sie unter "Festlegen der ID für F.C.B.S." (🔧 S. 11).

Anzeige	Bedeutung	Ursache/Lösung
<b>ERROR 02</b>	Mehrere Verstärker besitzen die ID 2.	• Weisen Sie den Verstärkern unterschiedliche IDs zu.
<b>ERROR 03</b>	Mehrere Verstärker besitzen die ID 3.	
<b>ERROR 04</b>	Mehrere Verstärker besitzen die ID 4.	
<b>ERROR 11</b>	Die Verstärker mit den IDs 2 bis 4 können nicht mit dem Verstärker mit der ID 1 kommunizieren.	• Falls der Verstärker mit der ID 1 nicht eingeschaltet ist, schalten Sie ihn ein. • Überprüfen Sie, ob das Fernbedienungskabel korrekt angeschlossen ist.
<b>ERROR 12</b>	Der Verstärker mit der ID 1 kann nicht mit den Verstärkern mit den IDs 2-4 kommunizieren.	• Falls mehrere Verstärker die ID 1 besitzen, korrigieren Sie die Einstellung der IDs. • Wenn der Verstärker mit der ID 1 an dem Verstärker mit der ID 0 angeschlossen ist, legen Sie die IDs richtig fest. • Überprüfen Sie, ob das Fernbedienungskabel korrekt angeschlossen ist.

# Anhang

## Erklärung der Fachausdrücke

### MM/MC-Tonabnehmer

Für Plattenspieler gibt es zwei Tonabnehmertypen: MM (Moving Magnet) und MC (Moving Coil). Da die Ausgabelevel der beiden Tonabnehmertypen unterschiedlich sind, muss der in dieses Gerät integrierte Equalizer für Plattenspieler entsprechend dem Tonabnehmertyp des vorhandenen Plattenspielers eingestellt werden. Ändern Sie diese Einstellung im Abschnitt "PHONO" im Einstellungs Menü. (☞ S. 20)

### Lautsprecher-Impedanz

In  $\Omega$  (Ohm) angegebener Widerstandswert.  
Umso kleiner dieser Wert ist, desto größer ist die Leistung.

### Überlastschutz

Diese Funktion verhindert Schäden an den Bauteilen innerhalb des Netzteils bei Auftreten einer Störgröße wie einer Überlastung, Überspannung oder Überhitzung.

## Informationen zu Marken



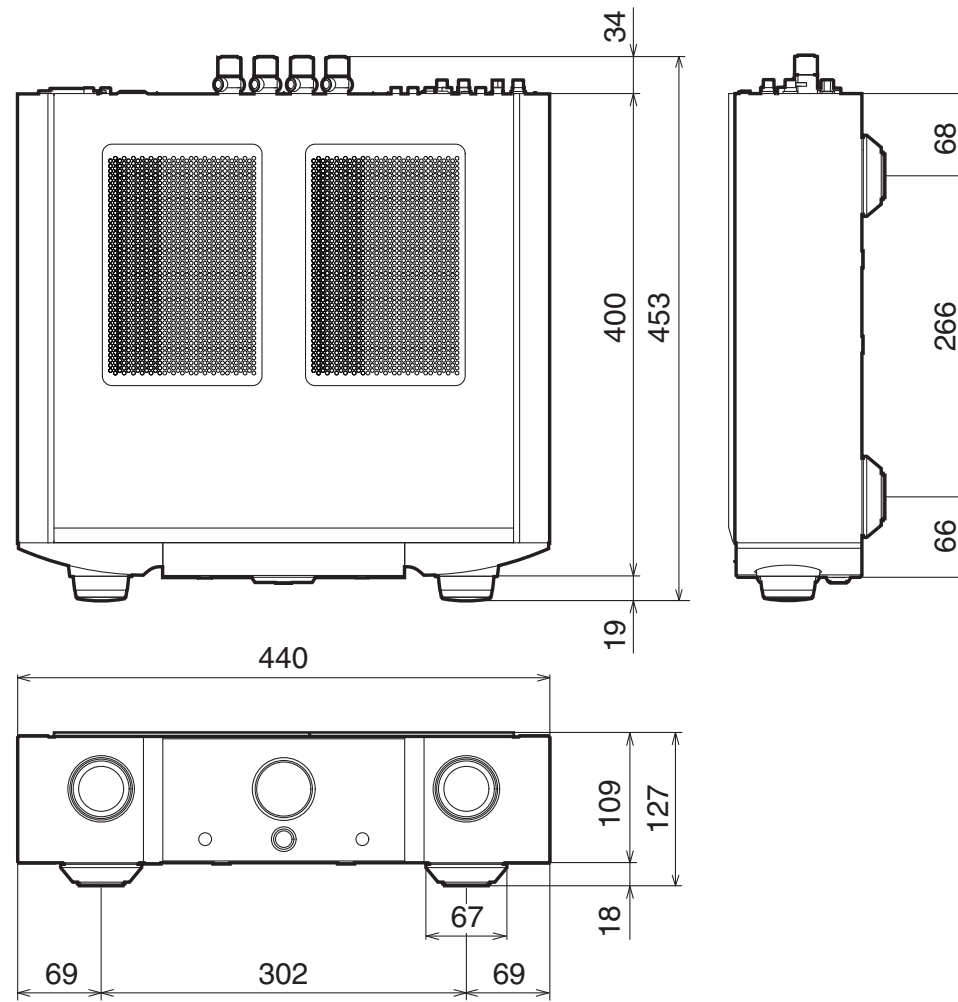
Adobe, das Adobe-Logo und Reader sind eingetragene Marken oder Marken von Adobe Systems in den USA und/oder anderen Ländern.

## Technische Daten

• <b>RMS-Leistungsausgang (Gleichzeitige Ansteuerung beider Kanäle):</b>	100 W × 2 (8 Ω/Ohm Last, 1 kHz, T.H.D 0,05 %)
	200 W × 2 (4 Ω/Ohm Last, 1 kHz, T.H.D 0,1 %)
• <b>Gesamtklirrfaktor</b> (1 kHz, gleichzeitige Ansteuerung beider Kanäle, 100 W, 8 Ω/Ohm Last) :	0,005 %
• <b>Frequenzgang (CD, 1 W, 8 Ω/Ohm Last):</b>	5 Hz – 50 kHz ±3 dB
• <b>Dämpfungsfaktor (8 Ω/Ohm Last, 20 Hz – 20 kHz):</b>	500
• <b>Eingangsempfindlichkeit/Eingangsimpedanz</b>	
<b>PHONO (MC) :</b>	250 µV/100 Ω/Ohm
<b>PHONO (MM):</b>	2,3 mV/39 kΩ/kOhm
<b>CD/LINE/RECORDER :</b>	220 mV/13 kΩ/kOhm
<b>POWER AMP :</b>	1,1 V/13 kΩ/kOhm
• <b>Maximal zulässiger Eingangspegel PHONO (1 kHz)</b>	
<b>MC :</b>	8 mV
<b>MM :</b>	80 mV
• <b>RIAA-Abweichung (20 Hz – 20 kHz):</b>	±0,5 dB
• <b>Signal-Rauschabstand (IHF-A, 8 Ω/Ohm Last)</b>	
<b>PHONO (MC) :</b>	75 dB (0,5 mV Eingang)
<b>PHONO (MM):</b>	88 dB (5 mV Eingang)
<b>CD/LINE/RECORDER :</b>	107 dB (Nennausgang)
• <b>Klangregelung</b>	
<b>BASS (50 Hz):</b>	±6 dB
<b>TREBLE (20 kHz) :</b>	±6 dB
• <b>Stromversorgung:</b>	230 V Wechselstrom, 50/60 Hz
• <b>Leistungsaufnahme:</b>	130 W
• <b>Leistungsaufnahme im Standby-Modus:</b>	0,2 W

Änderung der technischen Angaben und des Designs zum Zwecke der Verbesserung ohne Ankündigung vorbehalten.

## □ Abmessungen (Einheit: mm)



□ Gewicht: 15,7 kg

Übersicht

Anschlüsse

Wiedergabe

Einstellungen

Tipps

Anhang

# Index

<b>A</b>		<b>M</b>		<b>V</b>	
Aufnahmegerät .....	9	Menüplan .....	19	Vorderseite .....	4
<b>C</b>		<b>N</b>		<b>Ü</b>	
CD-Player .....	9, 18	Netzwerk-Audio-Player .....	9	Überlastschutz .....	26
<b>D</b>		<b>R</b>			
Display-Helligkeit .....	18	Rückseite .....	5		
<b>E</b>		<b>S</b>			
Eingangsquelle .....	16	Schallplattenspieler .....	9		
<b>F</b>		Standby-Automatik-Modus .....	20		
F.C.B.S. ....	10	Stummschaltung .....	16		
Fehlersuche .....	23	<b>T</b>			
Fernbedienung .....	6	Tipps .....	22		
Fernbedienung .....	15	Tuner .....	9		
<b>L</b>					
Lautsprecher .....	8				
Lautsprecher-Impedanz .....	26				
Lautstärke .....	16				

**[www.marantz.com](http://www.marantz.com)**

You can find your nearest authorized distributor or dealer on our website.

**marantz**<sup>®</sup> is a registered trademark.

3520 10603 00AM

Copyright © 2018 D&M Holdings Inc. All Rights Reserved.