

marantz

Dirac Live Room Correction Dirac Live Bass Control

Vergewissern Sie sich, dass die Firmware Ihres AVR's auf dem neuesten Stand ist, um alle Funktionen in diesem Handbuch nutzen zu können.



Erste Schritte

Dirac Live	3
Messen mit Dirac Live	4
Für Dirac Live Room Correction erforderliche Ausstattung	4
Dirac Live-Lizenzen und Funktionen	6
Konfigurieren der AVR-Einstellungen	7
Messen mit Dirac Live software	8
Erstellen eines Filters unter Verwendung einer vorhandenen Projektdatei	17

Bedienung

Einrichten von Dirac Live auf diesem Gerät	18
Dirac Live	18

Tipps

Fehlersuche	19
Häufig gestellte Fragen (FAQ)	19
Informationen zu Dirac Live Bass Control	22

Anhang

Anfragen	23
Informationen zu Marken	23



Dirac Live

Dieses Gerät unterstützt Dirac Live® Room Correction und Dirac Live® Bass Control.

Es muss eine Dirac Live-Lizenz für Dirac Live Room Correction und Dirac Live Bass Control erworben werden, um diese Dienste nutzen zu können.

■ Was ist Dirac Live Room Correction?

Dirac Live ist die führende digitale Raumkorrekturlösung für hochwertige Heimkinos. Sie wendet hochmoderne, patentierte Algorithmen an, die Raumeinflüsse analysieren und digital reduzieren und die Lautsprecherleistung verbessern.

Dirac Live liefert einen größeren Sweetspot, eine präzise Inszenierung, Klarheit, Sprachverständlichkeit und einen tieferen, kräftigeren Bass, der auf andere Weise nicht erreicht werden kann.

■ Was ist Dirac Live Bass Control?

Dirac Live Bass Control ist eine Technologie, die das Routing der Niederfrequenzkanäle vom Signal zu den Wiedergabekanälen (Lautsprechern) Ihres Audiogeräts verwaltet. Darüber hinaus wird die "Dirac Live Room Correction"-Technologie durch die vollständige Kontrolle über das Kanal- und Frequenz-Routing des Geräts sowie die Ausgabe erheblich erweitert. Insbesondere bei Systemen mit mehreren Subwoofern werden die Raumkorrektur und die Bassleistung erheblich verbessert.

■ Einzigartige Merkmale von Dirac Live

- Läuft auf Ihrem PC/Mac-Computer
- Vom Benutzer anpassbare Zielkurven
- Speicherung von 3 anpassbaren Filtern für einen einfachen Vergleich



- Lesen Sie die nachfolgenden Informationen, um mehr über Dirac Live zu erfahren.

1. Startseite der Dirac Live-Anleitung
<https://helpdesk.dirac.com/>
2. Seite zum Herunterladen der Dirac Live-Software
<https://www.dirac.com/live/downloads/>
3. Häufig gestellte Fragen (FAQ)
<https://helpdesk.dirac.com/>



Messen mit Dirac Live

Für Dirac Live Room Correction erforderliche Ausstattung

■ Computer (Windows oder Mac)

Sie müssen die Dirac Live-Software auf Ihrem Computer installieren, um Messungen mit Dirac Live Room Correction durchführen zu können. Ihr Computer muss über eine Internetverbindung verfügen.

■ Mikrofon für Messungen

Für die Messung mit Dirac Live Room Correction ist ein USB-Mikrofon (separat erhältlich) erforderlich. Wenn Ihr Mikrofon mit einer Kalibrierungsdatei geliefert wird, stellen Sie sicher, dass die Kalibrierungsdatei verfügbar ist.

Empfohlenes Mikrofon: miniDSP UMIK-1 *

* Laden Sie die individuelle Kalibrierungsdatei für Ihr UMIK-1 von der miniDSP-Website herunter, indem Sie die Seriennummer eingeben. Wählen Sie die Datei "_90deg" aus.

Herunterladen der Kalibrierungsdatei

Seriennummer: -

<https://www.minidsp.com/products/acoustic-measurement/umik-1>

HINWEIS

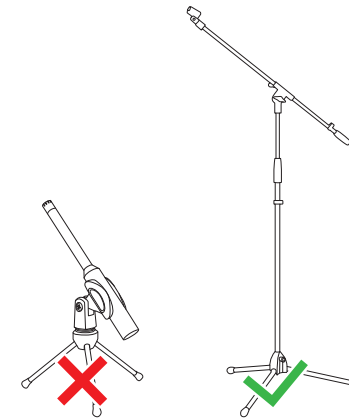
- Das mitgelieferte Audyssey-Mikrofon ist NICHT mit Dirac Live kompatibel.
- Wenn Sie ein USB-Verlängerungskabel für das UMIK-1 benötigen, verwenden Sie ein ACTIVE USB 2.0- oder 3.0-Kabel.

Empfohlenes USB-Verlängerungskabel: Active USB-Verlängerungskabel 16,4 ft von CableCreation

<https://www.cablecreation.com/products/active-usb-extension-cable-16-4-ft>

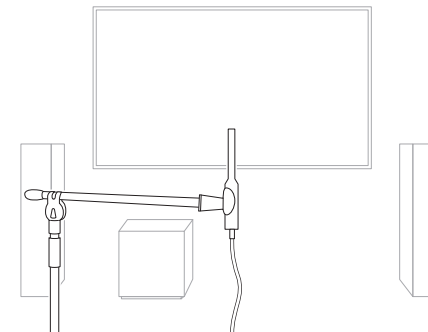
■ Mikrofonständer

- Verwenden Sie für optimale Ergebnisse NICHT den mit dem UMIK mitgelieferten Miniatur-Mikrofonständer.
- Verwenden Sie einen Standard-Mikrofonständer (separat erhältlich).
- Halten Sie das Mikrofon während der Messung nicht in der Hand.



HINWEIS

- Das Mikrofon sollte auf einem Ständer montiert werden, der zur Decke zeigt.



■ Dirac Live-Konto, Dirac Live-Lizenz und Dirac Live-Software

Wenn Sie Dirac Live Room Correction verwenden möchten, müssen Sie ein Dirac Live-Konto erstellen, eine Dirac Live-Lizenz erwerben, Ihre Dirac Live-Lizenz aktivieren und die Dirac Live-Software von der folgenden Website herunterladen.

www.dirac.com/marantz/



- Sie können ein Dirac Live-Konto erstellen, indem Sie auf dem Anmeldebildschirm der Dirac Live-Website die Option “Don’t have an account?” (“Sie haben noch kein Konto?”) auswählen.
- Stellen Sie sicher, dass die Dirac Live-Software auf die neueste Version aktualisiert ist.

Um zu überprüfen, ob Sie die neueste Version verwenden, gehen Sie zu:

www.dirac.com/live/downloads/

Stellen Sie sicher, dass Sie auch die neueste Version Ihres AV-Empfängers verwenden. Gehen Sie dafür zu
Einrichtungsmenü — Allgemein — Firmware — Auf Update prüfen.



Dirac Live-Lizenzen und Funktionen

Die Funktionen, die Ihnen in der Dirac Live-Software zur Verfügung stehen, sind je nach erworbener Lizenz unterschiedlich. Nachfolgend finden Sie die mit der jeweiligen Lizenz verfügbaren Funktionen.

	Lizenz	
	Dirac Live Room Correction	• Dirac Live Room Correction und Dirac Live Bass Control*3 *4
In der Dirac Live-Software verfügbare Filteroptionen	<ul style="list-style-type: none"> • Dirac Live*1 • Bass Management*2 	<ul style="list-style-type: none"> • Dirac Live*1 • Dirac Live Bass Management*2 • Dirac Live Bass Control

*1 Dirac Live bezieht sich auf die Funktion "Dirac Live Room Correction".

*2 "Bass Management" bezieht sich auf die Dirac Live-Bassverwaltungsfunktion, die Benutzern zur Verfügung steht, welche die "Dirac Live Room Correction"-Lizenz erwerben.

*3 Informationen zu den "Bass Control"-Lizenzen

Es gibt zwei "Bass Control"-Lizenzen: "Single Subwoofer" (Einzelner Subwoofer) und "Multi Subwoofer" (Mehrere Subwoofer). Wenn Sie nur einen Subwoofer besitzen, benötigen Sie eine "Single Subwoofer (Einzelner Subwoofer)"-Lizenz. Wenn Sie mehr als einen Subwoofer besitzen, benötigen Sie eine "Multi Subwoofer (Mehrere Subwoofer)"-Lizenz.

*4 Sie benötigen sowohl eine "Dirac Live Room Correction"-Lizenz als auch eine "Dirac Live Bass Control"-Lizenz, um die "Bass Control"-Funktion nutzen zu können.



Konfigurieren der AVR-Einstellungen

Führen Sie vor der Verwendung von Dirac Live-Software die folgenden Schritte aus, um dieses Gerät einzurichten.

1 Stellen Sie eine Verbindung zu einem Netzwerk her.

Verbinden Sie dieses Gerät und den Computer, auf dem Dirac Live-Software installiert ist, mit demselben Netzwerk.

(Einstellungspunkte: Einrichtungsmenü - Netzwerk - Verbindung)

2 Stellen Sie die Lautsprechervoreinstellung ein (außer bei der ersten Messung).

Wählen Sie die Lautsprechervoreinstellung aus, in der Sie die Messergebnisse speichern möchten. Wenn bereits zwei Lautsprechervoreinstellungen verwendet werden, wird die von Ihnen ausgewählte Lautsprechervoreinstellung mit den Messergebnissen überschrieben.

Wenn Sie zum ersten Mal eine Kalibrierung mit Dirac Live durchführen, werden die Werte automatisch unter der Lautsprechervoreinstellung 2 gespeichert.

(Einstellungspunkte: Einrichtungsmenü/Lautsprecher/Manuelle Konfiguration/LS-Konfig.Preset)

HINWEIS

- Bei der erstmaligen Kalibrierung mit Dirac Live werden die Werte für Lautsprecherkonfiguration und Übernahmefrequenz aus Konfiguration 1 kopiert.
- Bei der erstmaligen Kalibrierung mit Dirac Live werden die Werte überschrieben, selbst wenn Konfiguration 2 verwendet wird.

3 Legen Sie die Lautsprecheranordnung fest.

Legen Sie die Anordnung der zu messenden Lautsprecher unter "Speaker Layout" (Lautsprecheranordnung) im Menü fest.

(Einstellungspunkte: Einrichtungsmenü - Lautsprecher - Manuelle Konfiguration - Lautsprecherkonfiguration)

HINWEIS

- Die optionale Funktion "Dirac Live room correction" berechnet die richtige Verstärkung und Verzögerungszeit für jeden Lautsprecher, sie berechnet jedoch nicht die Übergangspunkte. Bitte stellen Sie die Übergangspunkte für Ihre Lautsprecher über das Einrichtungsmenü des AVR ein, bevor Sie die "Dirac Live calibration" (Dirac Live-Kalibrierung) durchführen.
Einstellungspunkt: Einrichtungsmenü – Manuelle Konfiguration – Übernahmefrequenz
Bei der Verwendung von Bass Management oder Bass Control werden die Übernahmefrequenz automatisch auf eine geeignete Einstellung gesetzt. "9-2 Bei der Verwendung von Bass Management oder Dirac Live Bass Control™" (☞ S. 14.)
- Bei angeschlossenem Kopfhörer ist dass das Gerät den Einmessung möglich. Wenn Kopfhörer angeschlossen sind, trennen Sie sie, bevor Sie die Dirac Live-Messung durchführen.



Messen mit Dirac Live software

Die Dirac Live-Software wird für die Messung verwendet. Folgen Sie zur Durchführung der Messung den Anweisungen in der Dirac Live-Software.

1 Starten Sie die Dirac Live-Software.

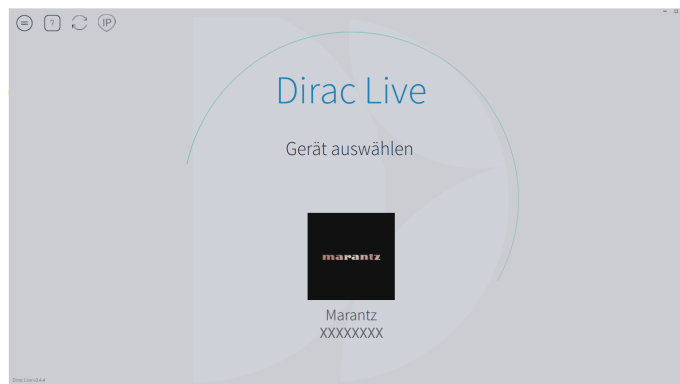
2 Melden Sie sich bei Ihrem Dirac Live-Konto an.

Geben Sie die Kontodaten ein, die Sie auf der Dirac Live-Webseite erstellt haben.



3 Wählen Sie das Produkt aus, für das Sie Messungen durchführen möchten.

Die Software erkennt mit Dirac Live kompatible Produkte im selben Netzwerk wie der Computer und zeigt sie auf dem Bildschirm an.



- Wenn dieses Gerät nicht gefunden werden kann, klicken Sie auf ↻ (Erneut scannen).
- Klicken Sie auf die Schaltfläche IP, um dieses Gerät manuell durch Eingabe der IP-Adresse zu erkennen.
- Klicken Sie auf die Schaltfläche ☰ (Menü), um das Menü anzuzeigen. Hier können Sie die Sprache auswählen und Projekte speichern und importieren.
- Klicken Sie auf die Schaltfläche ⓘ (Hilfe), um eine Hilfeseite für jeden Bildschirm anzuzeigen.

■ Wenn Sie bereits Messungen mit Dirac Live durchgeführt haben

Sie können den Messvorgang überspringen, indem Sie die Projektdatei laden, die Sie mit Ihren vorherigen Messungen gespeichert haben, nachdem Sie dieses Gerät ausgewählt haben. "Erstellen eines Filters unter Verwendung einer vorhandenen Projektdatei" (👉 S. 17.)



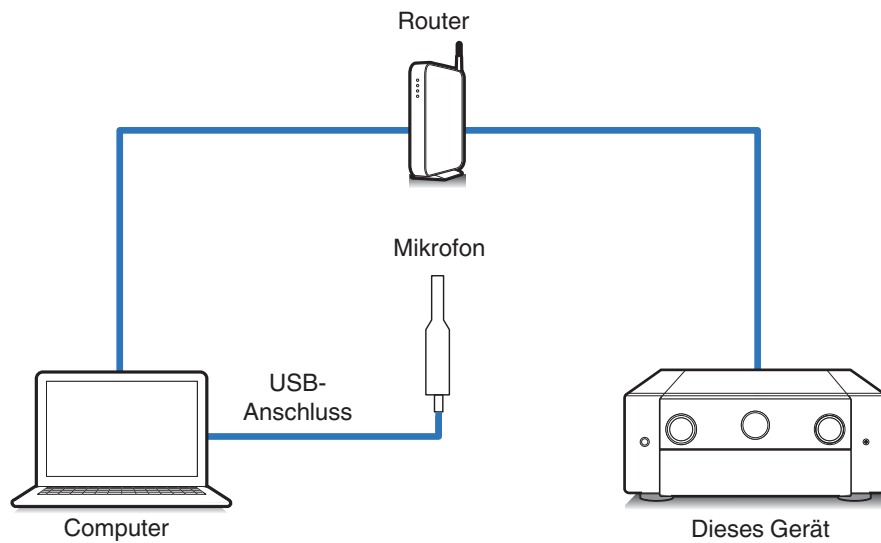
- Wenn Sie die Projektdatei laden, können Sie neue Filteroptionen wie Bass Control verwenden, um Filter auf der Grundlage Ihrer vorherigen Messergebnisse zu erstellen. "9-2 Bei der Verwendung von Bass Management oder Dirac Live Bass Control™" (👉 S. 14.)



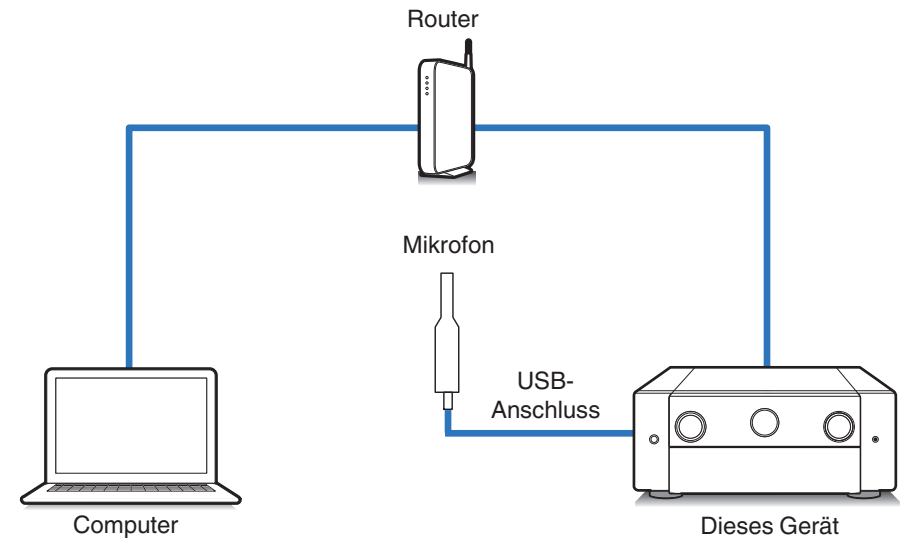
4 Schließen Sie das Mikrofon, das für die Messungen verwendet werden soll, an einen USB-Anschluss am Computer oder an diesem Gerät an.

Das Mikrofon wird in der Dirac Live-Software angezeigt, wenn es angeschlossen ist.

■ Bei Anschluss des Mikrofons an den Computer



■ Bei Anschluss des Mikrofons an dieses Gerät

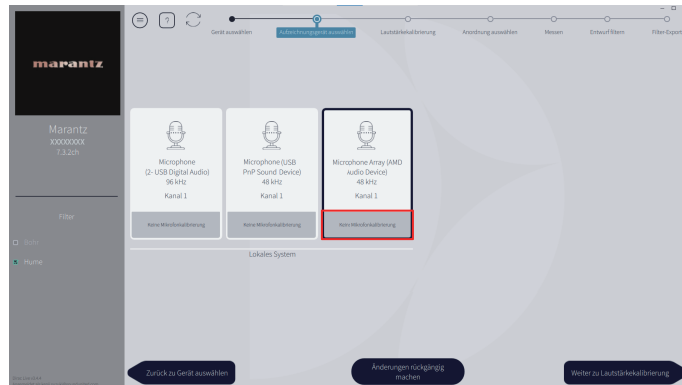


HINWEIS

- Wenn Ihr Gerät über zwei USB-Anschlüsse verfügt, schließen Sie das Mikrofon an den USB-Anschluss an der Vorderseite an.

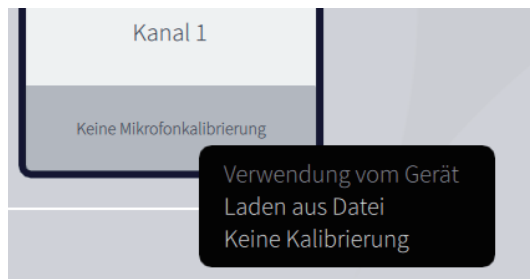


5 Wählen Sie das Mikrofon aus, das Sie für die Messungen verwenden möchten.



Wenn das Mikrofon, das Sie für die Messungen verwenden, mit einer Kalibrierungsdatei geliefert wird, müssen Sie die Kalibrierungsdatei auch in der Dirac Live-Software laden.

- Klicken Sie auf “Keine Mikrofonkalibrierung” des Mikrofons (rot angezeigt), um die Kalibrierungsdatei zu laden.



Klicken Sie nach Auswahl des Mikrofons auf “Weiter zu Lautstärkekalibrierung”.

HINWEIS

- Das interne Mikrofon des Computers und andere per USB angeschlossene Aufnahmegeräte werden ebenfalls angezeigt. Achten Sie darauf, dass Sie das für diese Messungen angeschlossene Mikrofon auswählen.

6 Stellen Sie den Ausgangspegel für die Messungen und den Eingangspegel für das Mikrofon ein.

Stellen Sie den Ausgangspegel aller angeschlossenen Lautsprecher auf einen geeigneten Wert ein, damit korrekte Messungen durchgeführt werden können.



- ① Bringen Sie das Mikrofon, das Sie für die Messungen verwenden möchten, am Mikrofonständer an und platzieren Sie den Ständer an der Haupthörposition.
Richten Sie die Spitze des Mikrofons zur Decke und stellen Sie die Höhe so ein, dass sich das Mikrofon in der Höhe der Ohren eines sitzenden Zuhörers befindet.
- ② Stellen Sie die Mikrofonverstärkung auf 100 % ein.
- ③ Stellen Sie den "Master output" (Masterausgang) auf etwa -55,0 dB ein.
- ④ Wählen Sie einen Lautsprecher aus und klicken Sie auf die Schaltfläche ▶.
Ein Testton wird von dem ausgewählten Lautsprecher ausgegeben und der erfasste Ton wird auf einer Pegelleiste angezeigt.
- ⑤ Stellen Sie den Masterausgang so ein, dass der erfasste Ton zwischen -15,0 dB und -30,0 dB liegt.
- ⑥ Geben Sie den Testton des nächsten Lautsprechers wieder und überprüfen Sie, ob die in der Pegelleiste angezeigte Leistung zwischen -15,0 dB und -30,0 dB liegt.
Liegt sie außerhalb dieses Bereichs, passen Sie den Ausgangspegel mit den Lautstärkereglern für jeden Kanal in der Dirac Live-Software an.
- ⑦ Wiederholen Sie Schritt 6 für alle Lautsprecher und stellen Sie jeden Lautsprecher so ein, dass der Ausgangspegel zwischen -15,0 dB und -30,0 dB liegt. Wenn Sie die Einstellung der Ausgangspegel abgeschlossen haben, klicken Sie auf "Weiter zu Anordnung auswählen".

HINWEIS

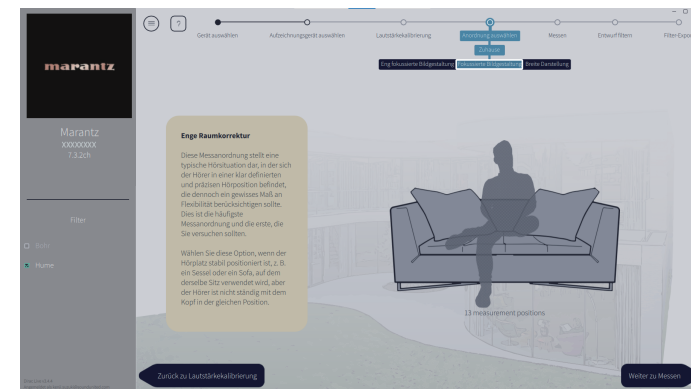
- Die auf der Pegelleiste angezeigte Leistung ist nur ein Richtwert, und die Pegelleiste erreicht je nach Computer oder Umgebung möglicherweise nicht -30 dB. Stellen Sie in diesem Fall alle Kanäle auf ungefähr den gleichen Pegel ein. Stellen Sie die Lautstärke etwas höher ein, als Sie es normalerweise tun würden.



Haupthörposition

- Die Hauptposition zum Hören befindet sich an der zentralsten Position im Hörbereich, an der man normalerweise sitzt.
- Um sicherzustellen, dass die Messergebnisse korrekt sind, bringen Sie das Mikrofon für die Messung an einem Mikrofonständer an.

7 Wählen Sie einen Hörbereich aus.



Klicken Sie nach Auswahl des Hörbereichs auf "Weiter zu Messen".

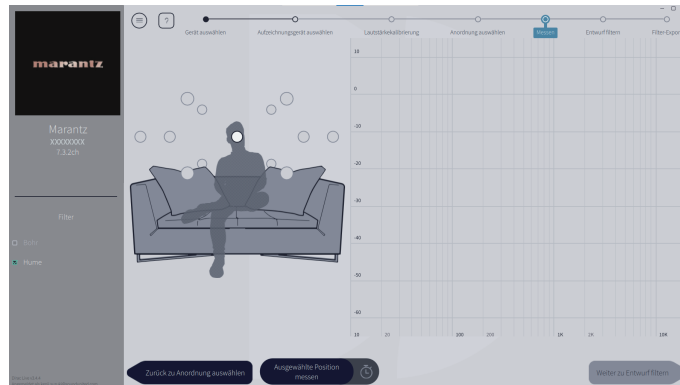
HINWEIS

- Verwenden Sie die Anordnung "Breite Darstellung" in Dirac Live, wenn Ihr Raum mehr als eine Sitzreihe hat oder groß genug für mehr als zwei Personen ist.



8 Führen Sie die Messungen durch.

Führen Sie die Messungen an jeder Position durch.



- ① Stellen Sie das Mikrofon, das Sie für die Messung verwenden werden, an der Haupthörposition auf und richten Sie es gerade nach oben aus.
- ② Wählen Sie den Kreis in der Mitte der Abbildung auf dem Bildschirm aus.
- ③ Klicken Sie auf "Ausgewählte Position messen".
Aus jedem Lautsprecher wird ein Testton ausgegeben und die Messung beginnt.
- ④ Wenn die Messung beendet ist, stellen Sie das Mikrofon an der nächsten Position auf.
- ⑤ Wählen Sie die nächste Position auf dem Bildschirm und führen Sie die Messung durch.
- ⑥ Wiederholen Sie die Schritte 4 und 5, um Messungen an allen Positionen durchzuführen.
Wenn Sie die Messungen abgeschlossen haben, klicken Sie auf "Weiter zu Entwurf filtern".

HINWEIS

- Sie können mit dem nächsten Schritt ("Entwurf filtern") fortfahren, ohne an jeder Position Messungen durchzuführen. Wir empfehlen jedoch, in jeder Position Messungen durchzuführen, denn je mehr Messungen vorgenommen werden, desto genauer ist die Kalibrierung.
- Im Raum sollte es während der Messungen so leise wie möglich sein. Störgeräusche beeinträchtigen die Messungen. Schließen Sie die Fenster, und schalten Sie alle elektronischen Geräte (Radios, Klimaanlage, Leuchtstofflampen usw.) aus. Die von diesen Produkten ausgehenden Störgeräusche können die Messungen beeinträchtigen.
- Stellen Sie sich während der Messung nicht zwischen Lautsprecher und Mikrofon und legen Sie keine großen Gegenstände dazwischen ab.



9 Passen Sie die Filter an.

Passen Sie die Filter jedes Kanals an.

■ Filteroptionen

Die Funktionen der Filteroptionen, die in der Dirac Live-Software ausgewählt werden können, sind wie folgt.

- “Dirac Live” ist eine digitale Raumkorrekturtechnologie, die eine hochentwickelte Analyse Ihrer Lautsprecher und Ihres Hörraums verwendet.
- “Bass Management” leitet die Bassfrequenzen von allen Eingangskanälen an einen oder mehrere Subwoofer.
- “Bass Control” ist eine messungsbasierte Bassverwaltung, bei der sowohl Lautsprecher als auch Subwoofer als ein komplettes System betrachtet werden.

9-1 Bei der Verwendung von Dirac Live Room Correction



1 Filteroptionen

Um Dirac Live Room Correction als Filterdesign zu verwenden, wählen Sie Dirac Live® aus. Filter werden erst berechnet, nachdem sie ausgewählt wurden, daher kann es eine Weile dauern, bis die vollständigen Ergebnisse angezeigt werden.

2 Zielkurve

Die Zielkurve ist die Kurve, die zur Bestimmung der Frequenzcharakteristik der Lautsprecher nach der Kalibrierung durch Dirac Live verwendet wird. Sie können die Zielkurve nach Wunsch anpassen.

3 Trennlinien

Verwenden Sie die Schieberegler auf dem Bildschirm, um den Frequenzbereich einzustellen, auf den der Filter angewendet werden soll.

4 Lautsprecher-Auswahl

Wählen Sie den Lautsprecher aus, für den Sie die Zielkurve bearbeiten möchten. Sie können auch bestimmte Lautsprecher zu Gruppen zusammenfassen. Dieselbe Zielkurve wird auf alle Lautsprecher in der Gruppe angewendet.

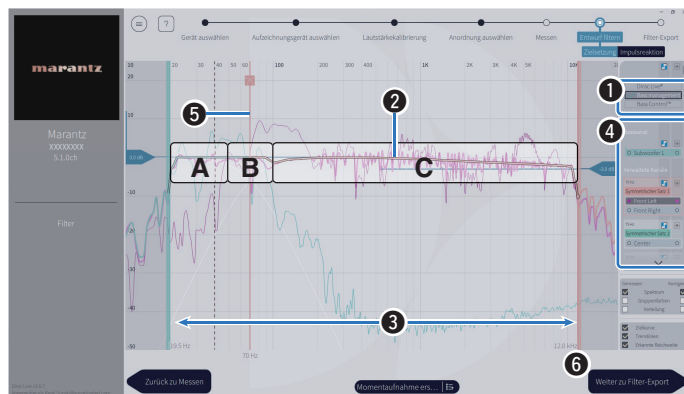
Wenn Sie die Anpassung der Filter abgeschlossen haben, klicken Sie auf “Weiter zu Filter-Export”.

HINWEIS

- “Übernahmefrequenz” werden von der Dirac Live-Software nicht berechnet, wenn Dirac Live als Filteroption eingestellt ist. Stellen Sie sie bei Bedarf manuell am Gerät ein.



9-2 Bei der Verwendung von Bass Management oder Dirac Live Bass Control™



1 Filteroptionen

Wählen Sie Bass Management oder Bass Control™ als Filterdesign aus. Filter werden erst berechnet, nachdem sie ausgewählt wurden, daher kann es eine Weile dauern, bis die vollständigen Ergebnisse angezeigt werden.

2 Zielkurve

Die Zielkurve ist die Kurve, die zur Bestimmung der Frequenzcharakteristik der Lautsprecher nach der Kalibrierung durch Dirac Live verwendet wird. Sie können die Zielkurve nach Wunsch anpassen.

3 Trennlinien

Verwenden Sie die Schieberegler auf dem Bildschirm, um den Frequenzbereich einzustellen, auf den der Filter angewendet werden soll.

4 Lautsprecher-Auswahl

Wählen Sie Lautsprecher aus, um die Zielkurve und den Übergangspunkt zu bearbeiten. Sie können auch eine Gruppe von Lautsprechern von Bass Management oder Bass Control ausschließen, indem Sie sie auf "Unmanaged Channels" (Nicht verwaltete Kanäle) ziehen.

5 Übergangspunkt

Stellen Sie die Übergangsfrequenz für die ausgewählte Lautsprechergruppe ein.

A: legt fest, welche Frequenzen hauptsächlich den Subwoofern zugewiesen werden.

B: sowohl die Subwoofer als auch die Hochtöner empfangen diese Frequenzen.

C: legt die Frequenzen fest, die hauptsächlich den Hochtönern zugewiesen werden.

6 Calculate (Berechnen) (nur Bass Control™)

Wenn Bass Control™ als Filteroption ausgewählt ist, drücken Sie die Schaltfläche "Calculate" (Berechnen), um den Filter zu berechnen.

Wenn Sie die Anpassung der Filter abgeschlossen haben, klicken Sie auf "Weiter zu Filter-Export".



Bass Control und Bass Management

Welche Filter verwendet werden können, hängt von Ihrer Lizenz ab.

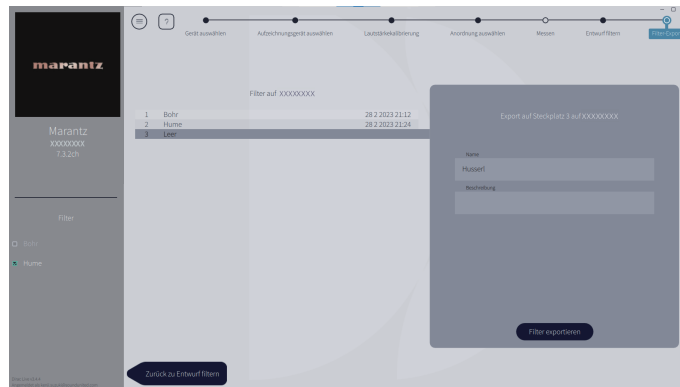
- Bass Control unterscheidet sich grundlegend von herkömmlichen Bassverwaltungslösungen. Bass Management ist eine gängige AVR-Funktion, die Bassanteile aus Eingangssignalen extrahiert und an angeschlossene Subwoofer weiterleitet. Bass Control bietet zwar Bassverwaltungsfunktionen, aber der Hauptwert von Bass Control besteht darin, dass die Lautsprecher gemeinsam optimiert werden, um die Bassgenauigkeit zu verbessern, und bei einer Konfiguration mit einem oder mehreren Subwoofern eine gleichmäßige Basswiedergabe im gesamten Hörbereich gewährleistet wird. Einfach ausgedrückt wird jeder Subwoofer als Teil einer Gesamteinheit in Ihrem Hörraum abgestimmt, was zu einer konsistenten und realistischen Wiedergabe führt, unabhängig von der Anordnung.
- Weitere Einzelheiten zu Dirac Live finden Sie unter Dirac Live Support. <https://helpdesk.dirac.com/>

HINWEIS

- Die optimalen "Abstände", "Pegel" und "Übernahmefrequenz" werden von der Dirac Live-Software berechnet, wenn Bass Management oder Bass Control™ als Filteroption eingestellt ist. Diese Einstellungen können nicht mehr geändert werden, nachdem der Filter an das Gerät gesendet und auf dem Gerät aktiviert wurde. "Dirac Live" (📖 S. 18)



10 Exportieren Sie einen Filter in dieses Gerät.



- ① Wählen Sie den Slot eines Filters aus, den Sie exportieren möchten.
- ② Geben Sie einen Namen für den Filter ein.

Sie können einen beliebigen Namen in der Dirac Live-Software eingeben, aber dieses Gerät hat eine Zeichenbeschränkung. Wir empfehlen, einen Namen mit maximal 20 Zeichen einzugeben.

- ③ Klicken Sie auf "Export filter" (Filter exportieren).

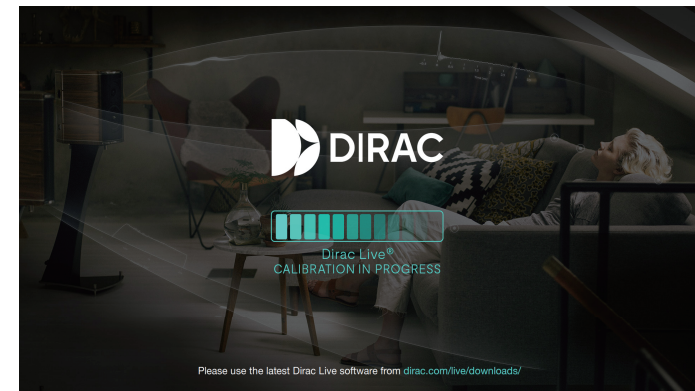
Der Filter wird in dieses Gerät exportiert. Die Seite "Filter Design (Filterdesign)" wird automatisch angezeigt, wenn der Export abgeschlossen ist.

11 Erstellen Sie mehrere Filter.

In Dirac Live können bis zu drei Filter entsprechend den Messdaten erstellt werden. Nachdem Sie auf der Seite "Entwurf filtern" neue Filter erstellt haben, wählen Sie auf dem Bildschirm "Filter exportieren" die Anzahl der nicht verwendeten Slots aus und exportieren die Filter.

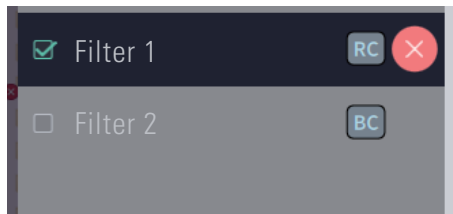


- Der folgende Bildschirm wird auf dem Display (GUI) dieses Geräts angezeigt, während das Gerät mit der Dirac Live-Software kommuniziert. Das Gerät kann nicht bedient werden, während dieser Bildschirm angezeigt wird.
- Wenn ein Netzwerkproblem oder ein anderes Problem den Vorgang unterbricht, während dieser Bildschirm angezeigt wird, drücken Sie die BACK-Taste auf der Fernbedienung, um das Gerät in den normalen Modus zurückzusetzen und die Dirac Live-Software erneut zu starten.



HINWEIS

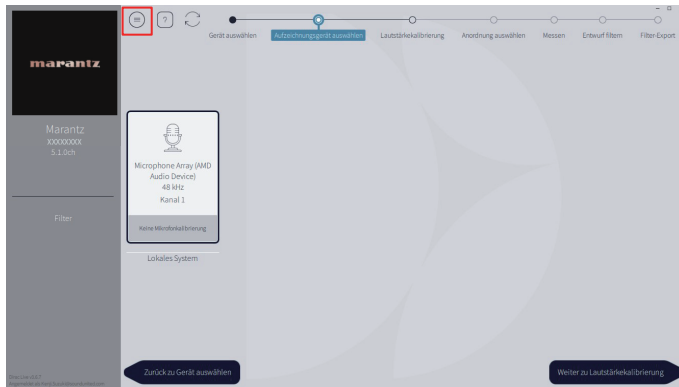
- Sie können Messprojekte jederzeit über das Menü in der Dirac Live-Software speichern und importieren. Wenn Sie eine Projektdatei speichern, können Sie die Messungen fortsetzen, wenn sie unterbrochen wurden, oder die Messergebnisse bei Bedarf erneut exportieren.
- Wenn Sie eine Projektdatei importieren, ordnen Sie die Lautsprecher dieses Geräts auf gleiche Weise wie beim Speichern der Projektdatei an.
- Wenn Sie versuchen, einen exportierten Filter mit demselben Filter zu überschreiben, nachdem Sie ihn manuell bearbeitet haben, kann es vorkommen, dass die gespeicherten Einstellungen nicht übernommen werden. Wählen Sie in diesem Fall den Filter, den Sie überschreiben möchten, unter "Filter" unten links auf dem Bildschirm der Dirac Live Software aus. Der Filter kann durch Anklicken des X-Zeichens aus diesem Gerät gelöscht werden. Exportieren Sie dann einen neuen Filter.



Erstellen eines Filters unter Verwendung einer vorhandenen Projektdatei

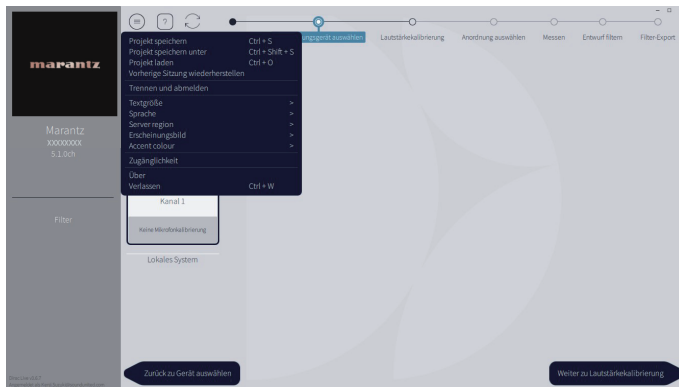
Wenn Sie über eine Projektdatei mit früheren Messergebnissen verfügen, können Sie diese Projektdatei laden, um einen Filter anzupassen, ohne Messungen durchzuführen.

1 Wählen Sie das Menü in der Dirac Live-Software.



2 Laden Sie die Projektdatei

Wählen Sie im Menü "Load Project" (Projekt laden) aus und wählen Sie dann die Projektdatei, die Sie verwenden möchten. (Die Datei muss die Erweiterung ".liveproject" haben.)



3 Passen Sie den Filter an

Nachdem das Projekt geladen wurde, öffnet sich ein Bildschirm zum Anpassen des Filters. Passen Sie den Filter für jeden Kanal einzeln an. "Passen Sie die Filter an" (👉 S. 13)



Einrichten von Dirac Live auf diesem Gerät

Dirac Live

Aus der Dirac Live-Software exportierte Filter können durch Auswahl von "Audio - Dirac Live" im Einrichtungsmenü eingestellt werden.

Diese Einstellungen werden aktiviert, nachdem der Filter von der Dirac Live-Software an das Gerät gesendet wurde.

Slot 1*:	Der Dirac Live-Filter, der in Slot 1 exportiert wurde, wird verwendet.
Slot 2*:	Der Dirac Live-Filter, der in Slot 2 exportiert wurde, wird verwendet.
Slot 3*:	Der Dirac Live-Filter, der in Slot 3 exportiert wurde, wird verwendet.
Aus:	Der Dirac Live-Filter wird nicht verwendet.

* In Dirac Live-Software erstellte Filternamen werden in der Benutzeroberfläche angezeigt.



- Bei Verwendung der Dirac Live-Software können Sie maximal 3 Filter speichern.
- Es kann nur der Slot ausgewählt werden, in den der Filter exportiert wurde.
- Zusätzlich zu den akustischen Filtern, die die Frequenzdurchgänge und Zeitverzögerungen korrigieren, speichert Dirac Live auch den Ausgangspegel und den Abstand jedes Lautsprechers für jeden Filter.
- Die Dirac Live-Filtereinstellungen werden für jede Eingangsquelle gespeichert.
- Wenn der Klangmodus "Direct" oder "Pure Direct" ist, werden nur Abstände und Pegel übernommen. Der akustische Filter wird nicht angewendet.
- Dirac Live wird bei Verwendung von Kopfhörern automatisch beendet.
- Der Grafik-EQ kann nicht eingestellt werden, wenn Dirac Live verwendet wird.
- Sie können auch Filter im Optionsmenü - Dirac Live einstellen.

1. Drücken Sie OPTION.

Ein Optionsmenübildschirm wird angezeigt.

- Wenn als Eingangsquelle "HEOS Music" eingestellt ist, wird ein Optionsmenü für Online-Musik angezeigt. Wählen Sie "AVR Optionen..." aus, und drücken Sie anschließend auf ENTER.

2. Verwenden Sie Cursor nach oben/unten, um "Dirac Live" auszuwählen, und drücken Sie anschließend ENTER.

Der Bildschirm "Dirac Live" wird angezeigt.

3. Verwenden Sie Cursor nach links/rechts, um Ihren bevorzugten Filter auszuwählen.

HINWEIS

- Dirac Live-Einstellungsdaten werden gelöscht, wenn die Lautsprecherkonfiguration im Menü unter "Lautsprecherkonfiguration" nach der Ausführung der Dirac Live Room Calibration geändert wird. Die Messung muss erneut durchgeführt werden, wenn sich die Lautsprecherkonfiguration geändert hat.
Wenn die Dirac Live®-Filteroption auf den von Ihnen eingestellten Filter angewendet wird, müssen Sie "Abstände", "Pegel" und "Übernahmefrequenz" nicht erneut messen, wenn Sie nach der ersten Dirac Live-Messung Änderungen vornehmen.
- Wenn Bass Management oder Bass Control™ als Dirac Live-Filteroption für das Gerät eingestellt ist, gelten die folgenden Einschränkungen.
 - Die folgenden Einstellungen unter Lautsprecher - Manuelle Konfiguration im Einrichtungsmenü können nicht geändert werden.
 - Abstände
 - Pegel - Testton
 - Übernahmefrequenz
 - Lautsprecherkonfiguration - Subwoofer Modus
 - Lautsprecherkonfiguration - Subwoofer Layout
 - Erweitert - LFE (Tieffrequenz-Effekte)
 - Erweitert - 2-Kanal-Wiedergabe
 - Audio - IMAX Einstellungen im Einrichtungsmenü ist auf Automatisch eingestellt und kann nicht geändert werden.
 - Dialog Enhancer und Klang im Optionsmenü können nicht verwendet werden.
 - In den folgenden Klangmodi können nur Abstände, Pegel und Übernahmefrequenz angewendet werden. Akustische Filter können nicht angewendet werden.
 - Multi Ch Stereo
- Um diese eingeschränkten Funktionen nutzen zu können, schalten Sie Dirac Live aus oder wählen Sie einen Filter aus, bei dem Dirac Live Room Correction angewendet wird.



Fehlersuche

Häufig gestellte Fragen (FAQ)

Wo kann ich eine Dirac Live-Lizenz erwerben?

- Sie können eine Dirac Live-Lizenz auf der Dirac-Website (www.dirac.com/marantz) erwerben.

Kann ich Dirac Live mit einer Dirac Live-Lizenz auf mehreren AVR anwenden?

- Nein, Dirac Live-Lizenzen sind für den AVR selbst registriert. Um Dirac Live auf mehreren AVR anzuwenden, müssen Sie für jeden AVR eine Lizenz erwerben.

Mein AVR wird von der Dirac Live-Software nicht erkannt.

- Vergewissern Sie sich, dass Ihr AVR und Ihr Computer mit demselben Netzwerk verbunden sind und dass beide eine Verbindung zum Internet herstellen können. "Stellen Sie eine Verbindung zu einem Netzwerk her." (☞ S. 7.)
- Starten Sie die Dirac Live-Software neu.
- Ein Neustart des Geräts könnte Abhilfe leisten.
Halten Sie die ⏻-Taste auf dem Gerät gedrückt, bis "Restart" auf der Anzeige erscheint oder ziehen Sie das Netzkabel heraus und stecken Sie es wieder ein.
- Ihr Router oder seine Einstellungen sind möglicherweise mit der Dirac Live-Software oder Ihrem AVR nicht kompatibel. Verwenden Sie einen anderen Router oder überprüfen Sie die Einstellungen Ihres Routers.

Kann Dirac Live Übergangsfrequenzen messen?

- Dirac Live Room Correction unterstützt nicht die automatische Messung von Übergangsfrequenzen. Sie müssen die Einstellungen vor oder nach der Messung im AVR-Einrichtungsmenü manuell konfigurieren.
- Sie können die Zusatzfunktion Dirac Live Bass Control oder Bass Management verwenden, um die Übergangsfrequenzen automatisch einzustellen.
Sie können sie auch im "Filter Design (Filterdesign)"-Bildschirm anpassen. "9-2 Bei der Verwendung von Bass Management oder Dirac Live Bass Control™" (☞ S. 14.)

Können Zielkurven offline bearbeitet werden?

- Nein, Ihr AVR muss mit Ihrem Computer verbunden sein, um Zielkurven zu bearbeiten.

In der Dirac Live-Software wird eine Fehlermeldung angezeigt.

- Stellen Sie sicher, dass die Dirac Live-Software auf die neueste Version aktualisiert ist.
Um zu überprüfen, ob Sie die neueste Version verwenden, gehen Sie zu:
www.dirac.com/live/downloads/

Ich kann keine Dirac Live-Filter verwenden.

- Dirac Live-Filter können unter "Einrichtungsmenü" - "Audio" - "Dirac Live" oder "Option Menu" (Optionsmenü) - "Dirac Live" eingestellt werden. "Einrichten von Dirac Live auf diesem Gerät" (☞ S. 18.)



Ich kann den bzw. die auf meinem AVR gespeicherten Dirac Live-Filter nicht mehr finden.

- Ihre Dirac Live-Filter werden auf Ihrem AVR automatisch gelöscht, wenn Sie die Lautsprecher-Konfiguration Ihres AVR ändern. Wenn Sie zum Beispiel die Einstellungen für die Lautsprecheranordnung auf Ihrem AVR modifizieren, werden Ihre Filter gelöscht.

Um Ihre(n) Filter wiederherzustellen:

Dirac Live-Filter funktionieren nicht, wenn die Lautsprecher-Konfiguration geändert wurde. Sie können entweder neue Dirac Live-Filter erstellen, indem Sie eine neue Dirac Live-Kalibrierung durchführen, oder Sie können die Lautsprecher-Konfiguration Ihres AVR auf die ursprüngliche Dirac Live-Kalibrierung zurücksetzen, für welche die Filter erstellt wurden. Wenn Sie zu Ihrer vorherigen Dirac Live-Kalibrierung zurückkehren, können Sie auf Ihre ursprünglichen Dirac Live-Filter zugreifen, die auf Ihrem PC gespeichert sind, und diese erneut auf Ihren AVR exportieren.

Was bedeutet die Fehlermeldung “Gerätedaten inkonsistent oder nicht unterstützt” in der Dirac Live-Software?

- Diese Fehlermeldung wird Ihnen angezeigt, wenn die Lautsprecher-Konfiguration auf Ihrem AVR geändert wurde. Die Dirac Live-Software erkennt, dass die Lautsprecher-Konfiguration auf Ihrem AVR nicht mit der gespeicherten Konfiguration übereinstimmt.

Um diesen Fehler zu beheben, führen Sie einen der folgenden Schritte aus:

- Stellen Sie die Lautsprecher-Konfiguration auf die ursprüngliche Einstellung zurück.

- Wenn Sie die neue Lautsprecher-Konfiguration beibehalten möchten, müssen Sie den Dirac Live-Kalibrierungsprozess erneut einleiten, um neue Filter zu erstellen.

Wenn Sie sicher sind, dass die Lautsprecher-Konfiguration nicht geändert wurde, Sie jedoch trotzdem die Fehlermeldung erhalten, versuchen Sie, Ihren AVR aus- und wieder einzuschalten, um zu sehen, ob die Fehlermeldung verschwindet. Um ihn aus- und wieder einzuschalten, halten Sie die Netztaaste des AVR mehr als 5 Sekunden lang gedrückt oder ziehen Sie den Netzstecker des AVR und stecken Sie ihn wieder ein.

Msg 180, error code 200004

Gerätedaten inkonsistent oder nicht unterstützt

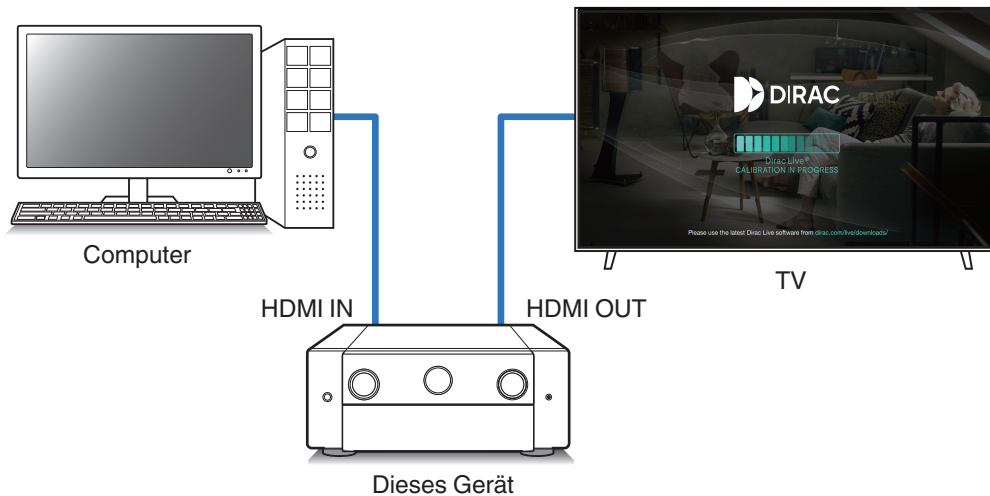
Die Verbindung wurde aufgrund der Geräteberichtsdaten, die entweder inkonsistent oder nicht für die Verwendung mit Live vorgesehen sind, abgelehnt. Wenn Sie ein Endbenutzer sind, wenden Sie sich an den Hersteller Ihres Geräts. Wenn Sie der Hersteller sind, überprüfen Sie die Details im Protokoll.

Ablehnen



Kann ich meinen PC an meinen AVR anschließen und die Dirac Live-Kalibrierung auf meinem Fernseher durchführen?

- Sie können Ihren PC über HDMI an Ihren AVR anschließen. Sobald jedoch die Dirac Live-Kalibrierung beginnt, gibt der AVR den Dirac-Statusbildschirm (das unten gezeigte Bild) auf Ihrem Fernseher aus, bis die Kalibrierung abgeschlossen ist. Sie können Ihren PC-Bildschirm nicht mehr auf Ihrem Fernseher sehen. Sie müssen für die Kalibrierung einen separaten PC-Monitor oder einen Laptop verwenden.



Kann ich Dirac Live verwenden, wenn mein AVR Vorverstärkeranschlüsse verwendet?

- Ja.

Kann ich die Dirac Live-App für iOS oder Android anstelle der Dirac Live-Software für PC oder Mac verwenden?

- Ja, jedoch akzeptiert die App während der Kalibrierung nicht das eingebaute Mikrofon Ihres iOS- oder Android-Geräts. Bitte halten Sie ein USB-Mikrofon Ihrer Wahl, z. B. das miniDSP UMIK-1, bereit und schließen Sie es an den USB-Eingang an der Vorderseite des AVR an, um die Kalibrierung durchzuführen.

! Invalid recording device.
CINEMA 40 was selected to record measurements but has no recording capabilities.
Dirac Live requires a microphone connected to the audio device.

Dismiss



Informationen zu Dirac Live Bass Control

Kann ich mit einer "Dirac Live Room Correction"-Lizenz die "Dirac Live Bass Control"-Funktion verwenden?

- Nein, Sie müssen zusätzlich zu Ihrer "Dirac Live Room Correction"-Lizenz eine "Dirac Live Bass Control"-Lizenz erwerben. "Dirac Live-Lizenzen und Funktionen" (🔗 S. 6)

Kann ich eine "Dirac Live Bass Control"-Lizenz mit der "Limited Bandwidth"-Lizenz für Dirac Live Room Correction kombinieren?

- Ja, Sie können sie mit der "Dirac Live Rooms Correction Full Bandwidth"-Lizenz und der "Limited Bandwidth"-Lizenz kombinieren.

Wie kann ich feststellen, ob meine "Bass Control"-Lizenz auf meinen AVR registriert ist?

- Verwenden Sie die Dirac Live-Software, um eine Verbindung zu Ihrem AVR herzustellen. Sie können die Dirac Live-Optionen sehen, die Ihnen zur Verfügung stehen, wenn Sie die "Filter Design (Filterdesign)"-Seite öffnen. Es ist nicht möglich, Ihren TV-Bildschirm zu verwenden, um zu überprüfen, ob Ihr AVR für Bass Control registriert ist.

Muss ich erneut Messungen vornehmen, um Dirac Live Bass Control verwenden zu können?

- Wenn Sie über die Projektdatei der letzten Messung verfügen, können Sie die Projektdatei einfach in die Dirac Live-Software laden und die Messung überspringen. Sie können auf der Grundlage Ihrer vorherigen Messergebnisse einen neuen Bass Control-Filter erstellen. "Erstellen eines Filters unter Verwendung einer vorhandenen Projektdatei" (🔗 S. 17)

Ich kann die Lautsprechereinstellungen nicht ändern.

- Einige Lautsprechereinstellungen können nicht konfiguriert werden, wenn ein Filter verwendet wird, bei dem Dirac Live Bass Control angewendet wird. Um diese Einstellungen verwenden zu können, schalten Sie Dirac Live aus oder wählen Sie einen Filter aus, bei dem Dirac Live Room Correction angewendet wird. "Einrichten von Dirac Live auf diesem Gerät" (🔗 S. 18)



Anfragen

Klicken Sie auf den folgenden Link, um weitere Informationen über Dirac Live zu erhalten.

www.dirac.com

Wenn ein Problem auftritt, das nicht in diesem Handbuch erwähnt wird, wenden Sie sich bitte an das Support-Team unter

<https://www.dirac.com/contact/>

Informationen zu Marken



© 2018 Dirac Research AB. Alle Rechte vorbehalten. Dirac, Dirac Live und die Dirac-Logos sind Marken von Dirac Research AB.



marantz