

Spis treści

Podłączenia

Odtwarzanie

Ustawienia

Wskazówki

Dodatek



marantz®

Przedwzmacniacz AV
AV7706

Instrukcja obsługi

Panel przedni

Wyświetlacz

Panel tylny

Pilot

Indeks



Akcesoria	8
Wkładanie baterii	9
Zakres działania pilota zdalnego sterowania	9
Funkcje	10
Dźwięk wysokiej jakości	10
Wysoka wydajność	13
Łatwa obsługa	17
Nazwy elementów i ich funkcje	18
Panel przedni	18
Wyświetlacz	23
Panel tylny	27
Pilot zdalnego sterowania	31

Podłączenia

Instalacja głośników	36
Podłączenie wzmacniacza mocy	44
Przed podłączeniem wzmacniacza mocy	44
Konfigurowanie głośników i ustawienia "Przypisanie wzmacn."	49
Podłączenie głośników systemu wielokanałowego 5.1	51
Podłączenie głośników systemu wielokanałowego 7.1	52
Podłączenie głośników systemu wielokanałowego 9.1	56
Podłączenie głośników systemu wielokanałowego 11.1	63
Podłączenie głośników systemu wielokanałowego 9.1: Połączenie bi-amp przednich głośników	69
Podłączenie głośników systemu wielokanałowego 9.1: Druga para przednich głośników	70

Podłączanie odbiornika TV	71
Podłączenie 1: Telewizor ze złączem HDMI i kompatybilny z funkcją ARC (Audio Return Channel) / eARC (Enhanced Audio Return Channel)	72
Podłączenie 2: Telewizor ze złączem HDMI i niekompatybilny z funkcją ARC (Audio Return Channel) / eARC (Enhanced Audio Return Channel)	73
Podłączenie 3 : Telewizor niewyposażony w złącze HDMI	74
Podłączanie odtwarzacza	75
Podłączenie Set-Top Box (Tuner TV satelitarnej/kablowej)	76
Podłączenie odtwarzacza płyt Blu-ray/odtwarzacza DVD	77
Podłączenie odtwarzacza zgodnego z 8K	78
Podłączenie kamery lub konsoli do gier	79
Podłączenie gramofonu	80
Podłączenie urządzenia wyposażonego w wielokanałowe złącze wyjściowe	81
Podłączanie pamięci USB do portu USB	82
Podłączenie do sieci domowej (LAN)	83
Przewodowa sieć LAN	83
Sieć bezprzewodowa LAN	84
Podłączenie zewnętrznego urządzenia sterującego	85
Gniazda REMOTE CONTROL	85
Gniazda DC OUT	86
Podłączanie przewodu zasilającego	87



Odtwarzanie

Operacje podstawowe	89
Włączanie urządzenia	89
Wybór źródła sygnału	89
Ustawienie poziomu głośności	90
Czasowe wyciszenie dźwięku (Wyciszenie)	90
Odtwarzanie sygnału z odtwarzacza płyt Blu-ray/odtwarzacza DVD	90
Odtwarzanie z pamięci USB	91
Odtwarzanie plików z pamięci USB	92
Słuchanie muzyki z urządzenia Bluetooth	95
Odtwarzanie muzyki z urządzenia Bluetooth	96
Parowanie z innymi urządzeniami Bluetooth	98
Ponowne łączenie urządzenia Bluetooth z tym urządzeniem	99
Słuchanie muzyki przez słuchawki Bluetooth	100
Słuchanie muzyki przez słuchawki Bluetooth	101
Podłączanie słuchawek Bluetooth	102
Odłączenie słuchawek Bluetooth	102

Słuchanie radia internetowego	103
Słuchanie radia internetowego	104
Odtwarzanie plików przechowywanych na komputerze lub serwerze NAS	105
Odtwarzanie plików przechowywanych na komputerze lub serwerze NAS	106
Pobieranie aplikacji HEOS App	109
Konto HEOS	110
Odtwarzanie z usług transmisji strumieniowej muzyki	111
Słuchanie tej samej muzyki w wielu pomieszczeniach	114
Funkcja AirPlay	118
Odtwarzanie utworów z urządzenia iPhone, iPod touch lub iPad	119
Odtwarzanie muzyki z iTunes za pośrednictwem tego amplitunera	119
Odtwarzanie utworu z urządzenia iPhone, iPod touch lub iPad na wielu zsynchronizowanych urządzeniach (AirPlay 2)	120
Funkcja Spotify Connect	121
Odtwarzanie muzyki z Spotify za pośrednictwem tego amplitunera	121



Funkcje pomocnicze	122	Funkcja wyłączenia czasowego	148
Dodawanie do obszaru Ulubione HEOS	123	Korzystanie z wyłącznika czasowego	149
Odtwarzanie z obszaru Ulubione HEOS	123	Funkcja Smart Select	150
Usuwanie z obszaru Ulubione HEOS	124	Wywoływanie ustawień	151
Regulacja poziomu głośności dla każdego z kanałów w taki sposób, aby pasował do źródła wejściowego (Reg. poziomu kanału)	125	Zmiana ustawień	152
Regulacja barwy dźwięku (Barwa dźwięku)	126	Funkcja blokady panelu	153
Wyświetlanie żądanego sygnału wideo na monitorze podczas odtwarzania dźwięku (Wybór video)	127	Wyłączanie działania wszystkich przycisków	153
Dostosowywanie jakości obrazu do środowiska wyświetlania (Tryb obrazu)	128	Wyłączanie działania wszystkich przycisków z wyjątkiem przycisku VOLUME	153
Odtwarzanie tego samego utworu we wszystkich strefach (Wszystkie strefy stereo)	129	Anulowanie funkcji blokady panelu	154
Zmiana ustawień głośników w celu dopasowania do środowiska słuchania (Preseły głośników)	130	Funkcja zdalnego blokowania	155
Wybór trybu dźwięku	131	Wyłączanie funkcji czujnika pilota	155
Wybór trybu dźwięku	132	Włączanie funkcji zdalnego czujnika	155
Odtwarzanie bezpośrednie	133	Włącza i wyłącza iluminację świetlną	156
Odtwarzanie w trybie Pure Direct	133	Funkcja sterowania z sieci Web	157
Odtwarzanie w trybie Auto Surround	134	Sterowanie urządzeniem za pomocą przeglądarki internetowej	157
Opis typów trybów dźwięku	135	Odtwarzanie w strefie ZONE2/ZONE3 (Oddzielne pomieszczenie)	159
Tryb dźwięku, który można wybrać dla każdego sygnału wejściowego	140	Sposób wykonania połączeń dla strefy ZONE	159
Funkcja sterowania HDMI	145	Odtwarzanie w strefie ZONE2/ZONE3	162
Procedura ustawień	145		
Funkcja Menu Smart	146		



Ustawienia

Mapa menu	164
Operacje w menu	168
Audio	169
Ust. poziomu Centr.	169
Ustaw. poziomu sub	169
Synchronizacja basów	170
Parametr Surround	170
M-DAX	176
Opóźnienie audio	177
Głośność	178
Audyssey®	179
Korektor graficzny	182
Video	184
Ustawienie obrazu	184
Ustawienie HDMI	186
Ustawienia wyjścia	191
Wyjście component	195
Wskazania na ekranie	195
Wygaszacz ekranu	196
Format Sygnału 4K/8K	197
Ustawienia HDCP	198
Format TV	199

Wejścia	200
Przypisanie wejść	200
Zmiana nazwy źródła	203
Ukrycie źródeł	203
Poziom sygnału	204
Głośniki	205
Ustawienia Audyssey®	205
Procedura konfiguracji głośników (Ustawienia Audyssey®)	207
Komunikaty błędów	213
Powrót do wyników pomiarów Ustawienia Audyssey®	215
Ustawienia ręczne	216
Przypisanie wzmacn.	216
Konfig. głośników	222
Odległości	227
Poziomy	229
Odcięcie	230
Basy	231
Głośnik główny	232
Odtwarzanie 2 kan.	232
Presety głośników	235



Sieć	236	Obsługa urządzeń zewnętrznych za pomocą pilota zdalnego sterowania	258
Informacja	236	Rejestracja kodów zdalnego sterowania	259
Połączenie	236	Obsługa urządzeń	262
Konfiguracja Wi-Fi	237	Inicjalizacja zarejestrowanych kodów standardowych	265
Ustawienia	239	Ustawienie podświetlenia	266
Zarządzanie siecią	241	Wyłączenie podświetlenia	266
Przyjazna nazwa	241	Określenie strefy, w jakiej pracuje pilot zdalnego sterowania	267
Diagnostyka	242		
AirPlay	242		
Konto HEOS	243		
Nie zalogowałeś się	243		
Już jesteś zalogowany/-a	243		
Ogólne	244		
Język	244		
Nadajnik Bluetooth	244		
Ustawienia ZONE2 / Ustawienia ZONE3	245		
Zmiana nazwy Zone	248		
Prosty wybór. Imię	248		
Wyjście wyzwiania 1 / Wyjście wyzwiania 2	248		
Auto wyłączenie	249		
Przedni wyświetlacz	250		
Oprogramowanie	251		
Informacja	254		
Dane użytkownika	256		
Zapisz i załaduj	256		
Blokowanie ustawień	257		
Reset	257		



Wskazówki

Wskazówki	269
Rozwiązywanie problemów	271
Zasilanie nie włącza się/jest wyłączone	272
Nie można uruchomić funkcji za pomocą pilota zdalnego sterowania	273
Brak jakichkolwiek informacji na wyświetlaczu amplitunera	273
Brak dźwięku	274
Nie można uzyskaćżądanego brzmienia	275
Dźwięk jest przerywany lub występuje szum	278
Brak obrazu na ekranie telewizora	279
Ekran menu nie jest wyświetlany na ekranie telewizora	281
Kolor ekranu menu oraz treści operacji wyświetlany na telewizorze różni się od standardowego	281
Nie można odtwarzać z urządzenia AirPlay	282
Nie można odtwarzać z urządzeń pamięci masowej USB	283
Nie można odtwarzać z urządzenia Bluetooth	284
Nie można odtwarzać radia internetowego	286
Nie można odtwarzać plików muzycznych z komputera lub serwera NAS	287
Nie można odtwarzać różnych usług online	288
Nie działa funkcja Sterowanie HDMI	288
Brak dostępu do sieci bezprzewodowej LAN	289
Podczas korzystania z HDMI ZONE2 urządzenie nie działa prawidłowo	290
Komunikaty o błędach aktualizacji/uaktualnienia	291
Przywracanie ustawień fabrycznych	292
Przywracanie ustawień sieciowych	293
Przywracanie oprogramowania wewnętrznego do ustawień fabrycznych	294

Dodatek

Informacje dotyczące HDMI	295
Funkcja konwersji wideo	299
Odtwarzanie z urządzeń pamięci USB	301
Odtwarzanie urządzenia Bluetooth	302
Odtwarzanie plików przechowywanych na komputerze lub urządzeniu NAS	303
Odtwarzanie radia internetowego	304
Funkcja Personal Memory Plus	304
Pamięć ostatnio wykonanej funkcji	304
Wyjaśnienie pojęć	305
Wyjaśnienie pojęć	315
Dane techniczne	318
Indeks	323


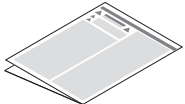
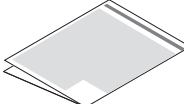
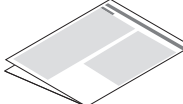
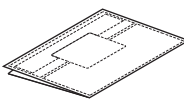


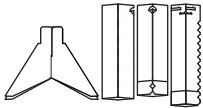
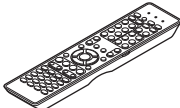
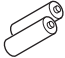



Dziękujemy za zakup tego urządzenia marki Marantz.

W celu zapewnienia właściwej obsługi, przeczytaj dokładnie niniejszą instrukcję i obsługuj urządzenie zgodnie ze wskazówkami w niej zawartymi. Po przeczytaniu instrukcję należy zachować na przyszłość.

Akcesoria

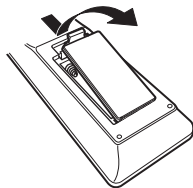
Sprawdź, czy następujące elementy są dostarczone wraz z urządzeniem.

 <p>Skrócona instrukcja obsługi</p>	 <p>Zasady bezpieczeństwa</p>	 <p>Uwagi dotyczące baterii</p>	 <p>Informacja dot. radia</p>	 <p>Etykiety kabli</p>
 <p>Przewód zasilania</p>	 <p>Mikrofon do kalibracji dźwięku</p>	 <p>Stojak na mikrofon do kalibracji dźwięku</p>	 <p>Pilot zdalnego sterowania (RC044SR)</p>	 <p>Baterie R03/AAA</p>
 <p>Anteny zewnętrzne dla łączności Bluetooth/sieci bezprzewodowej LAN</p>				

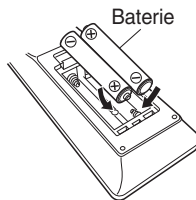


Wkładanie baterii

- 1 Zdejmij tylną osłonę zgodnie z kierunkiem strzałki.



- 2 Włóż prawidłowo dwie baterie do komory baterii, tak jak pokazano na ilustracji.



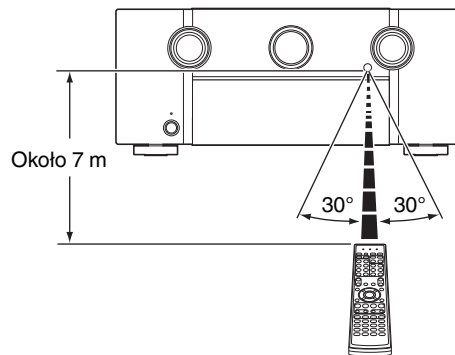
- 3 Załóż pokrywę przedziału na baterie.

UWAGA

- Aby zapobiec uszkodzeniom lub wyciekom baterii:
 - Nie używaj nowych baterii razem ze starymi.
 - Nie używaj razem różnych typów baterii.
- Wyjmij baterie, jeżeli pilot nie będzie używany przez dłuższy czas.
- W przypadku wycieku baterii, dokładnie wytrzyj przedział baterii i włóż nowe baterie.

Zakres działania pilota zdalnego sterowania

Chcąc sterować urządzeniem za pomocą pilota zdalnego sterowania, nakieruj pilota na odbiornik sygnału zdalnego sterowania znajdujący się w tym urządzeniu.



Funkcje

Dźwięk wysokiej jakości

• Zaawansowany 11.2 kanałowy przedwzmacniacz

Przeżyj nowe doświadczenia podczas konfiguracji kina domowego, dzięki nowemu procesorowi/przedwzmacniaczowi. Urządzenie to wyposażone jest w 11.2-kanałowe wyjścia XLR oraz RCA i nadaje się do użytku z wysokiej jakości zewnętrznym wzmacniaczem lub aktywnymi głośnikami. Ciesz się wyjątkowym dźwiękiem, takim jakiego oczekujesz od firmy Marantz.

• Wzmacniacz ze sprzężeniem zwrotnym

To urządzenie korzysta z obwodu szerokopasmowego wzmacniacza ze sprzężeniem zwrotnym dla swojego przedwzmacniacza, więc sygnały wysyłane z odtwarzacza płyt Blu-ray i innych urządzeń, które obsługują formaty audio o wysokiej rozdzielczości, mogą być wzmacniane przy zachowaniu wysokiej jakości. Szerokopasmowy wzmacniacz ze sprzężeniem zwrotnym odtwarza również naturalną przestrzeń dźwięku.

• Dolby Atmos (🔊 str. 306)

To urządzenie jest wyposażone w dekodery, które obsługują format dźwięku Dolby Atmos. Ustawienie lub ruch dźwięku jest odtwarzany dokładnie przez dodatkowe górne głośniki, umożliwiając doświadczenie niesamowicie naturalnego i realistycznego pola dźwięku przestrzennego.

• Wirtualizer Głośnikowy (🔊 str. 172)

Wirtualizer Głośnikowy umożliwia dostęp do bardziej wciągającego środowiska z tradycyjnych głośników kanałowych poprzez układy cyfrowego przetwarzania sygnału, w tym wirtualizacji surround oraz wirtualizacji dźwięków wysokich Dolby Atmos.

- Wirtualizer Głośnikowy nie nadaje się do użytku, gdy połączone są obydwa głośniki dźwięków wysokich i głośniki surround.
- Wirtualizacja dźwięków wysokich może być stosowana, gdy podłączone są głośniki surround.

• DTS:X (🔊 str. 309)

To urządzenie jest wyposażone w technologię kompresji DTS:X. DTS:X wnosi nową jakość w dziedzinie kina domowego, wprowadzając technologię dźwięku opartą na obiektach immersyjnych, która eliminuje ograniczenia kanałów. Elastyczność obiektów umożliwia skalowanie i rozchodzenie się dźwięku w pomieszczeniu z większą precyzją niż dotychczas, oferując bogatsze wrażenia dźwięku immersyjnego.

• DTS Virtual:X (🔊 str. 310)

Technologia DTS Virtual:X umożliwia unikalne przetwarzanie wirtualne górne i wirtualnej przestrzeni DTS, aby zapewnić niezapomniane wrażenia dźwiękowe z dowolnego typu źródła sygnału wejściowego (kanał stereo do 7.1.4) oraz konfiguracji głośników.

- Technologii DTS Virtual:X nie można używać po podłączeniu głośników wysokich.



- **IMAX Enhanced** (🔊 str. 310)

Ten produkt z systemem IMAX Enhanced spełnia surowe normy IMAX i DTS ustanowione w celu stworzenia spójnego dźwięku wyższej jakości. System DTS pozwala na specjalną metodę reprodukcji dźwięku sygnowanego przez IMAX w warunkach domowych. Metoda ta łączy unikalny proces konwersji w celu miksowania dźwięku teatralnego IMAX, używając ulepszonej technologii kodeka DTS. Format dźwięku teatralnego IMAX z punktowymi głośnikami surround jest dopasowany do konfiguracji najczęściej używanych głośników, jakie są używane w warunkach domowych. W połączeniu z technologią dźwięku DTS, produkty z systemem IMAX Enhanced zapewniają najlepszą i najbardziej precyzyjną reprodukcję dźwięku poprzez kanały głośników 5.1 lub lepsze.

- **Audyssey LFC™ (Low Frequency Containment)** (🔊 str. 181)

Funkcja Audyssey LFC™ rozwiązuje problem dźwięków niskiej częstotliwości przeszkadzających osobom w sąsiednich pomieszczeniach lub mieszkaniach. Funkcja Audyssey LFC™ dynamicznie monitoruje zawartość audio i usuwa niskie częstotliwości przechodzące przez ściany, podłogi i sufity. Następnie stosuje przetwarzanie psychoakustyczne w celu odtworzenia wrażenia basów dla słuchaczy w danym pomieszczeniu. Efektem jest doskonały dźwięk, który już nie przeszkadza sąsiadom.

- **Dyskretne subwoofery oraz Audyssey Sub EQ HT™** (🔊 str. 206)

Urządzenie może używać dwóch wyjść głośników niskotonowych oraz może indywidualnie regulować poziom i opóźnienie dla każdego głośnika niskotonowego. Audyssey Sub EQ HT™ umożliwia bezproblemową integrację, najpierw kompensując wszelkie różnice poziomu i opóźnienia między dwoma subwooferami, a następnie stosując funkcję Audyssey MultEQ® XT32 do obu subwooferów łącznie, aby uzyskać lepszą odpowiedź i szczegółowość najniższych tonów.



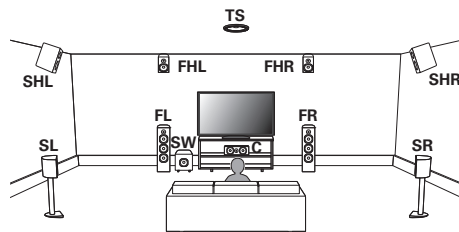
• Auro-3D

To urządzenie jest wyposażone w dekodery Auro-3D.

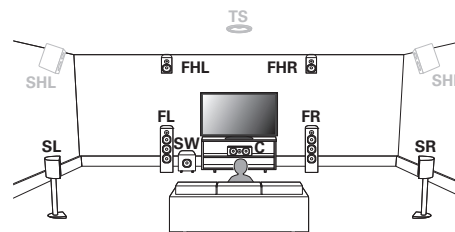
W trybie Auro-3D głośniki Przednie górne (FHL+FHR), Surround ścienne (SHL+SHR) i Sufitowe surround (TS/opcja) zostają dodane do konwencjonalnego systemu 5.1-kanalowego w celu uzyskania naturalnego i realistycznego pola dźwięku, który jest słyszany ze wszystkich kierunków.

Możesz cieszyć się pełnymi możliwościami odtwarzania Auro-3D, jeśli prawidłowo rozstawisz głośniki Auro-3D.

■ Odtwarzanie Auro-3D



■ Odtwarzanie Dolby Atmos



- Auro-3D nie obsługuje konfiguracji Dolby Atmos przy użyciu głośników Top Front, Top Middle i Top Rear. Obsługa obu trybów Auro-3D i Dolby Atmos będzie także możliwa po dodaniu głośników Przednich górnych i Tylnych ściennych* do konfiguracji 5.1-kanalowej.

* Aby wydobyć pełnię możliwości trybu Auro-3D, zdecydowanie zaleca się zastosować głośniki Surround ścienne.



Wysoka wydajność

• Wyjątkowe możliwości połączeń 8K HDMI

Urządzenie zawiera 8 wejść HDMI i 3 wyjścia umożliwiające obsługę ulubionych źródeł.

Jedno dedykowane wejście HDMI 8K obsługujące 8K/60 Hz i 4K/120 Hz, wstępne próbkowanie 4:4:4 Pure Color, Dolby Vision, HLG, HDR10, wideo 21:9, 3D i BT.2020 oraz HDCP 2.3, najnowsze standardy ochrony przed kopiowaniem obsługiwane są we wszystkich wejściach HDMI.

Urządzenie to wyposażone w najnowszą technologię i specyfikacje standardu HDMI pozwala podnieść poziom domowej rozrywki dzięki obsłudze HDR10+, Dynamic HDR, ALLM, VRR, QMS i QFT. Procesor wideo może również przeskalować obraz pochodzący z oryginalnego źródła wideo do jakości 8K.

• HDCP 2.3

To urządzenie jest kompatybilne ze standardem ochrony praw autorskich HDCP 2.3.

- **Cyfrowy procesor wideo skaluje w górę SD (rozdzielczość) lub HD (720p/1080p) / 4K do 8K**



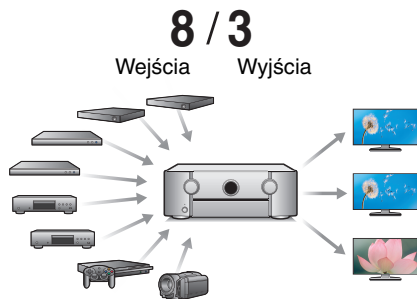
To urządzenie jest wyposażone w funkcję skalowania w górę sygnału wideo 8K, która pozwala emitować sygnał wideo SD (Standard Definition) lub HD (High Definition)/4K 60Hz poprzez HDMI z rozdzielczością 8K (7680 × 4320 pikseli). Ta funkcja pozwala na podłączenie urządzenia do telewizora za pomocą jednego kabla HDMI i wyświetla obrazy o wysokiej rozdzielczości dla każdego źródła wideo.

- **Urządzenie jest wyposażone w wyjście HDMI ZONE2 (🔌 str. 159)**

Wyjście multi-room ZONE2 zawiera wyjście HDMI, które pozwala na korzystanie z innego źródła audio/wideo w tym pomieszczeniu razem z innym programem grającym w głównym pomieszczeniu.



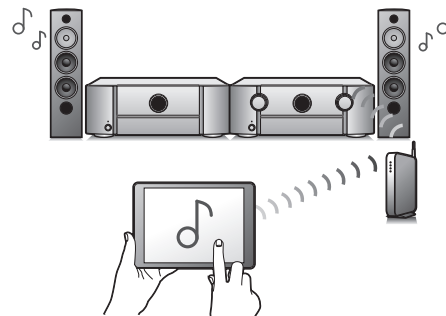
- Złącza HDMI umożliwiają podłączenie różnorodnych źródeł cyfrowych AV (8 wejść, 3 wyjścia)



W celu podłączenia do szerokiego zakresu źródeł sygnału cyfrowego, to urządzenie posiada 8 wejść HDMI, w tym 1 na panelu przednim, które pozwala szybko i wygodnie podłączyć kamerę, konsolę do gier lub inne urządzenia wyposażone w HDMI. Są podwójne wyjścia HDMI dla pomieszczenia głównego oraz trzecie wyjście HDMI dla innego pomieszczenia.

- **Kompatybilność funkcji eARC (Enhanced Audio Return Channel)**
Funkcja eARC jest kompatybilna ze standardowymi formatami dźwiękowymi ARC, a także wielokanałowymi formatami liniowymi PCM, Dolby TrueHD, Dolby Atmos, DTS-HD Master Audio, DTS:X i innymi, które nie mogą być przesyłane przez standardową funkcję ARC. Dodatkowo po podłączeniu do telewizora kompatybilnego z funkcją eARC można cieszyć się lepszą jakością odtwarzania dźwięku surround przez telewizor.

- Oprócz funkcji sieciowych, takich jak radio internetowe itp., urządzenie posiada funkcję AirPlay®. (👉 str. 118)



Za pomocą tego urządzenia można odtwarzać rozmaitych źródeł audiowizualnych, w tym radio internetowe i pliki dźwiękowe zapisane w komputerze.

Urządzenie obsługuje również technologię Apple AirPlay, która umożliwia odtwarzanie strumieniowe biblioteki muzycznej z urządzeń takich jak iPhone®, iPad®, iPod touch® lub iTunes®.

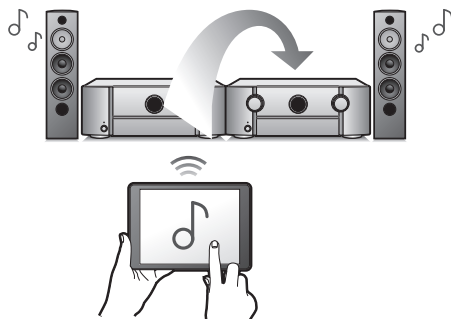
- **Obsługa bezprzewodowej funkcji audio “AirPlay 2”®.**
Synchronizacja wielu urządzeń/głośników kompatybilnych z AirPlay 2 w celu jednoczesnego odtwarzania.
To urządzenie obsługuje funkcję AirPlay 2 i wymaga systemu iOS 11.4 lub nowszego.



- **Odtwarzanie plików DSD i FLAC przez USB i sieci**

To urządzenie obsługuje odtwarzanie formatów audio o wysokiej rozdzielczości, takich jak pliki DSD (5,6 MHz) i FLAC 192 kHz. Zapewnia wysoką jakość odtwarzania plików o wysokiej rozdzielczości.

- **Można łatwo nawiązać połączenie bezprzewodowe z urządzeniami Bluetooth (📖 str. 95)**

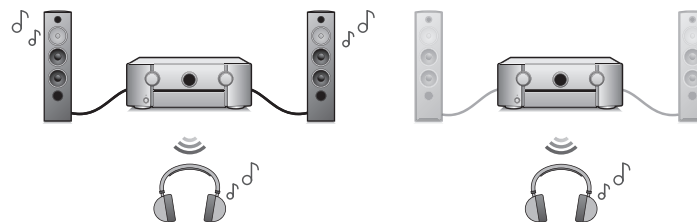


Można słuchać muzyki poprzez bezprzewodowe połączenie ze smartfonem, tabletem, komputerem itp.

- **Podłącz słuchawki Bluetooth**

To urządzenie może transmitować poprzez Bluetooth, dzięki czemu można cieszyć się dźwiękiem bezprzewodowo przez słuchawki Bluetooth.

Odtwarzanie może odbywać się przy użyciu jednocześnie podłączonych głośników i słuchawek Bluetooth lub tylko przy użyciu słuchawek Bluetooth.

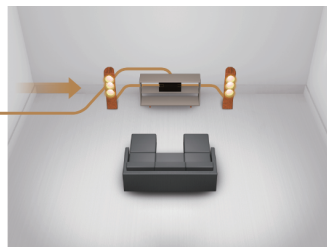


- Dźwięk multi-room (🔊 str. 129)

[MAIN ZONE]



[ZONE2] / [ZONE3]



Istnieje możliwość wybrania i odtwarzania z poszczególnych wejść w pomieszczeniu głównym (MAIN ZONE), oraz w ZONE2 i ZONE3. Ponadto, gdy używana jest funkcja Wszystkie strefy stereo, muzyka odtwarzana w pomieszczeniu głównym (MAIN ZONE) może być odtwarzana we wszystkich strefach jednocześnie. Jest to przydatne, gdy chce się słuchać muzyki tła w całym domu.

- **Energooszczędna konstrukcja**

To urządzenie jest wyposażone w funkcję automatycznego trybu czuwania, która automatycznie wyłącza zasilanie, gdy urządzenie nie jest używane. Pozwala to ograniczyć zbędne zużycie energii.

- Kompatybilne z Aplikacją “Marantz 2016 AVR Remote”* w zakresie wykonywania podstawowych czynności na urządzeniach iPad, iPhone lub Android™ (Google, Amazon Kindle Fire)

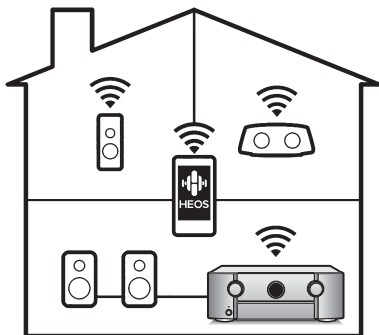


Poza dodaniem wielu nowych funkcji całkowitemu odświeżeniu poddano interfejs graficzny i użytkownika. Nowa aplikacja umożliwia pełną kontrolę nad tym urządzeniem, a także zapewnia dostęp do menu ustawień, w którym można przeprowadzić szczegółową regulację za pomocą telefonów lub tabletów. Aplikacja “Marantz 2016 AVR Remote” zapewnia również szybki dostęp do funkcji wyświetlania statusu, opcji menu, sterowania odtwarzaczem płyt Blu-ray firmy Marantz oraz instrukcji użytkownika online.

* Pobierz odpowiednią aplikację “Marantz 2016 AVR Remote” dla urządzeń z systemem iOS lub Android. To urządzenie należy połączyć z tą samą siecią LAN lub Wi-Fi (beprzewodową siecią LAN), z którą jest połączone urządzenie iPad, iPhone lub Android™.



- HEOS zapewnia transmisję strumieniową muzyki z ulubionych źródeł muzycznych online



Bezprzewodowy system dźwięku multi-room pozwala cieszyć się ulubioną muzyką w dowolnym pomieszczeniu Twojego domu. Wykorzystując istniejącą sieć domową oraz aplikację HEOS App (dostępną na urządzenia iOS, Android oraz Amazon), możesz odkrywać, przeglądać i odtwarzać muzykę z własnej biblioteki muzycznej lub z wielu usług transmisji strumieniowej muzyki online. Jeżeli do tej samej sieci podłączono wiele urządzeń HEOS Built-in, urządzenia te mogą zostać zsynchronizowane do odtwarzania tej samej muzyki na wszystkich urządzeniach symultanicznie albo różnej muzyki na osobnych urządzeniach.

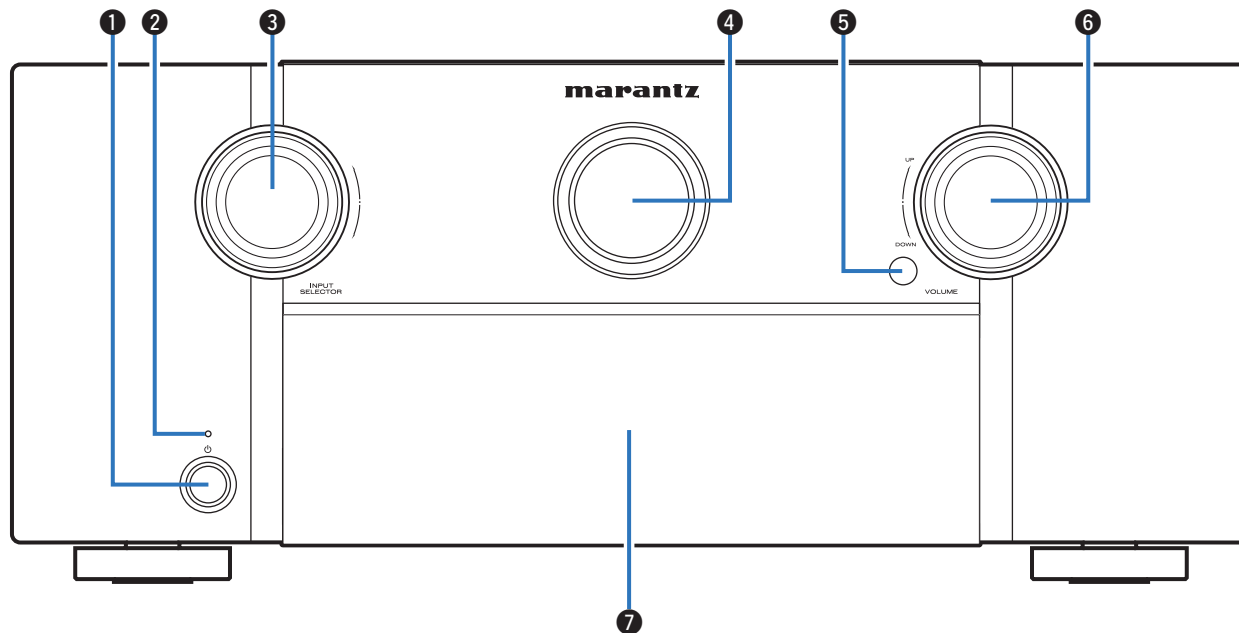
Łatwa obsługa

- **“Kreator ustawień”** wyświetla łatwe w użyciu instrukcje konfiguracji.
Najpierw po zapytaniu ustaw język. Następnie postępuj zgodnie z instrukcjami wyświetlanymi na ekranie TV ustawiając parametry głośników, sieci itd.
- **Łatwy w użyciu graficzny interfejs użytkownika.**
To urządzenie jest wyposażone w graficzny interfejs użytkownika, co ułatwia obsługę.



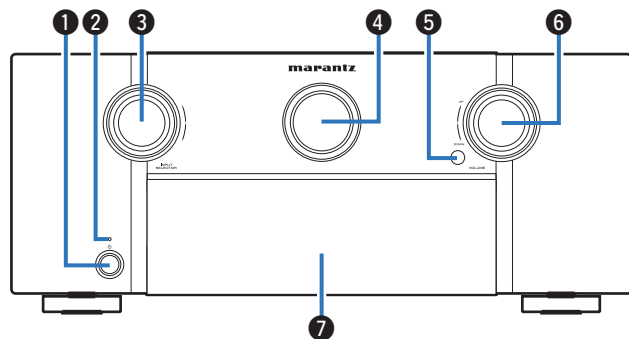
Nazwy elementów i ich funkcje

Panel przedni



Szczegółowe informacje można znaleźć na następnej stronie.





1 Przycisk zasilania (⏻)

Służy do włączania/wyłączania zasilania (czuwanie) w strefie MAIN ZONE (w pomieszczeniu, gdzie znajduje się urządzenie). (👉 str. 89)

2 Kontrolka zasilania

Sygnalizuje stan zasilania w następujący sposób:

- Wył.: Włączone
- Kolor czerwony: Normalny tryb czuwania
- Pomarańczowy:
 - Gdy parametr "HDMI Pass Through" ustawiony jest na "Włącz" (👉 str. 186)
 - Gdy parametr "Sterowanie HDMI" ustawiony jest na "Włącz" (👉 str. 188)
 - Gdy parametr "Zarządzanie siecią" ustawiony jest na "Zawsze wł." (👉 str. 241)

3 Pokrętko INPUT SELECTOR

Służy do wyboru źródła sygnału. (👉 str. 89)

4 Ekran główny

Służy do wyświetlania rozmaitych informacji. (👉 str. 23)

5 Czujnik zdalnego sterowania

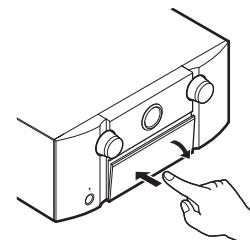
Odbiera sygnał z pilota zdalnego sterowania. (👉 str. 9)

6 Pokrętko VOLUME

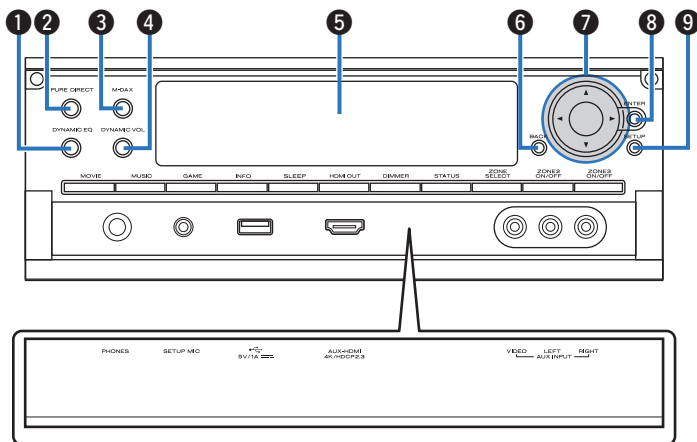
Służy do regulacji poziomu głośności. (👉 str. 90)

7 Drzwiczki

W przypadku korzystania z przycisków lub złączy za drzwiczkami, naciśnij przycisk drzwiczek, aby je otworzyć. Zachowaj ostrożność, aby nie przytrzasnąć palców podczas zamykania drzwiczek.



Przy otwartych drzwiczkach



1 Przycisk DYNAMIC EQ

Służy do włączenia lub wyłączenia ustawień Dynamic EQ. (👉 str. 180)

2 Wskaźnik/przycisk PURE DIRECT

Służy do przełączania trybu dźwięku między Direct, Pure Direct oraz Auto. (👉 str. 133 – 134)
Zaświeci się, gdy tryb Pure Direct, jest wybrany jako tryb dźwięku.

3 Wskaźnik/przycisk M-DAX

Włącza tryb M-DAX. (👉 str. 176)
Świeci, gdy jest wybrany tryb M-DAX.

4 Przycisk Dynamic Volume (DYNAMIC VOL)

Służy do włączania lub wyłączania ustawień Dynamic Volume. (👉 str. 181)

5 Subekran

Służy do wyświetlania rozmaitych informacji. (👉 str. 25)

6 Przycisk BACK

Powrót do poprzedniego ekranu.

7 Przyciski kursora (Δ▽◀▶)

Służą do wyboru elementów.

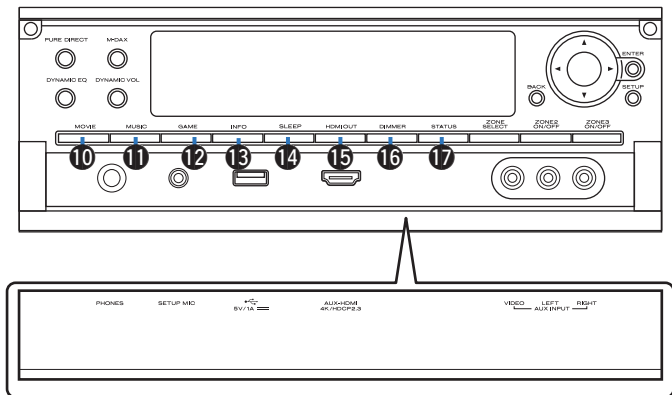
8 Przycisk ENTER

Określa wybór.

9 Przycisk SETUP

Służy do wyświetlania menu na ekranie telewizora. (👉 str. 168)





10 Przycisk MOVIE

Służy do przełączania trybu dźwięku na "Movie". (👉 str. 132)

11 Przycisk MUSIC

Służy do przełączania trybu dźwięku na "Music". (👉 str. 132)

12 Przycisk GAME

Służy do przełączania trybu dźwięku na "Game". (👉 str. 132)

13 Przycisk informacyjny (INFO)

Służy do wyświetlania informacji o stanie na ekranie telewizora. (👉 str. 255)

14 Przycisk SLEEP

Służy do ustawienia wyłącznika czasowego. (👉 str. 148)

15 Przycisk HDMI OUT

Służy do ustawiania wyjścia HDMI monitora. (👉 str. 186)

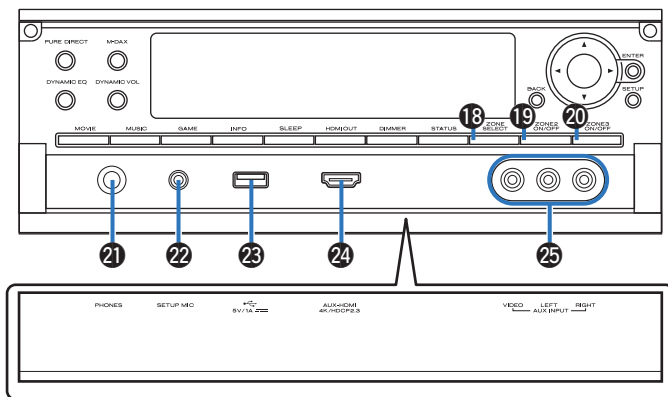
16 Przycisk DIMMER

Każde naciśnięcie powoduje zmianę jasności wyświetlacza. (👉 str. 250)

17 Przycisk STATUS

Każde naciśnięcie powoduje zmianę informacji o stanie na wyświetlaczu.





18 Przyciski ZONE SELECT

Służą do przełączania strefy (MAIN ZONE, ZONE2, ZONE3) obsługiwanej za pomocą pilota zdalnego sterowania. (📖 str. 162, 168)

19 Przycisk ZONE2 ON/OFF

Służy do włączania/wyłączania strefy ZONE2. (📖 str. 162)

20 Przycisk ZONE3 ON/OFF

Służy do włączania/wyłączania strefy ZONE3. (📖 str. 162)

21 Gniazdo słuchawek (PHONES)

Do podłączenia słuchawek.

Jeżeli do tego gniazda podłączone zostaną słuchawki, sygnał audio nie będzie wyprowadzany przez podłączone głośniki ani przez złącza PRE OUT.

UWAGA

- Aby nie spowodować uszkodzenia słuchu podczas słuchania z użyciem słuchawek, nie zwiększaj gwałtownie poziomu głośności.

22 Gniazdo SETUP MIC

Służy do podłączenia, dołączonego do zestawu, mikrofonu do kalibracji dźwięku. (📖 str. 208)

23 Port USB (🔌)

Służy do podłączenia urządzeń magazynujących USB (takich jak pamięć USB). (📖 str. 82)

24 Złącze AUX-HDMI

Służy do podłączenia urządzeń zgodnych z wyjściem HDMI, takich jak kamery wideo i konsole gier. (📖 str. 79)

25 Złącze AUX INPUT

Służy do podłączenia urządzeń wyposażonych w wyjścia analogowe, takich jak kamery wideo i konsole gier. (📖 str. 79)

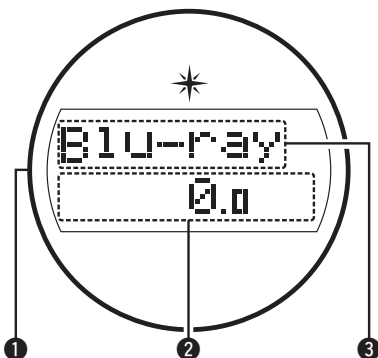


Wyświetlacz

■ Ekran główny

Wyświetla nazwę źródła sygnału, tryb dźwiękowy, wartości ustawień oraz inne informacje.

□ Wyświetlacz standardowy



1 Iluminacja świetlna

Wokół urządzenia świeci się niebieskie światło, gdy włączone jest jego zasilanie. Można zmienić ustawienia, aby światło się nie włączało.

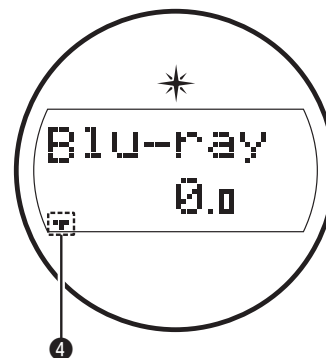
(☞ str. 156)

2 Wskaźnik głośności

3 Wskaźnik źródła sygnału

Zostanie wyświetlona nazwa aktualnie wybranego źródła wejściowego. Jeśli nazwa źródła wejściowego została zmieniona za pomocą opcji menu "Zmiana nazwy źródła", zostanie wyświetlona nazwa źródła wejściowego po zmianie. (☞ str. 203)

□ Wskaźnik wyłącznika czasowego

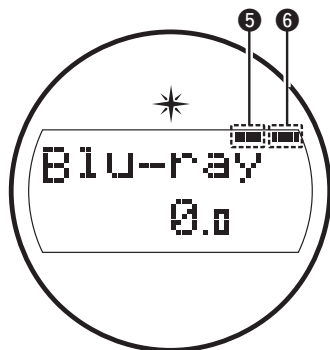


4 Świeci się, gdy ustawiona jest funkcja wyłącznika czasowego.

(☞ str. 148)



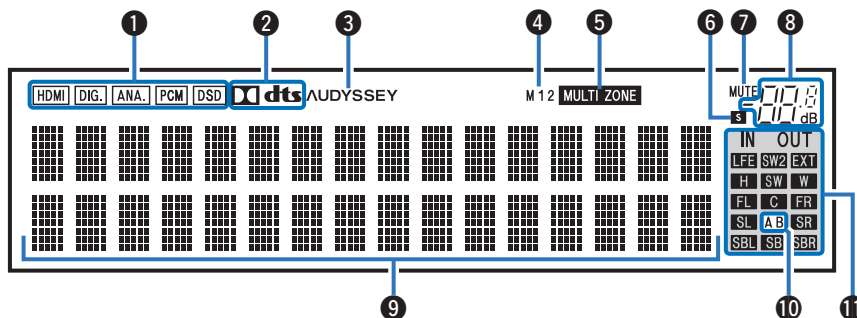
Wyświetlacz zasilania stref ZONE2/ZONE3



- 5 Zaświeci się, gdy w strefie ZONE2 (oddzielne pomieszczenie) włączone jest zasilanie. (👉 str. 162)
- 6 Zaświeci się, gdy w strefie ZONE3 (oddzielne pomieszczenie) włączone jest zasilanie. (👉 str. 162)



■ Subekran



1 Wskaźniki sygnału wejściowego

Świecą się, wskazując ustawienia trybu wejściowego audio każdego źródła sygnału. (📖 str. 202)

2 Wskaźniki dekodera

Świecą, gdy na wejściach obecne są sygnały Dolby lub DTS albo gdy pracuje dekodery Dolby lub DTS.

3 Wskaźnik Audyssey®

Świeci się, gdy ustawiono funkcję "MultEQ® XT32", "Dynamic EQ", "Dynamic Volume" lub "Audyssey LFC™". (📖 str. 179)

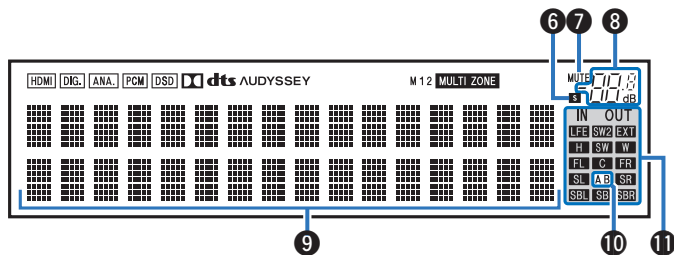
4 Wskaźnik wyjścia monitora

Świeci się odpowiednio do ustawień wyjściowych monitora HDMI. W przypadku ustawienia na "Auto(dualne)", wskaźniki będą świeciły się zgodnie ze stanem połączeń.

5 Wskaźnik MULTI ZONE

Świeci się, gdy w strefie ZONE2 lub ZONE3 (inne pomieszczenie) włączone jest zasilanie. (📖 str. 162)





6 Wskaźnik wyłącznika czasowego

Świeci się, gdy ustawiona jest funkcja wyłącznika czasowego. (🔧 str. 148)

7 Wskaźnik MUTE

Migota, gdy dźwięk jest wyciszony. (🔧 str. 90)

8 Wskaźnik głośności

9 Wyświetlacz informacyjny

Wyświetla nazwę źródła sygnału, tryb dźwiękowy, wartości ustawień oraz inne informacje.

10 Wskaźnik głośnika głównego

Świeci się odpowiednio, gdy przez głośniki główne A oraz B wyprowadzany jest sygnał audio.

11 Wskaźniki kanału sygnału wejściowego/wyjściowego

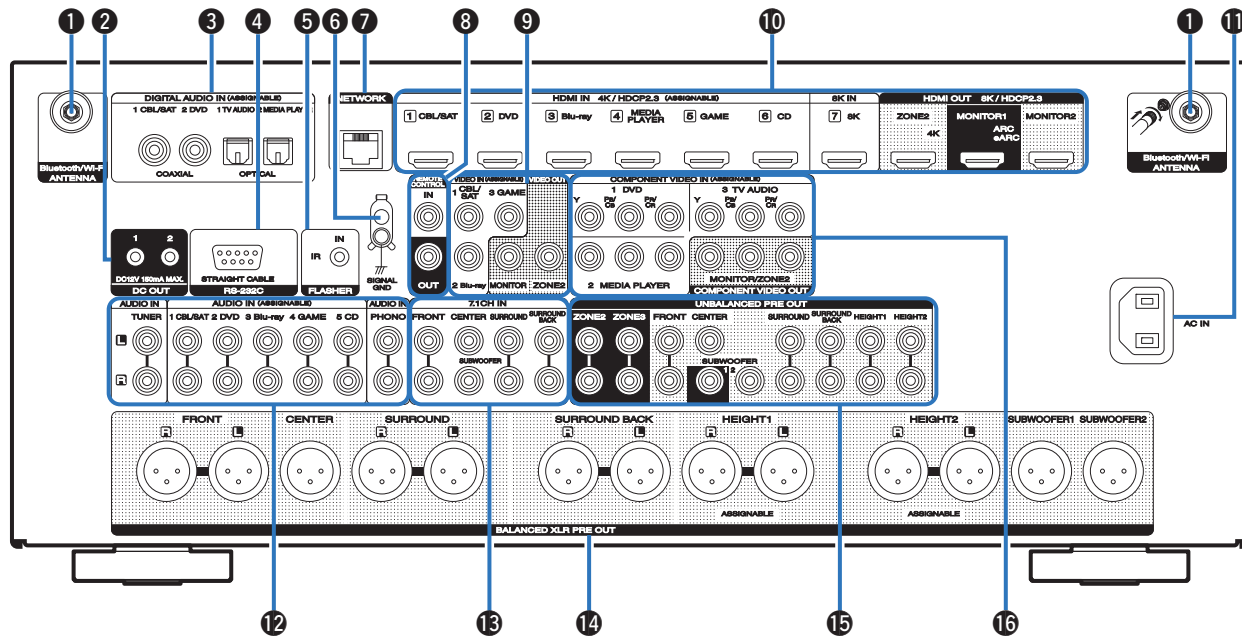
Kanał dla sygnałów wejściowych/wyjściowych jest wyświetlany zgodnie z ustawieniem skonfigurowanym dla opcji “Wskaźniki kanału”. (🔧 str. 250)

- Gdy opcja “Wskaźniki kanału” jest ustawiona na “Wyscie” (ustawienie domyślne) wskaźniki świecą, gdy przez głośniki wyprowadzany jest sygnał audio.
- Gdy opcja “Wskaźniki kanału” jest ustawiona na “Wejście” wskaźniki świecą odpowiednio w kanałach, w których jest sygnał wejściowy.

Podczas odtwarzania źródeł dźwięku HD Audio, wskaźnik **EXT** świeci, gdy jest doprowadzany sygnał z kanału rozszerzeń (kanał inny niż przedni, środkowy, surround, tylny surround, przedni wysoki, przedni szeroki lub LFE).

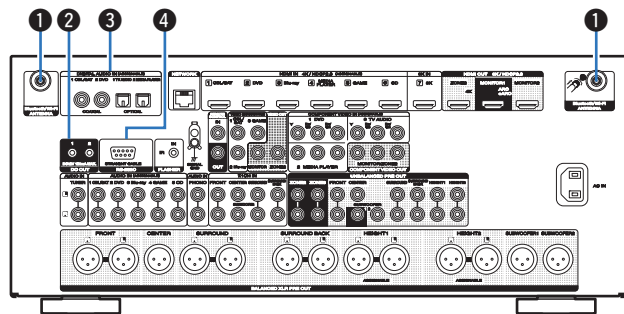


Panel tylny



Szczegółowe informacje można znaleźć na następnym stronie.

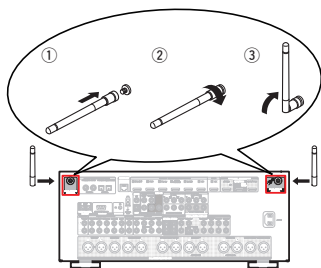




1 Złącza Bluetooth/antena sieci bezprzewodowej LAN

Służy do podłączania załączonych anten zewnętrznych dla połączenia Bluetooth/sieci bezprzewodowej, podczas połączenia do sieci przez sieć bezprzewodową LAN, lub podczas połączenia do urządzenia przenośnego za pomocą Bluetooth. (☞ str. 84)

- ① Anteny zewnętrzne dla połączenia Bluetooth/sieci bezprzewodowe należy umieścić równomiernie powyżej tylnego zespołu śrub.
- ② Należy obrócić zgodnie z kierunkiem ruchu wskazówek zegara, dopóki anteny zostaną całkowicie połączone.
- ③ Należy obrócić antenę do góry, aby uzyskać lepszy odbiór.



2 Gniazda DC OUT

Do podłączania urządzeń wyposażonych w funkcję wyzwalania. (☞ str. 86)

3 Cyfrowe złącza audio (DIGITAL AUDIO)

Do podłączania urządzeń wyposażonych w złącza dźwięku cyfrowego.

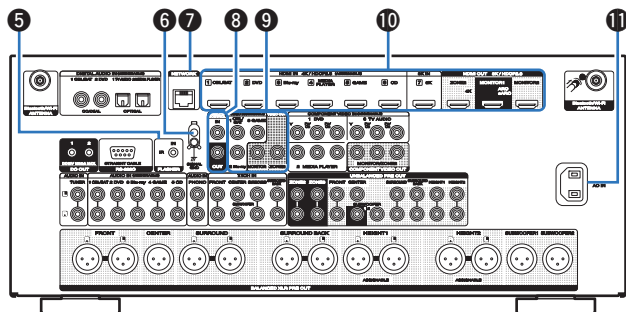
- “Podłączenie 2: Telewizor ze złączem HDMI i niekompatybilny z funkcją ARC (Audio Return Channel) / eARC (Enhanced Audio Return Channel)” (☞ str. 73)
- “Podłączenie 3: Telewizor niewyposażony w złącze HDMI” (☞ str. 74)
- “Podłączenie Set-Top Box (Tuner TV satelitarnej/kablowej)” (☞ str. 76)
- “Podłączenie odtwarzacza płyt Blu-ray/odtwarzacza DVD” (☞ str. 77)

4 Złącze RS-232C

Służy do podłączania urządzeń zdalnego sterowania wyposażonych w złącza RS-232C. Aby uzyskać więcej informacji na ten temat, zapoznaj się z instrukcją obsługi zewnętrznego urządzenia zdalnego sterowania. Wcześniej wykonaj poniższe czynności.

- ① Włącz zasilanie amplitunera.
- ② Wyłącz zasilanie amplitunera za pomocą zewnętrznego urządzenia sterującego.
- ③ Sprawdź, czy amplituner przełączył się w tryb oczekiwania (standby).





5 Gniazdo FLASHER IN

Używane w przypadku korzystania ze sterowania BOX lub innego takiego urządzenia sterującego do sterowania tym urządzeniem.

6 Gniazdo SIGNAL GND

Służy do podłączenia uziemienia dla gramofonu. (👉 str. 80)

7 Złącze NETWORK

Służy do podłączenia kabla LAN, podczas podłączenia do przewodowej sieci LAN. (👉 str. 83)

8 Gniazda REMOTE CONTROL

Do podłączenia odbiorników/nadajników podczerwieni, umożliwiających obsługę tego i innych urządzeń zewnętrznych z innego pomieszczenia. (👉 str. 85)

9 Złącza wideo (VIDEO)

Do podłączania urządzeń wyposażonych w złącza wideo.

- “Podłączenie 3 : Telewizor niewyposażony w złącze HDMI” (👉 str. 74)
- “Podłączenie Set-Top Box (Tuner TV satelitarnej/ kablowej)” (👉 str. 76)
- “Podłączenie odtwarzacza płyt Blu-ray/odtwarzacza DVD” (👉 str. 77)

10 Złącze HDMI

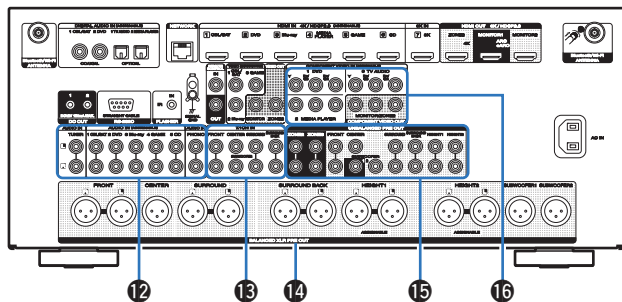
Do podłączania urządzeń wyposażonych w złącza typu HDMI.

- “Podłączenie 1: Telewizor ze złączem HDMI i kompatybilny z funkcją ARC (Audio Return Channel) / eARC (Enhanced Audio Return Channel)” (👉 str. 72)
- “Podłączenie 2: Telewizor ze złączem HDMI i niekompatybilny z funkcją ARC (Audio Return Channel) / eARC (Enhanced Audio Return Channel)” (👉 str. 73)
- “Podłączenie Set-Top Box (Tuner TV satelitarnej/ kablowej)” (👉 str. 76)
- “Podłączenie odtwarzacza płyt Blu-ray/odtwarzacza DVD” (👉 str. 77)
- “Podłączenie odtwarzacza zgodnego z 8K” (👉 str. 78)

11 Wejście AC (AC IN)

Do podłączania przewodu zasilania. (👉 str. 87)





12 Analogowe złącza audio (AUDIO)

Do podłączania urządzeń wyposażonych w złącza dźwięku analogowego.

- “Podłączenie Set-Top Box (Tuner TV satelitarnej/ kablowej)” (👉 str. 76)
- “Podłączenie odtwarzacza płyt Blu-ray/odtwarzacza DVD” (👉 str. 77)
- “Podłączenie gramofonu” (👉 str. 80)

13 Złącza wejściowe dźwięku 7.1-kanalowego (7.1CH IN)

Służą do podłączania urządzenia mającego wielokanałowe złącza wyjściowe audio. (👉 str. 81)

14 Złącza BALANCED XLR PRE OUT

Służą do podłączania wzmacniacza mocy wyposażonego w złącza wejściowe BALANCED XLR. (👉 str. 44)

15 Złącza UNBALANCED RCA PRE OUT

Służą do podłączania wzmacniacza mocy wyposażonego w złącza wejściowe UNBALANCED RCA. (👉 str. 46)

16 Złącza sygnału komponentowego video (COMPONENT VIDEO)

Do podłączania urządzeń wyposażonych w złącza sygnału component video.

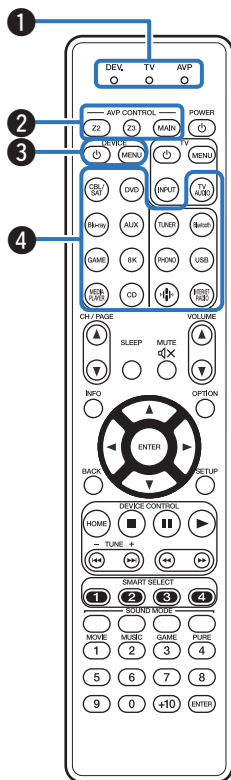
- “Podłączenie 3 : Telewizor niewyposażony w złącze HDMI” (👉 str. 74)
- “Podłączenie odtwarzacza płyt Blu-ray/odtwarzacza DVD” (👉 str. 77)

UWAGA

- Nie dotykaj wewnętrznych szpilek w gniazdach na tylnym panelu. Ładunek elektrostatyczny przenoszony na ciele może spowodować uszkodzenie układów wewnętrznych tego urządzenia.



Pilot zdalnego sterowania



1 Wskaźniki trybu obsługi

Wskaźnik “AVP” świeci, gdy obsługiwany jest niniejszy amplituner. Wskaźnik “DEV.” świeci podczas obsługiwanego urządzenia zewnętrznego.

Wskaźnik “TV” świeci, gdy obsługiwany jest telewizor.

2 Przyciski obsługi AVP (AVP CONTROL MAIN, Z2, Z3)

Służą do przełączania strefy (MAIN ZONE, ZONE2, ZONE3) obsługiwanej za pomocą pilota zdalnego sterowania.

- “Odtwarzanie w strefie ZONE2/ZONE3” (👉 str. 162)
- “Operacje w menu” (👉 str. 168)
- “Określenie strefy, w jakiej pracuje pilot zdalnego sterowania” (👉 str. 267)

3 Przyciski obsługi urządzeń (DEVICE / DEVICE MENU)

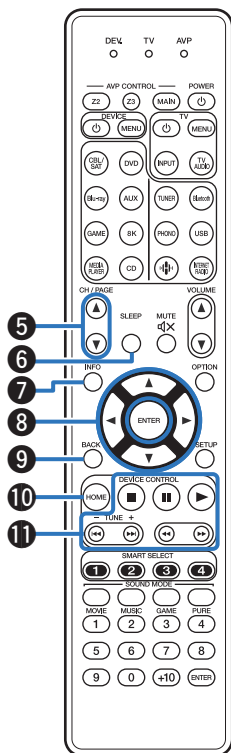
Do włączania i wyłączania urządzeń zewnętrznych oraz wywoływania menu. Aby było możliwe używanie tych przycisków, wymagane są prekonfigurowane kody. (👉 str. 258)

4 Przyciski wyboru źródła wejściowego

Służą do wyboru źródła sygnału.

- “Wybór źródła sygnału” (👉 str. 89)
- “Odtwarzanie w strefie ZONE2/ZONE3” (👉 str. 162)





5 Przyciski wyszukiwania kanału/strony (CH/PAGE ▲▼)

Służą do przełączania stron. (👉 str. 104)

6 Przycisk SLEEP

Służy do ustawienia wyłącznika czasowego. (👉 str. 148)

7 Przycisk informacyjny (INFO)

Służy do wyświetlania informacji o stanie na ekranie telewizora. (👉 str. 255)

8 Przyciski kursora (▲▼◀▶)

Służą do wyboru elementów.

9 Przycisk BACK

Powrót do poprzedniego ekranu.

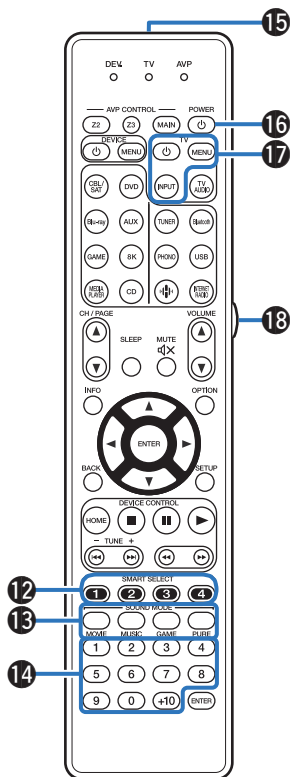
10 Przycisk HOME

Powoduje przejście do ekranu początkowego, kiedy źródłem wejściowym jest "HEOS Music". (👉 str. 92)

11 Przyciski systemowe

Służą do obsługi funkcji związanych z odtwarzaniem.





12 Przyciski SMART SELECT (1 - 4)

Służą do wywoływania ustawień przypisanych do poszczególnych przycisków, takich jak ustawienia źródła sygnału wejściowego, poziomu głośności i trybu dźwięku. (👉 str. 150)

13 Przyciski SOUND MODE

Służą do wyboru trybu dźwięku. (👉 str. 131)

14 Przyciski numeryczne

Służą do wprowadzania cyfr do urządzenia. (👉 str. 258)

15 Nadajnik sygnału zdalnego sterowania

Nadaje sygnał z pilota zdalnego sterowania. (👉 str. 9)

16 Przycisk POWER (⏻)

Służy do włączania/wyłączania zasilania.

- “Włączanie urządzenia” (👉 str. 89)
- “Odtwarzanie w strefie ZONE2/ZONE3” (👉 str. 162)

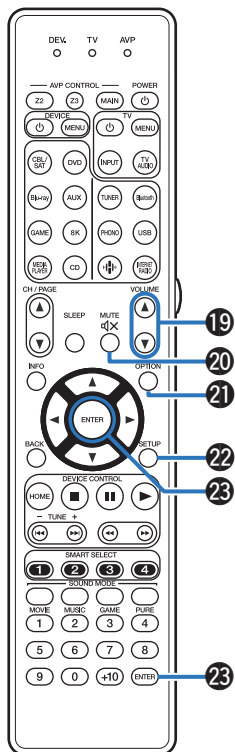
17 Przyciski obsługi telewizora (TV ⏻ / TV MENU / TV INPUT)

Służą do włączania i wyłączania telewizora, przełączania wejścia telewizora i wywoływania menu. Aby było możliwe używanie tych przycisków, wymagane są prekonfigurowane kody. (👉 str. 262)

18 Przycisk podświetlenia

Służy do włączania podświetlenia na około 2 sekundy. (👉 str. 266)





19 Przyciski VOLUME (▲▼)

Służą do regulacji poziomu głośności.

- “Ustawienie poziomu głośności” (👉 str. 90)
- “Ustawianie poziomu głośności (ZONE2/ZONE3)” (👉 str. 163)

20 Przycisk MUTE (🔇)

Wyciszenie dźwięku wyjściowego.

- “Czasowe wyciszenie dźwięku (Wyciszenie)” (👉 str. 90)
- “Czasowe wyciszenie dźwięku (Wyciszenie) (ZONE2/ZONE3)” (👉 str. 163)

21 Przycisk OPTION

Służą do wyświetlania menu opcji na ekranie telewizora.

22 Przycisk SETUP

Służą do wyświetlania menu na ekranie telewizora. (👉 str. 168)

23 Przycisk ENTER

Określa wybór.



■ Spis treści











Instalacja głośników	36
Podłączanie wzmacniacza mocy	44
Podłączanie odbiornika TV	71
Podłączanie odtwarzacza	75
Podłączanie pamięci USB do portu USB	82
Podłączanie do sieci domowej (LAN)	83
Podłączanie zewnętrznego urządzenia sterującego	85
Podłączanie przewodu zasilającego	87

UWAGA

- Nie należy podłączać przewodu zasilania przed dokonaniem wszystkich połączeń sygnałowych. Gdy uruchomiony jest "Kreator ustawień", w celu wykonania połączeń należy stosować się do instrukcji wyświetlanych na ekranie "Kreator ustawień" (strona 9 oddzielnego podręcznika "Skrócona instrukcja obsługi"). (Podczas pracy programu "Kreator ustawień" na złączach wejściowych/wyjściowych nie jest obecne napięcie).
- Kable zasilające nie mogą być splecione z kablami sygnałowymi. Mogłoby to powodować występowanie szumów.

■ Przewody używane do podłączeń

Przygotuj kable niezbędne do podłączenia żądanych urządzeń.

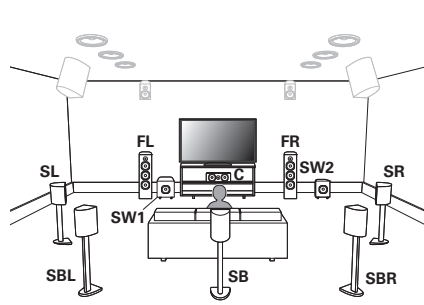
Przewód głośnika	
Przewód subwoofera	
Przewód HDMI	
Przewód component video	
Kabel wideo	
Cyfrowy przewód koncentryczny	
Przewód optyczny	
Przewód audio	
Przewód XLR	
Przewód LAN	



Instalacja głośników

Określ system głośnikowy w zależności od liczby posiadanych głośników i zamontuj każdy z głośników oraz subwoofer w pomieszczeniu odsłuchowym.

Instalacja głośników jest wyjaśniona na przykładzie typowej instalacji.



FL/FR

(Przedni głośnik lewy/
prawy):

Ustaw FRONT lewy i prawy głośnik w jednakowej odległości od głównej pozycji odsłuchowej. Odległość między obydwoma zestawami głośnikowymi a telewizorem również powinna być jednakowa.

C

(Środkowy głośnik):

Umieść głośnik CENTER z przodu i pośrodku telewizora, pomiędzy przednimi głośnikami lewym i prawym.

SL/SR

(Głośnik surround
lewy/prawy):

Ustaw głośniki SURROUND lewy i prawy w równej odległości na lewo i prawo od głównej pozycji odsłuchowej. Jeśli nie posiadasz tylnych głośników surround, przesuń głośniki surround nieco w tył w stosunku do pozycji odsłuchowej.

SBL/SBR

(Głośnik tylny surround
lewy/prawy):

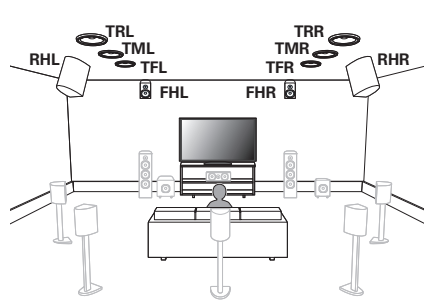
Ustaw głośniki SURROUND BACK lewy i prawy w równej odległości na lewo i prawo od głównej pozycji odsłuchowej i bezpośrednio za główną pozycją odsłuchową. W przypadku korzystania z jednego tylnego głośnika surround (SB) ustaw go bezpośrednio za pozycją odsłuchową.

SW 1/2

(Subwoofer):

Ustaw SUBWOOFER w dogodnym miejscu w pobliżu głośników przednich. Jeśli posiadasz dwa subwoofery, ustaw je symetrycznie w poprzek przedniej części pomieszczenia.



**FHL/FHR**

(Przedni wysoki
głośnik lewy/prawy):

Ustaw FRONT HEIGHT głośnik lewy i prawy bezpośrednio powyżej głośników przednich. Zamontuj je tak blisko sufitu, jak to możliwe i skieruj je w stronę głównej pozycji odsłuchowej.

TFL/TFR

(Górny przedni
głośnik lewy/prawy):

Zamontuj TOP FRONT głośnik lewy i prawy na suficie, nieznacznie przed główną pozycją odsłuchową i dopasuj do przednich głośników lewego i prawego.

TML/TMR

(Górny środkowy
głośnik lewy/prawy):

Zamontuj TOP MIDDLE głośnik lewy i prawy bezpośrednio powyżej głównej pozycji odsłuchowej i dopasuj do przednich głośników lewego i prawego.

TRL/TRR

(Głośnik sufitowy
tylny lewy/prawy):

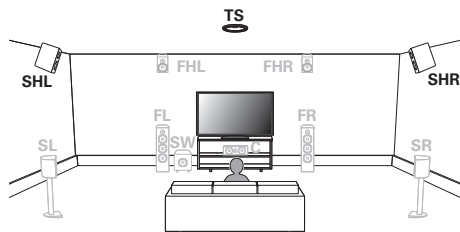
Zamontuj TOP REAR głośnik lewy i prawy na suficie, nieznacznie za główną pozycją odsłuchową i dopasuj do przednich głośników lewego i prawego.

RHL/RHR

(Głośnik tylny
ścienny lewy/prawy):

Ustaw REAR HEIGHT głośnik lewy i prawy bezpośrednio za główną pozycją odsłuchową. Zamontuj je tak blisko sufitu jak to możliwe i dopasuj do lewego i prawego głośnika przedniego.



**SHL/SHR**

(Głośnik surround
ścienne lewy/prawy):

Ustaw lewy i prawy głośnik SURROUND HEIGHT bezpośrednio powyżej głośników surround.

TS

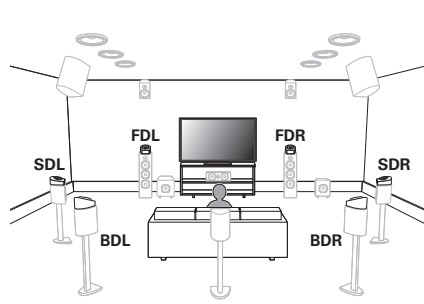
(Głośnik sufitowy
surround):

Ustaw głośnik TOP SURROUND bezpośrednio powyżej głównej pozycji odsłuchowej i dopasuj do głośnika kanału centralnego.



- Aby wykorzystać pełne możliwości trybu Auro-3D, zalecane są głośniki Surround ścienne, choć głośniki Surround ścienne można zastąpić głośnikami Tylnymi ściennymi w ustawieniach głośników Dolby Atmos.





FDL/FDR
(Przedni lewy/prawy
głośnik Dolby):

Ustaw głośnik FRONT Dolby Atmos Enabled na przednim głośniku. W przypadku głośnika Dolby Atmos Enabled zintegrowanego z przednim głośnikiem, umieść głośnik Dolby Atmos Enabled zamiast przedniego głośnika.

SDL/SDR
(Lewy/prawy głośnik
Dolby Surround):

Ustaw głośnik SURROUND Dolby Atmos Enabled na głośniku surround. W przypadku głośnika Dolby Atmos Enabled zintegrowanego z głośnikiem surround, umieść głośnik Dolby Atmos Enabled zamiast głośnika surround.

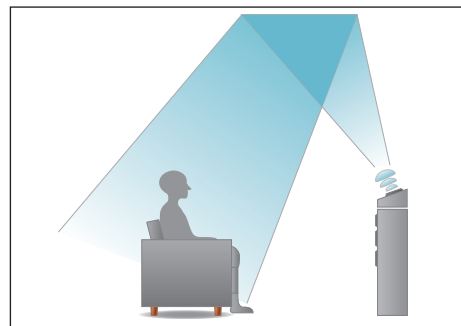
BDL/BDR
(Głośnik tylny lewy/
prawy Dolby):

Ustaw głośnik BACK Dolby Atmos Enabled na tylnym głośniku surround. W przypadku głośnika Dolby Atmos Enabled zintegrowanego z tylnym głośnikiem surround, umieść głośnik Dolby Atmos Enabled zamiast tylnego głośnika surround.

Informacje o głośnikach Dolby Atmos Enabled

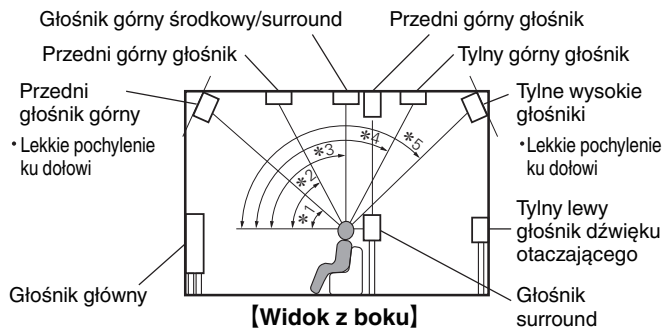
Głośniki Dolby Atmos Enabled odbijają dźwięk od sufitu, aby umożliwić dźwiękowi nadejście zza głowy przy użyciu specjalnego głośnika skierowanego do góry, który jest umieszczony na podłodze.

Można cieszyć się dźwiękiem Dolby Atmos 3D nawet w miejscu, gdzie głośniki nie mogą być zainstalowane na suficie.





- To urządzenie jest kompatybilne z Dolby Atmos i DTS:X, oferując szersze i głębsze odczucie otaczania przez dźwięk.
- Urządzenie "Wirtualizer Głośnikowy" musi być ustawione do "Włącz" dla odtwarzania Dolby Atmos z konfiguracjami głośników 5.1-kanalowych lub mniejszych. (🔧 str. 172)
- Tryb IMAX DTS:X / DTS:X można wybrać niezależnie od konfiguracji głośników.
- Auro-3D zaleca dodanie głośników FRONT HEIGHT i SURROUND HEIGHT do konfiguracji głośnika 5.1. Opcjonalnie można użyć głośników REAR HEIGHT Dolby Atmos Enabled zamiast głośników FRONT HEIGHT i SURROUND HEIGHT do odtwarzania Dolby Atmos, DTS:X i Auro-3D.
- Poniższą ilustrację należy potraktować jako przykład sposobu podłączenia każdego głośnika. Wysokość nie musi być dokładnie taka sama.



*1 30° - 45°

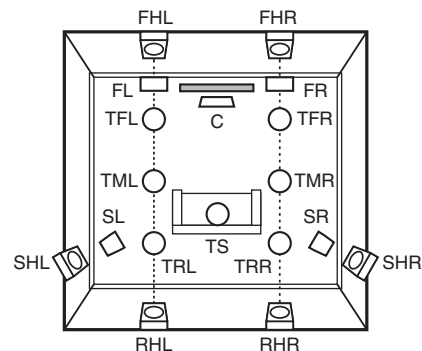
*2 30° - 55°

*3 65° - 100°

*4 125° - 150°

*5 135° - 150°

Układ wysokich głośników



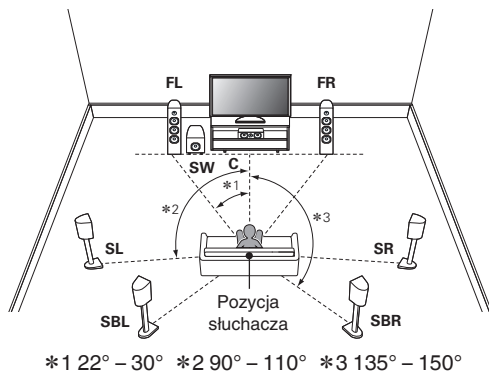
[Widok z góry]



- Aby wykorzystać pełne możliwości trybu Auro-3D, zalecane są głośniki Surround ściennie, choć głośniki Surround ściennie można zastąpić głośnikami Tylnymi ściennymi w ustawieniach głośników Dolby Atmos.

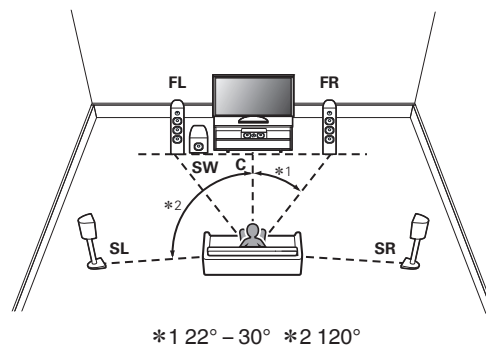


■ W przypadku montażu głośników 7.1-kanalowych z tylnymi głośnikami surround



- W przypadku korzystania z jednego tylnego głośnika surround ustaw go bezpośrednio za pozycją odsłuchową.

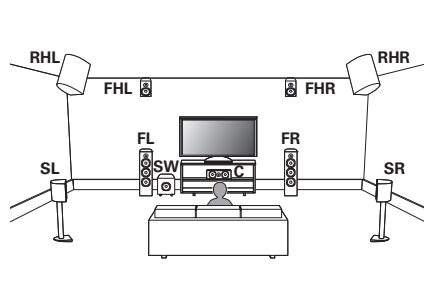
■ W przypadku, gdy zainstalowano głośniki 5.1-kanalowe



■ Układ zawierający głośniki wysokie i sufitowe

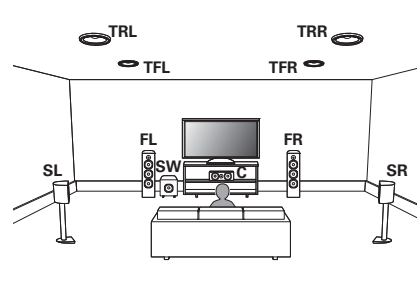
□ Przykładowy układ wysokich głośników

Kombinacja układu 5.1-kanalowego i głośników p. górnych i t. ściennych.



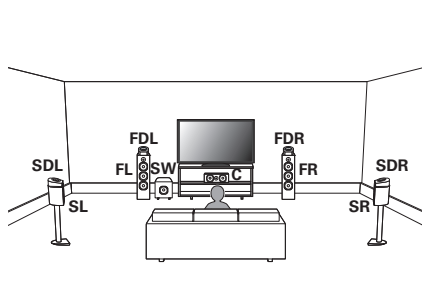
□ Przykładowy układ głośników sufitowych

Kombinacja układu 5.1-kanalowego i głośników sufitowych przednich/sufitowych tylnych.



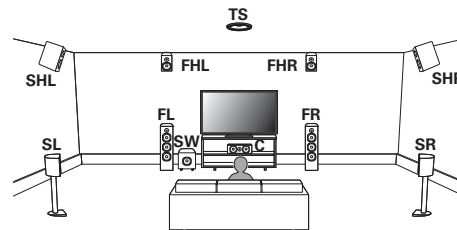
Przykładowy układ głośników Dolby Atmos Enabled

Kombinacja układu 5.1-kanalowego i głośników przednich Dolby/głośników Surround Dolby.



Przykładowy układ Auro-3D

Kombinacja układu 5.1-kanalowego i głośników P. górnych/Surround ściennych/Sufitowych Surround.



- Aby wykorzystać pełne możliwości trybu Auro-3D, zalecane są głośniki Surround ścienne, choć głośniki Surround ścienne można zastąpić głośnikami Tylnymi ściennymi w ustawieniach głośników Dolby Atmos.



Podłączanie wzmacniacza mocy

Przed podłączeniem wzmacniacza mocy

- Podłącz wzmacniacz mocy (sprzedawany oddzielnie) do złącza PRE OUT tego urządzenia.
- Urządzenie to posiada złącze UNBALANCED RCA PRE OUT oraz złącze BALANCED XLR PRE OUT. Podłącz prawidłowe złącze dla wzmacniacza mocy. Jeśli posiadany wzmacniacz mocy posiada obydwa złącza, podłącz dowolne z nich.
- Podłącz głośniki do wzmacniacza mocy.
- Szczegółowe informacje na temat podłączania głośników zawiera instrukcja obsługi wzmacniacza mocy.
- Ta część pokazuje, jak wykonać połączenie 11.1-kanalowe. Opis podłączania innych głośników zawiera strona 49.

[Układ styków złącza AV7706 BALANCED XLR PRE OUT]



- ① GND (uziemienie)
- ② HOT (+)
- ③ COLD (-)

Układ styków w tym urządzeniu wykorzystuje system europejski.

W systemie amerykańskim ② to COLD, a ③ to HOT.

Podłączając urządzenie, które wykorzystuje układ styków w systemie amerykańskim, należy zamienić styki ② i ③ po jednej stronie przewodu symetrycznego.

UWAGA

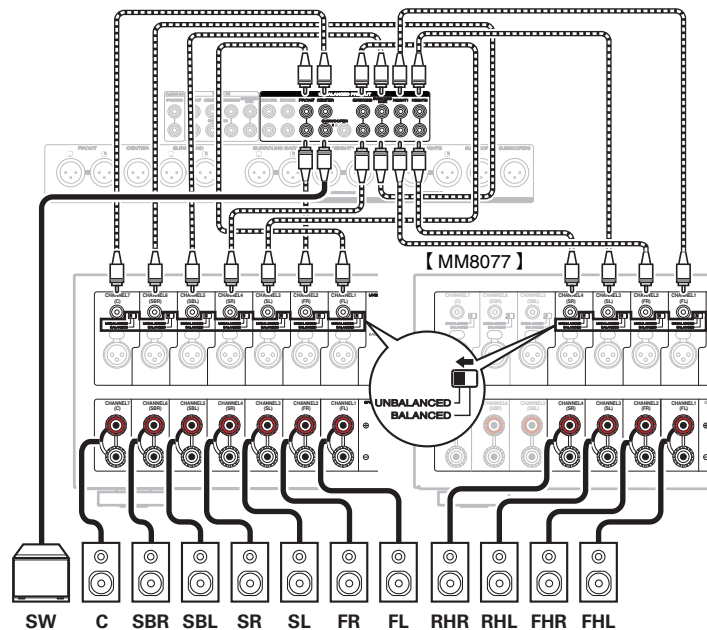
- Nie zwieraj styków HOT i GND ani COLD i GND przed użytkowaniem.
 - Przed przystąpieniem do podłączania głośników odłącz wtyczkę zasilania tego urządzenia z gniazda sieciowego.
- Wyłącz również wzmacniacz mocy i subwoofer.



■ Przykład podłączenia do wzmacniacza mocy Marantz MM8077

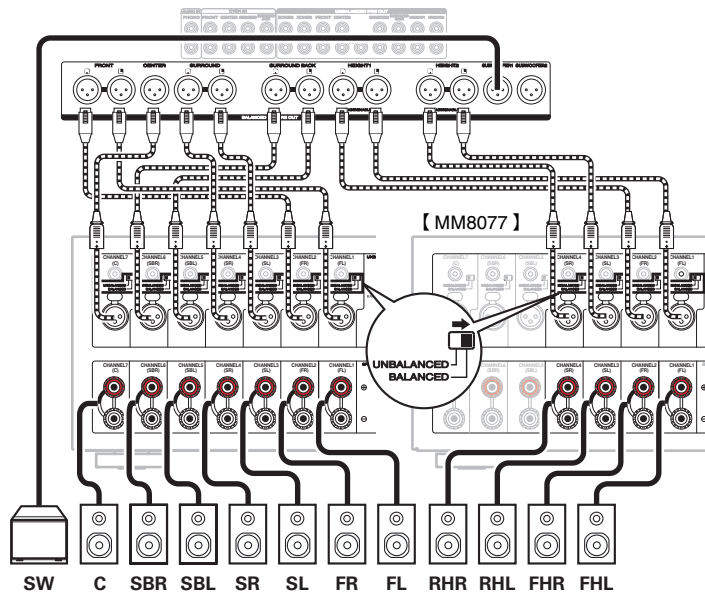
□ Podłączenie złącza UNBALANCED RCA PRE OUT

Wykorzystując złącza UNBALANCED RCA, należy ustawić przełącznik zmiany sygnału wejściowego w pozycji "UNBALANCED" w urządzeniu MM8077.



□ Podłączenie złącza BALANCED XLR PRE OUT

Wykorzystując złącza BALANCED XLR, należy ustawić przełącznik zmiany sygnału wejściowego w pozycji “BALANCED” w urządzeniu MM8077.



■ Informacja dotycząca etykiet kabli dołączonych do zestawu) ułatwiających identyfikację kanałów

Założ etykiety kabli odpowiadające poszczególnym głośnikom na odpowiednie kable głośnikowe.

Ułatwi to podłączenie głośników do wzmacniacza mocy.

Kanał	Kolor
FRONT L	Biały
FRONT R	Kolor czerwony
CENTER	Kolor zielony
SURROUND L	Jasnoniebieski
SURROUND R	Niebieski
SURROUND BACK L	Beżowy
SURROUND BACK R	Brązowy
FRONT HEIGHT L	Jasnożółty
FRONT HEIGHT R	Żółty
TOP FRONT L	Jasnożółty
TOP FRONT R	Żółty
TOP MIDDLE L	Jasnożółty
TOP MIDDLE R	Żółty
TOP REAR L	Jasnożółty
TOP REAR R	Żółty

Kanał	Kolor
SURROUND HEIGHT L	Jasnożółty
SURROUND HEIGHT R	Żółty
REAR HEIGHT L	Jasnożółty
REAR HEIGHT R	Żółty
FRONT DOLBY L	Jasnożółty
FRONT DOLBY R	Żółty
SURROUND DOLBY L	Jasnożółty
SURROUND DOLBY R	Żółty
BACK DOLBY L	Jasnożółty
BACK DOLBY R	Żółty
TOP SURROUND	Czarny
SUBWOOFER 1	Czarny
SUBWOOFER 2	Czarny



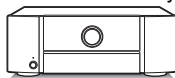
Korzystając z tabeli, należy założyć etykietkę na każdy przewód głośnikowy.

[Mocowanie etykiet kabli]

Głośników



Wzmacniacz mocy



Konfigurowanie głośników i ustawienia “Przypisanie wzmacn.”

Ta konfiguracja systemu odtwarza 11 kanałów. Zmieniając ustawienia “Przypisanie wzmacn.” można tworzyć systemy głośnikowe takie jak połączenie bi-amp.

Przeprowadź ustawienia “Przypisanie wzmacn.”, aby dopasować je do liczby pomieszczeń i instalowanej konfiguracji głośników. (🔧 str. 216)

Głośnik odtwarzający w pomieszczeniu głównym (MAIN ZONE)	Ustawienie trybu pracy (“Przypisanie wzmacn.”)	Połączenia, strona
Odtwarzanie 5.1-kanałowe	11.1 kan. (Domyślne)	51
Odtwarzanie 7.1-kanałowe	11.1 kan. (Domyślne)	52
Odtwarzanie 9.1-kanałowe	11.1 kan. (Domyślne)	56
Odtwarzanie 11.1-kanałowe	11.1 kan. (Domyślne)	63
Odtwarzanie 9.1-kanałowe (połączenie bi-amp głośników przednich)	9.1 kan. (Bi-Amp)	69
Odtwarzanie 9.1-kanałowe + druga para przednich głośników	9.1 kan. + Frontowe B	70

Tryb dźwięku, który można wybrać różni się w zależności od konfiguracji głośników.

Na następujących stronach zaprezentowane są przykłady podstawowego podłączenia.



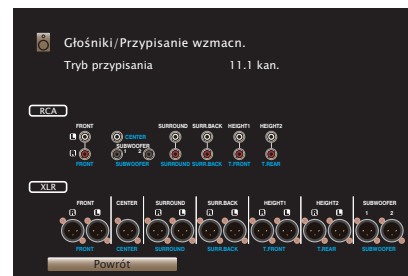
Patrz “Przykładowe połączenie systemu 9.1-kanalowego Auro-3D” (👉 str. 62) podczas odtwarzania w trybie Auro-3D za pomocą systemu 9.1-kanalowego, wykorzystując podstawowy system 5.1-kanalowy oraz głośniki p. górne i surround ścienne.

Patrz także “Przykładowe połączenie systemu 10.1-kanalowego Auro-3D” (👉 str. 66) podczas odtwarzania w trybie Auro-3D za pomocą systemu 10.1-kanalowego, dodając głośnik sufitowy surround.



- Oprócz połączeń opisanych na [str.51 - 70](#), urządzenie umożliwia podłączenie różnych głośników, dzięki ustawieniu “Przypisanie wzmacn.”.

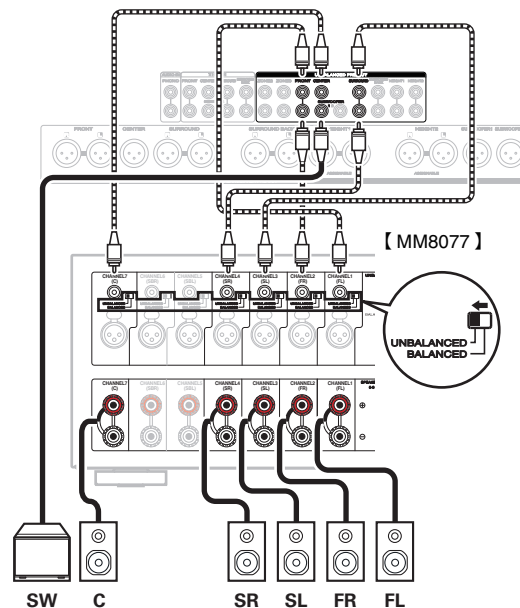
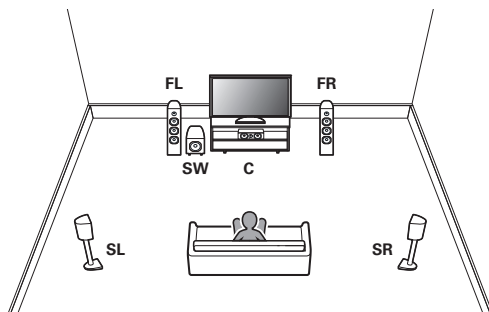
Dodatkowe informacje można znaleźć na ekranie menu w “Zobacz konf. Terminali” przy ustawieniach ekranu “Przypisanie wzmacn.”, który pokazuje w jaki sposób można podłączyć urządzenie w otoczeniu.



Wykorzystując złącza UNBALANCED RCA lub złącza BALANCED XLR, można podłączyć do 11.2 kanałów. Poniższy przykład wyjaśnia, jak wykonać połączenie za pomocą złączy UNBALANCED RCA.

Podłączenie głośników systemu wielokanałowego 5.1

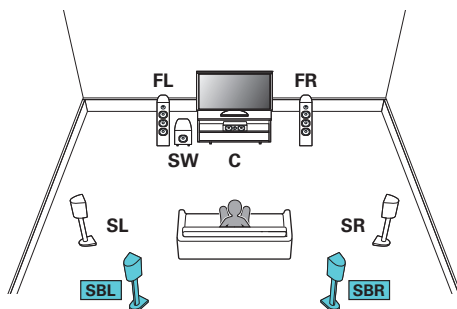
Służy jako podstawowy 5.1-kanałowy system surround.



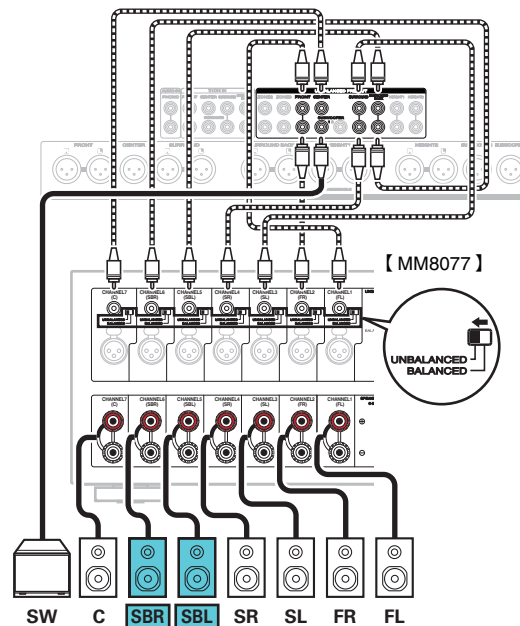
Podłączenie głośników systemu wielokanałowego 7.1

■ Przykładowe połączenia w przypadku używania tylnych głośników surround

Ten 7.1-kanałowy system surround jest taki sam, jak podstawowy 5.1-kanałowy system, ale z tylnymi głośnikami surround.



- Podłączając taką konfigurację, ustaw "Podłogowe" na "5kan. + ST" w menu. (☞ str. 217)

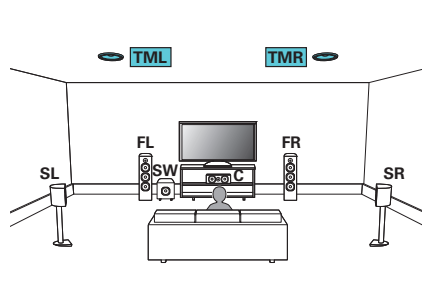


- W przypadku korzystania z jednego tylnego głośnika surround podłącz go do złącza SURROUND BACK L.

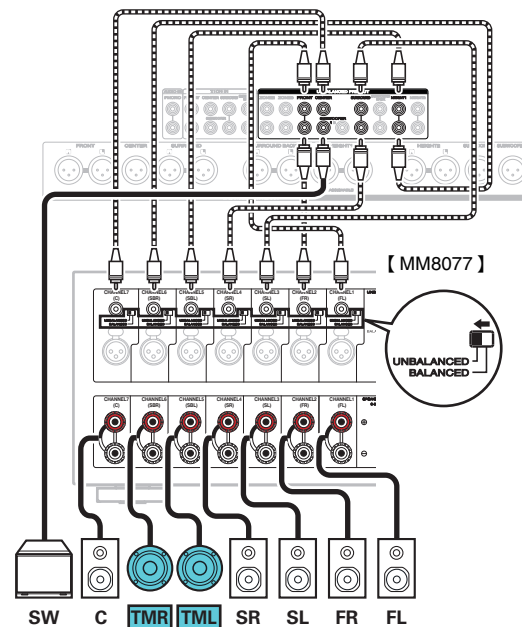


■ Przykładowe połączenia w przypadku używania głośników sufitowych

Ten 7.1-kanalowy system surround jest taki sam, jak podstawowy 5.1-kanalowy system, ale z głośnikami sufitowymi.

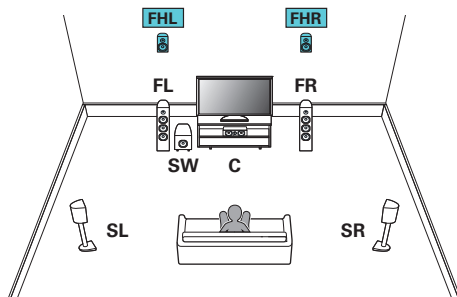


- Podłączając taką konfigurację, ustaw "Podłogowe" na "5kan." i "Górne głoś." na "2kan." w menu. (☞ str. 217)
- Zamiast głośników sufitowych środkowych można podłączyć głośniki sufitowe przednie lub sufitowe tylne. W takim przypadku ustaw podłączane głośniki sufitowe w "Wysokość" - "układ" w menu. (☞ str. 219)

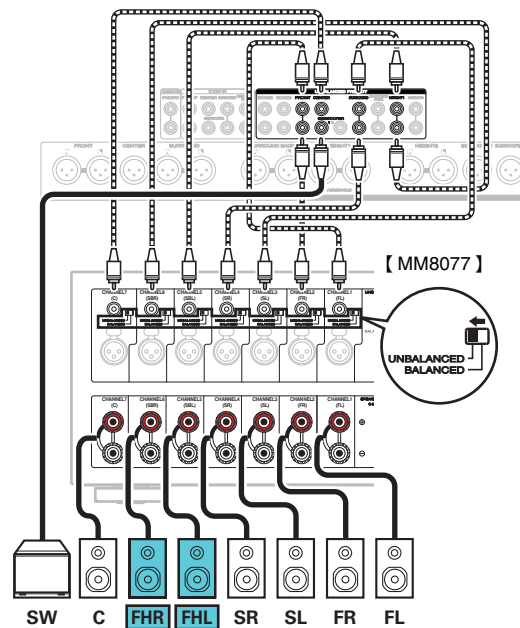


■ Przykładowe połączenia w przypadku używania głośników górnych

Ten 7.1-kanalowy system surround jest taki sam, jak podstawowy 5.1-kanalowy system, ale z przednimi wysokimi głośnikami.

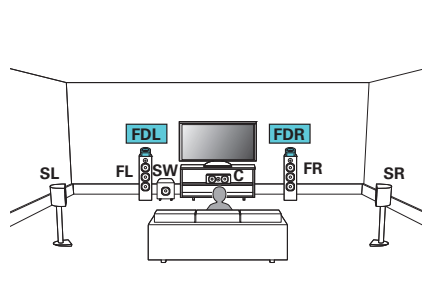


- Podłączając taką konfigurację, ustaw "Podłogowe" na "5kan." i "Górne głoś." na "2kan." w menu. (☞ str. 217)
- Zamiast głośników p. górnych można podłączyć głośniki tylne ścienne. W takim przypadku ustaw podłączane głośniki górne w "Wysokość" - "układ" w menu. (☞ str. 219)

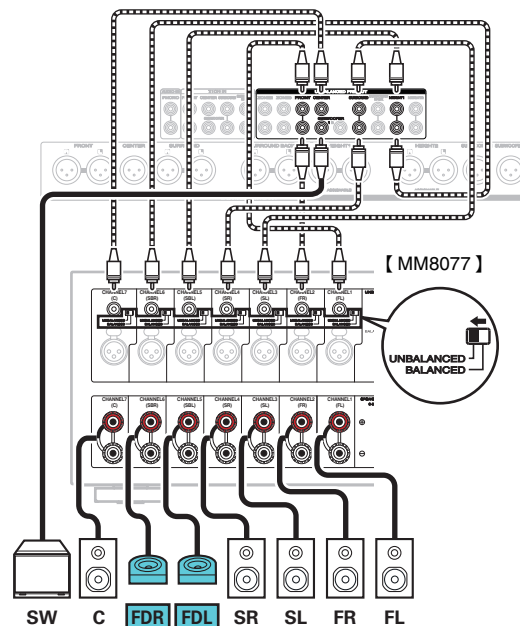


■ Przykładowe połączenia w przypadku używania głośników Dolby Atmos Enabled

Ten 7.1-kanałowy system surround jest taki sam, jak podstawowy 5.1-kanałowy system, ale z przednimi głośnikami Dolby.



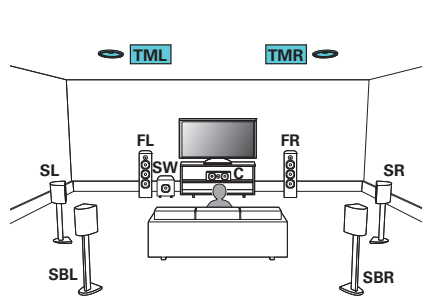
- Podłączając taką konfigurację, ustaw "Podłogowe" na "5kan." i "głośniki Dolby" na "2kan." w menu. (☞ str. 217)
- Zamiast przednich głośników Dolby można podłączyć głośniki surround Dolby. W takim przypadku ustaw podłączane głośniki Dolby Atmos Enabled pod "Wysokość" - "układ" w menu. (☞ str. 219)



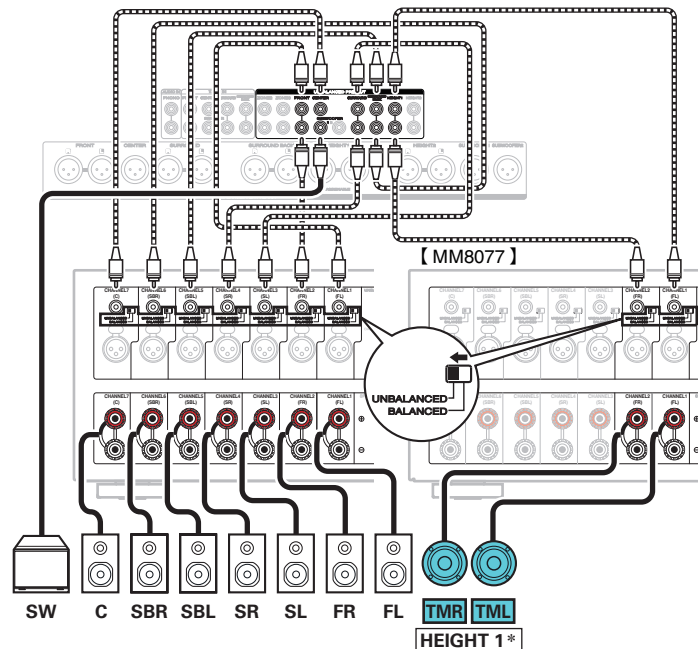
Podłączenie głośników systemu wielokanałowego 9.1

Ten system, który jest oparty na systemie 5.1-kanalowym, jest w stanie odtwarzać do 9.1-kanalów jednocześnie.

■ Przykładowe połączenie w przypadku użycia jednego zestawu głośników sufitowych



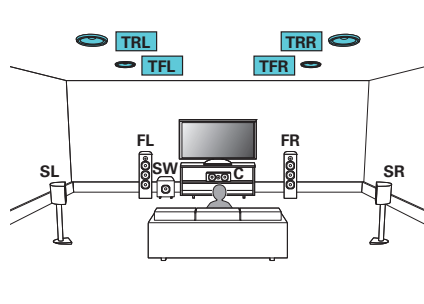
- Podłączając taką konfigurację, ustaw "Wysokość" - "Górne głoś." na "2kan." w menu. (🔍 str. 218)



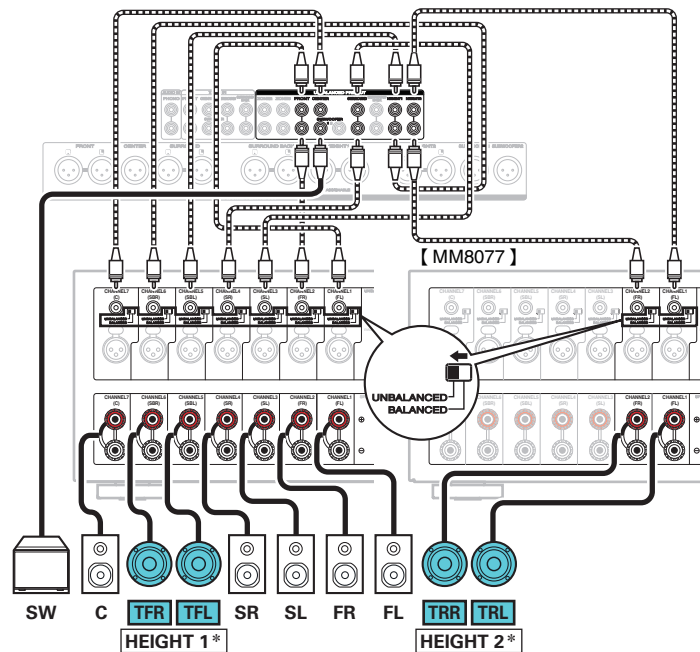
* Zamiast głośników sufitowych środkowych można podłączyć głośniki sufitowe przednie lub sufitowe tylne. W takim przypadku ustaw podłączone głośniki sufitowe w "Wysokość" - "układ" w menu. (🔍 str. 219)



■ Przykładowe połączenie w przypadku użycia dwóch zestawów głośników sufitowych



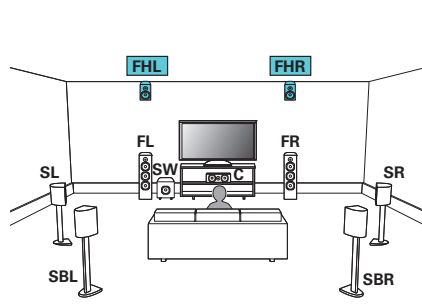
- Podłączając taką konfigurację, ustaw "Podłogowe" na "5kan." lub ustaw "5kan. + ST" i "Górne głoś." na "4kan." w menu. (🔍 str. 217)



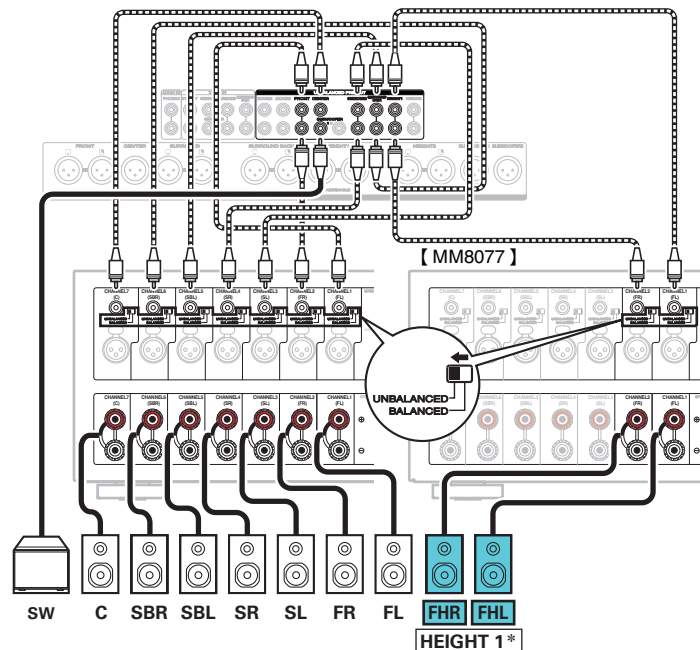
* W ustawieniach możesz zmienić kombinację kanałów HEIGHT1 i HEIGHT2.
(🔍 str. 67)



■ Przykładowe połączenie w przypadku użycia jednego zestawu głośników górnych



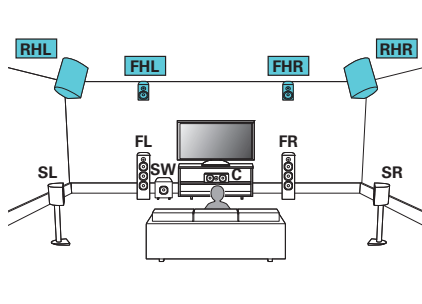
- Podłączając taką konfigurację, ustaw "Wysokość" - "Górne głoś." na "2kan." w menu. (👉 str. 218)



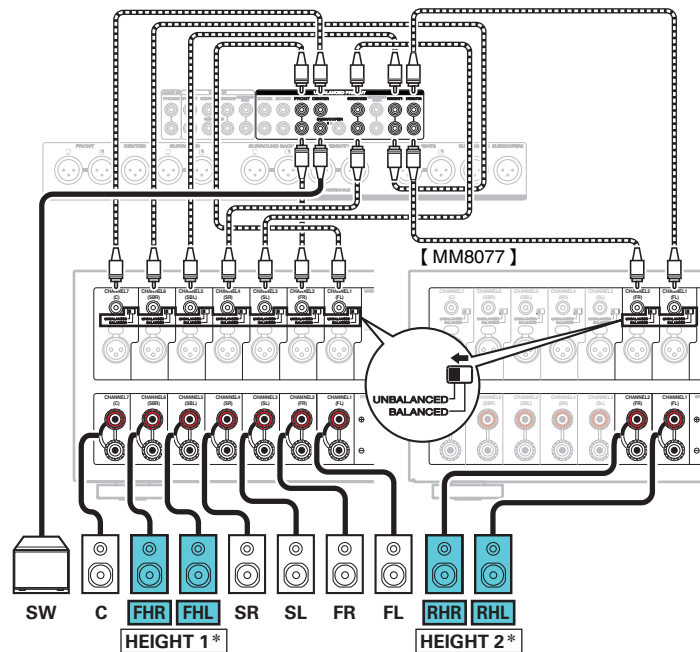
* Zamiast głośników p. górnych można podłączyć głośniki tylne ścienne. W takim przypadku ustaw podłączane głośniki górne w "Wysokość" - "układ" w menu. (👉 str. 219)



■ Przykładowe połączenie w przypadku użycia dwóch zestawów głośników górnych



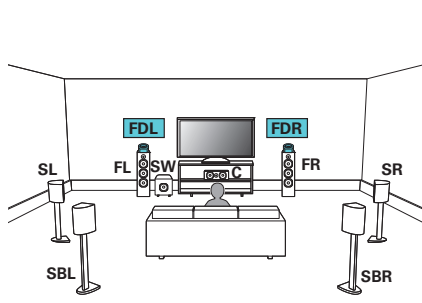
- Podłączając taką konfigurację, ustaw "Podłogowe" na "5kan." lub ustaw "5kan. + ST" i "Górne głoś." na "4kan." w menu. (📖 str. 217)



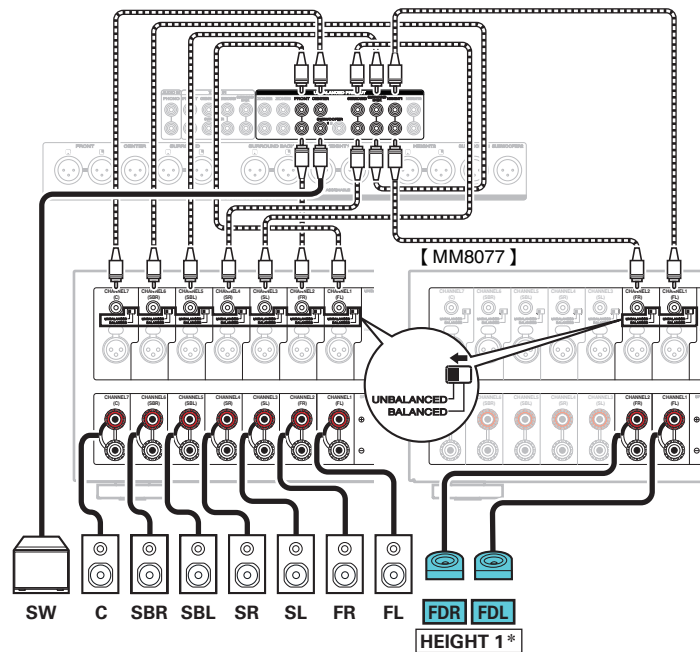
* W ustawieniach możesz zmienić kombinację kanałów HEIGHT1 i HEIGHT2. (📖 str. 67)



■ Przykładowe połączenie w przypadku użycia jednego zestawu głośników Dolby Atmos Enabled



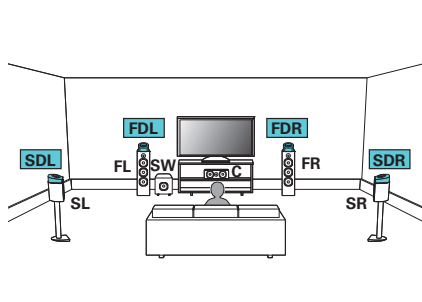
- Podłączając taką konfigurację, ustaw "Wysokość" - "głośniki Dolby" na "2kan." w menu. (👉 str. 218)



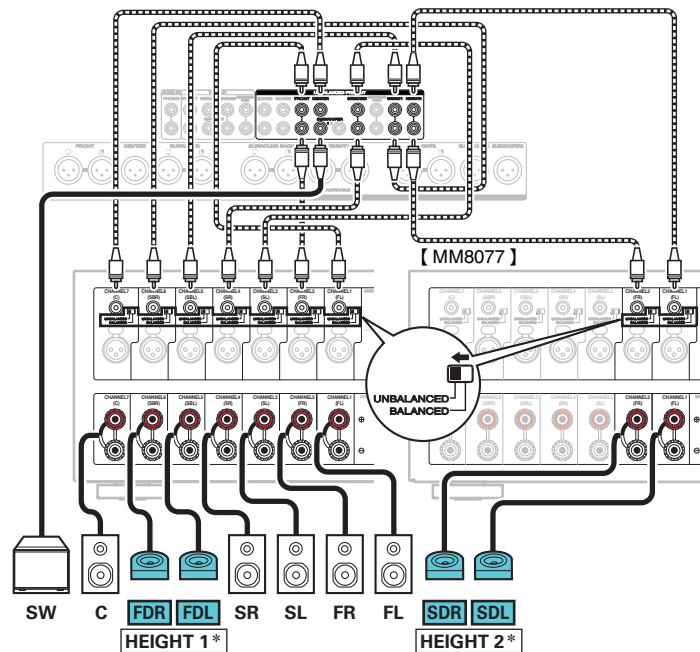
* Zamiast przednich głośników Dolby można podłączyć głośniki surround Dolby lub Dolby tylne. W takim przypadku ustaw podłączone głośniki Dolby Atmos Enabled pod "Wysokość" - "układ" w menu. (👉 str. 219)



■ Przykładowe połączenie w przypadku użycia dwóch zestawów głośników Dolby Atmos Enabled



- Podłączając taką konfigurację, ustaw "Podłogowe" na "5kan." lub ustaw "5kan. + ST" i "głośniki Dolby" na "4kan." w menu. (🔍 str. 217, 218)

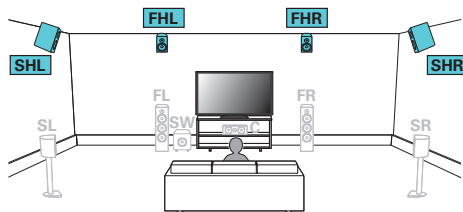


* W ustawieniach możesz zmienić kombinację kanałów HEIGHT1 i HEIGHT2. (🔍 str. 67)

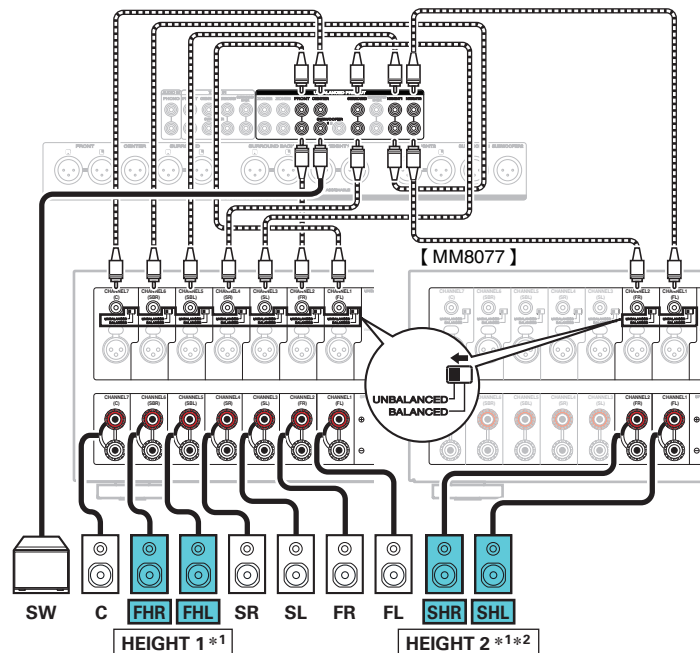


■ Przykładowe połączenie systemu 9.1-kanalowego Auro-3D

Konfiguracja tego głośnika jest zoptymalizowana do odtwarzania Auro-3D.



- Podłączając taką konfigurację, ustaw "Podłogowe" na "5kan." lub ustaw "5kan. + ST" i "Górne głoś." na "4kan." w menu. (🔗 str. 218)
Następnie ustaw "Wysokość" - "układ" na "Przód górne i Surr. Ścienne". (🔗 str. 219)



*1 W ustawieniach możesz zmienić kombinację kanałów HEIGHT1 i HEIGHT2. (🔗 str. 68)

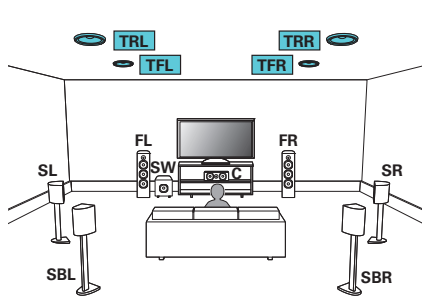
*2 Aby wykorzystać pełne możliwości trybu Auro-3D, zalecane są głośniki Surround ścienne, choć głośniki Surround ścienne można zastąpić głośnikami Tylnymi ściennymi w ustawieniach głośników Dolby Atmos.



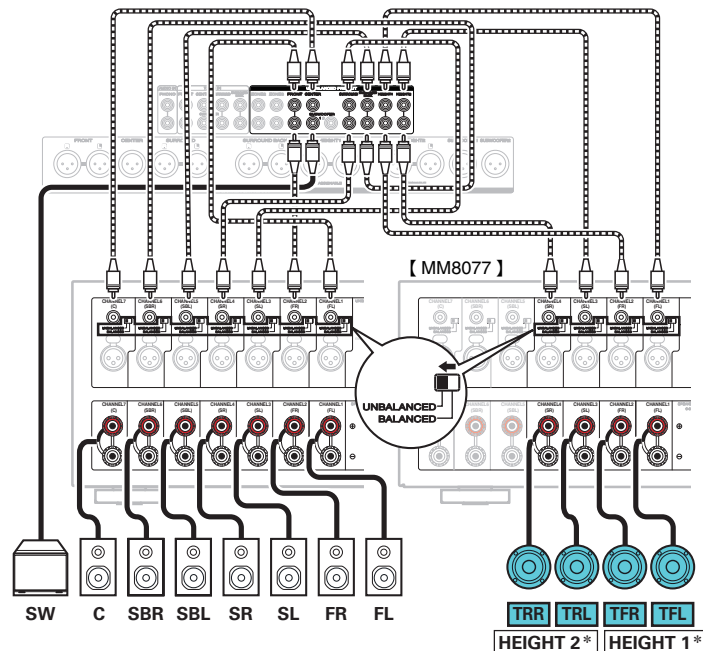
Podłączenie głośników systemu wielokanałowego 11.1

Ten system, który jest oparty na systemie 5.1-kanalowym, jest w stanie odtwarzać do 11.1-kanalów jednocześnie.

■ Przykładowe połączenie w przypadku użycia dwóch zestawów głośników sufitowych



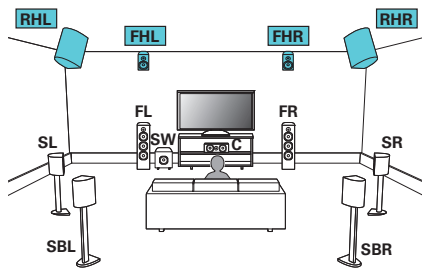
- Podłączając taką konfigurację, ustaw "Wysokość" - "Górne głoś." na "4kan." w menu. (☞ str. 218)



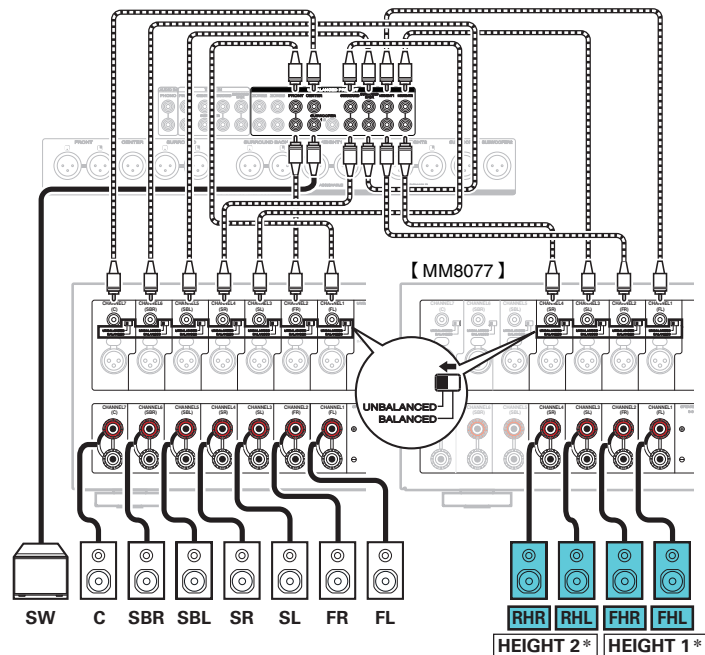
* W ustawieniach możesz zmienić kombinację kanałów HEIGHT1 i HEIGHT2.
(☞ str. 67)



■ Przykładowe połączenie w przypadku użycia dwóch zestawów głośników górnych



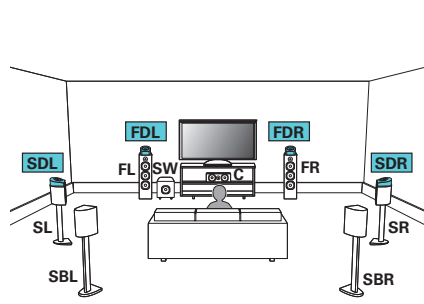
- Podłączając taką konfigurację, ustaw "Wysokość" - "Górne głoś." na "4kan." w menu. (📖 str. 218)



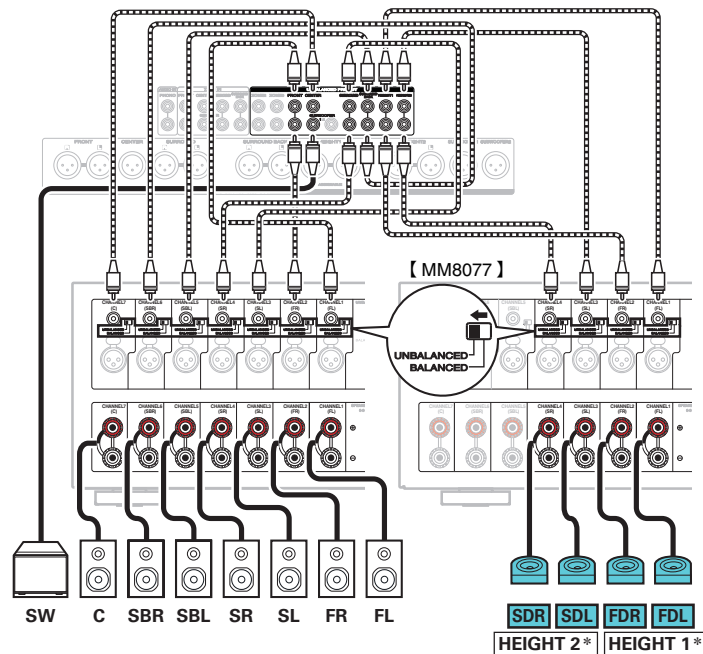
* W ustawieniach możesz zmienić kombinację kanałów HEIGHT1 i HEIGHT2.
(📖 str. 67)



Przykładowe połączenie w przypadku użycia dwóch zestawów głośników Dolby Atmos Enabled



- Podłączając taką konfigurację, ustaw "Wysokość" - "głośniki Dolby" na "4kan." w menu. (📖 str. 218)

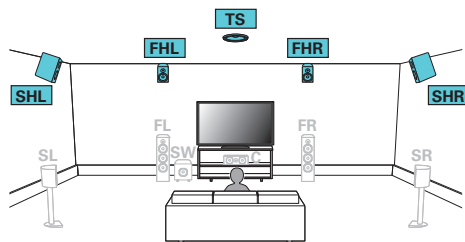


* W ustawieniach możesz zmienić kombinację kanałów HEIGHT1 i HEIGHT2.
(📖 str. 67)

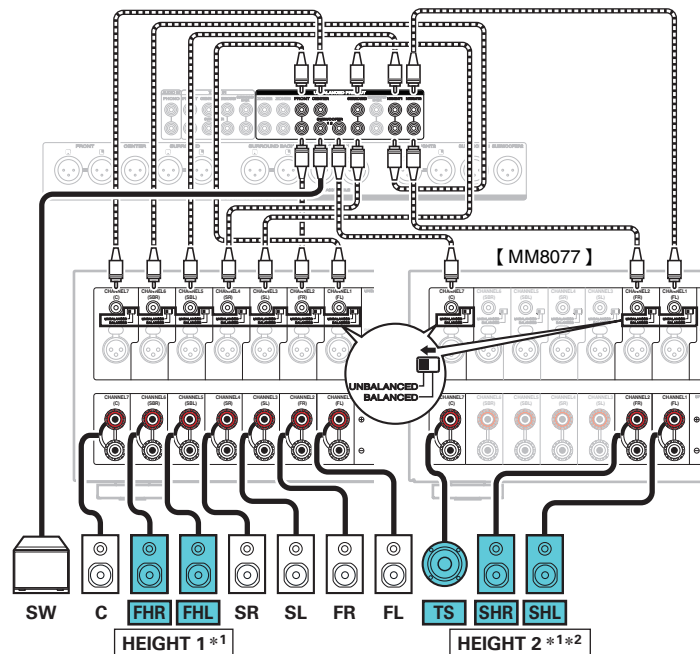


■ Przykładowe połączenie systemu 10.1-kanalowego Auro-3D

Konfiguracja tego głośnika jest zoptymalizowana do odtwarzania Auro-3D.



- Podłączając taką konfigurację, ustaw "Wysokość" - "Górne głoś." na "5kan." w menu. (🔧 str. 218)
Następnie ustaw "Wysokość" - "układ" na "Przód górne i Surr. Ścienne". (🔧 str. 219)



*1 W ustawieniach możesz zmienić kombinację kanałów HEIGHT1 i HEIGHT2. (🔧 str. 68)

*2 Aby wykorzystać pełne możliwości trybu Auro-3D, zalecane są głośniki Surround ścienne, choć głośniki Surround ścienne można zastąpić głośnikami Tylnymi ściennymi w ustawieniach głośników Dolby Atmos.



Wyjścia kanałów ze złączy HEIGHT1, HEIGHT2 RCA oraz złączy HEIGHT1, HEIGHT2 XLR można zmienić według poniższych wzorów, odpowiednio do używanych systemów głośnikowych.

Ustaw to w "Przypisanie wzmacn." w menu. (🔧 str. 216)

Kombinacja używanych głośników górnych			Podłączone złącza	
Liczba głośników górnych/sufitowych	Liczba głośników Dolby	Wzór kombinacji	HEIGHT1 RCA i HEIGHT1 XLR	HEIGHT2 RCA i HEIGHT2 XLR
Brak	Brak	-	-	-
2 głośników	Brak	Przednie górne	Przednie górne	-
		Sufitowe przednie	Sufitowe przednie	-
		Sufitowe środkowe	Sufitowe środkowe	-
		Przednie Dolby	Przednie Dolby	-
		Tylne ścienne	Tylne ścienne	-
4 głośników	Brak	Przód górne i sufit środk.	Przednie górne	Sufitowe środkowe
		Przód górne i sufit tylne	Przednie górne	Przednie Dolby
		Przód górne i ścienne tył *	Przednie górne	Tylne ścienne
		Przód górne i Surr. Ścienne	Przednie górne	Surr. ścienne
		Sufit przednie i sufit tylne	Sufitowe przednie	Przednie Dolby
		Sufit przednie i ścienne tył	Sufitowe przednie	Tylne ścienne
		Sufit środk. i ścienne tył	Sufitowe środkowe	Tylne ścienne
Brak	2 głośników	Przednie Dolby	Przednie Dolby	-
		Surround Dolby	Surround Dolby	-
		Tylne Dolby	Tylne Dolby	-
2 głośników	2 głośników	Przednie Dolby i sufit tylne	Przednie Dolby	Przednie Dolby
		Przednie Dolby i tylne ścienne	Przednie Dolby	Tylne ścienne
		Przód górne i Surr. Dolby	Przednie górne	Surround Dolby
		Przód górne i tylne Dolby	Sufitowe przednie	Tylne Dolby
		Sufit przednie i surr. Dolby	Przednie górne	Surround Dolby
		Sufit przednie i tylne Dolby	Sufitowe przednie	Tylne Dolby
Brak	4 głośników	Przednie Dolby i surr. Dolby	Przednie Dolby	Surround Dolby
		Przednie Dolby i tylne Dolby	Przednie Dolby	Tylne Dolby



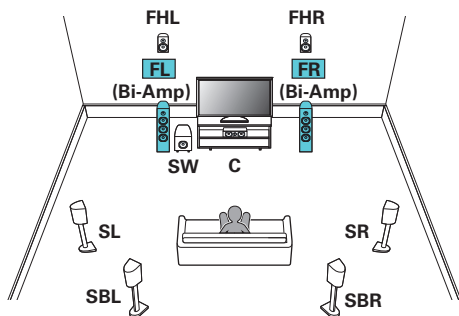
Kombinacja używanych głośników górnych			Podłączone złącza		
Liczba głośników górnych/sufitowych	Liczba głośników Dolby głośników	Wzór kombinacji	HEIGHT1 RCA i HEIGHT1 XLR	HEIGHT2 RCA	SUBWOOFER 2 PRE OUT
4 głośników	Brak	Przód górne i Surr. Ścienne	Przednie górne	Surround ścienne	Subwoofer 2
		Przód górne i ścienne tył *	Przednie górne	Tylne ścienne	Subwoofer 2
5 głośników	Brak	Przód górne i Surr. Ścienne & Sufitowy Surround	Przednie górne	Surround ścienne	Sufitowy Surround
		Sufit przednie i ścienne tył & Sufitowy Surround *	Przednie górne	Tylne ścienne	Sufitowy Surround

* Aby wykorzystać pełne możliwości trybu Auro-3D, zalecane są głośniki Surround ścienne, choć głośniki Surround ścienne można zastąpić głośnikami Tylnymi ściennymi w ustawieniach głośników Dolby Atmos.



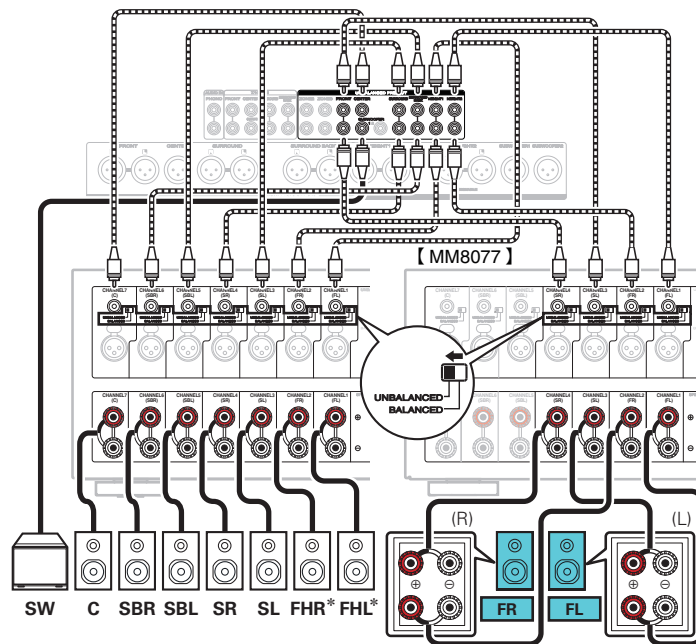
Podłączenie głośników systemu wielokanałowego 9.1: Połączenie bi-amp przednich głośników

Ten system odtwarza 9.1 kanałów. Można używać połączenia bi-amp dla głośników przednich. Połączenie bi-amp jest metodą podłączenia osobnych wzmacniaczy do gniazd wysokotonowych i niskotonowych głośników kompatybilnych z bi-amp. To połączenie pozwala na przepływ siły przeciwelektromotorycznej (napięcie zasilające wraca bez wyprowadzania) z głośnika niskotonowego do głośnika wysokotonowego bez wpływu na jakość dźwięku, tworząc wyższą jakość dźwięku.



UWAGA

- Wykonując połączenia bi-amp, pamiętaj o usunięciu płytki zwierającej lub przewodu między gniazdami głośnika niskotonowego i wysokotonowego.

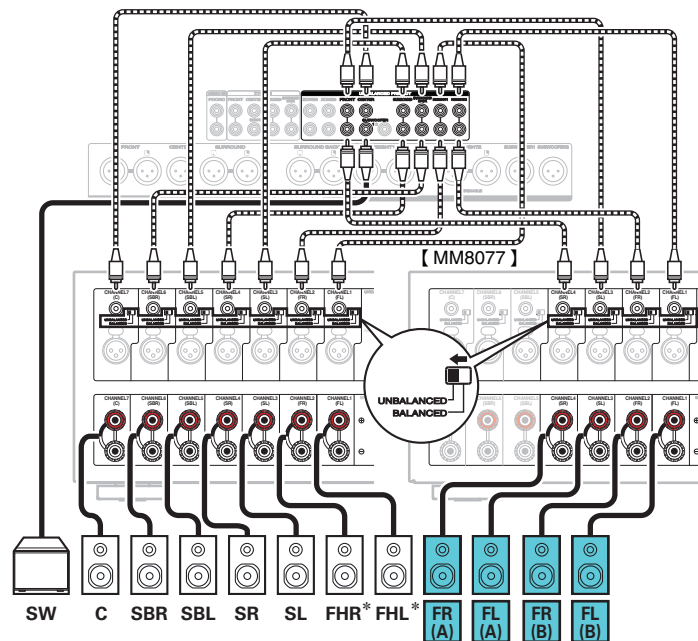
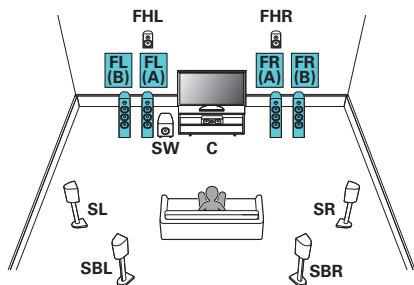


* Głośniki górne, głośniki sufitowe i głośniki Dolby Atmos Enabled można podłączyć do gniazd głośnikowych HEIGHT1. Ustaw podłączony głośnik w "Wysokość" - "układ" w menu. (🔧 str. 219)



Podłączenie głośników systemu wielokanałowego 9.1: Druga para przednich głośników

Ten system pozwala na przełączanie odtwarzania pomiędzy przednimi głośnikami A i B.



* Głośniki górne, głośniki sufitowe i głośniki Dolby Atmos Enabled można podłączyć do gniazd głośnikowych HEIGHT1. Ustaw podłączony głośnik w "Wysokość" - "układ" w menu. (☞ str. 219)

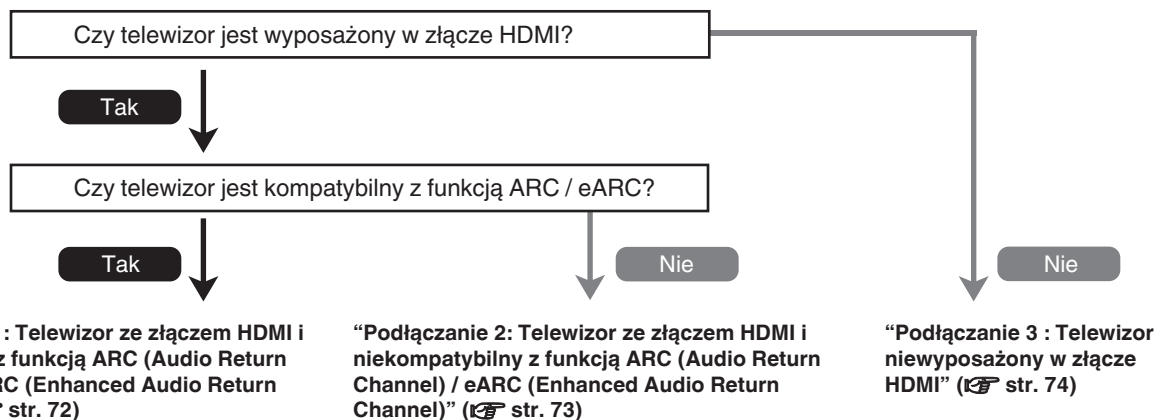


Podłączanie odbiornika TV

Podłącz do tego urządzenia odbiornik telewizyjny, aby wyświetlać na nim sygnał z wejść wideo. Z pomocą tego urządzenia można również odtwarzać dźwięk z odbiornika telewizyjnego.

Sposób podłączenia odbiornika telewizyjnego zależy od tego, w jakie jest on wyposażony złącza i funkcje.

Funkcja ARC (Audio Return Channel) / eARC (Enhanced Audio Return Channel) odtwarza dźwięk z telewizora za pomocą tego urządzenia, wysyłając sygnał dźwiękowy telewizora do urządzenia, używając przewodu HDMI.

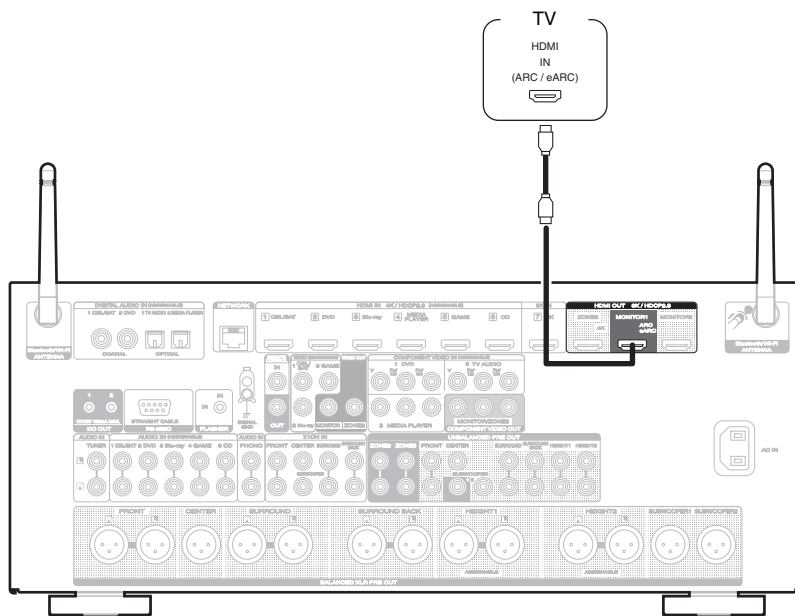


Podłączenie 1: Telewizor ze złączem HDMI i kompatybilny z funkcją ARC (Audio Return Channel) / eARC (Enhanced Audio Return Channel)

Użyj przewodu HDMI, aby połączyć z tym urządzeniem telewizor kompatybilny z funkcją ARC / eARC.

Podczas używania telewizora obsługującego funkcję ARC ustaw opcję “Sterowanie HDMI” na “Włącz” lub opcję “ARC” na “Włącz”. (👉 str. 188)

Używanie telewizora z funkcją eARC umożliwia odtwarzanie dźwięku z głośnika podłączonego do tego urządzenia, bez względu na ustawienia opcji “Sterowanie HDMI” i “ARC”.



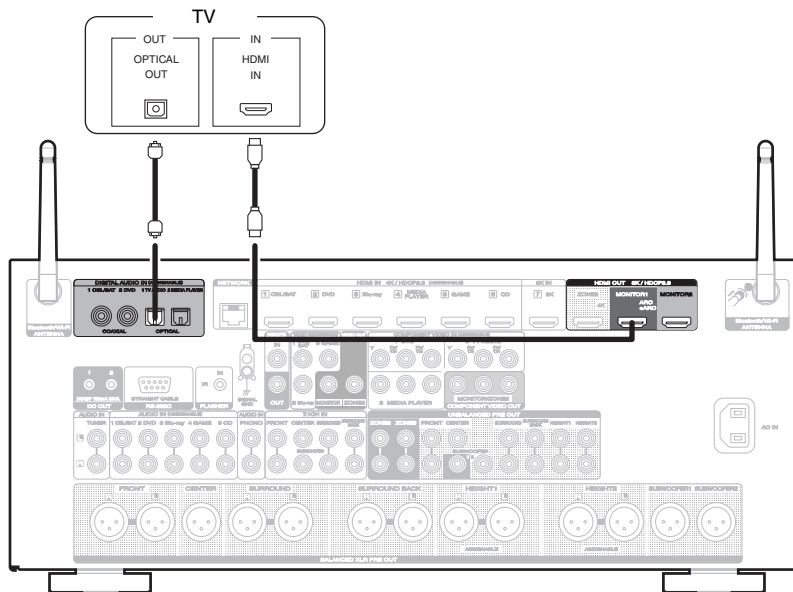
- Podczas korzystania z funkcji ARC / eARC, podłącz do złącza HDMI MONITOR 1.
- W zależności od używanego telewizora kompatybilnego z funkcją eARC wymagane mogą być ustawienia funkcji eARC. Jeżeli telewizor wyposażony jest w tę funkcję, należy upewnić się, że funkcja eARC jest włączona. Aby uzyskać więcej informacji, zapoznaj się z instrukcją obsługi swojego telewizora.
- W przypadku podłączenia telewizora kompatybilnego z funkcją ARC i eARC, funkcja eARC będzie traktowana priorytetowo.
- Podczas używania telewizora kompatybilnego z funkcją ARC / eARC, należy użyć “High Speed HDMI Cable with Ethernet”.
- Użyj “Ultra High Speed 48 Gbps HDMI cable”, aby cieszyć się obrazem 8K.
- Ustaw “Format Sygnału 4K/8K” na “8K Wzmocniony” w menu, aby cieszyć się obrazem 8K. (👉 str. 197)



Podłączenie 2: Telewizor ze złączem HDMI i niekompatybilny z funkcją ARC (Audio Return Channel) / eARC (Enhanced Audio Return Channel)

Podłącz telewizor do tego urządzenia za pomocą kabla HDMI.

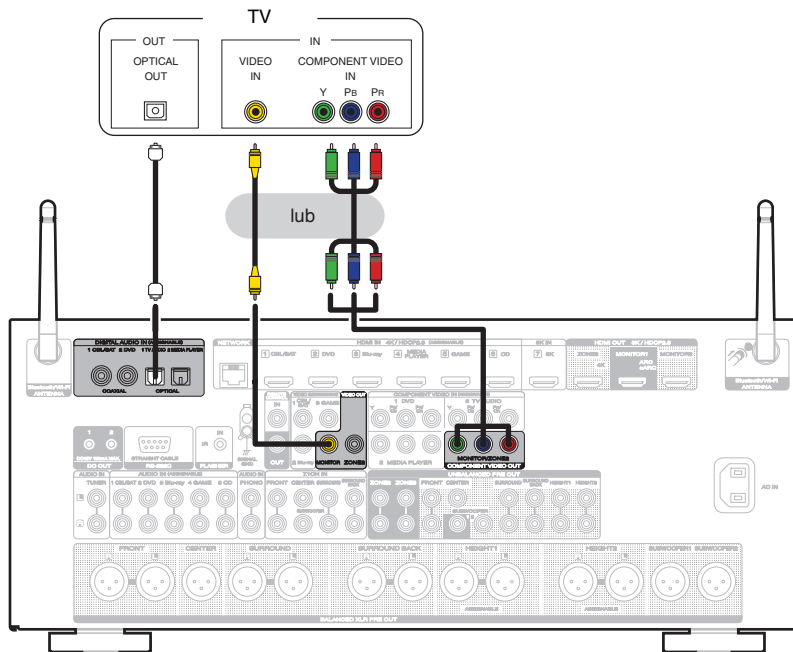
Aby odtwarzać dźwięk z telewizora za pomocą tego urządzenia, użyj kabla optycznego do podłączenia telewizora do tego urządzenia.



Podłączenie 3 : Telewizor niewyposażony w złącze HDMI

Należy użyć komponentu wideo lub przewodu wideo do podłączenia telewizora do tego urządzenia.

Aby odtwarzać dźwięk z telewizora za pomocą tego urządzenia, użyj kabla optycznego do podłączenia telewizora do tego urządzenia.



Podłączanie odtwarzacza

Amplituner wyposażony jest w trzy typy złączy wejściowych video (HDMI, component video oraz composite video) i trzy typy złączy wejściowych sygnału audio (HDMI, digital audio i audio).

Wybierz odpowiednie złącza wejściowe w zależności od tego, w jakie złącza wyposażone jest podłączane urządzenie.

Jeśli urządzenie podłączone do tego amplitunera jest wyposażone w złącze HDMI, zaleca się używać złączy HDMI.

W przypadku złącza HDMI za pomocą jednego kabla można przysyłać sygnały audio i wideo.

- “Podłączanie Set-Top Box (Tuner TV satelitarnej/kablowej)” (🔗 str. 76)
- “Podłączanie odtwarzacza płyt Blu-ray/odtwarzacza DVD” (🔗 str. 77)
- “Podłączanie odtwarzacza zgodnego z 8K” (🔗 str. 78)
- “Podłączanie kamery lub konsoli do gier” (🔗 str. 79)
- “Podłączanie gramofonu” (🔗 str. 80)
- “Podłączenie urządzenia wyposażonego w wielokanałowe złącze wyjściowe” (🔗 str. 81)



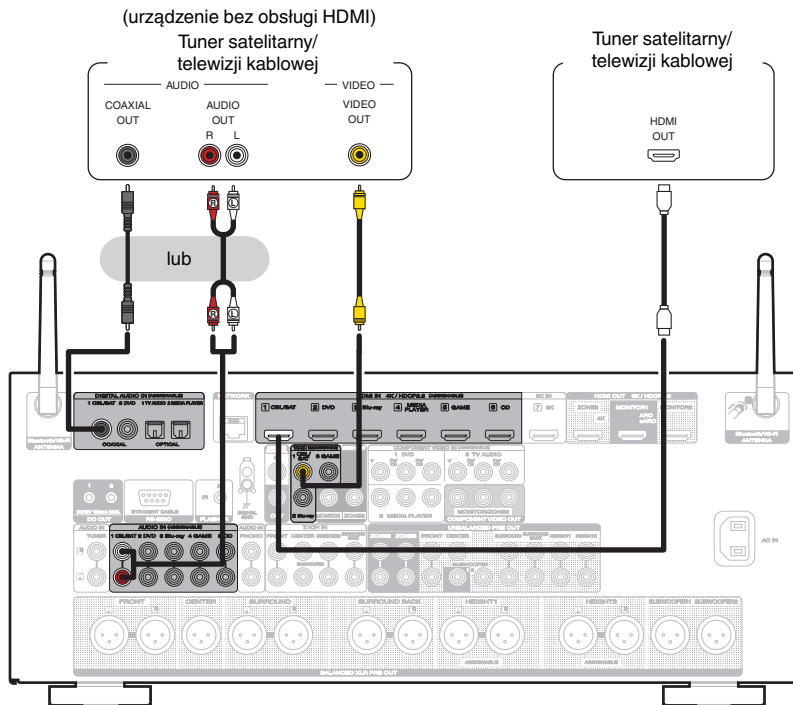
- Podłącz urządzenia zgodnie z oznaczeniami wejść sygnału na złączach wejściowych audio/wideo tego urządzenia.
- Źródło przypisane do złączy HDMI IN, DIGITAL AUDIO IN, COMPONENT VIDEO IN, VIDEO IN oraz AUDIO IN można zmienić. Patrz “Przypisanie wejść”, w celu uzyskania informacji, jak zmienić źródła sygnału przypisane do złączy wejściowych. (🔗 str. 200)
- Aby odtwarzać sygnały audio, przekazywane do urządzenia, na telewizorze podłączonym poprzez HDMI, należy ustawić w menu “Wyjście HDMI Audio” na “TV”. (🔗 str. 186)
- Aby odtwarzać treści, do których prawa autorskie są chronione przez HDCP 2.2 lub HDCP 2.3, należy używać odtwarzacza i telewizora kompatybilnego z obsługą HDCP 2.2 lub HDCP 2.3.



Podłączenie Set-Top Box (Tuner TV satelitarnej/kablowej)

Przykładowo opisano sposób podłączenia dekodera satelitarnego/televizji kablowej.

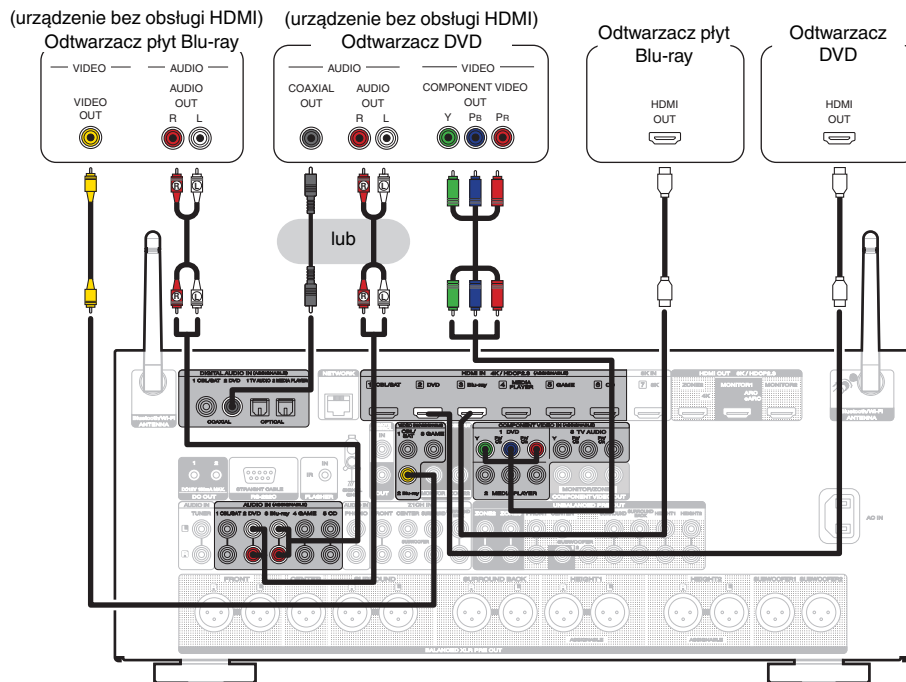
Wybierz złącza wejściowe odpowiadające złączom na podłączanym urządzeniu.



Podłączenie odtwarzacza płyt Blu-ray/odtwarzacza DVD

Przykładowo opisano sposób podłączenia odtwarzacza DVD lub odtwarzacza Blu-ray.

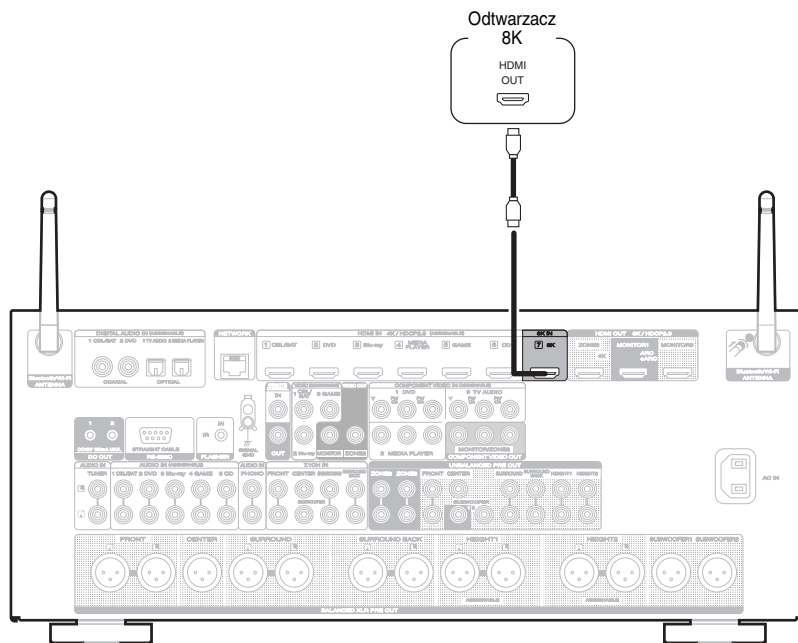
Wybierz złącza wejściowe odpowiadające złączom na podłączanym urządzeniu.



Podłączanie odtwarzacza zgodnego z 8K

To urządzenie obsługuje sygnały wideo 8K HDMI.

Jeśli twój odtwarzacz obsługuje 8K, podłącz go do złącza HDMI 7 (8K) w urządzeniu.



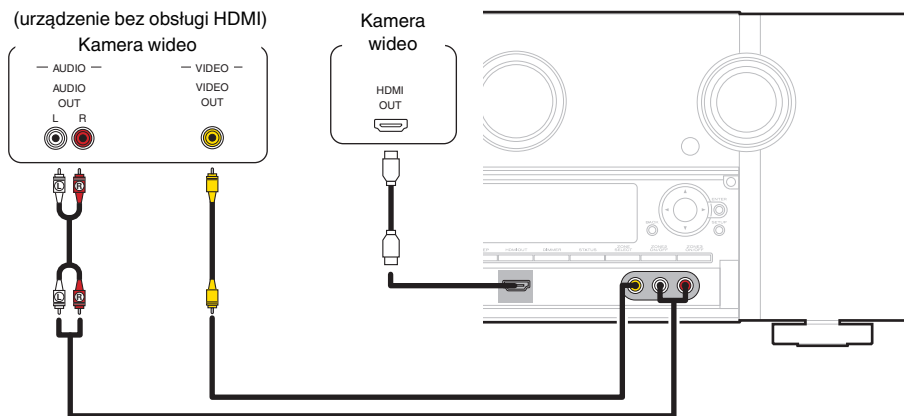
- Aby cieszyć się obrazem 8K, podłącz telewizor kompatybilny z 8K do "Ultra High Speed 48 Gbps HDMI cable".
- Ustaw "Format Sygnału 4K/8K" na "8K Wzmocniony" w menu, aby cieszyć się obrazem 8K. (📖 str. 197)



Podłączenie kamery lub konsoli do gier

Przykładowo opisano sposób podłączenia kamery wideo.

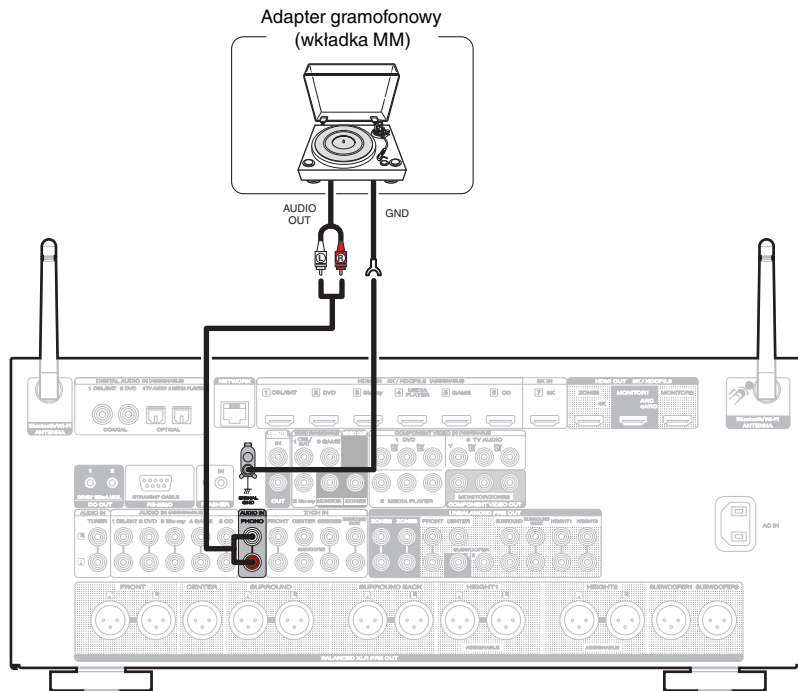
Podłącz do tej jednostki urządzenie do odtwarzania, na przykład kamerę wideo lub konsolę gier.



Podłączenie gramofonu

Przedwzmacniacz jest przystosowany do gramofonów wyposażonych we wkładki z ruchomym magnesem (MM). W celu podłączenia gramofonu wyposażonego we wkładkę z ruchomą cewką (MC) użyj dostępnego na rynku przedwzmacniacza do gramofonów MC lub transformatora wzmacniającego.

W przypadku wyboru źródła dźwięku "Phono" i zwiększenia głośności gdy gramofon nie jest podłączony, słyszalny może być przydźwięk.



UWAGA

- Złącze uziemienia (SIGNAL GND) w tym urządzeniu nie jest przeznaczone dla uziemienia ochronnego. Jeśli to gniazdo jest podłączone, kiedy występuje dużo zakłóceń, mogą być one zmniejszone. Pamiętaj, że w zależności od gramofonu podłączenie przewodu uziemniającego może wywołać odwrotny efekt i zwiększyć ilość szumu. W takim przypadku, nie jest wymagane podłączenie przewodu uziemienia.



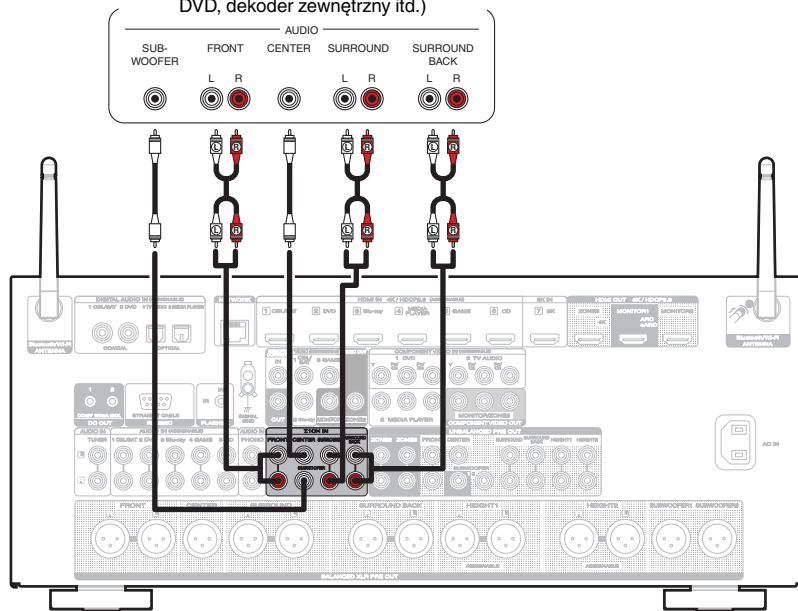
Podłączenie urządzenia wyposażonego w wielokanałowe złącze wyjściowe

Amplifier można podłączyć do zewnętrznego urządzenia wyposażonego w złącza wyjściowe dźwięku wielokanałowego, pozwoli to cieszyć się zarówno dźwiękiem, jak i obrazem wideo.

Aby odtwarzać analogowy sygnał dźwiękowy ze złącz 7.1CH IN, ustaw parametr "INPUT MODE" na "7.1CH IN". (👉 str. 202)

Urządzenie wyposażone w wielokanałowe złącze wyjściowe

(odtwarzacz płyt Blu-ray, odtwarzacz płyt DVD, dekodery zewnętrzne itd.)

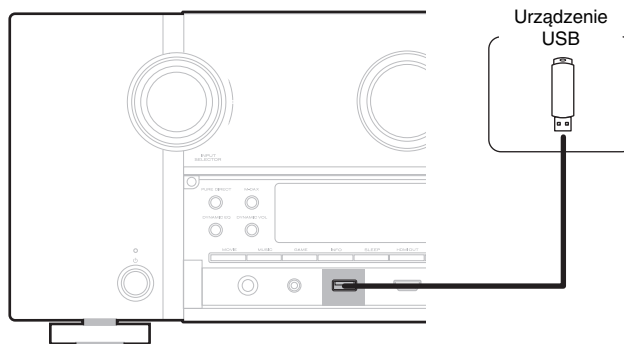


- Sygnał wideo można podłączyć w taki sam sposób, jak dla odtwarzacza płyt Blu-ray/odtwarzacza płyt DVD. ("Podłączenie odtwarzacza płyt Blu-ray/odtwarzacza DVD" (👉 str. 77))



Podłączanie pamięci USB do portu USB

Instrukcje postępowania opisano w "Odtwarzanie z pamięci USB" (🔍 str. 91).



- Firma Marantz nie gwarantuje, że wszystkie urządzenia pamięci masowej będą działały oraz że będą prawidłowo zasilane. W przypadku korzystania z przenośnego dysku twardego (HDD) dostarczanego z własnym zasilaczem sieciowym, należy skorzystać z tego zasilacza.

UWAGA

- Pamięci USB nie działają poprzez USB hub.
- Nie ma możliwości używania amplitunera po podłączeniu komputera za pomocą kabla USB i portu USB.
- Do podłączenia urządzenia magazynującego USB nie stosuj kabli przedłużających. Może to powodować zakłócenia pracy innych urządzeń.



Podłączanie do sieci domowej (LAN)

Urządzenie może się łączyć z siecią przy pomocy przewodowej lub bezprzewodowej sieci LAN.

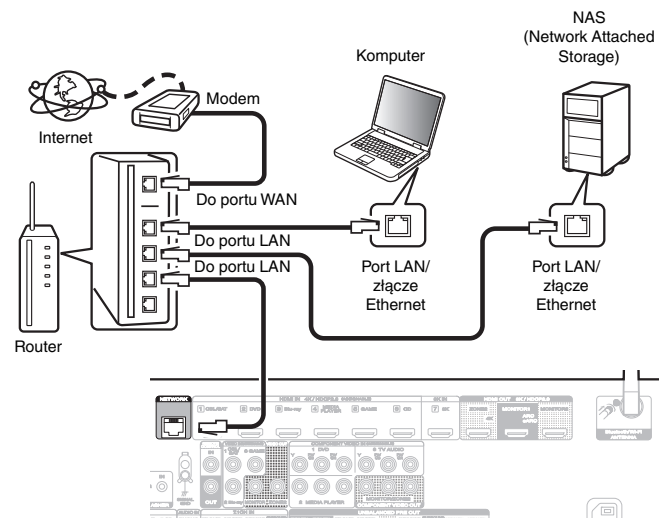
To urządzenie można podłączyć do sieci domowej (LAN) w celu odtwarzania dźwięku z różnych źródeł oraz wykonywania następujących czynności.

- Odtwarzanie dźwięku sieciowego takiego jak np. radio internetowe i zasobów z serwerów multimedialnych
- Odtwarzanie usług transmisji strumieniowej muzyki
- Korzystanie z funkcji Apple AirPlay
- Obsługa tego urządzenia za pośrednictwem sieci LAN
- Obsługa za pomocą bezprzewodowego systemu dźwięku multi-room HEOS
- Aktualizacja oprogramowania wewnętrznego (firmware)

W celu uzyskania połączenia z Internetem, należy skontaktować się z ISP (Internet Service Provider) lub sklepem komputerowym.

Przewodowa sieć LAN

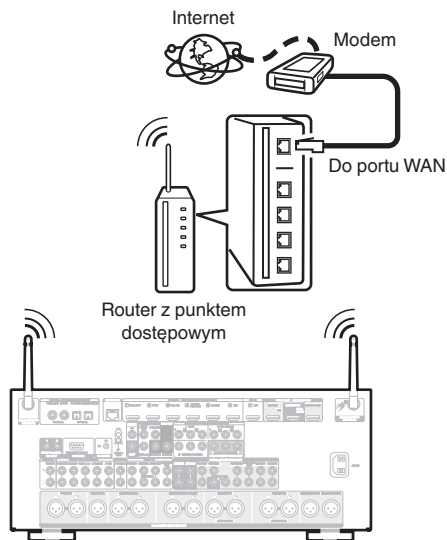
Aby połączyć przez przewodową sieć LAN, użyj kabla LAN, aby podłączyć router do urządzenia, tak jak pokazano na rysunku poniżej.



Sieć bezprzewodowa LAN

Podczas łączenia z siecią poprzez połączenie bezprzewodowe LAN, podłącz anteny prętowe dla Bluetooth/podłączenie sieci bezprzewodowej do tylnego panelu i ustaw je pionowo.

Więcej informacji o podłączeniu routera bezprzewodowej sieci LAN można znaleźć w "Konfiguracja Wi-Fi". (🔍 str. 237)



- Do współpracy z amplitunerem, zalecamy użycie routera wyposażonego w następujące funkcje:
 - Wbudowany serwer DHCP (Protokół dynamicznej konfiguracji sieci)
Funkcja ta automatycznie przypisuje adresy urządzeniom zgłaszającym się w sieci LAN.
 - Wbudowany przełącznik 100BASE-TX
W celu podłączenia wielu urządzeń, zaleca się wbudowany przełącznik o prędkości 100 Mb/s lub wyższej.
- Stosuj wyłącznie ekranowane kable STP lub ScTP LAN (łatwo dostępne w sklepach detalicznych). (zalecane CAT-5 lub lepsze)
- Zaleca się stosowanie normalnego, ekranowanego przewodu LAN.
W przypadku zastosowania przewodu płaskiego lub nieekranowanego może dojść do zakłócania pracy innych urządzeń.
- W przypadku podłączenia amplitunera do sieci bez funkcji DHCP, skonfiguruj adres IP itd., w "Sieć". (🔍 str. 236)

UWAGA

- Typy routerów, które mogą być użyte, zależą od warunków technicznych udostępniania usługi internetowej. W celu uzyskania dokładniejszych informacji, skontaktuj się z dostawcą usług internetowych lub ze sklepem.
- Amplituner nie jest zgodny z PPPoE. Router kompatybilny z PPPoE jest wymagany, jeśli zakontraktowana linia nie jest ustawiona przy użyciu PPPoE.
- Nie podłączaj złącza NETWORK bezpośrednio do portu LAN/złącza Ethernet w komputerze.
- Różne usługi online mogą zostać przerwane bez uprzedniego powiadomienia.



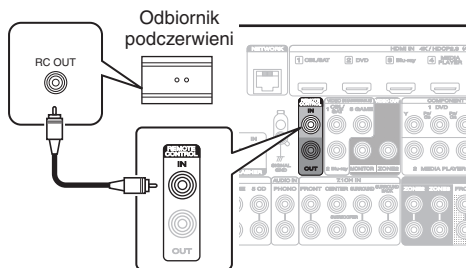
Podłączanie zewnętrznego urządzenia sterującego

Gniazda REMOTE CONTROL

■ Wykonywanie operacji za pomocą RC na tym urządzeniu bez kontaktu wzrokowego

Do złącza REMOTE CONTROL można podłączyć zewnętrzny odbiornik podczerwieni w celu wykonania operacji na tym urządzeniu za pomocą dostarczonego pilota bez kontaktu wzrokowego. Może to być konieczne, jeśli urządzenie jest schowane w szafce lub w kącie, co uniemożliwia bezpośrednie skierowanie pilota na to urządzenie.

W tym celu wyłącz funkcję odbioru zdalnego sygnału sterującego ("Funkcja zdalnego blokowania" (🔒 str. 155)).



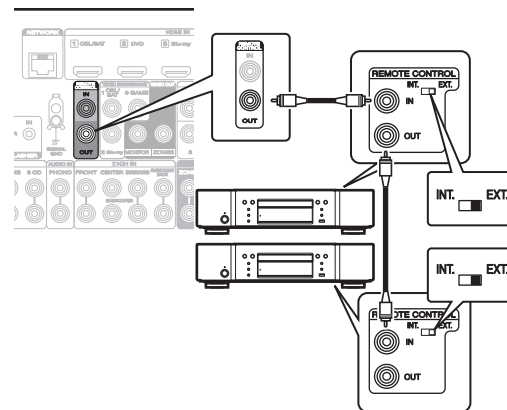
UWAGA

- Gdy funkcja odbierania zdalnego sygnału sterującego jest wyłączona, nie można wykonywać operacji za pomocą pilota.

■ Zdalne podłączenie urządzeń firmy Marantz

W przypadku używania urządzenia firmy Marantz innego niż to urządzenie, które obsługuje zdalne podłączenie, do przesyłania sygnałów zdalnego sterowania wystarczy podłączenie urządzenia do złącza REMOTE CONTROL IN/OUT za pomocą kabla monofonicznego.

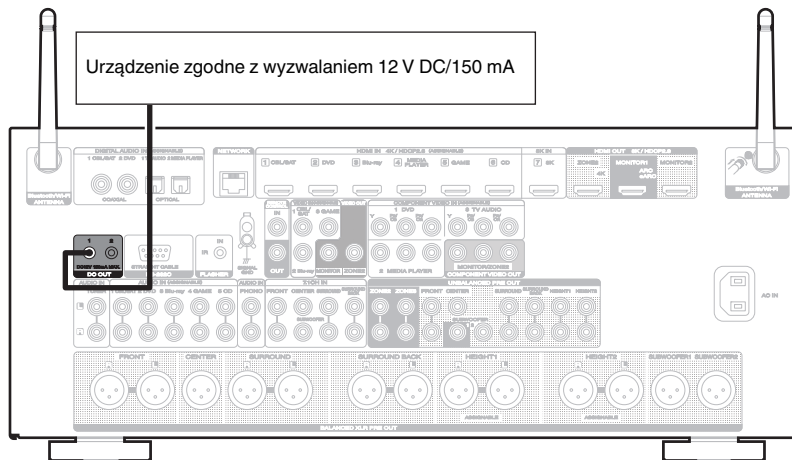
Aby użyć tej funkcji, ustaw znajdujący się na panelu tylnym podłączonego urządzenia dźwiękowego przełącznik zdalnego sterowania w położeniu "EXTERNAL" lub "EXT."



Gniazda DC OUT

Jeżeli podłączone jest urządzenie wyposażone w złącza DC IN, to włączenie i przejście w tryb oczekiwania tego urządzenia będzie sterowane poprzez amplituner.

Gniazdo DC OUT wyprowadza sygnał elektryczny o maksymalnej wartości 12 V DC /150 mA.



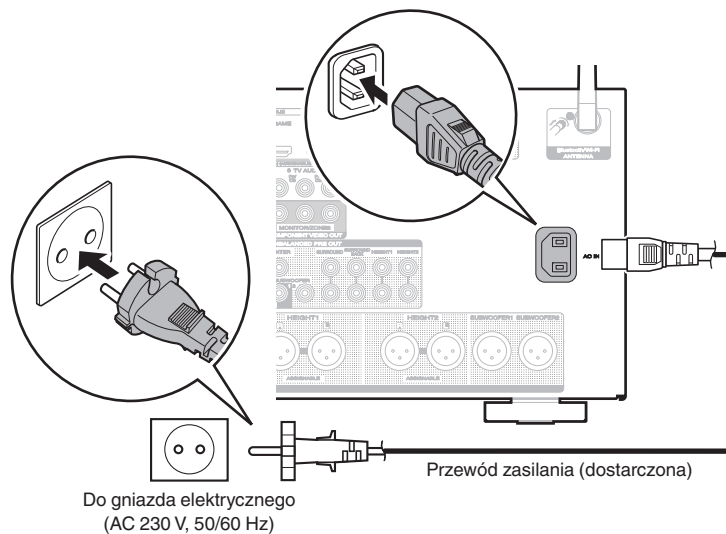
UWAGA

- W celu podłączenia do gniazda DC OUT, posłuż się monofonicznym kablem z wtykiem mini jack. Nie stosuj stereofonicznego kabla z wtykiem mini jack.
- Jeżeli dopuszczalny poziom wejściowy wyzwalania dla podłączonego urządzenia przekracza 12 V DC/150 mA lub doszło do zwarcia, gniazdo DC OUT nie może być użyte. W tym przypadku, wyłącz zasilanie urządzenia i odłącz go.



Podłączenie przewodu zasilającego

Po wykonaniu wszystkich połączeń włożyć wtyczkę zasilania do gniazda sieciowego.



■ Spis treści

Operacje podstawowe

Włączanie urządzenia	89
Wybór źródła sygnału	89
Ustawienie poziomu głośności	90
Czasowe wyciszenie dźwięku (Wyciszenie)	90
Wybór trybu dźwięku	131

Odtwarzanie z urządzenia

Odtwarzanie sygnału z odtwarzacza płyt Blu-ray/odtwarzacza DVD	90
Odtwarzanie z pamięci USB	91
Stuchanie muzyki z urządzenia Bluetooth	95
Stuchanie muzyki przez słuchawki Bluetooth	100

Sieciowe odtwarzanie audio/usług

Słuchanie radia internetowego	103
Odtwarzanie plików przechowywanych na komputerze lub serwerze NAS	105
Pobieranie aplikacji HEOS App	109
Funkcja AirPlay	118
Funkcja Spotify Connect	121

Funkcje pomocnicze

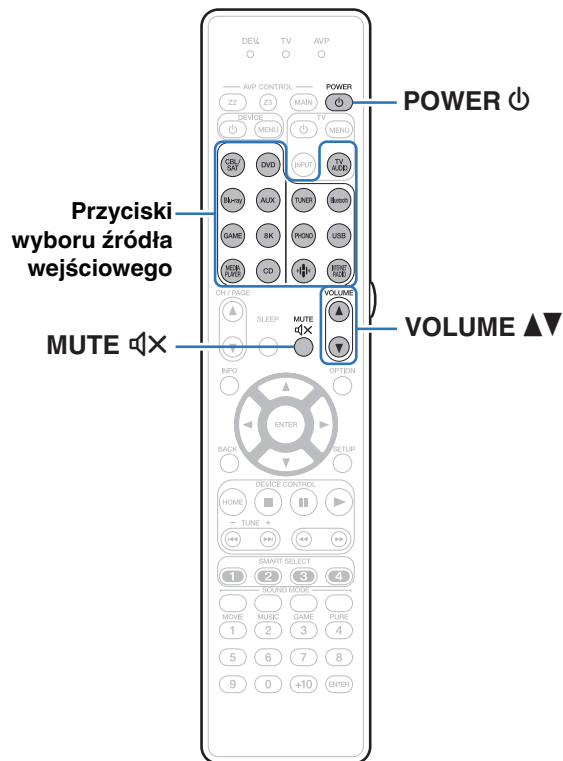
Funkcje pomocnicze	122
Funkcja sterowania HDMI	145
Funkcja Menu Smart	146
Funkcja wyłączenia czasowego	148
Funkcja Smart Select	150
Funkcja blokady panelu	153
Funkcja zdalnego blokowania	155
Włącza i wyłącza iluminację świetlną	156

Inne funkcje

Funkcja sterowania z sieci Web	157
Odtwarzanie w strefie ZONE2/ZONE3 (Oddzielne pomieszczenie)	159



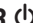
Operacje podstawowe



Włączanie urządzenia

- 1 Naciśnij przycisk POWER , aby włączyć zasilanie urządzenia.



- Można nacisnąć przycisk wyboru źródła, gdy urządzenie jest w trybie czuwania, aby włączyć zasilanie.
- Naciskając przycisk  na urządzeniu możesz również przełączyć urządzenie w tryb czuwania.

Wybór źródła sygnału

- 1 Naciśnij przycisk wyboru żądanego źródła sygnału do odtworzenia.

Żądane źródło sygnału można wybrać bezpośrednio.



- Źródło wejściowe można też wybrać, przekręcając pokrętkę INPUT SELECTOR na urządzeniu głównym.





Ustawienie poziomu głośności

- 1 Dla ustawienia poziomu głośności, posłuż się przyciskami **VOLUME ▲▼**.








- Zakres regulacji różni się odpowiednio do sygnału wejściowego i do ustawienia poziomu kanału, itd.
- Głośność główną można również regulować, obracając pokrętkę VOLUME na urządzeniu głównym.

Czasowe wyciszenie dźwięku (Wyciszenie)



- 1 Naciśnij przycisk **MUTE** .
 - Na wyświetlaczu pojawi się "MUTE".
 -  pojawi się na ekranie telewizora.



- Poziom dźwięku zostanie zmniejszony do poziomu ustawionego w menu przez parametr "Poziom wyciszenia" w menu. ( str. 178)
- Chcąc skasować, ponownie naciśnij **MUTE** . Wyciszenie można również skasować poprzez zmianę poziomu głośności.
- Jeśli  wyświetla się na ekranie telewizora przez ponad 5 minut, gdy "Wygaszacz ekranu" jest ustawione na "Włącz", symbol  przesuwa się losowo po ekranie telewizora. ( str. 196) (Funkcja ta będzie obsługiwana poprzez aktualizację oprogramowania wewnętrznego (firmware).)

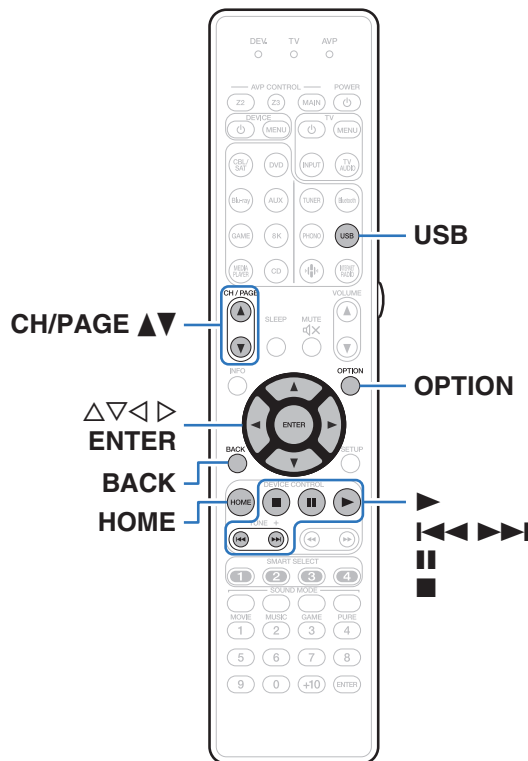
Odtwarzanie sygnału z odtwarzacza płyt Blu-ray/odtwarzacza DVD

Poniżej opisana jest procedura odtwarzania płyt DVD/Blu-ray.

- 1 **Przygotowanie do odtwarzania.**
 - ① Włącz zasilanie odbiornika TV, subwoofer oraz odtwarzacza.
 - ② Zmień wejście odbiornika TV na amplitunerze.
 - 2 **Naciśnij przycisk **POWER**  włączając zasilanie amplitunera.**
 - 3 **Naciśnij przycisk **DVD** lub **Blu-ray** przetłączając źródło sygnału na odtwarzacz używany do odtwarzania.**
 - 4 **Odtwarzanie sygnału z odtwarzacza płyt Blu-ray/odtwarzacza DVD.**
- **Odtwarzanie dźwięku surround** ( str. 131)



Odtwarzanie z pamięci USB



- Odtwarzanie plików muzycznych zapisanych w urządzeniu pamięci USB.
- Amplituner może współpracować jedynie z pamięcią USB zgodną z klasą urządzeń do przechowywania masowego.
- Urządzenie jest zgodne z pamięcią USB w formacie “NTFS” lub “FAT32”.
- Poniżej podane są rodzaje formatów audio obsługiwanych przez urządzenie wraz ze specyfikacją. Szczegółowe informacje znajdują się w rozdziale “Odtwarzanie z urządzeń pamięci USB” (📖 str. 301).

- WMA
- MP3
- WAV
- MPEG-4 AAC
- FLAC
- Apple Lossless
- DSD



Odtwarzanie plików z pamięci USB

- 1 Włóż pamięć USB sformatowaną w systemie plików "FAT32" lub "NTFS" do portu USB.
- 2 Naciśnij przycisk USB, aby wybrać "USB" jako źródło dźwięku.
- 3 Wybierz nazwę tego urządzenia.

4 Przeglądaj muzykę z pamięci USB i wybieraj pliki do odtwarzania.



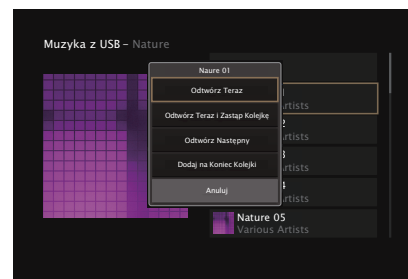
- Po wyborze pliku do odtwarzania pojawi się pytanie o sposób uporządkowania muzyki w kolejce.

Odtwórz Teraz: Pozwala wstawić pozycję do kolejki po aktualnie odtwarzanej ścieżce i natychmiast odtworzyć wybraną pozycję.

Odtwórz Teraz i Zastąp Kolejkę: Pozwala wyczyścić kolejkę i natychmiast odtworzyć wybraną pozycję.

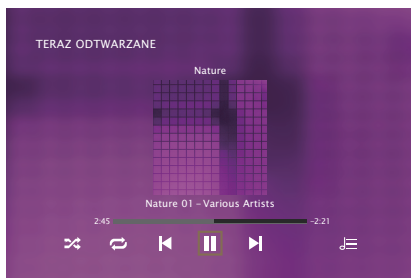
Odtwórz Następny: Pozwala wstawić pozycję do kolejki po bieżącej piosence i odtworzyć ją po zakończeniu tej piosenki.

Dodaj na Koniec Kolejki: Pozwala dodać pozycję na koniec kolejki.



5 Przyciskami $\Delta \nabla$ wybierz opcję “Odtwórz Teraz” lub “Odtwórz Teraz i Zastąp Kolejkę”, a następnie naciśnij ENTER.

Rozpocznie się odtwarzanie.



Przyciski obsługi	Funkcja
	Odtwarzanie
	Pauza
	Stop
	Przejdź do poprzedniej ścieżki / Przejdź do następnej ścieżki
CH/PAGE $\Delta \nabla$	Przełącz na poprzednią stronę/następną stronę wyświetlanej listy
HOME	Przejdź do ekranu początkowego



- Jeżeli pliki muzyczne MP3 zawierają dane dotyczące albumu, album ten może być wyświetlany w momencie odtwarzania pliku.

UWAGA

- Firma Marantz nie ponosi odpowiedzialności za straty lub uszkodzenia danych zarejestrowanych w urządzeniu USB w czasie, gdy urządzenie USB podłączone jest do amplitunera.
- Gdy pamięć USB jest podłączona do urządzenia, wczytuje ono wszystkie pliki znajdujące się w pamięci USB. Jeżeli pamięć USB zawiera dużą liczbę folderów i/lub plików, wczytywanie może zająć trochę czasu.

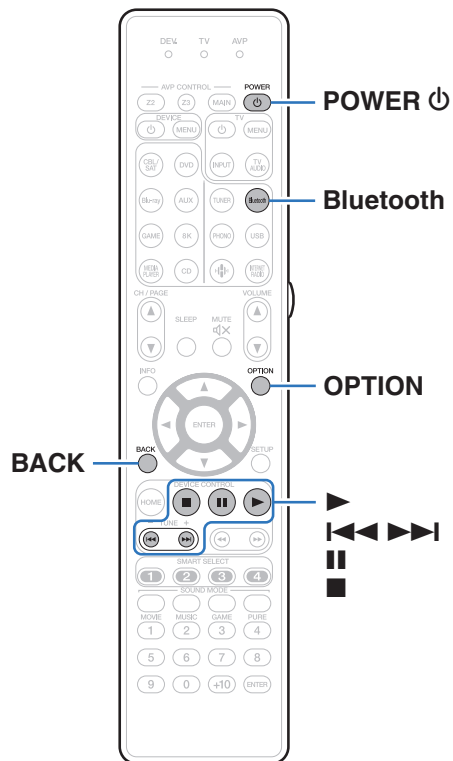


■ Czynności dostępne poprzez menu opcji

- “Regulacja poziomu głośności dla każdego z kanałów w taki sposób, aby pasował do źródła wejściowego (Reg. poziomu kanału)” (👉 str. 125)
- “Regulacja barwy dźwięku (Barwa dźwięku)” (👉 str. 126)
- “Wyświetlanie żądanego sygnału wideo na monitorze podczas odtwarzania dźwięku (Wybór video)” (👉 str. 127)
- “Odtwarzanie tego samego utworu we wszystkich strefach (Wszystkie strefy stereo)” (👉 str. 129)



Słuchanie muzyki z urządzenia Bluetooth



Pliki muzyczne zapisane na urządzeniach Bluetooth, takich jak smartfony, cyfrowe odtwarzacze muzyki itp., mogą być odtwarzane na tym urządzeniu poprzez sparowanie i połączenie go z urządzeniem Bluetooth. Komunikacja jest możliwa w zasięgu do około 30 m.

UWAGA

- Aby odtwarzać muzykę z urządzenia Bluetooth, urządzenie Bluetooth musi obsługiwać profil A2DP.




Odtwarzanie muzyki z urządzenia Bluetooth

Aby słuchać muzyki z urządzenia Bluetooth na tym urządzeniu, urządzenie Bluetooth musi zostać uprzednio sparowane z tym urządzeniem.

Gdy urządzenie Bluetooth zostało sparowane, nie zachodzi potrzeba ponownego parowania.

1 Przygotowanie do odtwarzania.

- 1 Podłącz dołączone do zestawu anteny zewnętrzne dla Bluetooth/ bezprzewodowego połączenia do złączy antenowych Bluetooth/ bezprzewodowe połączenie LAN na tylnym panelu. (🔗 str. 28)
- 2 Naciśnij przycisk POWER , aby wyłączyć zasilanie urządzenia.

2 Naciśnij przycisk Bluetooth.

Przy pierwszym użyciu urządzenie automatycznie przejdzie w tryb parowania i "Pairing..." pojawi się na wyświetlaczu urządzenia.

3 Włącz ustawienia Bluetooth w urządzeniu przenośnym.

4 Wybierz to urządzenie, gdy jego nazwa pojawi się na liście urządzeń widocznej na wyświetlaczu urządzenia Bluetooth.





Podłącz urządzenie Bluetooth, podczas gdy na wyświetlaczu urządzenia widoczne jest "Pairing".

Wykonuj połączenie z urządzeniem Bluetooth blisko urządzenia (około 1 m).

5 Rozpocznij odtwarzanie muzyki za pomocą dowolnej aplikacji na urządzeniu Bluetooth.

- Urządzenie Bluetooth można również obsługiwać za pomocą pilota zdalnego sterowania tego urządzenia.
- Przy następnym przyciśnięciu przycisku Bluetooth na pilocie urządzenie automatycznie połączy się z ostatnio połączonym urządzeniem Bluetooth.



Przyciski obsługi	Funkcja
	Odtwarzanie
	Pauza
	Stop
	Przejdź do poprzedniej ścieżki / Przejdź do następnej ścieżki



- Naciśnij STATUS na urządzeniu podczas odtwarzania, aby przełączać wyświetlanie pomiędzy nazwą utworu, nazwą wykonawcy, nazwą albumu itp.



Parowanie z innymi urządzeniami Bluetooth

Sparuj to urządzenie z urządzeniem Bluetooth.

- 1 Włącz ustawienia Bluetooth w urządzeniu przenośnym.**
- 2 Naciśnij i przytrzymaj Bluetooth przez około 3 sekundy na pilocie.**
Jednostka ta przejdzie w tryb parowania.
- 3 Wybierz to urządzenie, gdy jego nazwa pojawi się na liście urządzeń widocznej na wyświetlaczu urządzenia Bluetooth.**



- To urządzenie może być sparowane z maksymalnie 8 urządzeniami Bluetooth. Gdy sparowane jest 9 urządzenie, zostanie ono zarejestrowane na miejscu najstarszego zarejestrowanego urządzenia.
- Można także wejść w tryb parowania, przyciskając przycisk OPTION, kiedy jest wyświetlony ekran odtwarzania Bluetooth, a następnie wybierając "Parowanie" z wyświetlonego menu opcji.

UWAGA

- Aby obsługiwać urządzenie Bluetooth pilotem zdalnego sterowania opisywanego urządzenia, urządzenie Bluetooth musi obsługiwać profil AVRCP.
- Pilot zdalnego sterowania urządzenia może nie współdziałać z niektórymi urządzeniami Bluetooth.
- W zależności od typu urządzenia Bluetooth, to urządzenie wysyła sygnał audio, który jest połączony z ustawieniem głośności na urządzeniu Bluetooth.

■ Czynnności dostępne poprzez menu opcji

- "Parowanie z innymi urządzeniami Bluetooth" (🔑 str. 98)
- "Regulacja poziomu głośności dla każdego z kanałów w taki sposób, aby pasował do źródła wejściowego (Reg. poziomu kanału)" (🔑 str. 125)
- "Regulacja barwy dźwięku (Barwa dźwięku)" (🔑 str. 126)
- "Wyświetlanie żądanego sygnału wideo na monitorze podczas odtwarzania dźwięku (Wybór video)" (🔑 str. 127)
- "Odtwarzanie tego samego utworu we wszystkich strefach (Wszystkie strefy stereo)" (🔑 str. 129)



Ponowne łączenie urządzenia Bluetooth z tym urządzeniem

Po zakończeniu parowania nie trzeba wykonywać żadnych czynności na tym urządzeniu, aby połączyć się z urządzeniem Bluetooth.

Przełączając urządzenie Bluetooth w tryb odtwarzania, należy również wykonać poniższe czynności.

- 1 Jeśli urządzenie Bluetooth jest obecnie połączone, wyłącz ustawienie Bluetooth tego urządzenia, aby je rozłączyć.**
- 2 Włącz ustawienie Bluetooth w podłączanym urządzeniu Bluetooth.**
- 3 Wybierz to urządzenie z listy urządzeń Bluetooth w urządzeniu Bluetooth.**
- 4 Rozpocznij odtwarzanie muzyki za pomocą dowolnej aplikacji na urządzeniu Bluetooth.**



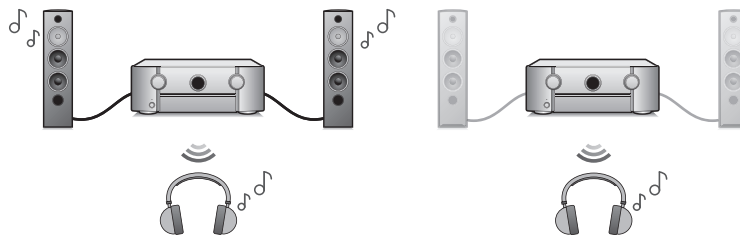
- Ekran automatycznie przełącza się na ekran odtwarzania "Bluetooth", jeśli urządzenie Bluetooth jest podłączone wtedy, gdy jest włączone zasilanie tej jednostki.
- Gdy ustawienie "Zarządzanie siecią" tego urządzenia jest ustawione na "Zawsze wł.", a urządzenie Bluetooth jest połączone z urządzeniem w stanie czuwania, zasilanie urządzenia zostanie automatycznie włączone. (🔌 str. 241)



Słuchanie muzyki przez słuchawki Bluetooth

Dźwięku odtwarzanego przez MAIN ZONE tego urządzenia można słuchać na słuchawkach Bluetooth.

Dźwięk wyjściowy z jednocześnie podłączonych głośników i słuchawek Bluetooth lub tylko przy użyciu słuchawek Bluetooth.



(Tryb wyjścia: Bluetooth + Głośniki)

(Tryb wyjścia: Tylko Bluetooth)



Słuchanie muzyki przez słuchawki Bluetooth

1 Ustaw “Nadajnik” na “Włącz” z ustawienia “Ogólne” - “Nadajnik Bluetooth” w menu. (🔧 str. 244)

2 Wybierz “Tryb wyjścia” i ustaw metodę wyjścia audio.

Bluetooth + Głośniki
(Domyślne):

Dźwięk jest wyprowadzany do słuchawek Bluetooth i głośników strefy głównej.

To jednoczesne wyjście nadaje się do rodzinnej nocy filmowej i innych zajęć grupowych.

Tylko Bluetooth:

Dźwięk jest wyprowadzany tylko do słuchawek Bluetooth.

Jest to przydatne do samodzielnego słuchania muzyki lub oglądania filmów w nocy, gdy trzeba zachować ciszę.

3 Przejdź do trybu parowania w słuchawkach Bluetooth, które chcesz podłączyć do tego urządzenia.

4 Wybierz “Lista urządzeń” i wybierz nazwę słuchawek Bluetooth z listy urządzeń.

5 Dostosuj głośność podłączonych słuchawek Bluetooth po zakończeniu połączenia.



- “Tryb wyjścia” można również ustawić z “Nadajnik Bluetooth” i menu opcji.
- Głośniki Bluetooth kompatybilne z profilem A2DP można podłączyć, wykonując te same czynności, co przy podłączaniu słuchawek Bluetooth.

UWAGA

- Głośności słuchawek Bluetooth nie można regulować z tego urządzenia. Wyreguluj głośność w słuchawkach Bluetooth.
- Tryb stereo jest ustawiany jako tryb dźwięku podczas korzystania ze słuchawek Bluetooth. Każdy tryb dźwięku i inne ustawienia audio nie są uwzględnione w wyjściu audio w słuchawkach Bluetooth. Ustawienia audio, tryby dźwięku i tryb wszystkich stref stereo nie są dostępne, gdy używane są słuchawki Bluetooth a “Tryb wyjścia” jest ustawione na “Tylko Bluetooth”.
- Dźwięk może być opóźniony, gdy jest przesyłany przez Bluetooth.
- Nie można podłączyć słuchawek Bluetooth, jeśli używane jest źródło sygnału Bluetooth w dowolnej strefie. Ponadto wybranie źródła sygnału Bluetooth w dowolnej strefie spowoduje zakończenie połączenia między tym urządzeniem a słuchawkami Bluetooth.
- Nie można podłączyć słuchawek Bluetooth, gdy urządzenie jest zgrupowane w aplikacji HEOS.

UWAGA:

Korzystanie ze słuchawek Bluetooth bez funkcji regulacji głośności

- Aby uniknąć utraty słuchu, nie wolno podłączać słuchawek Bluetooth bez funkcji regulacji głośności.
- Głośność słuchawek Bluetooth może nieoczekiwanie wzrosnąć, gdy urządzenie zostanie podłączone do słuchawek Bluetooth.
- Głośności słuchawek Bluetooth nie można regulować z tego urządzenia.



Podłączanie słuchawek Bluetooth

Wykonaj każdą z poniższych czynności, aby ponownie podłączyć ostatnio używane słuchawki Bluetooth:

- Podłącz ponownie do tego urządzenia z funkcją ponownego połączenia słuchawek Bluetooth.
- Przejdź do “Nadajnik Bluetooth”, a następnie wybierz “Ponowne łączenie” w menu opcji.
- Jeśli “Tryb wyjścia” jest ustawione na “Bluetooth + Głośniki”, urządzenie to automatycznie połączy się z ostatnio używanymi słuchawkami Bluetooth po włączeniu zasilania.
- Wybierz urządzenie, które chcesz podłączyć z “Lista urządzeń” pod “Nadajnik Bluetooth” w menu.

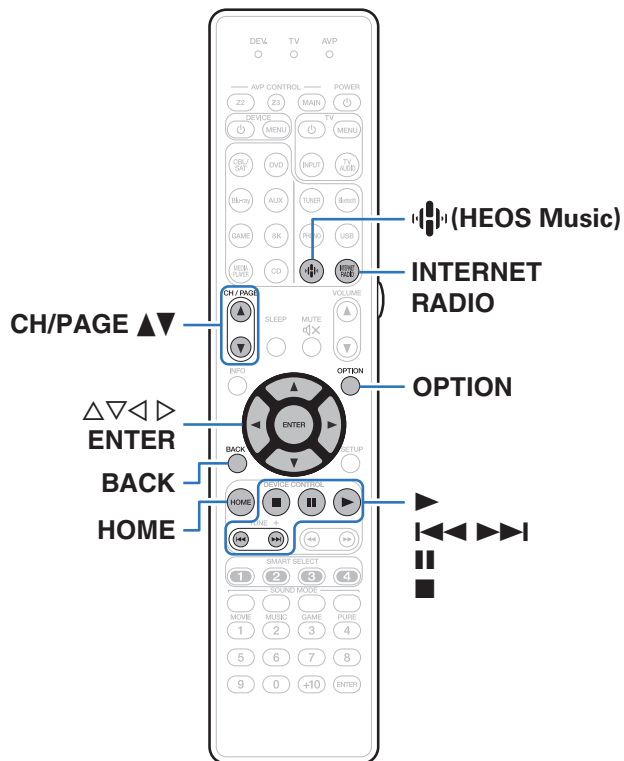
Odlączenie słuchawek Bluetooth

Wykonaj dowolny z poniższych kroków, aby odłączyć słuchawki Bluetooth:

- Wyłącz słuchawki Bluetooth.
- Przejdź do “Nadajnik Bluetooth”, a następnie wybierz “Rozłącz” w menu opcji.
- W menu ustawień przejdź do “Ogólne” - “Nadajnik Bluetooth”, a następnie ustaw “Nadajnik” na Wył.. (🔧 str. 244)



Słuchanie radia internetowego




- Radio internetowe oferuje programy radiowe emitowane przez Internet na całym świecie. Można odbierać internetowe stacje radiowe z całego świata.
- Lista radiowych stacji internetowych w urządzeniu jest dostarczana z bazy danych usługi Tuneln Radio.
- Poniżej podane są rodzaje formatów audio obsługiwanych przez urządzenie wraz ze specyfikacją. Szczegółowe informacje znajdują się w rozdziale “Odtwarzanie radia internetowego” (📖 str. 304).

- WMA
- MP3
- MPEG-4 AAC









Słuchanie radia internetowego

1 Naciśnij przycisk INTERNET RADIO.

- Możesz również nacisnąć przycisk  (HEOS Music). Przyciskami Δ / ∇ wybierz opcję "Radio Internetowa Tuneln", następnie naciśnij przycisk ENTER.

2 Wybierz stację, którą chcesz odtwarzać.

Przyciski obsługi	Funkcja
	Odtwarzanie
 *	Pauza
	Stop
 *	Przejdź do poprzedniej ścieżki / Przejdź do następnej ścieżki
CH/PAGE  	Przełącz na poprzednią stronę/następną stronę wyświetlanej listy
HOME	Przejdź do ekranu początkowego

* Aktywny podczas odtwarzania Podcastów.








- Każde naciśnięcie przycisku STATUS na urządzeniu powoduje przełączenie między wyświetlaniem nazwy utworu, nazwy stacji itp.

UWAGA

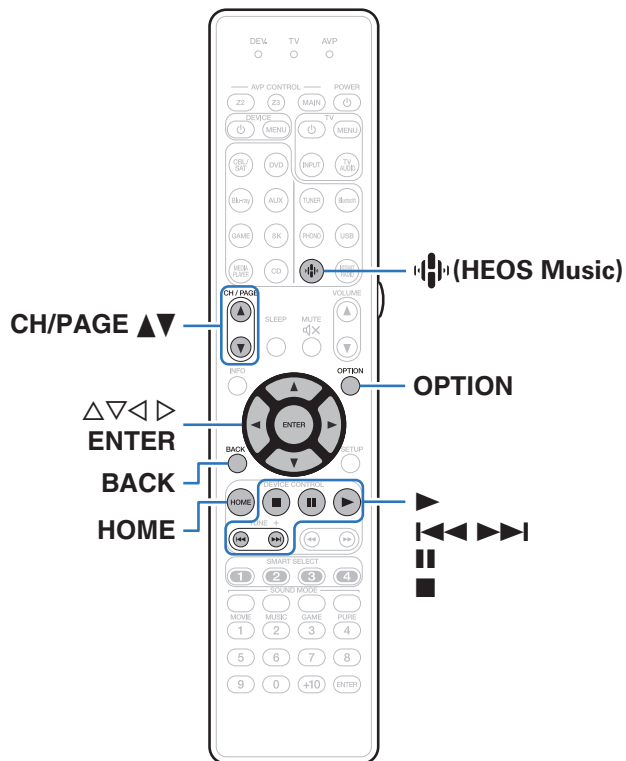
- Dostęp do bazy danych internetowych stacji radiowych może zostać zawieszony lub w inny sposób utracony bez powiadamiania.

■ Czynności dostępne poprzez menu opcji

- "Dodawanie do obszaru Ulubione HEOS" ( str. 123)
- "Regulacja poziomu głośności dla każdego z kanałów w taki sposób, aby pasował do źródła wejściowego (Reg. poziomu kanału)" ( str. 125)
- "Regulacja barwy dźwięku (Barwa dźwięku)" ( str. 126)
- "Wyświetlanie żądanego sygnału wideo na monitorze podczas odtwarzania dźwięku (Wybór video)" ( str. 127)
- "Odtwarzanie tego samego utworu we wszystkich strefach (Wszystkie strefy stereo)" ( str. 129)



Odtwarzanie plików przechowywanych na komputerze lub serwerze NAS




- Urządzenie odtwarza pliki muzyczne i listy odtwarzania (mp3u, wpl) z serwerów obsługujących standard DLNA, w tym z dostępnych w sieci komputerów oraz urządzeń NAS.
- Obsługiwane formaty plików:
Szczegóły znajdziesz w części “Odtwarzanie plików przechowywanych na komputerze lub urządzeniu NAS” (📖 str. 303).

- WMA
- MP3
- WAV
- MPEG-4 AAC
- FLAC
- Apple Lossless
- DSD



Odtwarzanie plików przechowywanych na komputerze lub serwerze NAS

Postępuj zgodnie z tą procedurą, aby odtwarzać pliki muzyczne lub listy odtwarzania przechowywane na dostępnych w sieci lokalnej serwerach plików DLNA.

- 1 Naciśnij przycisk  (HEOS Music).
- 2 Przyciskami $\Delta \nabla$ wybierz “Serwery muzyczne”, a następnie naciśnij ENTER.



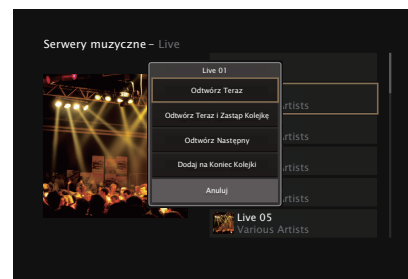
- 3 Wybierz nazwę podłączonego do sieci komputera lub serwera NAS (Network Attached Storage).

4 Przeglądaj muzykę z komputera/urządzenia NAS i wybieraj pliki do odtwarzania.



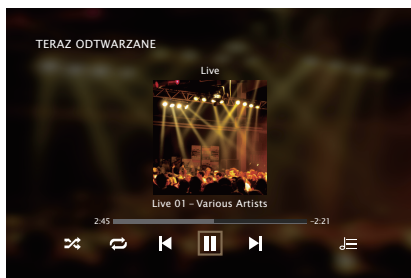
- Po wyborze pliku do odtwarzania pojawi się pytanie o sposób uporządkowania muzyki w kolejce.

Odtwórz Teraz:	Pozwala wstawić pozycję do kolejki po aktualnie odtwarzanej ścieżce i natychmiast odtworzyć wybraną pozycję.
Odtwórz Teraz i Zastąp Kolejkę:	Pozwala wyczyścić kolejkę i natychmiast odtworzyć wybraną pozycję.
Odtwórz Następny:	Pozwala wstawić pozycję do kolejki po bieżącej piosence i odtworzyć ją po zakończeniu tej piosenki.
Dodaj na Koniec Kolejki:	Pozwala dodać pozycję na koniec kolejki.



5 Przciskami $\Delta \nabla$ wybierz opcję “Odtwórz Teraz” lub “Odtwórz Teraz i Zastąp Kolejkę”, a następnie naciśnij ENTER.

Rozpocznie się odtwarzanie.



Przyciski obsługi	Funkcja
	Odtwarzanie
	Pauza
	Stop
	Przejdź do poprzedniej ścieżki / Przejdź do następnej ścieżki
CH/PAGE	Przełącz na poprzednią stronę/następną stronę wyświetlanej listy
HOME	Przejdź do ekranu początkowego



- Każde naciśnięcie przycisku STATUS amplitunera powoduje przełączenie wyświetlacza między wyświetlaniem nazwy utworu, nazwy wykonawcy oraz nazwy albumu.
- Jeżeli pliki WMA (Windows Media Audio), MP3 lub MPEG-4 AAC zawierają okładkę albumu, może on być wyświetlany w trakcie odtwarzania plików muzycznych.
- W przypadku użycia Windows Media Player ver. 11 lub późniejszej, można wyświetlać okładki albumów zapisanych w plikach WMA (Windows Media Audio).

UWAGA

- W przypadku odtwarzania plików muzycznych z komputera lub serwera NAS podłączonego za pomocą sieci bezprzewodowej LAN, w zależności od parametrów posiadanej sieci bezprzewodowej, może dochodzić do przerywania dźwięku. W takim wypadku należy wykonać połączenie, używając przewodowej sieci LAN.
- Kolejność, w jakiej wyświetlane są ścieżki/pliki zależy od ustawień serwera. Niekiedy, ze względu na ustawienia serwera, ścieżki/pliki nie są wyświetlane w kolejności alfabetycznej, a wyszukiwanie po pierwszej literze może nie działać prawidłowo.



■ Czynności dostępne poprzez menu opcji

- “Regulacja poziomu głośności dla każdego z kanałów w taki sposób, aby pasował do źródła wejściowego (Reg. poziomu kanału)” (🔊 str. 125)
- “Regulacja barwy dźwięku (Barwa dźwięku)” (🔊 str. 126)
- “Wyświetlanie żądanego sygnału wideo na monitorze podczas odtwarzania dźwięku (Wybór video)” (📺 str. 127)
- “Odtwarzanie tego samego utworu we wszystkich strefach (Wszystkie strefy stereo)” (🔊 str. 129)
- “Zmiana ustawień głośników w celu dopasowania do środowiska słuchania (Presety głośników)” (🔊 str. 130)




Pobieranie aplikacji HEOS App

Aplikacja HEOS App pozwala korzystać z wielu usług transmisji strumieniowej muzyki online. W zależności od rejonu świata, w którym mieszkasz, dostępnych jest kilka takich usług.

Pobierz aplikację HEOS App na platformę iOS lub Android, wyszukując w sklepie App Store, Google Play lub Amazon Appstore nazwę "HEOS".



Konto HEOS

Konta HEOS można rejestrować w “Konto HEOS” (👉 str. 243) w menu urządzenia lub poprzez dotknięcie zakładki “Muzyka” - “Ustawienia” ikony  w HEOS App.

■ Czym jest Konto HEOS?

Konto HEOS to główne konto lub “mostek kapitański” pozwalający zarządzać wszystkimi usługami muzycznymi HEOS za pomocą jednej nazwy użytkownika i jednego hasła.

■ Do czego jest mi potrzebne Konto HEOS?


Dzięki obszarowi Konto HEOS nazwę logowania i hasło dostępu do usług muzycznych wpisujesz tylko raz. Pozwala to łatwo i szybko używać wielu aplikacji sterowania różnymi urządzeniami.

Wystarczy zalogować się do obszaru Konto HEOS na dowolnym urządzeniu, aby zyskać dostęp do wszystkich powiązanych usług muzycznych, historii odtwarzania oraz indywidualnych list odtwarzania, nawet jeśli jesteś aktualnie w domu znajomych i słuchasz muzyki na ich systemie HEOS.

■ Rejestracja w obszarze Konto HEOS

Otrzymasz polecenie rejestracji w obszarze Konto HEOS przy pierwszej próbie uzyskania dostępu do dowolnej usługi muzycznej za pomocą menu głównego “Muzyka” w aplikacji HEOS App.

■ Zmiana obszaru Konto HEOS

- 1 Puknij zakładkę “Muzyka”.
- 2 Wybierz ikonę Ustawienia  w lewym górnym rogu ekranu.
- 3 Wybierz “Konto HEOS”.
- 4 Zmień lokalizację, zmień hasło, usuń konto lub wyloguj się z konta.



Odtwarzanie z usług transmisji strumieniowej muzyki

Usługę muzyczną świadczy firma muzyczna online oferująca dostęp do nieprzebranych zasobów muzycznych nieodpłatnie i/lub w formie płatnego abonamentu. W zależności od rejonu świata, w którym mieszkasz, dostępnych jest kilka takich usług.

UWAGA

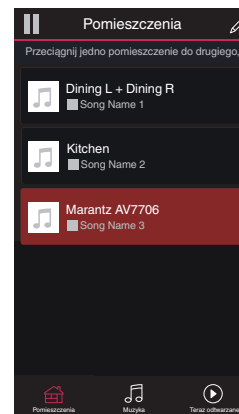
- Aplikacja i marka HEOS nie jest powiązana z żadnym producentem jakiegokolwiek urządzenia przenośnego. Dostępność usług muzycznych może się różnić w zależności od regionu. Nie wszystkie usługi mogą być dostępne w momencie zakupu. Niektóre usługi mogą być czasami dodawane lub wycofywane na podstawie decyzji dostawców usług muzycznych lub innych.

■ Wybór pomieszczenia/urządzenia

- 1 Puknij zakładkę “Pomieszczenia”, a następnie wybierz “Marantz AV7706”, jeśli jest wiele urządzeń HEOS Built-in.



- Dotknij ikony ołówka  w prawym, górnym rogu ekranu, aby przejść do trybu edytowania. Możesz zmienić wyświetlaną nazwę.

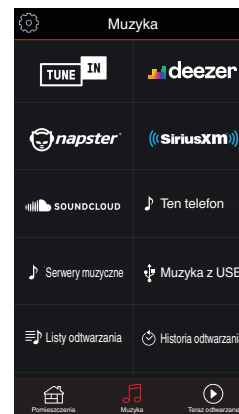


■ Wybór ścieżki muzycznej lub stacji ze źródeł muzyki

1 Puknij zakładkę “Muzyka” i wybierz źródło muzyki.



- Wszystkie usługi muzyczne wyświetlane mogą nie być dostępne w danej lokalizacji.



2 Przeglądaj muzykę i odtwarzaj.

Po wyborze ścieżki muzycznej lub stacji radiowej ekran aplikacji zostanie automatycznie zmieniony na "Teraz odtwarzane".



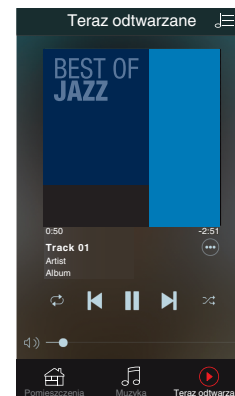
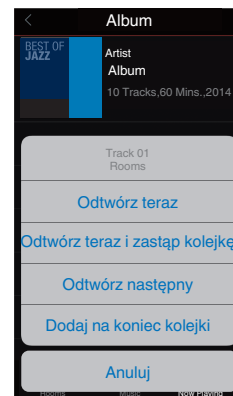
- Po wyborze ścieżki muzycznej do odtwarzania pojawi się pytanie o sposób uporządkowania muzyki w kolejce.

Odtwórz Teraz:	Pozwala wstawić pozycję do kolejki po aktualnie odtwarzanej ścieżce i natychmiast odtworzyć wybraną pozycję.
Odtwórz Teraz i Zastąp Kolejkę:	Pozwala wyczyścić kolejkę i natychmiast odtworzyć wybraną pozycję.
Odtwórz Następny:	Pozwala wstawić pozycję do kolejki po bieżącej piosence i odtworzyć ją po zakończeniu tej piosenki.
Dodaj na Koniec Kolejki:	Pozwala dodać pozycję na koniec kolejki.



- Po wyborze stacji radiowej wyświetlane są następujące pozycje.

Odtwórz Teraz:	Natychmiast odtwórz wybraną pozycję.
Dodaj do ulubionych HEOS:	Pozwala dodawać do obszaru Ulubione HEOS.

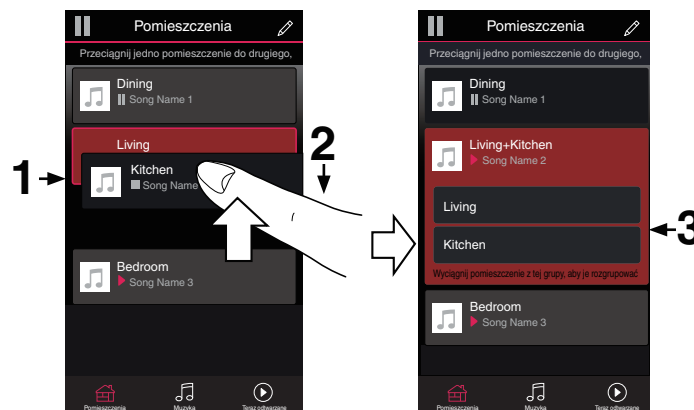


Słuchanie tej samej muzyki w wielu pomieszczeniach

To prawdziwy system audio dla wielu pomieszczeń. Można utworzyć jedną lub więcej grup HEOS, aby automatycznie zsynchronizować odtwarzanie dźwięku między wieloma urządzeniami HEOS Built-in, dzięki czemu muzyka odtwarzana w różnych pomieszczeniach jest idealnie zsynchronizowana i zawsze niesamowicie brzmi! Do systemu można dodać łącznie 32 urządzenia. Można pogrupować do 16 pojedynczych urządzeń, aby odtworzyć tę samą muzykę w pełni zsynchronizowany sposób.

■ Grupowanie pomieszczeń

- 1** Naciśnij i przytrzymaj palec na pomieszczeniu, w którym muzyka nie jest odtwarzana.
- 2** Przesuń palec do pomieszczenia, w którym muzyka jest odtwarzana (oznaczone czerwoną obwódką) i unieś go.
- 3** Dwa pokoje zostaną ze sobą połączone w jednej grupie urządzeń, a w obu pomieszczeniach odtwarzana będzie ta sama, idealnie zsynchronizowana muzyka.

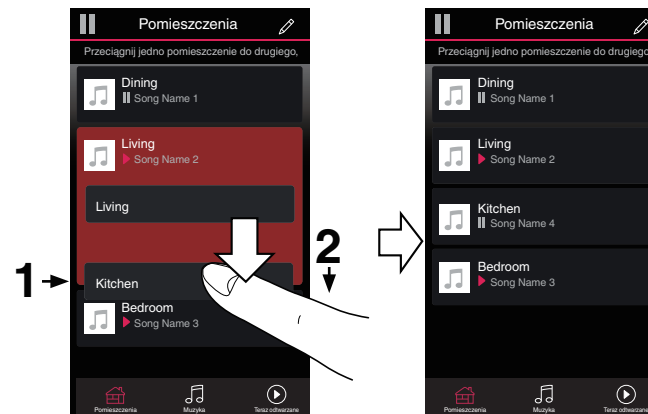


■ Anulowanie grupowania pomieszczeń

- 1 Naciśnij i przytrzymaj palec na pomieszczeniu, które ma zostać usunięte z grupy.
- 2 Wysuń je z grupy i unieś palec.

UWAGA

- Nie można usunąć pierwszego pomieszczenia, w którym przed grupowaniem pierwotnie grała muzyka.



■ Grupowanie wszystkich pomieszczeń (tryb przyjęcia)

Można z łatwością zgrupować ze sobą 16 pomieszczeń w Trybie przyjęcia za pomocą gestu "usczygnięcia".

- 1 Połóż dwa palce na ekranie nad listą pomieszczeń.
- 2 Szybkim ruchem ściśnij ze sobą dwa palce i puść ekran.
- 3 Wszystkie pomieszczenia zostaną ze sobą połączone i rozpocznie się odtwarzanie tej samej muzyki w idealnej synchronizacji.



■ Anulowanie grupowania wszystkich pomieszczeń

Można z łatwością anulować grupowanie wszystkich pomieszczeń i opuścić Tryb przyjęcia za pomocą gestu "rozsunięcia".

- 1** Na ekranie nad listą pomieszczeń połów dwa palce obok siebie.
- 2** Szybkim ruchem odsuń od siebie dwa palce i puść ekran.
- 3** Grupowanie zostanie anulowane ze wszystkich pomieszczeń.



Funkcja AirPlay

Pliki muzyczne przechowywane w urządzeniu iPhone, iPod touch, iPad lub witrynie iTunes można odtwarzać na tym urządzeniu za pośrednictwem sieci.



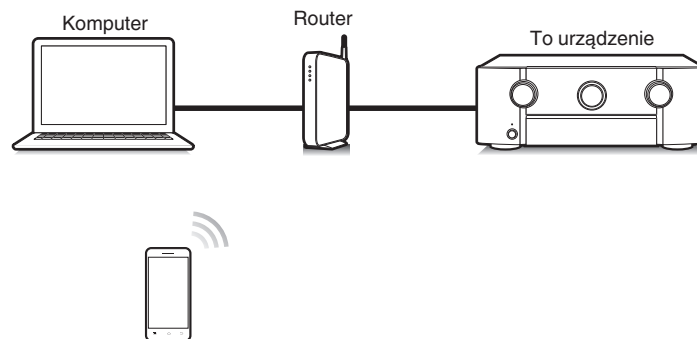
- Po rozpoczęciu odtwarzania AirPlay, źródło sygnału wejściowego zostanie przełączone na "HEOS Music".
- Odtwarzanie AirPlay można zatrzymać, wybierając inne źródło wejściowe.
- Chcąc równocześnie zobaczyć utwór oraz nazwę artysty na urządzeniu głównym, naciśnij przycisk STATUS.
- Informacje dotyczące posługiwania się iTunes podano również w funkcji Help dla iTunes.
- Ekran może się różnić zależnie od wersji system operacyjny oraz oprogramowania.

To urządzenie obsługuje funkcję AirPlay 2.

Synchronizacja wielu urządzeń/głośników kompatybilnych z AirPlay 2 w celu jednoczesnego odtwarzania.



- To urządzenie obsługuje funkcję AirPlay 2 i wymaga systemu iOS 11.4 lub nowszego.



Odtwarzanie utworów z urządzenia iPhone, iPod touch lub iPad

Po uaktualnieniu "iPhone/iPod touch/iPad" do iOS 4.2.1 lub wersji późniejszej, można przesyłać strumieniowo muzykę zapisaną na "iPhone/iPod touch/iPad" bezpośrednio do tego urządzenia.

1 Podłącz urządzenie iPhone, iPod touch lub iPad Wi-Fi do tej samej sieci, co to urządzenie.

- Szczegółowe informacje można znaleźć w instrukcji obsługi swojego urządzenia.

2 Odtwórz utwór na urządzeniu iPhone, iPod touch lub iPad.

Ikony AirPlay na ekranie urządzenia iPhone, iPod touch lub iPad wyświetlany jest.

3 Dotknij ikonę AirPlay, aby wybrać urządzenie.

[Przykład] iOS 12



[Przykład] iOS 10



Odtwarzanie muzyki z iTunes za pośrednictwem tego amplitunera

1 Zainstaluj iTunes 10 lub wersję późniejszą na komputerze Windows PC lub Mac, podłączonym do tej samej sieci co to urządzenie.

2 Włącz to urządzenie.

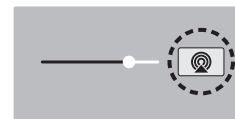
Ustaw "Zarządzanie siecią" na "Zawsze wł." dla tego urządzenia. (☞ str. 241)

UWAGA

- W przypadku ustawienia opcji "Zarządzanie siecią" na "Zawsze wł.", zużycie energii w trybie oczekiwania jest większe.

3 Uruchom iTunes i kliknij ikonę AirPlay, aby wybrać urządzenie główne.

[Przykład] iTunes



4 Wybierz utwór i kliknij przycisk odtwarzania w iTunes. Nastąpi strumieniowe pobieranie muzyki do tego urządzenia.

UWAGA

- W trybie odtwarzania z użyciem funkcji AirPlay regulacja poziomu głośności odbywa się w urządzeniu iPhone, iPod touch, iPad lub aplikacji iTunes. Przed rozpoczęciem odtwarzania należy zmniejszyć poziom głośności w urządzeniu iPhone, iPod touch, iPad lub aplikacji iTunes, następnie dopasować go stosownie do potrzeb.

Odtwarzanie utworu z urządzenia iPhone, iPod touch lub iPad na wielu zsynchronizowanych urządzeniach (AirPlay 2)

Utwory z obsługującego urządzenia iPhone, iPod touch lub iPad systemu iOS 11.4 lub nowszego mogą być zsynchronizowane przez wiele urządzeń kompatybilnych z funkcją AirPlay 2 w celu jednoczesnego odtwarzania.

1 Odtwórz utwór na urządzeniu iPhone, iPod touch lub iPad.

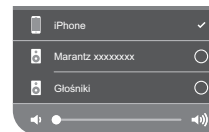
Ikony AirPlay na ekranie urządzenia iPhone, iPod touch lub iPad wyświetlany jest.



2 Kliknij ikonę AirPlay.

Wyświetli się lista urządzeń/głośników, które będą mogły odtwarzać w tej samej sieci.

- Po prawej stronie kompatybilnych z funkcją AirPlay 2 urządzeń wyświetli się kółko.



3 Puknij urządzenia/głośniki, które chcesz użyć.

- Można wybrać wiele kompatybilnych z funkcją AirPlay 2 urządzeń.
- Głośność można wyregulować indywidualnie do każdego urządzenia lub razem do wszystkich zsynchronizowanych urządzeń.



Funkcja Spotify Connect

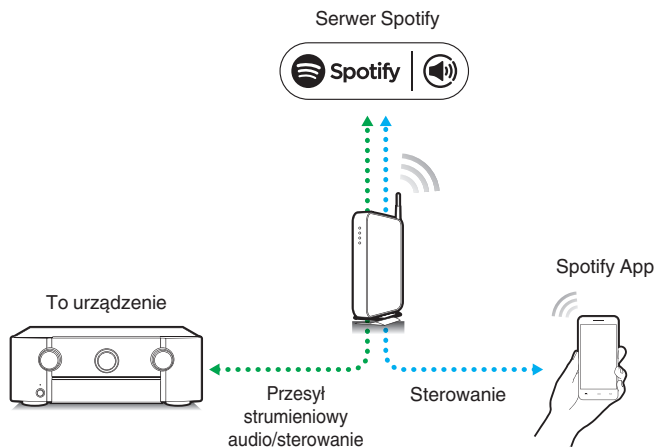
Spotify udostępnia muzykę, której szukasz. Dostępne są miliony utworów. Wyszukaj dany gatunek muzyczny i pozwól, aby Spotify zagrało dla Ciebie coś wyjątkowego. Spotify działa na telefonie, tablecie, komputerze oraz domowych głośnikach. Zawsze będziesz mógł słuchać muzyki stosownie do tego co robisz. Już teraz ciesz się Spotify zakładając darmowe konto lub konto Premium.

Pilotem zdalnego sterowania może być telefon, tablet lub komputer.

Przejdź do www.spotify.com/connect, aby dowiedzieć się jak.


Oprogramowanie Spotify podlega licencjom osób trzecich, które można znaleźć tutaj:

www.spotify.com/connect/third-party-licenses



Odtwarzanie muzyki z Spotify za pośrednictwem tego amplifikatora

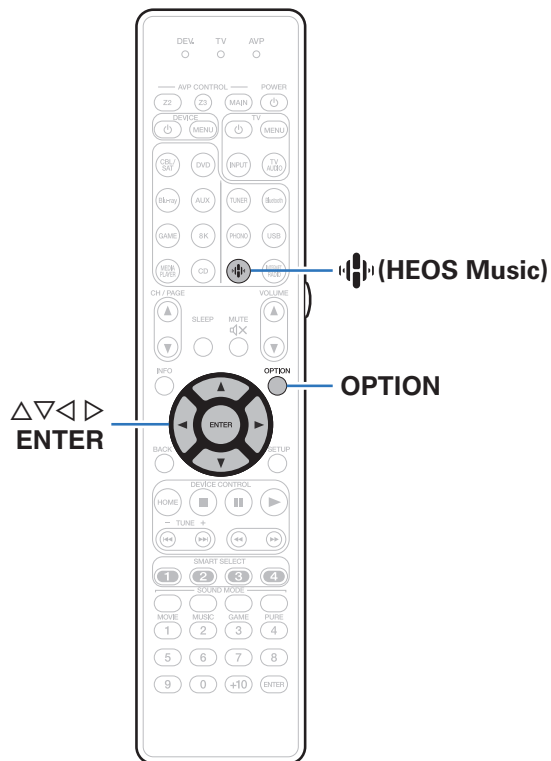
Wcześniej pobierz aplikację “Spotify App” na urządzenie Android lub iOS.

- 1** Podłącz ustawienia Wi-Fi urządzenia iOS lub Android do tej samej sieci, co to urządzenie.
- 2** Uaktywnij Spotify App.
- 3** Odtwórz ścieżkę Spotify.
- 4** Dotknij ikonę Spotify , aby wybrać urządzenie. Nastąpi strumieniowe pobieranie muzyki do tego urządzenia.



Funkcje pomocnicze

Ten punkt opisuje sposób korzystania z funkcji udogodnień, których można używać dla każdego źródła wejściowego. Te funkcje można ustawić tylko w MAIN ZONE.

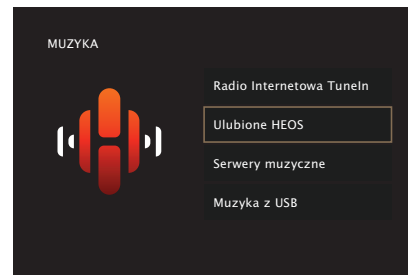


Dodawanie do obszaru Ulubione HEOS

- 1** Podczas odtwarzania utworu naciśnij przycisk **OPTION**. Wyświetlony zostanie ekran menu opcji.
- 2** Przyciskami Δ / ∇ wybierz “Dodaj do ulubionych HEOS”, a następnie naciśnij **ENTER**.

Odtwarzanie z obszaru Ulubione HEOS

- 1** Naciśnij przycisk **HEOS Music**.
- 2** Przyciskami Δ / ∇ wybierz “Ulubione HEOS”, a następnie naciśnij **ENTER**.



- 3** Przeglądaj muzykę i wybieraj pliki do odtwarzania.



Usuwanie z obszaru Ulubione HEOS

- 1** Gdy wyświetlona jest lista zawartości Ulubione HEOS, przyciskami $\Delta\nabla$ wybierz pozycję, którą chcesz usunąć z obszaru Ulubione HEOS, a następnie naciśnij OPTION.
- 2** Przyciskami $\Delta\nabla$ wybierz opcję “Usuń z Ulubionych HEOS”, następnie naciśnij przycisk ENTER.



Regulacja poziomu głośności dla każdego z kanałów w taki sposób, aby pasował do źródła wejściowego (Reg. poziomu kanału)

Głośność każdego kanału można zmieniać podczas słuchania muzyki. Opcję tę można ustawić dla każdego źródła sygnału.

1 Naciśnij przycisk OPTION.

Wyświetlany jest ekran menu opcji.

- Kiedy źródło wejściowe to "HEOS Music", wyświetlana jest opcja menu dla muzyki online. Wybierz polecenie "Opcje AVP...", a następnie naciśnij ENTER.

2 Przyciskami $\Delta\nabla$ wybierz opcję "Reg. poziomu kanału", następnie naciśnij przycisk ENTER.

Zostanie wyświetlony ekran "Reg. poziomu kanału".

3 Użyj $\Delta\nabla$, aby wybrać kanał, który chcesz wyregulować.

4 Dla ustawienia poziomu głośności, posłuż się przyciskami $\triangleleft\triangleright$.

–12.0 dB – +12.0 dB (Domyślne: 0.0 dB)

5 Przyciskami $\Delta\nabla\triangleleft\triangleright$ wybierz "Wyjście", a następnie naciśnij ENTER.



- Wybierz "Reset" i naciśnij ENTER, jeśli chcesz przywrócić wartości regulacji poszczególnych kanałów do "0.0 dB" (domyślne).
- Głośność w słuchawkach można regulować, gdy podłączone są słuchawki.
- Ustawienia "Reg. poziomu kanału" są zapisywane dla każdego źródła sygnału.
- Ustawienie można wykonać tylko dla głośników odtwarzających dźwięk. Poza tym, nie można wykonać ustawienia, gdy w menu "Wyjście HDMI Audio" jest ustawione na "TV". (📖 str. 186)



Regulacja barwy dźwięku (Barwa dźwięku)

Ustawienie jakości tonalnej dźwięku.

1 Naciśnij przycisk OPTION.

Wyświetlany jest ekran menu opcji.

- Kiedy źródło wejściowe to "HEOS Music", wyświetlana jest opcja menu dla muzyki online. Wybierz polecenie "Opcje AVP...", a następnie naciśnij ENTER.

2 Przyciskami Δ / ∇ wybierz opcję "Barwa dźwięku", następnie naciśnij przycisk ENTER.

Zostanie wyświetlony ekran "Barwa dźwięku".

3 Użyj \triangleleft / \triangleright , aby włączyć/wyłączyć funkcję regulacji barwy dźwięku.

Włącz:	Pozwala na regulację barwy dźwięku (basy, tony wysokie).
Wył. (Domyślne):	Odtwarzanie bez regulacji barwy dźwięku.

4 Wybierz "Włącz" w kroku 3 i naciśnij ∇ , aby wybrać zakres dźwięku do regulacji.

Basy:	Regulacja tonów niskich.
Tony wysokie:	Regulacja tonów wysokich.

5 Przyciskami \triangleleft / \triangleright wyreguluj barwę dźwięku, następnie naciśnij przycisk ENTER.

-6 dB – +6 dB (Domyślne : 0 dB)



- Ustawienia "Barwa dźwięku" są zapisywane dla każdego źródła sygnału.
- Nie można ustawić tego parametru, jeśli tryb dźwiękowy ustawiony jest na "Direct" lub "Pure Direct".
- Parametr ten nie jest dostępny, gdy "Dynamic EQ" ustawiony jest na "Włącz". (🔧 str. 180)
- Nie można wykonać ustawienia, gdy nie ma sygnału wejściowego, lub gdy w menu "Wyjście HDMI Audio" jest ustawione na "TV". (🔧 str. 186)
- Nie można ustawić tego parametru, jeśli tryb wejściowy ustawiony jest na "7.1CH IN".



Wyświetlanie żądanego sygnału wideo na monitorze podczas odtwarzania dźwięku (Wybór video)

Podczas odtwarzania dźwięku urządzenie może również wyświetlać na telewizorze sygnał wideo z innego źródła. Opcję tę można ustawić dla każdego źródła sygnału.

❑ Obsługiwane źródła sygnału:

CD* / Tuner / HEOS Music / Phono

* Nie można wykonać ustawienia, jeśli którekolwiek ze złączy, HDMI, komponentowe wideo lub video, są przypisane.

1 Naciśnij przycisk OPTION.

Wyświetlany jest ekran menu opcji.

- Kiedy źródło wejściowe to "HEOS Music", wyświetlana jest opcja menu dla muzyki online. Wybierz polecenie "Opcje AVP...", a następnie naciśnij ENTER.

2 Przyciskami $\Delta \nabla$ wybierz opcję "Wybór video", następnie naciśnij przycisk ENTER.

Zostanie wyświetlony ekran "Wybór video".

3 Przyciskami $\triangleleft \triangleright$ wybierz tryb Wybór video.

Wył. (Domyślne):	Wyłącz tryb Wybór video.
Włącz:	Włącz tryb Wybór video.

4 W przypadku wyboru opcji "Włącz" w kroku 3, naciśnij przycisk ∇ i wybierz opcję "Źródło".

5 Za pomocą przycisków $\triangleleft \triangleright$ wybierz źródło sygnału wideo do odtwarzania, a następnie naciśnij przycisk ENTER.



- Ustawienia "Wybór video" są zapisywane dla każdego źródła sygnału.



Dostosowywanie jakości obrazu do środowiska wyświetlania (Tryb obrazu)

❑ Obsługiwane źródła sygnału: CBL/SAT / DVD / Blu-ray / Game / AUX / Media Player / CD* / TV Audio*

* Tryb obrazu można ustawić, gdy przypisane jest HDMI, komponentowe wideo lub złącze wideo, a "Skaler i/p" jest ustawiony na coś innego niż "Wyt.". (☞ str. 192)

1 Naciśnij przycisk OPTION.

Wyświetlany jest ekran menu opcji.

2 Przyciskami Δ / ∇ wybierz opcję "Tryb obrazu", następnie naciśnij przycisk ENTER.

Zostanie wyświetlony ekran "Tryb obrazu".

3 Przyciskami \triangleleft / \triangleright wybierz tryb obrazu.

Wyt. (Domyślne):	To urządzenie nie reguluje jakości obrazu.
Standard:	Tryb standardowy jest odpowiedni dla większości środowisk wyświetlania w salonie.
Film:	Tryb odpowiedni do oglądania filmów w ciemnym pokoju (np. w pomieszczeniu kina domowego).
Żywy:	Tryb powodujący, że grafika gier itp. jest jaśniejsza i żywsza.
Strumieniowanie:	Tryb odpowiedni dla źródeł wideo z niskimi szybkościami transmisji.
ISF Day:	Tryb odpowiedni do oglądania filmów w jasnym pokoju w ciągu dnia.
ISF Night:	Tryb odpowiedni do oglądania filmów w ciemnym pokoju w nocy.
Użytkownik:	Ręczne ustawianie jakości obrazu.

4 Naciśnij przycisk ENTER.



- Ustawienia "Tryb obrazu" są zapisywane dla każdego źródła sygnału.



Odtwarzanie tego samego utworu we wszystkich strefach (Wszystkie strefy stereo)

Muzykę odtwarzaną w pomieszczeniu głównym (MAIN ZONE) można odtwarzać jednocześnie w ZONE2 i ZONE3 (oddzielne pomieszczenia). Jest to przydatne, gdy ta sama muzyka ma być jednocześnie odtwarzana w wielu pokojach podczas imprezy w domu lub gdy należy odtworzyć tą samą muzykę w tle w całym domu.

1 Naciśnij przycisk OPTION.

Wyświetlany jest ekran menu opcji.

- Kiedy źródło wejściowe to “HEOS Music”, wyświetlana jest opcja menu dla muzyki online. Wybierz polecenie “Opcje AVP...”, a następnie naciśnij ENTER.

2 Przyciskami $\Delta\nabla$ wybierz opcję “Wszystkie strefy stereo”, następnie naciśnij przycisk ENTER.

Zostanie wyświetlony ekran “Wszystkie strefy stereo”.

3 Wybierz “Start”, następnie naciśnij ENTER.

- Źródła wejściowe dla ZONE2 i ZONE3 są przełączone na to samo źródło co dla pomieszczenia głównego (MAIN ZONE), a odtwarzanie rozpoczyna się w trybie Wszystkie strefy stereo.
- Jeżeli nie chcesz, aby strefy ZONE2 lub ZONE3 zostały ujęte w obszarze Wszystkie strefy stereo, naciśnij ENTER, aby wyczyścić zaznaczenie, a następnie naciśnij “Start”.

■ Zatrzymywanie trybu Wszystkie strefy stereo

1 Podczas odtwarzania w trybie Wszystkie strefy stereo naciśnij OPTION.

Wyświetlany jest ekran menu opcji.

- Kiedy źródło wejściowe to “HEOS Music”, wyświetlana jest opcja menu dla muzyki online. Wybierz polecenie “Opcje AVP...”, a następnie naciśnij ENTER.

2 Przyciskami $\Delta\nabla$ wybierz opcję “Wszystkie strefy stereo”, następnie naciśnij przycisk ENTER.

3 Wybierz “Stop”, następnie naciśnij ENTER.



- Tryb Wszystkie strefy stereo zostaje anulowany, nawet gdy zasilanie strefy MAIN ZONE jest wyłączone.
- W trybie Wszystkie strefy stereo można wybrać jedynie trybu dźwięku “Multi Ch Stereo” i “Stereo”.
- Kiedy “Wyjście HDMI Audio” jest ustawione na “TV”, tryb Wszystkie strefy stereo jest niedostępny. (📖 str. 186)
- Zapisz stan trybu odtwarzania Wszystkie strefy stereo w funkcji Smart Select, aby umożliwić łatwe odtwarzanie w trybie Wszystkie strefy stereo za pomocą jednego dotknięcia.
- W przypadku ustawienia wartości opcji “INPUT MODE” na wartość inną niż “7.1CH IN” tryb Wszystkie strefy stereo jest niedostępny. (📖 str. 202)



Zmiana ustawień głośników w celu dopasowania do środowiska słuchania (Presety głośników)

Można zapisać dwa ustawienia głośników, aby dopasować środowiska, w którym używane są głośniki.

1 Naciśnij przycisk OPTION.

Wyświetlany jest ekran menu opcji.

- Kiedy źródło wejściowe to “HEOS Music”, wyświetlana jest opcja menu dla muzyki online. Wybierz polecenie “Opcje AVP...”, a następnie naciśnij ENTER.

2 Przyciskami Δ / ∇ wybierz opcję “Presety głośników”, następnie naciśnij przycisk ENTER.

Wyświetlony zostanie ekran “Presety głośników”.

3 Za pomocą przycisków \triangleleft / \triangleright ustaw “preset”.

Ustawienie 1 Funkcja Ustawienie 1 jest używana.
(Domyślne):

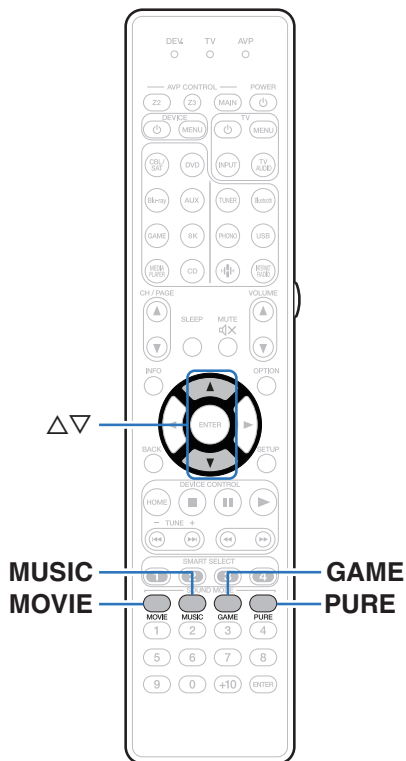
Ustawienie 2: Funkcja Ustawienie 2 jest używana.



- Ta funkcja może być używana w następujących przypadkach.
 - Dostosuj ręcznie ustawienia głośników po ustawieniu “Presety głośników” na “Ustawienie 2”.
 - Zapisz wynik na “Ustawienie 2” po wykonaniu konfiguracji Audyssey® po raz drugi.



Wybór trybu dźwięku



To urządzenie pozwala odtwarzać różne rodzaje przestrzennego oraz stereofonicznego sygnału dźwiękowego.

Formaty dźwięku wielokanałowego są dostępne na popularnych płytach Blu-ray i DVD oraz w transmisjach cyfrowych a także w przypadku strumieniowego odtwarzania filmów i muzyki za pośrednictwem subskrybowanych usług internetowych.

Ten amplituner obsługuje większość wielokanałowych formatów dźwięku. Obsługuje również odtwarzanie przestrzenne muzyki w formacie innym niż dźwięk wielokanałowy, na przykład dwukanałowy dźwięk stereo.



- Formaty dźwięku zapisane na płycie są wymienione na obwolucie płyty lub okładce.



Wybór trybu dźwięku

1 Aby wybrać tryb dźwięku, naciśnij przycisk MOVIE, MUSIC lub GAME.

MOVIE :	Przełącza tryb dźwięku tak, aby był odpowiedni do odtwarzania filmów lub programów TV.
MUSIC :	Przełącza tryb dźwięku tak, aby był odpowiedni do słuchania muzyki.
GAME :	Przełącza tryb dźwięku tak, aby był odpowiedni do grania w gry.



- Dla każdego z przycisków MOVIE, MUSIC lub GAME zapamiętywany jest tryb dźwiękowy użyty przy poprzednim odtwarzaniu z użyciem tego przycisku. Naciśnięcie przycisku MOVIE, MUSIC lub GAME pozwala przywołać tryb dźwiękowy użyty przy poprzednim odtwarzaniu.
- Jeżeli odtwarzany element nie obsługuje poprzednio wybranego trybu dźwiękowego, zostaje automatycznie wybrany najbardziej odpowiedni tryb dla danego elementu.
- Funkcję można także ustawić, naciskając przycisk MOVIE, MUSIC lub GAME na urządzeniu głównym.

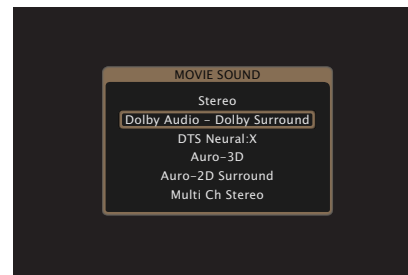
■ Wybór trybu dźwięku

- Naciśnij przycisk MOVIE, MUSIC lub GAME, aby wyświetlić listę dostępnych trybów dźwięku. Każde naciśnięcie przycisku MOVIE, MUSIC lub GAME powoduje zmianę trybu dźwięku.
- Gdy wyświetlana jest lista, tryb dźwięku można również wybrać za pomocą przycisków Δ / ∇ .
- Wypróbuj różne tryby dźwięku i ciesz się dźwiękiem w swoim ulubionym trybie.



- Ustaw tryb surround na Dolby Atmos/Surround podczas odtwarzania treści zakodowanych przy użyciu Dolby Atmos. Dolby Atmos/Surround zapewnia optymalne doświadczenia związane z odtwarzaniem płyt Blu-ray i zawartości strumieniowanej zakodowanych z wykorzystaniem Dolby Atmos, jak również treści opartej na kanałach. Domyślnym ustawieniem tego odbiornika jest Dolby Atmos/Surround.

[Przykład] Po naciśnięciu i przytrzymaniu przycisku MOVIE



Odtwarzanie bezpośrednie

Dźwięk zarejestrowany w źródle odtwarzany jest bez jakichkolwiek korekt.

1 Naciśnij PURE, aby wybrać “Direct”.

Rozpoczyna się odtwarzanie bezpośrednie.



- Podczas odtwarzania sygnałów DSD jest wyświetlany napis “DSD Direct”.
- Można to ustawić również, naciskając przycisk PURE DIRECT na amplitunerze.

Odtwarzanie w trybie Pure Direct

Ten tryb służy do odtwarzania z wyższą jakością dźwięku niż tryb odtwarzania bezpośredniego.

Ten tryb powoduje wyłączenie ekranu urządzenia głównego i obwodu analogowego video. Powoduje to stłumienie źródeł szumów, które mają wpływ na jakość dźwięku.

1 Naciśnij PURE, aby wybrać “Pure Direct”.

Wyświetlacz zostanie wyłączony i rozpocznie się odtwarzanie w trybie całkowicie bezpośrednim (Pure Direct).

Zapali się wskaźnik PURE DIRECT.



- W trybie Direct i Pure Direct nie można regulować wymienionych niżej parametrów.
 - Barwa dźwięku (🔊 str. 126)
 - M-DAX (🔊 str. 176)
 - MultEQ® XT32 (🔊 str. 179)
 - Dynamic EQ (🔊 str. 180)
 - Dynamic Volume (🔊 str. 181)
 - Korektor graficzny (🔊 str. 182)
- Można to ustawić, naciskając przycisk PURE DIRECT na amplitunerze.

UWAGA

- Sygnały video wyprowadzane są jedynie, gdy w trybie PURE DIRECT odtwarzane są sygnały HDMI.
- Po wybraniu trybu PURE DIRECT wyświetlacz wyłącza się po upływie około 5 sekund.



Odtwarzanie w trybie Auto Surround

Ten tryb wykrywa typ wejściowego sygnału cyfrowego i automatycznie wybiera odpowiedni tryb odtwarzania.

Przeprowadź odtwarzanie stereo w przypadku sygnału wejściowego PCM. Gdy odbierany sygnał to Dolby Digital lub DTS, muzyka odtwarzana jest zgodnie z odpowiednim numerem kanału.

1 Naciśnij **PURE**, aby wybrać **“Auto”**.

Rozpocznie się odtwarzanie w trybie Auto Surround.



- Można to ustawić, naciskając przycisk PURE DIRECT na amplitunerze.



Opis typów trybów dźwięku

Tryb dźwięku Dolby

Typ trybu dźwięku	Opis
Dolby Atmos	Wybierz ten tryb, aby odtwarzać zawartość zakodowaną w technologii Dolby Atmos. Jeżeli wcześniej wybrano inny tryb dźwięku, wybierz ponownie ten tryb, aby odtwarzać zawartość Dolby Atmos. Odczytuje zawartość zakodowaną w Dolby Atmos i dane o jej położeniu w czasie rzeczywistym oraz wysyła dźwięk do odpowiednich głośników, tworząc jego naturalny obraz, niezależnie od układu głośników. Użyj głośników sufitowych i/lub głośników Dolby Atmos do otrzymania pola dźwięku trójwymiarowego. Można uzyskać pełnię wrażeń dźwiękowych z tradycyjnych układów głośnikowych, które nie używają głośników górnych lub z funkcją Dolby Atmos, wybierając funkcję wirtualizacji głośnika.
Dolby TrueHD	Wybierz ten tryb, aby odtwarzać treści zakodowane przy pomocy Dolby TrueHD przy 192 kHz/96 kHz.
Dolby Digital Plus	Wybierz ten tryb, aby odtwarzać treści zakodowane przy pomocy Dolby Digital Plus.
Dolby Digital	Wybierz ten tryb, aby odtwarzać treści zakodowane przy pomocy Dolby Digital.
Dolby Surround	Ten tryb wykorzystuje Dolby Surround Upmixer, aby rozszerzyć odtwarzanie różnych źródeł do naturalnego i realistycznego trybu wielokanałowego. Użyj głośników sufitowych, takich jak górne środkowe głośniki, do otrzymania pola dźwięku trójwymiarowego.



Tryb dźwięku DTS

Typ trybu dźwięku	Opis
DTS Surround	Tryb ten można wybrać odtwarzając źródła zarejestrowane w DTS.
DTS ES Dscrt6.1*1	Ten tryb jest przydatny do odtwarzania dysków nagranych w formacie DTS-ES. Tylny kanał surround dodany metodą dyskretną jest odtwarzany jako niezależny kanał. Ponieważ wszystkie kanały są od siebie niezależne, wzbogaceniu ulega dookólna wyrazistość przestrzenna i precyzja lokalizacji pozornych źródeł dźwięku.
DTS ES Mtrx6.1*1	Ten tryb jest przydatny do odtwarzania dysków nagranych w formacie DTS-ES. Kanał tylny surround dodany do kanałów surround lewego i tylnego za pomocą kodera macierzowego w czasie nagrania programowego jest dekodowany przez dekodery macierzowe amplitunera i odtwarzany z każdego kanału (lewy surround, prawy surround, tylny surround).
DTS 96/24	Tryb ten można wybrać odtwarzając źródła zarejestrowane w DTS 96/24.
DTS-HD	Tryb ten można wybrać odtwarzając źródła zarejestrowane w DTS-HD.
DTS Express	Tryb ten można wybrać odtwarzając źródła zarejestrowane w DTS Express.
DTS:X	Tryb ten można wybrać podczas odtwarzania źródła zakodowanego w DTS:X. Odczytuje zawartość zakodowaną w DTS:X i dane o jej położeniu w czasie rzeczywistym oraz wysyła dźwięk do odpowiednich głośników, tworząc jego naturalny obraz, niezależnie od układu głośników. Użyj wysokich głośników, aby uzyskać trójwymiarowe pole dźwiękowe.



Typ trybu dźwięku	Opis
IMAX DTS	<p>Tryb ten jest automatycznie włączany podczas odtwarzania treści IMAX Enhanced w strumieniu bitów DTS. (🔊 str. 173)</p> <ul style="list-style-type: none"> Ten tryb można również wybrać, gdy “Parametr Surround” - “IMAX” ustawione jest na “Włącz” w menu, oraz gdy wprowadzany jest sygnał kanału DTS 5.1 o częstotliwości próbkowania 48 kHz. Gdy “Konfig. głośników” - “Tył Surr.” ustawione jest na “2 głośniki”, “Konfig. głośników” - “Centralny” ustawione jest na “Duże” lub “Małe”, oraz gdy tryb dźwięku jest ustawiony na “IMAX DTS”, dźwięk surround odtwarzany jest z tylnego głośnika surround. Dźwięk nie płynie z głośnika surround. Informacje o niskich tonach głośników nie są przekierowywane do subwoofera, ale uzyskują lepszy efekt basowy z głośników przednich i środkowych dzięki specjalnemu algorytmowi IMAX, gdy “Frontowe” i “Centralny” są ustawione na “Małe”.
IMAX DTS:X	<p>Tryb ten jest automatycznie włączany podczas odtwarzania treści IMAX Enhanced w strumieniu bitów DTS:X. (🔊 str. 173)</p> <ul style="list-style-type: none"> Informacje o niskich tonach głośników nie są przekierowywane do subwoofera, ale uzyskują lepszy efekt basowy z głośników przednich i środkowych dzięki specjalnemu algorytmowi IMAX, gdy “Frontowe” i “Centralny” są ustawione na “Małe”.
DTS Neural:X	<p>Ten tryb wykorzystuje DTS Neural:X Upmixer, aby rozszerzyć odtwarzanie różnych źródeł do naturalnego i realistycznego trybu wielokanałowego.</p> <p>Użyj wysokich głośników, takich jak przednie wysokie głośniki, aby uzyskać trójwymiarowe pole dźwiękowe.</p>
DTS Virtual:X*2*3	<p>Ten tryb używa DTS Virtual:X z przetwarzaniem wirtualnym górnym i wirtualnej przestrzeni, aby uzyskać trójwymiarowe pole dźwiękowe, gdy nie są używane głośniki górne.</p>

*1 Można to wybrać, gdy parametr “Konfig. głośników” - “Tył Surr.” nie jest ustawiony na “Brak”. (🔊 str. 224)

*2 Nie można wybrać, jeżeli sygnał wejściowy to Dolby Digital, Dolby Digital Plus, Dolby TrueHD lub Dolby Atmos.

*3 Można wybrać, gdy nie są używane głośniki górne, sufitowe i Dolby Atmos Enabled.



Tryb dźwięku Auro-3D

Typ trybu dźwięku	Opis
Auro-3D	Ten tryb wykorzystuje dekoder Auro-3D do generowania dźwięku trójwymiarowego za pomocą górnego kanału. Doskonale nadaje się on do odtwarzania sygnałów kodowanych jako Auro-3D, używając górnego kanału. Jeśli doprowadzone sygnały nie są kodowane jako Auro-3D, zostaje wykorzystany Upmixer nazywany Auro-Matic, który generuje niezwykle realistyczny dźwięk trójwymiarowy.
Auro-2D Surround	Ten tryb wykorzystuje dekoder Auro-3D do generowania dźwięku surround bez pomocy górnego kanału. Doskonale nadaje się on do odtwarzania sygnałów kodowanych jako Auro-3D, nie używając górnego kanału. Jeśli doprowadzone sygnały nie są kodowane jako Auro-3D, zostaje wykorzystany Upmixer nazywany Auro-Matic, który generuje dźwięk surround.

Tryb odtwarzania wielokanałowego PCM

Typ trybu dźwięku	Opis
Multi Ch In	Tryb ten można wybrać w przypadku odtwarzania źródeł wielokanałowych PCM/DSD.

Tryb dźwięku oryginalny

Typ trybu dźwięku	Opis
Multi Ch Stereo	Korzystaj z tego trybu, by cieszyć się zaletami dźwięku stereo we wszystkich głośnikach.
Virtual	Tryb ten umożliwi doświadczenie szerokiego efektu przestrzennego podczas odtwarzania dźwięku wyłącznie przez głośniki przednie (L/P) i podczas odsłuchu przez słuchawki stereofoniczne.



Tryb dźwięku Auto

Typ trybu dźwięku	Opis
Auto	<p>W tym trybie jest wykrywany typ cyfrowego sygnału wejściowego, taki jak Dolby Digital, Dolby TrueHD, Dolby Digital Plus, Dolby Digital EX, Dolby Atmos, DTS, DTS-HD, DTS:X, DTS-ES, PCM (wielokanałowy), a odpowiedni tryb odtwarzania jest wybierany automatycznie.</p> <p>Jeśli sygnał wejściowy jest sygnałem analogowym lub PCM (2-kanałowym), zostanie użyte odtwarzanie stereo. Dla Dolby Digital lub DTS, muzyka odtwarzana jest zgodnie z odpowiednim numerem kanału.</p>

Tryb dźwięku stereo

Typ trybu dźwięku	Opis
Stereo	<p>W tym trybie dźwięk stereo dwukanałowy jest odtwarzany bez dodatkowego przetwarzania surround.</p> <ul style="list-style-type: none"> • Dźwięk jest wyprowadzany przez prawy i lewy głośnik główny oraz subwoofer (o ile jest podłączony). • W przypadku podłączenia sygnałów wielokanałowych, są one mieszane do dwóch kanałów audio i odtwarzane bez dodatkowego przetwarzania surround.

Tryb dźwięku Direct

Typ trybu dźwięku	Opis
Direct	Ten tryb odtwarza dźwięk, taki jak nagrany w źródle.
Pure Direct	<p>Ten tryb odtwarza z jeszcze wyższą jakością dźwięku niż tryb "Direct".</p> <p>Następujące obwody zostają zatrzymane w celu dalszego poprawienia jakości dźwięku.</p> <ul style="list-style-type: none"> • Obwód wskaźnika wyświetlacza na korpusie (wyświetlacz wyłączy się). • Przełącznik wejść/wyjść analogowych i procesor.



Tryb dźwięku, który można wybrać dla każdego sygnału wejściowego

- Przyciskami MOVIE, MUSIC oraz GAME można wybrać poniższe tryby dźwięku.
- Za pomocą menu “Parametr Surround” dostosuj efekt sceny dźwiękowej do własnych preferencji. (🔧 str. 170)

Sygnał wejściowy	Tryb dźwięku	Przycisk MOVIE	Przycisk MUSIC	Przycisk GAME
2-kanałowy *1	Stereo	<input type="radio"/>	<input type="radio"/>	<input type="radio"/>
	Dolby Surround *2	<input type="radio"/>	<input type="radio"/>	<input type="radio"/>
	DTS Neural:X *2	<input type="radio"/>	<input type="radio"/>	<input type="radio"/>
	DTS Virtual:X *3*4	<input type="radio"/>	<input type="radio"/>	<input type="radio"/>
	Auro-3D *5	<input type="radio"/>	<input type="radio"/>	<input type="radio"/>
	Auro-2D Surround *6	<input type="radio"/>	<input type="radio"/>	<input type="radio"/>
	Multi Ch Stereo *7	<input type="radio"/>	<input type="radio"/>	<input type="radio"/>
	Virtual	<input type="radio"/>	<input type="radio"/>	<input type="radio"/>

*1 2-kanałowy również obejmuje wejście analogowe.

*2 Ten tryb odtwarza zapis 2-kanałowy w układzie 5.1, 7.1, 9.1 lub 11.1-kanałowym. Nie można go wybrać, gdy podłączone są słuchawki lub gdy konfiguracja głośników jest ustawiona tylko na głośniki główne.

*3 Nie można wybrać, gdy są używane słuchawki lub konfiguracja głośników z dowolnym głośnikiem górnym.

*4 Nie można wybrać, jeżeli sygnał wejściowy to Dolby Digital, Dolby Digital Plus, Dolby TrueHD lub Dolby Atmos.

*5 Nie można wybrać, gdy są używane słuchawki lub konfiguracja głośników bez głośników przednich górnych lub przednich Dolby Atmos Enabled.

*6 Nie można go wybrać, gdy są podłączone słuchawki lub gdy są używane tylko przednie głośniki.

*7 Nie można wybrać, gdy są używane słuchawki.



Sygnal wejściowy	Tryb dźwięku	Przycisk MOVIE	Przycisk MUSIC	Przycisk GAME
Wielokanałowy *8	Stereo	<input type="radio"/>	<input type="radio"/>	<input type="radio"/>
Dolby Digital	Dolby Digital *7	<input type="radio"/>	<input type="radio"/>	<input type="radio"/>
	Dolby Digital + Dolby Surround *7	<input type="radio"/>	<input type="radio"/>	<input type="radio"/>
	Dolby Digital + Neural:X *7	<input type="radio"/>	<input type="radio"/>	<input type="radio"/>
Dolby Digital Plus	Dolby Digital Plus *7	<input type="radio"/>	<input type="radio"/>	<input type="radio"/>
	Dolby Digital Plus + Dolby Surround *7*9	<input type="radio"/>	<input type="radio"/>	<input type="radio"/>
	Dolby Digital Plus + Neural:X *7	<input type="radio"/>	<input type="radio"/>	<input type="radio"/>
	Dolby Atmos *7*10	<input type="radio"/>	<input type="radio"/>	<input type="radio"/>
Dolby TrueHD	Dolby TrueHD *7	<input type="radio"/>	<input type="radio"/>	<input type="radio"/>
	Dolby TrueHD + Dolby Surround *7*9	<input type="radio"/>	<input type="radio"/>	<input type="radio"/>
	Dolby TrueHD + Neural:X *7	<input type="radio"/>	<input type="radio"/>	<input type="radio"/>
	Dolby Atmos *7*10	<input type="radio"/>	<input type="radio"/>	<input type="radio"/>
Dolby Atmos	Dolby Atmos *7	<input type="radio"/>	<input type="radio"/>	<input type="radio"/>

*7 Nie można wybrać, gdy są używane słuchawki.

*8 Tryb dźwięku, jaki można wybrać różni się w zależności od formatu audio sygnału wejściowego i liczby kanałów.

*9 Można to wybrać, gdy sygnał wejściowy nie zawiera Dolby Atmos.

*10 Można to wybrać, gdy sygnał wejściowy zawiera Dolby Atmos.



Sygnał wejściowy		Tryb dźwięku	Przycisk MOVIE	Przycisk MUSIC	Przycisk GAME
Wielokanałowy *8	DTS	DTS Surround *7	<input type="radio"/>	<input type="radio"/>	<input type="radio"/>
		DTS ES Dscrt 6.1 *7	<input type="radio"/>	<input type="radio"/>	<input type="radio"/>
		DTS ES Mtrx 6.1 *7	<input type="radio"/>	<input type="radio"/>	<input type="radio"/>
		DTS 96/24 *7	<input type="radio"/>	<input type="radio"/>	<input type="radio"/>
		DTS + Dolby Surround *7	<input type="radio"/>	<input type="radio"/>	<input type="radio"/>
		DTS + Neural:X *7	<input type="radio"/>	<input type="radio"/>	<input type="radio"/>
		DTS + Virtual:X *3	<input type="radio"/>	<input type="radio"/>	<input type="radio"/>
		IMAX DTS *11	<input type="radio"/>	<input type="radio"/>	<input type="radio"/>
		IMAX DTS + Neural:X *7*11	<input type="radio"/>	<input type="radio"/>	<input type="radio"/>
		IMAX DTS + Virtual:X *3*11	<input type="radio"/>	<input type="radio"/>	<input type="radio"/>
		DTS-HD / DTS Express	DTS-HD HI RES *7	<input type="radio"/>	<input type="radio"/>
DTS-HD MSTR *7	<input type="radio"/>		<input type="radio"/>	<input type="radio"/>	
DTS Express *7	<input type="radio"/>		<input type="radio"/>	<input type="radio"/>	
DTS-HD + Dolby Surround *7	<input type="radio"/>		<input type="radio"/>	<input type="radio"/>	
DTS-HD + Neural:X *7	<input type="radio"/>		<input type="radio"/>	<input type="radio"/>	
	DTS-HD + Virtual:X *3	<input type="radio"/>	<input type="radio"/>	<input type="radio"/>	

*3 Nie można wybrać, gdy są używane słuchawki lub konfiguracja głośników z dowolnym głośnikiem górnym.

*7 Nie można wybrać, gdy są używane słuchawki.

*8 Tryb dźwięku, jaki można wybrać różni się w zależności od formatu audio sygnału wejściowego i liczby kanałów.

*11 Możliwe do wyboru, gdy opcja "Parametr Surround" - "IMAX" jest ustawiona w menu na "Włącz", a sygnał wejściowy kanału DTS 5.1 ma częstotliwość próbkowania 48 kHz. (☞ str. 173)



Sygnał wejściowy	Tryb dźwięku	Przycisk MOVIE	Przycisk MUSIC	Przycisk GAME
DTS:X	DTS:X *7	<input type="radio"/>	<input type="radio"/>	<input type="radio"/>
	DTS:X MSTR *7	<input type="radio"/>	<input type="radio"/>	<input type="radio"/>
	DTS:X + Virtual:X *3	<input type="radio"/>	<input type="radio"/>	<input type="radio"/>
IMAX DTS	IMAX DTS *7*12	<input type="radio"/>	<input type="radio"/>	<input type="radio"/>
	IMAX DTS + Neural:X *7*12	<input type="radio"/>	<input type="radio"/>	<input type="radio"/>
	IMAX DTS + Virtual:X *3*12	<input type="radio"/>	<input type="radio"/>	<input type="radio"/>
IMAX DTS:X	IMAX DTS:X *7*12	<input type="radio"/>	<input type="radio"/>	<input type="radio"/>
	IMAX DTS:X + Virtual:X *3*12	<input type="radio"/>	<input type="radio"/>	<input type="radio"/>
Wielokanałowy PCM	Multi Ch In *7	<input type="radio"/>	<input type="radio"/>	<input type="radio"/>
	Multi Ch In 7.1 *7	<input type="radio"/>	<input type="radio"/>	<input type="radio"/>
	Multi In + Dolby Surround *7	<input type="radio"/>	<input type="radio"/>	<input type="radio"/>
	Multi Ch In + Neural:X *7	<input type="radio"/>	<input type="radio"/>	<input type="radio"/>
	Multi In + Virtual:X *3	<input type="radio"/>	<input type="radio"/>	<input type="radio"/>
Wielokanałowy *8	Auro-3D *5	<input type="radio"/>	<input type="radio"/>	<input type="radio"/>
	Auro-2D Surround *6	<input type="radio"/>	<input type="radio"/>	<input type="radio"/>
	Multi Ch Stereo *7	<input type="radio"/>	<input type="radio"/>	<input type="radio"/>
	Virtual	<input type="radio"/>	<input type="radio"/>	<input type="radio"/>

*3 Nie można wybrać, gdy są używane słuchawki lub konfiguracja głośników z dowolnym głośnikiem górnym.

*5 Nie można wybrać, gdy są używane słuchawki lub konfiguracja głośników bez głośników przednich górnych lub przednich Dolby Atmos Enabled.

*6 Nie można go wybrać, gdy są podłączone słuchawki lub gdy są używane tylko przednie głośniki.

*7 Nie można wybrać, gdy są używane słuchawki.

*8 Tryb dźwięku, jaki można wybrać różni się w zależności od formatu audio sygnału wejściowego i liczby kanałów.

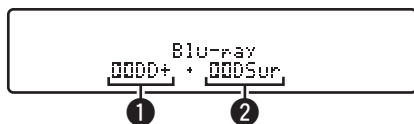
*12 Możliwość wyboru gdy "Parametr Surround" - "IMAX" ustawione jest na "Automatyczna" w menu. Gdy opcja "IMAX" jest ustawiona na "Wyt.", odtwarzanie realizowane jest przy użyciu normalnej transmisji DTS lub DTS:X. (🔧 str. 173)



- Można wybrać wyłącznie opcje "Stereo" i "Virtual", gdy są używane słuchawki.



■ Widok na wyświetlaczu



- 1 Prezentuje, jaki dekodery będzie używany.**
 - W przypadku dekodera Dolby Digital Plus pojawi się "Dolby Digital Plus".
- 2 Wyświetla dekodery tworzące wyjście dźwięku.**
 - "Dolby Surround" wskazuje, że dekodery Dolby Surround jest używany.



Funkcja sterowania HDMI

Najnowszym uzupełnieniem standardu HDMI jest funkcja CEC (Consumer Electronics Control) umożliwiająca przesyłanie sygnałów sterujących z jednego urządzenia do innego za pomocą złącza HDMI.

Procedura ustawień

- 1 Włącz funkcję Sterowanie HDMI na tym urządzeniu.**
Ustaw "Sterowanie HDMI" na "Włącz". (👉 str. 188)
- 2 Włącz zasilanie we wszystkich urządzeniach podłączonych kablem HDMI.**
- 3 We wszystkich urządzeniach podłączonych kablem HDMI uaktywnij funkcję Sterowanie HDMI.**
 - Zapoznaj się z instrukcją obsługi wszystkich współpracujących urządzeń w zakresie sprawdzenia ustawień.
 - Operacje 2 i 3 powinny być wykonane zaraz po podłączeniu jednego z urządzeń.
- 4 Przełącz wejście telewizyjne na wejście HDMI, podłączone do amplitunera.**
- 5 Przełącz źródło wejściowe tego urządzenia, aby sprawdzić, czy wideo z odtwarzacza podłączonego za pomocą HDMI jest poprawnie odtwarzane.**
- 6 Po przełączeniu zasilania TV w tryb oczekiwania, sprawdź, czy zasilanie amplitunera przeszło również w tryb oczekiwania.**

UWAGA

- Zależnie od podłączeń odbiornika TV lub odtwarzacza, niektóre funkcje mogą nie działać. Sprawdź instrukcję użytkownika, gdzie zamieszczono dodatkowe informacje.
- Funkcja HDMI ZONE2 nie jest zgodna z funkcją Sterowanie HDMI.
- W przypadku używania funkcji HDMI ZONE2 z parametrem "Sterowanie HDMI" menu ustawionym na "Włącz", funkcja HDMI ZONE2 może nie działać prawidłowo.



Funkcja Menu Smart

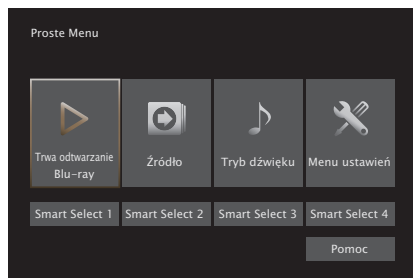
Za pomocą tej funkcji można skonfigurować ustawienia tego urządzenia, wybrać źródło wejściowe i ustawić stację radia internetowego za pomocą pilota telewizora.

- 1 **Włącz funkcję Sterowanie HDMI w tym urządzeniu i telewizorze.** (🔧 str. 188)
- 2 **Ustaw “Proste Menu” na “Włącz” w tym urządzeniu.** (🔧 str. 190)
- 3 **Wybierz “AV Receiver” w menu telewizora, na przykład w “Wejście” * lub “Sterowanie podłączonym urządzeniem HDMI” *.**

Na ekranie telewizora pojawi się Proste Menu tego urządzenia.

- W czasie wyświetlania Proste Menu można sterować urządzeniem za pomocą pilota do telewizora.

* Metoda wyboru różni się w zależności od posiadanego telewizora.



■ Trwa odtwarzanie

Odtwarzanie treści ze źródła wejściowego aktualnie wybranego w tym urządzeniu.

■ Źródło

Zmiana wejścia tego urządzenia.

Jeśli wybierzesz opcję “HEOS Music”, możesz kontynuować pracę przy użyciu pilota do telewizora.

■ Tryb dźwięku

Zmiana trybu dźwięku tego urządzenia.

Dostępne są następujące trzy tryby dźwięku.

Surround:	Odtwarzanie dźwięku surround odpowiednio do sygnału wejściowego.
Stereo:	Odtwarzanie dźwięku stereo.
Multi Kan. Stereo:	Odtwarzanie wielokanałowego dźwięku stereo.



■ Menu ustawień

Wyświetla menu ustawień, które pozwala skonfigurować ustawienia tego urządzenia.

■ Smart Select

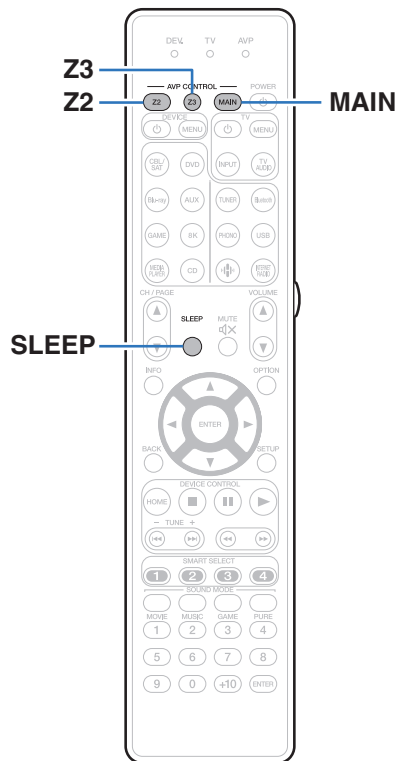
Wywołuje elementy "Smart Select" zarejestrowane w tym urządzeniu.

UWAGA

- Jeśli ustawienia "Sterowanie HDMI" lub "Proste Menu" zostaną zmienione, po wprowadzeniu zmian zawsze należy zresetować zasilanie podłączonych urządzeń.
- Funkcja Proste Menu może nie działać prawidłowo w zależności od specyfikacji telewizora. W takim przypadku dla funkcji "Proste Menu" wybierz ustawienie "Wył.". (📖 str. 190)



Funkcja wyłączenia czasowego



Użytkownik może włączyć funkcję automatycznego przełączania urządzenia w tryb spoczynku po upływie zadanego czasu. Jest to wygodne w przypadku korzystania z amplitunera przed udaniem się na spoczynek. Funkcję wyłączenia czasowego można ustawić dla każdej strefy.



Korzystanie z wyłącznika czasowego

1 Naciśnij przycisk MAIN, Z2 lub Z3, aby wybrać strefę działania za pomocą pilota zdalnego sterowania.

Świeci przycisk wybranej strefy.

2 Naciśnij przycisk SLEEP i wyświetl czas, jaki zamierzasz ustawić.

- Wskaźnik wyłącznika czasowego zapala się na wyświetlaczu i uruchamia wyłącznik czasowy.
- Wyłącznik czasowy można ustawić w zakresie od 10 do 120 minut z przyrostami 10 minut.

■ Sprawdzanie pozostałego czasu

Naciśnij przycisk SLEEP, jeśli działa wyłącznik czasowy. Pozostały czas pojawia się na wyświetlaczu.

■ Dla wyłączenia funkcji Sleep timer

Naciśnij przycisk SLEEP, aby wybrać opcję "Off". Wskaźnik wyłącznika czasowego na wyświetlaczu zgaśnie.



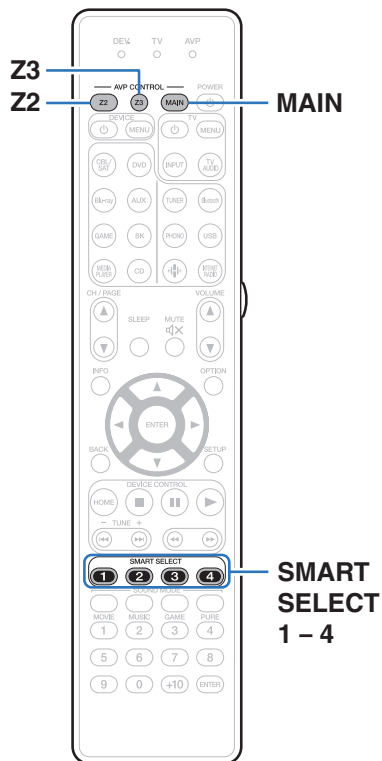
- Ustawienie wyłącznika czasowego zostanie anulowane, gdy urządzenie przełączy się w tryb czuwania.

UWAGA

- Funkcja wyłączenia czasowego nie może wyłączać zasilania urządzeń podłączonych do amplitunera. Aby wyłączyć zasilanie podłączonych urządzeń, należy użyć funkcji wyłączenia czasowego wbudowanych w te urządzenia.



Funkcja Smart Select



Ustawienia, takie jak źródło sygnału, poziom głośności i tryb dźwięku mogą zostać przypisane do przycisków 1-4 SMART SELECT.

Wystarczy nacisnąć jeden z przypisanych przycisków SMART SELECT w trakcie odtwarzania, aby przełączyć się na grupę zapisanych ustawień w pakiecie.

Zapisując często używane ustawienia pod przyciskami 1 – 4 SMART SELECT zawsze można łatwo wywołać takie same warunki odtwarzania. Funkcję Smart Select można zapamiętać dla każdej strefy.



Wywoływanie ustawień

1 Naciśnij przycisk MAIN, Z2 lub Z3, aby wybrać strefę działania za pomocą pilota zdalnego sterowania.

Świeci przycisk wybranej strefy.

2 Naciśnij przycisk SMART SELECT.

Zostaną wywołane ustawienia Smart Select przypisane do naciśniętego przycisku.

- Poniżej podane są domyślne ustawienia źródła wejściowego.

[MAIN ZONE] / [ZONE2] / [ZONE3]

Przycisk	Źródło sygnału
SMART SELECT 1	CBL/SAT
SMART SELECT 2	Blu-ray
SMART SELECT 3	Media Player
SMART SELECT 4	HEOS Music



- Głośność nie jest zarejestrowana w funkcji Smart Select w domyślnych ustawieniach fabrycznych. Aby zarejestrować głośność w funkcji Smart Select, patrz "Zmiana ustawień". (🔍 str. 152)



Zmiana ustawień

1 Ustaw poniższe parametry, które zostaną ustawieniami do zapisania.

Następujące ustawienia od ① do ⑾ można zapamiętać dla pomieszczenia głównego (MAIN ZONE), a ustawienia ① i ② można zapamiętać dla ZONE2 i ZONE3.

- ① Źródło sygnału (🔊 str. 89)
- ② Głośność (🔊 str. 90)
- ③ Tryb dźwięku (🔊 str. 131)
- ④ Audyssey (Audyssey MultEQ® XT32, Audyssey Dynamic EQ®, Audyssey Dynamic Volume®, Audyssey LFC™) (🔊 str. 179)
- ⑤ "M-DAX" (🔊 str. 176)
- ⑥ "Regulacja poziomu głośności dla każdego z kanałów w taki sposób, aby pasował do źródła wejściowego (Reg. poziomu kanału)" (🔊 str. 125)
- ⑦ "Wyświetlanie żądanego sygnału wideo na monitorze podczas odtwarzania dźwięku (Wybór video)" (🔊 str. 127)
- ⑧ "Dostosowywanie jakości obrazu do środowiska wyświetlania (Tryb obrazu)" (🔊 str. 128)
- ⑨ "Wszystkie strefy stereo" (🔊 str. 129)
- ⑩ "Presety głośników" (🔊 str. 130)
- ⑾ "Wyjście HDMI Video" (🔊 str. 191)



- Naciśnij i przytrzymaj SMART SELECT w czasie odbioru stacji radiowej lub odtwarzania utworu z dowolnego z następujących źródeł, aby zapamiętać bieżącą stację radiową lub utwór.
 - Internetowa stacja radiowa

2 Naciśnij przycisk MAIN, Z2 lub Z3, aby wybrać strefę działania za pomocą pilota zdalnego sterowania.

Świeci przycisk wybranej strefy.

3 Naciśnij i przytrzymaj odpowiedni przycisk SMART SELECT, aż na wyświetlaczu pojawi się "Smart* Memory", "Z2 Smart* Memory" lub "Z3 Smart* Memory".

Aktualne ustawienia zostaną zapamiętane.

* oznacza numer naciśniętego przycisku SMART SELECT.

■ Zmiana nazwy profilu Smart Select

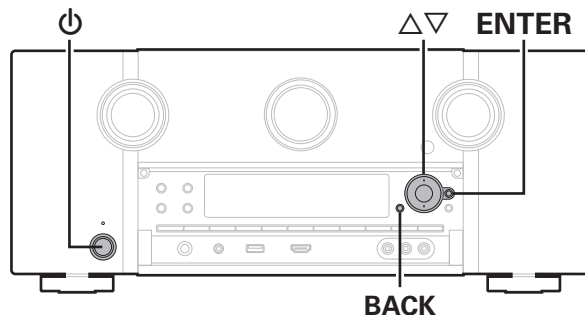
Nazwę profilu Smart Select strefy głównej MAIN ZONE wyświetlaną na ekranie telewizora lub na wyświetlaczu amplitunera można zmienić.

Metodę zmiany nazwy opisano w części "Prosty wybór. Imię" (🔊 str. 248).



Funkcja blokady panelu

W celu uniknięcia wykonywania przypadkowych operacji na tym urządzeniu możesz wyłączyć działanie przycisków na panelu przednim.



Wyłączenie działania wszystkich przycisków

- 1 Naciśnij przycisk ⏻, trzymając wciśnięte przyciski BACK i ENTER, gdy urządzenie jest w trybie oczekiwania.
- 2 Za pomocą przycisków Δ / ∇ wybierz "FP/VOL LOCK On".
- 3 Naciśnij przycisk ENTER, aby wprowadzić ustawienia. Zostanie wyłączone działanie wszystkich przycisków z wyjątkiem przycisku ⏻.

Wyłączenie działania wszystkich przycisków z wyjątkiem przycisku VOLUME

- 1 Naciśnij przycisk ⏻, trzymając wciśnięte przyciski BACK i ENTER, gdy urządzenie jest w trybie oczekiwania.
- 2 Za pomocą przycisków Δ / ∇ wybierz "FP LOCK On".
- 3 Naciśnij przycisk ENTER, aby wprowadzić ustawienia. Zostanie wyłączone działanie wszystkich przycisków z wyjątkiem przycisku ⏻ i VOLUME.



Anulowanie funkcji blokady panelu

- 1** Naciśnij przycisk Φ , trzymając wciśnięte przyciski **BACK** i **ENTER**, gdy urządzenie jest w trybie oczekiwania.
- 2** Użyj $\Delta\nabla$, aby wybrać opcję “FP LOCK *Off”.
(* Aktualnie ustawiony tryb.)
- 3** Naciśnij przycisk **ENTER**, aby wprowadzić ustawienia.
Funkcja blokady panelu zostanie anulowana.



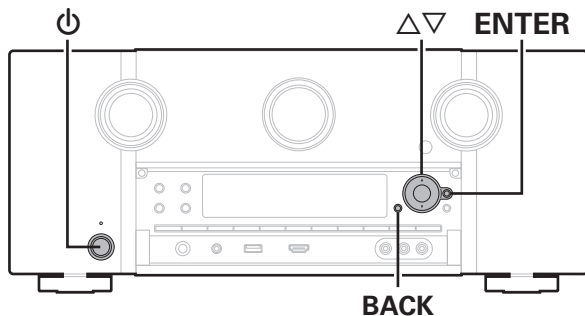
- Nawet pomimo włączenia funkcji blokady panelu, urządzenie można obsługiwać za pomocą pilota.



Funkcja zdalnego blokowania

Jeśli odbiornik podczerwieni jest podłączony, włącz funkcję zdalnego blokowania. Gdy ta funkcja jest włączona, nie można wykonywać operacji za pomocą pilota.

Funkcja ta jest domyślnie wyłączona.



Wyłączanie funkcji czujnika pilota

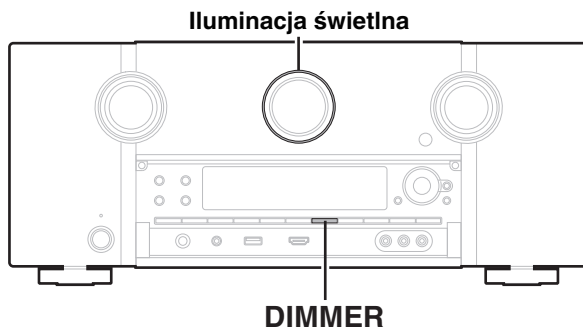
- 1 Naciśnij przycisk ⏻, trzymając wciśnięte przyciski BACK i ENTER, gdy urządzenie jest w trybie oczekiwania.
- 2 Za pomocą przycisków Δ▽ wybierz “RC LOCK On”.
- 3 Naciśnij przycisk ENTER, aby wprowadzić ustawienia.
Funkcja odbioru podczerwieni zostanie wyłączona.

Włączanie funkcji zdalnego czujnika

- 1 Naciśnij przycisk ⏻, trzymając wciśnięte przyciski BACK i ENTER, gdy urządzenie jest w trybie oczekiwania.
- 2 Użyj Δ▽, aby wybrać opcję “RC LOCK *Off”.
(* Aktualnie ustawiony tryb.)
- 3 Naciśnij przycisk ENTER, aby wprowadzić ustawienia.
Funkcja odbioru podczerwieni amplitunera zostanie włączona.



Włącza i wyłącza iluminację świetlną

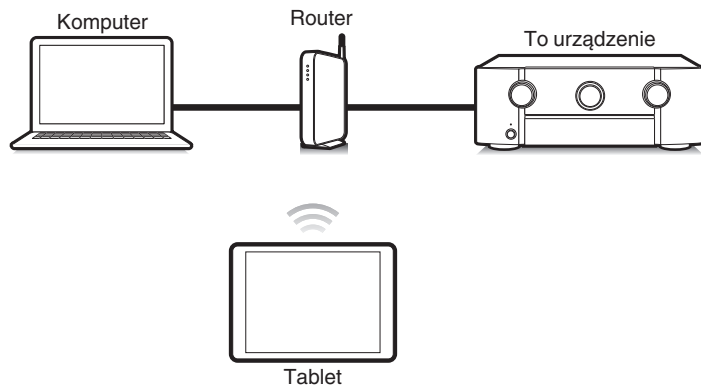


Można włączyć lub wyłączyć iluminację świetlną wokół ekranu głównego. Ustawieniem standardowym jest "Wł."

- 1 Naciśnij i przytrzymaj DIMMER przez około 3 sekundy na urządzeniu głównym.**
 - Przeprowadź tę samą procedurę, jeśli chcesz ponownie zmienić ustawienia.

Funkcja sterowania z sieci Web

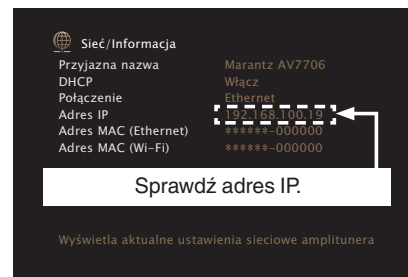
Pracę amplitunera można kontrolować za pomocą strony sieci web wyświetlanej w przeglądarce internetowej.



- Aby można było korzystać z funkcji sterowania z sieci Web, amplituner i komputer PC lub tablet muszą być podłączone prawidłowo do sieci lokalnej. (👉 str. 83)
- W zależności od ustawień oprogramowania zabezpieczającego komputer dostęp do amplitunera z komputera PC może nie być możliwy. W takim przypadku należy zmienić ustawienia oprogramowania zabezpieczającego.

Sterowanie urządzeniem za pomocą przeglądarki internetowej

- 1 Parametr “Zarządzanie siecią” ustaw na “Zawsze wł.”. (👉 str. 241)
- 2 Za pomocą “Informacja” sprawdź adresu IP tego urządzenia. (👉 str. 236)

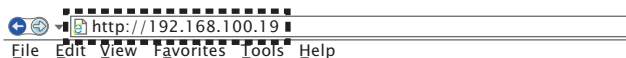


- 3 Uruchom przeglądarkę internetową.



4 Wprowadź w polu adresowym przeglądarki adres IP przypisany do amplitunera.

Przykładowo, jeżeli adresem IP przypisanym do amplitunera jest "192.168.100.19", wprowadź "http://192.168.100.19".



5 Gdy w przeglądarce internetowej wyświetlane jest menu główne, kliknij menu, którym zamierzasz się posłużyć.



Odtwarzanie w strefie ZONE2/ZONE3 (Oddzielne pomieszczenie)

Za pomocą tego urządzenia można odtwarzać sygnał wideo i audio w innym pomieszczeniu (ZONE2 i ZONE3) niż główne pomieszczenie odsłuchowe, w którym znajduje się urządzenie (MAIN ZONE).

Istnieje możliwość jednoczesnego odtwarzania tego samego źródła, zarówno w pomieszczeniu głównym (MAIN ZONE), jak i w dodatkowym ZONE2 i ZONE3. Można również odtwarzać niezależne źródła w MAIN ZONE, ZONE2 i ZONE3.

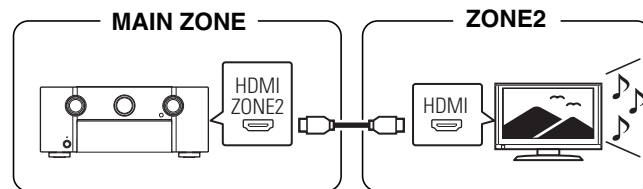
Sposób wykonania połączeń dla strefy ZONE

Dźwięk i wideo w strefie ZONE2 i ZONE3 można odtwarzać na dwa sposoby, które omówiono poniżej.

- “Podłączenie za pomocą złącza HDMI ZONE2” (👉 str. 159)
- “Podłączenie za pomocą złącza komponentowego wideo i zewnętrznych wzmacniaczy mocy” (👉 str. 160)

■ Podłączenie 1 : Podłączenie za pomocą złącza HDMI ZONE2

W przypadku podłączenia telewizora do złącza HDMI ZONE2 OUT można odtwarzać materiał wideo lub audio z urządzenia podłączonego do złącza HDMI 1 – 6 IN w strefie ZONE2 (funkcja HDMI ZONE2).

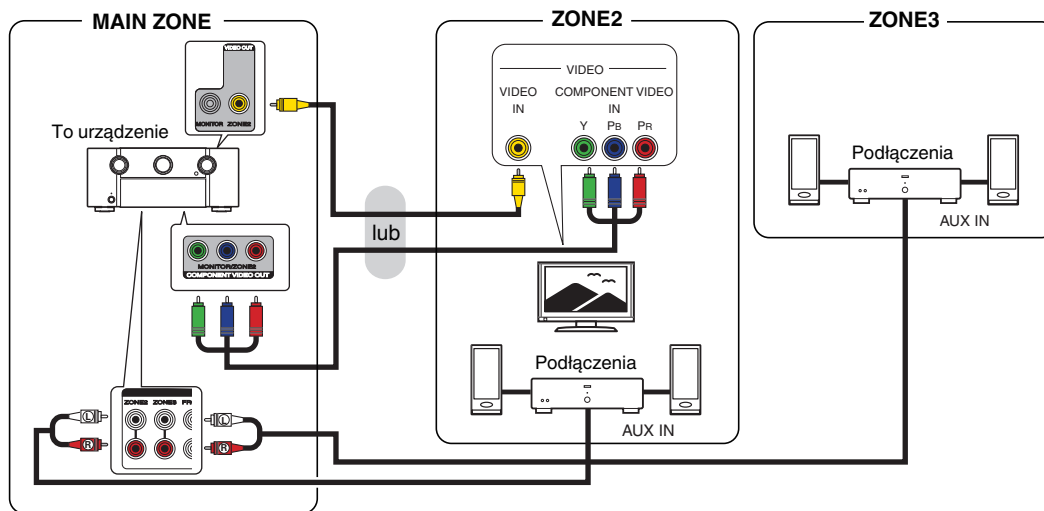


- Gdy telewizor jest podłączony do złącza HDMI ZONE2 OUT, a strefy MAIN ZONE i ZONE2 są ustawione na to samo źródło wejściowe, dźwięk strefy MAIN ZONE może być mieszany do 2-kanalów audio.



■ Podłączenie 2: Podłączenie za pomocą złącza wyjściowego wideo i zewnętrznych wzmacniaczy mocy

Sygnaly dźwiękowe przesyłane przez amplituner do wyjściowych gniazd audio ZONE2 i ZONE3 są odtwarzane przez wzmacniacze mocy w strefie ZONE2 i ZONE3.

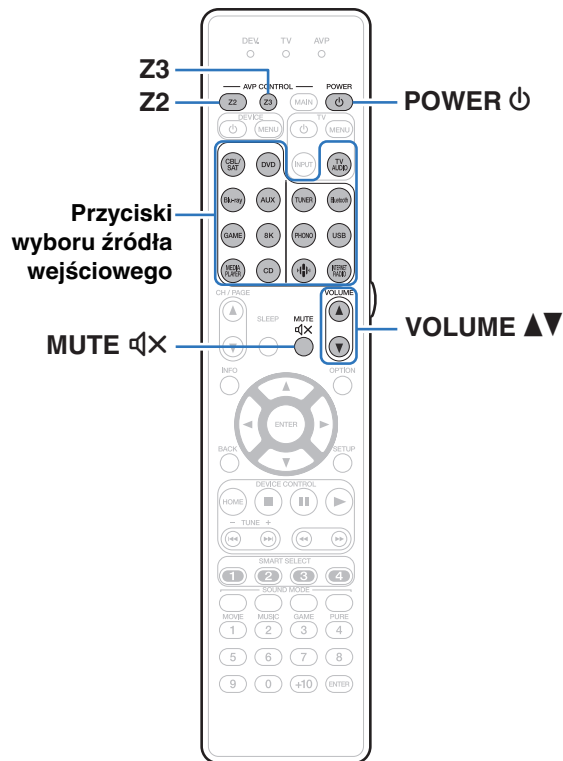




- Jeśli wejście dla ZONE2 oraz ZONE3 będzie ustawione na "Source", wszystkie typy sygnałów wejściowych będą mogły być odsłuchane z ZONE2 oraz ZONE3.
- Jeśli wejście dla ZONE2 będzie ustawione na określone źródło (np. CBL/SAT), tylko sygnał analogowy lub 2-kanałowe wejście sygnału PCM (ze złącza HDMI lub złącza cyfrowych (OPTICAL/COAXIAL)) można będzie odsłuchać z ZONE2. Aby odtwarzać sygnał HDMI inny niż 2-kanałowy PCM w ZONE2, ustaw "HDMI Audio" na "PCM". (🔍 str. 246)
2-kanałowe sygnały PCM są wysyłane z urządzenia podłączonego do wybranego źródła wejściowego dla strefy ZONE2 i mogą być odtwarzane w strefie ZONE2. W takim przypadku, dźwięk w pomieszczeniu głównym (MAIN ZONE) będzie także konwertowany do 2-kanałowego sygnału PCM, jeśli pomieszczenie główne (MAIN ZONE) i ZONE2 są ustawione na to samo źródło wejściowe. Jednakże, w zależności od odtwarzającego urządzenia, odtwarzany dźwięk może nie być konwertowany do PCM nawet jeśli to ustawienie jest skonfigurowane.
- Analogowy sygnał audio i 2-kanałowy sygnał wejściowy PCM ze złącza cyfrowych (OPTICAL/COAXIAL) mogą być odtwarzane w strefie ZONE3.
- W przypadku, gdy dla parametru "Wyjście component" w menu wybrana będzie opcja "ZONE2", na złączu wyjściowym sygnału komponentowego wideo odtwarzany będzie sygnał wideo ZONE2. (🔍 str. 195)
- Ekran menu nie jest wyświetlany w ZONE2 i ZONE3.



Odtwarzanie w strefie ZONE2/ZONE3



1 Naciśnij przycisk Z2 lub Z3, aby wybrać strefę działania za pomocą pilota zdalnego sterowania.

Świeci przycisk wybranej strefy.

2 Naciśnij przycisk POWER, aby włączyć zasilanie strefy ZONE2 lub ZONE3.

Na wyświetlaczu zaświeci się wielostrefowy wskaźnik zasilania.

- Zasilanie w ZONE2 lub ZONE3 może być włączone lub wyłączone przez naciśnięcie ZONE2 ON/OFF lub ZONE3 ON/OFF na urządzeniu głównym.

3 Naciśnij przycisk wyboru źródła, aby wybrać źródło sygnału do odtwarzania.

Sygnal audio wybranego źródła wyprowadzany jest do ZONE2 lub ZONE3.

- Jako źródło sygnału można także wybrać ZONE2 lub ZONE3, naciskając przycisk ZONE SELECT, a następnie obracając pokrętkę INPUT SELECTOR.



- Ustawienie źródła wejściowego ZONE2 jako "Source" umożliwi odtwarzanie tej samej zawartości w MAIN ZONE oraz ZONE2, niezależnie od typu sygnału wejściowego.
- Ustaw źródło wejściowe ZONE2 jako "Source" naciskając ZONE SELECT, a następnie obracając INPUT SELECTOR.
- Jeśli źródło wejściowe MAIN ZONE zostanie zmienione, gdy ZONE2 zostanie wybrane jako "Source", wówczas źródło wejściowe ZONE2 zostanie zmienione, aby odzwierciedlało źródło wejściowe MAIN ZONE.
- Oprócz ZONE2 można odtwarzać tę samą zawartość MAIN ZONE, gdy źródło wejściowe ZONE3 jest ustawione jako "Source".



■ Ustawianie poziomu głośności (ZONE2/ ZONE3)

Dla ustawienia poziomu głośności, posłuż się przyciskami VOLUME ▲▼.

- Fabrycznie, parametr "Ograniczenie głośności" ustawiony jest na "70 (-10 dB)". (👉 str. 247)



- W celu ustawienia poziomu głośności dźwięku obróć pokrętkę VOLUME po naciśnięciu przycisku ZONE SELECT.

■ Czasowe wyciszenie dźwięku (Wyciszenie) (ZONE2/ZONE3)

Naciśnij przycisk MUTE 🔇.

Poziom dźwięku zostanie zmniejszony do poziomu ustawionego przez parametr "Poziom wyciszenia" w menu. (👉 str. 247)



- Chcąc skasować, ponownie naciśnij MUTE 🔇. Wyciszenie można również skasować poprzez zmianę poziomu głośności.






Mapa menu

Aby posługiwać się menu, podłącz odbiornik TV do tego urządzenia i wyświetl menu na ekranie odbiornika TV.


Amplituner jest dostarczany z fabrycznie zaprogramowanymi ustawieniami domyślnymi. Użytkownik może spersonalizować ustawienia amplitunera do posiadanej konfiguracji sprzętowej i własnych preferencji.

Ustawiane pozycje	Pozycje	Opis	Strona
 Audio	Ust. poziomu Centr.	Służy do dostosowywania głośności kanału centralnego w celu odróżnienia dialogów ze wszystkich źródeł.	169
	Ustaw. poziomu sub	Dostosuj głośność kanału subwoofer dla wszystkich źródeł wejścia.	169
	Synchronizacja basów	Dostosowuje przesunięcie fazowe, jeśli występuje opóźnienie w basach (LFE) nagranych na płycie.	170
	Parametr Surround	Reguluje parametry dźwięku przestrzennego.	170
	M-DAX	Zwiększa składowe niskich i wysokich częstotliwości skompresowanego dźwięku, pochodzącego np. z plików MP3 w celu zapewnienia lepszej jakości dźwięku.	176
	Opóźnienie audio	Rekompensuje nieprawidłową synchronizację czasową pomiędzy materiałem video i audio.	177
	Głośność	Ustawienie poziomu głośności w strefie głównej (w pomieszczeniu, gdzie znajduje się to urządzenie).	178
	Audyssey	Ustawienia Audyssey MultEQ [®] XT32, Audyssey Dynamic EQ [®] , Audyssey Dynamic Volume [®] i Audyssey LFC [™] .	179
	Korektor graficzny	Zastosowane korektora graficznego umożliwi ustawienie barwy dźwięków w każdym z głośników.	182
 Video	Ustawienie obrazu	Regulacja jakości obrazu.	184
	Ustawienie HDMI	Konfiguruje ustawienia Wyjście HDMI Audio, HDMI Pass Through oraz Sterowanie HDMI.	186
	Ustawienia wyjścia	Określa ustawienia dla wyjścia video.	191
	Wyjście component	Ustawienie, czy wyjściowe złącze komponentowe video ma być używane dla MAIN ZONE czy ZONE2.	195
	Wskazania na ekranie	Służy do konfiguracji ustawień wskazań ekranowych.	195
	Wygaszacz ekranu	Wybierz ustawienia wygaszacza ekranu.	196
	Format Sygnału 4K/8K	Ustawia opcje formatu sygnału dla sprzętu video 4K lub 8K.	197
	Ustawienia HDCP	Ustawia wersję HDCP dla każdego źródła wejścia HDMI.	198
	Format TV	Format sygnału wyjściowego video ustaw tak, aby mógł być on wyprowadzany na używany odbiornik TV.	199





Ustawiane pozycje	Pozycje	Opis	Strona
 Wejścia	Przypisanie wejść	Zmiany przypisania złącza wejściowego i trybu wejścia audio.	200
	Zmiana nazwy źródła	Zmiana nazwy wyświetlanej źródła wejściowego.	203
	Ukrycie źródeł	Usuwanie z wyświetlacza źródeł sygnału, które nie są używane.	203
	Poziom sygnał	Ustawienie poziomu odtwarzania oraz wejścia audio.	204
 Głośniki	Ustawienia Audyssey®	Następuje automatyczny pomiar charakterystyki podłączonych głośników oraz pomieszczenia oraz wprowadzenie optymalnych ustawień.	205
	Ustawienia ręczne	Ręczna konfiguracja głośników lub zmiana ustawień konfiguracji Audyssey®.	216
 Sieć	Informacja	Wyświetlenie informacji sieciowych.	236
	Połączenie	Wybór, czy podłączyć sieć domową do bezprzewodowej sieci LAN, czy przewodowej sieci LAN.	236
	Ustawienia	Służy do manualnych ustawień adresu IP.	239
	Zarządzanie siecią	Umożliwia komunikację siecią w trybie oczekiwania.	241
	Przyjazna nazwa	“Przyjazna nazwa” jest nazwą amplitunera wyświetlaną w sieci. Parametr Przyjazna nazwa można zmienić stosownie do własnych preferencji.	241
	Diagnostyka	Służy do sprawdzania połączenia sieciowego.	242
	AirPlay	Ustawienia dla technologii Apple AirPlay.	242

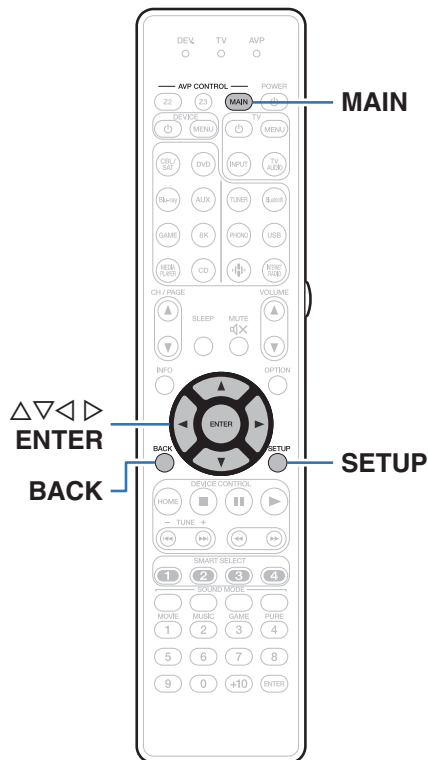


Ustawiane pozycje	Pozycje	Opis	Strona
 Konto HEOS	[Jeżeli użytkownik jest wylogowany z obszaru Konto HEOS]		
	Posiadam konto HEOS	Wybiera proces rejestracji.	243
	Stwórz konto	Tworzy nowe Konto HEOS.	243
	Przypomnij hasło	Jeżeli zapomniałeś hasła, otrzymasz od nas wiadomość e-mail z instrukcją, jak je odzyskać.	243
	[Jeżeli użytkownik jest zalogowany w obszarze Konto HEOS]		
	Zalogowany jako	Wyświetla Konto HEOS.	243
	Zmiana lokalizacji	Wybiera lokalizację.	243
	Zmiana hasła	Zmienia hasło do obszaru Konto HEOS.	243
	Usuń konto	Usuwa Konto HEOS.	243
	Wyloguj się	Wylogowuje z obszaru Konto HEOS.	243



Ustawiane pozycje	Pozycje	Opis	Strona
 Ogólne	Język	Zmienia język wyświetlania na ekranie telewizora.	244
	Nadajnik Bluetooth	Ustawia konfigurację nadajnika Bluetooth.	244
	Ustawienia ZONE2/ Ustawienia ZONE3	Ustala ustawienia dla odtwarzania dźwięku w ZONE2 i ZONE3.	245
	Zmiana nazwy Zone	Zmiana wyświetlanej nazwy dla różnych stref zgodnie z potrzebami.	248
	Prosty wybór. Imię	Zmiana wyświetlanej nazwy profilu Smart Select odpowiednio do preferencji.	248
	Wyjście wyzwalańia 1/ Wyjście wyzwalańia 2	Wybór warunków włączenia funkcji wyjścia wyzwalańia.	248
	Auto wyłączenie	Konfiguracja energooszczędnych funkcji automatycznego czuwania.	249
	Przedni wyświetlacz	Ustawienia związane z wyświetlaczem.	250
	Oprogramowanie	Sprawdza najnowsze informacje o oprogramowaniu dotyczące aktualizacji i uaktualnień, aktualizuje oprogramowanie i ustawia wyświetlanie komunikatu powiadomienia.	251
	Informacja	Wyświetla informacje o ustawieniach urządzenia, sygnałach wejściowych itp.	254
	Dane użytkownika	Pozwala włączyć lub wyłączyć opcję przesyłania do firmy Marantz anonimowych danych dotyczących użytkownika urządzenia.	256
	Zapisz i załaduj	Zapisz i przywróć ustawienia urządzenia za pomocą pamięci USB.	256
	Blokowanie ustawień	Chroni ustawienia przed przypadkową zmianą.	257
	Reset	Różne ustawienia zostały przywrócone do domyślnych wartości fabrycznych.	257
 Kreator ustawień	Rozpocznij Setup...	Wykonaj podstawowe czynności instalacyjne/podłączenia/ustawienia zgodnie z instrukcją wyświetlaną na ekranie telewizora.	Strona 9 oddzielnego podręcznika "Skrócona instrukcja obsługi"
	Wybierz język	Konfiguracja poszczególnych pozycji ustawień zgodnie z instrukcją wyświetlaną na ekranie telewizora.	
	Ustawienia głośników		
	Kalibracja głośników		
	Ustawienia sieci		
	Połączenie dźwięku TV		
	Ustawianie wejścia		
	Aplikacje mobilne		





Operacje w menu

- 1 Naciśnij MAIN na pilocie zdalnego sterowania, aby ustawić strefę działania na MAIN ZONE.**
Kontrolki MAIN.
- 2 Naciśnij przycisk SETUP.**
Na ekranie odbiornika TV wyświetlone zostanie menu.
- 3 Przyciskami $\Delta \nabla \triangleright$ wybierz menu do konfiguracji lub obsługi, a następnie naciśnij przycisk ENTER.**
- 4 Użyj przycisków $\triangleleft \triangleright$, aby zmienić żądane ustawienia.**
- 5 Naciśnij przycisk ENTER, aby wprowadzić ustawienia.**
 - W celu powrotu do poprzedniej pozycji, naciśnij przycisk BACK.
 - Wyjście z menu nastąpi po naciśnięciu przycisku SETUP w trakcie wyświetlania menu. Menu zniknie z ekranu.



Audio

Dokonaj ustawień dźwiękowych.

Ust. poziomu Centr.

Służy do dostosowywania głośności kanału centralnego w celu odróżnienia dialogów ze wszystkich źródeł.

■ Centralny

Reguluje wyjściowy poziom głośności kanału centralnego.

-12.0 dB – +12.0 dB (Domyślne: 0.0 dB)



- To ustawienie jest też uwzględniane w poziomie kanału centralnego w ustawieniach menu "Głośniki" – "Poziomy". (🔍 str. 229)

Ustaw. poziomu sub

Dostosuj głośność kanału subwoofer dla wszystkich źródeł wejścia.

■ Subwoofer1 / Subwoofer2

Reguluje poziom głośności Subwoofer1 i Subwoofer2.

-12.0 dB – +12.0 dB (Domyślne: 0.0 dB)



- To ustawienie jest też uwzględniane w poziomie kanału subwoofera w ustawieniach menu "Głośniki" – "Poziomy". (🔍 str. 229)



Synchronizacja basów

W przypadku zawartości nagranej wielokanałowo, takiej jak płyty Blu-ray, nagrane efekty niskiej częstotliwości (LFE) mogą nie być zsynchronizowane lub mogą być opóźnione. Ta funkcja koryguje takie opóźnienie efektów niskiej częstotliwości (LFE).

0 ms – 16 ms Domyślne : 0 ms)



- To, jak efekty niskiej częstotliwości (LFE) są opóźniane, zależy od płyty. Ustaw tę opcję na żadaną wartość.
- Ustawienia "Synchronizacja basów" są zapisywane dla każdego źródła sygnału.
- Ten parametr można ustawić, jeśli sygnał LFE jest zawarty w sygnale wejściowym.
- Nie można ustawić tego parametru, jeśli tryb wejściowy ustawiony jest na "7.1CH IN".

Parametr Surround

Użytkownik może dopasować efekty przestrzenne dźwięku surround do własnych preferencji. Pozycje (parametry), które można zmieniać zależą od źródła sygnału wejściowego oraz aktualnie wybranego trybu dźwiękowego.



- Niektóre ustawienia nie mogą być wykonywane w czasie, gdy odtwarzanie jest zatrzymane. Wykonaj ustawienia w czasie odtwarzania.
- Ustawienia "Parametr Surround" są zapisywane dla każdego trybu dźwięku.

■ Cinema EQ

Dodaje nieco łagodności wyższym tonom w ścieżkach dźwiękowych filmów, aby wygładzić dźwięk i poprawić jego przejrzystość.

Włącz: "Cinema EQ" jest stosowany.

Wył.
(Domyślne): "Cinema EQ" nie jest stosowany.



- Nie można ustawić tej opcji, gdy włączony jest tryb dźwięku "Direct", "Pure Direct", "Stereo" oraz "Tryb dźwięku oryginalny".



■ Loudness Management

Ustawienie to decyduje, czy dźwięk jest odtwarzany zgodnie z parametrami "Kompresja dynamiki", czy też jest odtwarzany bezpośrednio bez kompresji dynamiki dźwięku zapisanego na płycie.

Włącz
(Domyślne):

Wyjścia są podane w oparciu o włączenie ustawień dokonanych w "Kompresja dynamiki" i funkcji normalizacji dialogów.

Wył.:

Parametry "Kompresja dynamiki" i Normalizacja dialogów są wyłączone, a sygnał z płyty jest odtwarzany w oryginalnym brzmieniu.



- "Loudness Management" można ustawić, gdy źródłem sygnału wejściowego jest Dolby Digital, Dolby Digital Plus, Dolby TrueHD i Dolby Atmos.

■ Kompresja dynamiki

Kompresja dynamiki (różnica między najgłośniejszym i najcichszym dźwiękiem).

Automatyczna:	Włączenie/wyłączenie automatycznej kompresji dynamiki zgodnie ze źródłem.
Niska / Średnia / Wysoka:	Ustawia poziom kompresji.
Wył.:	Kompresja dynamiki jest zawsze wyłączona.



- "Kompresja dynamiki" może być ustawione, gdy jest wysyłany sygnał Dolby Digital, Dolby Digital Plus, Dolby TrueHD, Dolby Atmos lub DTS.
- Ustawieniem standardowym jest "Wył.". Gdy źródłem sygnału wejściowego jest Dolby TrueHD lub Dolby Atmos, domyślnym ustawieniem jest "Automatyczna".
- Doprowadzając sygnał DTS, nie można ustawić opcji "Automatyczna".



■ Kontrola dialogu

Dostosowanie głośności dialogów w filmach, wokalu w muzyce itp. w celu ułatwienia słuchania.

0 – 6 (Domyślne : 0)



- Dostępne po doprowadzeniu sygnału DTS:X zgodnego z funkcją Kontrola dialogu.

■ Efekty niskiej częst.

Ustawienie poziomu efektów niskiej częstotliwości (LFE).

☐ Gdy parametr “Tryb wejściowy” ma inne ustawienie niż “7.1CH IN”

-10 dB – 0 dB (Domyślne: 0 dB)

☐ Gdy parametr “Tryb wejściowy” ustawiony jest na “7.1CH IN”

0 dB / +5 dB / +10 dB / +15 dB (Domyślne: +10 dB)



- Ustawienie możliwe jest, gdy sygnał LFE znajduje się w sygnale wejściowym.
- Parametr ten można ustawić, gdy odtwarzany jest sygnał Dolby Digital, DTS lub DVD-Audio.
- W celu prawidłowego odtwarzania różnych zapisów, zalecamy ustawienie następujących wartości.
 - Źródła Dolby Digital: 0 dB
 - Źródła filmowe DTS: 0 dB
 - Źródła muzyczne DTS : -10 dB

■ Wirtualizer Głośnikowy

Funkcja Wirtualizer Głośnikowy ulepsza dźwięk surround i kanały głośników wysokich do tworzenia otaczającego wirtualnego efektu surround.

Włącz
(Domyślne): Włóża “Wirtualizer Głośnikowy”.

Wył.: Wyłóża “Wirtualizer Głośnikowy”.



- Opcję tę można wybrać, jeżeli wybranym trybem dźwiękowym jest “Dolby Atmos”, “Dolby Surround” albo taki tryb dźwięku, który ma w nazwie “+Dolby Surround”.
- Użyteczne, gdy nie są używane głośniki wysokie, sufitowe lub Dolby Atmos Enabled albo gdy nie są używane głośniki surround.
- Sygnał audio nie jest wyprowadzany z tylnego głośnika surround, jeżeli “Wirtualizer Głośnikowy” jest ustawione na “Włóż”, kiedy “Konfig. głośników” - “Tył Surr.” jest ustawiony w menu na “1 głośnik”.

■ DTS Neural:X

DTS Neural:X Rozszerza sygnały dźwiękowe nie oparte na obiektach i optymalizuje je do posiadanej konfiguracji głośników.

Włącz
(Domyślne): Korektor “DTS Neural:X” jest stosowany.

Wył.: Funkcja “DTS Neural:X” nie jest używana.



- Opcję tę można wybrać, jeśli wybranym trybem dźwiękowym jest DTS:X lub DTS:X MSTR.



■ IMAX

Ustawia tryb dźwięku do odtwarzania zawartości IMAX.

Automatyczna (Domyślne):	Automatycznie włącza tryb IMAX, gdy wykryta zostanie zawartość IMAX.
Włącz:	Włącza ustawienia IMAX dla strumieniowego przesyłania zawartości IMAX, gdy automatyczne wykrywanie nie jest możliwe.
Wył.:	Wyłącza tryb IMAX.



- W przypadku przesyłania strumieniowego treści IMAX z usługi przesyłania strumieniowego online przy użyciu aplikacji telewizyjnych lub aplikacji odtwarzacza (takich jak Blu-ray), urządzenie to może automatycznie nie wykryć sygnału jako treści IMAX. W takim przypadku można włączyć tryb IMAX, ustawiając ręcznie ten parametr na pozycję "Włącz".
- To ustawienie można zmienić tylko wtedy, "Włącz" gdy wprowadzana jest zawartość kanału DTS 5.1 nagrana jako IMAX DTS.
- Nie można wybrać tego ustawienia, gdy są używane słuchawki.

■ Ustawienia dźwięku IMAX

Możesz skonfigurować specjalne ustawienia audio IMAX, aby odtworzyć warunki kina IMAX.

Automatyczna (Domyślne):	Stosuje zoptymalizowane ustawienia głośników w celu stworzenia środowiska podobnego do kina IMAX.
Ręczne:	Ręcznie ustawia "Filtr górnoprzepustowy", "Filtr dolnoprzepustowy" oraz "Tryb subwoofera".



- Opcję tę można wybrać, jeśli wybranym trybem dźwiękowym jest "IMAX DTS" lub "IMAX DTS:X".
- "Głośniki" - "Odciecie", "Basy" - "Tryb subwoofera" oraz "LPF dla LFE" w menu nie mogą być zastosowane podczas odtwarzania IMAX.

■ Filtr górnoprzepustowy

Ustaw częstotliwość graniczną filtra górnoprzepustowego dla wszystkich głośników podczas odtwarzania IMAX.

40 Hz / 60 Hz / 80 Hz / 90 Hz / 100 Hz / 110 Hz / 120 Hz / 150 Hz / 180 Hz / 200 Hz / 250 Hz (domyślnie: 80 Hz)



- Można to określić, gdy w ustawieniach "Ustawienia dźwięku IMAX" wybrano "Ręczne".



■ Filtr dolnoprzepustowy

Ustaw częstotliwość graniczną filtra dolnoprzepustowego sygnału LFE podczas odtwarzania IMAX.

80 Hz / 90 Hz / 100 Hz / 110 Hz / 120 Hz / 150 Hz / 180 Hz / 200 Hz / 250 Hz (Domyślnie: 120 Hz)



- Można to określić, gdy w ustawieniach "Ustawienia dźwięku IMAX" wybrano "Ręczne".

■ Tryb subwoofera

Ustaw sygnał basowy, który ma być odtwarzany przez subwoofer podczas odtwarzania IMAX.

Włącz:

Sygnał niskiej częstotliwości wszystkich głośników jest dodawany do sygnału LFE z subwoofera. Odtwarzany jest sygnał LFE i składowa basowa każdego głośnika.

Wył.
(Domyślnie):

Odtwarzany jest tylko sygnał LFE.



- Można to określić, gdy w ustawieniach "Ustawienia dźwięku IMAX" wybrano "Ręczne".

■ Auro-Matic 3D Ustaw.

Wybiera Auro-Matic 3D Ustaw. w celu dokładnego dopasowania odtwarzania Auro-3D do konkretnego materiału audio.

Małe:	Ustawienie "Małe" jest idealne w przypadku muzyki pop i kameralnej.
Średnie (Domyślnie):	"Średnie" najlepiej sprawdza się w przypadku jazzu lub standardowych filmów i programów telewizyjnych.
Duże:	Ustawienia "Duże" jest idealne w przypadku zapisów na dużych przestrzeniach (np. zapisy orkiestrowe).
Film:	Ustawienie "Film" jest idealne dla zapewnienia doświadczenia efektu dużego kina podczas oglądania filmów (np. filmy akcji z dużymi eksplozjami).
Mowa:	"Mowa" doskonale nadaje się do nagrań, w których przeważają dialogi (np. wiadomości) i w których praktycznie nie występują charakterystyczne informacje przestrzenne.



- Opcję tę można wybrać, jeśli zostanie ustawiony tryb dźwięku Auro-3D.
- Opcji tej nie można wybrać, jeśli sygnał wejściowy zawiera sygnały Auro-3D z kanałem górnym.



■ Auro-Matic 3D Siła

Zmiany poziomu kanałów zmiksowanych w górę w stosunku do oryginalnego sygnału wejściowego. Wartość mieści się w zakresie od 1 (brak miksowania w górę) do 16 (najwyższy poziom, który zapewnia maksymalny efekt).

1–16 (Domyślnie: 10)



- Opcję tę można wybrać, jeśli zostanie ustawiony tryb dźwięku Auro-3D.
- Opcji tej nie można wybrać, jeśli sygnał wejściowy zawiera sygnały Auro-3D z kanałem górnym.

■ Tryb Auro-3D

Kiedy dekodowanie Auro-3D jest aktywne, należy wybrać sposób przekazywania dźwięku do wszystkich głośników.

Расширенный
(Domyślnie):

Wprowadzana treść Auro-3D jest przedłużana do dodatkowych głośników. Dźwięk będą przekazywać wszystkie głośniki skonfigurowane dla opcji Auro-3D.

Direct:

Wprowadzana treść Auro-3D jest przesyłana bezpośrednio do każdego z odpowiednich kanałów. Do głośników dodatkowych nie jest przesyłana żadna treść.



- Funkcji tej można użyć, kiedy sygnał wejściowy zawiera sygnał Auro-3D, a tryb dźwięku jest ustawiony na Auro-3D.

■ Wybór głośników

Umożliwia skonfigurowanie ustawień głośników emitujących dźwięk.

Podłogowe: Odtwarzanie bez wysokich głośników.

Podłogowe i górne
(Domyślnie): Odtwarzanie z wysokimi głośnikami.



- Opcję tę można wybrać, jeśli wybranym trybem dźwiękowym jest tryb dźwięku oryginalny.

■ Subwoofer

Włączenie lub wyłączenie subwoofer.

Włącz
(Domyślnie): Subwoofer jest używany.

Wył.: Subwoofer nie jest używany.



- Opcję tę można wybrać, jeśli wybranym trybem dźwiękowym jest "Direct" lub "Stereo", a w menu "Tryb subwoofera" jest ustawiony na "LFE+Main". (🔍 str. 231)

■ Domyślnie

Ustawienia "Parametr Surround" powracają do standardowych wartości.



M-DAX

Skompresowane formaty audio jak MP3, WMA (Windows Media Audio) oraz MPEG-4 AAC redukują ilość danych poprzez eliminację składowych sygnału w zakresie trudnym do rozpoznawania przez ucho człowieka. Funkcja "M-DAX" generuje sygnał eliminowany w trakcie kompresji, przywracając sygnałowi brzmienie zbliżone do sygnału oryginalnego. Przywracana jest również oryginalna charakterystyka niskich tonów, pozwalająca uzyskać bogaty i szeroki zakres tonalny.

Tryb

Wysoka:	Tryb optymalizowany dla sygnału skompresowanego o niskim poziomie wysokich częstotliwości (64 kbps i poniżej).
Średnia:	Uzupełnia skompresowany sygnał wejściowy o odpowiednie basy oraz tony wysokie (96 kbps i poniżej).
Niska:	Tryb optymalizowany dla sygnału skompresowanego o normalnym poziomie wysokich częstotliwości (96 kbps i powyżej).
Wyl.:	Funkcja "M-DAX" nie jest używana.



- Zapali się wskaźnik M-DAX.
- Pozycja ta może być ustawiona, gdy podawany jest sygnał analogowy lub sygnał PCM (częstotliwość próbkowania = 44,1/48 kHz).
- Ustawieniem standardowym dla "HEOS Music" jest "Niska". Dla pozostałych wejść parametr ustawiony jest na "Wyl.".
- Nie można ustawić tego parametru, jeśli tryb dźwiękowy ustawiony jest na "Direct" lub "Pure Direct".
- Nie można ustawić tego parametru, jeśli tryb wejściowy ustawiony jest na "7.1CH IN".
- Ustawienia "M-DAX" są zapisywane dla każdego źródła sygnału.
- Można to ustawić również, naciskając M-DAX na urządzeniu głównym.



Opóźnienie audio

Rekompensuje nieprawidłową synchronizację czasową pomiędzy materiałem wideo i audio.



- Opóźnienie audio dla trybu gier można ustawić, gdy "Tryb video" ustawione jest na "Automatyczna" lub "Gry". (🔧 str. 192)
- Ustawienia "Opóźnienie audio" są zapisywane dla każdego źródła sygnału.
- Nie można ustawić tego parametru, jeśli tryb wejściowy ustawiony jest na "7.1CH IN".

Auto Lip Sync

Automatycznie dostosowuje czas przetwarzania dźwięku, aby skompensować opóźnienia w synchronizacji audio/wideo w telewizorze z obsługą funkcji Auto Lip Sync.

Włącz (Domyślne):	Automatyczna korekta.
Wył.:	Brak automatycznej korekty.



- Automatyczna korekta może nie zostać wykonana w zależności od specyfikacji telewizora, nawet kiedy dla opcji "Auto Lip Sync" wybrano ustawienie "Włącz".

Dostosuj

Nieprawidłowa synchronizacja między obrazem i dźwiękiem wymaga ręcznej korekty.

0 ms – 500 ms (Domyślne : 0 ms)



- Można także precyzyjnie dostosować wartość korekty opóźnienia ustawianej przez funkcję "Auto Lip Sync".
- Dostosowanie dla trybu gier można ustawić, gdy dla opcji "Tryb video" wybrano ustawienie "Automatyczna" lub "Gry". (🔧 str. 192)



Głośność

Ustawienie poziomu głośności w strefie głównej (w pomieszczeniu, gdzie znajduje się to urządzenie).

Skala

Ustawienie sposobu wyświetlania poziomu głośności.

0 - 98 (Domyślne):	Poziom głośności jest wyświetlany w zakresie od 0 (Min) do 98.
-79.5 dB - 18.0 dB:	Poziom głośności wyświetlany jest --- dB (Min), w zakresie od -79,5 dB do 18,0 dB.



- Ustawienia "Skala" są uwzględnione we wszystkich strefach.

Limiter

Ustawienie maksymalnego poziomu głośności.

60 - 80 (-20 dB - 0 dB)

Wył. (Domyślne)



- Wartość dB jest wyświetlana, kiedy ustawienie "Skala" ma wartość "-79.5 dB - 18.0 dB". (📖 str. 178)

Poziom po włączeniu

Ustawienie wstępnego poziomu głośności przy włączeniu zasilania.

Ostatnio używany (Domyślne):	Zastosowanie ustawień zapamiętanych z ostatniej sesji.
Wyciszenie:	W momencie włączania zasilania zawsze użyj opcji wyciszenia.
1 - 98 (-79 dB - 18 dB) :	Poziom głośności ustawiany jest na daną wartość.



- Wartość dB jest wyświetlana, kiedy ustawienie "Skala" ma wartość "-79.5 dB - 18.0 dB". (📖 str. 178)

Poziom wyciszenia

Przy włączonej funkcji wyciszenia, ustaw poziom tłumienia.

Pełny (Domyślne):	Dźwięk jest całkowicie odcięty.
-40 dB :	Dźwięk jest stłumiony o 40 dB.
-20 dB :	Dźwięk jest stłumiony o 20 dB.



Audyssey®

Ustaw Audyssey MultEQ® XT32, Audyssey Dynamic EQ®, Audyssey Dynamic Volume® oraz Audyssey LFC™. Można je wybrać po wykonaniu procedury Ustawienia Audyssey®.

Dodatkowe informacje o technologii Audyssey zamieszczono na “Wyjaśnienie pojęć” (📖 str. 305) stronie.



- Ustawienia “MultEQ® XT32”, “Dynamic EQ”, “Offset poz. odniesienia”, “Dynamic Volume”, “Audyssey LFC™” i “Poziom ograniczenia” są zapamiętywane dla każdego źródła sygnału.
- Gdy tryb dźwięku znajduje się w trybie “Direct” lub “Pure Direct”, ustawienia “MultEQ® XT32”, “Dynamic EQ”, “Dynamic Volume” i “Audyssey LFC™” nie mogą zostać skonfigurowane.
- Jeśli ustawiony tryb dźwięku to “DTS Virtual:X” lub tryb dźwięku, który ma w nazwie “+Virtual:X”, nie można skonfigurować ustawień “Dynamic EQ”, “Dynamic Volume” i “Audyssey LFC™”.
- Opcji tej nie można wybrać, gdy wprowadzony jest format DTS:X o częstotliwości próbkowania powyżej 48 kHz.
- Nie można ustawić tego parametru, jeśli tryb wejściowy ustawiony jest na “7.1CH IN”.

■ MultEQ® XT32

MultEQ® XT32 kompensuje zarówno charakterystykę częstotliwości, jak i czasu dla obszaru odsłuchowego w oparciu o wyniki pomiarów Ustawienia Audyssey®. Wyboru dokonuje się z jednego z trzech typów krzywych kompensacji. Zalecamy ustawienie “Reference”.

Reference
(Domyślne):

Służy do wyboru domyślnego skalibrowanego ustawienia, z niewielkim odchyleniem przy wysokich częstotliwościach, które jest zoptymalizowane do odtwarzania filmów.

L/R Bypass:

Wybiera ustawienie referencyjne, lecz wyłącza funkcję MultEQ® XT32 dla przedniego lewego i prawego głośnika.

Flat:

Służy do wyboru skalibrowanego ustawienia, które jest zoptymalizowane dla małych pomieszczeń, w których pozycja słuchania znajduje się bliżej głośników.

Wyl.:

Funkcja “MultEQ® XT32” nie jest używana.



- W przypadku użycia słuchawek “MultEQ® XT32” ustawiony jest automatycznie na “Wyl.”.



■ Dynamic EQ

Dynamic EQ® rozwiązuje problemy spadku jakości dźwięku w miarę wzrostu poziomu głośności, biorąc pod uwagę percepcję ucha ludzkiego oraz akustykę pomieszczenia.

Działa z MultEQ® XT32.

Włącz (Domyślne):	Korektor "Dynamic EQ" jest stosowany.
Wył.:	Funkcja "Dynamic EQ" nie jest używana.



- Gdy wartość parametru "Dynamic EQ" to "Włącz", nie można regulować barwy dźwięku za pomocą opcji "Barwa dźwięku". (🔧 str. 126)
- Nie można ustawić tej opcji, gdy "MultEQ® XT32" w menu jest ustawione na "Wył."
- Można to ustawić, naciskając przycisk DYNAMIC EQ na urządzeniu głównym.

■ Offset poz. odniesienia

Audyssey Dynamic EQ® stanowi standardowy poziom miksowania dla filmu. Funkcja wykonuje ustawienia zachowujące referencyjne pasmo przenoszenia i dźwięk otaczający, gdy poziom głośności zostanie zmniejszony poniżej 0 dB. Jednak filmowy poziom referencyjny nie zawsze stosowany jest przy nagraniach muzycznych, jak również innych zapisach nie filmowych. Funkcja Dynamic EQ Reference Level Offset zapewni trzy poziomy kompensujące od wartości filmowego poziomu odniesienia (5 dB, 10 dB i 15 dB), które można ustawić, jeżeli zapis nie spełnia standardu. Zalecane poziomy ustawień dla treści zostały pokazane poniżej.

0 dB (Filmowy poziom odniesienia) (Domyślne):	Zoptymalizowane dla treści, takich jak filmy.
5 dB :	Ustawienie to wybierz w przypadku odtwarzania zapisu o dużej dynamice, takiego jak zapis koncertów muzyki klasycznej.
10 dB :	Ustawienie to wybierz dla odtwarzania muzyki jazz lub innej muzyki o większej dynamice. Ustawienie to powinno być również wybierane podczas odtwarzania programów TV, które są zwykle miksowane z poziomem odniesienia 10 dB poniżej poziomu filmowego.
15 dB :	Ustawienie to wybierz dla muzyki pop/rock lub innych programów, które są miksowane z bardzo wysokimi poziomami odtwarzania i posiadają skompresowaną dynamikę.



- Ustawienie jest dostępne, gdy "Dynamic EQ" ustawiony jest na "Włącz". (🔧 str. 180)



Dynamic Volume

Rozwiązuje problemy dużej zmienności poziomów między programami TV, filmami oraz innymi zapisami (pomiędzy cichymi i głośnymi przejściami, itd.) poprzez automatyczne ustawienie preferowanego przez użytkownika poziomu głośności.

Działa z MultEQ® XT32.

Heavy:	Najsilniejsza kompresja dźwięków o najwyższej i podbicie dźwięków o najniższej dynamice.
---------------	--

Medium:	Średnia kompresja dźwięków o najwyższej i podbicie dźwięków o najniższej dynamice.
----------------	--

Light:	Najmniejsza kompresja dźwięków o najwyższej i podbicie dźwięków o najniższej dynamice.
---------------	--

Wył. (Domyślne):	Funkcja "Dynamic Volume" nie jest używana.
-----------------------------	--



- Jeśli "Dynamic Volume" jest ustawiony na "Tak" w "Audyssey® Setup", ustawienie jest automatycznie zmieniane na "Medium". (☞ str. 205)
- Nie można ustawić tej opcji, gdy "MultEQ® XT32" w menu jest ustawione na "Wył."
- Można to ustawić, naciskając przycisk DYNAMIC VOL na urządzeniu głównym.

Audyssey LFC™

Dostosowuje pasmo niskiej częstotliwości w celu uniemożliwienia przenoszenia basów i wibracji do sąsiednich pomieszczeń.

Działa z MultEQ® XT32.

Włącz:	Funkcja "Audyssey LFC™" jest włączona.
---------------	--

Wył. (Domyślne):	Funkcja "Audyssey LFC™" jest wyłączona.
-----------------------------	---



- Nie można ustawić tej opcji, gdy "MultEQ® XT32" w menu jest ustawione na "Wył."

Poziom ograniczenia

Dostosowuje ilość zawartości niskich częstotliwości. Można ustawić wyższe ustawienia, jeśli posiadasz bliskich sąsiadów.

1 – 7 (Domyślne : 4)



- Można to ustawić, gdy "Audyssey LFC™" w menu jest ustawiona na "Włącz".



Korektor graficzny

Zastosowanie korektora graficznego umożliwi ustawienie barwy dźwięków w każdym z głośników.



- W zależności od wybranego trybu dźwięku, funkcję “Korektor graficzny” można stosować do różnych głośników.
- Można ustawić ten parametr, jeśli ustawienie “MultEQ® XT32” jest ustawione na “Wył.”. (🔧 str. 179)
- Nie można ustawić tego parametru, jeśli tryb dźwiękowy ustawiony jest na “Direct” lub “Pure Direct”.
- Używając słuchawek, można ustawić dla nich korektor. (🔧 str. 182)
- Nie można ustawić tego parametru, jeśli tryb wejściowy ustawiony jest na “7.1CH IN”.

■ Korektor graficzny / EQ Słuchawek

Pozwala ustawić, czy korektor graficzny ma być używany, czy nie.

Włącz:	Włącza używanie korektora graficznego.
Wył. (Domyślne):	Wyłącza używanie korektora graficznego.



- “EQ Słuchawek” ustawia się w menu, kiedy są używane słuchawki.

■ Wybór głośników

Wybór zmiany ustawień barwy dźwięku dla poszczególnych głośników lub wszystkich głośników.

Wszystkie:	Jednoczesna regulacja barwy dźwięku wszystkich głośników.
Lewy/Prawy (Domyślne):	Jednoczesna regulacja dźwięku lewego i prawego głośnika.
Każdy:	Regulacja barwy dźwięku dla każdego głośnika osobno.

■ Korektor

Ustawienie barwy dźwięku dla poszczególnych pasm częstotliwości.

1. Wybierz głośnik.
2. Wybierz pasmo częstotliwości, w którym odbywa się regulacja.
63 Hz / 125 Hz / 250 Hz / 500 Hz / 1 kHz / 2 kHz / 4 kHz / 8 kHz / 16 kHz
3. Ustaw poziom.
-20.0 dB – +6.0 dB (Domyślne: 0.0 dB)



- Głośniki Front Dolby, Dolby Surround i Back Dolby mogą być ustawione wyłącznie, gdy 63 Hz/125 Hz/250 Hz/500 Hz/1 kHz.



■ Kopia krzywej

Kopiowanie płaskiej krzywej korekcyjnej utworzonej w Ustawieniach Audyssey®.



- Po zakończeniu procedury Ustawienia Audyssey® "Kopia krzywej".
- Funkcji "Kopia krzywej" nie można używać w przypadku korzystania ze słuchawek.

■ Domyślne

Ustawienia "Korektor graficzny" powracają do standardowych wartości.



Video

Wykonanie ustawień wideo.

Ustawienie obrazu

Można ustawić jakość obrazu.



- Można ustawić, jeżeli parametr “Konwersja video” ustawiony jest na “Włącz”. (🔗 str. 192)
- Dostępne, jeżeli do każdego źródła wejściowego przypisano “HDMI”, “COMP” lub “VIDEO”. (🔗 str. 201)
- Opcje takie jak “Kontrast”, “Jasność”, “Nasycenie”, “Redukcja szumów” i “Wzmocnienie” można ustawiać, dla parametru “Tryb obrazu” wybrano opcję “Użytkownik”. (🔗 str. 184)
- Ustawienia “Ustawienie obrazu” są zapisywane dla każdego źródła sygnału.
- Nie można ustawić opcji “Ustawienie obrazu”, jeśli na wejście podawane są sygnały 4K lub 8K.
- Nie można ustawić parametru “Ustawienie obrazu”, gdy tryb dźwięku to “IMAX DTS” lub “IMAX DTS:X”.

Tryb obrazu

Wybierz żądany tryb obrazu odpowiedni do sygnałów wideo i środowiska odtwarzania.

Standard:	Tryb standardowy jest odpowiedni dla większości środowisk wyświetlania w salonie.
Film:	Tryb odpowiedni do oglądania filmów w ciemnym pokoju (np. w pomieszczeniu kina domowego).
Żywy:	Tryb powodujący, że grafika gier itp. jest jaśniejsza i żywsza.
Strumieniowanie:	Tryb odpowiedni dla źródeł wideo z niskimi szybkościami transmisji.
ISF Day:	Tryb odpowiedni do oglądania filmów w jasnym pokoju w ciągu dnia.
ISF Night:	Tryb odpowiedni do oglądania filmów w ciemnym pokoju w nocy.
Użytkownik:	Ręczne ustawianie jakości obrazu.
Wył. (Domyślne):	To urządzenie nie reguluje jakości obrazu.





- Dwa specjalne tryby regulacji, "ISF Day" i "ISF Night", powinny być używane przez wykwalifikowanego technika serwisowego do regulacji kalibracji kolorów, aby była odpowiednia do warunków instalacji. Zalecamy, aby ustawienia i korekty były wykonywane przez technika z certyfikatem ISF.
- Ustawienia te można także skonfigurować za pomocą "Tryb obrazu" w menu opcji. (🔧 str. 184)

■ Kontrast

Regulacja kontrastu obrazu.

-50 – +50 (Domyślne : 0)

■ Jasność

Regulacja jasności obrazu.

-50 – +50 (Domyślne : 0)

■ Nasycenie

Regulacja nasycenia koloru.

-50 – +50 (Domyślne : 0)

■ Redukcja szumów

Służy do zmniejszania całkowitych zakłóceń sygnału wideo.

Niska / Średnia / Wysoka / Wył. (Domyślne : Wył.)

■ Wzmocnienie

Ustawienie to uwypukla kontury obrazu.

0 – +12 (Domyślne : 0)



Ustawienie HDMI

Konfiguruj ustawienia Wyjście HDMI Audio, HDMI Pass Through oraz Sterowanie HDMI.

UWAGA

- W przypadku ustawienia parametru "HDMI Pass Through" i "Sterowanie HDMI" na "Włącz", w trybie oczekiwania urządzenie pobiera większą moc. ("HDMI Pass Through" (🔧 str. 186), "Sterowanie HDMI" (🔧 str. 188))
Jeśli nie będziesz używał tego urządzenia przez dłuższy okres, to zalecamy odłączenie przewodu zasilania od gniazda sieciowego.

Wyjście HDMI Audio

Wybór urządzenia HDMI, na które wyprowadzane są sygnały audio.

AVP (Domyślne):	Odtwarzanie przez głośniki podłączone do wzmacniacza mocy. (Dźwięk jest wyprowadzany ze złącza PRE OUT tego urządzenia.)
TV:	Odtwarzanie przez odbiornik TV podłączony do tego urządzenia.



- Jeśli funkcja Sterowanie HDMI jest aktywna, priorytet uzyskuje ustawienie TV audio. (🔧 str. 145)
- Jeśli urządzenie jest włączone a parametr "Wyjście HDMI Audio" jest ustawiony na "TV", dźwięk wyprowadzany jest w postaci 2-kanalowej przez złącze HDMI OUT.

HDMI Pass Through

Określa sposób transmitowania sygnałów HDMI przez urządzenie na wyjście HDMI w trybie oczekiwania.

Włącz:	Transmituje wybrane wejście HDMI przez wyjście HDMI urządzenia, gdy urządzenie jest w trybie oczekiwania.
Wył. (Domyślne):	Żadne sygnały HDMI nie są transmitowane przez wyjście HDMI tego urządzenia w trybie oczekiwania.



■ Źródło Pass Through

Określa złącze HDMI przekazujące sygnały HDMI w trybie gotowości.

Ostatnio wybrane (Domyślne):	Ostatnio używane źródło wejściowe przejdzie w tryb gotowości.
--	---

CBL/SAT / DVD / Blu-ray / Media Player / Game / AUX / 8K / TV Audio / CD*:	Przekazywanie przez wybrane źródło wejściowe.
---	---

*Parametr “Źródło Pass Through” można ustawić dla dowolnego złącza HDMI, które ma przypisaną opcję “CD” jako źródło sygnału w ustawieniach “Przypisanie wejść”. (☞ str. 200)



- “Źródło Pass Through” można ustawić, gdy “Sterowanie HDMI” jest ustawione na “Włącz” lub “HDMI Pass Through” jest ustawione na “Włącz”. (“HDMI Pass Through” (☞ str. 186), “Sterowanie HDMI” (☞ str. 188))

■ Wybór źródła RC

Pozwala ustawić, czy urządzenie może być włączane przyciskiem wyboru źródła wejściowego na pilocie, kiedy urządzenie jest w trybie oczekiwania.

Zasilanie + Źródło (Domyślne):	Zasilanie urządzenia zostaje włączone i źródło wejściowe ulega zmianie.
--	---

Źródło wejściowe HDMI ulega zmianie, kiedy urządzenie jest w trybie oczekiwania. Kiedy zostanie naciśnięty przycisk wyboru źródła wejściowego na pilocie, miga kontrolka zasilania urządzenia.

Tylko wybór źródła:



- “Wybór źródła RC” można ustawić, gdy “Sterowanie HDMI” jest ustawione na “Włącz” lub “HDMI Pass Through” jest ustawione na “Włącz”. (“HDMI Pass Through” (☞ str. 186), “Sterowanie HDMI” (☞ str. 188))



■ Sterowanie HDMI

Można łączyć operacje z urządzeniami podłączonymi do złącza HDMI i obsługującymi funkcję Sterowanie HDMI.

Włącz: Użyj funkcji Sterowanie HDMI.

Wył.
(Domyślne): Nie używaj funkcji Sterowanie HDMI.



- Używając funkcji Sterowanie HDMI, należy podłączyć telewizor z obsługą sterowania HDMI do złącza HDMI MONITOR 1.
- Zapoznaj się z instrukcją obsługi wszystkich podłączonych urządzeń w zakresie sprawdzenia ustawień.
- Więcej informacji dotyczących “funkcji Sterowanie HDMI” uzyskasz w rozdziale poświęconym “funkcji Sterowanie HDMI”. (📖 str. 145)

UWAGA

- Jeżeli ustawienia “Sterowanie HDMI” zostaną zmienione, to po wykonaniu zmian, zawsze należy zresetować zasilanie podłączonych urządzeń.

■ ARC

W telewizorze podłączonym do złącza HDMI MONITOR 1 należy ustawić, czy ma być odbierany dźwięk z telewizora przez HDMI.

Włącz: Użyj funkcji ARC.

Wył.
(Domyślne): Nie używaj funkcji ARC.



- Można regulować głośność tego urządzenia za pomocą pilota do telewizora.
- Funkcji tej można używać w telewizorze z obsługą ARC (Audio Return Channel) i włączoną funkcją Sterowanie HDMI.
- Kiedy funkcja “Sterowanie HDMI” ma ustawienie “Włącz”, ustawienia “ARC” automatycznie przyjmują wartość “Włącz”. (📖 str. 188)

UWAGA

- Jeśli ustawienia “ARC” zostaną zmienione, po wykonaniu zmian zawsze należy zresetować zasilanie podłączonych urządzeń.
- Używanie telewizora z funkcją eARC umożliwi odtwarzanie dźwięku z głośnika podłączonego do tego urządzenia, bez względu na ustawienia “ARC”.



■ Przeł. TV Audio

Ustawia automatyczne przełączania na wejście "TV Audio", kiedy telewizor podłączony przez HDMI wysyła właściwe polecenie kontrolne CEC do tego urządzenia.

Włącz (Domyślne):	Wybrać automatycznie wejście "TV Audio", po otrzymaniu polecenia z telewizora.
Wył.:	Nie wybierać automatycznie wejścia "TV Audio", po otrzymaniu polecenia z telewizora.



- Opcję "Przeł. TV Audio" można ustawiać, gdy dla parametru "Sterowanie HDMI" wybrano wartość "Włącz". (🔧 str. 188)

■ Sterow. wył. Zasilania

Łączy przełączanie zasilania w tryb oczekiwania tego urządzenia i jednocześnie urządzenia zewnętrznego.

Wszystkie (Domyślne):	Jeżeli zasilanie podłączonego odbiornika TV jest wyłączone niezależnie od źródła sygnału wejściowego, to zasilanie tego urządzenia zostaje automatycznie przestawione w tryb oczekiwania.
Video:	W przypadku wyboru sygnału wejściowego, do którego przypisano opcję "HDMI", "COMP" lub "VIDEO", wyłączenie zasilania telewizora powoduje automatyczne przełączenie niniejszego urządzenia w tryb oczekiwania. (🔧 str. 201)
Wył.:	Urządzenie to nie jest połączone z zasilaniem odbiornika TV.



- Opcję "Sterow. wył. Zasilania" można ustawiać, gdy dla parametru "Sterowanie HDMI" wybrano wartość "Włącz". (🔧 str. 188)



■ Oszczędzanie energii

Jeśli w posiadanym telewizorze wybrano ustawienie odtwarzania dźwięku przez “głośnik telewizora”, to urządzenie automatycznie przełączy się w tryb czuwania, aby zmniejszyć zużycie energii.

Ta funkcja jest włączona w następujących przypadkach.

- Kiedy jako źródło sygnału tego urządzenia wybrano “TV Audio”
- Podczas odtwarzania treści z urządzenia podłączonego przez HDMI

Włącz: Użyj funkcji Oszczędzanie energii.

Wył.
(Domyślne): Nie używaj funkcji Oszczędzanie energii.



- Opcję “Oszczędzanie energii” można ustawiać, gdy dla parametru “Sterowanie HDMI” wybrano wartość “Włącz”. (🔧 str. 188)

■ Proste Menu

Za pomocą tej funkcji można skonfigurować ustawienia tego urządzenia, wybrać źródło wejściowe i ustawić stację radia internetowego za pomocą pilota telewizora.

Włącz: Użyj funkcji Proste Menu.

Wył.: Nie używaj funkcji Proste Menu.



- Opcję “Proste Menu” można ustawiać, gdy dla parametru “Sterowanie HDMI” wybrano wartość “Włącz”. (🔧 str. 188)

UWAGA

- Jeśli ustawienia “Proste Menu” zostaną zmienione, po wykonaniu zmian zawsze należy zresetować zasilanie podłączonych urządzeń.
- Funkcja Proste Menu może nie działać prawidłowo w zależności od specyfikacji telewizora. W takim przypadku dla funkcji “Proste Menu” wybierz ustawienie “Wył.”.



Ustawienia wyjścia

Określa ustawienia dla wyjścia wideo.



- Dostępne, jeśli do każdego źródła wejściowego przypisano "HDMI", "COMP" lub "VIDEO". (🔧 str. 201)
- "Rozdzielczość", "Ostrość", "Tryb progresywny" i "Format obrazu" można ustawić, gdy "Skaler i/p" ma inną wartość niż "Wyt.". ("Rozdzielczość" (🔧 str. 193), "Ostrość" (🔧 str. 193), "Tryb progresywny" (🔧 str. 194), "Format obrazu" (🔧 str. 194))
- Nie można ustawić opcji "Ustawienia wyjścia", jeśli na wyjście podawane są sygnały 4K lub 8K.
- Nie można ustawić parametru "Tryb video", "Skaler i/p", "Rozdzielczość", "Ostrość", "Tryb progresywny" i "Format obrazu", gdy tryb dźwięku to "IMAX DTS" lub "IMAX DTS:X". ("Tryb video" (🔧 str. 192), "Skaler i/p" (🔧 str. 192), "Rozdzielczość" (🔧 str. 193), "Ostrość" (🔧 str. 193), "Tryb progresywny" (🔧 str. 194), "Format obrazu" (🔧 str. 194))
- Ustawienia "Konwersja video", "Tryb video", "Skaler i/p", "Rozdzielczość", "Ostrość", "Tryb progresywny" i "Format obrazu" są zapisywane dla każdego źródła sygnału. ("Konwersja video" (🔧 str. 192), "Tryb video" (🔧 str. 192), "Skaler i/p" (🔧 str. 192), "Rozdzielczość" (🔧 str. 193), "Ostrość" (🔧 str. 193), "Tryb progresywny" (🔧 str. 194), "Format obrazu" (🔧 str. 194))

Wyjście HDMI Video

Wybór używanych wyjść HDMI.

Auto(dualne) (Domyślne):	Obecność telewizora podłączonego do złącza HDMI MONITOR 1 lub HDMI MONITOR 2 wykrywana jest automatycznie i stosowane jest właśnie to podłączenie telewizora.
Monitor 1:	Zawsze używany jest telewizor podłączony do złącza HDMI MONITOR 1.
Monitor 2:	Zawsze używany jest telewizor podłączony do złącza HDMI MONITOR 2.



- Jeżeli połączone są oba złącza HDMI MONITOR 1 oraz HDMI MONITOR 2, a "Rozdzielczość" ustawiono na "Automatyczna", to sygnały wyprowadzane są z rozdzielczością zgodną z obydwooma telewizorami. (🔧 str. 193)
Jeśli opcja "Rozdzielczość" w menu nie jest ustawiona na "Automatyczna", należy ustawić rozdzielczość w "Video" - "HDMI Monitor 1" i "HDMI Monitor 2" na kompatybilną z obydwooma telewizorami. (🔧 str. 254)
- Można sprawdzić jaka rozdzielczość jest kompatybilna z odbiornikiem telewizyjnym w "HDMI Monitor 1" i "HDMI Monitor 2". (🔧 str. 254)
- Przy podłączaniu kilku telewizorów Dolby Vision sygnał będzie optymalny tylko dla jednego telewizora. Telewizor podłączony do złącza HDMI MONITOR 1 jest urządzeniem nadrzędnym.



Tryb video

Skonfiguruj metodę przetwarzania wideo, aby dopasować do rodzaju materiału wideo.

Automatyczna (Domyślne):	Automatyczne przetwarzanie video w oparciu o informację zawartą w sygnale HDMI.
Gry:	Zawsze przetwarzaj video stosownie do gier. Zminimalizuj opóźnienie video, gdy video jest opóźnione w stosunku do operacji na przyciskach kontrolera konsoli do gier.
Film:	Wykonaj przetwarzanie obrazu odpowiednie dla zawartości innej niż gry.



- Jeśli "Tryb video" ustawiony jest na "Automatyczna", tryb przetwarzany jest zgodnie z zawartością sygnału wejściowego.

Konwersja video

Sygnał wejściowy wideo jest konwertowany automatycznie stosownie do podłączonego telewizora. (🖱️ str. 299)

Włącz (Domyślne):	Sygnał wejściowy wideo będzie przetwarzany.
Wył.:	Sygnał wejściowy wideo nie będzie przetwarzany.

Skaler i/p

Ustaw sygnał wejściowy wideo, który ma być poddany przetwarzaniu Skaler i/p.

Skaler i/p przekonwertuje rozdzielczość sygnału wejściowego wideo na wartość ustawioną w "Rozdzielczość". (🖱️ str. 193)

Analogowe (Domyślne):	Użyj funkcji skalowania dla sygnałów HDMI video.
Analogowe i HDMI:	Użyj funkcji Skaler i/p dla sygnałów wideo analogowych i HDMI.
HDMI:	Użyj funkcji Skaler i/p dla sygnałów wideo HDMI.
Wył.:	Nie używaj funkcji Skaler i/p.



■ Rozdzielczość

Ustawienie rozdzielczości wyjściowej. Parametr “Rozdzielczość” można ustawić niezależnie dla wyprowadzania sygnału HDMI z analogowego sygnału wejściowego video oraz z wejścia HDMI.

Automatyczna (Domyślne):

Liczba pikseli obsługiwana przez odbiornik TV podłączony do wyjścia HDMI MONITOR OUT wykrywana jest automatycznie, po czym ustawiana jest odpowiednia rozdzielczość.

480p/576p / 1080i / 720p / 1080p / 4K / 8K:

Ustawienie rozdzielczości wyjściowej.



- Jeżeli funkcja “Skaler i/p” ustawiona jest na “Analogowe i HDMI”, to rozdzielczość zarówno analogowego sygnału wejściowego video, jak i sygnału wejściowego HDMI, może być ustawiona. (🔧 str. 192)
- Szczegółowe informacje nt. skalowania w górę można znaleźć na “Funkcja konwersji video” (🔧 str. 300).

■ Ostrość

Uruchamia funkcję zwiększania ostrości obrazu wideo poprawiającego krawędzie obrazów podczas zwiększania jakości wideo do 4K lub 8K.

Włącz:

Uruchamia funkcję zwiększania ostrości obrazu wideo, zapewniając konturowanie krawędzi obrazu zoptymalizowane do konwertowania standardowego formatu obrazu niższej rozdzielczości na format 4K lub 8K.

Wył. (Domyślne):

Powoduje wyłączenie funkcji zwiększania ostrości obrazu wideo.



- Ustawienie to można wykonać, jeżeli funkcja “Skaler i/p” nie jest ustawiona na “Wył.”. (🔧 str. 192)
- Zalecamy stosowanie opisanej funkcji ostrości tylko przy ustawieniu ostrości telewizora na 0.



Tryb progresywny

Ustawienie odpowiedniego trybu konwersji do sygnału progresywnego dla źródła sygnału video.

Automatyczna (Domyślne):	Rozpoznawany jest sygnał video i automatycznie ustawiony jest odpowiedni tryb.
Video:	Wybiera tryb odpowiedni dla odtwarzania video.
Video i Film:	Wybiera tryb odpowiedni dla odtwarzania video oraz odtwarzania materiału video o zapisie 30-klatkowym.



- Ustawienie to można wykonać, jeżeli funkcja “Skaler i/p” nie jest ustawiona na “Wyt.”. (🔧 str. 192)

Format obrazu

Ustawienie współczynnika kształtu sygnału video wyprowadzanego przez gniazda HDMI.

16:9 (Domyślne):	Sygnał wyprowadzany jest w formacie ekranu 16:9.
4:3 :	Wyjście jest w formacie 4:3 z czarnymi pasami z boków ekranu telewizora 16:9. (z wyjątkiem wyjścia 480p/576p)



- Ustawienie to można wykonać, jeżeli funkcja “Skaler i/p” nie jest ustawiona na “Wyt.”. (🔧 str. 192)



Wyjście component

Ustaw strefę, do której jest przypisane wyjściowe złącze komponentowe wideo.

MAIN ZONE (Domyślne):	Przypisanie wyjściowego złącza komponentowego wideo do strefy MAIN ZONE.
ZONE2:	Przypisanie wyjściowego złącza komponentowego wideo do strefy ZONE2.

Wskazania na ekranie

Wybiera preferencje interfejsu użytkownika wyświetlania na ekranie.

■ Głośność

Ustala, gdzie wyświetlany jest poziom głośności.

Dół (Domyślne):	Wyświetlane u dołu ekranu.
Góra:	Wyświetlane u góry ekranu.
Wył.:	Wyświetlanie informacji wyłączone.



- Jeżeli wskazania poziomu głośności trudno odczytać, gdy nakładane są na listę dialogową (napisy), wybierz opcję "Góra".

■ Informacja

Wyświetla chwilowo stan urządzenia podczas zmiany źródła sygnału.

Włącz (Domyślne):	Wyświetlanie włączone.
Wył.:	Wyświetlanie informacji wyłączone.



■ Trwa odtwarzanie

Ustawia czas wyświetlania na wyświetlaczu odtwarzania, gdy źródłem wejściowym jest "HEOS Music".

Zawsze wł. (Domyślne):	Wyświetlanie ciągle.
Auto wyłączenie:	Wyświetlanie przez 30 sekund po zakończeniu operacji.

Wygaszacz ekranu

Wybierz ustawienia wygaszacza ekranu.

Wygaszacz ekranu jest aktywowany, jeśli przez ponad 5 minut nie zostanie wykonana żadna czynność, gdy nie jest podawany żaden sygnał wideo lub gdy wyświetlany jest ten sam ekran (np. menu ustawień).

Naciśnij $\triangle \nabla \triangleleft \triangleright$, aby skasować wygaszacz ekranu.

Włącz:	Włącza wygaszacz ekranu.
Wył. (Domyślne):	Wyłącza wygaszacz ekranu.



- Wygaszacz ekranu jest włączony w następujących przypadkach.
 - Po wyświetleniu menu ustawień
 - W przypadku, gdy sygnał wideo nie jest doprowadzany
 - Gdy wyświetlany jest ekran odtwarzania sieci, USB lub Bluetooth
- Funkcja ta będzie obsługiwana poprzez aktualizację oprogramowania wewnętrznego (firmware).



Format Sygnału 4K/8K

Wybierz format sygnału 4K oraz 8K do odtwarzania przez to urządzenie, jeśli telewizor lub urządzenie do odtwarzania podłączone do tego urządzenia są kompatybilne z sygnałem HDMI 4K lub 8K.

Format Sygnału 4K/8K

Ustaw format sygnału 4K oraz 8K odtwarzanego przez to urządzenie.

Standardowy:

Wybierz, jeśli twój telewizor i urządzenia odtwarzające obsługują sygnały wideo 4K 60p 4:2:0 8 bitów.

Wzmocniony (Domyślne):

Wybierz jeśli twój telewizor, urządzenia odtwarzające i kable obsługują sygnały wideo wysokiej jakości 4K 60p 4:4:4 8 bitów, 4:2:2 lub 4:2:0 10 bitów.

8K Wzmocniony:

Wybierz jeśli twój telewizor, urządzenia odtwarzające i kable obsługują sygnały wideo wysokiej jakości 8K 60p lub 4K 120p.

[Powiązanie pomiędzy ustawieniem "Format Sygnału 4K/8K" i obsługiwanymi rozdzielczościami]

Obsługiwana rozdzielczość	Przestrzeń barwna	Głęboka piksela	Format Sygnału 4K/8K		
			Standardowy	Wzmocniony	8K Wzmocniony
4K 24p, 4K 30p, 4K 25p	RGB / YCbCr 4:4:4	8 bitów	✓	✓	✓
		10, 12 bitów	–	✓	✓
	YCbCr 4:2:2	12 bitów	✓	✓	✓
4K 60p, 4K 50p	YCbCr 4:2:0	8 bitów	✓	✓	✓
		10, 12 bitów	–	✓	✓
	RGB / YCbCr 4:4:4	8 bitów	–	✓	✓
		10, 12 bitów	–	–	✓
	YCbCr 4:2:2	12 bitów	–	✓	✓
4K 120p, 4K 100p	YCbCr 4:2:0	8, 10, 12 bitów	–	–	✓
	RGB / YCbCr 4:4:4	8, 10 bitów	–	–	✓
	YCbCr 4:2:2	12 bitów	–	–	✓
8K 24p, 8K 30p, 8K 25p	YCbCr 4:2:0	8, 10, 12 bitów	–	–	✓
	RGB / YCbCr 4:4:4	8, 10 bitów	–	–	✓
	YCbCr 4:2:2	12 bitów	–	–	✓
8K 60p, 8K 50p	YCbCr 4:2:0	8, 10 bitów	–	–	✓





- W przypadku ustawienia “Wzmocniony” zaleca się użycie “Premium High Speed HDMI Cable” lub “Premium High Speed HDMI Cable with Ethernet” z etykietą “HDMI Premium Certified Cable” dołączoną do pakietu produktu.
- Ustawiając to na “8K Wzmocniony”, zalecamy użycie “Ultra High Speed 48 Gbps HDMI cable”.
- W przypadku ustawienia “Wzmocniony” lub “8K Wzmocniony”, skonfiguruj ustawienia telewizora lub urządzenia odtwarzającego w taki sposób, aby były zgodne z tym ustawieniem.
- W przypadku ustawienia “Wzmocniony” lub “8K Wzmocniony”, wideo może nie być prawidłowo obsługiwane w zależności od podłączonego urządzenia odtwarzającego lub kabla HDMI. Zmień wówczas ustawienie na “Standardowy”.
- Jeśli technicy lub instalatorzy skonfigurowali format sygnału HDMI dla tego urządzenia, dla pozycji ustawień wyświetlone zostanie “Niestandardowy”.
- Parametr “Format Sygnału 4K/8K” można również ustawić za pomocą poniższej procedury. Jednak w trakcie wykonywania tych ustawień ekran menu nie będzie wyświetlany. Obserwuj ekran w trakcie konfiguracji ustawienia.
 1. Naciśnij i przytrzymaj jednocześnie ZONE SELECT oraz STATUS w urządzeniu głównym przez co najmniej 3 sekundy.
Na wyświetlaczu pojawi się “*Video Format < PAL>”.
 2. Naciśnij ▾ na głównym urządzeniu.
Na wyświetlaczu pojawi się napis “4K/8K Format <Enhanced>”.
 3. Użyj < lub > na urządzeniu głównym, aby wybrać Format Sygnału 4K/8K.
 4. Aby zakończyć wprowadzanie ustawień, naciśnij przycisk ENTER na amplitunerze.

Ustawienia HDCP

Ustawia wersję HDCP dla każdego źródła wejścia HDMI.

W zależności od wersji HDCP odtwarzacza i telewizora wideo może nie być wprowadzane.

Jeśli wystąpi ten problem, należy użyć tego ustawienia, aby ustawić jedną wersję HDCP. Umożliwi to wprowadzanie obrazu wideo.

Automatyczna (Domyślne):	Automatycznie stosuje wersję HDCP tego urządzenia zgodnie z telewizorem.
---------------------------------	--

1.4:	Zmienia wersję HDCP tego urządzenia na 1.4.
-------------	---

2.3:	Zmienia wersję HDCP tego urządzenia na 2.3.
-------------	---



- Jeśli technicy lub instalatorzy skonfigurowali wersję HDCP dla tego urządzenia, dla pozycji ustawień wyświetlone zostanie “Niestandardowy”.



Format TV

Format sygnału wyjściowego video ustaw tak, aby mógł być on wyprowadzany na używany odbiornik TV.

■ Format

PAL
(Domyślne): Format wyjściowy PAL.

NTSC: Format wyjściowy NTSC.



- Parametr "Format" można również ustawić za pomocą poniższej procedury. Jednak w trakcie wykonywania tych ustawień ekran menu nie będzie wyświetlany. Zmień ustawienia, kierując się informacjami na wyświetlaczu.

1. Naciśnij i przytrzymaj jednocześnie STATUS oraz ZONE SELECT w urządzeniu głównym przez co najmniej 3 sekundy.

Na wyświetlaczu pojawi się "* Video Format <PAL>".

2. Przyciskami < lub > na amplitunerze wybierz format sygnału wideo.
3. Aby zakończyć wprowadzanie ustawień, naciśnij przycisk ENTER na amplitunerze.

UWAGA

- Jeżeli zostanie ustawiony format inny niż format video podłączonego odbiornika TV, to obraz nie będzie wyświetlany prawidłowo.



Wejścia

Wykonaj odpowiednie ustawienia dla odtwarzanego źródła sygnału.

Urządzenia tego można używać bez zmiany tych ustawień. Wykonaj ustawienia zgodnie z potrzebą.

Przypisanie wejść

W przypadku dokonania połączeń w sposób zgodny z opisem źródeł sygnału na złączach urządzenia, wystarczy nacisnąć jeden z przycisków wyboru sygnału źródłowego, aby odtworzyć sygnał audio lub wideo z podłączonego urządzenia.

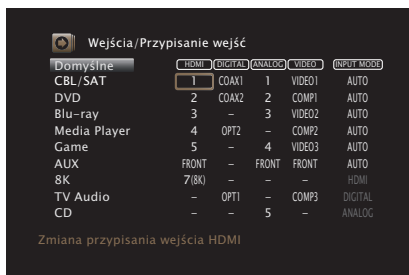
Należy zmienić przypisanie złącza wejściowego HDMI, złącza wejścia dźwięku cyfrowego, złącza wejściowego dźwięku analogowego, złącza wejściowego component video i złącza wejściowego video, podczas podłączania źródła wejściowego, innego niż wydrukowane na złączach wejściowych audio/wideo tego urządzenia.

Ustawia tryb wejściowy audio dla każdego źródła "INPUT MODE". "AUTO" jest normalnie zalecane dla tego ustawienia. Automatycznie wykrywa i odtwarza sygnał wejściowy do tej jednostki z uwzględnieniem następującej kolejności: HDMI > DIGITAL > ANALOG.



- Domyślnie są one ustawione w przedstawiony poniżej sposób.

Źródło sygnału	Złącze wejściowe				INPUT MODE
	HDMI	DIGITAL	ANALOG	VIDEO	
CBL/SAT	1	COAX1	1	VIDEO1	AUTO
DVD	2	COAX2	2	COMP1	AUTO
Blu-ray	3	-	3	VIDEO2	AUTO
Media Player	4	OPT2	-	COMP2	AUTO
Game	5	-	4	VIDEO3	AUTO
AUX	FRONT	-	FRONT	FRONT	AUTO
8K	7 (8K)	-	-	-	HDMI
TV Audio	-	OPT1	-	COMP3	DIGITAL
CD	-	-	5	-	ANALOG



Uwaga dla użytkowników dekodery telewizyjnych

W przypadku korzystania z wyjścia dźwięku cyfrowego dekodera TV/satelitarnego:

Aby odtworzyć sygnał wideo przypisany do "HDMI" w połączeniu z sygnałem dźwiękowym przypisanym za pomocą parametru "Przypisanie wejść" - "DIGITAL", należy również wybrać opcję "DIGITAL" parametru "INPUT MODE".



- Takie samo złącze wejściowe może być przypisane do wielu źródeł sygnału. Na przykład przypisz takie samo złącze wejściowe HDMI do wielu źródeł, aby wykorzystać każde źródło sygnału wejściowego w połączeniu z dźwiękiem analogowym lub cyfrowym, według własnych preferencji. W takich przypadkach, ustaw złącze audio do odtwarzania w "INPUT MODE".

HDMI

Ustawienie to wybierz w celu zmiany złączy wejściowych HDMI przypisanych do źródeł sygnału.

1 / 2 / 3 / 4 / 5 / 6 / 7 (8K) / FRONT: Przypisz złącze wejściowe HDMI do wybranego źródła.

- : Nie przypisuj złączy wejściowych HDMI do aktualnie wybranego źródła sygnału.



- Tylko "HDMI7" może być przypisane do źródła wejściowego "8K".
- Jeżeli "Sterowanie HDMI" lub "ARC" ustawione jest w menu na "Włącz", to "HDMI" nie może być przypisane do "TV Audio". ("Sterowanie HDMI" (🔧 str. 188), "ARC" (🔧 str. 188))
- Funkcja eARC nie działa po włączeniu "HDMI" jako źródła sygnału wejściowego "TV Audio".

DIGITAL

Ustawienie to wybierz w celu zmiany złączy wejściowych dźwięku cyfrowego przypisanych do źródeł sygnału.

COAX1 (Koncentryczne) / COAX2 / OPT1 (Optyczne) / OPT2: Przypisz cyfrowe złącze wejściowe audio do wybranego źródła.

- : Nie przypisuj cyfrowego złącza wejściowego audio do aktualnie wybranego źródła sygnału.

ANALOG

Ustawienie to wybierz w celu zmiany złączy wejściowych dźwięku analogowego przypisanych do źródeł sygnału.

1 / 2 / 3 / 4 / 5 / FRONT: Przypisz analogowe złącze wejściowe audio do wybranego źródła.

- : Nie przypisuj analogowego złącza wejściowego audio do aktualnie wybranego źródła sygnału.

VIDEO

Ustawienie to wybierz w celu zmiany złączy wejścia sygnału komponentowego wideo i złączy wejściowych sygnału kompozytowego przypisanych do źródeł wejściowych.

COMP1 (Sygnał komponentowy wideo) / COMP2 / COMP3 / VIDEO1 / VIDEO2 / VIDEO3 / FRONT: Przypisz złącze wejściowe wideo do wybranego źródła.

- : Nie przypisuj złącza wejściowego wideo do aktualnie wybranego źródła sygnału.



INPUT MODE

Ustawienie trybu wejściowego audio dla źródeł sygnału.
Normalnie zalecamy ustawienie trybu wejściowego audio na "AUTO".

AUTO (Domyślne):	Automatycznie wykrywa źródło sygnału i rozpoczyna odtwarzanie.
HDMI:	Odtwarza tylko sygnały z wejść HDMI.
DIGITAL:	Odtwarza tylko sygnały z cyfrowych wejść dźwięku.
ANALOG:	Odtwarza tylko sygnały z analogowych wejść dźwięku.
7.1CH IN:	Będą odtwarzane tylko sygnały wejściowe ze złącza 7.1CH IN.



- Gdy sygnały cyfrowe są prawidłowo podane na wejścia, na wyświetlaczu świeci kontrolka . Jeśli kontrolka nie świeci się, sprawdź menu "Przypisanie wejść" i połączenia. (str. 200)
- Jeśli "Sterowanie HDMI" jest ustawione na "Włącz" i przez złącze HDMI MONITOR 1 podłączony jest telewizor zgodny z ARC, to tryb wejściowy, którego źródłem wejściowym jest "TV Audio", zostanie ustalony na ARC.
- Gdy do terminala HDMI MONITOR 1 podłączony jest telewizor kompatybilny z funkcją eARC, tryb wejściowy ze źródłem sygnału "TV Audio" jest podłączony do eARC.
- Trybu dźwięku nie można ustawić, jeśli tryb wejściowy jest ustawiony na "7.1CH IN".

Domyślne

Ustawienia "Przypisanie wejść" powracają do standardowych wartości.



Zmiana nazwy źródła

- Zmienia nazwę wyświetlaną źródła wejściowego. Po zmianie nazwa jest wyświetlana na wyświetlaczu i ekranach menu tego urządzenia.
- Jeśli nazwa urządzenia może być pobrana z podłączonego urządzenia HDMI, nazwa wyświetlana jest zmieniana automatycznie. Użyj tej funkcji do zmiany nazw według potrzeb, gdy używane urządzenie różni się od źródła sygnału wejściowego w tym urządzeniu.

**CBL/SAT / DVD / Blu-ray /
Media Player / Game /
AUX / 8K / TV Audio /
CD / Phono / Tuner:**

Zmienia nazwę wyświetlaną źródła wejściowego.

Domyślne:

Ustawienia "Zmiana nazwy źródła" powracają do standardowych wartości.



- Można wprowadzić do 16 kanałów.

Ukrycie źródeł

Usuwanie z wyświetlacza źródeł sygnału, które nie są używane.

Pokaż

(Domyślne):

Źródło to jest używane.

Ukryj:

Źródło to nie jest używane.



Poziom sygnału

Funkcja ta koryguje poziom odtwarzania dla wybranego źródła sygnału audio.

Ustaw, jeżeli występują różnice poziomu sygnału pomiędzy różnymi źródłami.

■ Poziom sygnału

□ Gdy źródłem wejściowym jest “HEOS Music”

-12 dB – +12 dB (Domyślne : 0 dB)

■ Wejścia analogowe / Wejścia cyfrowe

□ Gdy źródło wejściowe jest inne niż “HEOS Music”

-12dB – +12dB (Domyślne : 0dB)



- Analogowy poziom wejściowy może być ustawiony niezależnie dla źródeł wejściowych, do których w “Przypisanie wejść” przypisane jest ustawienie “ANALOG”. (🔍 str. 200)
- Cyfrowy poziom wejściowy może być ustawiony niezależnie dla źródeł wejściowych, do których w “Przypisanie wejść” przypisane jest ustawienie “DIGITAL”. (🔍 str. 200)
- Ustawienia “Poziom sygnału” są zapisywane dla każdego źródła sygnału.



Głośniki

Następuje automatyczny pomiar charakterystyki podłączonych głośników oraz pomieszczenia oraz wprowadzenie optymalnych ustawień. Ta procedura nazywa się “Ustawienia Audyssey®”.

Nie ma potrzeby przeprowadzania Ustawienia Audyssey®, jeżeli wcześniej przeprowadzono “Kalibracja głośników” za pomocą “Kreator ustawień”. Chcąc dokonać ręcznej konfiguracji głośników, użyj “Ustawienia ręczne” w menu. (🔧 str. 216)

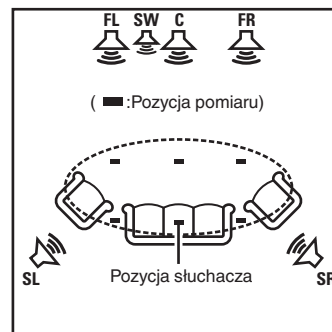
Ustawienia Audyssey®

W celu wykonania pomiaru, ustaw mikrofon pomiarowy w kilku lokalizacjach w całej przestrzeni odsłuchowej. Dla uzyskania najlepszych wyników zalecamy wykonanie pomiarów w co najmniej sześciu pozycjach, jak przedstawiono na ilustracji (maksymalnie osiem pozycji).

Podczas pomiaru drugiej i kolejnych pozycji, zainstaluj mikrofon do konfiguracji i pomiarów w promieniu 60 cm od pierwszej pozycji pomiarowej (głównej pozycji odsłuchowej).



- W przypadku rozpoczęcia procedury konfiguracji Audyssey®, funkcje Audyssey MultEQ® XT32, Audyssey Dynamic EQ®, Audyssey Dynamic Volume® oraz Audyssey LFC™ zostaną włączone. (🔧 str. 179)



- FL** Głośnik główny lewy (L)
- FR** Głośnik główny lewy (P)
- C** Głośnik centralny
- SW** Subwoofer
- SL** Lewy głośnik dźwięku otaczającego (L)
- SR** Prawy głośnik dźwięku otaczającego (P)



■ O głównej pozycji słuchania

Główna pozycja słuchania odnosi się do miejsca położonego centralnie względem obszaru obejmowanego przez głośniki, w którym normalnie usiądzie osoba, gdy słuchać będzie samotnie. Przed uruchomieniem procedury "Ustawienia Audyssey®" umieść mikrofon pomiarowy w głównej pozycji słuchania.

Audyssey MultEQ® XT32 stosuje pomiar dokonany w tej pozycji dla wyliczenia odległości do głośników, sprawdzenia poziomu, polaryzacji oraz optymalnej wartości odcięcia dla subwoofera.

■ Informacje o funkcji Audyssey Sub EQ HT™

Funkcja Audyssey Sub EQ HT™ umożliwi bezproblemową integrację dwóch subwooferów, najpierw kompensując wszelkie różnice poziomu i opóźnienia między subwooferami, a następnie stosując funkcję Audyssey MultEQ® XT32 do obu subwooferów łącznie.

Aby uruchomić funkcję Audyssey Sub EQ HT™ należy wybrać opcję "Pomiar (2 głośniki)" w "Wybór kanałów". (📖 str. 208).

UWAGA

- Należy zapewnić jak największą ciszę w pomieszczeniu. Szum w tle może zakłócić pomiary pomieszczenia. Pozamykaj okna i wyłącz wszystkie urządzenia elektroniczne (radio, klimatyzatory, lampy fluorescencyjne itp.). Urządzenia takie emitują hałas, który może zakłócić pomiary.
- Podczas pomiaru telefony komórkowe należy pozostawić poza pomieszczeniem odsłuchowym. Sygnały emitowane przez sieć komórkową mogą zakłócić pomiary.
- Nie stawaj między głośnikami a mikrofonem pomiarowym ani nie dopuść, aby podczas pomiaru na linii tej znalazły się jakiegokolwiek przeszkody. Mikrofon pomiarowy powinien zostać zainstalowany w odległości co najmniej 50 cm od ściany. W przeciwnym wypadku odczyty mogą być niedokładne.
- Podczas pomiaru z głośników i subwoofera wydobywać się będą słyszalne dźwięki, jest to normalny efekt. W przypadku wykrycia szumu otoczenia, głośność dźwięków testowych zostanie zwiększona.
- Naciśnięcie przycisków VOLUME ▲▼ na pilocie zdalnego sterowania lub przycisków VOLUME na urządzeniu w trakcie pomiaru spowoduje przerwanie pomiarów.
- Nie można przeprowadzać pomiarów przy podłączonych słuchawkach. Przed uruchomieniem procedury Ustawienia Audyssey® należy odłączyć słuchawki.



Procedura konfiguracji głośników (Ustawienia Audyssey®)

Przygotowanie



Pomiar



Obliczanie & zapis



Sprawdzenie



Koniec

1 Zamocuj mikrofon do kalibracji dźwięku na dołączonym trójnogim stojaku lub własnym trójnogim stojaku i zainstaluj go na głównej pozycji odsłuchowej.

Podczas instalacji mikrofonu do kalibracji dźwięku, należy skierować końcówkę mikrofonu w kierunku sufitu i wyregulować wysokość, aby dopasować ją do wysokości, na jakiej znajdują się uszy słuchacza w pozycji siedzącej.

2 W przypadku stosowania subwoofera zgodnego z tymi ustawieniami, ustaw subwoofer w sposób opisany poniżej.

Jeżeli używasz subwoofer z trybem direct

Ustaw tryb direct na "Włącz" oraz wyłącz regulację poziomu głośności i ustawienia częstotliwości odcięcia.

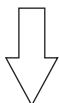
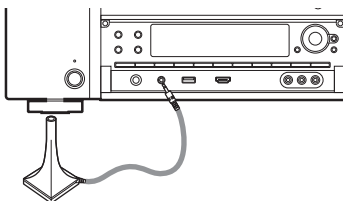
Jeżeli używasz subwoofer bez trybu direct

Wykonaj poniższe ustawienia:

- Poziom głośności : Pozycja na "12 godzinę
- Częstotliwość odcięcia : Maksymalna/Najwyższa częstotliwość
- Filtr dolnoprzepustowy : Wył.
- Tryb oczekiwania : Wył.



3 Podłącz dołączony mikrofon pomiarowy do gniazda mikrofonu SETUP MIC na tym urządzeniu.



Po podłączeniu mikrofonu do kalibracji dźwięku, wyświetlony zostanie poniższy ekran.



4 Wybierz “Start”, a następnie naciśnij przycisk ENTER.

Podczas Ustawienia Audyssey® dokonuje się również wymienionych poniżej ustawień.

- **Przypisanie wzmacn.**

Sygnaly wyprowadzane przez gniazda głośnika SURROUND BACK, HEIGHT1 i HEIGHT2 PRE OUT mogą być przelączone zgodnie z układem pracy głośnika. (“Przypisanie wzmacn.” (🔍 str. 216))

- **Wybór kanałów**

Jeżeli wcześniej ustawione były nie używane kanały, to pomiary dla tych kanałów są pomijane, co zapewnia skrócenie czasu pomiaru. Możesz również zmienić liczbę tylnych głośników dźwięku otaczającego i subwoofera.

- **Konfig. głoś. Dolby**

Ustaw odległość między głośnikiem Dolby Atmos Enabled i sufitem.

Opcja dostępna w przypadku używania głośnika przedniego Dolby Atmos Enabled, surround Dolby Atmos Enabled lub tylnego Dolby Atmos Enabled.

5 Postępuj zgodnie z instrukcjami na ekranie i naciśnij “Dalej”, aby przejść dalej.



6 Gdy wyświetlony zostanie poniższy ekran, wybierz “Rozpocznij test”, a następnie naciśnij ENTER.

Rozpocznij pomiar pierwszej pozycji.

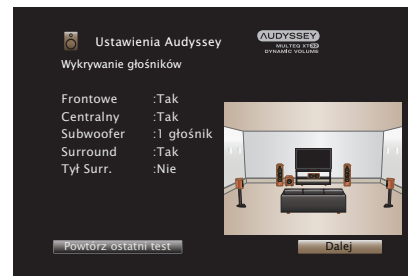


- Pomiary wymagają kilku minut.

UWAGA

- W przypadku wyświetlenia komunikatu “Ostrzeżenie!” na ekranie telewizora:
 - Przejdź do części “Komunikaty błędów” (🔍 str. 213). Sprawdź wszystkie powiązane pozycje i wykonaj niezbędne czynności.
 - Jeśli poziom głośności głośnika niskotonowego jest nieodpowiedni, zostanie wyświetlony komunikat o błędzie. Patrz “Komunikat o błędzie poziomu głośnika niskotonowego i sposób jego regulacji” (🔍 str. 214).

7 Gdy wykryty głośnik zostanie wyświetlony, wybierz “Dalej”, a następnie naciśnij ENTER.



8 Przenieść mikrofon pomiarowy w pozycję 2, wybierz “Kontynuuj”, a następnie naciśnij przycisk ENTER.

Rozpocznie się pomiar w drugiej pozycji.

Pomiary można wykonać w maksymalnie 8 pozycjach.



❏ Zatrzymywanie ustawień Audyssey®

- ① Naciśnij przycisk BACK, aby wyświetlić menu podręczne.
- ② Przyciskami <1> wybierz opcję “Tak”, następnie naciśnij przycisk ENTER.

9 Powtórz krok 8, pozycje pomiarowe 3 do 8.



- Aby pominąć pomiar w czwartej i kolejnych pozycjach odsłuchowych, za pomocą przycisków <1> wybierz “Zakończono” i naciśnij przycisk ENTER, aby przejść do kroku 11.

10 Wybierz “Kontynuuj”, następnie naciśnij ENTER.



Rozpocząć analizę i zapisywanie wyników pomiarów.

- Analiza będzie trwała kilka minut. Im więcej głośników i pozycji pomiarowych, tym dłuższy czas analizy.

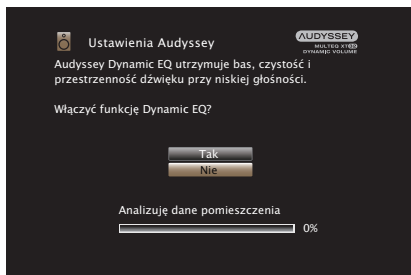
UWAGA

- Dopilnuj, aby zasilanie nie zostało wyłączone podczas zapisywania wyników pomiarów.



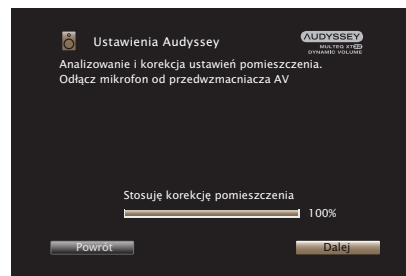
11 Skonfiguruj ustawienia dla Audyssey Dynamic EQ® i Audyssey Dynamic Volume®.

Poniższy ekran pojawi się podczas analizy. Skonfiguruj ustawienia według potrzeb.



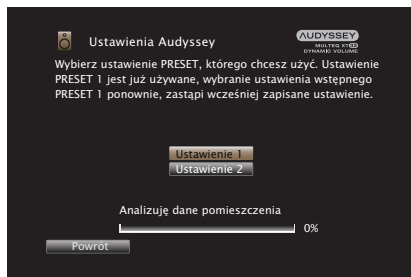
- Dynamic EQ koryguje pasmo przenoszenia, biorąc pod uwagę charakterystykę dźwiękową pomieszczenia i ludzką zdolność słyszenia, aby dźwięk był słyszalny nawet przy niskiej głośności. Jest to zalecane podczas korzystania z urządzenia, gdy głośność jest przyciszona, np. podczas odtwarzania filmu lub programu telewizyjnego w środku nocy.
- Dynamic Volume ustawia wyjściowy poziom głośności na optymalnym poziomie, stale monitorując poziom sygnału wejściowego audio urządzenia. Optymalne sterowanie poziomem głośności wykonywane jest automatycznie bez utraty dynamiki i klarowności dźwięku, przykładowo, w czasie reklam wyświetlanych w czasie programów telewizyjnych poziom głośności znacząco wzrasta.

12 Po zakończeniu analizy i zapisywania odłącz mikrofon do kalibracji dźwięku od gniazda SETUP MIC na urządzeniu głównym, a następnie naciśnij “Dalej”.





- Wykonując instalację Audyssey® po raz pierwszy, dane pomiarowe są automatycznie zapisywane w "Ustawienie 1" z "Presety głośników".
- Jeśli konfiguracja Audyssey® została już przeprowadzona, wyświetlony zostanie następujący ekran wyboru "Presety głośników".



- Zob. "Presety głośników", aby uzyskać szersze informacje na temat funkcji Presety głośników. (🔍 str. 235)

13 Wybierz "Szczegóły" i naciśnij ENTER, aby zweryfikować wyniki pomiarów.

- W przypadku subwooferów, zmierzona odległość jest większa niż rzeczywista i wynika to z opóźnienia wprowadzanego przez obwody elektroniczne subwooferów.

UWAGA

- Nie należy włączać nowych głośników w menu konfiguracji głośników po konfiguracji Audyssey®. W przypadku zmiany należy ponownie przeprowadzić konfigurację Audyssey®, aby skonfigurować optymalne ustawienia korektora.



Komunikaty błędów

Jeżeli procedura Ustawienia Audyssey® nie może zostać zakończona z powodu umieszczenia głośników, środowiska pomiarowego itp., wyświetlony zostaje komunikat błędu. W takim wypadku należy sprawdzić odpowiednie pozycje i wykonać niezbędne czynności. Pamiętaj o wyłączeniu zasilania przed sprawdzeniem poprawności podłączeń.

Komunikaty błędów (przykładowe)	Przyczyna	Pomiar
Nie znaleziono żadnych głośników.	<ul style="list-style-type: none"> Nie można wykryć mikrofonu pomiarowego. Nie zostały zlokalizowane wszystkie głośniki emitujące dźwięk testowy. 	<ul style="list-style-type: none"> Podłącz dołączony mikrofon kalibracji dźwięku do gniazda SETUP MIC na tym urządzeniu. Sprawdź, czy odpowiednie głośniki są właściwie podłączone.
Zbyt głośnie otoczenie lub niski poziom	<ul style="list-style-type: none"> Zbyt duży hałas w pomieszczeniu. Zbyt niski poziom dźwięku głośnika lub subwoofera. 	<ul style="list-style-type: none"> Wyłącz urządzenia generujące szum lub przenieś je w inne miejsce. Spróbuj ponownie, gdy dookoła panuje cisza. Sprawdź instalację i kierunek ustawienia głośników. Wyreguluj poziom głośności subwoofer.
Frontowe R : Brak	<ul style="list-style-type: none"> Wyświetlany głośnik nie mógł być wykryty. 	<ul style="list-style-type: none"> Sprawdź połączenia wyświetlanych głośników.
Frontowe R : Faza	<ul style="list-style-type: none"> Ten komunikat zostanie wyświetlony, jeżeli została odwrotnie podłączona biegunowość głośników. 	<ul style="list-style-type: none"> Sprawdź biegunowość wyświetlanych głośników. W przypadku niektórych głośników, poniższy komunikat może zostać wyświetlony pomimo ich prawidłowego podłączenia. Jeśli masz pewność, że połączenie jest prawidłowe, przyciskami ▷ wybierz opcję "Ignoruj", a następnie naciśnij przycisk ENTER.



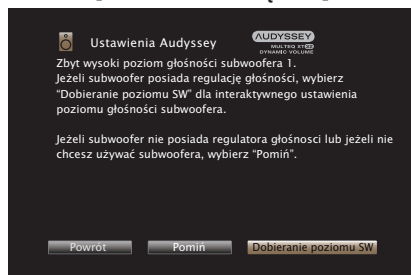
■ Komunikat o błędzie poziomu głośnika niskotonowego i sposób jego regulacji

Optimalny poziom dla każdego kanału głośnika niskotonowego dla pomiaru konfiguracji Audyssey® wynosi 75 dB.

Podczas pomiaru poziomu głośnika niskotonowego, zostanie wyświetlony komunikat o błędzie, gdy jeden z poziomów głośników niskotonowych jest poza zakresem 72 – 78 dB.

W przypadku używania głośnika niskotonowego z wbudowanym wzmacniaczem (typ aktywny) tak wyreguluj poziom głośnika niskotonowego, aby znalazł się on w zakresie od 72 do 78 dB.

[Komunikat o błędzie]

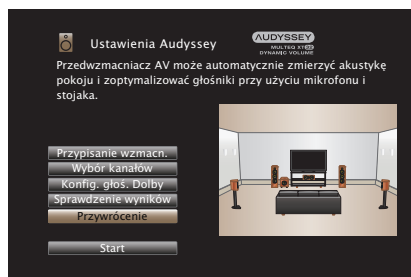


- 1 Wybierz “Dobieranie poziomu SW”, a następnie naciśnij przycisk ENTER.
- 2 Wyreguluj ustawienie poziomu głośnika niskotonowego tak, aby zmierzony poziom był w zakresie od 72 do 78 dB.
- 3 Jeśli zmierzony poziom jest w zakresie od 72 do 78 dB, wybierz opcję “Dalej”, a następnie naciśnij przycisk ENTER.
 - Jeśli używasz dwóch subwooferów, zostanie uruchomiona regulacja drugiego subwoofera. Powtórz czynności od kroku 2, 3.



Powrót do wyników pomiarów Ustawienia Audyssey®

Jeżeli ustawisz parametr “Przywrócenie” na “Przywróć”, możesz powrócić do wyników pomiarów wykonanych za pomocą Ustawienia Audyssey® (wartość obliczona na początku przez MultEQ® XT32) nawet wtedy, gdy dokonałeś ręcznych zmian w ustawieniach.



Ustawienia ręczne

Posłuż się tą procedurą w celu ręcznego ustawienia głośników lub jeżeli chcesz zmienić ustawienia wykonane za pomocą procedury Ustawienia Audyssey®.

- Jeśli włączysz nowe głośniki w menu konfiguracji głośników po zakończeniu konfiguracji Audyssey®, nie będziesz już mógł wybrać Audyssey MultEQ® XT32, Audyssey Dynamic EQ® lub Audyssey Dynamic Volume®. (👉 str. 179)
- Wykonaj poniższe ustawienia:
Ustawienia wielkości głośnika (Duże lub Małe) / Odległości / Poziomy / Odciecie nie spowodują wyłączenia Audyssey® ani nie będą wymagać ponownego włączenia konfiguracji Audyssey®.
- “Ustawienia ręczne” można zastosować bez zmiany ustawień. Ustaw, jeżeli to niezbędne.

Przypisanie wzmacn.

Można zmienić przypisanie przedwzmacniacza odpowiednio do posiadanego systemu głośników.

Tryb przypisania

Wybierz metodę używania przedwzmacniacza.

Należy skonfigurować szczegółowe ustawienia dla konfiguracji głośników w zależności od wybranego trybu. Wybierz konfigurację Tryb przypisania odpowiadającą szczegółowym ustawieniom.

11.1 kan. (Domyślne):

- Wszystkie przedwzmacniacze dla tego urządzenia są używane w pomieszczeniu głównym (MAIN ZONE).

9.1 kan. (Bi-Amp):

- Przedwzmacniacz tego urządzenia jest przypisany do 2 kanałów, aby utworzyć połączenia bi-amp z głośnikiem przednim.
- Można również podłączyć głośniki do maksymalnie 9.1-kanałów w pomieszczeniu głównym (MAIN ZONE).

9.1 kan. + Frontowe B:

- Przedwzmacniacz tego urządzenia jest przypisany do 2 kanałów dla połączenia z drugim głośnikiem przednim.
- Można również podłączyć głośniki do maksymalnie 9.1-kanałów w pomieszczeniu głównym (MAIN ZONE).



■ Przedwzm. dla Bi-Amp / Przedwzm. dla frontowe B

Kiedy opcja "Tryb przypisania" ma wartość "9.1 kan. (Bi-Amp)" lub "9.1 kan. + Frontowe B" w menu, wybierz złącza PRE OUT używane przez głośniki bi-amp lub drugą parę przednich głośników.

HEIGHT 2 (Domyślne):

Przypisane kanały są odtwarzane ze złącza HEIGHT2 PRE OUT. Można używać maksymalnie jednej pary kanałów górnych, sufitowych i Dolby Atmos Enabled.

SURROUND BACK:

Przypisane kanały są odtwarzane ze złącza SURROUND BACK PRE OUT. Nie można używać kanału tylnego surround.

■ Podłogowe

Wybierz lokalizację głośników podłogowych.

5kan. + ST (Domyślne):

Ten układ łączy głośnik tylny surround z podstawowym układem 5-kanałowym.

5kan.:

To podstawowy układ 5-kanałowy, który wykorzystuje głośniki przednie, głośniki środkowe i głośniki surround.



■ Wysokość

Górne głoś.

Wybierz liczbę głośników górnych i głośników sufitowych, używanych w pomieszczeniu głównym (MAIN ZONE).

Brak:	Nie używa głośników górnych ani sufitowych.
2kan.:	Używa zestawu (dwóch) głośników górnych lub głośników sufitowych.
4kan. (Domyślne):	Używa dwóch zestawów (czterech) głośników górnych lub głośników sufitowych.
5kan.:	Używa pięciu górnych głośników *

* Jeśli wybrano "5kan.", podłącz głośnik Sufitowy surround do złącza SUBWOOFER 2.

głośniki Dolby

Wybierz liczbę głośników Dolby Atmos Enabled, używanych w pomieszczeniu głównym (MAIN ZONE).

Brak (Domyślne):	Nie używa głośników Dolby Atmos Enabled.
2kan.:	Używa zestawu (dwóch) głośników Dolby Atmos Enabled.
4kan.:	Używa dwóch zestawów (czterech) głośników Dolby Atmos Enabled.



❑ układ

Wybierz lokalizację głośników górnych, sufitowych lub Dolby Atmos Enabled.

Dostępne układy różnią się w zależności od kombinacji “Tryb przypisania” oraz “Podłogowe” w menu. (“Tryb przypisania” (🔊 str. 216), “Podłogowe” (🔊 str. 217))

Ustawienia			Złącza AUDIO OUT		
Górne głoś.	głośniki Dolby	UWAGA	układ	HEIGHT 1	HEIGHT 2
Brak	Brak		-	-	-
2kan.	Brak		Przednie górne	Przednie górne	-
			Sufitowe przednie	Sufitowe przednie	-
			Sufitowe środkowe	Sufitowe środkowe	-
			Sufitowe tylne	Sufitowe tylne	-
			Tylne ściennie	Tylne ściennie	-
4kan.	Brak	*1	Przód górne i sufit środk.	Przednie górne	Sufitowe środkowe
			Przód górne i sufit tylne	Przednie górne	Sufitowe tylne
			Przód górne i tylne ściennie*2	Przednie górne	Tylne ściennie
			Przód górne i Surr. ściennie	Przednie górne	Surr. ściennie
			Sufit przednie i sufit tylne (Domyślne)	Sufitowe przednie	Sufitowe tylne
			Sufit przednie i tylne ściennie	Sufitowe przednie	Tylne ściennie
			Sufit środk. i tylne ściennie	Sufitowe środkowe	Tylne ściennie
Brak	2kan.		Przednie Dolby	Przednie Dolby	-
			Surround Dolby	Surround Dolby	-
			Tylne Dolby*3	Tylne Dolby	-

*1 Można to ustawić, kiedy “Tryb przypisania” jest ustawiony na “11.1 kan.,” gdy “Tryb przypisania” jest ustawiony na “9.1 kan. (Bi-Amp)” oraz “Przedwzm. dla Bi-Amp” jest ustawiony na “SURROUND BACK” lub kiedy “Tryb przypisania” jest ustawiony na “9.1 kan. + Frontowe B” oraz “Przedwzm. dla frontowe B” jest ustawiony na “SURROUND BACK” w menu.

*2 Aby wykorzystać pełne możliwości trybu Auro-3D, zalecane są głośniki Surround ściennie, choć głośniki Surround ściennie można zastąpić głośnikami Tylnymi ściennymi w ustawieniach głośników Dolby Atmos.

*3 Można to ustawić, kiedy “Podłogowe” jest ustawiony na “5kan. + ST” w menu.



Ustawienia				Złącza AUDIO OUT	
Górne głoś.	głośniki Dolby	UWAGA	układ	HEIGHT 1	HEIGHT 2
2kan.	2kan.	*1	Przednie Dolby i sufit tylne	Przednie Dolby	Sufitowe tylne
			Przednie Dolby i tylne ścienne	Przednie Dolby	Tylne ścienne
			Przód górne i Surr. Dolby	Przednie górne	Surround Dolby
			Przód górne i tylne Dolby *4	Przednie górne	Tylne Dolby
			Sufit przednie i Surr. Dolby	Sufitowe przednie	Surround Dolby
Brak	4kan.	*1	Sufit przednie i tylne Dolby *4	Sufitowe przednie	Tylne Dolby
			Przednie Dolby i Surr. Dolby	Przednie Dolby	Surround Dolby
			Przednie Dolby i tylne Dolby *4	Przednie Dolby	Tylne Dolby

*1 Można to ustawić, kiedy "Tryb przypisania" jest ustawiony na "11.1 kan.", gdy "Tryb przypisania" jest ustawiony na "9.1 kan. (Bi-Amp)" oraz "Przedwzm. dla Bi-Amp" jest ustawiony na "SURROUND BACK" lub kiedy "Tryb przypisania" jest ustawiony na "9.1 kan. + Frontowe B" oraz "Przedwzm. dla frontowe B" jest ustawiony na "SURROUND BACK" w menu.

*4 Można to ustawić, kiedy "Tryb przypisania" jest ustawiony na "11.1 kan." i "Podłogowe" jest ustawiony na "5kan. + ST" w menu.



Ustawienia			Złącza AUDIO OUT			
Górne głoś.	głośniki Dolby	UWAGA	układ	HEIGHT1	HEIGHT2	SUBWOOFER2
5kan.	Brak	*5	Przód górne i Surr. ściennie	Przednie górne	Surr. ściennie	Sufit Surr.
			Przód górne i tylne ściennie *2	Przednie górne	Tylne ściennie	Sufit Surr.

*2 Aby wykorzystać pełne możliwości trybu Auro-3D, zalecane są głośniki Surround ściennie, choć głośniki Surround ściennie można zastąpić głośnikami Tylnymi ściennymi w ustawieniach głośników Dolby Atmos.

*5 Można to ustawić, kiedy "Tryb przypisania" jest ustawiony na "11.1 kan." w menu.



■ Zobacz konf. Terminali

Przedstawia, w jaki sposób podłączyć złącza PRE OUT do ustawienia “Przypisanie wzmacn.” na ekranie menu.

Konfig. głośników

Wybierz, czy podłączone są głośniki, zdolność odtwarzania bardzo niskich częstotliwości i wielkość głośników.



- Gdy głośniki, określone jako Height1 w “Przypisanie wzmacn.” są ustawione w “Brak”, “Brak” jest automatycznie ustawiane dla Height2.

■ Frontowe

Ustawienie rozmiaru głośników głównych.

Duże
(Domyślne):

Użyj tego ustawienia przy dużych głośnikach będących w stanie odpowiednio przenieść bardzo niskie częstotliwości.

Małe:

Użyj w przypadku małych głośników niebędących w stanie odpowiednio przenieść bardzo niskich częstotliwości.



- Jeśli parametr “Subwoofer” ustawiony jest na “Nie”, to parametr “Frontowe” automatycznie ustawia się na “Duże”.
- Gdy “Frontowe” jest ustawione na “Małe”, nie można ustawić głośników inaczej niż “Frontowe” do “Duże”.



■ Centralny

Wybór rozmiaru i zastosowania głośnika centralnego.

Duże:	Użyj tego ustawienia przy dużych głośnikach będących w stanie odpowiednio przenieść bardzo niskie częstotliwości.
Małe (Domyślne):	Użyj w przypadku małych głośników niebędących w stanie odpowiednio przenieść bardzo niskich częstotliwości.
Brak:	Wybierz tę opcję, gdy głośnik centralny nie jest podłączony.

■ Subwoofer

Określenie obecności subwoofer.

2 głośniki:	Użyj dwóch subwooferów.
1 głośnik (Domyślne):	Użyj tylko jednego subwoofera.
Brak:	Wybierz tę opcję, jeżeli w systemie nie ma subwoofera.



- Gdy "Subwoofer" jest ustawione na "Brak" i "Frontowe" jest ustawione na "Małe", "Subwoofer" jest automatycznie zmieniane na "1 głośnik".

■ Surround

Ustala obecność i rozmiar głośników dźwięku otaczającego.

Duże:	Użyj tego ustawienia przy dużych głośnikach będących w stanie odpowiednio przenieść bardzo niskie częstotliwości.
Małe (Domyślne):	Użyj w przypadku małych głośników niebędących w stanie odpowiednio przenieść bardzo niskich częstotliwości.
Brak:	Wybierz tę opcję, gdy głośniki surround nie są podłączone.



- W przypadku ustawienia parametru "Surround" na "Brak", "Tył Surr." i "Surround Dolby" oraz "Tyłne Dolby" są automatycznie ustawiane na "Brak".



■ Tył Surr.

Ustala obecność, rozmiar oraz liczbę tylnych głośników dźwięku otaczającego.

Duże:	Użyj tego ustawienia przy dużych głośnikach będących w stanie odpowiednio przenieść bardzo niskie częstotliwości.
Małe (Domyślne):	Użyj w przypadku małych głośników niebędących w stanie odpowiednio przenieść bardzo niskich częstotliwości.
Brak:	Wybierz tę opcję, gdy głośniki tylne surround nie są podłączone.
2 głośniki (Domyślne):	Użycie dwóch tylnych głośników dźwięku otaczającego.
1 głośnik:	Użycie tylko jednego tylnego głośnika dźwięku otaczającego. Podłącz gniazdo L do SURROUND BACK, gdy wybrane jest to ustawienie.



- Jeśli parametr "Tył Surr." jest ustawiony na "Brak" lub "1 głośnik", to parametr "Tylne Dolby" automatycznie ustawia się na "Brak".

■ Przednie górne

Ustala obecność i rozmiar przednich głośników górnych.

Duże:	Użyj tego ustawienia przy dużych głośnikach będących w stanie odpowiednio przenieść bardzo niskie częstotliwości.
Małe (Domyślne):	Użyj w przypadku małych głośników niebędących w stanie odpowiednio przenieść bardzo niskich częstotliwości.
Brak:	Opcję tę wybierz, gdy przednie głośniki górne nie są podłączone.

■ Przednie Dolby

Ustala obecność i rozmiar przednich głośników Dolby.

Duże:	Użyj tego ustawienia przy dużych głośnikach będących w stanie odpowiednio przenieść bardzo niskie częstotliwości.
Małe (Domyślne):	Użyj w przypadku małych głośników niebędących w stanie odpowiednio przenieść bardzo niskich częstotliwości.
Brak:	Opcję tę wybierz, gdy przednie głośniki Dolby nie są podłączone.



■ Sufit przednie

Ustaw obecność i rozmiar górnych przednich głośników.

Duże: Użyj tego ustawienia przy dużych głośnikach będących w stanie odpowiednio przenieść bardzo niskie częstotliwości.

Małe (Domyślne): Użyj w przypadku małych głośników niebędących w stanie odpowiednio przenieść bardzo niskich częstotliwości.

Brak: Wybierz tę opcję, gdy przednie górne głośniki nie są podłączone.

■ Sufit środk.

Ustaw obecność i rozmiar górnych środkowych głośników.

Duże: Użyj tego ustawienia przy dużych głośnikach będących w stanie odpowiednio przenieść bardzo niskie częstotliwości.

Małe (Domyślne): Użyj w przypadku małych głośników niebędących w stanie odpowiednio przenieść bardzo niskich częstotliwości.

Brak: Wybierz tę opcję, gdy środkowe górne głośniki nie są podłączone.

■ Surround Dolby

Ustala obecność i rozmiar głośników Dolby surround.

Duże: Użyj tego ustawienia przy dużych głośnikach będących w stanie odpowiednio przenieść bardzo niskie częstotliwości.

Małe (Domyślne): Użyj w przypadku małych głośników niebędących w stanie odpowiednio przenieść bardzo niskich częstotliwości.

Brak: Wybierz tę opcję, gdy głośniki Dolby surround nie są podłączone.

■ Sufit tylne

Ustaw obecność i rozmiar górnych tylnych głośników.

Duże: Użyj tego ustawienia przy dużych głośnikach będących w stanie odpowiednio przenieść bardzo niskie częstotliwości.

Małe (Domyślne): Użyj w przypadku małych głośników niebędących w stanie odpowiednio przenieść bardzo niskich częstotliwości.

Brak: Wybierz tę opcję, gdy tylne górne głośniki nie są podłączone.



■ Surr. ścienne

Ustala obecność i rozmiar górnych głośników surround.

Duże:	Użyj tego ustawienia przy dużych głośnikach będących w stanie odpowiednio przenieść bardzo niskie częstotliwości.
Małe (Domyślne):	Użyj w przypadku małych głośników niebędących w stanie odpowiednio przenieść bardzo niskich częstotliwości.
Brak:	Wybierz tę opcję, gdy górne głośniki surround nie są podłączone.



- Jeśli parametr "Przednie górne" jest ustawiony na "Brak", to parametr "Surr. ścienne" automatycznie ustawia się na "Brak".

■ Tylne ścienne

Ustala obecność i rozmiar tylnych wysokich głośników.

Duże:	Użyj tego ustawienia przy dużych głośnikach będących w stanie odpowiednio przenieść bardzo niskie częstotliwości.
Małe (Domyślne):	Użyj w przypadku małych głośników niebędących w stanie odpowiednio przenieść bardzo niskich częstotliwości.
Brak:	Opcję tę wybierz, gdy tylne głośniki wysokie nie są podłączone.

■ Tylne Dolby

Ustala obecność i rozmiar tylnych głośników Dolby.

Duże:	Użyj tego ustawienia przy dużych głośnikach będących w stanie odpowiednio przenieść bardzo niskie częstotliwości.
Małe (Domyślne):	Użyj w przypadku małych głośników niebędących w stanie odpowiednio przenieść bardzo niskich częstotliwości.
Brak:	Opcję tę wybierz, gdy tylne głośniki Dolby nie są podłączone.



- Gdy głośniki, określone jako Height1 w "Przypisanie wzmacn." są ustawione w "Brak", "Brak" jest automatycznie ustawiane dla Height2.



■ Sufit Surr.

Ustala obecność i rozmiar sufitowego głośnika surround.

Duże:

Użyj tego ustawienia przy dużych głośnikach będących w stanie odpowiednio przenieść bardzo niskie częstotliwości.

Małe (Domyślne):

Użyj w przypadku małych głośników niebędących w stanie odpowiednio przenieść bardzo niskich częstotliwości.

Brak:

Wybierz tę opcję, gdy sufitowy głośnik surround nie jest podłączony.



- Jeśli parametr "Surr. ścienne" lub "Tyłne ścienne" jest ustawiony na "Brak", to parametr "Sufit Surr." automatycznie ustawia się na "Brak".

Odległości

Ustawienie odległości głośnika do pozycji słuchacza.

Przed wykonaniem tych ustawień, zmierz odległość między pozycją słuchacza a każdym z głośników.

■ Jednostka

Wybór jednostki pomiarowej.

Metry (Domyślne)

Stopy

■ Krok

Wybór kroku (najmniejsza odległość).

0.1 m / 0.01 m (Domyślne: 0.1 m)

1 stopa / 0.1 stopy



■ Ustaw odległość.

0.00 m – 18.00 m / 0.0 stopy – 60.0 stopa



- Głośniki, które można wybrać różnią się zależnie od ustawienia "Przypisanie wzmacn." oraz "Konfig. głośników". ("Przypisanie wzmacn." (🔧 str. 216), "Konfig. głośników" (🔧 str. 222))
- Ustawienia standardowe:
Frontowy L / Frontowy P / Przedni górny L / Przedni górny P / Centralny / Przedni Dolby L / Przedni Dolby P / Subwoofer1 / Subwoofer2: 3,60 m (12,0 stopa)
Głośniki inne niż powyższe: 3,00 m (10,0 stopa)
- Ustaw różnicę w odległościach pomiędzy głośnikami na mniej niż 6,00 m (20,0 stopa).

■ Konfig. głoś. Dolby

Ustaw odległość między głośnikiem Dolby Atmos Enabled i sufitem.

0.90 m - 3.30 m / 3.0 stopa - 11.0 stopa

(Domyślne: 1.80 m / 6.0 stopa)



- Można to ustawić, gdy "Przednie Dolby", "Surround Dolby" lub "Tylne Dolby" są ustawione na "Duże" lub "Małe" w "Konfig. głośników".

■ Domyślne

Ustawienia "Odległości" powracają do standardowych wartości.



Poziomy

Ustaw poziom głośności sygnału testowego, tak aby w pozycji słuchania był on identyczny przy wyprowadzaniu niezależnie przez każdy z głośników.

■ Start sygnału testu

Na wybranym głośniku pojawi się dźwięk testowy. Słuchając dźwięku testowego, wyreguluj głośność wyjściową wybranego głośnika.

-12.0 dB – +12.0 dB (Domyślne: 0.0 dB)



- Ustawione "Poziomy" są uwzględnione dla wszystkich trybów dźwięku.
- Jeśli chcesz dostosować poziom kanału dla każdego źródła sygnału, wykonaj ustawienia w "Reg. poziomu kanału". (📖 str. 125)
- W przypadku podłączenia słuchawek do złącza PHONES nie można ustawić "Poziomy".

■ Domyślne

Ustawienia "Poziomy" powracają do standardowych wartości.



Odcięcie

Ustaw zgodnie z dolnym limitem częstotliwości podstawowych, które można odtwarzać za pomocą każdego głośnika. Patrz instrukcja obsługi głośników odnośnie informacji co do częstotliwości granicznych.

Wybór głośników

Określa sposób ustawienia częstotliwości granicznej.

Wszystkie (Domyślne):	Ustawia tę samą częstotliwość graniczną dla wszystkich głośników.
Pojedyncze:	Wybiera punkty odcięcia oddzielnie dla każdego głośnika.

Ustaw częstotliwość odcięcia

40 Hz / 60 Hz / 80 Hz / 90 Hz / 100 Hz / 110 Hz / 120 Hz / 150 Hz / 180 Hz / 200 Hz / 250 Hz (Domyślnie: 80 Hz)



- “Odcięcie” może być ustawiony, gdy parametr “Tryb subwoofera” ustawiony jest na “LFE+Main” lub gdy mamy głośnik, którego parametr ustawiony jest na “Male”. (🔍 str. 231)
- Domyślna częstotliwość podziału to “80 Hz”, co jest właściwym ustawieniem dla większości zestawów głośnikowych. W przypadku używania małych głośników zalecamy ustawienie częstotliwości wyższej niż częstotliwość graniczna. Na przykład należy ustawić “250 Hz”, gdy zakres częstotliwości głośników wynosi 250 Hz – 20 kHz.
- Dźwięk poniżej częstotliwości odcięcia zostaje stłumiony w głośnikach ustawionych na “Male”. Ta odcięta częstotliwość tonów niskich jest emitowana z subwoofera lub z głośników przednich.
- Głośniki, które mogą być ustawione, gdy wybrane jest “Pojedyncze” zależą od ustawienia “Tryb subwoofera”. (🔍 str. 231)
 - Jeśli wybrane jest ustawienie “LFE”, to głośniki, dla których ustawiono “Male” w “Konfig. głośników” można ustawić. Natomiast jeśli głośniki ustawione są na “Duże”, to wyświetlone zostanie “Pełne pas” i nie będzie można wykonać ustawień. (🔍 str. 222)
 - W przypadku wyboru opcji “LFE+Main”, głośniki można skonfigurować niezależnie od ustawienia “Konfig. głośników”. (🔍 str. 222)
- Ustawienia audio w “Ustawienia dźwięku IMAX” stosowane są podczas odtwarzania IMAX. (🔍 str. 173)



Basy

Ustawienie zakresu odtwarzania sygnałów niskiej częstotliwości (subwoofer i LFE).

Tryb subwoofera

Wybór sygnału w paśmie niskich częstotliwości odtwarzanego przez subwoofer.

LFE
(Domyślne):

Uzupełnienie sygnału w kanale niskiej częstotliwości o sygnał niskiej częstotliwości z kanałów wyposażonych w głośniki określone jako "Małe" i wyprowadzenie tego sygnału przez subwoofer.

LFE+Main:

Sumowanie sygnałów niskich częstotliwości z wszystkich kanałów i wyprowadzenie ich przez subwoofer.



- "Tryb subwoofera" może zostać ustawione, gdy "Konfig. głośników" - "Subwoofer" w menu jest ustawione na inne niż "Brak". (📖 str. 223)
- Wybranie tego trybu pozwoli podczas odtwarzania muzyki lub też filmowej ścieżki dźwiękowej uzyskać głębokie basy.
- Jeśli dla "Konfig. głośników" - "Frontowe" i "Centralny" wybrano ustawienie "Duże", a dla "Tryb subwoofera" ustawienie "LFE", to zależnie od sygnału wejściowego lub wybranego trybu dźwiękowego, dźwięk może nie być wyprowadzany przez subwoofer. (📖 str. 222)
W celu wyprowadzenia sygnału niskiej częstotliwości przez subwoofer, wybierz opcję "LFE+Main".
- Ustawienia audio w "Ustawienia dźwięku IMAX" stosowane są podczas odtwarzania IMAX. (📖 str. 173)

LPF dla LFE

Ustawienie zakresu odtwarzania sygnału LFE. Ustawienie górnej częstotliwości odcięcia sygnału niskiej częstotliwości kierowanego do subwoofera.

80 Hz / 90 Hz / 100 Hz / 110 Hz / 120 Hz / 150 Hz / 180 Hz / 200 Hz / 250 Hz (Domyślnie: 120 Hz)



- Ustawienia audio w "Ustawienia dźwięku IMAX" stosowane są podczas odtwarzania IMAX. (📖 str. 173)



Głośnik główny

Ustawienie głośników przednich A/B do używania w każdym trybie dźwiękowym.

A (Domyślne):	Używane są głośniki główne A.
B :	Używane są głośniki główne B.
A+B :	Używane są zarówno głośniki główne A, jak i B.



- Można to ustawić, gdy "Tryb przypisania" jest ustawiony na "9.1 kan. + Frontowe B". (🔧 str. 216)

Odtwarzanie 2 kan.

Wybór metody ustawiania głośników używanych w 2-kanalowych trybach Direct oraz stereo.

■ Ustawienia

Wybór metody ustawiania głośników używanych w 2-kanalowych trybach Direct oraz stereo.

Automatyczna (Domyślne):	Mają zastosowanie ustawienia w "Głośniki". (🔧 str. 205)
Ręczne:	Ustaw głośniki do odtwarzania 2-kanalowego. Wykonaj poniższe ustawienia:

■ Frontowe

Ustaw rozmiar głośników przednich do odtwarzania 2-kanalowego.

Duże (Domyślne):	Użyj tego ustawienia przy dużych głośnikach będących w stanie odpowiednio przenieść bardzo niskie częstotliwości.
Małe:	Użyj w przypadku małych głośników niebędących w stanie odpowiednio przenieść bardzo niskich częstotliwości.



- Jeśli pozycja "Konfig. głośników" – "Subwoofer" w menu jest ustawiona na "Brak", automatycznie ustawiane jest "Duże". (🔧 str. 223)



■ Subwoofer

Określenie obecności subwoofer.

Tak (Domyślne):	W systemie występuje subwoofer.
Nie:	Wybierz tę opcję, jeżeli w systemie nie ma subwoofera.



- Jeśli pozycja “Konfig. głośników” – “Subwoofer” w menu jest ustawiona na “Brak”, automatycznie ustawiane jest Nie. (📖 str. 223)
Jeśli ustawienie “Frontowe” jest “Małe”, ustawienie automatycznie przyjmuje wartość “Tak”.

■ Tryb SW

Wybór sygnału w paśmie niskich częstotliwości odtwarzanego przez subwoofer.

LFE
(Domyślne):

Jeżeli pozycja “Odtwarzanie 2 kan.” – “Frontowe” jest ustawiona na “Duże”, z subwoofera wyprowadzane są wyłącznie sygnały LFE. Również, jeżeli “Odtwarzanie 2 kan.” – “Frontowe” jest ustawione na “Małe”, sygnał LFE uzupełniany jest o pasmo niskiej częstotliwości z subwoofera.

LFE+Main:

Pasmo niskich częstotliwości z sygnału kierowanego do kanału głównego dodawane jest do sygnału LFE i suma tych sygnałów wyprowadzana jest na subwoofer.



- Można to ustawić, gdy pozycja “Odtwarzanie 2 kan.” – “Subwoofer” ustawiona jest na “Tak”.



■ Odcięcie

Ustawia maksymalną częstotliwość sygnału basów w każdym z kanałów, który będzie wyprowadzany przez subwoofer.

40 Hz / 60 Hz / 80 Hz / 90 Hz / 100 Hz / 110 Hz / 120 Hz / 150 Hz / 180 Hz / 200 Hz / 250 Hz (domyślnie: 80 Hz)



- Można to ustawić, gdy pozycja "Odtwarzanie 2 kan." – "Subwoofer" ustawiona jest na "Tak".
- Jeśli pozycję "Odtwarzanie 2 kan." - "Frontowe" ustawiono na "Duże", a pozycję "Tryb SW" ustawiono na "LFE", wyświetlane jest "Pełne pas" i ustawienie to nie może zostać wykonane.

■ Odległość GL / Odległość GP

Ustaw odległość od głównej pozycji odsłuchu do głośnika.

0.00 m – 18.00 m (Domyślnie: 3.60 m) /
0.0 stopa – 60.0 stopa (Domyślnie: 12.0 stopa)



- Ustaw różnicę w odległościach pomiędzy głośnikami na mniej niż 6,00 m (20,0 stopa).

■ Poziom GL / Poziom GP

Ustaw poziom w każdym z kanałów.

-12.0 dB – +12.0 dB (Domyślnie: 0.0 dB)



Presety głośników

Można zapisać dwa ustawienia głośników, aby dopasować środowiska, w którym używane są głośniki.

Można na przykład łatwo skonfigurować dwa presety do przełączania między ustawieniami korektora lub głośników wykonywanymi za pomocą konfiguracji Audyssey®, jeżeli dany pokój różni się w zależności od określonych czynników np. używanego ekranu.

Jeśli chcesz użyć danego presetu, wybierz ten preset, którego chcesz użyć, a następnie skonfiguruj ustawienia, takie jak konfiguracja Audyssey® lub ustawienia głośników, aby zapisać te ustawienia w wybranym przez siebie presece.

Ustawienie 1 Zapisuje ustawienia na Preset 1.
(Domyślne):

Ustawienie 2: Zapisuje ustawienia na Preset 2.



- Następujące ustawienia zapisywane są na presety.
 - Ustawianie trybu pracy ("Przypisanie wzmacn.")
 - Ustawianie trybu pracy ("Konfig. głośników")
 - Ustawianie trybu pracy ("Odległości")
 - Ustawianie trybu pracy ("Pozioomy")
 - Ustawianie trybu pracy ("Odcięcie")
 - Ustawianie trybu pracy ("Basy")
 - Ustawianie trybu pracy ("Odtwarzanie 2 kan.")
 - Ustawianie trybu pracy ("Głośnik główny")
 - "MultEQ® XT32" dane
 - "Korektor graficzny" dane
- Ustawienia te można także skonfigurować za pomocą "Presety głośników" w menu opcji. (🔧 str. 130)



Sieć

Aby używać amplitunera podłączonego do sieci domowej (LAN), należy skonfigurować ustawienia sieciowe.

Jeżeli sieć domowa (LAN) jest konfigurowana za pomocą DHCP, parametr "DHCP" ustaw na "Włącz". (ustawienie standardowe.) Umożliwi to użycie urządzenia w sieci domowej (LAN).

Podczas ręcznego przypisywania adresu IP do każdego urządzenia należy przypisać adres IP do tego urządzenia za pomocą ustawień "Adres IP", a następnie wprowadzić informacje o sieci domowej (LAN), takie jak adres bramy, maska podsieci itd.

Informacja

Wyświetlenie informacji sieciowych.

**Przyjazna nazwa / Połączenie / SSID / DHCP / Adres IP /
Adres MAC (Ethernet) / Adres MAC (Wi-Fi) /
Siła sygnału Wi-Fi**

Połączenie

Wybierz, czy podłączyć sieć domową do bezprzewodowej sieci LAN, czy przewodowej sieci LAN.

Podłączając się do sieci za pomocą przewodowego połączenia LAN, wybierz "Ethernet" po podłączeniu kabla LAN.

Podłączając się do sieci za pomocą bezprzewodowego połączenia LAN, wybierz "Wi-Fi" i skonfiguruj "Konfiguracja Wi-Fi". (📖 str. 237)

■ Połącz używając

Wybierz metodę podłączania do sieci domowej (LAN).

Ethernet:	Użyj kabla LAN do połączenia się z siecią.
Wi-Fi (Domyślne):	Użyj funkcji bezprzewodowej sieci LAN (Wi-Fi) do łączenia się z siecią.



Konfiguracja Wi-Fi

Podłącz do routera bezprzewodowej sieci LAN (Wi-Fi). Router może być połączony na następujące sposoby. Wybierz metodę połączenia dopasowaną do swojego środowiska domowego.

■ Skanuj sieci

Wybierz sieć, z którą chcesz się połączyć, z listy możliwych sieci, wyświetlonej na ekranie telewizora.

1. Wybierz sieć, z którą chcesz się połączyć, z listy bezprzewodowych sieci.

Wybierz "Przeskanuj", jeśli nie można znaleźć sieci.

2. Wprowadź swoje hasło i wybierz "OK".

■ Użyj iOS

Użyj urządzenia iOS (iPhone/iPod/iPad), aby połączyć się z siecią. Podłączenie urządzenia iOS do tego urządzenia Wi-Fi pozwala automatycznie podłączyć urządzenia do tej samej sieci.

1. Wybierz "Użyj iOS" na ekranie telewizora.
2. Upewnij się, że urządzenie z systemem iOS jest podłączone do routera bezprzewodowej sieci LAN (Wi-Fi), a następnie wybierz "Marantz AV7706" z "SKONFIGURUJ NOWY GŁOŚNIK AIRPLAY..." na dole ekranu konfiguracji Wi-Fi urządzenia z systemem iOS.
3. Puknij "Dalej" na ekranie urządzenia iOS.



- Wersja oprogramowania wewnętrznego urządzenia iOS musi obsługiwać system iOS 7 lub nowszy.



■ WPS Router

Użyj routera kompatybilnego z WPS, aby nawiązać połączenie za pomocą naciśnięcia przycisku.

1. Wybierz "Naciśnij" na ekranie telewizora.
2. Przełącz na tryb WPS, naciskając przycisk WPS na routerze, do którego chcesz się podłączyć.
 - Czas na naciśnięcie guzika różni się, w zależności od routera.
3. W ciągu 2 minut wybierz "Podłącz" na ekranie telewizora.

■ Ręczne

Wprowadź nazwę (SSID) i hasło sieci z którą chcesz się połączyć.

1. Ustaw następujące elementy.

SSID:	Wpisz nazwę sieci bezprzewodowej (SSID).
Bezpieczeństwo:	Wybierz metodę szyfrowania zgodnie z ustawieniem szyfrowania punktu dostępu, którego używasz.
Hasło:	Wprowadź hasło.

2. Kończąc ustawienia, naciśnij "Podłącz".



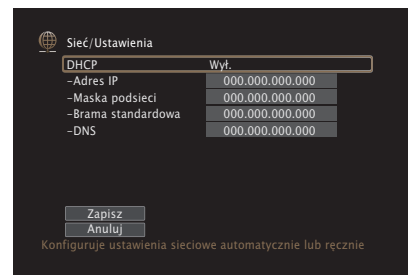


- Ustawienia bezprzewodowej sieci LAN (Wi-Fi) urządzenia, mogą zostać również skonfigurowane z komputera lub tabletu obsługującego bezprzewodowe połączenie LAN.
 1. Naciśnij i przytrzymaj przyciski DIMMER i ZONE SELECT na amplitunerze przez co najmniej 3 sekundy, kiedy zasilanie urządzenia jest włączone.
 2. Podłącz bezprzewodową sieć LAN na komputerze PC lub tablecie używanym dla "Marantz AV7706", gdy na wyświetlaczu pojawi się komunikat "Podłącz urządzenie Wi-Fi do sieci Wi-Fi o nazwie "Marantz AV7706".".
 3. Uruchoom przeglądarkę i wprowadź "192.168.1.16/settings" w polu adresu URL.
 4. Użyj przeglądarki, aby wprowadzić ustawienia, wybierz "Podłącz" i wyjdź z ustawień.
- Klawisz domyślny dla urządzenia jest ustawiony na "1". Ustaw klawisz domyślny routera na "1".

Ustawienia

Skonfiguruj adres IP.

- Jeśli używasz routera szerokopasmowego (funkcja DHCP), informacje wymagane do połączenia z siecią, takie jak adres IP, zostaną automatycznie skonfigurowane, ponieważ funkcja DHCP jest ustawiona na "Włącz", w ustawieniach domyślnych tego urządzenia.
- Wprowadzaj informacje o Adres IP, Maska podsieci, Brama standardowa i serwerze DNS, tylko podczas przypisywania stałego adresu IP lub łączenia z siecią bez funkcji DHCP.



■ DHCP

Określa sposób podłączenia do sieci LAN.

Włącz (Domyślne):	Skonfiguruj ustawienia sieciowe automatycznie za pomocą posiadanego routera.
Wył.:	Skonfiguruj ustawienia sieciowe ręcznie.

■ Adres IP

Ustaw adres IP w poniżej określonym zakresie.

- Sieciowa funkcja audio nie może być użyta, jeżeli adres IP nie zostanie ustawiony prawidłowo.

CLASS A: 10.0.0.1 – 10.255.255.254

CLASS B: 172.16.0.1 – 172.31.255.254

CLASS C: 192.168.0.1 – 192.168.255.254

■ Maska podsieci

Podłączając modem xDSL lub odpowiednią kartę do amplitunera, wprowadź maskę podsieci podaną w dokumentacji dostarczonej przez dostawcę usług sieciowych. Normalnie maska ta ma wartość "255.255.255.0".

■ Brama standardowa

Podłączając do bramy sieciowej (router) wprowadź jego adres IP.

■ DNS

Wprowadź adres DNS wyszczególniony w dokumentacji dostarczonej przez dostawcę usług sieciowych.



- Jeżeli nie można uzyskać połączenia z Internetem, ponownie sprawdź podłączenia oraz ustawienia. (📖 str. 83)
- Jeśli jednak nie posiadasz wiedzy na temat połączeń internetowych, skontaktuj się z ISP (Internet Service Provider) lub sklepem, w którym zakupiono komputer.



Zarządzanie siecią

Umożliwia komunikację sieciową w trybie oczekiwania.

Wył. w trybie gotowości (Domyślne): W trybie oczekiwania funkcje sieciowe są zawieszane.

Zawsze wł.: W trybie oczekiwania funkcje sieciowe są aktywne. Urządzenie główne może być obsługiwane za pomocą kontrolera zgodnego z siecią.



- W przypadku korzystania z funkcji sterowania z sieci Web albo oprogramowania Marantz 2016 AVR Remote App lub HEOS App należy jednocześnie ustawić wartość ustawienia “Zarządzanie siecią” na “Zawsze wł.”.

UWAGA

- W przypadku ustawienia opcji “Zarządzanie siecią” na “Zawsze wł.”, zużycie energii w trybie oczekiwania jest większe.

Przyjazna nazwa

Przyjazna nazwa jest nazwą amplitunera wyświetlaną w sieci. Parametr Przyjazna nazwa można zmienić stosownie do własnych preferencji.

■ Przyjazna nazwa

Wybierz przyjazną nazwę z listy.

W przypadku wyboru opcji “Inne” nazwę można zmienić stosownie do własnych preferencji.

Home Theater / Living Room / Family Room / Guest Room / Kitchen / Dining Room / Master Bedroom / Bedroom / Den / Office / Inne



- Można wprowadzić do 30 kanałów.
- Standardową przyjazną nazwą przy pierwszym użyciu jest “Marantz AV7706”.

■ Domyślne

Przywraca standardowe nazwy, które były zmienione przez użytkownika.



Diagnostyka

Służy do sprawdzania połączenia sieciowego.

■ Połączenie fizyczne

Sprawdza fizyczne połączenie portu sieci LAN.

OK

Błąd: Kabel LAN nie jest podłączony. Sprawdź podłączenie.



- Podczas połączenia przez bezprzewodową sieć LAN, wyświetlone będzie "Połączenie Wi-Fi".

■ Dostęp routera

Sprawdza połączenie między urządzeniem i routerem.

OK

Błąd: Niepowodzenie komunikacji z routerem. Sprawdź ustawienia routera.

■ Dostęp do internetu

Sprawdza, czy to urządzenie ma dostęp do Internetu (WAN).

OK

Błąd: Nie można się połączyć z Internetem. Sprawdź środowisko połączenia internetowego lub ustawienia routera.

AirPlay

Ustawienia dla technologii Apple AirPlay.

Włącz (Domyślne): Włącza funkcję Apple AirPlay.

Wył.: Wyłącza funkcję Apple AirPlay.



Konto HEOS

Wykonanie ustawień obszaru Konto HEOS.

Konto HEOS potrzebne jest do korzystania z obszaru Ulubione HEOS.

Wyświetlane menu różni się w zależności od statusu Konto HEOS.

Nie zalogowałeś się

■ Posiadam konto HEOS

Jeżeli masz Konto HEOS, wprowadź nazwę aktualnego konta i hasło, aby się zalogować.

■ Stwórz konto

Jeżeli nie masz konta Konto HEOS, utwórz nowe Konto HEOS.

■ Przypomnij hasło

Jeżeli zapomniałeś hasła, otrzymasz wiadomość e-mail z wyjaśnieniem jak je odzyskać.

Już jesteś zalogowany/-a

■ Zalogowany jako

Wyświetlane jest aktualnie zalogowane Konto HEOS.

■ Zmiana lokalizacji

Zmienia ustawienia regionalne zalogowanego konta Konto HEOS.

■ Zmiana hasła

Zmienia hasło zalogowanego konta Konto HEOS.

■ Usuń konto

Usuwa zalogowane Konto HEOS.

■ Wyloguj się

Pozwala wylogować z obszaru Konto HEOS.



Ogólne

Wykonywanie innych ustawień.

Język

Ustawa język, w jakim będzie wyświetlane menu na ekranie odbiornika TV.

English / Deutsch / Français / Italiano / Español / Nederlands / Svenska / Русский / Polski(Domyślne: English)



- “Język” można również ustawić za pomocą poniższej procedury. Jednak w trakcie wykonywania tych ustawień ekran menu nie będzie wyświetlany. Podczas wykonywania ustawień należy patrzeć na ekran.
 1. Naciśnij i przytrzymaj jednocześnie STATUS oraz ZONE SELECT w urządzeniu głównym przez co najmniej 3 sekundy.
Na wyświetlaczu pojawi się “*Video Format <PAL>”.
 2. Dwukrotnie naciśnij ∇ na urządzeniu głównym.
Na wyświetlaczu pojawi się “*GUI Language <ENGLISH>”.
 3. Przyciskami < lub > na amplitunerze wybierz język.
 4. Aby zakończyć wprowadzanie ustawień, naciśnij przycisk ENTER na amplitunerze.

Nadajnik Bluetooth

Ustawia nadajnik Bluetooth tego urządzenia.

Ustaw w celu użycia słuchawki Bluetooth do słuchania dźwięku odtwarzanego w MAIN ZONE.

■ Nadajnik

Włącza lub wyłącza nadajnik Bluetooth.

Wył. (Domyślne):	Wyłącz funkcję nadajnika Bluetooth.
----------------------------	-------------------------------------

Włącz:	Włącz funkcję nadajnika Bluetooth.
---------------	------------------------------------

■ Tryb wyjścia

Wybiera metodę wyjścia audio.

Bluetooth + Głośniki (Domyślne):	Dźwięk jest wyprowadzany do słuchawek Bluetooth i głośników strefy głównej.
--	---

Tylko Bluetooth:	Dźwięk jest wyprowadzany tylko do słuchawek Bluetooth.
-------------------------	--

■ Podłączone urządzenie

Wyświetla urządzenie Bluetooth podłączone do tego urządzenia.



■ Lista urządzeń

Dostępne urządzenia wyświetlane są na liście po uruchomieniu trybu parowania w słuchawkach Bluetooth, które chcesz podłączyć. Wybierz słuchawkę Bluetooth z listy, aby je sparować.

To urządzenie można sparować tylko z jednym zestawem słuchawkowym Bluetooth na raz. Można zaprogramować maksymalnie 8 słuchawek Bluetooth. Przełączaj między zarejestrowanymi urządzeniami od Lista urządzeń w "Nadajnik Bluetooth" menu ustawień.

Aby usunąć zapisane urządzenie Bluetooth z listy, naciśnij przyciski $\Delta \nabla$ w celu wyboru, a następnie naciśnij przycisk OPTION i wybierz "Zapomnij urządzenie".



- "Tryb wyjścia" można również ustawić z "Nadajnik Bluetooth" i menu opcji.
- Głośniki Bluetooth kompatybilne z profilem A2DP można podłączyć, wykonując te same czynności, co przy podłączaniu słuchawek Bluetooth.

UWAGA

- Nie można jednocześnie używać funkcji nadajnika Bluetooth i odbiornika Bluetooth. Ustawienia w tym menu nie są dostępne podczas słuchania muzyki na urządzeniu Bluetooth w dowolnej strefie.
- Nawet gdy "Nadajnik" jest ustawione na "Włącz", naciśnij Bluetooth na pilocie zdalnego sterowania, aby wybrać źródło "Bluetooth" i włączyć funkcję odbiornika Bluetooth.
Aby słuchać muzyki zapisanej na urządzeniach Bluetooth takich jak smartfony na tym urządzeniu, naciśnij Bluetooth na pilocie zdalnego sterowania, aby przełączyć źródło sygnału na Bluetooth, a następnie ponownie podłącz urządzenie Bluetooth.
- Ustawienia menu dla nadajnika Bluetooth nie są dostępne, gdy urządzenie jest zgrupowane w aplikacji HEOS.

Ustawienia ZONE2 / Ustawienia ZONE3

Ustala ustawienia dla odtwarzania dźwięku w ZONE2 i ZONE3.



- Wartości ustawione dla opcji "Ograniczenie głośności" i "Głośność po włączeniu" są wyświetlane zgodnie z ustawieniem określonym dla głośności "Skala".
(str. 178)

■ Basy

Regulacja tonów niskich.

-10 dB – +10 dB (Domyślne: 0 dB)

■ Tony wysokie

Regulacja tonów wysokich.

-10 dB – +10 dB (Domyślne: 0 dB)

■ Filtr górnoprzepustowy

Wykonaj ustawienia dotyczące pasma niskich częstotliwości redukując zniekształcenia w basach.

Włącz: Niskie pasmo jest tłumione.

Wył.
(Domyślne): Niskie pasmo nie jest tłumione.



■ Poziom w kanale L

Regulacja poziomu wyjściowego w kanale lewym.

-12 dB – +12 dB (Domyślne : 0 dB)

■ Poziom w kanale P

Regulacja poziomu wyjściowego w kanale prawym.

-12 dB – +12 dB (Domyślne : 0 dB)

■ Kanał

Ustaw odtwarzanie stereo lub mono.

Stereo
(Domyślne): Odtwarzanie stereo.

Mono: Odtwarzanie mono.

■ HDMI Audio (tylko ZONE2)

Wybór formatu sygnału dźwięku do odtwarzania źródła HDMI w strefie ZONE2.

Przepuszczanie
(Domyślne): Sygnał dźwiękowy HDMI jest przekazywany za pomocą tego urządzenia do urządzenia w ZONE2.

PCM: Sygnał audio HDMI podany do tego urządzenia jest przekształcany w sygnał PCM, który można wyprowadzić ze złącza ZONE2 PRE OUT.

■ Poziom głośności

Ustawianie wyjściowego poziomu głośności.

Zmienny
(Domyślne): Można ustawić głośność.

1 – 98
(-79 dB – 18 dB): Głośność jest ustalona na żądanym poziomie. Głośności nie można ustawić za pomocą pilota zdalnego sterowania.



- Wartość dB jest wyświetlana, kiedy ustawienie "Skala" ma wartość "-79.5 dB – 18.0 dB". (☞ str. 178)



■ Ograniczenie głośności

Ustawienie maksymalnego poziomu głośności.

60 - 80 (-20 dB - 0 dB)
(Domyślne : 70 (-10 dB))

Wył.: Maksymalny poziom głośności nie jest ustawiony.



- Można to ustawić, gdy "Poziom głośności" jest ustawiony na "Zmienny". (🔍 str. 246)
- Wartość dB jest wyświetlana, kiedy ustawienie "Skala" ma wartość "-79.5 dB - 18.0 dB". (🔍 str. 178)

■ Głośność po włączeniu

Ustawienie wstępnego poziomu głośności przy włączeniu zasilania.

Ostatnio używany Zastosowanie ustawień zapamiętanych z
(Domyślne): ostatniej sesji.

Wyciszenie: W momencie włączania zasilania zawsze
użyj opcji wyciszenia.

1 - 98 Poziom głośności ustawiany jest na daną
(-79 dB - 18 dB): wartość.



- Można to ustawić, gdy "Poziom głośności" jest ustawiony na "Zmienny". (🔍 str. 246)
- Wartość dB jest wyświetlana, kiedy ustawienie "Skala" ma wartość "-79.5 dB - 18.0 dB". (🔍 str. 178)

■ Poziom wyciszenia

Przy włączonej funkcji wyciszenia, ustaw poziom tłumienia.

Pełny Dźwięk jest całkowicie odcięty.
(Domyślne):

-40 dB: Dźwięk jest stłumiony o 40 dB.

-20 dB: Dźwięk jest stłumiony o 20 dB.



Zmiana nazwy Zone

Zmiana wyświetlanej nazwy dla różnych stref zgodnie z potrzebami.

MAIN ZONE / ZONE2 / ZONE3

Domyślne: Ustawienie domyślne jest przywracane dla edytowanej nazwy strefy.



- Można wprowadzić do 10 kanałów.

Prosty wybór. Imię

Zmień nazwę profilu Smart Select, która pojawia się na ekranie telewizora odpowiednio do preferencji.

Prosty wybór 1 / Prosty wybór 2 / Prosty wybór 3 / Prosty wybór 4

Domyślne: Dla edytowanej nazwy profilu Smart Select zostaje przywrócone ustawienie domyślne.



- Można wprowadzić do 16 kanałów.

Wyjście wyzwania 1 / Wyjście wyzwania 2

Wybierz warunki włączenia wyjścia wyzwania.

Więcej informacji o podłączeniu gniazd DC OUT można znaleźć w punkcie "Gniazda DC OUT" (🔧 str. 86).

Ustawienia dla strefy (MAIN ZONE / ZONE2 / ZONE3)

Wyjście wyzwajające (Trigger out) uaktywniane jest przez połączenie z zasilaniem strefy ustawionej na "Włącz".

Ustawienia dla źródła sygnału wejściowego

Wyzwalacz (Trigger out) włączy się, gdy wybrane jest źródło wyjściowe ustawione na "Włącz".

Przy ustawieniach dla monitora HDMI

Uaktywnij wyjście wyzwajające (Trigger out), gdy monitor HDMI ustawiony jest na "Włącz".

Włącz: Uaktywnione wyjście wyzwajające.

---: Wyjście wyzwajające nie jest w tym trybie uaktywnione.



Auto wyłączenie

Ustawienie powoduje, że zasilanie urządzenia automatycznie przełącza się w tryb czuwania.

■ MAIN ZONE

Ustawienie czasu automatycznego przełączenia w stan oczekiwania, gdy do urządzenia nie dochodzą żadne sygnały audio lub wideo. Zanim urządzenie przejdzie w tryb czuwania, na wyświetlaczu oraz na ekranie menu wyświetli się "Auto wyłączenie".

60 min:	Urządzenie przechodzi w tryb czuwania po 60 minutach.
30 min:	Urządzenie przechodzi w tryb czuwania po 30 minutach.
15 min (Domyślne):	Urządzenie przechodzi w tryb czuwania po 15 minutach.
Wył.:	Urządzenie nie przechodzi samoczynnie w tryb czuwania.

■ ZONE2 / ZONE3

Jeśli przez ustawiony czas nie są wykonywane żadne operacje, zasilanie zostaje automatycznie wyłączone, nawet gdy jest odbierany sygnał audio lub wideo.

8 godzin:	Przełącza ZONE2/ZONE3 w stan czuwania po około 8 godzinach.
4 godziny:	Przełącza ZONE2/ZONE3 w stan czuwania po około 4 godzinach.
2 godziny:	Przełącza ZONE2/ZONE3 w stan czuwania po około 2 godzinach.
Wył. (Domyślne):	Nie przełącza automatycznie ZONE2/ZONE3 w stan czuwania.



Przedni wyświetlacz

Ustawienia związane z wyświetlaczem.

■ Ściemniacz

Regulacja jasności wyświetlacza tego urządzenia.

Jasny (Domyślne):	Normalna jasność wyświetlacza.
Ściemniony:	Zmniejszona jasność wyświetlacza.
Ciemny:	Bardzo mała jasność wyświetlacza.
Wygaszony:	Wyświetlacz jest wyłączony.



- Jasność wyświetlacza można również regulować za pomocą pokrętła DIMMER na amplitunerze.

■ Wskaźniki kanału

Ustaw, czy do wskazywania kanału na wyświetlaczu ma być używany wyświetlacz sygnału wejściowego lub wyjściowego.

Wejście:	Używa wyświetlacza sygnału wejściowego do wskazywania kanału na wyświetlaczu.
Wyjście (Domyślne):	Używa wyświetlacza sygnału wyjściowego do wskazywania kanału na wyświetlaczu.



Oprogramowanie

Sprawdza najnowsze informacje o oprogramowaniu firmware dotyczące aktualizacji i uaktualnień, aktualizuje oprogramowania firmware i ustawia wyświetlanie komunikatu powiadomienia dla aktualizacji.

■ Sprawdź aktualizacje

Można sprawdzić, czy nie ma nowszej wersji oprogramowania wewnętrznego.

Oprogramowanie firmware można aktualizować, jeżeli dostępna jest aktualizacja oprogramowania firmware.

Aktualizuj teraz:

Wykonaj proces uaktualnienia. Po rozpoczęciu aktualizacji ekran menu zostanie wyłączony. Podczas aktualizacji na ekranie wyświetlany jest jej postęp.

Aktualizuj później:

Aktualizuj później.



- Urządzenie automatycznie ponawia próbę aktualizacji, jeśli aktualizacja nie powiedzie się. Jeśli wciąż nie można wykonać aktualizacji, na ekranie pojawi się wiadomość "Update Error". Więcej informacji o komunikatach o błędach aktualizacji, patrz "Rozwiązywanie problemów" – "Komunikaty o błędach aktualizacji/uaktualnienia". (🔍 str. 291)
Sprawdź warunki odpowiednio do komunikatu i ponów próbę aktualizacji.
- Menu nie można wybrać, gdy funkcję "Zezwól aktualizację" ustawiono w pozycji "Wyl.".

■ Auto-aktualizacja

Aktywuje funkcję Automatyczne aktualizacje pozwalającą na automatyczne pobieranie przyszłych aktualizacji i ich instalowanie, gdy urządzenie pozostaje w trybie gotowości.

☐ Auto-aktualizacja

W trybie gotowości urządzenie automatycznie aktualizuje oprogramowanie firmware do najnowszej dostępnej wersji.

Włącz:

Włącza funkcję Automatyczne aktualizacje.

Wył.

(Domyślne):

Wyłącza funkcję Automatyczne aktualizacje.

☐ Strefa czasowa

Zmień strefę czasową.

Ustaw strefę czasową właściwą dla miejsca, w którym przebywasz.



- Menu nie można wybrać, gdy funkcję "Zezwól aktualizację" ustawiono w pozycji "Wyl.".



■ Zezwól aktualizację

Włącz lub wyłącz aktualizacje i uaktualnienia dla tego urządzenia.

Włącz (Domyślne):	Pozwala na wykonywanie aktualizacji i uaktualnień w urządzeniu.
Wył.:	Uniemożliwia wykonywanie aktualizacji i uaktualnień w urządzeniu.



- Ustawienie to powoduje Niezgodności między urządzeniem a aplikacją HEOS App.

■ Info o ulepszeniu

Gdy dostępna jest najnowsza Aktualizacja oprogramowania firmware, na ekranie TV po włączeniu zasilania zostanie wyświetlony odpowiedni komunikat.

Komunikat powiadomienia wyświetlany jest przez około 40 sekund po włączeniu zasilania.

Włącz (Domyślne):	Wyświetla komunikat uaktualnienia.
Wył.:	Nie wyświetla komunikatu o uaktualnieniu.



- Menu nie można wybrać, gdy funkcję “Zezwól aktualizację” ustawiono w pozycji “Wył.”.



■ Dodaj nową funkcję

Wyświetla nowe funkcje, które można pobrać do niniejszego amplitunera i wykonać uaktualnienie.

Pakiet ulepszenia:	Wyświetla elementy do zaktualizowania.
Status ulepszenia:	Wyświetlona zostanie lista funkcji dodatkowych, jakie dostępne będą po uaktualnieniu.
Ulepszenie:	Wykonanie procesu uaktualnienia. Po rozpoczęciu aktualizacji ekran menu zostanie wyłączony. Podczas uaktualnienia wyświetlany jest czas, który minął od rozpoczęcia.



- Informacje dotyczące funkcji uaktualnienia, zarówno w wersji “Aktualizacja”, jak i “Dodaj nową funkcję”, zostaną podane na stronie internetowej Marantz za każdym razem, gdy uaktualnienia takie będą dostępne. Zobacz stronę internetową firmy Marantz odnośnie szczegółów uaktualnienia.
- Na zakończenie tej procedury wyświetlany jest komunikat “Zarejestrowany” i można wykonać uaktualnienie. W przypadku niewykonania tej procedury wyświetlany jest komunikat “Niezarejestrowany”. Podczas przeprowadzania procedury niezbędny będzie identyfikator ID prezentowany na tym ekranie. Identyfikator ID można również wyświetlić naciskając i przytrzymując przez co najmniej 3 sekundy przyciski <1 oraz SETUP.
- Jeśli uaktualnienie nie powiedzie się, na ekranie pojawi się komunikat “Upgrade Error”. Więcej informacji o komunikatach o błędach uaktualnienia, patrz “Rozwiązywanie problemów” – “Komunikaty o błędach aktualizacji/uaktualnienia”. (📖 str. 291)
Sprawdź ustawienia i otoczenie sieciowe, następnie wykonaj ponownie uaktualnienie.
- Menu nie można wybrać, gdy funkcję “Zezwól aktualizację” ustawiono w pozycji “Wyt.”.

Uwagi dotyczące użycia funkcji “Aktualizacja” i “Dodaj nową funkcję”

- W celu użycia tych funkcji niezbędne jest spełnienie wymagań systemowych oraz prawidłowe ustawienie parametrów dostępu do Internetu. (📖 str. 83)
- Nie wyłączaj zasilania zanim uaktualnienie nie zostanie zakończone.
- Do zakończenia procedury uaktualnienia wymagana jest około 1 godzina.
- Po rozpoczęciu uaktualnienia/aktualizacji, nie można normalnie użytkować urządzenia aż do ukończenia procesu. Może się również zdarzyć tak, że po ukończeniu procesu zresetowane zostaną parametry i nastawy urządzenia.
- W przypadku niepowodzenia aktualizacji lub uaktualnienia należy przytrzymać przycisk ⏻ na amplitunerze przez dłużej niż 5 sekund lub odłączyć i podłączyć z powrotem wtyczkę zasilania. Po ok. 1 minucie pojawi się opcja “Please wait” i rozpocznie się aktualizacja. W przypadku powtarzania się błędu, sprawdź otoczenie sieciowe.



Informacja

Wyświetli informacje o ustawieniach amplitunera, sygnałach wejściowych itp.

■ Audio

Wyświetli informacje audio dotyczące strefy głównej (MAIN ZONE).

Tryb dźwięku:	Wyświetla typ aktualnie ustawionego trybu dźwięku.
Sygnał wejściowy:	Wyświetla typ sygnału wejściowego.
Format:	Liczba kanałów sygnału wejściowego (obecność kanałów przednich, surround, LFE).
Częst. próbkowania:	Wyświetla częstotliwość próbkowania sygnału wejściowego.
Przesunięcie:	Pokazuje stopień normalizacji dialogów.
Flaga:	Wyświetlane po wprowadzeniu sygnałów zawierających tylny kanał dźwięku otaczającego. "MATRIX" wyświetlane jest przy sygnałach wejściowych DTS-ES Matrix, "DISCRETE" przy sygnałach DTS-ES Discrete.

■ Video

Wyświetli informacje dotyczące sygnałów wejściowych/wyjściowych HDMI oraz monitora HDMI strefy głównej (MAIN ZONE).

Info o sygn. HDMI

Rozdzielczość / HDR / Przestrzeń barwna / Głębina piksela / ALLM / QMS / QFT

HDMI Monitor 1 / HDMI Monitor 2

Interfejs / HDR / Rozdzielczości / Rozszerzone funkcje



- A lub B może być wyświetlane na końcu rozkładu. A oznacza nieskompresowane wideo, a B oznacza skompresowane wideo.

■ ZONE

Prezentacja informacji o aktualnych ustawieniach.

MAIN ZONE:

Pokazuje informacje o ustawieniach dla strefy głównej. Wyświetlane informacje zależą od wybranego źródła sygnału.

ZONE2/3:

Pokazuje informacje o ustawieniach dla strefy ZONE2 i ZONE3.



■ Oprogramowanie

Wersja:	Wyświetla informacje o aktualnej wersji oprogramowania sprzętowego.
DTS Wersja:	Wyświetla bieżącą wersję DTS.

■ Powiadomienia

Wyświetla i ustawia powiadomienia.

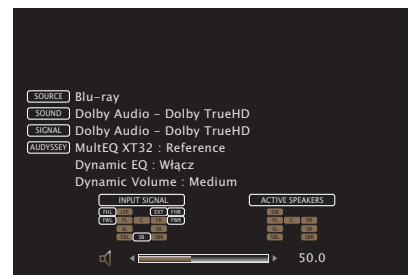
Można też określić, czy należy wyświetlać powiadomienia w przypadku włączenia zasilania, czy też nie.

Powiadomienia

Włącz (Domyślne):	Wyświetla powiadomienia.
Wył.:	Nie wyświetla powiadomień.



- Naciśnij przycisk INFO na pilocie zdalnego sterowania, aby na dole ekranu wyświetlić nazwę aktualnego sygnału źródłowego, poziom głośności, nazwę trybu dźwiękowego oraz inne informacje.



Dane użytkownika

Aby pomóc nam w usprawnianiu naszych produktów i poprawie jakości obsługi, firma Marantz gromadzi anonimowe informacje dotyczące sposobu użytkowania urządzenia (takie jak najczęściej używane źródła wejściowe, tryby dźwięku i ustawienia głośników). Firma Marantz nigdy nie udostępnia zgromadzonych informacji innym firmom.

Tak:	Przesyłaj informacje dotyczące stanu działania urządzenia.
Nie:	Nie przysyłaj informacji dotyczących stanu działania urządzenia.

Zapisz i załaduj

Zapisz i przywróć ustawienia urządzenia za pomocą pamięci USB.



- Używaj pamięci USB, która ma przynajmniej 128 MB wolnego miejsca i została sformatowana w systemie plików FAT32. Dane mogą nie zostać prawidłowo zapisane/załadowane do niektórych pamięci USB.
- Zapisanie/załadowanie danych może potrwać do 10 minut. Nie wyłączaj zasilania, dopóki proces nie zostanie zakończony.

■ Zapisywanie konfiguracji

Bieżące ustawienia urządzenia są przechowywane w pamięci USB.

Po prawidłowym zapisaniu ustawień na wyświetlaczu zostanie wyświetlony komunikat "Saved", a w pamięci USB zostanie utworzony plik "config.avr".



- Nie zmieniaj nazwy utworzonego pliku. Uniemożliwi to rozpoznanie pliku jako zawierającego ustawienia podczas ich przywracania.

■ Załaduj konfigurację

Ustawienia zapisane w pamięci USB zostaną przywrócone.

Po prawidłowym przywróceniu zapisanych ustawień na wyświetlaczu zostanie wyświetlony komunikat "Loaded" i urządzenie zostanie automatycznie uruchomione ponownie.



Blokowanie ustawień

Chroni ustawienia przed przypadkową zmianą.

■ Zablokowane

Włącz:	Ochrona ustawień włączona.
Wył. (Domyślne):	Ochrona ustawień wyłączona.



- Chcąc skasować te ustawienia, ustaw parametr "Zablokowane" na "Wył."

UWAGA

- Jeśli parametr "Zablokowane" jest ustawiony na "Włącz", nie wyświetlane są żadne ustawienia oprócz "Blokowanie ustawień".

Reset

Służy do przywracania ustawień do domyślnych wartości fabrycznych. Inicjowanie można wykonać w odniesieniu do wszystkich ustawień jednostki lub tylko ustawień sieci.

■ Wszystkie ustawienia

Wszystkie ustawienia zostały przywrócone do domyślnych wartości fabrycznych.

■ Ustawienia sieciowe

Tylko ustawienia sieci zostały przywrócone do domyślnych wartości fabrycznych.



- Przed przywróceniem ustawień domyślnych użyj funkcji "Zapisz i załaduj" z menu, aby zapisać i przywrócić szczegóły różnych ustawień skonfigurowanych w urządzeniu. (☞ str. 256)
- Operację "Reset" można przeprowadzić także za pomocą przycisku na głównym module. Szczegółowe informacje na temat resetowania wszystkich ustawień do wartości fabrycznych można znaleźć w "Przywracanie ustawień fabrycznych" (☞ str. 292), a więcej informacji na temat resetowania ustawień sieci do wartości fabrycznych można znaleźć w "Przywracanie ustawień sieciowych" (☞ str. 293).

UWAGA

- Nie odłączaj zasilania ani nie wyłączaj urządzenia w trakcie inicjowania ustawień sieci.



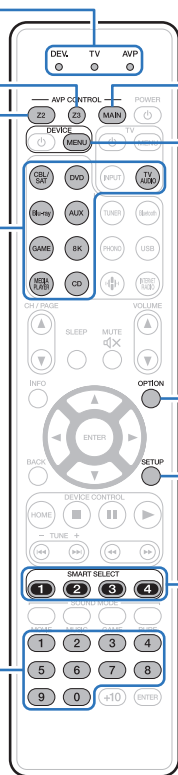
Obsługa urządzeń zewnętrznych za pomocą pilota zdalnego sterowania

Wskaźniki trybu obsługi

Z3
Z2

Przyciski wyboru źródła wejściowego

0 - 9



MAIN

DEVICE MENU

OPTION

SETUP

SMART SELECT
1 - 4

Gdy kody standardowe są zarejestrowane w pilocie zdalnego sterowania, mogą być one użyte do obsługi posiadanych urządzeń takich jak odtwarzacze DVD lub odbiorniki TV różnych producentów.



Rejestracja kodów zdalnego sterowania

Istnieją dwa sposoby rejestrowania kodów standardowych; łatwa metoda rejestrowania kodów standardowych odtwarzaczy Marantz oraz metoda rejestrowania standardowych numerów urządzeń innych producentów.

- “Rejestracja odtwarzaczy Marantz” (🔍 str. 259)
- “Rejestracja przez wprowadzenie standardowych numerów” (🔍 str. 260)

■ Rejestracja odtwarzaczy Marantz

Poniższa, łatwa metoda umożliwia rejestrowanie kodów standardowych odtwarzaczy płyt Blu-ray, odtwarzaczy DVD oraz odtwarzaczy CD marki Marantz.

☐ Rejestracja odtwarzaczy płyt Blu-ray

- 1 Naciśnij i przytrzymaj przyciski Blu-ray i OPTION, aż wskaźniki DEV., TV oraz AVP na pilocie zaczną migać na kolor zielony, a następnie zwolnij je.

☐ Rejestracja odtwarzaczy DVD

- 1 Naciśnij i przytrzymaj przyciski DVD i OPTION, aż wskaźniki DEV., TV oraz AVP na pilocie zaczną migać na kolor zielony, a następnie zwolnij je.

☐ Rejestracja odtwarzaczy CD

- 1 Naciśnij i przytrzymaj przyciski CD i OPTION, aż wskaźniki DEV., TV oraz AVP na pilocie zaczną migać na kolor zielony, a następnie zwolnij je.



❑ Rejestracja kilku odtwarzaczy jednocześnie

- 1** Naciśnij i przytrzymaj przyciski SMART SELECT 1 – 4 i OPTION, aż wskaźniki DEV., TV oraz AVP na pilocie zaczyną migać na kolor zielony, a następnie zwolnij je.

Urządzenia rejestrowane jednocześnie			Naciśnij i przytrzymaj przyciski
Odtwarzacz płyt Blu-ray	Odtwarzacz DVD	Odtwarzacz CD	
✓	✓		SMART SELECT 1 i OPTION
✓		✓	SMART SELECT 2 i OPTION
	✓	✓	SMART SELECT 3 i OPTION
✓	✓	✓	SMART SELECT 4 i OPTION










UWAGA

- Zależnie od modelu oraz roku produkcji urządzeń, niektóre przyciski mogą nie być aktywne. W takim przypadku, spróbuj "Rejestrację przez wprowadzenie numerów ustawień" (🔧 str. 260).

■ Rejestracja przez wprowadzenie standardowych numerów

Poniższa tabela przedstawia grupy urządzeń, które można zarejestrować dla każdego z przycisków wyboru źródła wejściowego. Sprawdź wcześniej standardowy numer urządzenia, które chcesz zarejestrować w pliku "Remote Control Preset Codes".

<http://manuals.marantz.com/AV7706/preset/AV7706PresetCodes.pdf>

Przycisk	Grupy urządzeń, które można zarejestrować
	Grupa CBL/SAT
	Grupa BD/DVD
	Grupa CBL/SAT, Grupa BD/DVD, Grupa audio
	Grupa CBL/SAT
	Grupa BD/DVD
	Grupa CBL/SAT, Grupa BD/DVD, Grupa audio
	Grupa CBL/SAT, Grupa BD/DVD, Grupa audio
	Grupa audio
	Grupa TV



- 1** Naciśnij i przytrzymaj przycisk źródła wejściowego, dla którego chcesz zarejestrować kod zapamiętanej stacji oraz przycisk SETUP, aż wskaźniki DEV., TV i AVP zaczną migać na kolor zielony.
- 2** Wprowadź zarejestrowany kod (4 cyfr) podany dla urządzenia na liście fabrycznych kodów zdalnego sterowania, używając przycisków numerycznych (0 – 9) na pilocie.



- Niektórzy producenci używają więcej niż jednego typu kodu ustawień. Kody ustawień do zmiany numeru i weryfikacji poprawności operacji.

UWAGA

- Zależnie od modelu oraz roku produkcji urządzeń, niektóre przyciski mogą nie być aktywne.



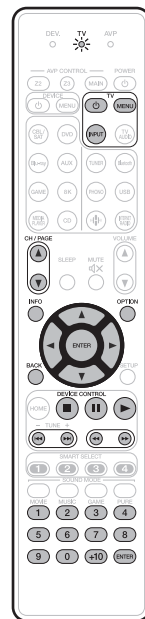
Obsługa urządzeń

Aby umożliwić obsługę urządzenia zewnętrznego, naciśnij przycisk źródła zarejestrowanego za pomocą zarejestrowanego kodu, a następnie jeden z przycisków w poniższej tabeli.



- Wskaźnik "DEV." świeci podczas obsługiwanego urządzenia zewnętrznego.
- Wskaźnik "TV" świeci, gdy obsługiwany jest telewizor.
- Aby obsługiwać menu tego urządzenia, naciśnij przycisk MAIN przed obsługą urządzenia. Wskaźnik "AVP" świeci, gdy obsługiwany jest niniejszy amplituner.

▣ Grupa TV Obsługa (TV)



Przyciski obsługi	Funkcja
TV	Włączenie/wyłączenie zasilania TV
TV INPUT	Przełączenie wejścia TV
TV MENU	Menu telewizora
CH/PAGE	Przełączanie kanałów (góra/dół)
INFO	Informacja
OPTION	Podmenu, opcje
	Sterowanie kursorem
ENTER (kursor)	Wprowadzenie ustawień
BACK	surr.
	Pomiń rozdział
	Odtwarzanie
	Szybko do tyłu / Szybko do przodu
	Pauza
	Stop
0 - 9, +10	Wybór kanału



- Przyciski TV oraz TV INPUT mogą być używane w dowolnym czasie bez naciskania przycisku TV.



❑ Grupa DVD (odtwarzacz DVD/nagrywarka DVD)



Przyciski obsługi	Funkcja
DEVICE	Włączenie/ wyłączenie zasilania
DEVICE MENU	Menu (Rozwijane)
INFO	Informacja
OPTION	Menu główne
Δ ▽ ◀ ▶	Sterowanie kursorem
ENTER	Wprowadzenie ustawień
BACK	surr.
SETUP	Ustawienia
■	Stop
 	Pauza
▶	Odtwarzanie
◀◀◀▶▶▶	Pomiń rozdział
◀◀◀▶▶▶	Szybko do tyłu / Szybko do przodu
0 - 9, +10	Wybór tytułu lub rozdziału albo wybór kanału

❑ Grupa CD (odtwarzacz CD/nagrywarka CD) obsługa



Przyciski obsługi	Funkcja
DEVICE	Włączenie/ wyłączenie zasilania
DEVICE MENU	Menu (Rozwijane)
INFO	Informacja
Δ ▽ ◀ ▶	Sterowanie kursorem
ENTER	Wprowadzenie ustawień
■	Stop
 	Pauza
▶	Odtwarzanie
◀◀◀▶▶▶	Pomiń rozdział
◀◀◀▶▶▶	Szybko do tyłu / Szybko do przodu
0 - 9, +10	Wybór tytułu lub rozdziału albo wybór kanału



- W zależności od urządzenia, przycisk **DEVICE** wykonuje wyłącznie operacje zasilania.

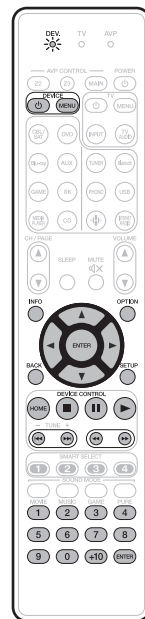


❑ Grupa CBL/SAT (dekoder telewizji satelitarnej (SAT)/kablowej (CBL)/odtwarzacz multimedialny/IP TV)



Przyciski obsługi	Funkcja
DEVICE	Włączenie/ wyłączenie zasilania
DEVICE MENU	Menu
CH/PAGE	Przełączanie kanałów (górną/dół)
INFO	Informacja
	Sterowanie kursorem
ENTER	Wprowadzenie ustawień
BACK	surr.
SETUP	Ustawienia
HOME	Menu główne
	Stop
	Pauza
	Odtwarzanie
	Pomiń rozdział
	Szybko do tyłu / Szybko do przodu
0 - 9, +10	Wybór kanału

❑ Grupa BD (odtwarzacz płyt Blu-ray) obsługa



Przyciski obsługi	Funkcja
DEVICE	Włączenie/ wyłączenie zasilania
DEVICE MENU	Menu (Rozwijane)
INFO	Informacja
OPTION	Menu główne
	Sterowanie kursorem
ENTER	Wprowadzenie ustawień
BACK	surr.
SETUP	Ustawienia
HOME	Menu główne
	Stop
	Pauza
	Odtwarzanie
	Pomiń rozdział
	Szybko do tyłu / Szybko do przodu
0 - 9, +10	Wybór tytułu lub rozdziału albo wybór kanału



- W zależności od urządzenia, przycisk DEVICE wykonuje wyłącznie operacje zasilania.

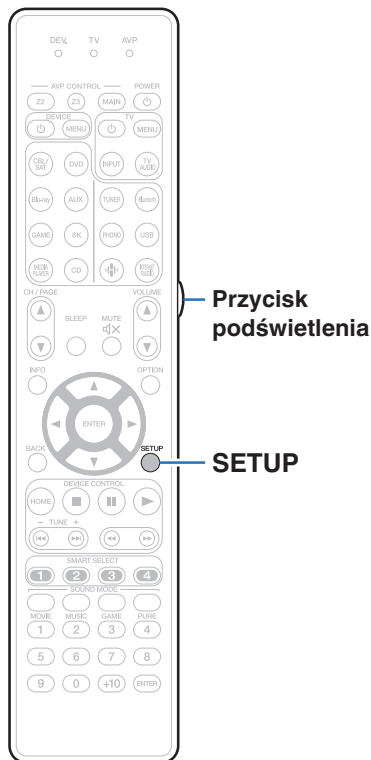


Inicjalizacja zarejestrowanych kodów standardowych

- 1 Naciśnij i przytrzymaj przyciski MAIN i OPTION, aż wskaźniki DEV., TV oraz AVP na pilocie zaczną migać na kolor zielony, a następnie zwolnij je.



Ustawienie podświetlenia



Jasność wyświetlacza można wyłączyć za pomocą pokrętki na pilocie zdalnego sterowania.

- Podświetlenie jest włączone fabrycznie.

Wyłączenie podświetlenia

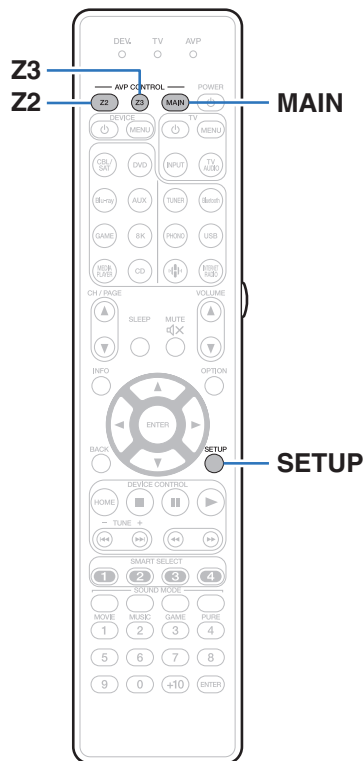
- 1 **Naciśnij i przytrzymaj jednocześnie przycisk SETUP i przycisk światła, aż wskaźniki DEV., TV i AVP na pilocie zaczną migać na zielono, a następnie zwolnij przyciski.**



- Funkcję podświetlenia można włączyć wykonując ponownie krok 1, gdy funkcja podświetlenia jest wyłączona.



Określenie strefy, w jakiej pracuje pilot zdalnego sterowania



Aby zapobiec przypadkowemu, błędnemu użyciu, można ustawić strefę, dla której pilot zdalnego sterowania jest używany.

1 Naciśnij i przytrzymaj jednocześnie **MAIN**, **Z2** albo **Z3** i **SETUP**, dopóki wskaźniki DEV., TV i AVP migają na kolor zielony.

MAIN:	Podczas używania MAIN ZONE
Z2:	Podczas używania MAIN ZONE i ZONE2
Z3 (Domyślne):	Podczas używania pomieszczenia głównego (MAIN ZONE), ZONE2 i ZONE3



■ Spis treści

Wskazówki

Nie chcę przez pomyłkę ustawić zbyt dużej głośności	269
Chcę, aby po włączeniu zasilania przywrócone zostało ostatnie ustawienie głośności	269
Chcę, aby podczas odtwarzania dźwięku subwoofer zawsze był używany	269
Chcę, aby głos ludzki w filmach był bardziej wyraźny	269
Chcę utrzymać wysoki poziom tonów niskich i wysokich podczas odtwarzania z niską głośnością	269
Chcę, aby w audycjach telewizyjnych i filmach poziom dźwięku był regulowany automatycznie	269
Chcę uzyskać optymalne parametry odtwarzania po zmianie konfiguracji/pozycji głośników lub zmianie głośników	270
Chcę połączyć wybrane źródło wideo z aktualnie wybraną muzyką	270
Chcę pomijać nieużywane źródła sygnałów	270
Chcę jednocześnie odtwarzać w domu, we wszystkich strefach tę samą muzykę	270
Chcę zminimalizować opóźnienie sygnałów wideo podczas korzystania z konsoli gier	270
Chcę obsługiwać to urządzenie za pomocą pilota do telewizora	270

Rozwiązywanie problemów

Zasilanie nie włącza się/jest wyłączone	272
Nie można uruchomić funkcji za pomocą pilota zdalnego sterowania	273
Brak jakichkolwiek informacji na wyświetlaczu amplitunera	273
Brak dźwięku	274
Nie można uzyskaćżądanego brzmienia	275
Dźwięk jest przerywany lub występuje szum	278
Brak obrazu na ekranie telewizora	279
Ekran menu nie jest wyświetlany na ekranie telewizora	281
Kolor ekranu menu oraz treści operacji wyświetlany na telewizorze różni się od standardowego	281
Nie można odtwarzać z urządzenia AirPlay	282
Nie można odtwarzać z urządzenia pamięci masowej USB	283
Nie można odtwarzać z urządzenia Bluetooth	284
Nie można odtwarzać radia internetowego	286
Nie można odtwarzać plików muzycznych z komputera lub serwera NAS	287
Nie można odtwarzać różnych usług online	288
Nie działa funkcja Sterowanie HDMI	288
Brak dostępu do sieci bezprzewodowej LAN	289
Podczas korzystania z HDMI ZONE2 urządzenie nie działa prawidłowo	290
Komunikaty o błędach aktualizacji/uaktualnienia	291



Wskazówki

Nie chcę przez pomyłkę ustawić zbyt dużej głośności

- Ustaw górny limit głośności w opcji “Ograniczenie głośności”. Zapobiega to przypadkowemu nadmiernemu zwiększeniu głośności np. przez dzieci. Opcję tę można ustawić dla każdej strefy. (“Głośność” (🔊 str. 178), “Ograniczenie głośności” (🔊 str. 247))

Chcę, aby po włączeniu zasilania przywrócone zostało ostatnie ustawienie głośności

- Po włączeniu zasilania, gdy zasilanie było ustawione na tryb czuwania, domyślnie przywracany jest ostatnio ustawiony poziom głośności. Aby użyć stałego poziomu głośności, ustaw opcję poziomu głośności po włączeniu zasilania w menu “Głośność po włączeniu”. Opcję tę można ustawić dla każdej strefy. (“Głośność” (🔊 str. 178), “Głośność po włączeniu” (🔊 str. 247))

Chcę, aby podczas odtwarzania dźwięku subwoofer zawsze był używany

- W zależności od rodzaju sygnału wejściowego i trybu dźwięku subwoofer może nie być używany. W przypadku ustawienia parametru “Tryb subwoofera” na “LFE+Main”, subwoofer będzie zawsze odtwarzał dźwięk. (🔊 str. 231)

Chcę, aby głos ludzki w filmach był bardziej wyraźny

- Za pomocą opcji “Ust. poziomu Centr.” ustaw żądany poziom głośności. (🔊 str. 169)

Chcę utrzymać wysoki poziom tonów niskich i wysokich podczas odtwarzania z niską głośnością

- Ustaw “Dynamic EQ” w menu na “Włącz”. Jest to ustawienie korygujące charakterystykę częstotliwości, polegające na zwiększeniu natężenia dźwięków niskich i wysokich podczas odtwarzania z niską głośnością. (🔊 str. 180)

Chcę, aby w audycjach telewizyjnych i filmach poziom dźwięku był regulowany automatycznie

- Włącz opcję “Dynamic Volume”. Zmiany poziomu głośności (między scenami cichymi i głośnymi) w programach telewizyjnych lub w przypadku filmów są regulowane automatycznie do żądanego poziomu. (🔊 str. 181)



Chcę uzyskać optymalne parametry odtwarzania po zmianie konfiguracji/pozycji głośników lub zmianie głośników

- Przeprowadź Ustawienia Audyssey®. Ustawienia głośników zostaną dostosowane automatycznie do nowego środowiska odsłuchowego. (🔍 str. 205)

Chcę połączyć wybrane źródło wideo z aktualnie wybraną muzyką

- Ustaw “Wybór video” w opcji menu na “Włącz”. Odtwarzaną muzykę można łączyć z wybranym źródłem wideo z Set-top Box lub DVD itp. podczas słuchania muzyki z płyty CD, Phono, HEOS Music, USB lub Bluetooth. (🔍 str. 127)

Chcę pomijać nieużywane źródła sygnałów

- Oznacz wybrane źródła sygnału jako nieużywane za pomocą opcji “Ukrycie źródeł” w menu. Dzięki temu nieużywane źródła sygnału będą pomijane podczas korzystania z przełącznika wyboru źródeł INPUT SELECTOR. (🔍 str. 203)

Chcę jednocześnie odtwarzać w domu, we wszystkich strefach tę samą muzykę

- Ustaw “Wszystkie strefy stereo” w opcji menu na “Start”. Muzykę można odtwarzać w innym pomieszczeniu (ZONE2/ZONE3) jednocześnie z odtwarzaniem w pomieszczeniu głównym (MAIN ZONE). (🔍 str. 129)

Chcę zminimalizować opóźnienie sygnałów wideo podczas korzystania z konsoli gier

- Jeżeli dochodzi do opóźnienia między naciśnięciem przycisków kontrolera a wykonaniem odpowiedniej operacji, ustaw parametr “Tryb video” w menu na opcję “Gry”. (🔍 str. 192)

Chcę obsługiwać to urządzenie za pomocą pilota do telewizora

- Wybierz “AV Receiver” w menu telewizora, na przykład “Wejście”* lub “Sterowanie podłączonym urządzeniem HDMI”*. Na ekranie telewizora pojawi się Proste Menu tego urządzenia. To Proste Menu można obsługiwać za pomocą pilota do telewizora.

* Metoda wyboru różni się w zależności od posiadanego telewizora. Szczegółowe informacje zawiera instrukcja obsługi telewizora.




Rozwiązywanie problemów

W przypadku pojawienia się problemu, najpierw sprawdź poniższe elementy:

1. **Czy podłączenia są prawidłowe?**
2. **Czy urządzenie jest obsługiwane zgodnie z instrukcją?**
3. **Czy inne urządzenia towarzyszące działają prawidłowo?**



- Jeśli powyższe kroki 1 do 3 nie poprawią sytuacji, ponowne uruchomienie urządzenia może to zrobić. Przytrzymaj przycisk  urządzenia do momentu, aż "Restart" pojawi się na wyświetlaczu, albo odłącz i ponownie podłącz przewód zasilania urządzenia.

Jeżeli urządzenie nie funkcjonuje prawidłowo, sprawdź odpowiednie objawy wymienione w tym rozdziale.

Jeśli objawy nie pasują do któregośkolwiek z tu opisanych, skontaktuj się ze sprzedawcą, gdyż może to być spowodowane usterką jednostki. W takim przypadku, odłącz urządzenie od zasilania i skontaktuj się ze sprzedawcą.



Zasilanie nie włącza się/jest wyłączone


Zasilanie nie włącza się.

- Upewnij się, czy przewód zasilania jest prawidłowo podłączony do gniazda zasilania. (👉 str. 87)

Zasilanie wyłącza się automatycznie.

- Włączona jest funkcja wyłącznika czasowego. Włącz ponownie zasilanie. (👉 str. 148)
- “Auto wyłączenie” jest ustawiony. Tryb “Auto wyłączenie” jest włączany, jeśli przez określony czas nie zostanie wykonana żadna operacja. Aby wyłączyć “Auto wyłączenie”, ustaw “Auto wyłączenie” w menu na “Wył.”. (👉 str. 249)

Zasilanie w tym urządzeniu nie wyłącza się po naciśnięciu przycisku operacyjnego Power. “ZONE2 On” lub “ZONE3 On” pojawia się na wyświetlaczu.

- Zasilanie w ZONE2 lub ZONE3 jest włączone. Aby wyłączyć zasilanie urządzenia (standby), należy nacisnąć przycisk ZONE2 ON/OFF albo przycisk ZONE3 ON/OFF na urządzeniu głównym lub nacisnąć przycisk POWER  po naciśnięciu przycisku Z2 lub Z3 na pilocie zdalnego sterowania.



Nie można uruchomić funkcji za pomocą pilota zdalnego sterowania

Nie można uruchomić funkcji za pomocą pilota zdalnego sterowania

- Baterie są zużyte. Wymień na nowe. (🔍 str. 9)
- Używaj pilota z odległości nie większej niż 7 metrów od urządzenia i ustaw pilot pod kątem do 30° lub mniejszym. (🔍 str. 9)
- Usuń przedmioty znajdujące się pomiędzy tym urządzeniem a pilotem zdalnego sterowania.
- Ułóż baterie prawidłowo wewnątrz pilota zgodnie z oznaczeniami ⊕ oraz ⊖. (🔍 str. 9)
- Czujnik pilota zdalnego sterowania oświetlony jest silnym światłem (bezpośrednie światło słoneczne, lampa fluorescencyjna, itp.). Przesuń pilota w miejsce, gdzie nie będzie bezpośrednio oświetlony silnym światłem.
- Strefa docelowa obsługi nie odpowiada ustawieniom strefy na pilocie zdalnego sterowania. Naciśnij przycisk MAIN lub Z2 lub Z3 i wybierz odpowiednią strefę do obsługi. (🔍 str. 168)
- Tryb pracy pilota służy do obsługi innych urządzeń. Naciśnij przycisk MAIN, aby ustawić tryb pracy na AVP. (🔍 str. 262)
- W przypadku korzystania z urządzenia wideo 3D pilot zdalnego sterowania niniejszego urządzenia może nie działać poprawnie z powodu efektów komunikacji bezprzewodowej między urządzeniami (np. między telewizorem a okularami 3D). W takim przypadku należy zmienić orientację urządzeń wykorzystujących komunikację bezprzewodową 3D, aby nie zakłócała ona działania pilota zdalnego sterowania niniejszego urządzenia.

Brak jakichkolwiek informacji na wyświetlaczu amplitunera

Wyświetlacz jest wyłączony.

- Dla parametru “Ściemniacz” w menu wybierz opcję inną niż “Wygaszony”. (🔍 str. 250)
- W trybie “Pure Direct” wyświetlacz jest wyłączony. (🔍 str. 133)



Brak dźwięku

Z głośników nie wydobywa się żaden dźwięk.

- Sprawdź podłączenia wszystkich urządzeń. (🔧 str. 44)
- Wsuń do oporu przewody do zacisków.
- Sprawdź, czy złącza wejściowe i wyjściowe nie zostały podłączone odwrotnie.
- Sprawdź, czy kable nie są uszkodzone.
- Sprawdź połączenia i konfiguracje głośników. (🔧 str. 49)
- Sprawdź połączenia złącza PRE OUT. (🔧 str. 44)
- Sprawdź, czy zasilanie urządzenia audio jest włączone. (🔧 str. 71)
- Sprawdź, czy wybrano właściwe źródło dźwięku. (🔧 str. 89)
- Ustaw regulator głośności. (🔧 str. 90)
- Wyłącz tryb wyciszenia (mute). (🔧 str. 90)
- Sprawdź ustawienia złącza wejścia dźwięku cyfrowego. (🔧 str. 200)
- Sprawdź ustawienia wyjścia dźwięku cyfrowego na podłączonym urządzeniu. W niektórych urządzeniach wyjście dźwięku cyfrowego jest domyślnie wyłączone.
- Jeżeli do gniazda PHONES na urządzeniu głównym podłączone zostaną słuchawki, dźwięk nie będzie wyprowadzany przez gniazdo głośnikowe ani przez złącze PRE OUT.
- Dźwięk jest wyprowadzany do słuchawek Bluetooth, ale nie do głośników czy przedwzmacniaczy, gdy "Tryb wyjścia" jest ustawione na "Tylko Bluetooth". Zmień "Tryb wyjścia" na "Bluetooth + Głośniki", aby wyprowadzać dźwięk do słuchawek Bluetooth, głośników lub przedwzmacniaczy. (🔧 str. 244)

Brak dźwięku w przypadku korzystania z połączenia DVI-D.

- Brak dźwięku po podłączeniu urządzenia wyposażonego w złącze DVI-D. Wykonaj oddzielne podłączenie dźwięku.

Brak dźwięku z telewizora podłączonego przez złącze HDMI.

- Nie można wyprowadzić sygnałów audio ze złącza 7.1CH IN tego urządzenia do telewizora.

Przy wybieraniu wejścia tunera nie ma dźwięku.

- To urządzenie nie ma wbudowanego tunera FM/AM. Podłącz tuner zewnętrzny do wejść TUNER.



Nie można uzyskać żądanego brzmienia

Nie można zwiększyć głośności.

- Zbyt niska nastawa głośności maksymalnej. Ustaw głośność maksymalną za pomocą opcji "Limitier" w menu. (🔍 str. 178)
- W zależności od formatu wejściowego dźwięku wykonywana jest korekta poziomu głośności dlatego głośność nie może przekroczyć limitu górnego.

Głośność słuchawek Bluetooth nie zmniejsza się.

- Głośności słuchawek Bluetooth nie można regulować za pomocą tego urządzenia. Użyj słuchawek Bluetooth z regulacją głośności.

Brak dźwięku w przypadku korzystania z połączenia HDMI.

- Sprawdź podłączenia HDMI. (🔍 str. 72)
- W przypadku wyprowadzania sygnału HDMI audio przez głośniki wzmacniacza mocy podłączonego do tego urządzenia, ustaw "Wyjście HDMI Audio" w menu na "AVP". Aby odtwarzać sygnał z telewizora, wybierz opcję "TV". (🔍 str. 186)
- W przypadku korzystania z funkcji Sterowanie HDMI należy sprawdzić, czy wyjście audio w telewizorze jest ustawione na wzmacniacz AV. (🔍 str. 145)

Gdy podłączony jest telewizor kompatybilny z funkcją eARC, dźwięk z telewizora nie płynie z głośnika podłączonego do tego urządzenia.

- W zależności od używanego telewizora kompatybilnego z funkcją eARC wymagane mogą być ustawienia funkcji eARC. Jeżeli telewizor wyposażony jest w tę funkcję, należy upewnić się, że funkcja eARC jest włączona. Aby uzyskać więcej informacji, zapoznaj się z instrukcją obsługi swojego telewizora.
- Upewnij się, że źródłem sygnału wejściowego tego urządzenia jest "TV Audio".
- Funkcja eARC nie działa, gdy terminal wejściowy HDMI jest ustawiony na "TV Audio" jako źródło sygnału wejściowego. Aby włączyć funkcję eARC, należy usunąć ustawienie terminala wejściowego HDMI, a następnie ponownie uruchomić urządzenie i odbiornik telewizyjny. (🔍 str. 201)

Z jednego z głośników nie wydobywa się żaden dźwięk.

- Sprawdź, czy przewody PRE OUT i przewody głośnikowe są podłączone prawidłowo.
- Sprawdź, czy dla tego głośnika wybrano opcję inną niż "Brak" w menu "Konfig. głośników". (🔍 str. 222)
- Sprawdź w menu ustawienia opcji "Tryb przypisania". (🔍 str. 216)
- Gdy wybrano tryb dźwięku "Stereo" i "Virtual", dźwięk wydobywa się jedynie z głośników przednich i subwoofera.
- Sygnał audio nie jest wyprowadzany z tylnego głośnika surround, jeżeli "Wirtualizer Głośnikowy" jest ustawione na "Włącz", kiedy "Konfig. głośników" - "Tył Surr." jest ustawiony w menu na "1 głośnik". (🔍 str. 172)
- Gdy "Konfig. głośników" - "Tył Surr." ustawione jest na "2 głośniki", "Konfig. głośników" - "Centralny" ustawione jest na "Duże" lub "Małe", oraz gdy tryb dźwięku jest ustawiony na "IMAX DTS", dźwięk surround odtwarzany jest z tylnego głośnika surround. Dźwięk nie płynie z głośnika surround. (🔍 str. 224)



Z subwoofer nie dochodzi dźwięk.

- Sprawdź podłączenia subwoofer.
- Włącz zasilanie subwoofer.
- Ustaw “Konfig. głośników” - “Subwoofer” w menu na “1 głośnik” lub “2 głośniki”. (🔧 str. 223)
- Gdy “Konfig. głośników” - “Frontowe” w menu ustawiono na “Duże”, w zależności od sygnału wejściowego i trybu dźwięku, subwoofer może nie być używany. (🔧 str. 223)
- Jeśli w sygnale wejściowym brak sygnału dla subwoofera (LFE), subwoofer może nie odtwarzać dźwięku. (🔧 str. 231)
- Aby subwoofer był zawsze używany, należy ustawić “Tryb subwoofera” na “LFE+Main”. (🔧 str. 231)

Dźwięk zapisany w DTS nie jest wyprowadzany.

- Sprawdź czy ustawienie wyjścia dźwięku cyfrowego na podłączonym urządzeniu to “DTS”.

Dolby Atmos, Dolby TrueHD, DTS-HD, Dolby Digital Plus sygnał audio nie jest wyprowadzany.

- Wykonaj podłączenia HDMI. (🔧 str. 76)
- Sprawdź ustawienia wyjścia dźwięku cyfrowego na podłączonym urządzeniu. W niektórych urządzeniach domyślnie ustawiana jest opcja “PCM”.

Tryb DTS Neural:X nie może być wybrany.

- Nie można wybrać DTS Neural:X w przypadku korzystania ze słuchawek.

Tryb Dolby Surround nie może być wybrany.

- Nie można wybrać Dolby Surround w przypadku korzystania ze słuchawek.

IMAX DTS:X nie może zostać wybrany.

- Nie można wybrać IMAX DTS:X ani IMAX DTS ale można wybrać DTS:X oraz DTS, gdy używane są słuchawki.

Nie można wybrać innych trybów dźwięku, niż “Stereo” lub “Direct”.

- Można wybrać tylko “Stereo” lub “Direct” dla trybu dźwięku, jeśli zostały doprowadzone sygnały Headphone:X.



Nie można ustawić Audyssey MultEQ® XT32, Audyssey Dynamic EQ®, Audyssey Dynamic Volume® oraz Audyssey LFC™.

- Nie można ich wybrać jeśli nie przeprowadzono Ustawienia Audyssey®. (🔧 str. 205)
- Przełącz na tryb dźwięku inny niż tryb “Direct” lub “Pure Direct”. (🔧 str. 133)
- Opcje Audyssey Dynamic EQ®, Audyssey Dynamic Volume® i Audyssey LFC™ nie mogą zostać wybrane, jeżeli tryb dźwięku to “DTS Virtual:X” lub tryb dźwięku, który ma w nazwie “+ Virtual:X”.
- Opcji tej nie można wybrać w przypadku korzystania ze słuchawek.

“M-DAX” nie może zostać wybrany.

- Upewnij się, że doprowadzony został sygnał analogowy lub PCM (częstotliwość próbkowania = 44,1/48 kHz). W celu odtwarzania sygnałów wielokanałowych, takich jak Dolby Digital lub DTS surround, funkcja “M-DAX” nie może być użyta. (🔧 str. 176)
- Przełącz na tryb dźwięku inny niż tryb “Direct” lub “Pure Direct”. (🔧 str. 133)

Brak dźwięku z PRE OUT dla ZONE2/ZONE3.

- W strefie ZONE2/ZONE3 dźwięk może być odtwarzany, gdy sygnały wejściowe ze złączy cyfrowych (OPTICAL/COAXIAL) są w formacie 2-kanałowym PCM.
- W ZONE2 dźwięk może być odtwarzany, gdy sygnały wejściowe ze złącza HDMI są w formacie 2-kanałowym PCM. Aby odtwarzać dźwięk w strefie ZONE2 niezależnie od formatu sygnału wejściowego, ustaw “HDMI Audio” w menu na “PCM”. W zależności od odtwarzającego urządzenia, dźwięk może nie być odtwarzany nawet po wybraniu tego ustawienia. W takim przypadku, ustaw format dźwięku “PCM (2ch)” w urządzeniu odtwarzającym. (🔧 str. 246)
- Podczas słuchania dźwięku z urządzenia Bluetooth w ZONE2/ZONE3, należy usunąć wszystkie przeszkody między urządzeniem Bluetooth i tym urządzeniem, oraz używać go w zasięgu około 30 m.

Ustawienia trybu dźwięku nie są dostępne podczas korzystania ze słuchawek Bluetooth. Ustawienia menu audio również nie są dostępne.

- To urządzenie nie może zmienić trybu dźwięku ani ustawień menu audio dla wyjścia audio do słuchawek Bluetooth.



Dźwięk jest przerywany lub występuje szum

Podczas odtwarzania dźwięku z radia internetowego lub urządzenia USB jest on od czasu do czasu przerywany.

- Do przerw w odtwarzaniu może dochodzić na skutek niskiej szybkości transferu urządzenia USB.
- Prędkość komunikacji sieciowej jest niska lub stacja radiowa jest mocno obciążona.

Podczas rozmowy telefonicznej za pośrednictwem urządzenia iPhone występują zakłócenia dźwięku odtwarzanego przez niniejsze urządzenie.

- Podczas rozmowy należy zachować odległość przynajmniej 20 cm pomiędzy urządzeniem iPhone a niniejszym urządzeniem.

Dźwięki wydają się być zniekształcone.

- Zmniejsz głośność. (🔊 str. 90)

Przerwy w odtwarzaniu dźwięku podczas korzystania z połączenia Wi-Fi.

- Pasma częstotliwości wykorzystywane przez bezprzewodową sieć LAN jest także wykorzystywane przez kuchenki mikrofalowe, telefony bezprzewodowe, bezprzewodowe kontrolery gier i inne urządzenia bezprzewodowej sieci LAN. Korzystanie z takich urządzeń w tym samym czasie, co z tego urządzenia, może powodować przerwy w odtwarzaniu dźwięku z powodu zakłóceń elektronicznych. Przerwom w odtwarzaniu dźwięku można zapobiegać, stosując następujące metody. (🔊 str. 83)
 - Umieść urządzenia powodujące zakłócenia z dala od tego urządzenia.
 - Wyłącz zasilanie urządzeń powodujących zakłócenia.
 - Zmień ustawienia kanału routera, na którym jest połączone to urządzenie. (Szczegółowe informacje na temat zmiany kanału zawiera instrukcja obsługi routera bezprzewodowego).
 - Wykorzystaj przewodowe połączenie z siecią LAN.
- W zależności od środowiska bezprzewodowej sieci LAN dźwięk odtwarzania może być przerywany szczególnie podczas odtwarzania dużych plików muzycznych. W taki razie należy użyć przewodowej sieci LAN. (🔊 str. 237)



Brak obrazu na ekranie telewizora

Brak obrazu.

- Sprawdź podłączenia wszystkich urządzeń. (🔍 str. 72)
- Wsuń do oporu przewody do zacisków.
- Sprawdź, czy złącza wejściowe i wyjściowe nie zostały podłączone odwrotnie.
- Sprawdź, czy kable nie są uszkodzone.
- Dopasuj ustawienia wejść do złącza wejściowego telewizora podłączonego do amplitunera. (🔍 str. 200)
- Sprawdź, czy wybrano właściwe źródło dźwięku. (🔍 str. 89)
- Sprawdź ustawienia złącza wejścia wideo. (🔍 str. 200)
- Sprawdź, czy rozdzielczość odtwarzacza odpowiada rozdzielczości telewizora. (🔍 str. 254)
- Upewnij się, że odbiornik TV jest zgodny z zabezpieczeniami przed kopiowaniem (HDCP). Jeżeli podłączone urządzenie nie jest zgodne z HDCP, sygnał video nie będzie wyprowadzany prawidłowo. (🔍 str. 298)
- Aby odtwarzać treści, do których prawa autorskie są chronione przez HDCP 2.2 lub HDCP 2.3, należy używać odtwarzacza i telewizora kompatybilnego z obsługą HDCP 2.2 lub HDCP 2.3.
- Sygnał HDMI nie może być przetwarzany na sygnał analogowy. Użyj połączeń analogowych. (🔍 str. 299)
- Aby odtwarzać sygnał wideo 4K, należy użyć “High Speed HDMI Cable” lub “High Speed HDMI Cable with Ethernet”. W celu uzyskania wyższej wierności w przypadku sygnału wideo 4K, zaleca się używanie “Premium High Speed HDMI Cables” lub “Premium High Speed HDMI Cables with Ethernet” opatrzonych etykietą HDMI Premium Certified Cable na opakowaniu produktu.
- Użyj “Ultra High Speed 48 Gbps HDMI cable”, aby cieszyć się obrazem 8K lub 4K 120 Hz.

Na telewizorze podłączonym przez złącze DVI-D brak obrazu.

- W przypadku urządzeń podłączonych przez złącze DVI-D, w niektórych kombinacjach urządzeń mogą one nie pracować prawidłowo z powodu wbudowanego zabezpieczenia przed kopiowaniem materiałów chronionych prawem autorskim (HDCP). (🔍 str. 298)



Na telewizorze brak obrazu wideo ze źródła takiego jak konsola gier.

- W przypadku specjalnych sygnałów wideo transmitowanych z konsoli gier itd. funkcja Konwersja video może nie działać. Podłącz złącze wejściowe do tego samego typu złącza wyjściowego monitora.

Gdy wyświetlane jest menu, brak obrazu wideo na ekranie telewizora.

- Odtwarzany film nie pojawi się w tle menu, gdy menu jest obsługiwane podczas odtwarzania następujących sygnałów wideo.
 - Niektóre obrazy zawartości wideo 3D
 - Obrazy o komputerowej rozdzielczości (na przykład: VGA)
 - Wideo o rozdzielczości innej niż 16:9 lub 4:3
 - 4K lub 8K wideo
 - Niektóre sygnały HDR
 - Niektóre gry
 - Skompresowane wideo

Podczas korzystania z HDMI ZONE2, wyjście wideo w strefie MAIN ZONE jest przerwane.

- Gdy w strefie ZONE2 jest stosowane to samo źródło wybrane dla MAIN ZONE i ZONE2, odtwarzanie wideo w strefie MAIN ZONE może być przerwane.



Ekran menu nie jest wyświetlany na ekranie telewizora

Ekran menu lub ekran informacji o stanie nie jest wyświetlany na ekranie telewizora.

- Ekran menu jest wyświetlany tylko na tym urządzeniu i na telewizorze podłączonym za pomocą kabla HDMI. Jeżeli urządzenie jest podłączone do telewizora przy użyciu innego złącza wyjściowego wideo, należy wykonywać operacje, patrząc na wyświetlacz urządzenia.
- Informacje o stanie nie pojawią się na ekranie telewizora, kiedy są odtwarzane następujące sygnały wideo.
 - Niektóre obrazy zawartości wideo 3D
 - Obrazy o komputerowej rozdzielczości (na przykład: VGA)
 - Wideo o rozdzielczości innej niż 16:9 lub 4:3
 - Niektóre sygnały HDR
 - Niektóre gry
 - Skompresowane wideo
- Podczas konwertowania wideo 2D na wideo 3D w telewizorze, ekran menu lub ekran informacji o statusie nie jest prawidłowo wyświetlany. (🖱️ str. 255)
- W trybie odtwarzania PURE DIRECT, ekran menu lub informacje o statusie nie są wyświetlane. Przełącz na tryb dźwięku inny niż tryb PURE DIRECT. (🖱️ str. 132)
- Dla opcji "Format TV" w menu wybierz ustawienie odpowiednie dla danego telewizora. (🖱️ str. 199)

Kolor ekranu menu oraz treści operacji wyświetlany na telewizorze różni się od standardowego

Kolor ekranu menu oraz treści operacji wyświetlany na telewizorze jest inny.

- Przeprowadzanie operacji na tym module podczas odtwarzania sygnału Dolby Vision może spowodować zmiany wyświetlanego koloru ekranu menu oraz treści operacji. Jest to cecha sygnału Dolby Vision, a nie nieprawidłowe działanie.



Nie można odtwarzać z urządzenia AirPlay

Ikona AirPlay nie jest wyświetlana w iTunes, urządzeniu iPhone/iPod touch/iPad.

- Amplituner oraz komputer albo iPhone/iPod touch/iPad nie są podłączone do tej samej sieci (LAN). Podłącz je do tej samej sieci LAN co amplituner. (🔧 str. 83)
- Oprogramowanie wewnętrzne (firmware) iTunes / iPhone / iPod touch / iPad nie jest zgodne z funkcją AirPlay. Zaktualizuj oprogramowanie wewnętrzne do najnowszej wersji.

Sygnal audio nie jest wprowadzany.

- Głośność iTunes / iPhone / iPod touch / iPad jest ustawiona na poziom minimalny. Głośność iTunes / iPhone / iPod touch / iPad jest powiązana z ustawieniem głośności amplitunera. Ustaw odpowiedni poziom dźwięku.
- Nie włączono odtwarzania AirPlay lub nie wybrano amplitunera. Kliknij ikonę AirPlay w iTunes lub urządzeniu / iPhone / iPod touch / iPad i wybierz amplituner. (🔧 str. 119)

Podczas odtwarzania AirPlay na urządzeniu iPhone / iPod touch / iPad dźwięk jest przerywany.

- Zamknij aplikacje uruchomione w tle na iPhone/iPod touch/iPad, a następnie uruchom ponownie za pomocą AirPlay.
- Pewne czynniki zewnętrzne mogą zakłócać komunikację bezprzewodową. Zmodyfikuj środowisko sieciowe za pomocą odpowiednich środków zaradczych, takich jak skrócenie odległości od bezprzewodowego punktu dostępu LAN.

Nie można uruchomić funkcji odtwarzania iTunes za pomocą pilota zdalnego sterowania.

- Włącz w iTunes ustawienie “Pozwól na sterowanie głośnością iTunes z głośników bezprzewodowych”. Po wykonaniu tej czynności możesz uruchamiać odtwarzanie, wstrzymywać odtwarzanie i zmieniać utwory za pomocą pilota zdalnego sterowania.



Nie można odtwarzać z urządzeń pamięci masowej USB

Pamięć USB nie jest rozpoznawana.

- Odłącz i ponownie podłącz urządzenie pamięci masowej USB. (👉 str. 82)
- Obsługiwane są urządzenia pamięci USB zgodne z klasą pamięci masowej.
- Amplituner nie obsługuje połączenia za pomocą koncentratora USB. Podłącz pamięć USB bezpośrednio do portu USB.
- Pamięć USB musi być sformatowana w formacie FAT32 lub NTFS.
- Nie gwarantuje się działania wszystkich urządzeń pamięci USB. Niektóre urządzenia pamięci USB nie są rozpoznawane. W przypadku korzystania z zewnętrznego dysku twardego USB, wymagającego zasilania przez zasilacz sieciowy, należy korzystać z zasilacza dołączonego do dysku.

Nie są wyświetlane pliki znajdujące się w urządzeniu pamięci USB.

- Nie są wyświetlane pliki w formacie nieobsługiwanym przez amplituner. (👉 str. 91)
- Urządzenie może wyświetlać pliki maksymalnie w ośmiu warstwach folderów. Dla każdej warstwy może być wyświetlone maksymalnie 5000 plików (folderów). W razie potrzeby zmień strukturę plików w urządzeniu pamięci USB.
- Jeśli na urządzeniu pamięci USB znajduje się kilka partycji, wyświetlane są wyłącznie pliki z pierwszej partycji.

Urządzenia iOS oraz Android nie są rozpoznawane.

- Port USB tego urządzenia nie obsługuje odtwarzania z urządzeń iOS oraz Android.

Pliki zapisane w pamięci USB nie mogą być odtwarzane.

- Format pliku nie jest obsługiwany przez amplituner. Sprawdź, jakie formaty plików są obsługiwane przez amplituner. (👉 str. 301)
- Próbujesz odtworzyć plik z zabezpieczeniem autorskim. Pliki z zabezpieczeniem autorskim nie będą odtwarzane w tym urządzeniu.
- Odtwarzanie może nie być możliwe, jeśli wielkość pliku Album Art przekracza 2 MB.



Nie można odtwarzać z urządzenia Bluetooth

Do urządzenia nie można podłączyć urządzeń Bluetooth.

- Funkcja Bluetooth na urządzeniu Bluetooth nie została włączona. Aby włączyć funkcję Bluetooth, patrz instrukcja obsługi urządzenia Bluetooth.
- Przybliż urządzenie Bluetooth do tego urządzenia.
- Urządzenie Bluetooth nie może połączyć się z tym urządzeniem, jeśli nie jest zgodne z profilem A2DP.
- Wyłącz i ponownie włącz zasilanie urządzenia Bluetooth, a następnie spróbuj ponownie.

Nie można podłączyć smartfonów lub innych urządzeń Bluetooth.

- Nie można podłączyć smartfonów lub innych urządzeń Bluetooth gdy "Nadajnik" ustawione jest na "Włącz". Naciśnij Bluetooth na pilocie, aby przełączyć źródło wejściowe na Bluetooth, a następnie podłącz urządzenie. (📖 str. 244)

Nie można podłączyć słuchawek Bluetooth.

- Przybliż słuchawki Bluetooth do tego urządzenia.
- Wyłącz i ponownie włącz zasilanie słuchawek Bluetooth, a następnie spróbuj ponownie.
- Przejdź do "Ogólne" - "Nadajnik Bluetooth", i ustaw "Nadajnik" na "Włącz" w menu. (📖 str. 244)
- Upewnij się, że urządzenie to nie jest już podłączone do innej pary słuchawek Bluetooth. Sprawdź aktualnie podłączone słuchawki Bluetooth, naciskając INFO na pilocie lub przycisk STATUS na urządzeniu. Odłącz podłączone słuchawki Bluetooth przed podłączeniem tych, których chcesz użyć.
- Nie można podłączyć słuchawek Bluetooth, jeśli Bluetooth jest używany jako źródło sygnału w dowolnej strefie.
- Nie można podłączyć słuchawek Bluetooth, jeżeli urządzenie jest zgrupowane w aplikacji HEOS. Usuń to urządzenie z grupy, aby umożliwić podłączenie słuchawek Bluetooth.
- Słuchawki Bluetooth nie mogą połączyć się z tym urządzeniem, jeśli nie są zgodne z profilem A2DP.
- Połączenie i działanie nie są gwarantowane dla wszystkich urządzeń z obsługą Bluetooth.
- To urządzenie można podłączyć tylko z jednego zestawu słuchawkowego Bluetooth na raz. Można zaprogramować maksymalnie 8 słuchawek Bluetooth. Można przełączać pomiędzy zarejestrowanymi urządzeniami od "Lista urządzeń" w "Nadajnik Bluetooth" menu. (📖 str. 244)



Dźwięk jest obcięty.

- Przybliż urządzenie Bluetooth do tego urządzenia.
- Usuń przeszkody pomiędzy tym urządzeniem a urządzeniem Bluetooth.
- Aby uniknąć zakłóceń elektromagnetycznych, należy umieścić to urządzenie z dala od kuchenek mikrofalowych, urządzeń sieci bezprzewodowej LAN i innych urządzeń Bluetooth.
- Odłącz i ponownie podłącz urządzenie Bluetooth.

Dźwięk jest ucięty lub występują zakłócenia podczas korzystania ze słuchawek Bluetooth.

- Przybliż słuchawki Bluetooth do tego urządzenia.
- Usuń przeszkody pomiędzy tym urządzeniem a słuchawkami Bluetooth.
- Odłącz i ponownie podłącz słuchawki Bluetooth.
- Aby uniknąć zakłóceń elektromagnetycznych, należy umieścić to urządzenie z dala od kuchenek mikrofalowych, urządzeń sieci bezprzewodowej LAN i innych urządzeń Bluetooth.
- Zalecamy korzystanie z przewodowej sieci LAN do połączenia tego urządzenia i innych urządzeń.
- Bluetooth przesyła w paśmie 2,4 GHz, co może zakłócać transmisję Wi-Fi w tym paśmie. Podłącz to urządzenie i inne urządzenia do sieci Wi-Fi w paśmie 5 GHz, jeśli są dostępne w routerze Wi-Fi.

Dźwięk w słuchawkach Bluetooth jest opóźniony.

- To urządzenie nie może regulować opóźnienia dźwięku w słuchawkach Bluetooth.



Nie można odtwarzać radia internetowego

Lista nadających stacji radiowych nie jest wyświetlana.

- Przewód LAN nie został prawidłowo podłączony lub nastąpiło odłączenie od sieci. Sprawdź status podłączenia. (👉 str. 83)
- Uruchom tryb diagnostyki połączenia sieciowego.

Nie można odtwarzać radia internetowego.

- Format radia internetowego nie jest obsługiwany przez amplituner. Urządzenie może odtwarzać takie formaty jak MP3, WMA oraz AAC. (👉 str. 304)
- W routerze włączona jest funkcja zapory. Sprawdź ustawienia zapory.
- Niewłaściwie ustawiono adres IP. (👉 str. 239)
- Sprawdź, czy router jest włączony.
- Aby uzyskać adres IP automatycznie, włącz funkcję serwera DHCP na routerze. Ustaw również funkcję DHCP w amplitunerze na "Włącz". (👉 str. 239)
- Aby ręcznie skonfigurować adres IP, ustaw w urządzeniu adres IP. (👉 str. 239)
- Niektóre rozgłośnie radiowe mają przerwy w nadawaniu. W takim przypadku brak dźwięku. Odczekaj chwilę i wybierz tę samą stację lub wybierz inną stację radiową. (👉 str. 104)
- Wybrana stacja radiowa nie działa. Wybierz działającą stację radiową.

Nie można połączyć się ulubioną stacją radiową.

- Stacja radiowa aktualnie nie działa. Zaprogramuj działające stacje radiowe.



Nie można odtwarzać plików muzycznych z komputera lub serwera NAS

Nie można odtwarzać plików zapisanych w komputerze.

- Pliki zapisane zostały w formacie nie obsługiwanym przez ten system. Zarejestruj plik w odpowiednim formacie. (👉 str. 303)
- Pliki z zabezpieczeniem autorskim nie będą odtwarzane w tym urządzeniu.
- Port USB nie może być użyty do połączenia z komputerem.
- Ustawienia udostępniania mediów na serwerze lub NAS nie aktywują tej jednostki. Zmień ustawienia w celu uruchomienia tej jednostki. Szczegółowe informacje można znaleźć w instrukcji obsługi dostarczonej z serwerem lub urządzeniem NAS.

Nie znaleziono serwera lub nie ma możliwości połączenia z serwerem.

- Zadziałało oprogramowanie zaporowe (firewall) w komputerze lub routerze. Sprawdź ustawienia (firewall) w komputerze lub routerze.
- Komputer nie został włączony. Włącz zasilanie.
- Serwer nie działa. Uaktywnij serwer.
- Niepoprawny adres IP urządzenia. Sprawdź adres IP urządzenia. (👉 str. 236)

Nie można odtwarzać plików muzycznych z komputera.

- Nawet w przypadku podłączenia komputera do portu USB amplitunera nie można odtwarzać plików muzycznych z komputera. Podłącz komputer lub do amplitunera poprzez sieć LAN. (👉 str. 83)

Nie są wyświetlane pliki z komputera lub serwera NAS.

- Nie są wyświetlane pliki w formacie nieobsługiwanym przez amplituner. (👉 str. 303)

Nie można odtwarzać plików muzycznych przechowywanych na urządzeniu NAS.

- Jeżeli używane urządzenie NAS jest zgodne ze standardem DLNA, włącz funkcję serwera DLNA w ustawieniach urządzenia NAS.
- Jeżeli używane urządzenie NAS nie jest zgodne ze standardem DLNA, użyj komputera do odtwarzania muzyki. Skonfiguruj funkcję udostępniania multimediów w programie Windows Media Player i dodaj urządzenie NAS do wybranego folderu odtwarzania.
- Jeżeli połączenie jest zastrzeżone, ustaw urządzenie audio jako urządzenie docelowe połączenia.



Nie można odtwarzać różnych usług online

Nie można odtwarzać różnych usług online.

- Usługa online mogła zostać wycofana.

Nie działa funkcja Sterowanie HDMI

Nie działa funkcja Sterowanie HDMI.

- Sprawdź, czy parametr “Sterowanie HDMI” w menu jest ustawiony na “Włącz”. (👉 str. 188)
- Nie można obsługiwać urządzeń niezgodnych z funkcją Sterowanie HDMI. Dodatkowo, w zależności od podłączonego urządzenia lub ustawień, funkcja Sterowanie HDMI może nie działać. W takim przypadku należy sterować urządzeniem zewnętrznym bezpośrednio. (👉 str. 145)
- Sprawdź, czy funkcja Sterowanie HDMI jest włączona we wszystkich urządzeniach podłączonych do urządzenia. (👉 str. 145)
- W przypadku dokonania zmian związanych z połączeniem, takich jak podłączenie dodatkowego urządzenia HDMI mogą zostać zainicjalizowane ustawienia łącza. Wyłącz amplituner i urządzenia podłączone przez złącze HDMI a następnie włącz je ponownie. (👉 str. 145)
- Złącze HDMI MONITOR 2 nie jest zgodne z funkcją Sterowanie HDMI. Użyj złącza HDMI MONITOR 1, aby podłączyć do telewizora. (👉 str. 72)



Brak dostępu do sieci bezprzewodowej LAN

Brak dostępu do sieci.

- Nazwa sieci (SSID), hasło i ustawienia szyfrowania nie zostały prawidłowo skonfigurowane. Skonfiguruj ustawienia sieciowe zgodnie ze szczegółami ustawień tego urządzenia. (🔧 str. 238)
- Przed ponownym połączeniem, zmniejsz odległość od punktu dostępowego bezprzewodowej sieci LAN i usuń wszelkie przeszkody, aby ułatwić dostęp. Umieść to urządzenie z dala od mikrofalówek i innych punktów dostępowych sieci.
- Skonfiguruj ustawienia kanału punktu dostępowego tak, aby był on inny niż kanały używane przez inne sieci.
- Amplituner nie jest zgodny z WEP (TSN).

Nie można uzyskać połączenia z WPS Router.

- Sprawdź, czy w routerze jest włączony tryb WPS.
- Naciśnij przycisk WPS na routerze, a następnie w ciągu 2 minut naciśnij przycisk “Połącz” (Connect) wyświetlony na ekranie telewizora.
- Wymagany jest router/ustawienia zgodne ze standardem WPS 2.0. Ustaw czas szyfrowania na “Brak”, “WPA-PSK (AES)” lub WPA2-PSK (AES). (🔧 str. 238)
- Jeśli aktualna metoda szyfrowania w routerze to WEP/WPA-TKIP/WPA2-TKIP, nie można nawiązać połączenia za pomocą przycisku WPS znajdującego się na routerze. W takim wypadku użyj metody “Skanuj sieci” lub “Ręczne”.

Nie można nawiązać połączenia z siecią za pomocą urządzenia iPhone/iPod touch/iPad.

- Uaktualnij oprogramowanie urządzeń iPhone/iPod touch/iPad do najnowszej wersji.
- Przy konfigurowaniu ustawień poprzez połączenie bezprzewodowe, musi być obsługiwany system iOS 7 lub nowszy.



Podczas korzystania z HDMI ZONE2 urządzenie nie działa prawidłowo

Podczas korzystania z MAIN ZONE, wyjście wideo jest przerywane w HDMI ZONE2.

- W przypadku tego samego źródła wejściowego dla MAIN ZONE i ZONE2, podczas obsługiwania MAIN ZONE może dojść do przerywania odtwarzania wideo w HDMI ZONE2.

Podczas korzystania z HDMI ZONE2, na telewizorze w strefie ZONE2 nie jest odtwarzany sygnał wideo ani dźwięk.

- Sprawdź, czy w strefie ZONE2 jest włączone zasilanie. (🔍 str. 162)
- Sprawdź źródło sygnału w strefie ZONE2. (🔍 str. 162)
- Złącze AUX-HDMI oraz HDMI 7 nie obsługuje funkcji HDMI ZONE2.
- W przypadku ZONE2 odtwarzanie jest możliwe tylko wtedy, gdy sygnały wejściowe są sygnałami HDMI.
- Jeżeli telewizor nie obsługuje formatu wejściowego dźwięku, to dźwięk nie jest odtwarzany. Ustaw format audio "PCM" w urządzeniu odtwarzającym. Alternatywnie ustaw "Ustawienia ZONE2" - "HDMI Audio" w menu na "PCM". (🔍 str. 246)
- Jeżeli telewizor nie obsługuje rozdzielczości wejściowego sygnału wideo, to wideo nie jest odtwarzane. Ustaw rozdzielczość wyjściową w urządzeniu odtwarzającym na rozdzielczość zgodną z telewizorem.


Podczas korzystania z HDMI ZONE2, dźwięk w MAIN ZONE jest odtwarzany w formacie PCM.

- Jeżeli w strefach MAIN ZONE i ZONE2 jest wybrane to samo źródło wejściowe, format dźwięku jest ograniczony w zależności od specyfikacji telewizora w ZONE2.



Komunikaty o błędach aktualizacji/uaktualnienia

Jeśli aktualizacja/uaktualnienie zostanie zakłócone lub nie powiedzie się, wówczas pojawi się komunikat o błędzie.

Wyświetlacz	Opis
Connection failed. Please check your network, then try again.	Połączenie sieciowe jest niestabilne. Połączenie z serwerem nie powiodło się. Sprawdź otoczenie sieciowe i ponów próbę aktualizacji.
Update failed. Please check your network, then try again.	Pobieranie oprogramowania firmware nie powiodło się. Sprawdź otoczenie sieciowe i ponów próbę aktualizacji.
Upgrade failed. Please check your network, then try again.	Pobieranie oprogramowania firmware nie powiodło się. Sprawdź otoczenie sieci i ponów próbę aktualizacji.
Please check your network, unplug and reconnect the power cord, and try again.	Aktualizacja nie powiodła się. Naciśnij i przytrzymaj przycisk  na amplitunerze przez ponad 5 sekund lub odłącz i ponownie podłącz przewód zasilania. Aktualizacja zostanie automatycznie wznowiona.
Please contact customer service in your area.	Urządzenie może być uszkodzone. Skontaktuj się z lokalnym centrum obsługi klienta.

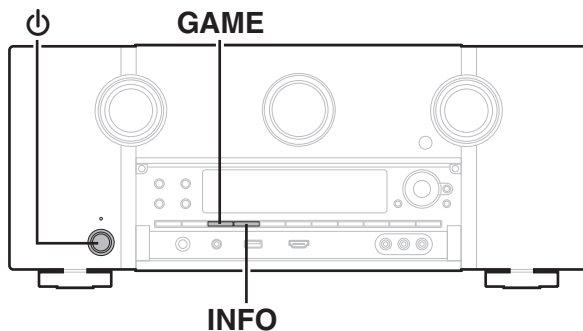


Przywracanie ustawień fabrycznych

Jeśli wskaźniki będą nieprawidłowe lub nie będzie można obsługiwać urządzenia, ponowne uruchomienie może naprawić problem. Zalecamy ponowne uruchomienie urządzenia przed przywróceniem ustawień do wartości domyślnych. (☞ str. 271)

Jeśli działanie nie ulegnie poprawie w wyniku ponownego uruchomienia urządzenia, wykonaj następujące czynności.

Różne ustawienia zostały przywrócone do domyślnych wartości fabrycznych. Ponownie wprowadź ustawienia.



- 1 Wyłącz urządzenie korzystając z przełącznika Φ .**
- 2 Naciśnij przycisk Φ , jednocześnie naciskając przycisk GAME oraz INFO.**
- 3 Zdejmij palce z obydwu przycisków, gdy "Initialized" pojawi się na wyświetlaczu.**



- Przed przywróceniem ustawień domyślnych użyj funkcji "Zapisz i załaduj" z menu, aby zapisać i przywrócić szczegóły różnych ustawień skonfigurowanych w urządzeniu. (☞ str. 256)
- Można także zresetować wszystkie ustawienia do domyślnych ustawień fabrycznych za pomocą "Reset" – "Wszystkie ustawienia" w menu. (☞ str. 257)



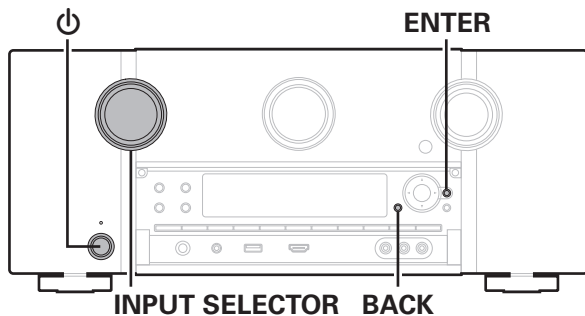
Przywracanie ustawień sieciowych


Jeśli nie można odtworzyć zawartości sieci lub podłączyć urządzenia do sieci, ponowne uruchomienie może naprawić problem. Zalecamy ponowne uruchomienie urządzenia przed przywróceniem ustawień do wartości domyślnych. (🔗 str. 271)

Jeśli działanie nie ulegnie poprawie w wyniku ponownego uruchomienia urządzenia, wykonaj następujące czynności.

Ustawienia sieci zostały przywrócone do domyślnych wartości fabrycznych. Ponownie wprowadź ustawienia.

Pomimo tego ustawienia menu “Przypisanie wzmacn.,” “Konfig. głośników” oraz “Video” nie zostały zresetowane.



- 1** Naciśnij przycisk , aby włączyć zasilanie urządzenia.
- 2** Włącz INPUT SELECTOR, aby wybrać “HEOS Music”.
- 3** Naciśnij i przytrzymaj jednocześnie BACK oraz ENTER w urządzeniu głównym przez co najmniej 3 sekundy.
- 4** Zdejmij palce z obydwu przycisków, gdy “Network Reset...” pojawi się na wyświetlaczu.
- 5** Po ukończeniu resetowania na ekranie wyświetlany jest komunikat “Completed”.



- Przed przywróceniem ustawień domyślnych użyj funkcji “Zapisz i załaduj” z menu, aby zapisać i przywrócić szczegóły różnych ustawień skonfigurowanych w urządzeniu. (🔗 str. 256)
- Można także zresetować ustawienia sieci do domyślnych ustawień fabrycznych za pomocą “Reset” – “Ustawienia sieciowe” w menu. (🔗 str. 257)

UWAGA

- Nie wyłączaj zasilania, aż do ukończenia resetowania.

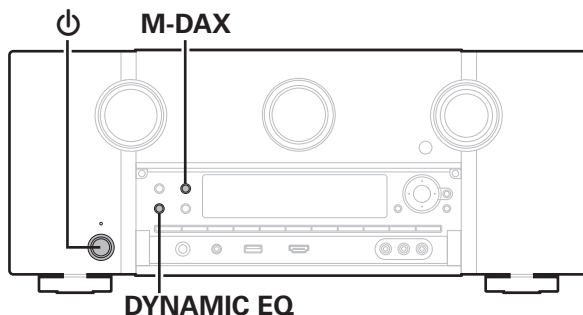


Przywracanie oprogramowania wewnętrznego do ustawień fabrycznych

Jeśli urządzenie lub funkcje sieciowe nie działają prawidłowo, można poprawić działanie urządzenia, przywracając ustawienia domyślne oprogramowania wewnętrznego.

Czynność tę wykonaj, jeśli urządzenie nie działa mimo wykonania czynności opisanych w rozdziale “Przywracanie ustawień fabrycznych” lub “Przywracanie ustawień sieciowych”. (🔗 str. 292, 293)

Po przywróceniu oprogramowania wewnętrznego różne ustawienia zostaną przestawione na wartości fabryczne. Ponownie skonfiguruj ustawienia i zaktualizuj oprogramowanie wewnętrzne.



1 Naciśnij przycisk , przytrzymując jednocześnie M-DAX i DYNAMIC EQ.

2 Kiedy na wyświetlaczu zostanie wyświetlony komunikat “Restoring FW...” puść te przyciski.

Po zakończeniu przywracania oprogramowania wewnętrznego przez 5 sekund na ekranie będzie wyświetlany komunikat “Completed”. Urządzenie uruchomi się ponownie automatycznie.



- Ta operacja zajmuje trochę czasu, ponieważ wymaga ponownego połączenia z siecią, przywrócenia i zaktualizowania oprogramowania wewnętrznego.
- Jeśli operacja nie rozwiąże problemu, skontaktuj się z centrum obsługi klienta.

UWAGA

- Nie wyłączaj zasilania, aż do zakończenia przywracania oprogramowania wewnętrznego.



Informacje dotyczące HDMI

HDMI to skrót od High-Definition Multimedia Interface, będącym cyfrowym interfejsem AV, który można podłączyć do odbiornika TV lub wzmacniacza.

Złącze HDMI pozwala przysyłać obraz wideo w jakości HD i wysokiej jakości formaty dźwięku zastosowane w odtwarzaczach Blu-ray (Dolby Digital Plus, Dolby TrueHD, DTS-HD, DTS-HD Master Audio), co nie było możliwe w przypadku analogowej transmisji wideo.

Co więcej, w przypadku złącza HDMI sygnały audio i wideo można przysyłać jednym kablem HDMI, podczas gdy w przypadku połączeń konwencjonalnych konieczne było stosowanie oddzielnych kabli audio i wideo. Pozwala to uprościć okablowanie, które i tak jest dość skomplikowane w systemach kina domowego.

Urządzenie to obsługuje poniższe funkcje HDMI.

- **Deep Color**

Technologia obrazowania obsługiwana przez standard HDMI. Inaczej niż w przypadku standardu RGB lub YCbCr, w którym używane jest 8 bitów (256 odcieni) na każdy kolor, stosuje się 10 bitów (1024 odcieni), 12 bitów (4096 odcieni) lub 16 bitów (65536 odcieni), aby uzyskać wyższą wierność kolorów.

Obydwa urządzenia połączone złączem HDMI muszą obsługiwać standard Deep Color.

- **x.v.Color**

Funkcja ta pozwala wyświetlać kolory HDTV z bardziej dokładnym odwzorowaniem. Umożliwia uzyskanie naturalnych, żywych kolorów. "x.v.Color" to znak towarowy firmy Sony Corporation.

- **3D**

To urządzenie obsługuje sygnał wejściowy i wyjściowy 3D (trójwymiarowy) video standardu HDMI. Aby odtworzyć wideo 3D, niezbędny jest telewizor i odtwarzacz obsługujący funkcję HDMI 3D oraz okulary 3D.

- **4K / 8K**

To urządzenie obsługuje sygnały wideo wejściowe i wyjściowe o rozdzielczości 4K (3840 × 2160 pikseli) oraz 8K (7680 × 4320 pikseli) na złączu HDMI.

- **Content Type**

Ustawienia dostosowywane są automatycznie w zależności od wyjścia wideo (informacja o treści).

- **Adobe RGB color, Adobe YCC601 color**

Standard przestrzeni kolorów firmy Adobe Systems Inc. Ponieważ jest szerszy niż RGB, zapewnia żywsze i bardziej naturalne obrazy.

- **sYCC601 color**

Każda z przestrzeni kolorów definiuje paletę dostępnych kolorów, która jest szersza od tradycyjnego modelu kolorów RGB i jest bliższa pełnemu zakresowi kolorów rozróżnialnych przez oko ludzkie.

- **ALLM (Auto Low Latency Mode)**

Urządzenie automatycznie przechodzi w tryb niskiego opóźnienia w zależności od treści odtwarzania, podczas używania telewizora i konsoli do gier kompatybilnej z funkcją ALLM.



• Auto Lip Sync

Funkcja ta umożliwia automatyczne korygowanie opóźnienia pomiędzy sygnałem audio i wideo.

Użyj telewizora obsługującego funkcję Auto Lip Sync.

• HDMI Pass Through

Nawet jeżeli amplituner znajduje się w trybie oczekiwania, sygnały obecne na złączu wejściowym HDMI są przekazywane do telewizora lub innego urządzenia podłączonego do złącza wyjściowego HDMI.

• Sterowanie HDMI

W przypadku podłączenia urządzenia i telewizora lub odtwarzacza z obsługą funkcji Sterowanie HDMI za pomocą kabla HDMI i włączenia funkcji Sterowanie HDMI na każdym urządzeniu, urządzenia mogą wzajemnie sterować swoją pracą.

- Łącze wyłączenia zasilania
Wyłączenie zasilania amplitunera można zsynchronizować z wyłączeniem zasilania odbiornika TV.
- Przełączanie docelowego wyjścia audio
Z poziomu telewizora można przełączać wyjścia audio telewizora lub przedwzmacniacza AV.
- Regulacja głośności
Poziom głośności amplitunera można regulować poprzez regulację głośności podłączonego odbiornika TV.
- Przełączanie źródła sygnału
Źródło sygnału amplitunera można zmieniać w sposób skorelowany ze zmianą wejść odbiornika TV.
W przypadku korzystania z odtwarzacza, wejście sygnałowe amplitunera przełącza się na ten odtwarzacz.

• ARC (Audio Return Channel)

Funkcja ta przekazuje sygnały audio z telewizora do urządzenia za pomocą kabla HDMI i odtwarza dźwięk z telewizora na amplitunerze w oparciu o funkcję Sterowanie HDMI.

Jeżeli telewizor podłączony do amplitunera za pomocą złącza HDMI nie obsługuje funkcji ARC, sygnał wideo z urządzenia odtwarzającego podłączonego do amplitunera jest przesyłany do telewizora, ale amplituner nie jest w stanie odtwarzać dźwięku z telewizora. Użycie osobnego przewodu audio jest niezbędne, aby cieszyć się dźwiękiem przestrzennym z programu telewizyjnego.

W przypadku podłączenia za pomocą złącza HDMI telewizora obsługującego funkcję ARC użycie przewodu audio nie jest konieczne. Sygnał audio z telewizora jest przesyłany do amplitunera za pomocą kabla HDMI łączącego amplituner z telewizorem. Funkcja ta umożliwia korzystanie z dźwięku przestrzennego podczas używania amplitunera do odtwarzania dźwięku z telewizora.

• eARC (Enhanced Audio Return Channel)

Funkcja eARC jest rozszerzeniem standardowej funkcji ARC. Wykorzystuje ona dedykowane sterowanie funkcji eARC do odtwarzania dźwięku z odbiornika telewizyjnego z tego urządzenia bez przechodzenia przez sterowanie HDMI. Ponadto funkcja eARC może przysłać wielokanałowy dźwięk formatu Linear PCM, Dolby TrueHD, Dolby Atmos, DTS-HD Master Audio, DTS:X i innych formatów niekompatybilnych ze standardowym formatem ARC. Podłączenie do telewizora kompatybilnego z funkcją eARC przyniesie lepszą jakość odtwarzania dźwięku surround przez telewizor.



- **VRR (Variable Refresh Rate):**

VRR zmniejsza lub eliminuje opóźnienia, zacinanie się i rozrywanie klatek, zapewniając płynniejszą i bardziej szczegółową rozgrywkę.

- **QMS (Quick Media Switching):**

QMS w przypadku filmów i obrazów wideo eliminuje opóźnienia mogące powodować wyświetlanie pustego ekranu jeszcze przed pojawieniem się danej treści.

- **QFT (Quick Frame Transport):**

QFT zmniejsza opóźnienia, zapewniając płynniejszą rozgrywkę bez opóźnień oraz interaktywną wirtualną rzeczywistość.

■ Obsługiwane formaty dźwięku

2-kanałowy liniowy PCM	2-kanałowy, 32 kHz – 192 kHz, 16/20/24 bit
Wielokanałowy liniowy PCM	7.1-kanałowy, 32 kHz – 192 kHz, 16/20/24 bit
Bitstream	Dolby Digital / DTS / Dolby Atmos / Dolby TrueHD / Dolby Digital Plus / DTS:X / DTS-HD Master Audio / DTS-HD High Resolution Audio / DTS Express
DSD	2 kanały – 5.1-kanałowy, 2,8 MHz

■ Obsługiwane sygnały wideo

- 480i
- 480p
- 576i
- 576p
- 720p 60/50Hz
- 1080i 60/50Hz
- 1080p 60/50/24Hz
- 4K 120/100/60/50/30/25/24 Hz
- 8K 60/50/30/25/24 Hz



System zabezpieczeń przed kopiowaniem

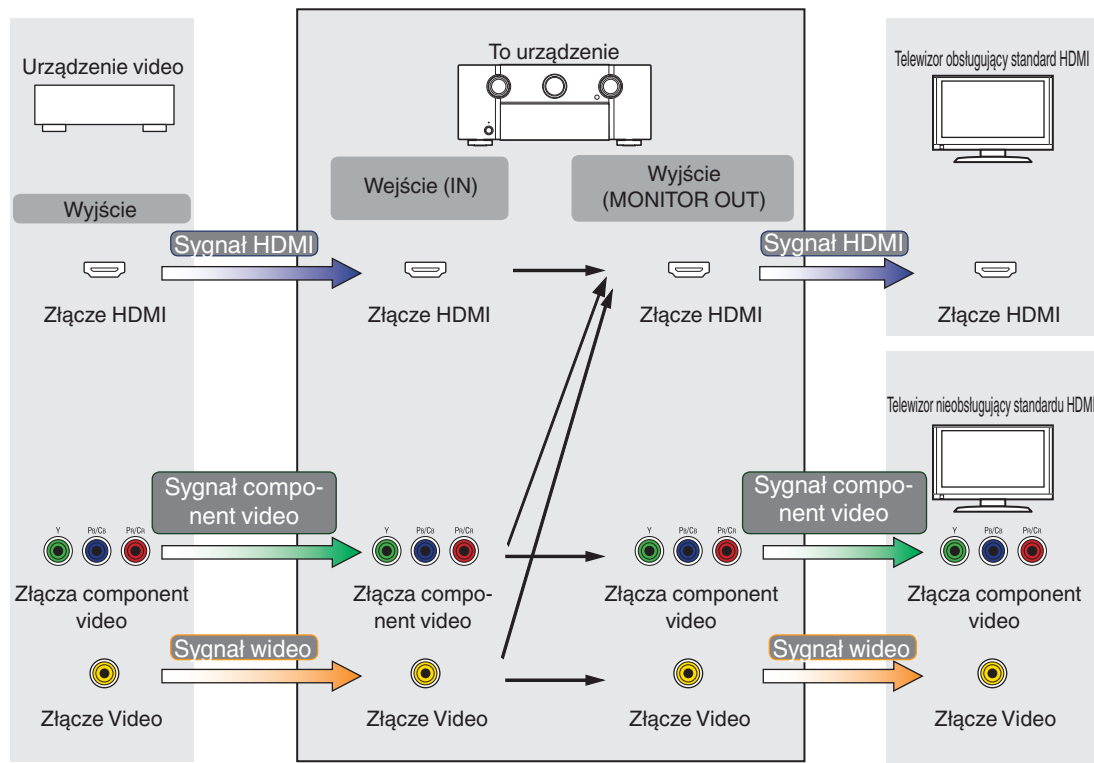
Aby odtwarzać cyfrowe obrazy wideo i dźwięk z płyt BD-Video lub DVD-Video poprzez złącze HDMI, urządzenie oraz telewizor lub odtwarzacz muszą obsługiwać system zabezpieczeń HDCP (High-bandwidth Digital Content Protection System). HDCP jest technologią zabezpieczeń wykorzystującą kodowanie danych i legalizacji tożsamości podłączonego urządzenia AV. Amplituner jest zgodny z HDCP.

- W przypadku posługiwania się urządzeniem niezgodnym z HDCP, obraz i dźwięk nie będą wyprowadzane prawidłowo. Dokładniejsze informacje zamieszczono w instrukcji obsługi odbiornika TV lub odtwarzacza.



Funkcja konwersji wideo

Amplituner automatycznie konwertuje sygnały wejściowe audio zgodnie z poniższą ilustracją przed wyprowadzeniem ich do odbiornika TV.



- Funkcja Konwersja video w strefie MAIN ZONE jest zgodna z następującymi formatami: NTSC, PAL, SECAM, NTSC4.43, PAL-N, PAL-M oraz PAL-60.
- Gdy używane są sygnały komponentowe (YPbPr), tylko sygnały 480i i 576i są konwertowane na sygnały HDMI.



Urządzenie może konwertować sygnały wejściowe wideo na rozdzielczość ustawioną w opcji “Rozdzielczość” w menu przed wyprowadzeniem ich do telewizora. (📖 str. 193)

Sygnał wyjściowy		HDMI										
		480i/576i	480p/576p	720p	1080i	1080p 30/25/24Hz	1080p 60/50Hz	4K 30/25/24Hz	4K 60/50Hz	4K 120/100Hz	8K 30/25/24Hz	8K 60/50Hz
HDMI	480i/576i	✓	✓	✓	✓		✓		✓			✓
	480p/576p		✓	✓	✓		✓		✓			✓
	720p			✓	✓		✓		✓			✓
	1080i			✓	✓		✓		✓			✓
	1080p 30/25/24Hz					✓		✓			✓	
	1080p 60/50Hz						✓		✓			✓
	4K 30/25/24Hz							✓			✓	
	4K 60/50Hz								✓*1			✓
	4K 120/100Hz									✓*2		
	8K 30/25/24Hz										✓*2	
8K 60/50Hz											✓*2	
Sygnał komponentowy wideo	480i/576i	✓	✓	✓	✓		✓		✓			✓
	480p/576p											
	720p											
	1080i											
	1080p											
Video	480i/576i	✓	✓	✓	✓		✓		✓			✓

*1 Złącze HDMI na panelu przednim obsługuje tylko format YCbCr 4:2:0.

*2 Obsługiwane tylko przez złącze HDMI 7.



Odtwarzanie z urządzeń pamięci USB

- Amplituner jest zgodny ze standardem MP3 ID3-Tag (wer. 2).
- Urządzenie to może wyświetlać grafikę dołączoną w formie MP3 ID3-Tag wer. 2.3 lub 2.4.
- Amplituner jest zgodny z WMA META.
- Utwory z albumu nie mogą być odtwarzane prawidłowo, jeżeli wielkość obrazka (w pikselach) okładki albumu przekracza 500 x 500 (WMA/MP3/Apple Lossless/DSD) lub 349 x 349 (MPEG-4 AAC).

■ Obsługiwane formaty

	Częstotliwość próbkowania	Kanał	Współczynnik kompresji	Rozszerzenie
WMA*1	32/44, 1/48 kHz	2-kanałowy	48 - 192 kbps	.wma
MP3	32/44, 1/48 kHz	2-kanałowy	32 - 320 kbps	.mp3
WAV	32/44, 1/48/88,2/ 96/176,4/192 kHz	2-kanałowy	-	.wav
MPEG-4 AAC*1	32/44, 1/48 kHz	2-kanałowy	48 - 320 kbps	.aac/.m4a
FLAC	44, 1/48/88,2/ 96/176,4/192 kHz	2-kanałowy	-	.flac
Apple Lossless*2	44, 1/48/88,2/ 96/176,4/192 kHz	2-kanałowy	-	.m4a
DSD	2,8/5,6 MHz	2-kanałowy	-	.dsf/.dff

*1 Na amplitunerze można odtwarzać wyłącznie pliki, które nie są zabezpieczone przed kopiowaniem.

Pliki pobierane z płatnych stron muzycznych w internecie są zabezpieczone metodami ochrony praw autorskich. Pliki przeniesione na komputer z CD itd. i kodowane w formacie WMA mogą być zabezpieczone metodami ochrony praw autorskich zależnie od ustawień komputera.

*2 Dekoder Apple Lossless Audio Codec (ALAC) jest dostępny na podstawie licencji Apache, wersja 2.0 (<http://www.apache.org/licenses/LICENSE-2.0>).



■ Maksymalna liczba odtwarzanych plików oraz folderów

Poniżej podane są ograniczenia liczby folderów i plików wyświetlanych przez urządzenie.

Pozycja	Nośnik	Urządzenie USB
Liczba poziomów folderów *1		8 poziomów
Liczba folderów		500
Liczba plików*2		5000

*1 Ograniczona liczba zawiera katalog główny.

*2 Dopuszczalna liczba plików może się różnić w zależności od pojemności urządzenia pamięci masowej USB i wielkości plików.

Odtwarzanie urządzenia Bluetooth

To urządzenie obsługuje następujący profil Bluetooth.

- **A2DP (Advanced Audio Distribution Profile):**
Gdy urządzenie Bluetooth obsługujące ten standard jest podłączone, dane dźwiękowe Mono i Stereo mogą być strumieniowane w wysokiej jakości.
- **AVRCP (Audio/Video Remote Control Profile):**
Gdy podłączone jest urządzenie Bluetooth obsługujące ten standard, urządzenie Bluetooth może być obsługiwane za pomocą tego urządzenia.

■ O łączności Bluetooth

Fale radiowe nadawane z urządzenia mogą zakłócać pracę urządzeń medycznych. Upewnij się, że zasilanie tego urządzenia i urządzenia Bluetooth jest wyłączone w następujących lokalizacjach, ponieważ zakłócenia fal radiowych mogą powodować awarie.

- Szpitale, pociągi, samoloty, stacje benzynowe oraz miejsca, gdzie generowane są gazy łatwopalne
- W pobliżu drzwi automatycznych i alarmów przeciwpożarowych



Odtwarzanie plików przechowywanych na komputerze lub urządzeniu NAS

- Amplituner jest zgodny ze standardem MP3 ID3-Tag (wer. 2).
- Urządzenie to może wyświetlać grafikę dołączoną w formie MP3 ID3-Tag wer. 2.3 lub 2.4.
- Amplituner jest zgodny z WMA META.
- Utwory z albumu nie mogą być odtwarzane prawidłowo, jeżeli wielkość obrazka (w pikselach) okładki albumu przekracza 500 x 500 (WMA/MP3/WAV/FLAC/Apple Lossless/DSD) lub 349 x 349 (MPEG-4 AAC).
- Do odtwarzania plików muzycznych przez sieć niezbędny jest serwer lub oprogramowanie zgodne z serwerem obsługujące odpowiednie formaty.
W celu odtwarzania wyżej wymienionych formatów audio za pośrednictwem sieci oraz zapewnienia pełnej obsługi w komputerze należy zainstalować oprogramowanie serwerowe, takie jak Twonky Media Server lub jRiver Media Server albo NAS. Dostępne są także inne oprogramowania serwerowe. Sprawdź, które formaty są obsługiwane.

■ Specyfikacje obsługiwanych plików

	Częstotliwość próbkowania	Kanał	Współczynnik kompresji	Rozszerzenie
WMA*1	32/44,1/48 kHz	2-kanałowy	48 - 192 kbps	.wma
MP3	32/44,1/48 kHz	2-kanałowy	32 – 320 kbps	.mp3
WAV	32/44,1/48/88,2/ 96/176,4/192 kHz	2-kanałowy	–	.wav
MPEG-4 AAC*1	32/44,1/48 kHz	2-kanałowy	48 - 320 kbps	.aac/.m4a
FLAC	44,1/48/88,2/ 96/176,4/192 kHz	2-kanałowy	–	.flac
Apple Lossless*2	44,1/48/88,2/ 96/176,4/192 kHz	2-kanałowy	–	.m4a
DSD	2,8/5,6 MHz	2-kanałowy	–	.dsf/.dff

*1 Na amplitunerze można odtwarzać wyłącznie pliki, które nie są zabezpieczone przed kopiowaniem.

Pliki pobierane z płatnych stron muzycznych w internecie są zabezpieczone metodami ochrony praw autorskich. Pliki przeniesione na komputer z CD itd. i kodowane w formacie WMA mogą być zabezpieczone metodami ochrony praw autorskich zależnie od ustawień komputera.

*2 Dekoder Apple Lossless Audio Codec (ALAC) jest dostępny na podstawie licencji Apache, wersja 2.0 (<http://www.apache.org/licenses/LICENSE-2.0>).



Odtwarzanie radia internetowego

■ Specyfikacje odtwarzanych stacji radiowych

	Częstotliwość próbkowania	Współczynnik kompresji	Rozszerzenie
WMA	32/44, 1/48 kHz	48 - 192 kbps	.wma
MP3	32/44, 1/48 kHz	32 - 320 kbps	.mp3
MPEG-4 AAC	32/44, 1/48 kHz	48 - 320 kbps	.aac/ .m4a

Funkcja Personal Memory Plus

Zapisuje ustawienia (tryb wejściowy, tryb wyjściowy HDMI, tryb dźwiękowy, barwa dźwięku, poziom kanału, MultEQ®, XT32, Dynamic EQ, Dynamic Volume, M-DAX, oraz opóźnienie dla sygnału audio itp.) ostatnio zapisane dla danego źródła sygnału.



- Ustawienia "Parametr Surround" są zapisywane dla każdego trybu dźwięku.

Pamięć ostatnio wykonanej funkcji

Zapisuje parametry tak, jak były one ustawione bezpośrednio przed przełączeniem w tryb oczekiwania.



Wyjaśnienie pojęć

■ Audyssey

Audyssey Dynamic EQ®

Audyssey Dynamic EQ® rozwiązuje problemy spadku jakości dźwięku w miarę wzrostu poziomu głośności, biorąc pod uwagę percepcję ucha ludzkiego oraz akustykę pomieszczenia.

Audyssey Dynamic EQ® działa w połączeniu z Audyssey MultEQ® XT32 w celu zapewnienia dobrze zrównoważonego dźwięku dla każdego ze słuchaczy przy każdym ze stosowanych poziomów głośności.

Audyssey Dynamic Volume®

Dynamic Volume rozwiązuje poziom znacznych wahań poziomu głośności między programami telewizyjnymi a reklamami, a nawet między miękkimi i głośniejszymi przejściami w filmach. Funkcja Audyssey Dynamic EQ® jest częścią Dynamic Volume, dzięki czemu automatycznie dostosowywany jest poziom głośności odtwarzanego dźwięku, natomiast postrzegana charakterystyka basów, charakterystyka barwy dźwięku, wrażenie dźwięku otaczającego oraz wyrazistość dialogów pozostają na tym samym poziomie.

Audyssey LFC™ (Low Frequency Containment — ograniczenie niskich częstotliwości)

Funkcja Audyssey LFC™ rozwiązuje problem dźwięków niskiej częstotliwości przeszkadzających osobom w sąsiednich pokojach lub mieszkaniach. Funkcja Audyssey LFC™ dynamicznie monitoruje zawartość dźwięku i usuwa niskie częstotliwości przechodzące przez ściany, podłogi i sufity. Następnie stosuje przetwarzanie psychoakustyczne w celu odtworzenia wrażenia basów dla słuchaczy w danym pomieszczeniu. Efektem jest doskonały dźwięk, który już nie przeszkadza sąsiadom.

Audyssey MultEQ® XT32

Audyssey MultEQ® XT32 jest systemem korekcji akustyki pomieszczenia, który kalibruje system audio tak, aby pozwalał on uzyskać optymalne parametry dla każdego ze słuchaczy, nawet przy dużych powierzchniach pomieszczenia odsłuchu. Bazując na kilku pomiarach akustyki pomieszczenia, MultEQ® XT32 wylicza parametry korekcji pozwalające na skorygowanie problemów pasma przenoszenia i równocześnie wykonuje w pełni zautomatyzowane ustawienia systemu dźwięku otaczającego.



■ Auro-3D

Auro-3D®

Pakiet technologii Auro-3D® to przełomowa nowa technologia dźwięku, która łączy wysoko położone formaty odsłuchu z zaawansowanymi kreatywnymi narzędziami, dostarczając niezrównany trójwymiarowy dźwięk. Auro-3D® to ogólna nazwa formatu dźwięku 3D i związanych z nim układów głośników.

Auro-Matic®

Oprogramowanie Auro-Matic® do miksowania w górę to jedyne w swoim rodzaju kreatywne narzędzie, które przekształca starsze materiały mono, stereo i surround w naturalny w odbiorze dźwięk 3D lub 2D.

■ Dolby

Dolby Atmos

Wprowadzony najpierw do kina, Dolby Atmos przyniósł rewolucyjne odczucie wymiaru i zanurzenia się w doświadczenie kina domowego (Home Theater). Dolby Atmos może być łatwo adaptowane i przeskalowane zgodnie z formatem bazującym na przedmiocie, który odtwarza dźwięki jako niezależne dźwięki (lub obiekty), które mogą być dokładnie umieszczone i przenoszone dynamicznie przez trójwymiarową przestrzeń odsłuchu podczas odtwarzania. Kluczowym elementem Dolby Atmos jest wprowadzenie wysokiej płaszczyzny dźwięku powyżej słuchacza.

Strumień Dolby Atmos

Zawartość Dolby Atmos będzie dostarczona do przedwzmacniacza AV z Dolby Atmos Enabled w formacie Dolby Digital Plus lub Dolby TrueHD na płycie Blu-ray Disc, plikach do pobrania i materiałach strumieniowych. Strumień Dolby Atmos zawiera specjalne metadane, które opisują rozmieszczenie dźwięku w pomieszczeniu. Ten przedmiot danych dźwięku jest dekodowany przez przedwzmacniacz AV Dolby Atmos i skalowany dla optymalnego odtwarzania przez systemy głośników kina domowego (Home Theater) każdego rozmiaru i ustawienia.



Dolby Digital

Dolby Digital jest formatem sygnałów cyfrowych, wielokanałowych opracowanym przez Dolby Laboratories.

Dolby Digital składa się z 5.1-kanałów: 3 kanałów przednich — główny lewy “FL”, główny prawy “FR” oraz centralny “C”, 2 kanałów dźwięku otaczającego - prawy otaczający i lewy otaczający (“SR” i “SL”) oraz kanał niskich częstotliwości (subwoofera) “LFE”.

Z tego też powodu nie ma przesłuchów pomiędzy kanałami oraz uzyskiwane jest realistyczne odczucie przestrzeni dźwiękowej (odczucie odległości, ruchu oraz pozycjonowania). Pozwala to zapewnić niezwykle doświadczenia dźwięku otaczającego w domu.

Dolby Digital Plus

Dolby Digital Plus jest poprawionym formatem sygnału Dolby Digital zgodnym z zapisem 7.1-kanałowym dźwięku cyfrowego o zapisie dyskretnym również poprawiającym jakość dźwięku poprzez zastosowanie dodatkowego stopnia kompresji. Jest on także zgodny z konwencjonalnym Dolby Digital, dzięki czemu zapewnia większą elastyczność w odpowiedzi na sygnał źródłowy oraz warunki otoczenia odtwarzania.

Dolby Surround

Dolby Surround jest technologią surround następnej generacji, która w sposób inteligentny miesza zawartość stereo, 5.1 i 7.1 dla odtwarzania za pośrednictwem systemu głośników surround. Dolby Surround jest kompatybilne z tradycyjnym układem głośników, jak również z systemem pozwalającym na odtwarzanie Dolby Atmos, który stosuje głośniki sufitowe lub produkty z technologią głośników Dolby.

Technologia głośników Dolby (głośniki Dolby Atmos Enabled)

Wygodną alternatywą dla głośników mocowanych na suficie są głośniki Dolby Atmos Enabled, wykorzystujące sufit ponad odbiorcą jako powierzchnię odbijającą dla powtarzania dźwięku w wyższej płaszczyźnie powyżej słuchacza. Głośniki te posiadają unikalny pionowy sterownik oraz specjalny sposób przetwarzania sygnału. Funkcje te mogą być wbudowane w zwyczajny głośnik lub moduł głośnika wolnostojącego. Wyposażony w nie głośnik zajmuje niewiele więcej miejsca, dostarczając niezapomnianych wrażeń słuchowych podczas odtwarzania Dolby Atmos i Dolby Surround.

Dolby TrueHD

Dolby TrueHD jest wysokiej rozdzielczości technologią audio opracowaną przez Dolby Laboratories, wykorzystującą technologię kodowania bezstratnego do wiernego odtwarzania dźwięku w studiach.

Format ten zapewnia możliwości obsługi do 8 kanałów audio z częstotliwością próbkowania 96 kHz/24 bit oraz do 6 kanałów audio z częstotliwością próbkowania 192 kHz/24 bit.



Wirtualizer Głośnikowy

Wirtualizacja dźwięków wysokich Dolby Atmos to cyfrowe przetwarzanie sygnału wykorzystujące głębokie zrozumienie firmy Dolby w zakresie ludzkiej percepcji dźwięku do stworzenia wrażenia odtwarzania dźwięku górnego z głośników na poziomie słuchacza.

To przetwarzanie sygnału dotyczy filtrów wysokości do komponentów dźwięku górnego zawartych w sygnale audio przed miksem do głośników na poziomie słuchacza.

Filtry te imitują naturalne sygnały widmowe wywołane przez nasze uszy względem dźwięków, które są emitowane są z góry.

W przypadku konfiguracji głośników 3.1-kanalowych, wirtualizacja dźwięków wysokich Dolby Atmos jest połączona z wirtualizacją surround w celu stworzenia otaczającego słuchacza dźwięku 360 stopni, z odjęciem miejsca na głośniki, które zwykle są ustawione za lub z boku słuchacza.

■ DTS

Kontrola dialogu

Pozwala kontrolować wrażenia słuchowe. Możesz poprawić słyszalność dialogów w stosunku do dźwięków otoczenia, aby zwiększyć ich wyrazistość i zrozumiałość.

W tym celu treść musi obsługiwać Kontrola dialogu.

DTS

To skrót Digital Theater System, który jest cyfrowym systemem audio opracowanym przez DTS. DTS zapewnia potężne i dynamiczne doświadczenia dźwięku dookólnego, stosowany jest w najlepszych kinach i salach projekcyjnych.

DTS 96/24

DTS 96/24 jest cyfrowym formatem zapisu sygnałów audio zapewniającym większą jakość dźwięku odtwarzanego w układzie 5.1-kanalowym przy częstotliwości próbkowania 96 kHz z kwantyzacją 24-bitową stosowanym na płytach DVD-Video.

DTS Digital Surround

DTS™ Digital Surround jest standardowym formatem cyfrowego zapisu dźwięku otaczającego DTS, Inc., zgodnym z częstotliwościami próbkowania 44,1 lub 48 kHz w 5.1-kanalowym dyskretnym, cyfrowym zapisie dźwięku.



DTS-ES™ Discrete 6.1

DTS-ES™ Discrete 6.1 jest 6.1-kanalowym dyskretnym, cyfrowym formatem audio wprowadzającym tylny kanał dźwięku otaczającego (SB) do cyfrowego zapisu dźwięku otaczającego DTS. Dekoder ten ma również możliwość dekodowania konwencjonalnego zapisu 5.1 kanałów audio.

DTS-ES™ Matrix 6.1

DTS-ES™ Matrix 6.1 jest 6.1-kanalowym cyfrowym formatem audio wprowadzającym tylny kanał dźwięku otaczającego (SB) do cyfrowego zapisu dźwięku otaczającego DTS z wykorzystaniem kodowania matrycowego. Dekoder ten ma również możliwość dekodowania konwencjonalnego zapisu 5.1 kanałów audio.

DTS Express

DTS Express jest formatem audio obsługującym niskie wartości kompresji (maks. 5.1-kanalów, 24 do 256 kbps).

DTS-HD

Ta technologia audio zapewnia wyższą jakość dźwięku oraz rozszerzoną funkcjonalność niż konwencjonalny DTS i jest stosowana przy opcjonalnym dźwięku rejestrowanym na płytach Blu-ray.

Technologia ta obsługuje wielokanałowy, dużej prędkości przepływ danych, próbkowanie o wysokiej częstotliwości oraz bezstratne odtwarzanie dźwięku. Na płytach Blu-ray rejestrowanych jest do 7.1 kanałów.

DTS-HD High Resolution Audio

DTS-HD High Resolution Audio jest poprawioną wersją konwencjonalnych formatów sygnału zapisu dźwięku DTS, DTS-ES i DTS 96/24 zgodnym z częstotliwościami próbkowania 96 lub 48 kHz w maksymalnie 7.1-kanalowym, dyskretnym, cyfrowym zapisie dźwięku. Wysoki współczynnik kompresji zapewnia wysoką jakość dźwięku. Format ten jest w pełni zgodny z konwencjonalnymi produktami, wliczając w to konwencjonalny, cyfrowy, 5.1-kanalowy zapis DTS.

DTS-HD Master Audio

DTS-HD Master Audio jest bezstratnym formatem audio opracowanym przez Digital Theater System (DTS). Format ten zapewnia możliwości obsługi do 8 kanałów audio z częstotliwością próbkowania 96 kHz/24 bit oraz do 6 kanałów audio z częstotliwością próbkowania 192 kHz/24 bit. Jest on w pełni zgodny z konwencjonalnymi produktami, uwzględniając konwencjonalny, cyfrowy zapis dźwięku otaczającego DTS 5.1 kanałów.

DTS:X

DTS:X tworzy dźwiękową kopułę, gdzie przelotne dźwięki oraz odgłosy otoczenia zdają się naprawdę otaczać słuchacza. Obiekty DTS:X pozwalają na płynne przechodzenie dźwięku między głośnikami, tworząc realistyczne wrażenie.



DTS Neural:X

Nadaje starszym treściom wrażenie dźwięku immersyjnego. DTS Neural:X potrafi rozszerzyć treści stereofoniczne, 5.1 lub 7.1, aby w pełni wykorzystać wszystkie głośniki w systemie dźwięku przestrzennego.

DTS Virtual:X

DTS Virtual:X pozwala cieszyć się wielowymiarowym dźwiękiem niezależnie od wielkości pomieszczenia, układu lub konfiguracji głośników.

IMAX®

IMAX® jest również cenionym na całym świecie systemem dużych formatów filmowych. IMAX oferuje najbardziej zaawansowaną technologię projekcji filmów w połączeniu z bogatym i głębokim dźwiękiem.

■ Audio**Apple Lossless Audio Codec**

Jest to kodek służący do bezstratnej kompresji dźwięku opracowany przez firmę Apple Inc. Kodek można odtwarzać za pomocą iTunes, urządzenia iPod lub iPhone. Dane skompresowane do około 60 – 70% można dekompresować do dokładnie takich samych danych oryginalnych.

Synchronizacja basów

Takie źródła dźwięku, jak BD i DVD z definicji mają opóźnienie między składowymi basowymi kanału satelitarnego i kanału LFE. Ta funkcja reguluje to opóźnienie w celu reprodukcji bogatszych basów podczas odtwarzania. Domyślnie wartość tej funkcji jest ustawiona na 0 ms. Ponieważ opóźnienie zmienia się w zależności od tytułu, odtwórz sygnał dźwiękowy i ustaw najskuteczniejszą wartość odtwarzania. W przypadku odtwarzania niektórych źródeł dźwięku to funkcja może mieć niewielki skutek.



FLAC (Free Lossless Audio Codec)

FLAC oznacza bezpłatny bezstratny kodek audio i jest wolnym bezstratnym formatem zapisu audio. Bezstratność oznacza, że zapis audio jest kompresowany bez jakichkolwiek strat w jakości.

Licencja FLAC zamieszczona jest poniżej.

Copyright (C) 2000, 2001, 2002, 2003, 2004, 2005, 2006, 2007, 2008, 2009 Josh Coalson

Redistribution and use in source and binary forms, with or without modification, are permitted provided that the following conditions are met:

- Redistributions of source code must retain the above copyright notice, this list of conditions and the following disclaimer.
- Redistributions in binary form must reproduce the above copyright notice, this list of conditions and the following disclaimer in the documentation and/or other materials provided with the distribution.
- Neither the name of the Xiph.org Foundation nor the names of its contributors may be used to endorse or promote products derived from this software without specific prior written permission.

THIS SOFTWARE IS PROVIDED BY THE COPYRIGHT HOLDERS AND CONTRIBUTORS "AS IS" AND ANY EXPRESS OR IMPLIED WARRANTIES, INCLUDING, BUT NOT LIMITED TO, THE IMPLIED WARRANTIES OF MERCHANTABILITY AND FITNESS FOR A PARTICULAR PURPOSE ARE DISCLAIMED. IN NO EVENT SHALL THE FOUNDATION OR CONTRIBUTORS BE LIABLE FOR ANY DIRECT, INDIRECT, INCIDENTAL, SPECIAL, EXEMPLARY, OR CONSEQUENTIAL DAMAGES (INCLUDING, BUT NOT LIMITED TO, PROCUREMENT OF SUBSTITUTE GOODS OR SERVICES; LOSS OF USE, DATA, OR PROFITS; OR BUSINESS INTERRUPTION) HOWEVER CAUSED AND ON ANY THEORY OF LIABILITY, WHETHER IN CONTRACT, STRICT LIABILITY, OR TORT (INCLUDING NEGLIGENCE OR OTHERWISE) ARISING IN ANY WAY OUT OF THE USE OF THIS SOFTWARE, EVEN IF ADVISED OF THE POSSIBILITY OF SUCH DAMAGE.

LFE

Jest to skrót od nazwy Low Frequency Effect, kanału, który wyprowadza sygnał mający na celu uwypuklenie efektów dźwięku niskiej częstotliwości. Dźwięk otaczający jest intensyfikowany poprzez wyprowadzenie głębokich basów 20 Hz do 120 Hz do subwoofera.

MP3 (MPEG Audio Layer-3)

Jest to międzynarodowo standaryzowany schemat kompresji danych audio stosowany w standardzie kompresji video "MPEG-1". Pozwala uzyskać skompresowane pliki o wielkości 1/11 oryginalnego zapisu utrzymując jakość zapisu dźwięku równoważną muzyce zapisanej na płytach CD.



MPEG (Moving Picture Experts Group), MPEG-2, MPEG-4

Są to nazwy standardów cyfrowych formatów kompresowanych, stosowanych do kodowania zapisu video oraz audio. Standardy video to "MPEG-1 Video", "MPEG-2 Video", "MPEG-4 Visual", "MPEG-4 AVC". Standardy audio to "MPEG-1 Audio", "MPEG-2 Audio", "MPEG-4 AAC".

WMA (Windows Media Audio)

Jest to technologia kompresji sygnału audio opracowana przez Microsoft Corporation.

Dane WMA można kodować za pomocą aplikacji Windows Media® Player.

Dla zakodowania plików WMA należy stosować wyłącznie aplikacje autoryzowane przez Microsoft Corporation. W przypadku stosowania oprogramowania nieposiadającego autoryzacji, pliki mogą nie pracować prawidłowo.

Częstotliwość próbkowania

Próbkowanie oznacza odczyt wartości fali dźwiękowej (sygnału analogowego) w regularnych odstępach czasu i wyrażenie wysokości fali przy każdym odczycie w formacie cyfrowym (tworzenie sygnału cyfrowego).

Liczba odczytów na sekundę nazywana jest "częstotliwością próbkowania". Im większe wartości, tym bardziej wiernie odwzorowany jest dźwięk.

Impedancja głośników

Jest to wartość rezystancji w obwodzie prądu przemiennego, wskazywana w Ω (ohm).

Większą moc można uzyskać, gdy wartość ta jest mniejsza.

Funkcja normalizacji dialogu

Ta funkcja działa automatycznie podczas odtwarzania źródeł Dolby Digital, Dolby Digital Plus, Dolby TrueHD, Dolby Atmos, DTS lub DTS-HD. Funkcja ta automatycznie koryguje standardowy poziom sygnałów dla indywidualnych źródeł programu.

Zakres dynamiki

Różnica pomiędzy maksymalnym nie zniekształconym poziomem dźwięku a minimalnym poziomem dźwięku, który można wyróżnić z szumu emitowanego przez urządzenie.

Downmix

Funkcja ta przetwarza liczbę kanałów dźwięku otaczającego do mniejszej liczby kanałów i odtwarza je stosownie do konfiguracji systemu.



■ Video

ISF

ISF (Imaging Science Foundation) jest organizacją, która certyfikuje techników wideo, którzy mają kwalifikacje, by wykonywać kalibrację i regulację zgodnie z warunkami instalacji. Ustanawia również standardy jakości dla optymalizacji działania urządzeń wideo.

Zapis progresywny (skanowanie sekwencyjne)

Jest to system skanowania sygnału wideo, w którym cała klatka wyświetlana jest w jednym przebiegu. W porównaniu do systemu z przeplotem system ten zapewnia mniejsze migotanie obrazu i gładzsze krawędzie.

■ Sieć

AirPlay

AirPlay przesyła (odtwarza) zapisy z iTunes lub na iPhone/iPod touch/iPad do odpowiedniego urządzenia przez sieć.

WEP Key (Klucz sieciowy)

Jest to kluczowa informacja pozwalająca zakodować dane na czas ich przesyłania. W przypadku tego urządzenia, ten sam klucz WEP stosowany jest do kodowania oraz rozkodowywania sieci WEP i w celu uzyskania komunikacji między tymi urządzeniami należy ustawić klucz.

Wi-Fi®

Certyfikat Wi-Fi zapewnia, że urządzenie zostało przetestowane i sprawdzone przez Wi-Fi Alliance, grupę certyfikującą możliwość współpracy urządzeń LAN.

WPA (Wi-Fi Protected Access)

Jest to standard zabezpieczenia ustanowiony przez Wi-Fi Alliance. Dodatkowo, konwencjonalna SSID (nazwa sieci) oraz klucz WEP (nazwa klucza) pozwalają również uzyskać funkcję identyfikacji oraz protokół kodowania, zapewniający wyższe bezpieczeństwo danych.

WPA2 (Wi-Fi Protected Access 2)

Jest to nowa wersja WPA ustanowiona przez Wi-Fi Alliance, zgodna z bardziej bezpiecznym kodowaniem AES.



WPA-PSK/WPA2-PSK (Pre-shared Key)

Jest to prosty system identyfikacji pozwalający na obopólną identyfikację poprzez sprawdzenie ustawienia zgodności ciągu znaków przesyłanych przez punkt dostępowy oraz klienta.

Nazwy Sieci (SSID: Service Set Identifier)

Podczas tworzenia bezprzewodowych sieci LAN, tworzone są grupy, aby zapobiegać zakłóceniom, kradzieży danych itp. Te grupy są oparte na "SSID (network names)". Dla zwiększenia bezpieczeństwa, jest ustawiony klucz WEP, co uniemożliwia komunikację, jeśli klucz WEP nie zgadza się z "SSID". Jest to przydatne przy tworzeniu uproszczonej sieci.

■ Inne

HDCP

Przesyłając sygnały cyfrowe między urządzeniami, ta technologia zabezpieczająca prawa autorskie koduje sygnały, co uniemożliwia skopiowanie sygnału.

MAIN ZONE

Pomieszczenie, w którym znajduje się to urządzenie nazywane jest STREFĄ GŁÓWNA (MAIN ZONE).

Parowanie

Parowanie (rejestracja) jest operacją niezbędną do połączenia urządzenia Bluetooth z tym urządzeniem, za pomocą Bluetooth. Po sparowaniu urządzenia uwierzytelniają się wzajemnie i mogą łączyć się bez występowania błędnych połączeń.

Podczas używania połączenia Bluetooth po raz pierwszy, należy sparować to urządzenie z urządzeniem Bluetooth, które ma zostać połączone.

Układ zabezpieczający

Jest to funkcja zabezpieczająca podzespoły przed uszkodzeniem w momencie problemów z zasilaniem, takich jak przeciążenie, przepięcie lub nadmierna temperatura wynikające z dowolnej przyczyny.



Wyjaśnienie pojęć



Apple, AirPlay, iPad, iPad Air, iPad Pro and iPhone are trademarks of Apple Inc., registered in the U.S. and other countries.

The trademark "iPhone" is used in Japan with a license from Aiphone K.K.

Use of the Works with Apple badge means that an accessory has been designed to work specifically with the technology identified in the badge and has been certified by the developer to meet Apple performance standards.



Wyprodukowano na licencji Audyssey Laboratories™. Rozwiązanie chronione patentami w Stanach Zjednoczonych i w innych krajach. Audyssey MultEQ® XT32, Audyssey Dynamic EQ®, Audyssey Dynamic Volume® oraz Audyssey LFC™ są zarejestrowanymi znakami towarowymi firmy Audyssey Laboratories.



Wyprodukowano na licencji Auro Technologies. Auro-3D® i powiązane symbole są zastrzeżonymi znakami towarowymi firmy Auro Technologies. Wszystkie materiały zawarte w tej pracy są chronione prawem autorskim i nie wolno ich powielać, rozpowszechniać, przekazywać, wyświetlać, publikować ani transmitować bez uprzedniej pisemnej zgody firmy Auro Technologies NV, a w przypadku materiałów stron trzecich, właściciela danej treści. Nie wolno zmieniać ani usuwać żadnych znaków towarowych, informacji o prawach autorskich ani innych informacji z kopii treści.

Auro Technologies: e-mail info@auro-technologies.com, telefon +32-(0)-14314343, fax +32-(0)-14321224, www.auro-technologies.com





Bluetooth

Znak słowny[®] oraz logo są zastrzeżonymi znakami towarowymi firmy Bluetooth SIG, Inc., a każde użycie tych znaków przez D&M Holdings Inc. podlega licencji. Inne znaki towarowe i nazwy handlowe należą do ich prawnych właścicieli.



Wyprodukowano na licencji Dolby Laboratories.
Dolby, Dolby Atmos, Dolby Audio, Dolby Surround, Dolby Vision oraz symbol podwójnego "D" są znakami towarowymi Dolby Laboratories.



Aby dowiedzieć się więcej o patentach DTS, wejdź na stronę <http://patents.dts.com>. Produkowane na podstawie licencji DTS, Inc. DTS, symbol, DTS oraz symbol łącznie, DTS:X, logo DTS:X, Virtual:X oraz logo DTS Virtual:X zarejestrowanymi znakami towarowymi i/lub znakami towarowymi DTS, Inc. w USA i/lub innych krajach. © DTS, Inc. All Rights Reserved.



Skrót "HDMI", logo "HDMI" oraz nazwa "High-Definition Multimedia Interface" są znakami towarowymi lub zarejestrowanymi znakami towarowymi HDMI Licensing Administrator, Inc.

This item incorporates copy protection technology that is protected by U.S. patents and other intellectual property rights of Rovi Corporation. Reverse engineering and disassembly are prohibited.

Logo HDR10+[™] jest znakiem handlowym HDR10+ Technologies, LLC.





IMAX[®]
ENHANCED

Wyprodukowano na licencji IMAX Corporation. IMAX[®] jest zastrzeżonym znakiem towarowym IMAX Corporation w Stanach Zjednoczonych i/lub innych krajach. Wszelkie prawa zastrzeżone. Patenty DTS dostępne są na stronie internetowej <http://patents.dts.com>. Wyprodukowano na licencji DTS, Inc. DTS, symbol oraz DTS i symbol razem są zastrzeżonymi znakami towarowymi lub znakami towarowymi firmy DTS, Inc. w Stanach Zjednoczonych i/lub innych krajach © DTS, Inc. Wszelkie prawa zastrzeżone.



Wi Fi[®]
CERTIFIED

Logo Wi-Fi CERTIFIED jest zastrzeżonym znakiem towarowym Wi-Fi Alliance.

Certyfikat Wi-Fi zapewnia, że urządzenie przeszło test interoperacyjności przeprowadzony przez Wi-Fi Alliance, grupę certyfikującą możliwość współpracy urządzeń LAN.



Dane techniczne

■ Sekcja Audio

• Analogowy

Czułość wejściowa:	200 mV
Pasma przenoszenia:	10 Hz – 100 kHz — +1, -3 dB (tryb Direct)
Stosunek sygnał/szum:	105 dB (IHF-A ważone, tryb Direct)
Zniekształcenia:	0,005 % (20 Hz – 20 kHz) (tryb Direct)
Napięcie znamionowe:	Niezbalansowane wyjście przedwzmacniacza RCA: 1,2 V Symetryczne wyjście przedwzmacniacza XLR: 2,4 V

• Część cyfrowa

Wyjście C/A:	Napięcie znamionowe — 2 V (przy odtwarzaniu 0 dB) Całk. zniekształ. harmoniczne — 0,008 % (1 kHz, przy 0 dB) Stosunek sygnał/szum — 102 dB Dynamika — 100 dB
Wejście cyfrowe:	Format — Cyfrowy interfejs audio

• Korektor gramofonu

Czułość wejściowa:	2,5 mV
Zniekształcenia RIAA:	±1 dB (20 Hz do 20 kHz)
Stosunek sygnał/szum:	74 dB (A ważone, z wejściem 5 mV)
Współczynnik zniekształceń:	0,03 % (1 kHz, 3 V)



■ Sekcja Video

- Standardowe gniazda video

Poziom wejścia/wyjścia i impedancja: 1 Vp-p, 75 Ω /ohm

Pasma przenoszenia: 5 Hz – 10 MHz — 0, –3 dB

- Gniazda video color component

Poziom wejścia/wyjścia i impedancja: Sygnał Y — 1 Vp-p, 75 Ω /ohm
Sygnał P_B / C_B — 0,7 Vp-p, 75 Ω /ohm
Sygnał P_R / C_R — 0,7 Vp-p, 75 Ω /ohm

Pasma przenoszenia: 5 Hz – 60 MHz — 0, –3 dB

■ Sekcja bezprzewodowej sieci LAN

Typ sieci (standard bezprzewodowego LAN):

Zgodne z IEEE 802.11a/b/g/n
(Zgodność z Wi-Fi®) *1

Ochrona:

WEP 64 bit, WEP 128 bit

WPA/WPA2-PSK (AES)

WPA/WPA2-PSK (TKIP)

Zakres stosowanych częstotliwości:

2,4 GHz, 5 GHz

*1 Logo Wi-Fi® CERTIFIED i logo Wi-Fi CERTIFIED na produkcie są zastrzeżonymi znakami towarowymi Wi-Fi Alliance.



■ Sekcja Bluetooth

Systemy komunikacji:	Specyfikacja Bluetooth wersja 4.2
Moc nadawania:	Specyfikacja Bluetooth Power Class 1
Maksymalny zasięg komunikacji:	Okolo 30 m w zasięgu wzroku *2
Zakres stosowanych częstotliwości:	2,4 GHz
Schemat modulacji:	FHSS (Frequency-Hopping Spread Spectrum)
Obsługiwane profile:	Funkcja odbiornika A2DP (Advanced Audio Distribution Profile) 1.2 AVRCP (Audio Video Remote Control Profile) 1.5 Funkcja nadajnika A2DP (Advanced Audio Distribution Profile) 1.2
Odpowiednie kodeki:	SBC
Zasięg transmisji (A2DP):	20 Hz – 20 000 Hz

*2 Rzeczywisty zasięg komunikacji może się różnić w zależności od czynników, takich jak przeszkody między urządzeniami, fale elektromagnetyczne z kucharek mikrofalowych, ładunki elektrostatyczne, telefony bezprzewodowe, czułość odbioru, sprawności anteny, system operacyjny, oprogramowanie użytkowe itp.



■ Ogólne

Temperatura robocza:	5 °C - 35 °C
Zasilanie:	AC 230 V, 50/60 Hz
Pobór mocy:	60 W
Pobór mocy w trybie czuwania:	

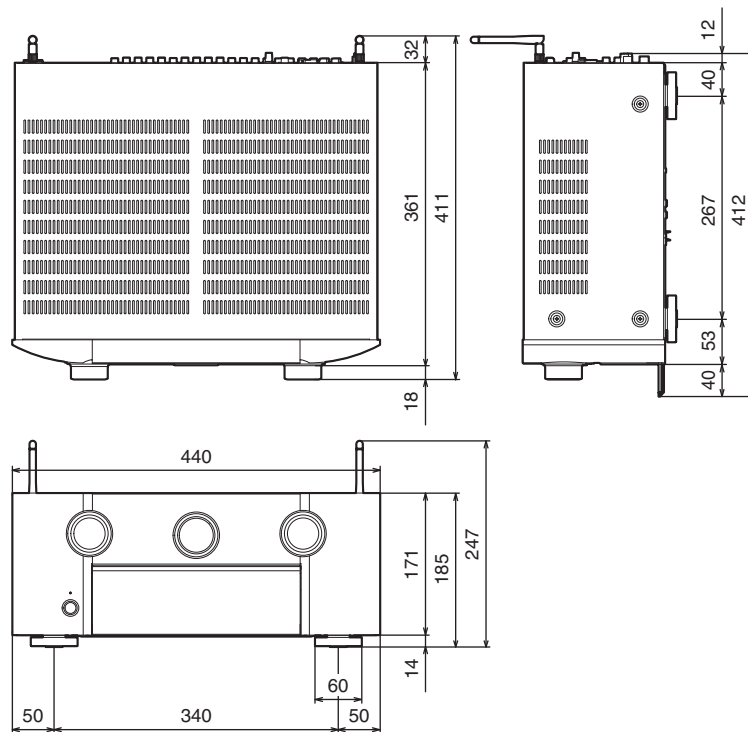
Tryby oczekiwania	Pozycje ustawień w menu			Pobór mocy
	Zarządzanie siecią (☞ str. 241)	Zezwól aktualizację (☞ str. 252)	HDMI Pass Through (☞ str. 186) / Sterowanie HDMI (☞ str. 188)	
Normalny tryb oczekiwania	Wył. w trybie gotowości	Wył.	Wył.	0,2 W
Sterowanie sieciowe (Bluetooth)	Zawsze wł.	–	Wył.	3,3 W
Sterowanie sieciowe (Ethernet)	Zawsze wł.	–	Wył.	3,4 W
Sterowanie sieciowe (Wi-Fi)	Zawsze wł.	–	Wył.	3,7 W
Tryb gotowości CEC	Wył. w trybie gotowości	Wył.	Włącz	0,5 W
Tryb gotowości RS-232C *	Wył. w trybie gotowości	Wył.	Wył.	0,5 W

* Kiedy to urządzenie zostanie przełączone w tryb gotowości poprzez wysłanie polecenia przejścia w tryb gotowości z zewnętrznego kontrolera przez złącze RS-232C.

Powyższe dane techniczne mogą ulec zmianie ze względu na ulepszenia i zmiany konstrukcyjne.



■ Wymiary (Jednostka : mm)



■ Masa: 10,4 kg

Indeks

A		G		N	
AirPlay	118	Głośność	90, 125	NAS	105
Aktualizacja oprogramowania wewnętrznego (firmware)	251	H		O	
Audyssey Dynamic EQ®	305	HDCP	298	Odtwarzacz DVD	77, 90
Audyssey Dynamic Volume®	305	I		Odtwarzacz płyt Blu-ray	77, 90
Audyssey LFC™	305	Internet Radio	103	P	
Audyssey MultEQ® XT32	305	K		Panel przedni	18
Audyssey Sub EQ HT™	206	Kamera wideo	79	Panel tylny	27
Auto wyłączenie	249	Kolejka	92, 106, 113	Parowanie	96, 98
B		Komputer	105	Pilot zdalnego sterowania	31
Bi-amp	69	Konsola do gier	79	Pozycja słuchacza	205
D		Konto HEOS	110, 243	Przewodowa sieć LAN	83, 236
Dolby Atmos	306	Konwersja video	192, 299	Przypisanie wejść	200
F		Kreator ustawień	167	Przywracanie ustawień fabrycznych	292
Formaty audio	297, 301, 303, 304	M		Przywracanie ustawień sieciowych	293
Funkcja Smart Select	150	Mapa menu	164	Pure Direct	133
		M-DAX	176	R	
				Rozwiązywanie problemów	271





Set-top box	76
Sieć bezprzewodowa LAN	84, 237
Spotify	121
Sterowanie HDMI	145, 188



Telewizja kablowa	76
Tryb dźwięku	132
Tryb dźwięku Auto	134
Tryb dźwięku Direct	139
Tryb dźwięku Dolby	135, 307
Tryb dźwięku DTS	136, 308
Tryb dźwięku oryginalny	138
Tryb dźwięku stereo	139
Tryb obrazu	184
Tryb odtwarzania wielokanałowego PCM	138
Tuner satelitarny	76
TV	72, 73, 74



Układ zabezpieczający	314
Ulubione HEOS	123
Urządzenie Bluetooth	96
Urządzenie USB	82, 91
Ustawienia audio	164, 169
Ustawienia Audyssey	179, 207
Ustawienia Audyssey®	205
Ustawienia głośników	165, 205
Ustawienia ogólne	167, 244
Ustawienia sieci	236
Ustawienia video	164, 184
Ustawienia wejść	165, 200
Ustawienia Wi-Fi	237



Web control	157
Wskazówki	269
Wszystkie strefy stereo	129
Wybór video	127
Wyciszanie	90
Wyłącznik czasowy	148
Wyświetlacz	23



Zewnętrzne urządzenie sterujące	85
Złącze wzmacniacza mocy	44
ZONE2/ZONE3	159



 **Wartości**

11.1-kanalów	63
3D	295
4K/8K	295
5.1-kanalowy	41, 51
7.1-kanalowy	41, 52
9.1-kanalów	56



www.marantz.com

You can find your nearest authorized distributor or dealer on our website.

marantz[®] is a registered trademark.

3520 10758 00AMB

©2020 Sound United. All Rights Reserved.