



marantz®

Amplificatore A/V
SR8015

Manuale delle istruzioni

Pannello
anteriore

Display

Pannello
posteriore

Telecomando

Indice analitico



Accessori	8
Inserimento delle batterie	9
Raggio operativo del telecomando	9
Funzioni	10
Suono di alta qualità	10
Prestazioni elevate	13
Facile da usare	17
Nomi delle parti e funzioni	18
Pannello anteriore	18
Display	23
Pannello posteriore	27
Telecomando	31

Collegamenti

Installazione degli altoparlanti	36
Collegamento degli altoparlanti	45
Prima di collegare i diffusori	45
Configurazione dell'altoparlante e impostazioni "Assegnaz. amplif."	49
Collegamento dei diffusori a 5.1 canali	51
Collegamento dei diffusori a 7.1 canali	52
Collegamento dei diffusori a 9.1 canali	57
Collegamento dei diffusori a 11.1 canali	65
Collegamento dei diffusori a 13.1 canali	69
Collegamento biamplificato	77
Collegamento degli altoparlanti canale 9.1: seconda coppia di altoparlanti anteriori	79
Collegamento dei diffusori multi-zona	80
Collegamento di un amplificatore di potenza esterno	84

Collegamento di una TV	85
Collegamento 1: TV dotata di connettore HDMI e compatibile con la funzione ARC (Audio Return Channel) / eARC (Enhanced Audio Return Channel)	86
Collegamento 2: TV dotata di connettore HDMI e incompatibile con la funzione ARC (Audio Return Channel) / eARC (Enhanced Audio Return Channel)	87
Collegamento 3: TV senza connettore HDMI	88
Collegamento di un dispositivo di riproduzione	89
Collegamento di un ricevitore (Sintonizzatore satellitare/TV via cavo)	90
Collegamento di un riproduttore DVD o Blu-ray Disc	91
Collegamento di un lettore compatibile con il formato 8K	92
Collegamento di una videocamera o di un console per giochi	93
Collegamento di un giradischi	94
Collegamento di un dispositivo con connettore di uscita multicanale	95
Collegare il dispositivo di memoria USB alla porta USB	96
Collegamento a una rete domestica (LAN)	97
LAN cablata	97
Wireless-LAN	98
Collegamento di un dispositivo di comando esterno	99
Prese REMOTE CONTROL	99
Prese DC OUT	100
Collegamento del cavo di alimentazione	101



Riproduzione

Funzionamento di base	103
Accensione	103
Selezione della sorgente di ingresso	103
Regolazione del volume	104
Disattivazione temporanea dell'audio (Tacetazione)	104
Riproduzione da lettore DVD/riproduttore Blu-ray Disc	104
Riproduzione da un dispositivo di memoria USB	105
Riproduzione di file memorizzati in dispositivi di memoria USB	106
Ascolto della musica su un dispositivo Bluetooth	109
Riproduzione di musica da un dispositivo Bluetooth	110
Associazione con un dispositivo Bluetooth	112
Riconnessione a questa unità da un dispositivo Bluetooth	113
Ascolto dell'audio su cuffie Bluetooth	114
Ascolto dell'audio su cuffie Bluetooth	115
Riconnessione a una cuffia Bluetooth	116
Disconnessione da cuffie Bluetooth	116

Ascolto di Radio internet	117
Ascolto di Radio internet	118
Riproduzione di file memorizzati su PC e NAS	119
Riproduzione di file memorizzati su PC e NAS	120
Scarica l'HEOS App	123
Account HEOS	124
Riproduzione da servizi musicali in streaming	125
Ascolto della musica contemporaneamente in più stanze	128
Funzione AirPlay	132
Riproduzione di brani dall'iPhone, dall'iPod touch o dall'iPad	133
Riproduzione della musica di iTunes con l'unità	133
Riprodurre un brano da iPhone, iPod touch o iPad su più dispositivi sincronizzati (AirPlay 2)	134
Funzione Spotify Connect	135
Riproduzione della musica di Spotify con l'unità	135



Funzioni utili	136	Funzione timer di spegnimento	162
Aggiunta a Preferiti HEOS	137	Uso del timer di spegnimento	163
Riproduzione Preferiti HEOS	137	Funzione di selezione intelligente	164
Eliminazione di un Preferiti HEOS	138	Richiamo delle impostazioni	165
Regolazione del volume di ciascun canale per far corrispondere la sorgente di ingresso (Regolaz. Livello Canale)	139	Modifica delle impostazioni	166
Regolazione del tono (Tono)	140	Funzione di blocco del pannello	167
Visualizzazione del video desiderato durante la riproduzione audio (Selezione video)	141	Disattivazione del funzionamento di tutti i pulsanti	167
Regolazione della qualità dell'immagine in base all'ambiente (Modo immagine)	142	Disattivazione del funzionamento di tutti i pulsanti ad eccezione di VOLUME	167
Riproduzione della stessa musica in tutte le zone (Tutte Zone stereo)	143	Annullamento della funzione di blocco del pannello	168
Modifica delle impostazioni dei diffusori per adattarle all'ambiente di ascolto (Preset diffusore)	144	Funzione di blocco del telecomando	169
Selezione di una modalità sound	145	Disattivazione del sensore del telecomando	169
Selezione di una modalità sound	146	Attivazione del sensore del telecomando	169
Riproduzione Direct	147	Accende/spegne l'illuminazione	170
Riproduzione Pure Direct	147	Funzione di controllo web	171
Riproduzione surround automatica	148	Controllo web dell'unità	171
Descrizione dei tipi di modalità sound	149	Riproduzione nella ZONE2/ZONE3 (Stanza diversa)	173
Modalità audio che può essere selezionata per ciascun segnale di ingresso	154	Collegamento nelle ZONE	173
Funzione di controllo HDMI	159	Riproduzione nella ZONE2/ZONE3	178
Procedura di impostazione	159		
Funzione Smart Menu	160		



Impostazioni

Mappa menu	180
Operazioni menu	184
Audio	185
Regolaz. Liv. Centrale	185
Regolaz. Liv. Subwoofer	185
Sincron. Bassi	186
Parametro surround	186
M-DAX	192
Ritardo audio	193
Volume	194
Audyssey®	195
EQ grafico	198
Video	200
Regol. immagine	200
Configur. HDMI	202
Impostazioni di uscita	207
Uscita Video Comp.	211
On Screen Display	211
Salvaschermo	212
Formato segnale 4K/8K	213
Imposta HDCP	214
Formato TV	215

Ingressi	216
Assegna Ingresso	216
Rinomina sorgente	219
Nascondi sorgenti	219
Livello sorgente	220
Altoparlanti	221
Imp. Audyssey®	221
Procedure per l'impostazione degli altoparlanti (Imp. Audyssey®)	223
Messaggi di errore	229
Recupero delle impostazioni "Imp. Audyssey®"	231
Impostazione manuale	232
Assegnaz. amplif.	232
Config. Altoparlanti	241
Distanze	246
Livelli	248
Crossover	249
Bassi	250
Altoparlanti anteriori	251
Ripr. a 2 canali	251
Preset diffusore	254



Rete	255	Operazioni su dispositivi esterni tramite il telecomando	279
Informazioni	255	Memorizzazione dei codici preimpostati	280
Collegamento	255	Funzionamento dei dispositivi	284
Impostazione Wi-Fi	256	Controllare il codici preimpostato registrato	287
Impostazioni	258	Inizializzazione dei codici preimpostati memorizzati	287
Controllo rete	260	Utilizzo della funzione di apprendimento	288
Nickname	260	Memorizzazione di codici telecomando da altri dispositivi	289
Diagnostica	261	Eliminare codici telecomando salvati	290
AirPlay	261	Impostazione della retroilluminazione	291
Account HEOS	262	Disattivazione della retroilluminazione	291
Non hai effettuato l'accesso	262	Attivazione della retroilluminazione	291
Hai già effettuato l'accesso	262	Indicazione della zona utilizzata con il telecomando	292
Generale	263		
Lingua	263		
ECO	263		
Trasmettitore Bluetooth	267		
Impostazione ZONE2 / Impostazione ZONE3	268		
Rinomina Zona	270		
Nomi Selez. Intellig.	270		
Uscita trigger 1 / Uscita trigger 2	271		
Display frontale	271		
Firmware	272		
Informazioni	274		
Dati utilizzo	276		
Salva e carica	277		
Blocco configur.	277		
Reset	278		



Suggerimenti

Suggerimenti	294
Risoluzione dei problemi	296
L'unità non si accende oppure si spegne automaticamente	297
Non è possibile eseguire alcuna operazione con il telecomando	298
Sul display dell'unità non compare nulla	298
Non viene trasmesso alcun suono	299
Non viene trasmesso l'audio desiderato	300
L'audio è interrotto o disturbato	303
Sulla TV non compare il segnale video	304
Sulla TV non compare la schermata del menu	306
Il colore della schermata del menu e del contenuto delle operazioni visualizzato sul televisore è diverso dal solito	306
Non è possibile riprodurre i contenuti AirPlay	307
Non è possibile riprodurre i contenuti dei dispositivi di memoria USB	308
Non è possibile riprodurre i contenuti Bluetooth	309
Non è possibile riprodurre l'audio della radio Internet	311
Non è possibile riprodurre file musicali su PC o NAS	312
Diversi servizi online non possono essere riprodotti	313
Il HDMI Controllo non funziona	313
Impossibile connettersi a una rete LAN wireless	314
Se si utilizza HDMI ZONE2, i dispositivi non funzionano correttamente	315
Messaggi di errore durante l'aggiornamento	316
Ripristino delle impostazioni di fabbrica	317
Ripristino delle impostazioni di rete	318
Ripristino del firmware ai valori predefiniti di fabbrica	319

Appendice

Informazioni su HDMI	320
Funzione di conversione video	324
Riproduzione di contenuti dei dispositivi di memoria USB	326
Riproduzione di un dispositivo Bluetooth	327
Riproduzione di un file memorizzato su PC o NAS	328
Riproduzione della radio Internet	329
Funzione di memoria personale plus	329
Memorizzazione ultima funzione	329
Spiegazione dei termini	330
Informazioni sui marchi	340
Specifiche	343
Indice analitico	349




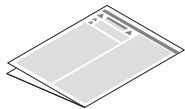
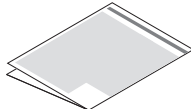
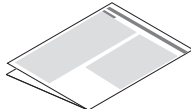
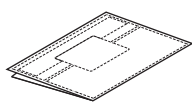


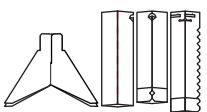
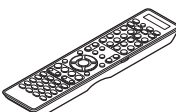
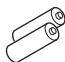

Grazie per avere acquistato questo prodotto Marantz.

Per un funzionamento corretto, assicurarsi di leggere attentamente il presente manuale delle istruzioni prima di utilizzare il prodotto.

Una volta letto, custodirlo per consultazioni future.

Accessori

Verificare che le seguenti parti siano in dotazione con il prodotto.

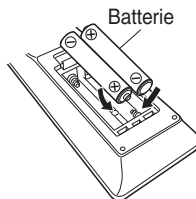
 Guida di avvio rapido	 Istruzioni per la sicurezza	 Avvertenze sull'utilizzo delle batterie	 Nota sulla radio	 Etichette cavo
 Cavo di alimentazione	 Microfono di calibrazione acustica	 Supporto per microfono di calibrazione acustica	 Telecomando (RC045SR)	 Batterie R03/AAA
 Antenne esterne per la connettività Bluetooth/wireless				

Inserimento delle batterie

- 1 Far scorrere il coperchio posteriore nella direzione della freccia e staccarlo.



- 2 Inserire due batterie correttamente nel vano batteria come indicato.



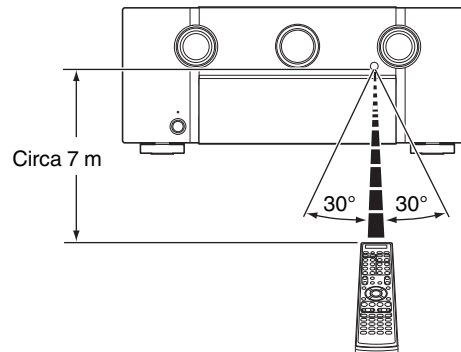
- 3 Riposizionare il coperchio posteriore.

NOTA

- Per prevenire danni o perdita di fluido della batteria:
 - Non utilizzare una batteria nuova con una vecchia.
 - Non utilizzare due tipi diversi di batterie.
- Se si prevede di non utilizzare il telecomando per un periodo prolungato, rimuovere le batterie dal telecomando.
- In caso di perdita di fluido della batteria, rimuoverlo attentamente dall'interno del vano batteria ed inserire delle nuove batterie.

Raggio operativo del telecomando

Puntare il telecomando al sensore del telecomando durante l'utilizzo.



Funzioni

Suono di alta qualità

• Potente amplificatore a 11 canali a componenti discreti

Questa unità, che offre amplificatori di potenza a corrente elevata a componenti discreti su tutti i canali, offre 140 W di potenza a canale (su 8 Ω /ohm, a 20 Hz - 20 kHz, con T.H.D. dello 0,05 %, con 2 canali pilotati). Grazie alla funzionalità per driver a bassa impedenza, offre la stabilità operativa con un'ampia gamma di diffusori, per ottenere un suono bilanciato e di qualità.

La modalità Auto Eco regola la potenza in uscita dei diffusori in base al livello del volume e a un misuratore del risparmio energetico su schermo, consentendo la riduzione dell'assorbimento di corrente in tempo reale, senza sacrificare lo straordinario suono Marantz.

• Amplificatore feedback corrente

Questa unità utilizza un circuito amplificatore feedback corrente ad alta velocità per il suo preamplificatore in modo che i segnali di un lettore di dischi Blu-ray e altre apparecchiature che supportano formati audio ad alta definizione possano essere amplificati con alta fedeltà.

L'amplificatore feedback corrente ad alta velocità riproduce anche uno spazio sonoro naturale.

• Dolby Atmos (🔊 p. 331)

Questa unità è dotata di un decoder che supporta il formato audio Dolby Atmos. Il posizionamento o lo spostamento del suono viene accuratamente riprodotto tramite l'aggiunta di diffusori a soffitto, consentendo di sperimentare un campo sonoro surround incredibilmente naturale e realistico.

• Virtualizz. Diffusori (🔊 p. 188)

Virtualizz. Diffusori consente di accedere a un'esperienza di intrattenimento più immersiva rispetto alle configurazioni di diffusori tradizionali basate sui canali, attraverso un'elaborazione digitale del segnale che comprende la virtualizzazione in altezza e la virtualizzazione surround Dolby Atmos.

- Virtualizz. Diffusori non va utilizzato quando sono collegati sia diffusori di altezza che diffusori surround.
- La Virtualizzazione in altezza può venire applicata quando sono collegati diffusori surround.

• DTS:X (🔊 p. 334)

Questa unità è dotata della tecnologia di decodifica DTS:X. Il DTS:X porta l'esperienza dell'home theater a nuovi livelli, grazie a una tecnologia audio immersiva basata sugli oggetti, che elimina i limiti dei canali. La flessibilità degli oggetti consente di ridimensionare l'audio su grandi o piccole dimensioni e di spostarlo nell'intera sala con una precisione mai raggiunta prima, per ottenere un'esperienza audio immersiva più ricca.

• DTS Virtual:X (🔊 p. 335)

La tecnologia DTS Virtual:X è caratterizzata da un processamento con altezza virtuale e surround virtuale che fornisce un'esperienza sonora coinvolgente da qualsiasi altro tipo di sorgente di ingresso (stereo a canale 7.1.4) e di configurazione degli altoparlanti.

- DTS Virtual:X non è utilizzabile quando sono collegati altoparlanti di altezza.



- **IMAX Enhanced** (🔊 p. 335)

Questo prodotto IMAX Enhanced è conforme ai rigorosi standard relativi alle prestazioni stabiliti da IMAX e DTS al fine di creare un livello coerente e più elevato di prestazioni audio. DTS ha sviluppato un metodo speciale per riprodurre un'esperienza audio IMAX di riferimento nelle abitazioni dei consumatori. Questo metodo coniuga un processo di conversione unico nel suo genere per i messaggi audio cinematografici IMAX utilizzando una tecnologia con codec DTS migliorato. Il formato audio cinematografico IMAX con diffusori surround a sorgente puntiforme corrisponde in modo preciso alla configurazione dei diffusori utilizzati attualmente dalla maggior parte dei consumatori nelle proprie case. In combinazione con la tecnologia audio DTS, i prodotti IMAX Enhanced assicurano la migliore e più accurata riproduzione audio su 5.1 o più canali di diffusori.

- **Audyssey LFC™ (Low Frequency Containment)** (🔊 p. 197)

Audyssey LFC™ permette di risolvere il problema dei suoni a bassa frequenza che disturbano le persone in stanze o appartamenti vicini. Audyssey LFC™ monitora dinamicamente i contenuti audio e rimuove le basse frequenze che attraversano pareti, pavimenti e soffitti. Applica quindi un'elaborazione psicoacustica per ripristinare la percezione dei bassi a bassa frequenza per gli ascoltatori presenti nella stanza. Si ottiene così un suono eccellente che non disturba il vicinato.

- **Subwoofer indipendenti e Audyssey Sub EQ HT™** (🔊 p. 222)

L'unità consente di gestire due uscite per subwoofer ed è in grado di regolare separatamente il livello e il ritardo di ciascuno di essi. Audyssey Sub EQ HT™ evita i problemi di integrazione compensando prima di tutto eventuali differenze di livello e ritardo fra i due subwoofer e successivamente applicando Audyssey MultEQ® XT32 contemporaneamente ai due subwoofer garantendo un maggior dettaglio e una migliore risposta dei bassi profondi.

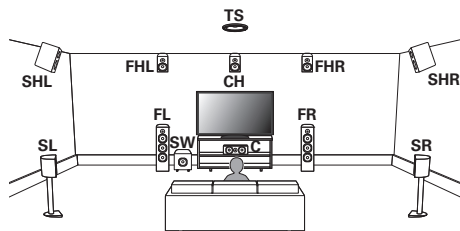
• Auro-3D

Questa unità è dotata di un decoder Auro-3D.

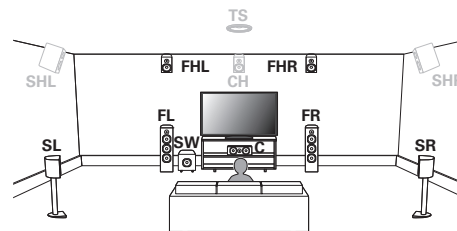
Con Auro-3D, vengono aggiunti a un sistema convenzionale a 5.1 canali gli altoparlanti anteriori di altezza (FHL + FHR), Surround di altezza (SHL + SHR), centrali di altezza (CH/opzionali) e Surround superiori (TS/opzionali) per ottenere un campo sonoro naturale e realistico che sia tridimensionale e realmente coinvolgente.

Si può godere appieno della riproduzione audio con prodotti Auro-3D se si posizionano correttamente gli altoparlanti di Auro-3D.

■ Riproduzione Auro-3D



■ Dolby Atmos riproduzione



- Auro-3D non supporta una configurazione del Dolby Atmos utilizzando gli altoparlanti Frontali Superiori, Centrali Superiori o Posteriori Superiori. Tuttavia, è possibile supportare sia una configurazione Auro-3D sia Dolby Atmos aggiungendo diffusori anteriori di altezza e posteriori di altezza* a una configurazione 5.1.

* Per un'esperienza Auro-3D ottimale, sono fortemente consigliati diffusori surround di altezza.



Prestazioni elevate

• Connettività HDMI 8K di massimo livello

Questa unità include 8 ingressi e 3 uscite HDMI per tutte le sorgenti preferite dall'utente.

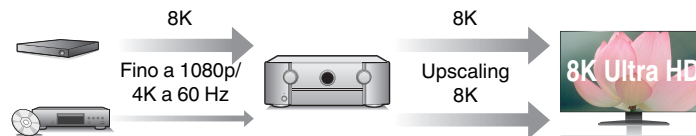
Un ingresso HDMI 8K dedicato per supportare la funzionalità dei segnali passanti 8K a 60 Hz e 4K a 120 Hz, mentre su tutti gli ingressi HDMI sono supportati: sottocampionamento Pure Color 4:4:4, Dolby Vision, HLG, HDR10, video in formato 21:9, 3D e segnale passante BT. 2020, nonché lo standard HDCP 2.3, il più aggiornato nella protezione anticopia.

Questa unità, che può vantare le più aggiornate tecnologie e specifiche HDMI, fa salire di livello l'intrattenimento domestico grazie al supporto per HDR10+, Dynamic HDR, ALLM, VRR, QMS e QFT. Il processore video è anche in grado di eseguire l'upscaling della risoluzione della sorgente video nativa fino alla qualità 8K.

• HDCP 2.3

Questa unità è compatibile con lo standard di protezione del copyright HDCP 2.3.

- Il processore video digitale esegue l'upscaling da SD (risoluzione), HD (720p/1080p) o 4K a 8K

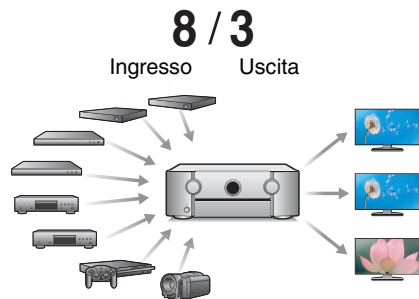


Questa unità è dotata di una funzione di upscaling video 8K che consente l'invio in uscita di un segnale video SD (Standard Definition), HD (High Definition) o 4K a 60 Hz su collegamento HDMI alla risoluzione 8K (7680 × 4320 pixel). Questa funzione consente al dispositivo di essere collegato a un televisore usando un unico cavo HDMI e produce immagini ad alta definizione per qualsiasi sorgente video.

- Dotata di uscita HDMI ZONE2 (☞ p. 173)

L'uscita multi-stanza della ZONE2 include un'uscita HDMI che consente di ascoltare una diversa sorgente A/V in quella stanza, mentre un altro programma è in riproduzione nella stanza principale.

- I collegamenti HDMI consentono di collegarsi a diversi dispositivi AV digitali (8 ingressi, 3 uscite)



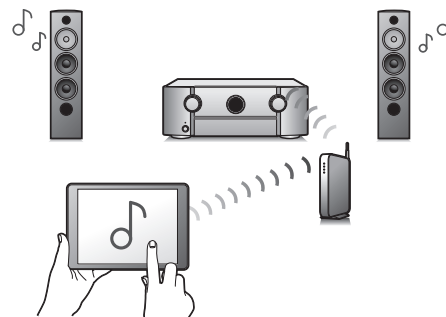
Per il collegamento a un'ampia gamma di sorgenti digitali, questa unità offre 8 ingressi HDMI, incluso 1 sul pannello anteriore che consente di collegare rapidamente e facilmente una videocamera, una console di gioco o altri dispositivi attrezzati con HDMI. Ci sono uscite HDMI doppie per la stanza principale e una terza uscita HDMI per un'altra stanza.

- **Compatibilità con la funzione eARC (Enhanced Audio Return Channel)**

La funzione eARC è compatibile con i formati audio che sono compatibili con la funzione ARC convenzionale, in aggiunta a PCM lineare multicanale, Dolby TrueHD, Dolby Atmos, DTS-HD Master Audio, DTS:X e altri formati audio che una funzione ARC convenzionale non è in grado di trasmettere.

Inoltre, il collegamento con un televisore compatibile con la funzione eARC consente di fruire di una riproduzione surround di qualità più elevata dei contenuti audio riprodotti dal proprio televisore.

- Il dispositivo è dotato di una funzione AirPlay® oltre alle funzioni di rete come Radio Internet, ecc. (☞ p. 132)



Con questa unità è possibile accedere a una vasta gamma di contenuti, ad esempio ascoltare la radio internet e riprodurre file audio memorizzati nel PC.

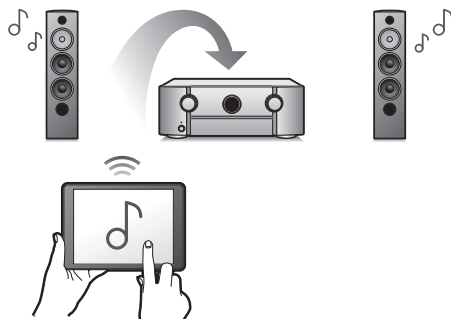
L'unità supporta inoltre Apple AirPlay, che consente di riprodurre in streaming le tracce della propria libreria musicale da iPhone®, iPad®, iPod touch® o da iTunes®.

- **Supporta il sistema audio wireless "AirPlay 2"**. Sincronizza più dispositivi/altoparlanti compatibili con AirPlay 2 per una riproduzione simultanea. Questa unità supporta AirPlay 2 e richiede iOS 11.4 o successivi.

- **Riproduzione di file DSD e FLAC tramite USB e reti**

Questa unità supporta la riproduzione di formati audio ad alta risoluzione come i file DSD (5,6 MHz) e FLAC 192 kHz. Fornisce una riproduzione di alta qualità di file ad alta risoluzione.

- **Il collegamento wireless con dispositivi Bluetooth può essere eseguito facilmente** (☞ p. 109)

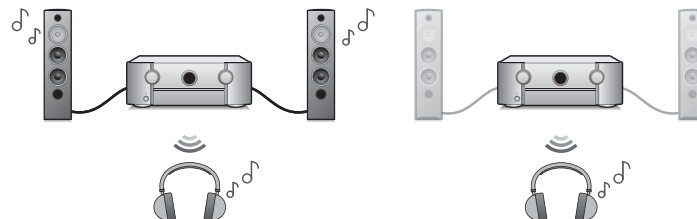


Si può godere della musica semplicemente collegandosi in modalità wireless con il proprio smartphone, tablet, PC, ecc.

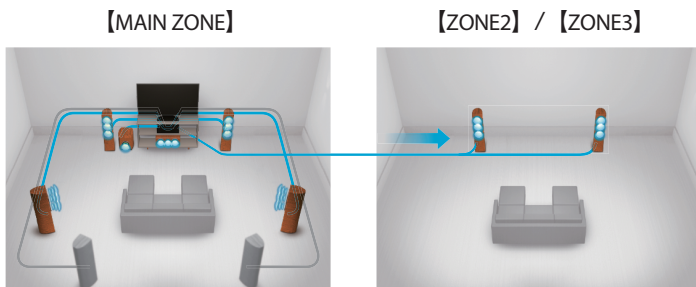
- **Connessione di cuffie Bluetooth**

Questa unità è in grado di trasmettere Bluetooth in modo da poter ascoltare l'audio in modalità wireless tramite le cuffie Bluetooth.

La riproduzione può essere eseguita utilizzando contemporaneamente i diffusori collegati e le cuffie Bluetooth oppure utilizzando solo le cuffie Bluetooth.



- **Audio Multiroom** (☞ p. 143)



È possibile selezionare e riprodurre i rispettivi ingressi in MAIN ZONE, ZONE2 e ZONE3.

Inoltre, quando viene utilizzata la funzione Tutte Zone stereo, si può ascoltare in tutte le zone contemporaneamente la musica riprodotta in MAIN ZONE. Questa funzione è utile quando si desidera fare in modo che la musica di sottofondo si diffonda in tutta la casa.

- **Progetto a risparmio energetico**

Questa unità è dotata di una funzione Modalità ECO che consente di godere di musica e filmati, riducendo al contempo il consumo energetico durante l'uso, e anche di una funzione di standby automatico che consente di spegnere automaticamente l'alimentazione quando l'unità non è in uso. In questo modo, è possibile ridurre l'utilizzo superfluo di energia.

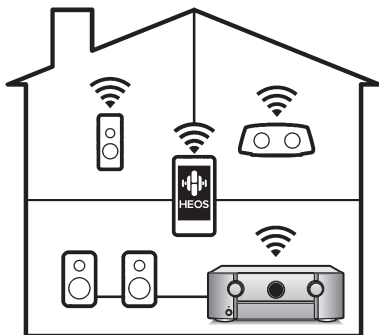
- **Compatibile con l'App "Marantz 2016 AVR Remote"* per l'esecuzione delle operazioni di base dell'unità con dispositivi iPad, iPhone o Android™ (Google, Amazon Kindle Fire)**



Oltre alle nuove funzioni, anche la grafica e l'interfaccia utente sono state completamente rivoluzionate. La nuova applicazione consente un controllo completo di questa unità, nonché l'accesso al suo menu di configurazione per eseguire regolazioni dettagliate dai cellulari o dai tablet utilizzati. L'App "Marantz 2016 AVR Remote" ti consente inoltre un rapido accesso a visualizzare lo stato del ricevitore, ai menù, al controllo del lettore Marantz Blu-ray Disc e alla versione online del manuale delle istruzioni.

* Scaricare la versione appropriata dell'App "Marantz 2016 AVR Remote" per i dispositivi iOS o Android utilizzati. Questa unità deve essere collegata alla stessa rete LAN o Wi-Fi (LAN wireless) a cui è collegato l'iPad, l'iPhone o il dispositivo Android™.

- HEOS ti consente di ascoltare musica in streaming dal tuo servizio online preferito



Sistema audio wireless multi-room HEOS che ti consente di ascoltare la tua musica preferita in qualunque punto della casa. Utilizzando la rete domestica già esistente e HEOS App (disponibile per i dispositivi iOS, Android e Amazon), è possibile esplorare, sfogliare e riprodurre musica dalla propria libreria musicale o da numerosi servizi di musica in streaming online.

Quando più prodotti dotati di HEOS Built-in sono collegati alla stessa rete, è possibile raggrupparli per riprodurre contemporaneamente la stessa musica su tutti i prodotti, oppure riprodurre musica diversa su ciascun prodotto.

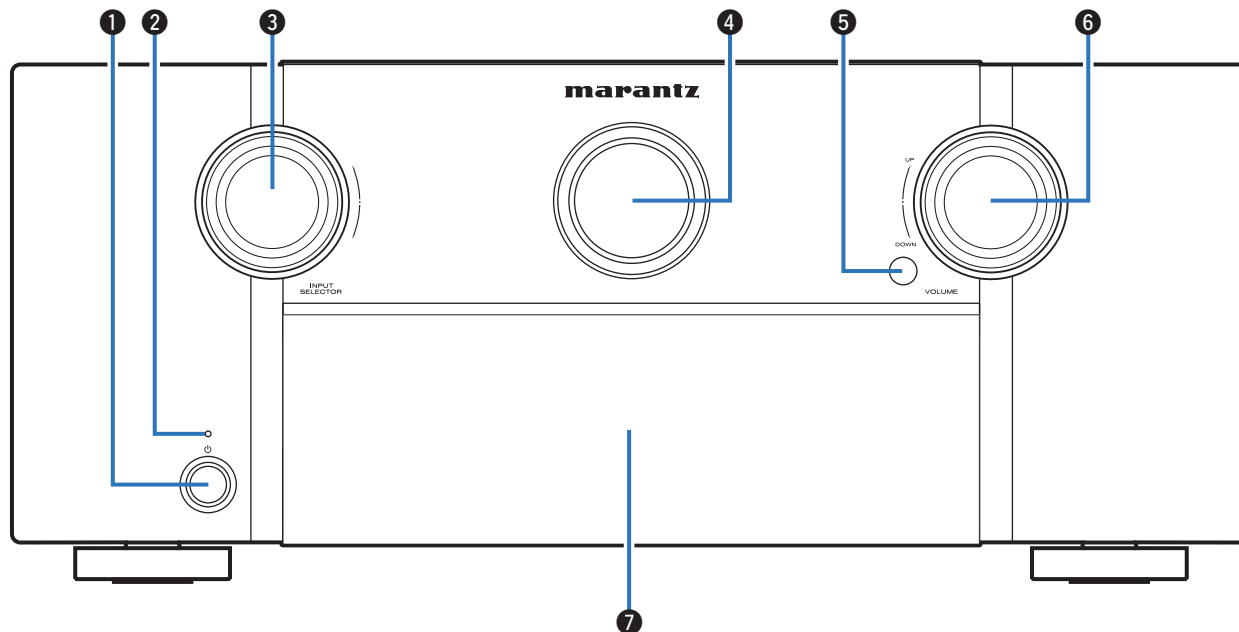
Facile da usare

- **“Assist. impostaz”, con istruzioni semplici da eseguire**
Innanzitutto, quando richiesto selezionare la lingua. Quindi, è sufficiente seguire le istruzioni visualizzate sullo schermo TV per configurare gli altoparlanti, la rete, ecc.
- **Interfaccia utente grafica semplice da utilizzare**
Questa unità è dotata di un'Interfaccia Utente Grafica per una migliore funzionalità.

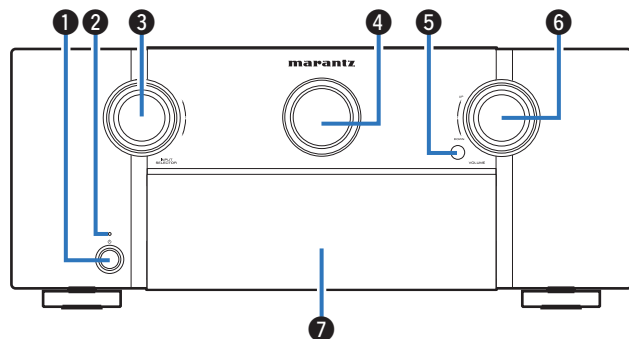


Nomi delle parti e funzioni

Pannello anteriore



Per i dettagli, vedere la pagina successiva.



1 Pulsante di alimentazione (⏻)

Consente di accendere/spingere (standby) la MAIN ZONE (stanza in cui è posizionata la presente unità). (☞ p. 103)

2 Indicatore di alimentazione

Indica lo stato di alimentazione, come descritto di seguito.

- Spento: Acceso
- Rosso: Standby normale
- Arancione:
 - Quando l'opzione "Pass Through HDMI" è impostata su "Acceso" (☞ p. 202)
 - Quando l'opzione "HDMI Controllo" è impostata su "Acceso" (☞ p. 204)
 - Quando la funzione "Controllo rete" è impostata su "Sempre attivo" (☞ p. 260)

3 Manopola INPUT SELECTOR

Consente di selezionare la sorgente di ingresso. (☞ p. 103)

4 Display principale

Visualizza varie informazioni. (☞ p. 23)

5 Sensore del telecomando

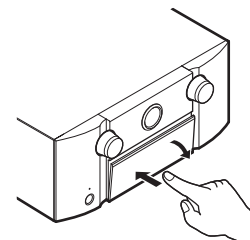
Riceve i segnali dal telecomando. (☞ p. 9)

6 Manopola VOLUME

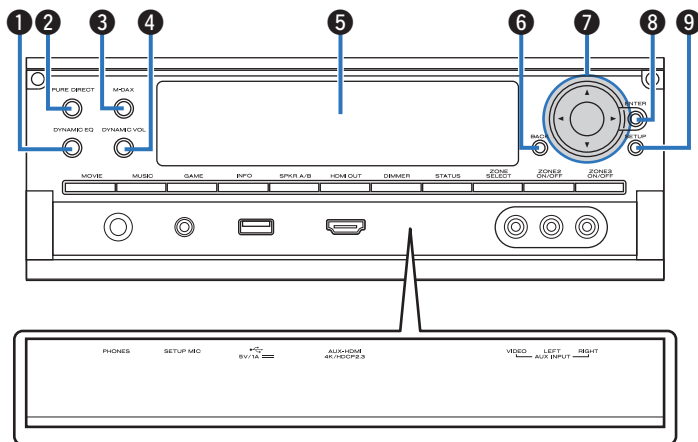
Consente di regolare il volume. (☞ p. 104)

7 Sportello

Per utilizzare i pulsanti e/o i connettori posti dietro lo sportello, premere sul fondo dello sportello per aprirlo. Chiudere lo sportello facendo attenzione a non farsi male alle dita.



Con lo sportello aperto



1 Pulsante DYNAMIC EQ

Consente di cambiare le impostazioni Dynamic EQ. (☞ p. 196)

2 Pulsante/indicatore PURE DIRECT

Consente di cambiare la modalità audio tra Direct, Pure Direct e Auto. (☞ p. 147 – 148)

Si accende quando la modalità Pure Direct è selezionata come modalità audio.

3 Pulsante/indicatore M-DAX

Consente di attivare la modalità M-DAX. (☞ p. 192)
Si accende quando è selezionata la modalità M-DAX.

4 Pulsante Dynamic Volume (DYNAMIC VOL)

Consente di cambiare le impostazioni Dynamic Volume. (☞ p. 197)

5 Display secondario

Visualizza varie informazioni. (☞ p. 25)

6 Pulsante BACK

Consente di tornare alla schermata precedente.

7 Pulsanti cursore (Δ▽◀▶)

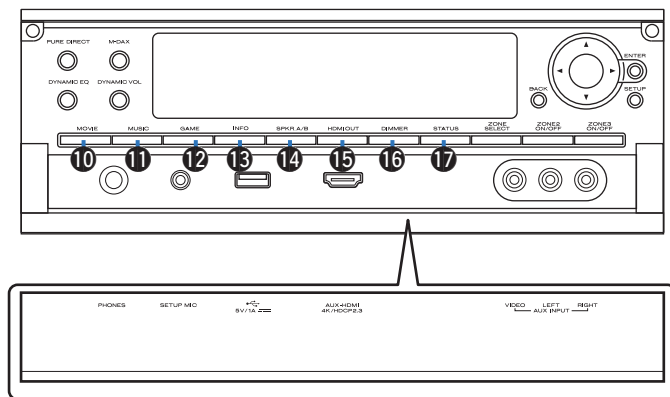
Consentono di selezionare le varie voci.

8 Pulsante ENTER

Consente di determinare la selezione.

9 Pulsante SETUP

Consente di visualizzare il menu sullo schermo TV. (☞ p. 184)



10 Pulsante MOVIE

Consente di cambiare la modalità audio su "Movie". (☞ p. 146)

11 Pulsante MUSIC

Consente di cambiare la modalità audio su "Music". (☞ p. 146)

12 Pulsante GAME

Consente di cambiare la modalità audio su "Game". (☞ p. 146)

13 Pulsante informazioni (INFO)

Consente di visualizzare le informazioni di stato sullo schermo TV. (☞ p. 276)

14 Pulsante di commutazione altoparlante A/B (SPKR A/B)

Consente di impostare gli altoparlanti anteriori da utilizzare. (☞ p. 251)

15 Pulsante HDMI OUT

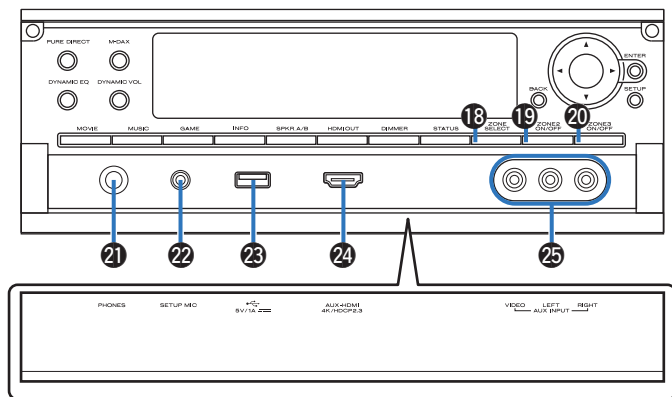
Consente di impostare l'uscita monitor HDMI. (☞ p. 202)

16 Pulsante DIMMER

Ogni volta che si preme, cambia la luminosità del display. (☞ p. 271)

17 Pulsante STATUS

Ogni volta che si preme, cambia le informazioni sullo stato visualizzate sul display.



18 Pulsante ZONE SELECT

Cambiano la zona (MAIN ZONE, ZONE2, ZONE3) controllata dal telecomando. (☞ p. 178, 184)

19 Pulsante ZONE2 ON/OFF

Attiva o disattiva l'alimentazione di ZONE2. (☞ p. 178)

20 Pulsante ZONE3 ON/OFF

Attiva o disattiva l'alimentazione di ZONE3. (☞ p. 178)

21 Presa cuffie (PHONES)

Utilizzata per collegare le cuffie.

Quando le cuffie sono collegate a questa presa, non verrà più emesso alcun suono dagli altoparlanti collegati o dai connettori PRE OUT.

NOTA

- Per evitare danni all'udito, non alzare eccessivamente il livello del volume durante l'ascolto con le cuffie.

22 Presa SETUP MIC

Utilizzata per collegare il microfono di configurazione del suono in dotazione. (☞ p. 224)

23 Porta USB (☞)

Utilizzato per collegare memorie USB (ad esempio i dispositivi di memoria USB). (☞ p. 96)

24 Connettore AUX-HDMI

Utilizzato per collegare dispositivi compatibili con l'uscita HDMI come videocamere e console per giochi. (☞ p. 93)

25 Connettori AUX INPUT

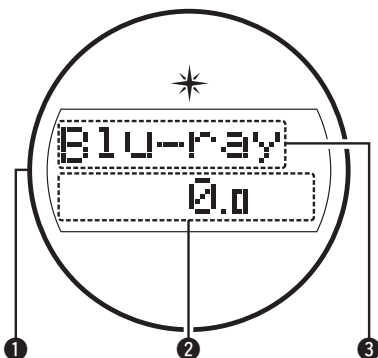
Utilizzato per collegare dispositivi compatibili con l'uscita analogica come videocamere e console per giochi. (☞ p. 93)

Display

■ Display principale

Qui vengono visualizzati il nome della sorgente di ingresso, la modalità audio, i valori di configurazione ed altre informazioni.

□ Display standard



1 Illuminazione

Quando il dispositivo è acceso, l'area circostante è illuminata in blu. Le impostazioni possono essere modificate in modo che la luce non si accenda. (☞ p. 170)

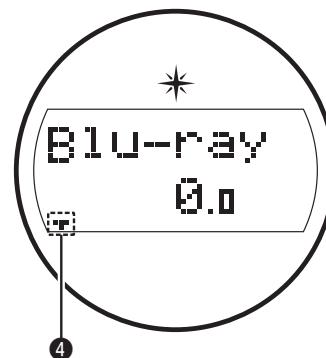
2 Indicatore volume

3 Indicatore della sorgente di ingresso

È visualizzato il nome della sorgente di ingresso selezionata.

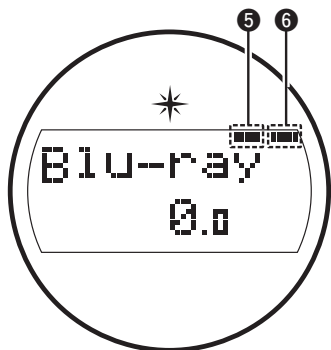
Se il nome della sorgente di ingresso è stato modificato utilizzando "Rinomina sorgente" nel menu, è visualizzato il nome della sorgente di ingresso dopo la modifica. (☞ p. 219)

□ Indicatore del timer di spegnimento



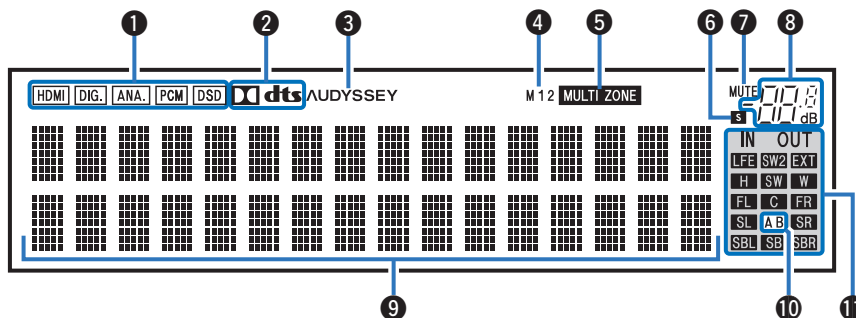
4 Si illumina quando è selezionata la modalità di spegnimento. (☞ p. 162)

□ Display alimentazione ZONE2/ZONE3



- 5 Si illumina quando viene attivata l'alimentazione della ZONE2 (altra stanza). (☞ p. 178)
- 6 Si illumina quando viene attivata l'alimentazione della ZONE3 (altra stanza). (☞ p. 178)

■ Display secondario



❶ Indicatori di segnale di ingresso

Si illuminano in base alle impostazioni della modalità di ingresso audio di ciascuna sorgente di ingresso. (☞ p. 218)

❷ Indicatori decoder

Si illuminano quando vengono trasmessi segnali Dolby o DTS oppure quando il decoder Dolby o DTS è in esecuzione.

❸ Indicatore Audyssey®

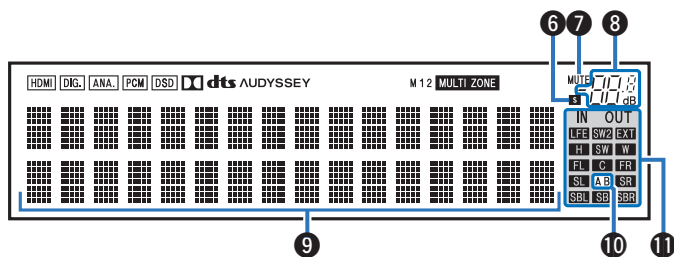
Questo si illumina con l'impostazione di "MultEQ® XT32", "Dynamic EQ", "Dynamic Volume" o "Audyssey LFC™". (☞ p. 195)

❹ Indicatori uscita monitor

Si illumina quando viene collegato un monitor HDMI. Se impostato su "Auto (doppio)", gli indicatori si illuminano in base allo stato del collegamento.

❺ Indicatore MULTI ZONE

Si illumina quando viene attivata l'alimentazione di ZONE2 o ZONE3 (altra stanza). (☞ p. 178)



6 Indicatore del timer di spegnimento

Si illumina quando è selezionata la modalità di timer di spegnimento. (☞ p. 162)

7 Indicatore MUTE

Si illumina quando è selezionata la modalità di tacitazione audio. (☞ p. 104)

8 Indicatore volume

9 Display informazioni

Qui vengono visualizzati il nome della sorgente di ingresso, la modalità audio, i valori di configurazione ed altre informazioni.

10 Indicatore altoparlanti anteriore

Si illumina in base alle impostazioni degli altoparlanti anteriori A e B.

11 Indicatori di canale del segnale di ingresso/uscita

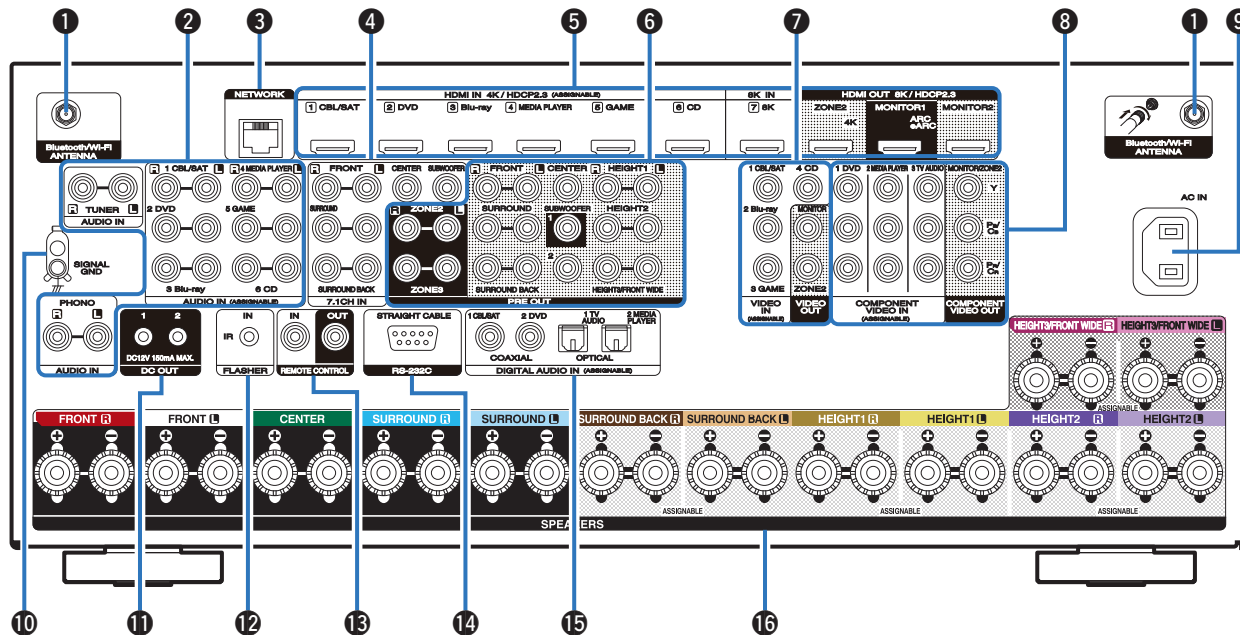
Viene visualizzato il canale per i segnali di ingresso/uscita, in base all'impostazione configurata per "Indicatori canali". (☞ p. 271)

- Se "Indicatori canali" è impostato su "Uscita" (Default) Si illuminano quando i segnali audio vengono emessi dagli altoparlanti.

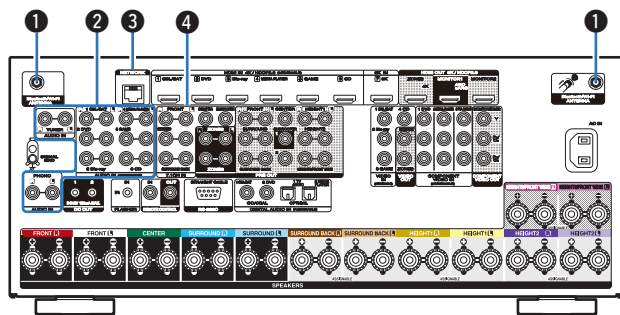
- Se "Indicatori canali" è impostato su "Ingresso" Questi si illuminano in corrispondenza dei canali che includono i segnali di ingresso.

Quando vengono riprodotte sorgenti audio HD, l'indicatore **EXT** si illumina se viene ricevuto un segnale proveniente da un canale di estensione diverso da quello frontale, centrale, surround, surround posteriore, superiore anteriore, frontale largo o LFE.

Pannello posteriore



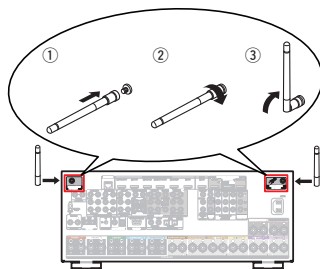
Per i dettagli, vedere la pagina successiva.



1 Connettori antenna Bluetooth/LAN wireless

Usati per collegare le antenne esterne in dotazione per la connettività Bluetooth/wireless quando ci si collega a una rete tramite LAN wireless oppure quando ci si collega a un dispositivo portatile tramite Bluetooth. (☞ p. 98)

- ① Posizionare le antenne esterne per la connettività Bluetooth/wireless uniformemente sul morsetto a vite posteriore.
- ② Girare in senso orario finché le antenne non sono completamente collegate.
- ③ Ruotare l'antenna verso l'alto per la migliore ricezione.



2 Connettori audio analogico (AUDIO)

Utilizzati per collegare dispositivi dotati di connettori audio analogico.

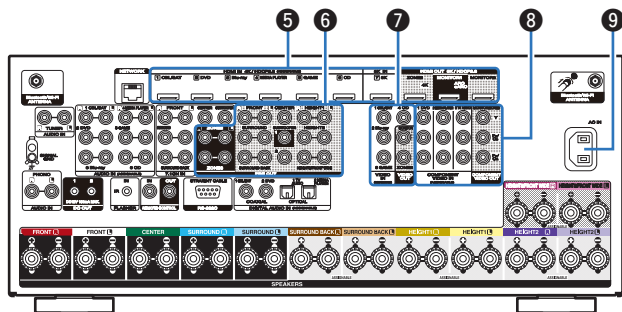
- “Collegamento di un ricevitore (Sintonizzatore satellitare/TV via cavo)” (☞ p. 90)
- “Collegamento di un riproduttore DVD o Blu-ray Disc” (☞ p. 91)
- “Collegamento di un giradischi” (☞ p. 94)

3 Connettore NETWORK

Usato per il collegamento ad un cavo LAN durante la connessione a una rete LAN cablata. (☞ p. 97)

4 Connettori per ingresso a 7.1 canali (7.1CH IN)

Utilizzati per collegare un dispositivo dotato di connettori di uscita audio multicanale. (☞ p. 95)



5 Connettori HDMI

Utilizzati per collegare apparecchi dotati di connettori HDMI.

- “Collegamento 1: TV dotata di connettore HDMI e compatibile con la funzione ARC (Audio Return Channel) / eARC (Enhanced Audio Return Channel)” (☞ p. 86)
- “Collegamento 2: TV dotata di connettore HDMI e incompatibile con la funzione ARC (Audio Return Channel) / eARC (Enhanced Audio Return Channel)” (☞ p. 87)
- “Collegamento di un ricevitore (Sintonizzatore satellitare/TV via cavo)” (☞ p. 90)
- “Collegamento di un riproduttore DVD o Blu-ray Disc” (☞ p. 91)
- “Collegamento di un lettore compatibile con il formato 8K” (☞ p. 92)

6 Connettori PRE OUT

Utilizzati per collegare un subwoofer con amplificatore incorporato o un amplificatore di potenza esterno.

- “Collegamento del subwoofer” (☞ p. 46)
- “Collegamento di esempio per il sistema Auro-3D a 11.1 canali” (☞ p. 68)
- “Collegamento dei diffusori a 13.1 canali” (☞ p. 69)
- “Collegamento di un amplificatore di potenza esterno” (☞ p. 84)
- “Collegamento nelle ZONE” (☞ p. 173)

7 Connettori video (VIDEO)

Utilizzati per collegare apparecchi dotati di connettori video.

- “Collegamento 3: TV senza connettore HDMI” (☞ p. 88)
- “Collegamento di un ricevitore (Sintonizzatore satellitare/TV via cavo)” (☞ p. 90)
- “Collegamento di un riproduttore DVD o Blu-ray Disc” (☞ p. 91)

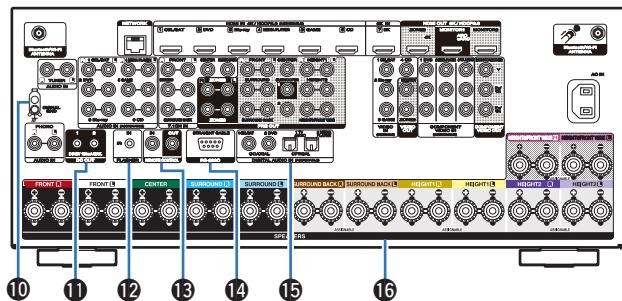
8 Connettori video component (COMPONENT VIDEO)

Utilizzati per collegare dispositivi dotati di connettori video component.

- “Collegamento 3: TV senza connettore HDMI” (☞ p. 88)
- “Collegamento di un riproduttore DVD o Blu-ray Disc” (☞ p. 91)

9 Ingresso CA (AC IN)

Utilizzato per collegare il cavo di alimentazione. (☞ p. 101)



10 Terminale SIGNAL GND

Utilizzato per collegare un cavo di messa a terra per il giradischi. (☞ p. 94)

11 Jack DC OUT

Utilizzate per collegare dispositivi dotati della funzione trigger. (☞ p. 100)

12 Presa FLASHER IN

Utilizzata quando si impiega un control box o un altro dispositivo di comando per controllare questa unità.

13 Prese REMOTE CONTROL

Utilizzati per collegare ricevitori o trasmettitori ad infrarossi per controllare questa unità e i dispositivi esterni da un'altra stanza. (☞ p. 99)

14 Connettore RS-232C

Utilizzato per collegare i dispositivi di controllo domotico montati con i connettori RS-232C. Per maggiori informazioni sul controllo seriale di questa unità, consultare il manuale delle istruzioni del dispositivo di controllo domotico.

Innanzitutto eseguire l'operazione sottostante.

- ① Accendere l'alimentazione dell'unità.
- ② Spegnerne l'alimentazione dell'unità da un'unità di controllo esterna.
- ③ Verificare che l'unità si trovi in modalità standby.

15 Connettori audio digitale (DIGITAL AUDIO)

Utilizzati per collegare apparecchi dotati di connettori audio digitali.

- “Collegamento 2: TV dotata di connettore HDMI e incompatibile con la funzione ARC (Audio Return Channel) / eARC (Enhanced Audio Return Channel)” (☞ p. 87)
- “Collegamento 3: TV senza connettore HDMI” (☞ p. 88)
- “Collegamento di un ricevitore (Sintonizzatore satellitare/TV via cavo)” (☞ p. 90)
- “Collegamento di un riproduttore DVD o Blu-ray Disc” (☞ p. 91)

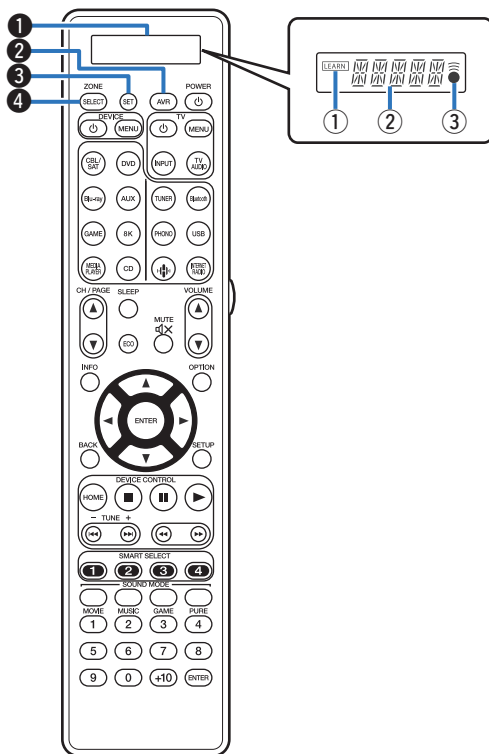
16 Terminali altoparlante (SPEAKERS)

Utilizzati per collegare gli altoparlanti. (☞ p. 45)

NOTA

- Non toccare i pin interni dei connettori sul pannello posteriore. Una carica elettrostatica potrebbe danneggiare permanentemente l'apparecchio.

Telecomando



1 Display

1 Indicatore LEARN

Si accende quando si imposta la funzione di apprendimento per il telecomando. (☞ p. 288)

2 Display informazioni

- Consente di visualizzare “AVR” quando si utilizza l’unità.
- Consente di visualizzare il nome della sorgente di ingresso quando si utilizza un dispositivo esterno.
- Consente di visualizzare “TV” quando si utilizza il televisore.

3 Indicatore

Si accende quando i segnali vengono trasmessi dal telecomando.

2 Pulsante di funzionamento AVR

Quando si memorizzano i codici preimpostati nel telecomando, premere questo pulsante e utilizzare il menu di questa unità.

3 Pulsante SET

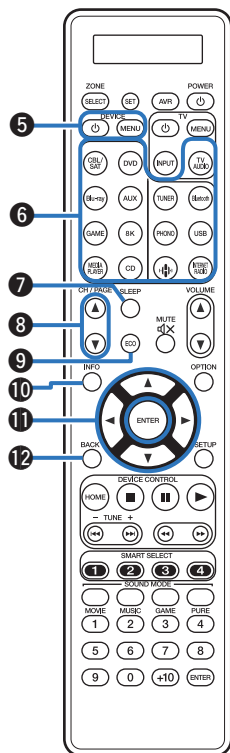
Viene utilizzato per varie impostazioni sul telecomando.

- “Operazioni su dispositivi esterni tramite il telecomando” (☞ p. 279)
- “Utilizzo della funzione di apprendimento” (☞ p. 288)
- “Impostazione della retroilluminazione” (☞ p. 291)
- “Indicazione della zona utilizzata con il telecomando” (☞ p. 292)

4 Pulsante ZONE SELECT

Cambiano la zona (MAIN ZONE, ZONE2, ZONE3) controllata dal telecomando.

- “Riproduzione nella ZONE2/ZONE3” (☞ p. 178)
- “Operazioni menu” (☞ p. 184)



5 Pulsanti di funzionamento del dispositivo (DEVICE \odot / DEVICE MENU)

Consentono di accendere o spegnere i dispositivi esterni e di richiamare i vari menu. Per utilizzare questi pulsanti è necessario registrare i codici preimpostati. (☞ p. 279)

6 Pulsanti di selezione della sorgente di ingresso

Consentono di selezionare la sorgente di ingresso.

- “Selezione della sorgente di ingresso” (☞ p. 103)
- “Riproduzione nella ZONE2/ZONE3” (☞ p. 178)

7 Pulsante SLEEP

Imposta il timer di spegnimento. (☞ p. 162)

8 Pulsanti di ricerca canali/pagine (CH/PAGE \blacktriangle \blacktriangledown)

Consentono di passare da una pagina all'altra. (☞ p. 118)

9 Pulsante ECO Mode

Consente di passare alla Modalità ECO. (☞ p. 263)

10 Pulsante informazioni (INFO)

Consente di visualizzare le informazioni di stato sullo schermo TV. (☞ p. 276)

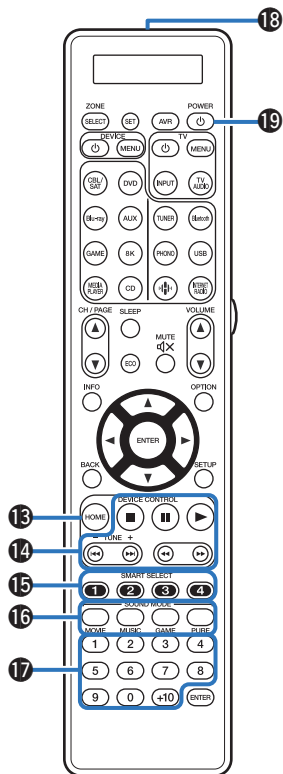
11 Pulsanti cursore (\blacktriangle \blacktriangledown \blacktriangleleft \blacktriangleright)

Consentono di selezionare le varie voci.

12 Pulsante BACK

Consente di tornare alla schermata precedente.





13 Pulsante HOME

Consente di andare alla schermata principale (schermata iniziale) quando la sorgente di ingresso è "HEOS Music". (☞ p. 106)

14 Pulsanti di sistema

Consentono di eseguire le operazioni relative alla riproduzione.

15 Pulsanti SMART SELECT (1 - 4)

Consentono di richiamare le impostazioni registrate su ciascun pulsante, quali per esempio le impostazioni relative alla sorgente di ingresso, al livello del volume e alla modalità audio. (☞ p. 164)

16 Pulsanti SOUND MODE

Consentono di selezionare la modalità audio. (☞ p. 145)

17 Tasti numerici

Consentono di immettere i numeri nell'unità. (☞ p. 279)

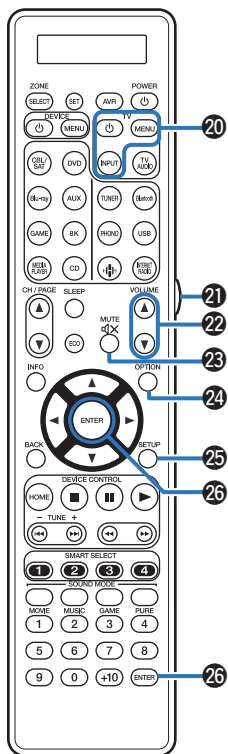
18 Trasmettitore del segnale del telecomando

Trasmette i segnali del telecomando. (☞ p. 9)

19 Pulsante POWER (⏻)

Consente di accendere o spegnere l'unità.

- "Accensione" (☞ p. 103)
- "Riproduzione nella ZONE2/ZONE3" (☞ p. 178)



20 Pulsanti di funzionamento del televisore (TV ϕ / TV MENU / TV INPUT)

Consentono di accendere o spegnere la TV, cambiare l'ingresso della TV e richiamare i menu. Per utilizzare questi pulsanti è necessario registrare i codici preimpostati. (☞ p. 284)

21 Pulsante luci

Consente di attivare la retroilluminazione per circa 2 secondi. (☞ p. 291)

22 Pulsanti VOLUME (\blacktriangle \blacktriangledown)

Consentono di regolare il livello del volume.

- "Regolazione del volume" (☞ p. 104)
- "Regolazione del volume (ZONE2/ZONE3)" (☞ p. 179)

23 Pulsante MUTE (\blacktriangleright \blacktriangleleft)

Consente di disattivare l'audio in uscita.

- "Disattivazione temporanea dell'audio (Tacitazione)" (☞ p. 104)
- "Disattivazione temporanea dell'audio (Tacitazione) (ZONE2/ZONE3)" (☞ p. 179)

24 Pulsante OPTION

Consente di visualizzare il menu delle opzioni sullo schermo TV.

25 Pulsante SETUP

Consente di visualizzare il menu sullo schermo TV. (☞ p. 184)

26 Pulsante ENTER

Consente di attivare la selezione.

■ Sommario










Installazione degli altoparlanti	36
Collegamento degli altoparlanti	45
Collegamento di una TV	85
Collegamento di un dispositivo di riproduzione	89
Collegare il dispositivo di memoria USB alla porta USB	96
Collegamento a una rete domestica (LAN)	97
Collegamento di un dispositivo di comando esterno	99
Collegamento del cavo di alimentazione	101

NOTA

- Non collegare il cavo di alimentazione prima di aver completato tutti i collegamenti. Tuttavia, durante l'esecuzione di "Assist. impostaz", seguire le istruzioni nella schermata "Assist. impostaz" (pagina 9 nella "Guida di avvio rapido" fornita separatamente) per effettuare i collegamenti. (Durante la procedura di "Assist. impostaz", i connettori di ingresso/uscita non conducono corrente.)
- Non unire i cavi di alimentazione ai cavi di connessione. Ciò può provocare ronzii o altri rumori.

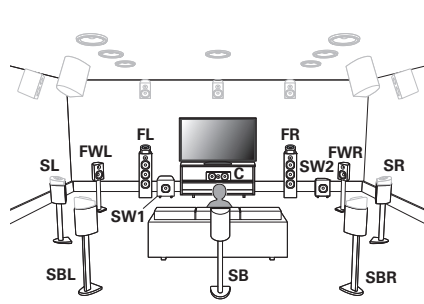
■ Cavi utilizzati per i collegamenti

Utilizzare i cavi necessari per i dispositivi da collegare.

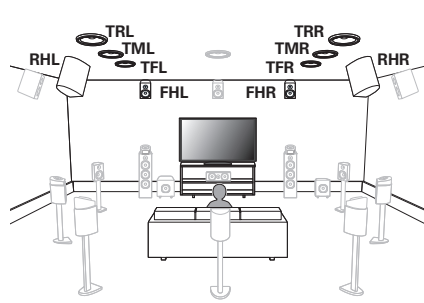
Cavo dell'altoparlante	
Cavo del subwoofer	
Cavo HDMI	
Cavo video component	
Cavo video	
Cavo digitale coassiale	
Cavo ottico	
Cavo audio	
Cavo LAN	

Installazione degli altoparlanti

Determinare il sistema di altoparlanti in base al numero di altoparlanti in uso e installare i singoli altoparlanti e il subwoofer nella stanza. L'installazione dell'altoparlante è spiegata usando questo esempio di una installazione tipica.



FL/FR (Diffusore anteriore sinistro/destro):	Posizionare gli altoparlanti FRONT sinistro e destro in modo che siano equidistanti dalla posizione di ascolto principale. Anche la distanza tra ogni altoparlante e la TV deve essere uguale.
C (Diffusore centrale):	Posizionare l'altoparlante CENTRALE davanti e al centro del televisore, tra gli altoparlanti anteriori sinistro e destro.
SL/SR (Diffusore surround sinistro/destro):	Posizionare gli altoparlanti SURROUND sinistro e destro in modo che siano equidistanti sul lato sinistro e destro della posizione di ascolto principale. Se non si dispone di altoparlanti surround posteriori, spostare gli altoparlanti surround leggermente dietro la posizione di ascolto.
SBL/SBR (Diffusore surround posteriore sinistro/destro):	Posizionare gli altoparlanti SURROUND BACK sinistro e destro in modo che siano equidistanti dalla posizione di ascolto principale e direttamente dietro la stessa. Se si utilizza un solo altoparlante surround posteriore (SB), collocarlo direttamente dietro la posizione di ascolto.
FWL/FWR (Diffusore anteriore di ampiezza sinistro/destro):	Posizionare gli altoparlanti FRONT WIDE sinistro e destro all'esterno rispetto agli altoparlanti frontali destro e sinistro, in modo che siano equidistanti da tutti gli altoparlanti frontali.
SW 1/2 (Subwoofer):	Collocare il SUBWOOFER in una posizione ideale accanto agli altoparlanti anteriori. Se si utilizzano due subwoofer, posizzionarli in modo simmetrico lungo la parte frontale della stanza.

**FHL/FHR**

(Diffusore anteriore di altezza sinistro/destro):

Posizionare gli altoparlanti FRONT HEIGHT (ALTEZZA ANTERIORI) sinistro e destro direttamente al di sopra degli altoparlanti anteriori. Montarli il più vicino possibile al soffitto e puntarli verso la posizione di ascolto principale.

TFL/TFR

(Diffusore superiore anteriore sinistro/destro):

Montare gli altoparlanti TOP FRONT (ANTERIORI SUPERIORI) sinistro e destro sul soffitto leggermente di fronte alla posizione di ascolto principale e allineati con gli altoparlanti anteriori sinistro e destro.

TML/TMR

(Diffusore superiore centrale sinistro/destro):

Montare gli altoparlanti TOP MIDDLE (CENTRALI SUPERIORI) sinistro e destro direttamente sopra la posizione di ascolto principale e allineati con gli altoparlanti anteriori sinistro e destro.

TRL/TRR

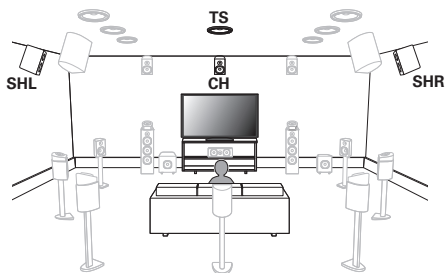
(Altoparlante posteriore superiore sinistro/destro):

Montare gli altoparlanti TOP REAR (POSTERIORI SUPERIORI) sinistro e destro sul soffitto leggermente dietro alla posizione di ascolto principale e allineati con gli altoparlanti anteriori sinistro e destro.

RHL/RHR

(Altoparlante posteriore di altezza sinistro/destro):

Posizionare gli altoparlanti REAR HEIGHT (POSTERIORI DI ALTEZZA) sinistro e destro in modo che siano direttamente dietro la posizione di ascolto principale. Montarli il più vicino possibile al soffitto e allineati con gli altoparlanti anteriori sinistro e destro.

**SHL/SHR**

(Diffusore surround di altezza sinistro/destro):

Posizionare gli altoparlanti SURROUND HEIGHT (surround di altezza) sinistro e destro direttamente al di sopra degli altoparlanti surround.

CH

(Altoparlante centrale di altezza):

Posizionare l'altoparlante CENTER HEIGHT direttamente sopra l'altoparlante centrale. Montarli il piú vicino possibile al soffitto e puntarli verso la posizione di ascolto principale.

TS

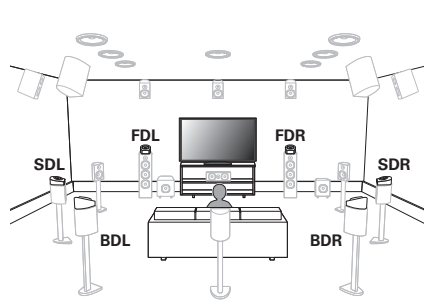
(Diffusore surround superiore):

Posizionare l'altoparlante TOP SURROUND (surround superiore) direttamente al di sopra della posizione di ascolto principale e allineato con l'altoparlante del canale centrale.



- Per un'esperienza Auro-3D ottimale sono consigliati diffusori surround di altezza; tuttavia, è possibile sostituire i diffusori surround di altezza con diffusori posteriori di altezza provenienti da una configurazione di diffusori Dolby Atmos.





FDL/FDR
(Diffusore anteriore
Dolby sinistro/
destro):

Posizionare l'altoparlante FRONT Dolby Atmos Enabled sopra l'altoparlante anteriore. Per un altoparlante Dolby Atmos Enabled integrato con un altoparlante anteriore, posizionare l'altoparlante Dolby Atmos Enabled al posto dell'altoparlante anteriore.

SDL/SDR
(Diffusore surround
Dolby sinistro/
destro):

Posizionare l'altoparlante SURROUND Dolby Atmos Enabled sopra l'altoparlante surround. Per un altoparlante Dolby Atmos Enabled integrato con un altoparlante surround, posizionare l'altoparlante Dolby Atmos Enabled al posto dell'altoparlante surround.

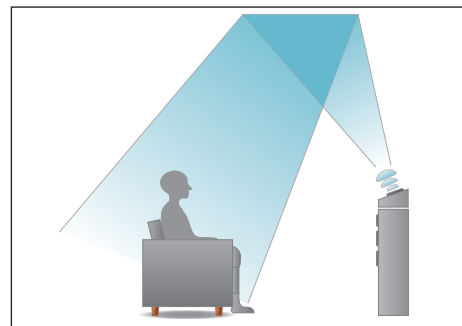
BDL/BDR
(Altoparlante
posteriore Dolby
sinistro/destro):

Posizionare l'altoparlante BACK Dolby Atmos Enabled sopra l'altoparlante surround posteriore. Per un altoparlante Dolby Atmos Enabled integrato con un altoparlante surround posteriore, posizionare l'altoparlante Dolby Atmos Enabled al posto dell'altoparlante surround posteriore.

Informazioni relative agli altoparlanti Dolby Atmos Enabled

Gli altoparlanti Dolby Atmos Enabled riflettono il suono dal soffitto per consentire al suono di provenire da sopra la testa usando uno speciale altoparlante puntato verso l'alto che è posizionato sul pavimento.

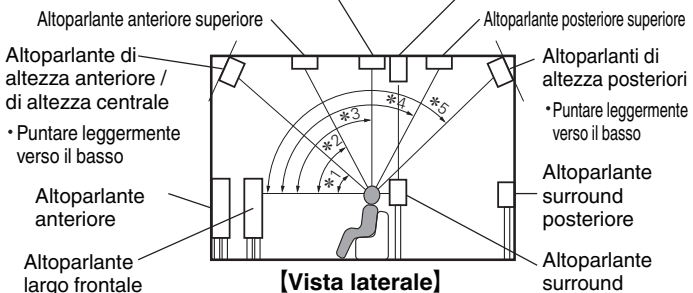
È possibile ascoltare il suono Dolby Atmos 3D persino in un ambiente in cui non è possibile installare gli altoparlanti sul soffitto.





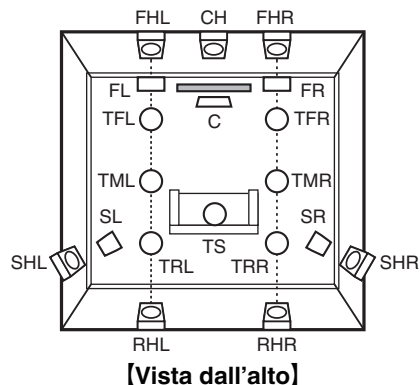
- Questa unità è compatibile con gli standard Dolby Atmos e DTS:X, che offrono una sensazione surround ancora più ampia e profonda.
- La funzione "Virtualizz. Diffusori" deve essere impostata su "Acceso" per la riproduzione Dolby Atmos con configurazioni di diffusori a 5.1 canali o inferiori. (☞ p. 188)
- Il IMAX DTS:X / DTS:X può venire selezionato indipendentemente dalla configurazione dei diffusori.
- Auro-3D raccomanda l'aggiunta di altoparlanti FRONT HEIGHT e SURROUND HEIGHT a una configurazione di altoparlanti 5.1. Facoltativamente, è possibile sostituire REAR HEIGHT per gli altoparlanti Dolby Atmos Enabled al posto degli altoparlanti con FRONT HEIGHT e SURROUND HEIGHT per la riproduzione con Dolby Atmos, DTS:X e Auro-3D.
- Nella figura seguente è indicata l'altezza standard per l'installazione dei singoli altoparlanti. Tale altezza è indicativa.

Altoparlante superiore centrale / superiore surround Altoparlante surround di altezza



- *1 30° - 45°
- *2 30° - 55°
- *3 65° - 100°
- *4 125° - 150°
- *5 135° - 150°

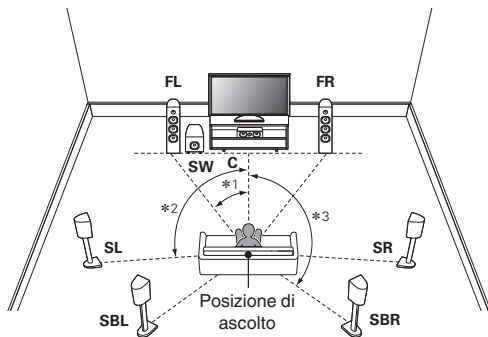
Layout degli altoparlanti di altezza



- Per un'esperienza Auro-3D ottimale sono consigliati diffusori surround di altezza; tuttavia, è possibile sostituire i diffusori surround di altezza con diffusori posteriori di altezza provenienti da una configurazione di diffusori Dolby Atmos.



■ Se sono installati altoparlanti a 7.1 canali con altoparlanti surround posteriori

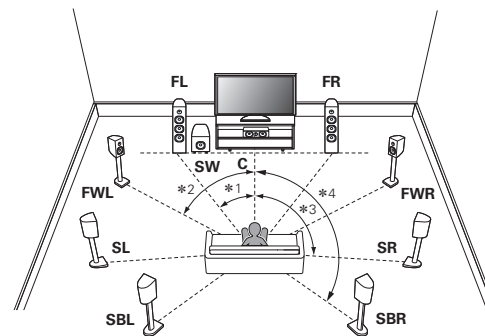


*1 22° - 30° *2 90° - 110° *3 135° - 150°



- Se si utilizza un solo altoparlante surround posteriore, collocarlo direttamente dietro la posizione di ascolto.

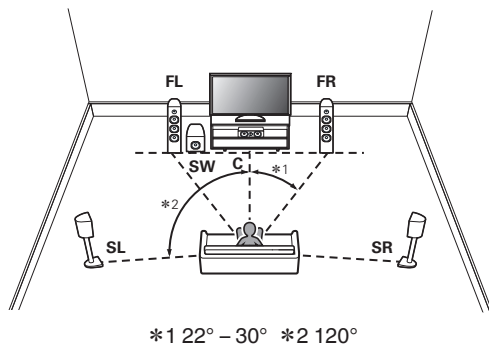
■ Se sono installati altoparlanti a 9.1 canali utilizzando diffusori anteriori



*1 22° - 30° *2 50° - 70° *3 90° - 110° *4 135° - 150°



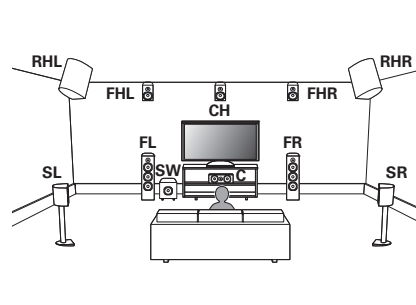
■ Se sono installati altoparlanti a 5.1 canali



■ Disposizione comprendente diffusori di altezza e diffusori da soffitto

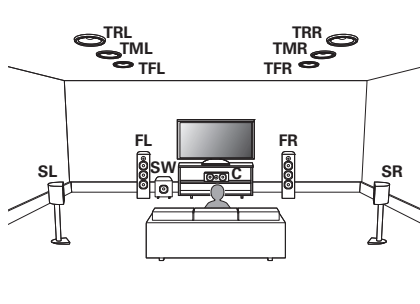
□ Esempio di disposizione dei diffusori di altezza

Combinazione della disposizione a 5.1 canali e degli altoparlanti anteriori di altezza/posteriori di altezza/centrali di altezza.



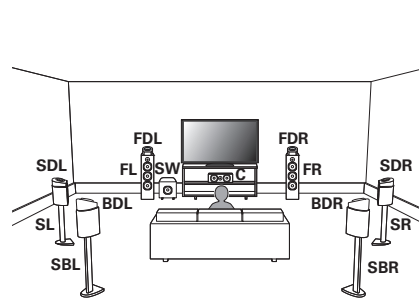
❑ Esempio di disposizione dei diffusori da soffitto

Combinazione della disposizione a 5.1 canali e degli altoparlanti anteriori superiori/centrali superiori/posteriori superiori.



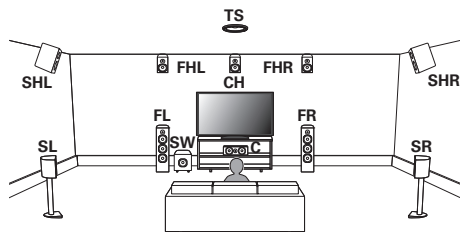
❑ Esempio di disposizione dei diffusori Dolby Atmos Enabled

Combinazione della disposizione a 7.1 canali e degli altoparlanti Dolby anteriori/Dolby Surround/Dolby posteriori.



❑ Esempio di layout Auro-3D

Combinazione degli altoparlanti a 5.1 canali con gli altoparlanti anteriori di altezza/surround di altezza/centrali di altezza/surround superiori.



- Per un'esperienza Auro-3D ottimale sono consigliati diffusori surround di altezza; tuttavia, è possibile sostituire i diffusori surround di altezza con diffusori posteriori di altezza provenienti da una configurazione di diffusori Dolby Atmos.



Collegamento degli altoparlanti

In questa sezione verrà spiegato come collegare all'unità gli altoparlanti presenti nella stanza.

Prima di collegare i diffusori

NOTA

- Scollegare la spina dell'unità dalla presa elettrica prima di collegare gli altoparlanti. Spegnerne inoltre il subwoofer.
- Collegare i cavi degli altoparlanti in modo che non fuoriescano dai terminali degli altoparlanti. Se i fili con anima toccano il pannello posteriore oppure se i lati + e - sono in contatto, può essere attivato il circuito di protezione. ("Circuito di protezione" (🔧 p. 339))
- Non toccare mai i terminali degli altoparlanti quando il cavo di alimentazione è collegato. Ciò potrebbe provocare scosse elettriche. Durante l'esecuzione di "Assist. impostaz" (pagina 9 nella "Guida di avvio rapido" fornita separatamente), seguire le istruzioni sulla schermata "Assist. impostaz" per effettuare i collegamenti. (Quando è in esecuzione il "Assist. impostaz" i terminali degli altoparlanti non sono alimentati.)
- Utilizzare altoparlanti con impedenza compresa tra 4 e 16 Ω /ohm.

NOTA

- Eseguire le seguenti impostazioni quando si usa un altoparlante con un'impedenza di 4 – 6 Ω /ohm.
 1. Premere e tenere premuti ZONE SELECT e STATUS dell'unità principale contemporaneamente per almeno 3 secondi.
"*Video Format <PAL>" appare sul display.
 2. Premere ∇ sull'unità principale per tre volte.
"*Sp. Impedance <8ohms>" appare sul display.
 3. Utilizzare <| o >| sull'unità principale per selezionare l'impedenza.

8ohms (Default):	Selezionare quando l'impedenza per tutti i diffusori collegati è 8 Ω /ohm o superiore.
----------------------------	---

6ohms:	Selezionare quando l'impedenza per uno qualsiasi degli altoparlanti collegati è 6 Ω /ohm.
---------------	--

4ohms:	Selezionare quando l'impedenza per uno qualsiasi degli altoparlanti collegati è 4 Ω /ohm.
---------------	--

4. Premere ENTER sull'unità principale per completare la procedura di configurazione.



■ Collegamento dei cavi degli altoparlanti

Controllare con attenzione i canali sinistro (L) e destro (R) e le polarità + (rosso) e - (nero) sugli altoparlanti da collegare all'unità, assicurandosi di collegare correttamente canali e polarità.

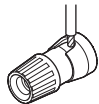
- 1 Eliminare circa 10 mm di copertura dalla punta del cavo altoparlante, quindi torcere bene il filo con anima oppure terminarlo.**



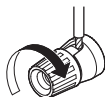
- 2 Girare il terminale dell'altoparlante in senso antiorario per allentarlo.**



- 3 Inserire il filo del cavo nel terminale dell'altoparlante.**



- 4 Girare il terminale dell'altoparlante in senso orario per serrarlo.**

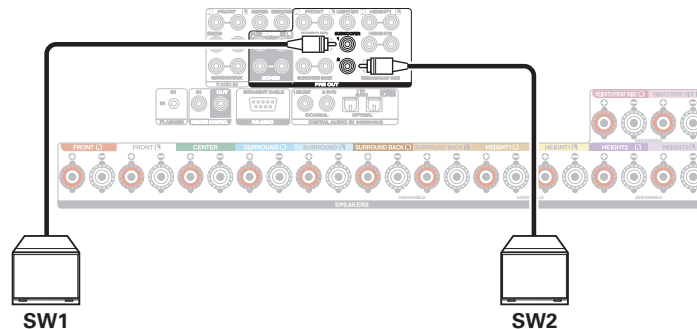


■ Collegamento del subwoofer

Utilizzare un apposito cavo per collegare il subwoofer. All'unità è possibile collegare due subwoofer.

Per utilizzare due subwoofer, impostare "Subwoofer" o "2 atop." nell'impostazione "Config. atop.". (☞ p. 241)

È possibile impostare separatamente livello e distanza per i subwoofer 1 e 2.



■ Informazioni sulle etichette dei cavi (in dotazione) per l'identificazione dei canali

La sezione di visualizzazione dei canali per i terminali degli altoparlanti nel pannello posteriore è contraddistinta da colori specifici, in modo da identificare ogni canale.

Applicare l'etichetta del cavo corrispondente a ciascun diffusore sul relativo cavo per ciascun diffusore. Questa procedura semplifica il collegamento del cavo corretto ai terminali per i diffusori sul pannello posteriore.

Altoparlante	Colore
FRONT L	Bianco
FRONT R	Rosso
CENTER	Verde
SURROUND L	Azzurro
SURROUND R	Blue
SURROUND BACK L	Beige
SURROUND BACK R	Marrone
FRONT WIDE L	Rosa
FRONT WIDE R	Magenta
FRONT HEIGHT L	Giallo chiaro
FRONT HEIGHT R	Giallo
TOP FRONT L	Giallo chiaro
TOP FRONT R	Giallo
TOP MIDDLE L	Rosa
TOP MIDDLE R	Magenta
TOP REAR L	Viola chiaro
TOP REAR R	Viola

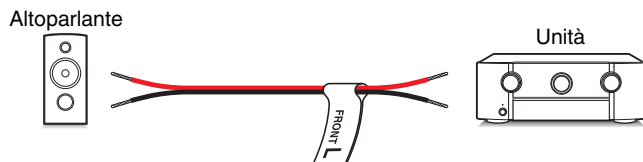
Altoparlante	Colore
SURROUND HEIGHT L	Viola chiaro
SURROUND HEIGHT R	Viola
REAR HEIGHT L	Viola chiaro
REAR HEIGHT R	Viola
TOP SURROUND	Rosa
CENTER HEIGHT	Magenta
FRONT DOLBY L	Giallo chiaro
FRONT DOLBY R	Giallo
SURROUND DOLBY L	Rosa
SURROUND DOLBY R	Magenta
BACK DOLBY L	Viola chiaro
BACK DOLBY R	Viola
SUBWOOFER 1	Nero
SUBWOOFER 2	Nero

Applicare l'etichetta del cavo per ciascun canale al relativo cavo per il diffusore, come mostrato nella figura.

Fare riferimento alla tabella e applicare l'etichetta su ciascun cavo dell'altoparlante.

Quindi, effettuare i collegamenti in modo che il colore del terminale del diffusore corrisponda a quello dell'etichetta del cavo.

[Come applicare l'etichetta del cavo]



Configurazione dell'altoparlante e impostazioni "Assegnaz. amplif."

Questa unità è dotata di un amplificatore di potenza integrato a 11 canali. Oltre al sistema di base a 5.1 canali, è possibile configurare una vasta gamma di sistemi di diffusori modificando le impostazioni "Assegnaz. amplif." per adattarle all'applicazione, ad esempio sistemi a 7.1 canali, collegamenti biamplificati e sistemi a 2 canali per la riproduzione multi-zona. (☞ p. 232)

Eseguire le impostazioni "Assegnaz. amplif." per l'adattamento al numero di stanze e alla configurazione dei diffusori da installare. (☞ p. 232)

Riprodurre l'altoparlante in ciascuna zona			Impostazione della modalità operativa ("Assegnaz. amplif.")	Pagina di collegamento	
MAIN ZONE	ZONE2	ZONE3			
Riproduzione a 5.1 canali	A 2 canali (pre-out)	A 2 canali (pre-out)	Può essere impostata in tutte le modalità della funzione "Assegnaz. amplif."	51	
Riproduzione a 7.1 canali				52	
Riproduzione a 9.1 canali				9.1ch + ZONE2	57
Riproduzione a 11.1 canali				11.1ch (Default)	65
Riproduzione a 13.1 canali				13.1ch	69
Riproduzione a 9.1 canali (collegamento bi-amp degli altoparlanti anteriori)				9.1ch (Bi-Amp)	77
Riproduzione a 5.1 canali (collegamento biamplificato degli altoparlanti anteriori, centrali e surround)				5.1ch Full Bi-Amp	78
Secondi diffusori anteriori				9.1ch + Front B	79
Riproduzione a 9.1 canali				2 canali (uscita per diffusori)	A 2 canali (pre-out)
Riproduzione a 9.1 canali	A 2 canali (pre-out)	2 canali (uscita per diffusori)	9.1ch + ZONE3	80	
Riproduzione a 7.1 canali (collegamento bi-amp degli altoparlanti anteriori)	2 canali (uscita per diffusori)	A 2 canali (pre-out)	7.1ch (Bi-Amp) + ZONE2	81	
Riproduzione a 7.1 canali	2 canali (uscita per diffusori)	2 canali (uscita per diffusori)	7.1ch + ZONE2/3	82	
Riproduzione a 9.1 canali	1-canali (uscita per diffusori)	1-canali (uscita per diffusori)	9.1ch + ZONE2/3-MONO	83	
Riproduzione a 13.1 canali (utilizzando questa unità come preamplificatore)	Non usato	Non usato	Preamplificatore	84	

La modalità audio che può essere selezionata varia in base alla configurazione degli altoparlanti.

Le pagine seguenti forniscono esempi di collegamenti di base.



Fare riferimento al collegamento di esempio per “Collegamento di esempio per il sistema Auro-3D a 9.1 canali” (☞ p. 64) quando si intende riprodurre Auro-3D con un sistema a 9.1 canali utilizzando il sistema di base a 5.1 canali e i diffusori anteriori di altezza e surround di altezza.

Consultare l'esempio di collegamento per “Collegamento di esempio per il sistema Auro-3D a 13.1 canali” (☞ p. 73) quando si intende riprodurre Auro-3D con un sistema a 13.1 canali aggiungendo gli altoparlanti surround posteriore, surround superiore e centrale di altezza.

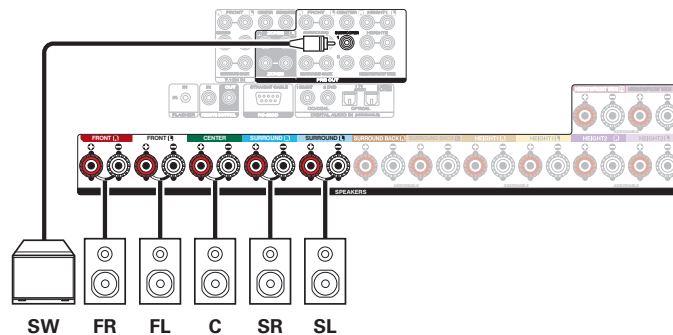
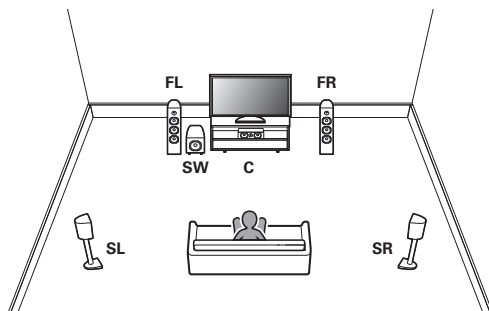


- Oltre ai collegamenti descritti in p. 51 - 83, questa unità consente vari collegamenti dei diffusori con l'impostazione “Assegnaz. amplif.”. Fare riferimento anche alla schermata del menu in “Vedi Config. Terminale” sulla schermata di impostazione “Assegnaz. amplif.”, che mostra come effettuare collegamenti nel proprio ambiente.



Collegamento dei diffusori a 5.1 canali

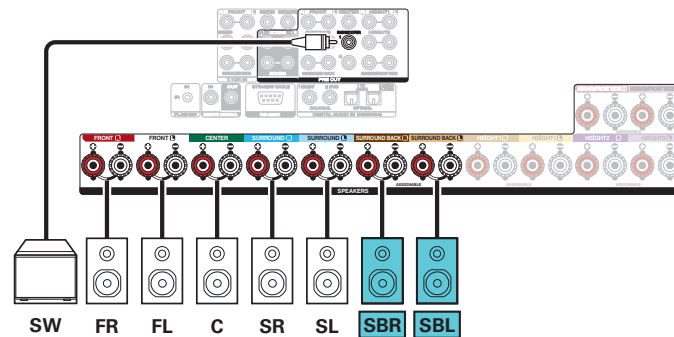
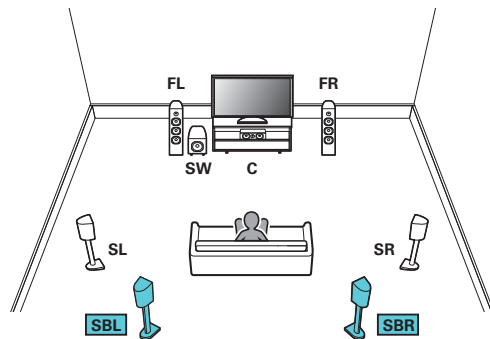
Funziona come un impianto surround a 5.1 canali di base.



Collegamento dei diffusori a 7.1 canali

■ Collegamenti di esempio quando si utilizzano diffusori surround posteriori

Questo impianto surround a 7.1 canali è uguale a un impianto di base a 5.1 canali, ma con altoparlanti surround posteriori.



- Impostare "Pavimento" su "5 can e SB" nel menu quando si intende effettuare il collegamento con questa configurazione. (☞ p. 234)

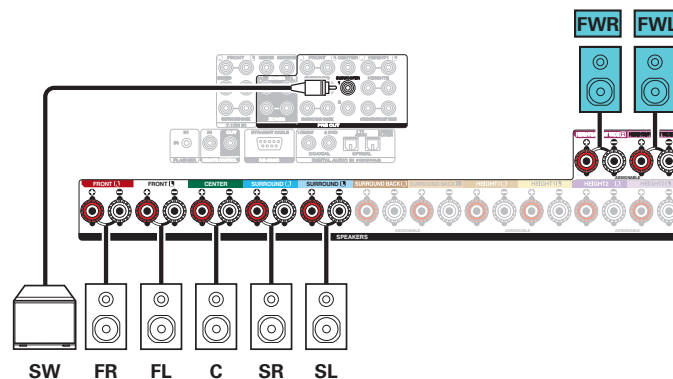
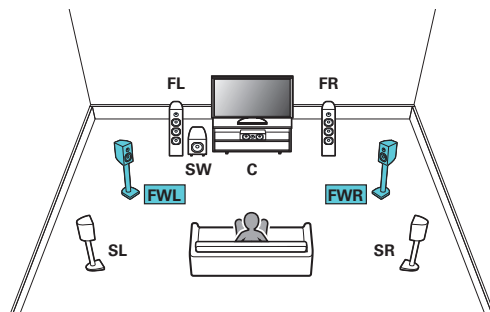


- Se si utilizza un singolo diffusore surround posteriore, collegarlo al terminale SURROUND BACK L.



■ Collegamenti di esempio quando si utilizzano diffusori anteriori di ampiezza

Questo impianto surround a 7.1 canali è uguale a un impianto di base a 5.1 canali, ma con diffusori anteriori.

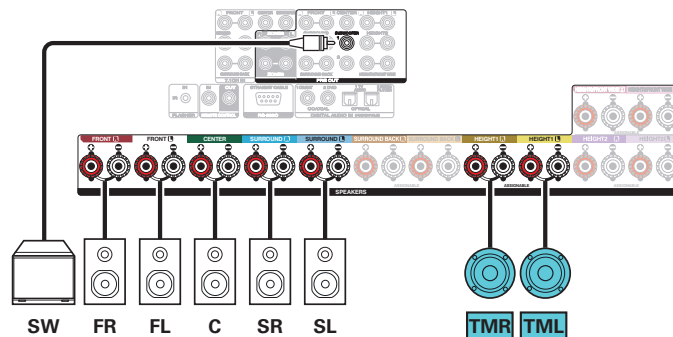
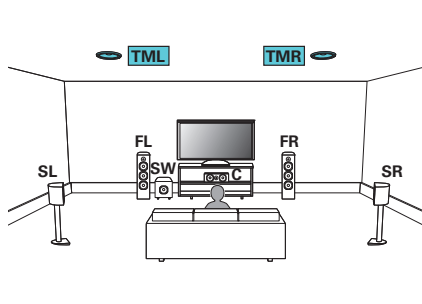


- Impostare “Pavimento” su “5 can e FW” nel menu quando si intende effettuare il collegamento con questa configurazione. (☞ p. 234)



■ Collegamenti di esempio quando si utilizzano diffusori a soffitto

Questo sistema surround a 7.1 canali è identico a un impianto di base a 5.1 canali, ma con diffusori a soffitto.

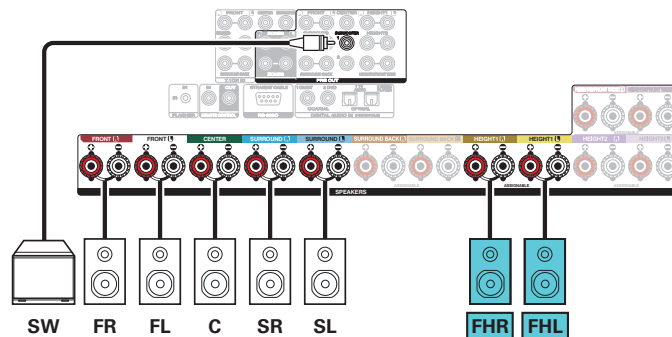
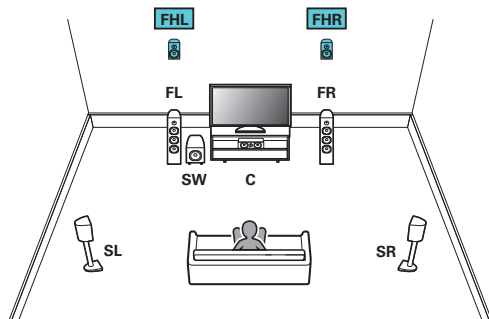


- Impostare "Pavimento" su "5 can" e "Altop. super." su "2 can" nel menu quando si intende effettuare il collegamento con questa configurazione. (☞ p. 234, 235)
- È possibile collegare i diffusori anteriori superiori o posteriori superiori al posto dei diffusori centrali superiori. In questo caso, impostare i diffusori a soffitto da collegare in "Superiore" - "Disposizione" nel menu. (☞ p. 236)



■ Collegamenti di esempio quando si utilizzano diffusori di altezza

Questo sistema surround a 7.1 canali è identico a un impianto di base a 5.1 canali, ma con diffusori anteriori di altezza.

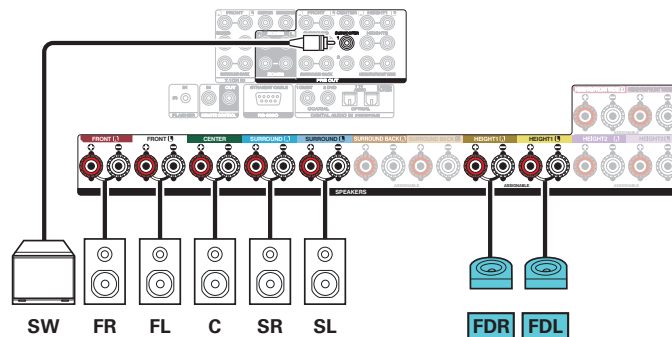
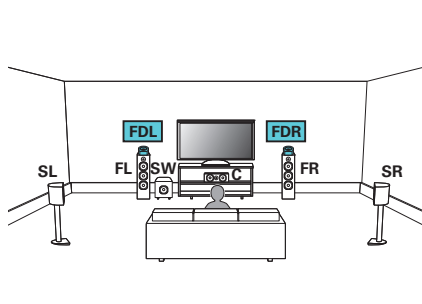


- Impostare "Pavimento" su "5 can" e "Altop. super." su "2 can" nel menu quando si intende effettuare il collegamento con questa configurazione. (☞ p. 234, 235)
- È possibile collegare i diffusori di altezza posteriori al posto dei diffusori di altezza anteriori. In questo caso, impostare i diffusori di altezza da collegare in "Superiore" - "Disposizione" nel menu. (☞ p. 236)



■ Collegamenti di esempio quando si utilizzano i diffusori Dolby Atmos Enabled

Questo impianto surround a 7.1 canali è uguale a un impianto di base a 5.1 canali, ma con diffusori Dolby Atmos anteriori.

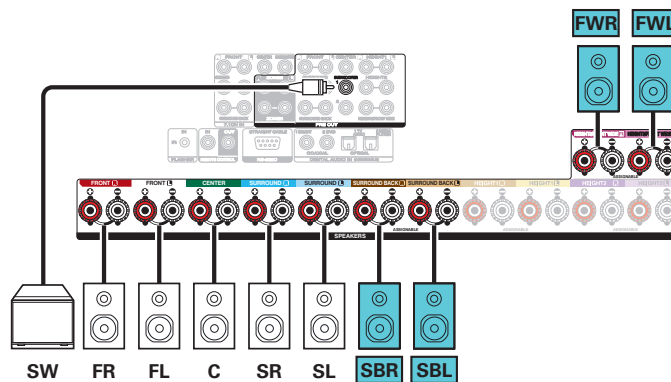
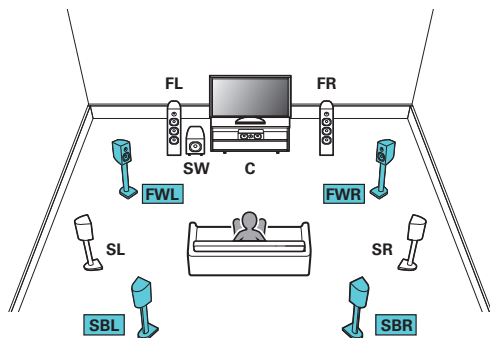


- Impostare “Pavimento” su “5 can” e “Altop. Dolby” su “2 can” nel menu quando si intende effettuare il collegamento con questa configurazione. (☞ p. 234, 235)
- È possibile collegare gli altoparlanti Dolby Surround o Dolby posteriori al posto degli altoparlanti Dolby anteriori. In questo caso, impostare i diffusori Dolby Atmos Enabled da collegare sulla voce “Superiore” - “Disposizione” nel menu. (☞ p. 236)



Collegamento dei diffusori a 9.1 canali

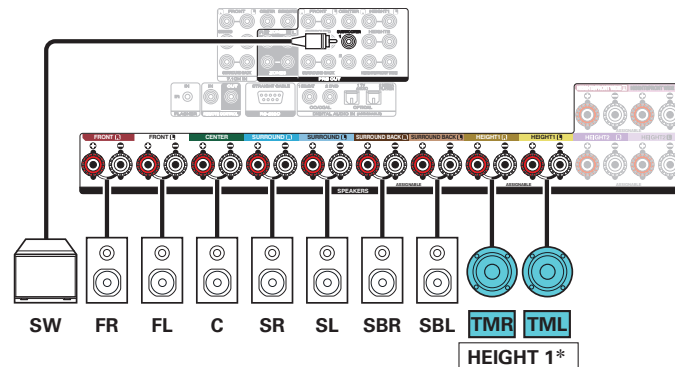
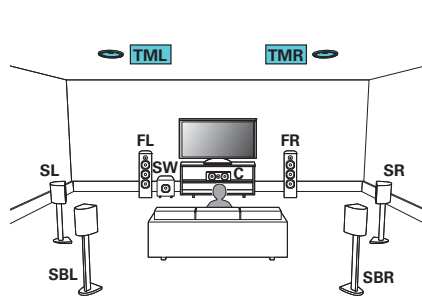
- Collegamenti di esempio quando si utilizzano diffusori posteriori surround e diffusori anteriori di ampiezza



- Impostare "Pavimento" su "5 can, SB e FW" nel menu quando si intende effettuare il collegamento con questa configurazione. (☞ p. 234)



■ Collegamento di esempio quando si utilizza una sola serie di diffusori a soffitto

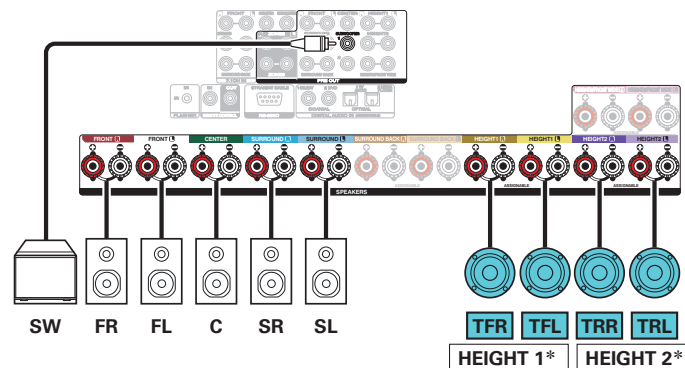
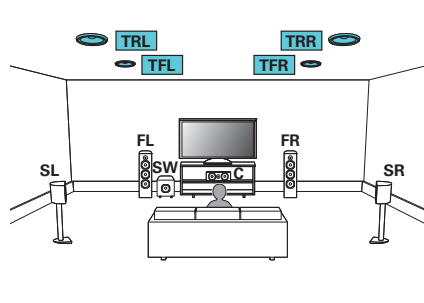


- Impostare "Superiore" - "Altop. super." su "2 can" nel menu quando si intende effettuare il collegamento con questa configurazione. (☞ p. 235)

* È possibile collegare i diffusori anteriori superiori o posteriori superiori al posto dei diffusori centrali superiori. In questo caso, impostare i diffusori a soffitto da collegare in "Superiore" - "Disposizione" nel menu. (☞ p. 236)



■ Collegamento di esempio quando si utilizzano due serie di diffusori a soffitto

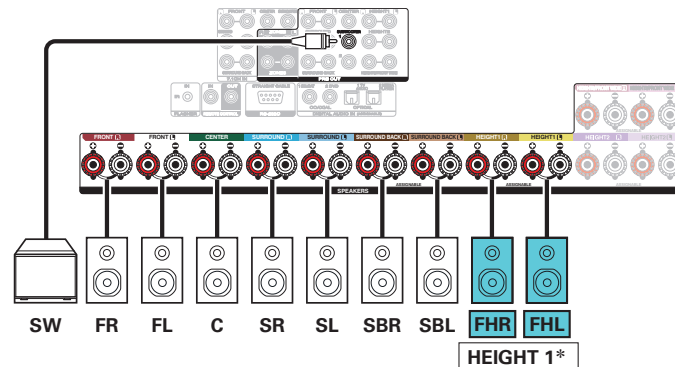
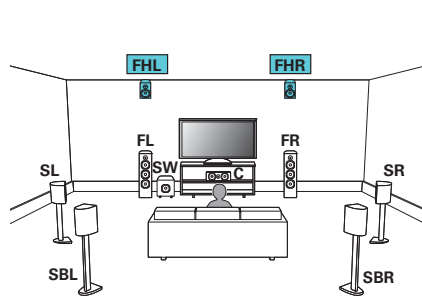


- Impostare "Pavimento" su "5 can" o impostare "5 can e SB" e "Altop. super." su "4 can" nel menu quando si intende effettuare il collegamento con questa configurazione. (☞ p. 234, 235)

* È possibile modificare la combinazione dei canali HEIGHT1 e HEIGHT2 nelle impostazioni. (☞ p. 74)



■ Collegamento di esempio quando si utilizza una sola serie di diffusori di altezza

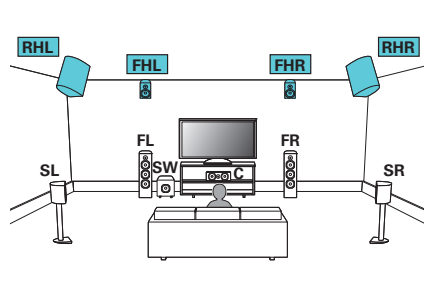


- Impostare "Superiore" - "Altop. super." su "2 can" nel menu quando si intende effettuare il collegamento con questa configurazione. (☞ p. 235)

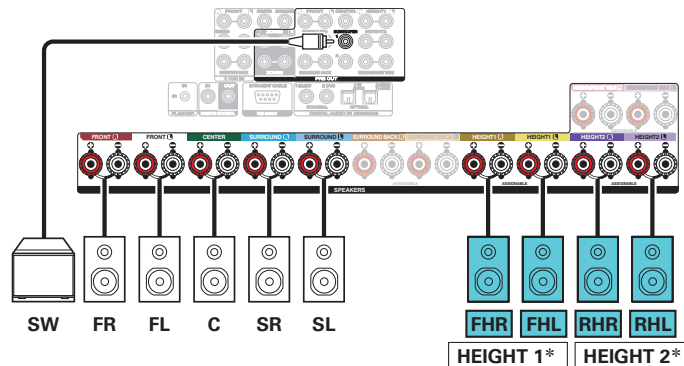
* È possibile collegare i diffusori di altezza posteriori al posto dei diffusori di altezza anteriori. In questo caso, impostare i diffusori di altezza da collegare in "Superiore" - "Disposizione" nel menu. (☞ p. 236)



■ Collegamento di esempio quando si utilizzano due serie di diffusori di altezza



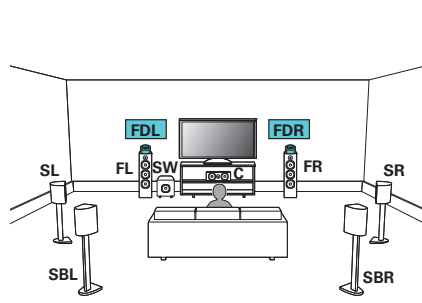
- Impostare "Pavimento" su "5 can" o impostare "5 can e SB" e "Altop. super." su "4 can" nel menu quando si intende effettuare il collegamento con questa configurazione. (☞ p. 234, 235)



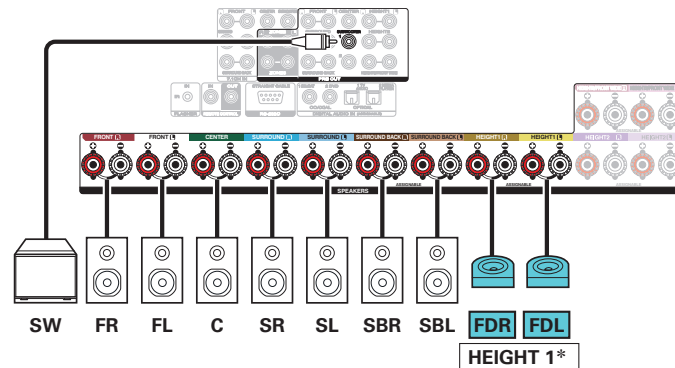
* È possibile modificare la combinazione dei canali HEIGHT1 e HEIGHT2 nelle impostazioni. (☞ p. 74)



■ Collegamento di esempio quando si utilizza un solo set di diffusori Dolby Atmos Enabled



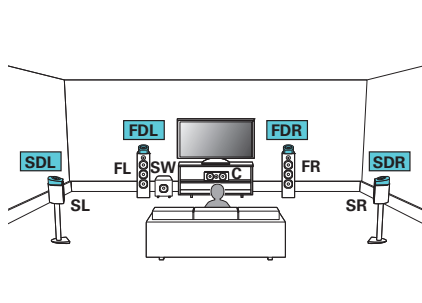
- Impostare "Superiore" - "Altop. Dolby" su "2 can" nel menu quando si intende effettuare il collegamento con questa configurazione. (☞ p. 235)



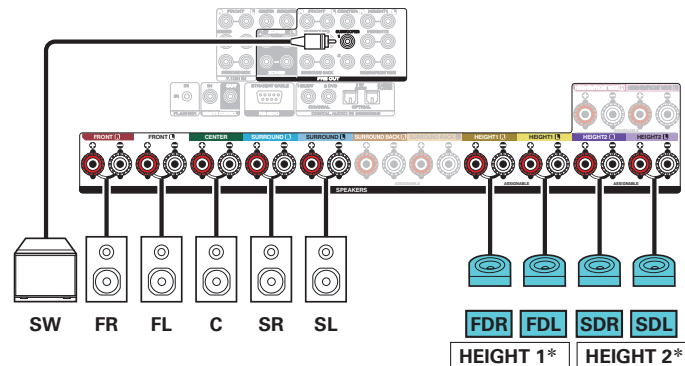
- * È possibile collegare gli altoparlanti Dolby Surround o Dolby posteriori al posto degli altoparlanti Dolby anteriori. In questo caso, impostare i diffusori Dolby Atmos Enabled da collegare all'elemento "Superiore" - "Disposizione" nel menu. (☞ p. 236)



■ Collegamento di esempio quando si utilizzano due serie di diffusori Dolby Atmos Enabled



- Impostare “Pavimento” su “5 can” o impostare “5 can e SB” e “Altop. Dolby” su “4 can” nel menu quando si intende effettuare il collegamento con questa configurazione. (☞ p. 234, 235)

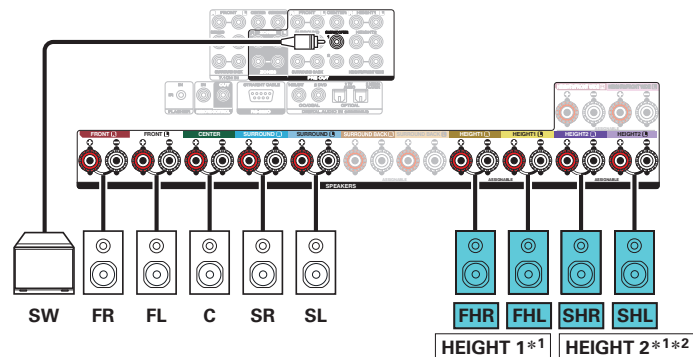
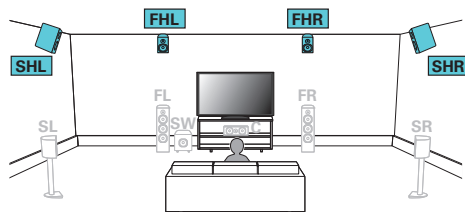


* È possibile modificare la combinazione dei canali HEIGHT1 e HEIGHT2 nelle impostazioni. (☞ p. 74)



■ Collegamento di esempio per il sistema Auro-3D a 9.1 canali

Questa configurazione dei diffusori è ottimizzata per una riproduzione Auro-3D.



- Impostare "Pavimento" su "5 can" o impostare "5 can e SB" e "Altop. super." su "4 can" nel menu quando si intende effettuare il collegamento con questa configurazione. (☞ p. 234, 235)
Quindi, impostare "Superiore" - "Disp. Frontale" su "Frontali alti e Surr. alti". (☞ p. 237)

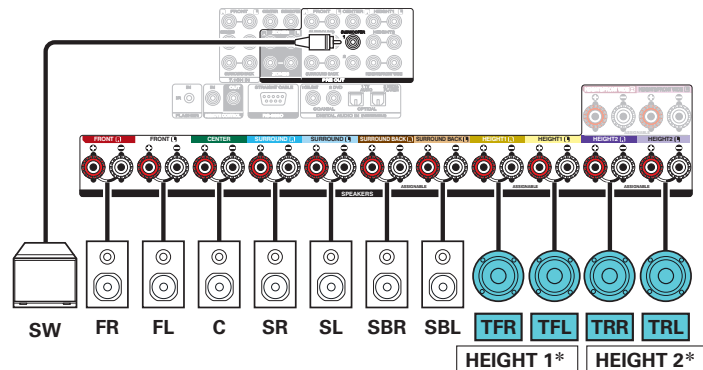
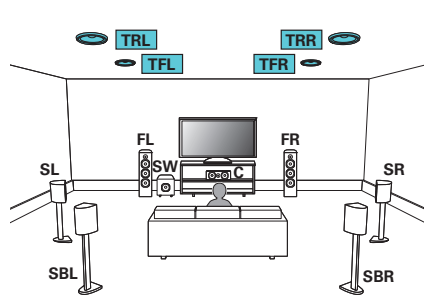
- *1 È possibile modificare la combinazione dei canali HEIGHT1 e HEIGHT2 nelle impostazioni. (☞ p. 74)
- *2 Per un'esperienza Auro-3D ottimale sono consigliati diffusori surround di altezza; tuttavia, è possibile sostituire i diffusori surround di altezza con diffusori posteriori di altezza provenienti da una configurazione di diffusori Dolby Atmos.



Collegamento dei diffusori a 11.1 canali

Questo sistema, che si basa su un sistema a 5.1 canali, riproduce fino a 11.1 canali contemporaneamente.

■ Collegamento di esempio quando si utilizzano due serie di diffusori a soffitto

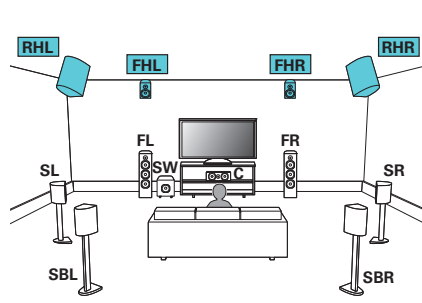


- Impostare "Superiore" - "Altop. super." su "4 can" nel menu quando si intende effettuare il collegamento con questa configurazione. (☞ p. 235)

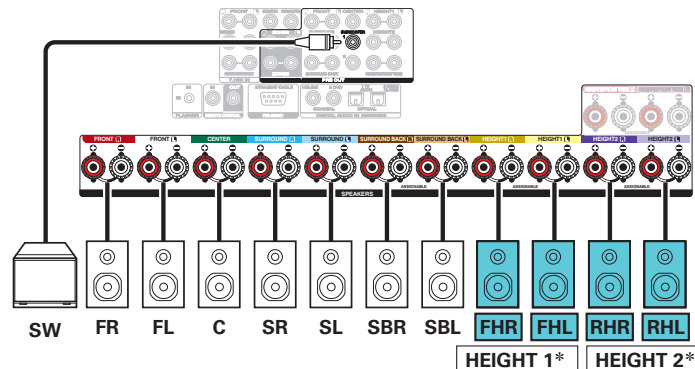
* È possibile modificare la combinazione dei canali HEIGHT1 e HEIGHT2 nelle impostazioni. (☞ p. 74)



■ Collegamento di esempio quando si utilizzano due serie di diffusori di altezza



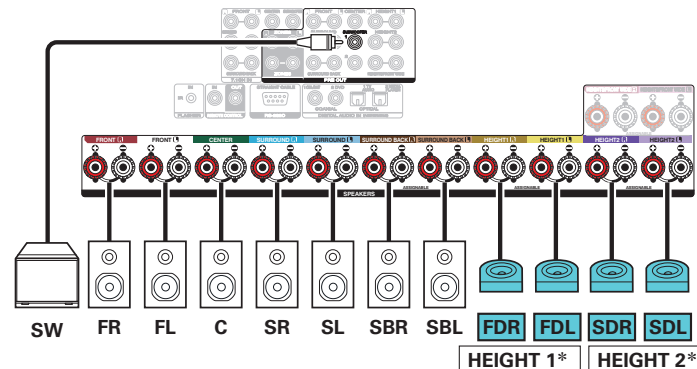
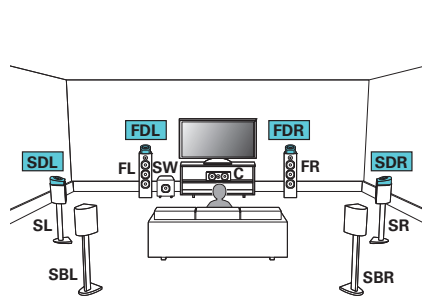
- Impostare "Superiore" - "Altop. super." su "4 can" nel menu quando si intende effettuare il collegamento con questa configurazione. (☞ p. 235)



* È possibile modificare la combinazione dei canali HEIGHT1 e HEIGHT2 nelle impostazioni. (☞ p. 74)



■ Collegamento di esempio quando si utilizzano due serie di diffusori Dolby Atmos Enabled



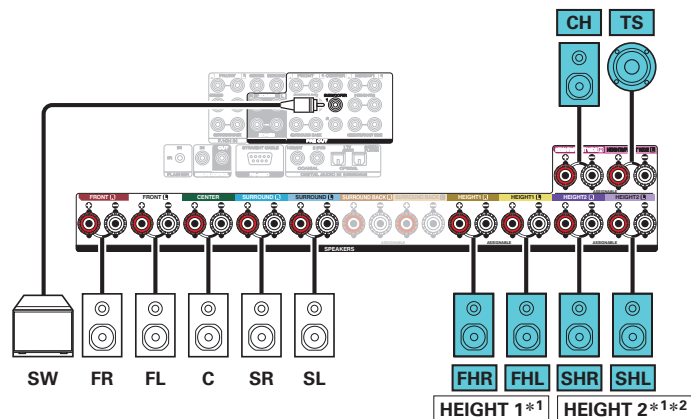
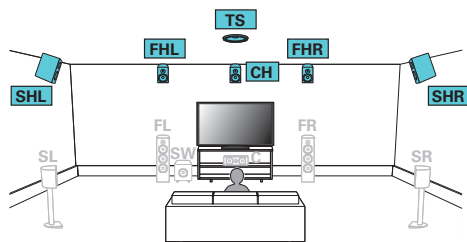
- Impostare “Superiore” - “Atlop. Dolby” su “4 can” nel menu quando si intende effettuare il collegamento con questa configurazione. (☞ p. 235)

* È possibile modificare la combinazione dei canali HEIGHT1 e HEIGHT2 nelle impostazioni. (☞ p. 74)



■ Collegamento di esempio per il sistema Auro-3D a 11.1 canali

Questa configurazione dei diffusori è ottimizzata per una riproduzione Auro-3D.



- Impostare “Superiore” - “Altop. super.” su “6 can” nel menu quando si intende effettuare il collegamento con questa configurazione. (☞ p. 235)
Quindi impostare “Superiore” - “Disp. Frontale” su “Frontali alti & Centrale alto” e “Disp. Centrale” su “Surr. alti & Sup. surr.”. (☞ p. 237)

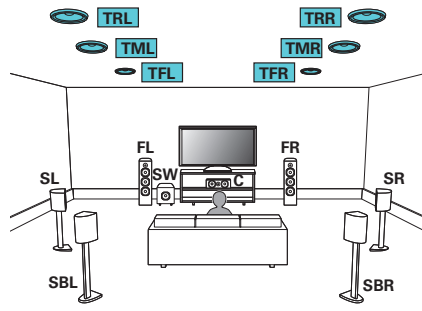
- *1 È possibile modificare la combinazione dei canali HEIGHT1 e HEIGHT2 nelle impostazioni. (☞ p. 74)
- *2 Per un'esperienza Auro-3D ottimale sono consigliati diffusori surround di altezza; tuttavia, è possibile sostituire i diffusori surround di altezza con diffusori posteriori di altezza provenienti da una configurazione di diffusori Dolby Atmos.



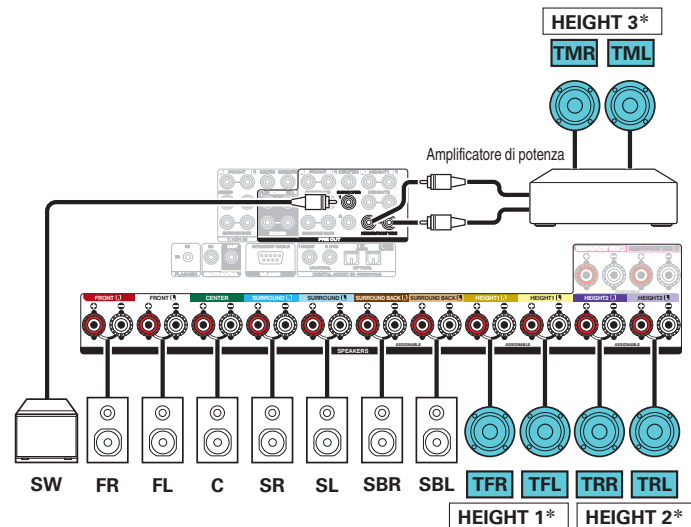
Collegamento dei diffusori a 13.1 canali

Questo sistema, che si basa su un sistema a 5.1 canali, riproduce fino a 13.1 canali contemporaneamente.

■ Esempio di collegamento quando si utilizzano tre serie di altoparlanti a soffitto



- Impostare "Pavimento" su "5 can e SB" e "Altop. super." su "6 can" nel menu quando si intende effettuare il collegamento con questa configurazione. (☞ p. 234, 235)



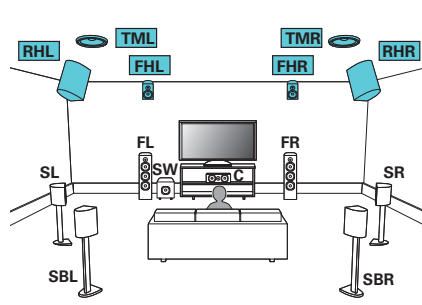
* È possibile modificare la combinazione dei canali HEIGHT1, HEIGHT2 e HEIGHT3 nelle impostazioni. (☞ p. 74)



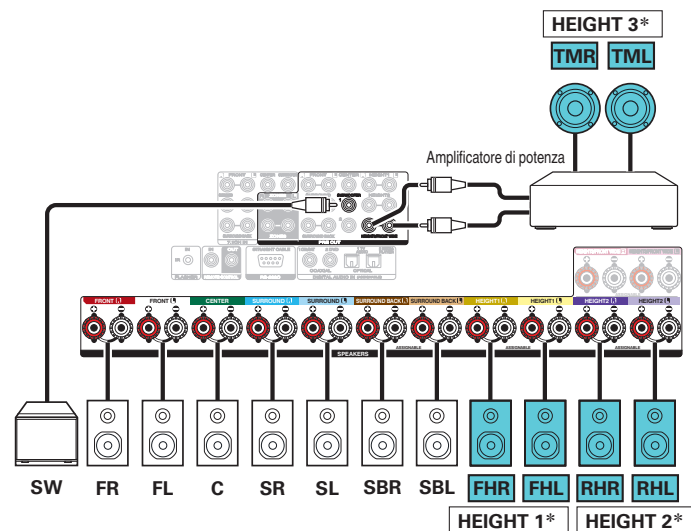
- È possibile collegare un amplificatore di potenza esterna al canale Frontali anziché al canale Alti3. In questo caso, collegare il canale Alti3 ai terminali per diffusori HEIGHT 3/Front Wide, e collegare l'amplificatore di potenza esterno ai connettori PRE OUT per il canale Frontali. Quindi, utilizzare l'impostazione "Pre-out" nel menu per impostare "Anteriori" per il canale collegato all'amplificatore di potenza esterno. (☞ p. 240)



■ Esempio di collegamento quando si utilizzano due set di altoparlanti di altezza e un set di altoparlanti a soffitto



- Impostare "Pavimento" su "5 can e SB" e "Altop. super." su "6 can" nel menu quando si intende effettuare il collegamento con questa configurazione. (☞ p. 234, 235)



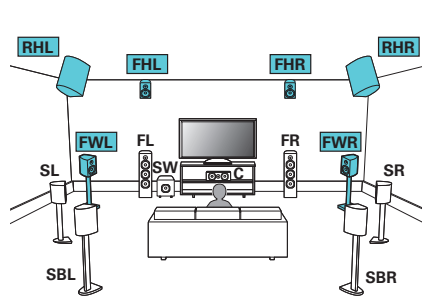
- * È possibile modificare la combinazione dei canali HEIGHT1, HEIGHT2 e HEIGHT3 nelle impostazioni. (☞ p. 74)



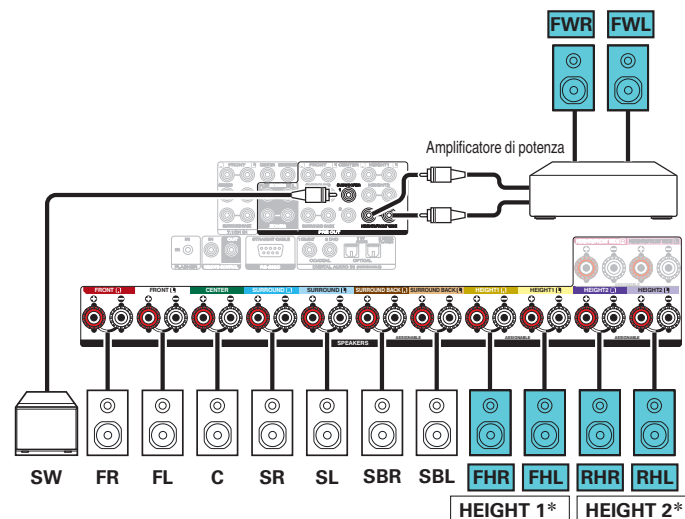
- È possibile collegare un amplificatore di potenza esterna al canale Frontali anziché al canale Alti3. In questo caso, collegare il canale Alti3 ai terminali per diffusori HEIGHT 3/Front Wide, e collegare l'amplificatore di potenza esterno ai connettori PRE OUT per il canale Frontali. Quindi, utilizzare l'impostazione "Pre-out" nel menu per impostare "Anteriori" per il canale collegato all'amplificatore di potenza esterno. (☞ p. 240)



■ Esempio di collegamento quando si utilizzano due set di altoparlanti di altezza e un set di altoparlanti larghi frontali



- Impostare "Pavimento" su "5 can. SB e FW" e "Altop. super." su "4 can" nel menu quando si intende effettuare il collegamento con questa configurazione. (☞ p. 234, 235)



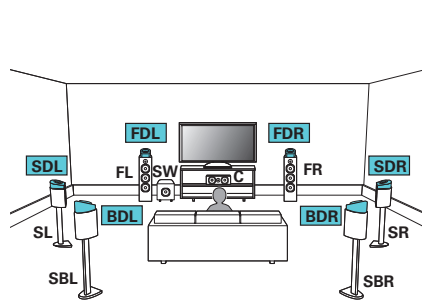
* È possibile modificare la combinazione dei canali HEIGHT1 e HEIGHT2 nelle impostazioni. (☞ p. 74)



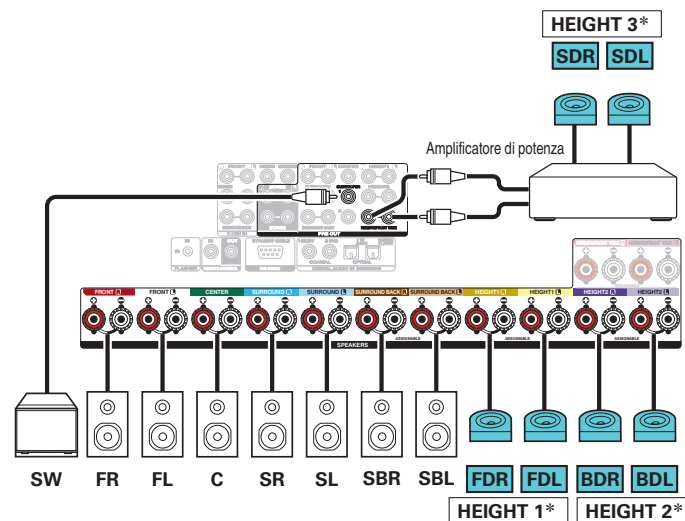
- È possibile collegare l'amplificatore di potenza esterno al canale Frontali anziché al canale Ampiezza anteriori. In questo caso, collegare il canale Anteriori di ampiezza ai terminali per diffusori HEIGHT 3/Front Wide, e collegare l'amplificatore di potenza esterno ai connettori PRE OUT per il canale Frontali. Quindi, utilizzare l'impostazione "Pre-out" nel menu per impostare "Anteriori" per il canale collegato all'amplificatore di potenza esterno. (☞ p. 240)



■ Esempio di collegamento quando si utilizzano tre serie di altoparlanti Dolby Atmos Enabled



- Impostare "Pavimento" su "5 can e SB" e "Atlop. Dolby" su "6 can" nel menu quando si intende effettuare il collegamento con questa configurazione. (☞ p. 234, 235)



* È possibile modificare la combinazione dei canali HEIGHT1, HEIGHT2 e HEIGHT3 nelle impostazioni. (☞ p. 74)

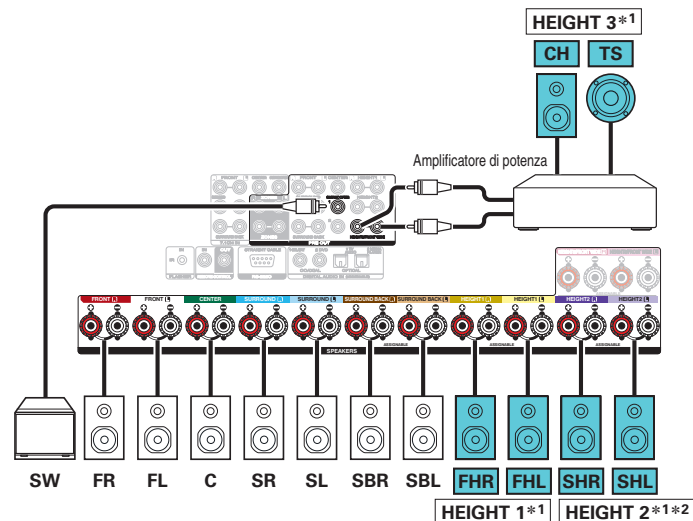
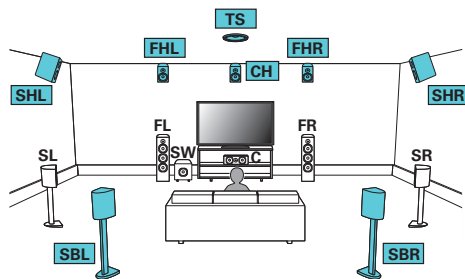


- È possibile collegare un amplificatore di potenza esterna al canale Frontali anziché al canale Alti3. In questo caso, collegare il canale Alti3 ai terminali per diffusori HEIGHT 3/Front Wide, e collegare l'amplificatore di potenza esterno ai connettori PRE OUT per il canale Frontali. Quindi, utilizzare l'impostazione "Pre-out" nel menu per impostare "Anteriori" per il canale collegato all'amplificatore di potenza esterno. (☞ p. 240)



Collegamento di esempio per il sistema Auro-3D a 13.1 canali

Questa configurazione dei diffusori è ottimizzata per una riproduzione Auro-3D.



- Impostare "Pavimento" su "5 can e SB" e "Altop. super." su "6 can" nel menu quando si intende effettuare il collegamento con questa configurazione. (☞ p. 234, 235)
Quindi impostare "Superiore" - "Disp. Frontale" su "Frontali alti & Centrale alto" e "Disp. Centrale" su "Surr. alti & Sup. surr.". (☞ p. 237)

- *1 È possibile modificare la combinazione dei canali HEIGHT1, HEIGHT2 e HEIGHT3 nelle impostazioni. (☞ p. 74)
- *2 Per un'esperienza Auro-3D ottimale sono consigliati diffusori surround di altezza; tuttavia, è possibile sostituire i diffusori surround di altezza con diffusori posteriori di altezza provenienti da una configurazione di diffusori Dolby Atmos.



- È possibile collegare un amplificatore di potenza esterna al canale Frontali anziché al canale Alti3. In questo caso, collegare il canale Alti3 ai terminali per diffusori HEIGHT 3/Front Wide, e collegare l'amplificatore di potenza esterno ai connettori PRE OUT per il canale Frontali. Quindi, utilizzare l'impostazione "Pre-out" nel menu per impostare "Anteriori" per il canale collegato all'amplificatore di potenza esterno. (☞ p. 240)



È possibile modificare la combinazione dei canali HEIGHT1, HEIGHT2 e HEIGHT3 sugli schemi seguenti, in base al sistema di diffusori utilizzato. Impostare questa voce da “Assegnaz. amplif.” nel menu. (☞ p. 232)

Combinazione di diffusori di altezza da utilizzare			Terminali altoparlanti collegati			
	Numero di diffusori di altezza/a soffitto	Numero di diffusori Dolby	Schema di combinazione	HEIGHT1	HEIGHT2	HEIGHT 3/ FRONT WIDE*1
2 can	2 can	Nessuno	Frontali alti	Frontali alti	-	-
			Superiori anteriori	Superiori anteriori	-	-
			Superiori centrali	Superiori centrali	-	-
			Superiori posteriori	Superiori posteriori	-	-
			Posteriori alti	Posteriori alti	-	-
	Nessuno	2 can	Dolby anteriori	Dolby anteriori	-	-
			Dolby surround	Dolby surround	-	-
Dolby posteriori*2			Dolby posteriori	-	-	
4 can	2 can	2 can	Dolby anter. e Sup. poster.	Dolby anteriori	Superiori posteriori	-
			Dolby anter. e Post. alti	Dolby anteriori	Posteriori alti	-
			Frontali alti e Dolby surr.	Frontali alti	Dolby surround	-
			Frontali alti e Dolby poster.*2	Frontali alti	Dolby posteriori	-
			Sup. anter. e Dolby surr.	Superiori anteriori	Dolby surround	-
Sup. anter. e Dolby poster.*2	Superiori anteriori	Dolby posteriori	-			



Combinazione di diffusori di altezza da utilizzare				Terminali altoparlanti collegati		
	Numero di diffusori di altezza/a soffitto	Numero di diffusori Dolby	Schema di combinazione	HEIGHT1	HEIGHT2	HEIGHT 3/ FRONT WIDE*1
4 can	4 can	Nessuno	Frontali alti e Sup. centr.	Frontali alti	Superiori centrali	-
			Frontali alti e Sup. poster.	Frontali alti	Superiori posteriori	-
			Frontali alti e Post. alti*3	Frontali alti	Posteriori alti	-
			Frontali alti e Surr. alti	Frontali alti	Surr. alti	-
			Sup. anter. e Sup. poster.	Superiori anteriori	Superiori posteriori	-
			Sup. anter. e Post. alti	Superiori anteriori	Posteriori alti	-
	Sup. centr. e Post. alti	Superiori centrali	Posteriori alti	-		
	Nessuno	4 can	Dolby anter. e Dolby surr.	Dolby anteriori	Dolby surround	-
Dolby anter. e Dolby poster.*2			Dolby anteriori	Dolby posteriori	-	
5 can	5 can	Nessuno	Frontali alti e Post. alti & Superiore surr.*3	Frontali alti	Posteriori alti	L: Superiore surr.
			Frontali alti e Surr. alti & Superiore surr.*3	Frontali alti	Surr. alti	L: Superiore surr.
			Frontali alti e Post. alti & Centrale alto	Frontali alti	Posteriori alti	R: Centrale alto
			Frontali alti e Surr. alti & Centrale alto	Frontali alti	Surr. alti	R: Centrale alto



Combinazione di diffusori di altezza da utilizzare				Terminali altoparlanti collegati		
	Numero di diffusori di altezza/a soffitto	Numero di diffusori Dolby	Schema di combinazione	HEIGHT1	HEIGHT2	HEIGHT 3/ FRONT WIDE*1
6 can	6 can	Nessuno	Frontali alti e Surr. alti & Posteriori alti*4	Frontali alti	Posteriori alti	Surr. alti
			Frontali alti e Post. alti & Superiore surr. & Centrale alto*3	Frontali alti	Posteriori alti	L: Superiore surr. R: Centrale alto
			Frontali alti e Surr. alti & Superiore surr. & Centrale alto	Frontali alti	Surr. alti	L: Superiore surr. R: Centrale alto
			Frontali alti e Sup. centr. & Posteriori alti*3*5	Frontali alti	Posteriori alti	Superiori centrali
			Superiori anteriori & Superiori centrali & Superiori posteriori*5	Superiori anteriori	Superiori posteriori	Superiori centrali
	4 can	2 can	Frontali alti e Dolby surr. & Posteriori alti*3	Frontali alti	Posteriori alti	Dolby surround
			Sup. anter. e Dolby surr. & Superiori posteriori	Superiori anteriori	Superiori posteriori	Dolby surround
	2 can	4 can	Frontali alti e Dolby surr. & Dolby posteriori*2	Dolby anteriori	Dolby posteriori	Dolby surround
			Dolby anteriori & Superiori centrali & Dolby posteriori*2	Dolby anteriori	Dolby posteriori	Superiori centrali
			Dolby. anter. e Dolby surr. & Posteriori alti	Dolby anteriori	Posteriori alti	Dolby surround
	Nessuno	6 can	Dolby. anter. e Dolby surr. & Dolby posteriori*2	Dolby anteriori	Dolby posteriori	Dolby surround

*1 Collegare al terminale dell'altoparlante HEIGHT3/FRONT WIDE per utilizzare gli altoparlanti larghi frontali. Impostare "Pavimento" nel menu su "5 can e FW" o "5 can, SB e FW". (☞ p. 234)

*2 Questa combinazione può essere selezionata quando si utilizzano gli altoparlanti surround posteriori.

*3 Per un'esperienza Auro-3D ottimale sono consigliati diffusori surround di altezza; tuttavia, è possibile sostituire i diffusori surround di altezza con diffusori posteriori di altezza provenienti da una configurazione di diffusori Dolby Atmos.

*4 Utilizzare 2 set di altoparlanti di altezza nelle modalità audio corrette per la riproduzione in Dolby Atmos, DTS:X o Auro-3D.

Utilizzare gli altoparlanti anteriori superiori e posteriori superiori per la riproduzione in Dolby Atmos o DTS:X.

Utilizzare gli altoparlanti anteriori superiori e surround anteriori per la riproduzione in Auro-3D.

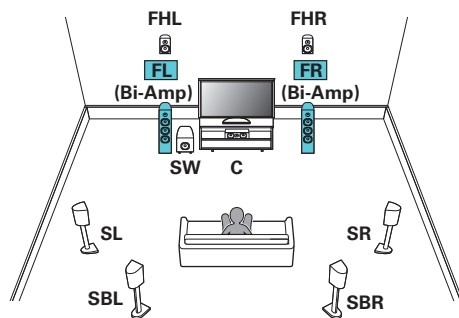
*5 Questa combinazione può essere selezionata quando "Pavimento" nel menu è impostato su "5 can" o "5 can e SB". (☞ p. 234)



Collegamento biamplificato

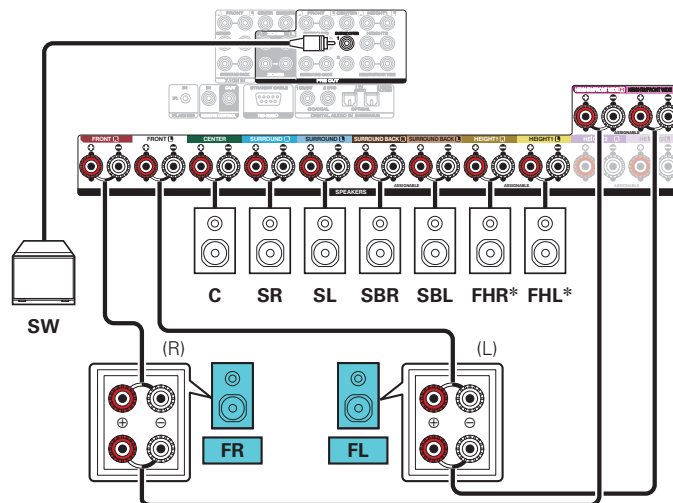
■ Riproduzione a 9.1 canali (collegamento bi-amp degli altoparlanti anteriori)

Questo sistema riproduce a 9.1 canali. È possibile utilizzare il collegamento bi-amp per altoparlanti anteriori. Il collegamento bi-amp è un metodo per collegare amplificatori separati al terminale del tweeter e al terminale del woofer di un altoparlante che supporta la bi-amplificazione. Questa connessione consente all'EMF posteriore (ritorno di alimentazione senza uscita) dal woofer di affluire nel tweeter senza che la qualità del suono sia compromessa, producendo un livello di qualità del suono superiore.



NOTA

- Quando si creano collegamenti bi-amp, assicurarsi di rimuovere la piastra o il cavetto di corto-circuito fra i terminali del woofer e del tweeter dell'altoparlante.

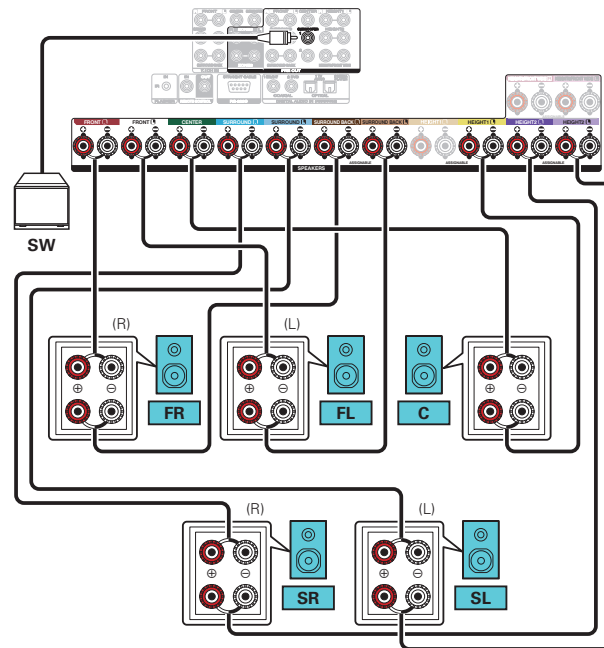
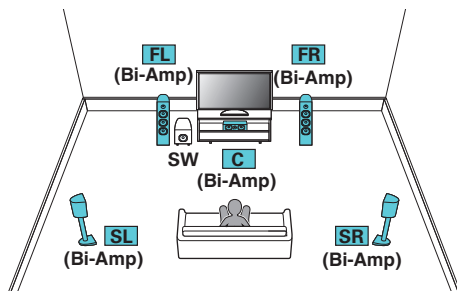


* È possibile collegare i diffusori superiori, i diffusori a soffitto e quelli Dolby Atmos Enabled ai terminali del diffusore HEIGHT1. Impostare il diffusore da collegare in "Superiore" - "Disposizione" nel menu. (☞ p. 236)

■ Riproduzione a 5.1 canali: Collegamento biamplificato degli altoparlanti anteriori, centrali e surround

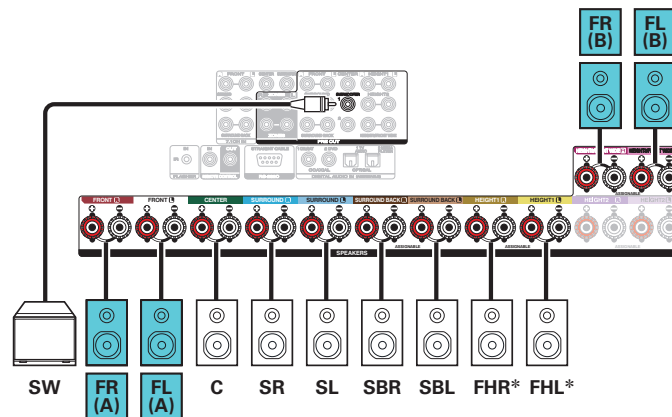
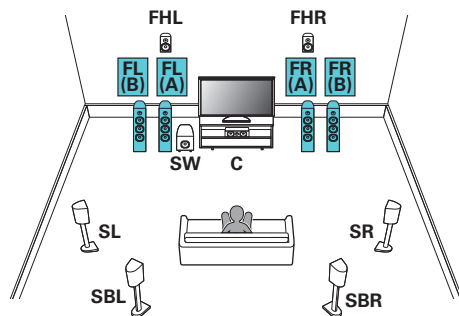
Questo sistema riproduce a 5.1 canali.

È possibile utilizzare il collegamento biamplificato per tutti gli altoparlanti anteriori, centrali e surround.



Collegamento degli altoparlanti canale 9.1: seconda coppia di altoparlanti anteriori

Questo sistema consente di commutare la riproduzione fra gli altoparlanti anteriori A e B, come desiderato.



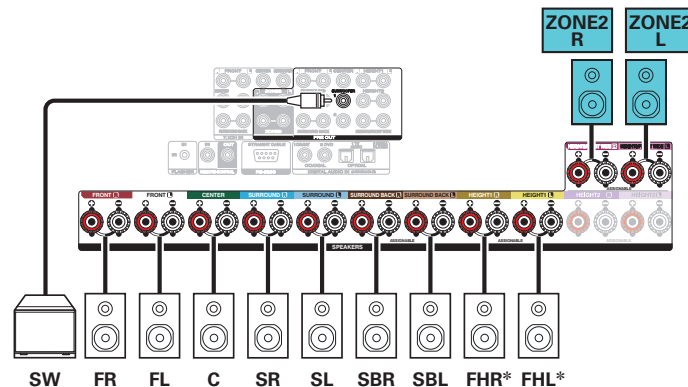
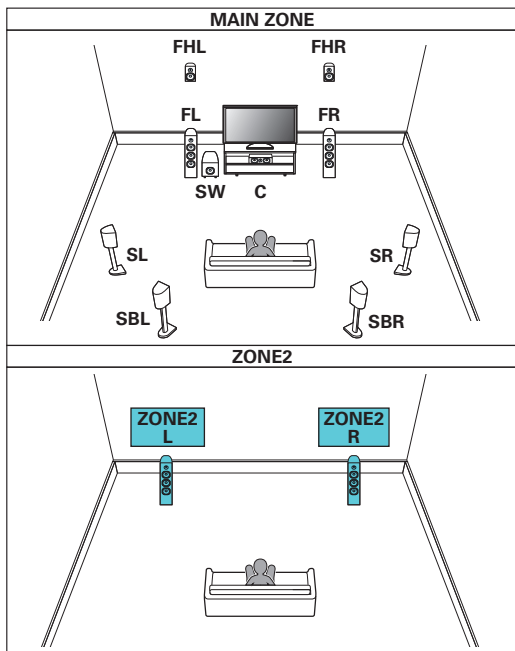
* È possibile collegare i diffusori superiori, i diffusori a soffitto e quelli Dolby Atmos Enabled ai terminali del diffusore HEIGHT1. Impostare il diffusore da collegare in "Superiore" - "Disposizione" nel menu. (☞ p. 236)

Collegamento dei diffusori multi-zona

■ Riproduzione a 9.1 canali (MAIN ZONE) + riproduzione a 2 canali (ZONE2 o ZONE3)

Questo tipo di configurazione riproduce a 9.1 canali in MAIN ZONE e a 2 canali in ZONE2.

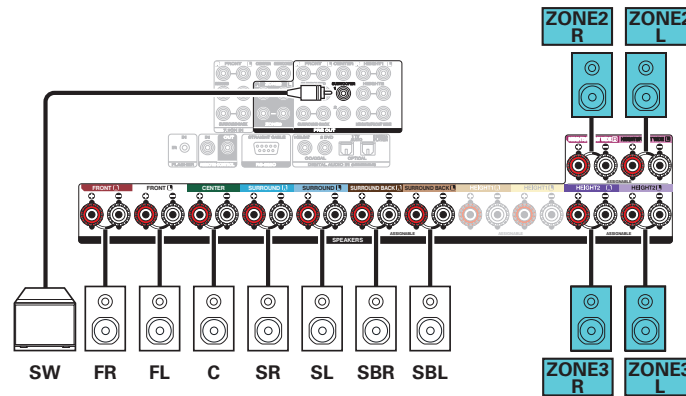
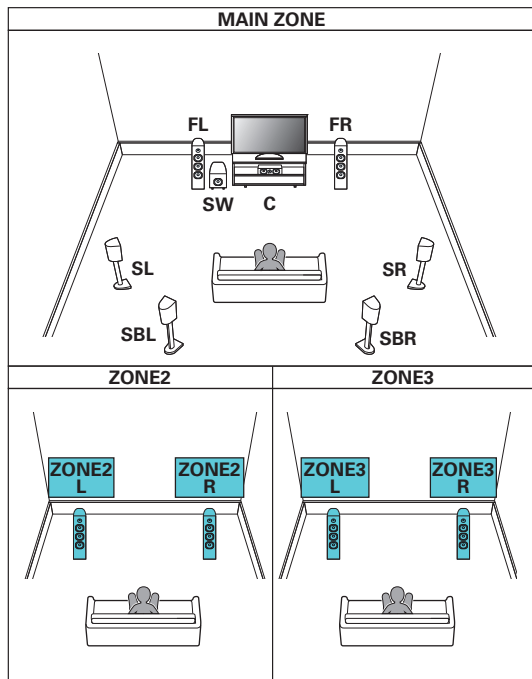
(Gli altoparlanti possono riprodurre l'audio proveniente dalla ZONE3 anziché quello proveniente dalla ZONE2 (Modo Assegn.: 9.1ch + ZONE3)).



* È possibile collegare i diffusori superiori, i diffusori a soffitto e quelli Dolby Atmos Enabled ai terminali del diffusore HEIGHT1. Impostare il diffusore da collegare in "Superiore" - "Disposizione" nel menu. (☞ p. 236)

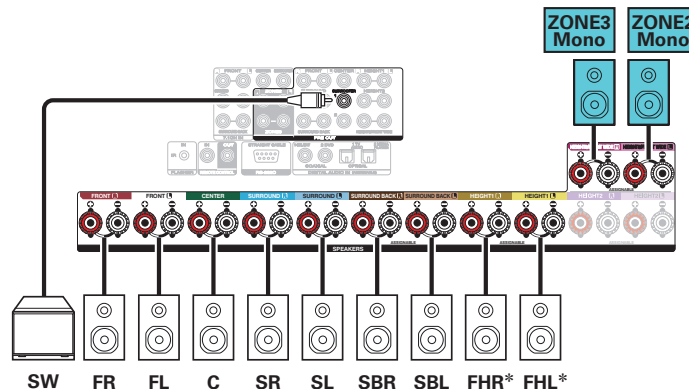
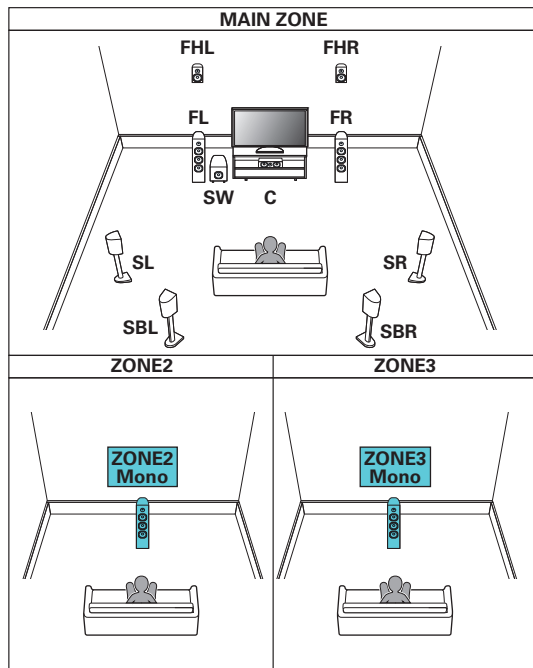
■ Riproduzione a 7.1 canali (MAIN ZONE) + riproduzione a 2 canale (ZONE2) + riproduzione a 2 canale (ZONE3)

Questo tipo di configurazione riproduce a 7.1 canali in MAIN ZONE e a 2 canali in ZONE2 e ZONE3.



■ Riproduzione a 9.1 canali (MAIN ZONE) + riproduzione a 1 canale (ZONE2) + riproduzione a 1 canale (ZONE3)

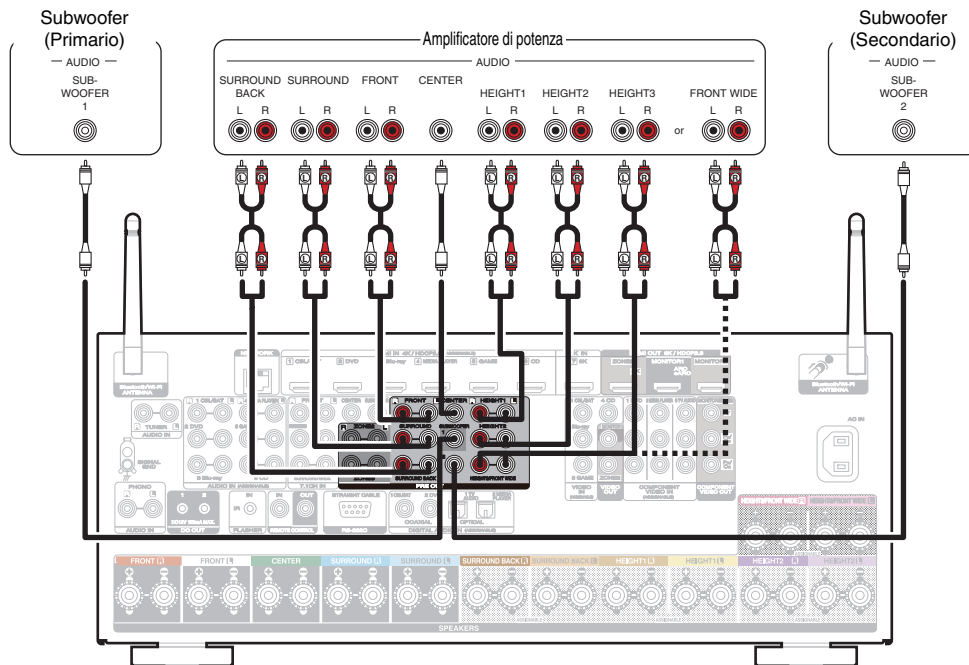
Questo tipo di configurazione riproduce a 9.1 canali in MAIN ZONE e a 1 canale (monofonico) in ZONE2 e ZONE3.



* È possibile collegare i diffusori superiori, i diffusori a soffitto e quelli Dolby Atmos Enabled ai terminali del diffusore HEIGHT1. Impostare il diffusore da collegare in "Superiore" - "Disposizione" nel menu. (☞ p. 236)

Collegamento di un amplificatore di potenza esterno

È possibile utilizzare questa unità come un preamplificatore, collegando un amplificatore di potenza esterno ai connettori PRE OUT. Aggiungendo un amplificatore di potenza a ciascun canale, la genuinità del suono può essere ulteriormente migliorata. Selezionare il tipo di terminale che si desidera utilizzare per collegare il dispositivo.



- Se si intende collegare tutti i canali ai connettori pre-out utilizzando un amplificatore esterno, impostare “Modo Assegn.” su “Preamplificatore”. (p. 233)
Questa operazione disattiva il funzionamento dell'amplificatore di potenza interno di questa unità, riducendo l'interferenza nel preamplificatore creata dall'amplificatore di potenza.
- Se si utilizza un solo altoparlante surround posteriore, collegarlo al terminale del canale sinistro (L).

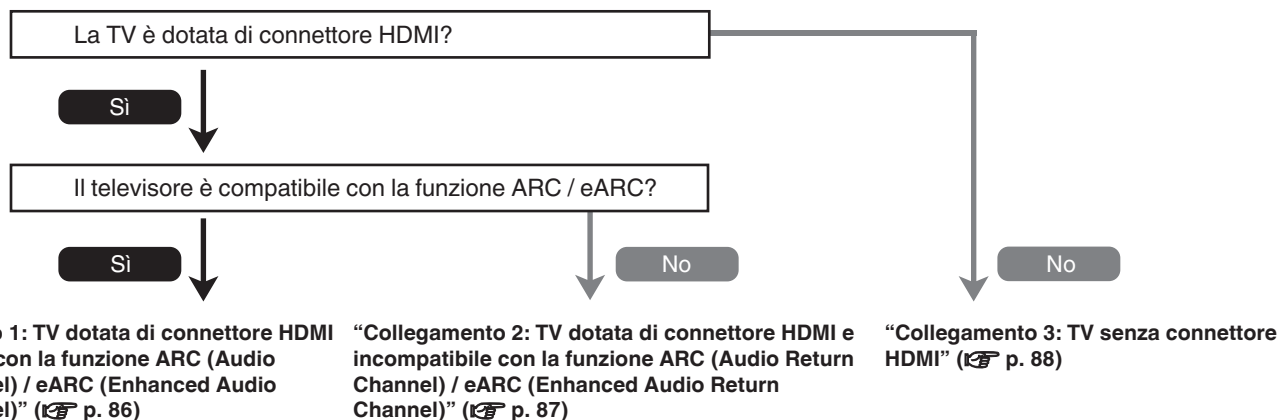


Collegamento di una TV

Collegare una TV a questa unità in modo che il segnale video in entrata venga trasmesso sulla TV. È possibile anche ascoltare l'audio della TV su questa unità.

La modalità di collegamento della TV dipende dai connettori e dalle funzioni della TV stessa.

La funzione ARC (Audio Return Channel) / eARC (Enhanced Audio Return Channel) riproduce l'audio del televisore su questa unità inviando il segnale audio del televisore a questa unità attraverso un cavo HDMI.

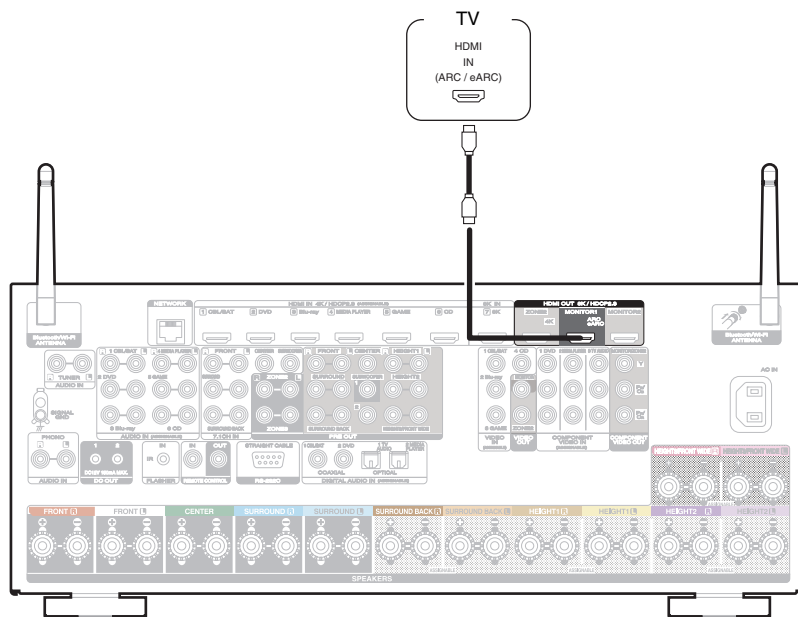


Collegamento 1: TV dotata di connettore HDMI e compatibile con la funzione ARC (Audio Return Channel) / eARC (Enhanced Audio Return Channel)

Utilizzare un cavo HDMI per collegare a questa unità un televisore che sia compatibile con la funzione ARC / eARC.

Impostare “HDMI Controllo” su “Acceso” oppure “ARC” su “Acceso” quando si intende utilizzare un televisore che supporti la funzione ARC. (☞ p. 204)

L'utilizzo di un televisore compatibile con la funzione eARC consente la riproduzione audio dal diffusore collegato a questa unità, indipendentemente dalle impostazioni di “HDMI Controllo” e “ARC” nel menu.



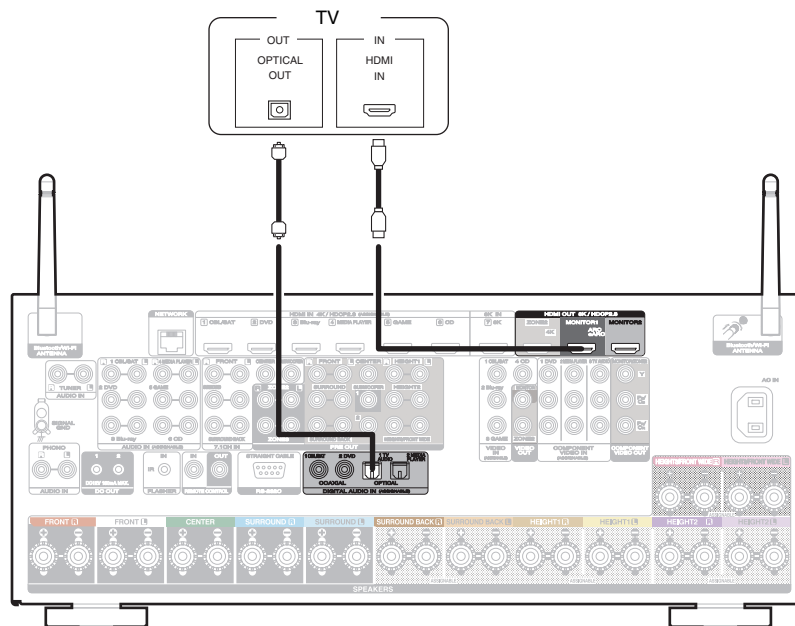
- Quando si intende utilizzare la funzione ARC / eARC, effettuare il collegamento al connettore HDMI MONITOR 1.
- Le impostazioni della funzione eARC potrebbero essere necessarie a seconda del televisore compatibile con la funzione eARC che si intende utilizzare. Accertarsi che la funzione eARC sia attivata, se questa impostazione è presente sul televisore utilizzato. Per ulteriori informazioni, consultare il manuale dell'utente del televisore utilizzato.
- Quando è collegato un televisore compatibile con la funzione ARC ed eARC, viene data la priorità alla funzione eARC.
- Quando si intende utilizzare un televisore compatibile con la funzione ARC / eARC, utilizzare un cavo del tipo “High Speed HDMI Cable with Ethernet”.
- Per utilizzare il video 8K, utilizzare un “Ultra High Speed 48 Gbps HDMI cable”.
- Per utilizzare il video 8K, impostare “Formato segnale 4K/8K” su “8K Migliorato” nel menu. (☞ p. 213)



Collegamento 2: TV dotata di connettore HDMI e incompatibile con la funzione ARC (Audio Return Channel) / eARC (Enhanced Audio Return Channel)

Utilizzare un cavo HDMI per collegare la TV a questa unità.

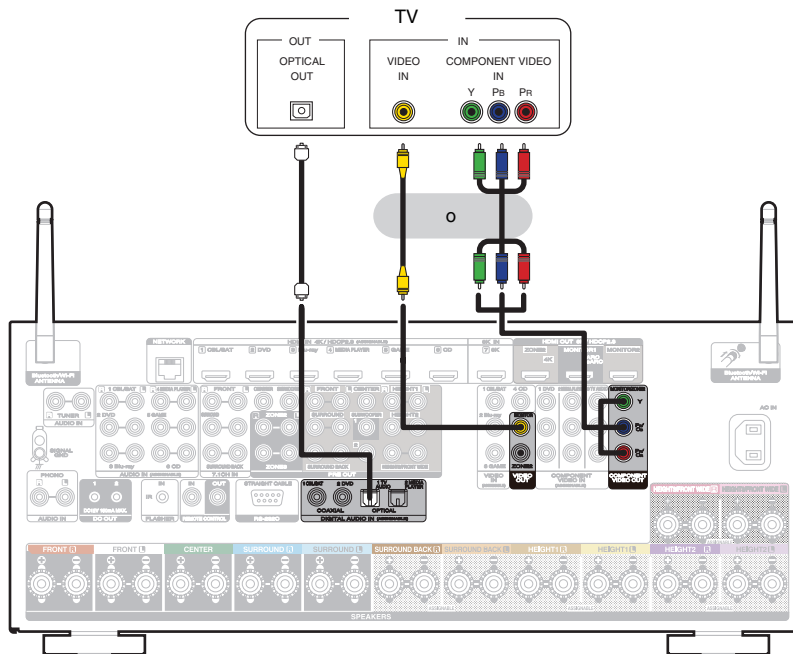
Per ascoltare l'audio della TV su questa unità, utilizzare un cavo ottico per collegare la TV all'unità.



Collegamento 3: TV senza connettore HDMI

Utilizzare un cavo video o video component per collegare il televisore a questa unit .

Per ascoltare l'audio della TV su questa unit , utilizzare un cavo ottico per collegare la TV all'unit .



Collegamento di un dispositivo di riproduzione

Questa unità è dotata di tre tipi di connettori di ingresso video (HDMI, video a componenti e video composito) e tre tipi di connettori di ingresso audio (HDMI, audio digitale e audio).

Selezionare i connettori di ingresso dell'unità in base ai connettori presenti sul dispositivo da collegare.

Se il dispositivo collegato a questa unità è dotato di connettore HDMI, si consiglia di utilizzare collegamenti HDMI.

In un collegamento HDMI, i segnali audio e video possono essere trasmessi mediante un singolo cavo HDMI.

- “Collegamento di un ricevitore (Sintonizzatore satellitare/TV via cavo)” (🔗 p. 90)
- “Collegamento di un riproduttore DVD o Blu-ray Disc” (🔗 p. 91)
- “Collegamento di un lettore compatibile con il formato 8K” (🔗 p. 92)
- “Collegamento di una videocamera o di un console per giochi” (🔗 p. 93)
- “Collegamento di un giradischi” (🔗 p. 94)
- “Collegamento di un dispositivo con connettore di uscita multicanale” (🔗 p. 95)



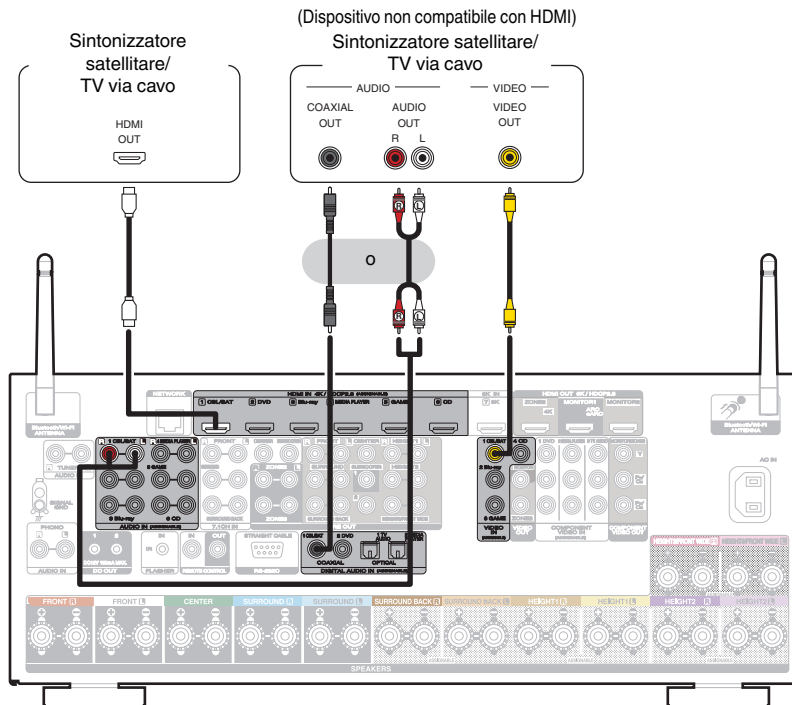
- Collegare i dispositivi a questa unità in base a quanto indicato dalle sorgenti di ingresso stampate sui connettori audio/video dell'unità.
- La sorgente assegnata ai connettori HDMI IN, DIGITAL AUDIO IN, COMPONENT VIDEO IN, VIDEO IN e AUDIO IN può essere modificata. Per informazioni su come modificare la sorgente di ingresso assegnata ai connettori di ingresso, vedere “Assegna Ingresso”. (🔗 p. 216)
- Per riprodurre segnali audio che sono immessi in questa unità su un televisore collegato tramite HDMI, impostare il menu “Usc. audio HDMI” su “TV”. (🔗 p. 202)
- Per fruire di contenuti protetti da copyright mediante HDCP 2.2 o HDCP 2.3, utilizzare solo dispositivi di riproduzione e televisori compatibili con lo standard HDCP 2.2 o HDCP 2.3.



Collegamento di un ricevitore (Sintonizzatore satellitare/TV via cavo)

L'esempio seguente descrive il collegamento a un ricevitore con sintonizzatore satellitare/TV via cavo.

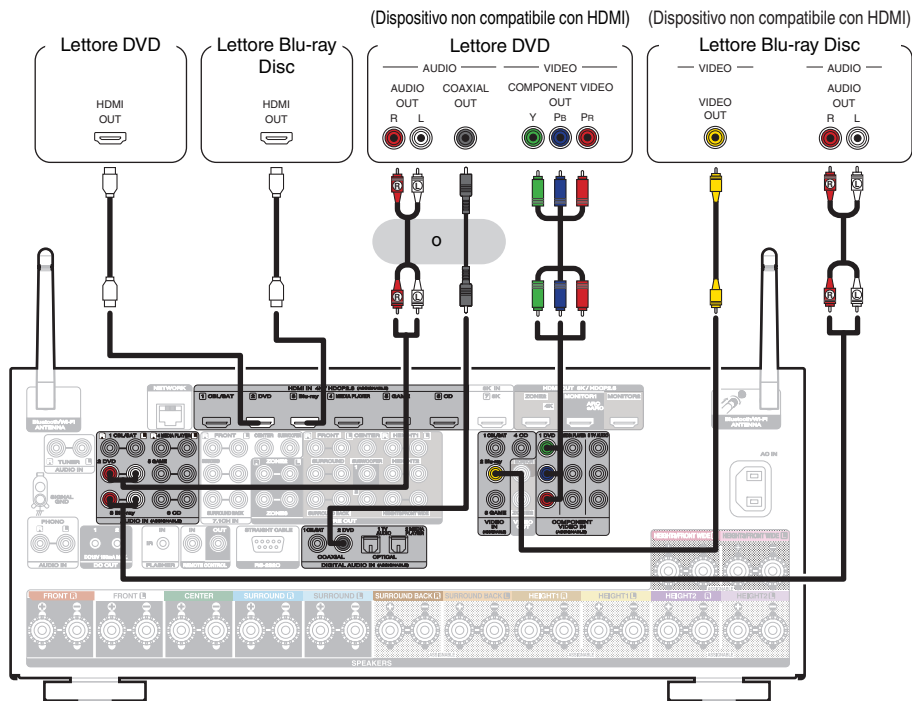
Selezionare i connettori di ingresso su questa unità per far corrispondere i connettori sul dispositivo al quale si desidera connettersi.



Collegamento di un riproduttore DVD o Blu-ray Disc

Questa spiegazione utilizza il collegamento con un lettore DVD o un lettore di dischi Blu-ray come esempio.

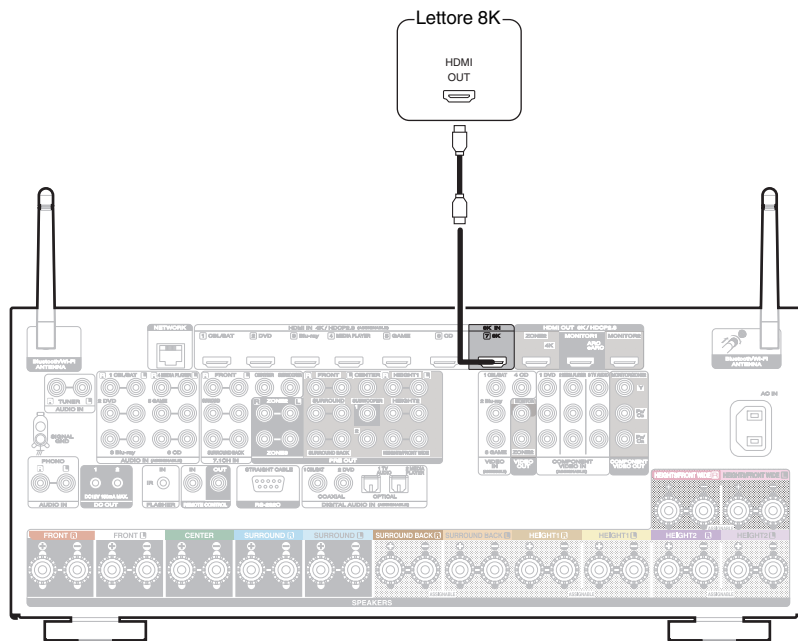
Selezionare i connettori di ingresso su questa unità per far corrispondere i connettori sul dispositivo al quale si desidera connettersi.



Collegamento di un lettore compatibile con il formato 8K

Questa unità supporta segnali video 8K su HDMI.

Se il lettore utilizzato supporta il formato 8K, collegarlo al connettore HDMI 7 (8K) sul dispositivo utilizzato.

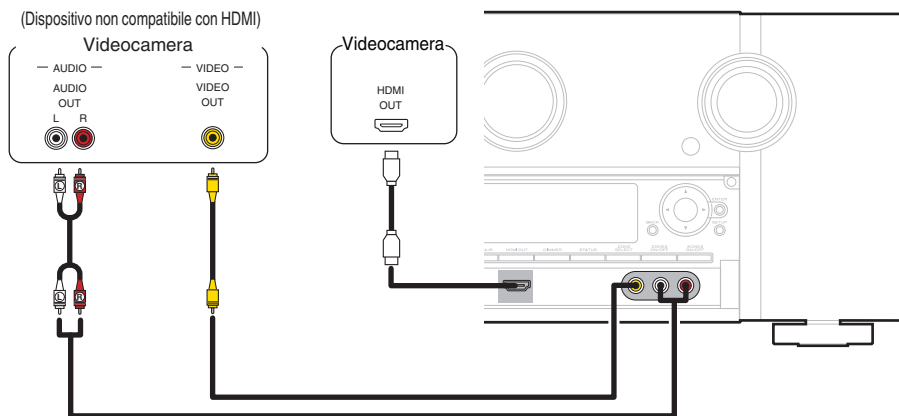


- Per utilizzare il video in formato 8K, collegare un televisore compatibile con il formato 8K mediante un “Ultra High Speed 48 Gbps HDMI cable”.
- Per utilizzare il video 8K, impostare “Formato segnale 4K/8K” su “8K Migliorato” nel menu. (☞ p. 213)

Collegamento di una videocamera o di un console per giochi

L'esempio seguente descrive il collegamento di una videocamera.

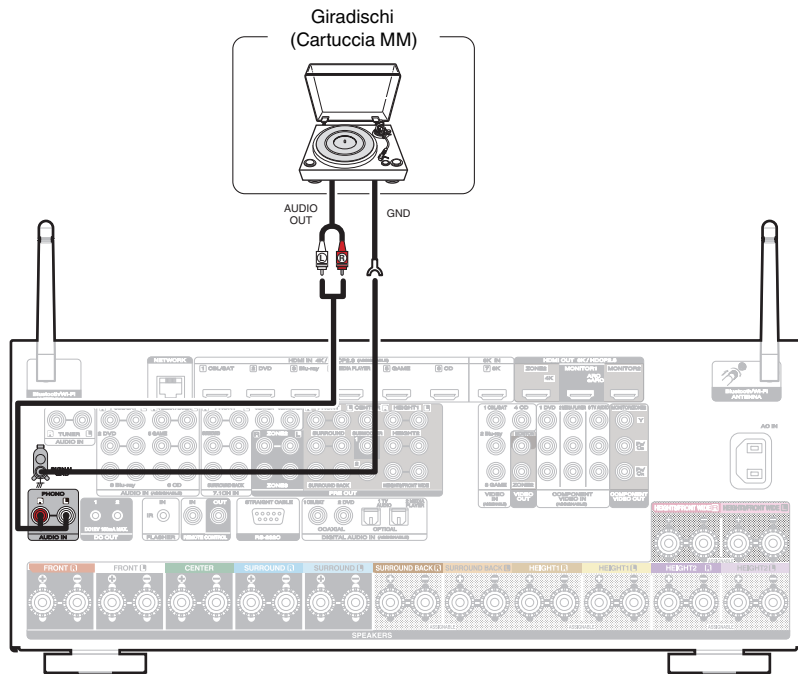
Collegare un dispositivo di riproduzione a questa unità, ad esempio una videocamera o una console per giochi.



Collegamento di un giradischi

Questa unità è compatibile con giradischi dotato di cartuccia PHONO MM (Moving Magnet). Per il collegamento a un giradischi con cartuccia MC (Moving Coil) a uscita bassa, utilizzare un head amp MC disponibile in commercio o un trasformatore step-up.

Nel caso in cui la sorgente di ingresso della presente unità venga impostata su "Phono" e venga accidentalmente aumentato il volume senza che il giradischi sia collegato, è possibile che gli altoparlanti emettano un ronzio o rumore.



NOTA

- Il terminale di terra (SIGNAL GND) di questa unità non è pensato per scopi di messa a terra di sicurezza. Se questo terminale è collegato quando c'è parecchio rumore, il rumore può essere ridotto. Si noti che a seconda del giradischi, collegando la linea di terra si potrebbe ottenere l'effetto contrario di aumentare il rumore. In questo caso, non occorre collegare la linea di terra.

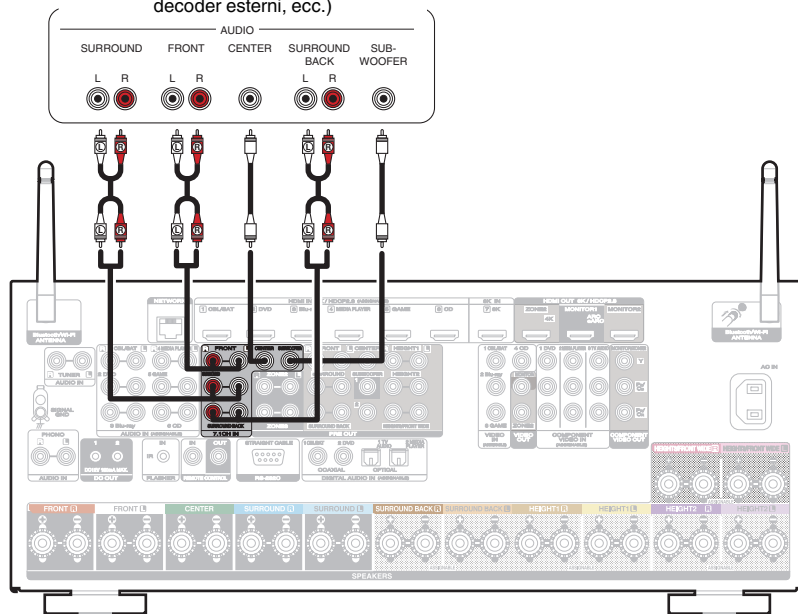
Collegamento di un dispositivo con connettore di uscita multicanale

Per ascoltare la musica e riprodurre i contenuti video, è possibile collegare questa unità a un dispositivo esterno dotato di connettori di uscita audio multicanale.

Per riprodurre segnali analogici in ingresso dai connettori 7.1CH IN, impostare "INPUT MODE" su "7.1CH IN". (☞ p. 218)

Dispositivi con un connettore di uscita multicanale

(lettori Blu-ray Disc, riproduttori DVD, decoder esterni, ecc.)

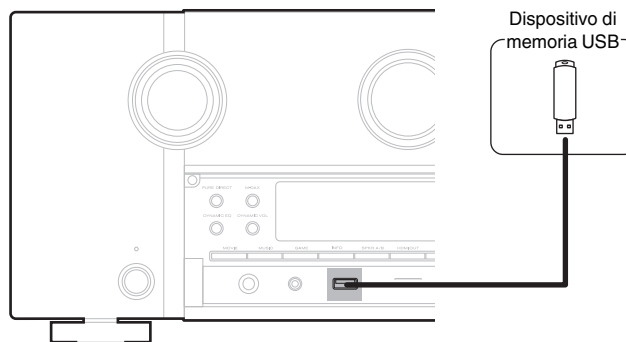


- È possibile collegare il segnale video come descritto per i lettori Blu-ray Disc/riproduttori DVD. ("Collegamento di un riproduttore DVD o Blu-ray Disc" (☞ p. 91))



Collegare il dispositivo di memoria USB alla porta USB

Per le istruzioni sul funzionamento vedere “Riproduzione da un dispositivo di memoria USB” (🔍 p. 105).



- Marantz non garantisce che tutti i dispositivi di memoria USB possano funzionare ed essere alimentati. Quando si utilizza un'unità disco rigido USB portatile dotata di adattatore CA, utilizzare l'adattatore CA di tale dispositivo.

NOTA

- I dispositivi di memoria USB non funzioneranno tramite un hub USB.
- Non è possibile utilizzare l'unità collegando la porta USB dell'unità a un PC mediante un cavo USB.
- Non utilizzare un cavo di prolunga quando si collega un dispositivo di memoria USB. Ciò potrebbe causare un'interferenza radio con altri dispositivi.



Collegamento a una rete domestica (LAN)

Questa unità è in grado di collegarsi a una rete utilizzando una LAN cablata o una LAN wireless.

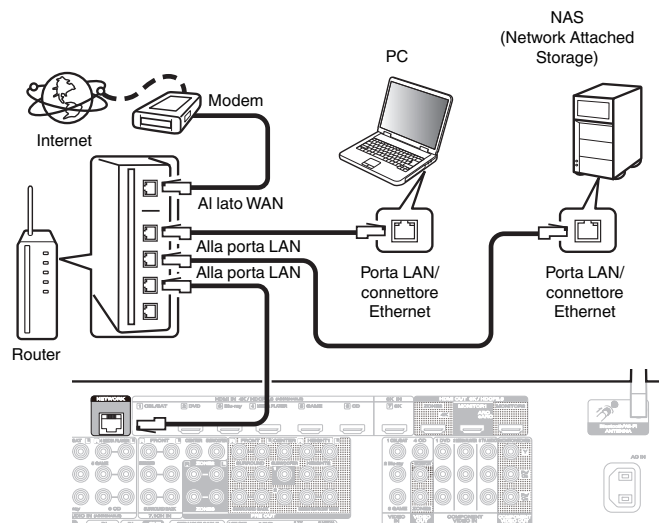
È possibile collegare questa unità alla rete domestica (LAN) per eseguire diversi tipi di riproduzioni e operazioni come descritto di seguito.

- Riproduzione di audio di rete, ad esempio Radio internet e di server multimediali
- Riproduzione di servizi musicali in streaming
- Uso della funzione Apple AirPlay
- Uso di questa unità in rete
- Operazione con il sistema audio wireless multi-room HEOS
- Aggiornamento firmware

Per connessioni internet, contattare un ISP (Internet Service Provider) oppure un rivenditore di computer.

LAN cablata

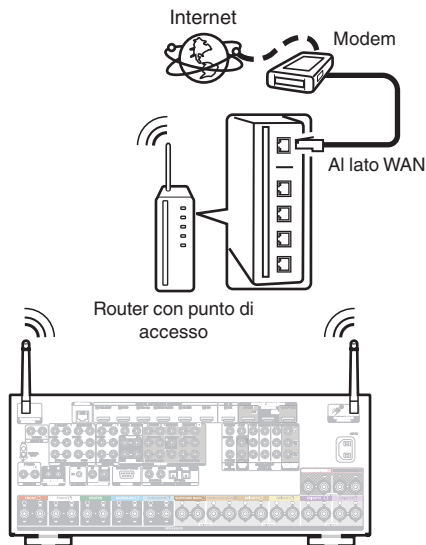
Per effettuare il collegamento tramite una LAN cablata, usare un cavo LAN per collegare il router a questa unità come mostrato nella figura di seguito.



Wireless-LAN

Durante la connessione a una rete tramite LAN wireless, collegare le antenne esterne per il collegamento di connettività Bluetooth/wireless sul pannello posteriore e porle in posizione verticale.

Per ulteriori informazioni su come connettersi a un router di una LAN wireless, vedere "Impostazione Wi-Fi". (☞ p. 256)



- Quando si utilizza l'unità, si raccomanda l'uso di un router dotato delle seguenti funzioni:
 - Server DHCP integrato
Questa funzione assegna automaticamente indirizzi IP alla LAN.
 - Switch 100BASE-TX integrato
Con un collegamento a più dispositivi, si consiglia uno switching hub con velocità pari o superiore a 100 Mbps.
- Utilizzare esclusivamente cavi STP schermati o LAN ScTP (facilmente reperibili presso i negozi di elettronica). (CAT-5 o superiore consigliata)
- Si raccomanda il normale cavo LAN schermato.
Se viene utilizzato un cavo del tipo piatto o non schermato, gli altri dispositivi potrebbero essere facilmente soggetti a rumore.
- Quando si utilizza questa unità collegata a una rete senza funzione DHCP, configurare l'indirizzo IP ecc. in "Rete". (☞ p. 255)

NOTA

- I tipi di router utilizzabili dipendono dall'ISP. Per ulteriori informazioni al riguardo, contattare il proprio ISP oppure un rivenditore di computer.
- L'unità non è compatibile con PPPoE. Un router compatibile con PPPoE è necessario se la linea in contratto non è impostata utilizzando PPPoE.
- Non collegare un connettore NETWORK direttamente alla porta LAN o al connettore Ethernet del proprio computer.
- Vari servizi online potrebbero essere interrotti senza preavviso.



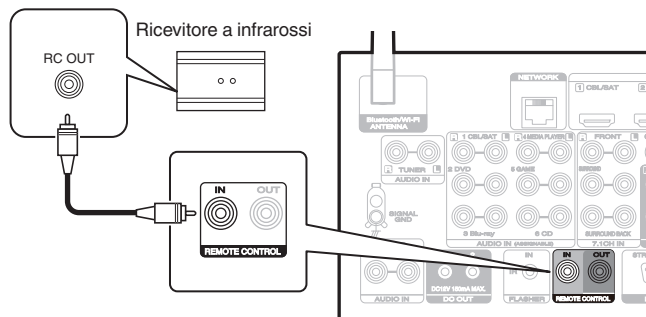
Collegamento di un dispositivo di comando esterno

Prese REMOTE CONTROL

■ Esecuzione di operazioni a distanza su questa unità senza contatto visivo

È possibile collegare un ricevitore ad infrarossi esterno ai connettori REMOTE CONTROL per eseguire operazioni su questa unità con il telecomando in dotazione senza contatto visivo. Ciò può rivelarsi utile se l'unità si trova in un armadio o in un angolo della stanza, e non è pertanto possibile dirigere il telecomando direttamente verso il dispositivo.

A tale scopo, disabilitare la funzione di ricezione dei segnali dal telecomando (funzione di blocco del telecomando) (☞ p. 169)).



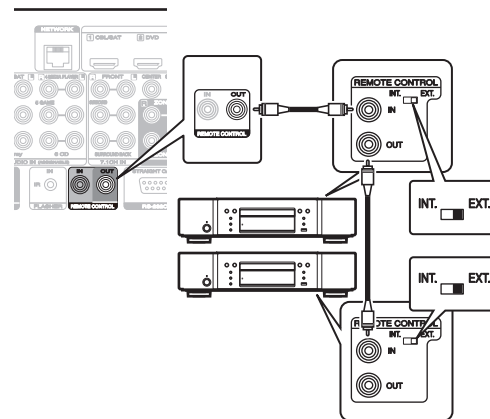
NOTA

- Quando la funzione di ricezione dei segnali dal telecomando è disabilitata, non è possibile eseguire operazioni con il telecomando.

■ Collegamento a distanza di dispositivi Marantz

Se si utilizza un dispositivo Marantz diverso da questa unità e che supporta il collegamento a distanza, è possibile trasmettere i segnali del telecomando semplicemente collegando il dispositivo al connettore REMOTE CONTROL IN/OUT mediante un cavo monofonico.

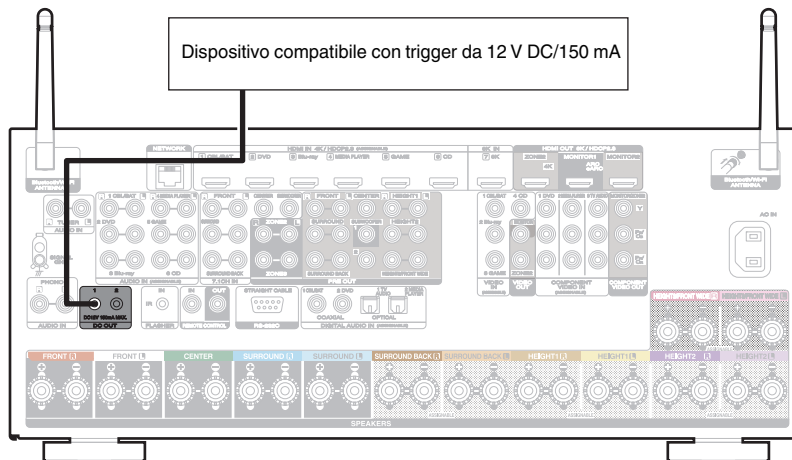
Per utilizzare questa funzione, posizionare su "EXTERNAL" o "EXT." l'interruttore del telecomando posto sul pannello posteriore del componente audio collegato.



Prese DC OUT

Quando si collega un dispositivo dotato di presa DC IN, è possibile accenderlo/metterlo in standby in quanto il suo funzionamento è collegato a questa unità.

La presa DC OUT emette un segnale elettrico di massimo 12 V DC/150 mA.

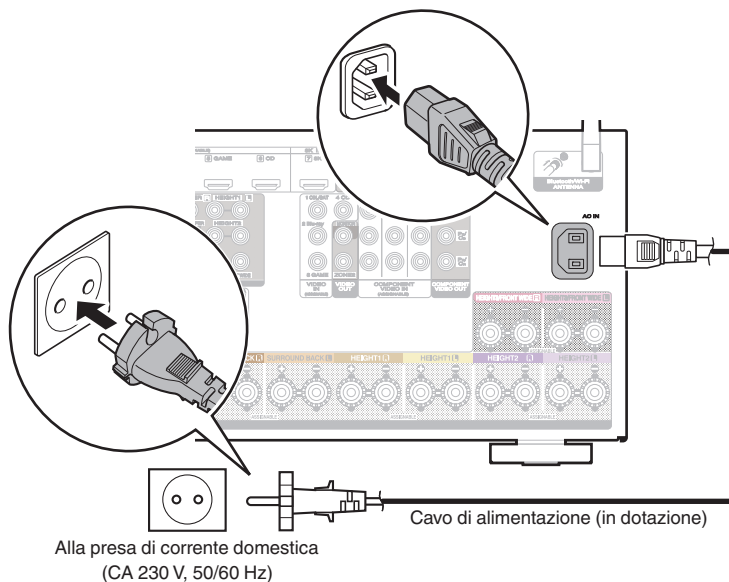


NOTA

- Utilizzare un cavo miniplug monofonico per collegare le prese DC OUT. Non utilizzare un cavo miniplug stereo.
- Qualora il livello in ingresso di trigger consentito per il dispositivo collegato sia superiore a 12 V CC/150 mA, oppure sia in cortocircuito, non è possibile utilizzare la presa DC OUT. In tal caso, togliere l'alimentazione all'unità e scollegarla.

Collegamento del cavo di alimentazione

Dopo aver effettuato tutti i collegamenti, inserire la spina in una presa di corrente.



■ Sommario

Funzionamento di base

Accensione	103
Selezione della sorgente di ingresso	103
Regolazione del volume	104
Disattivazione temporanea dell'audio (Tacetazione)	104
Selezione di una modalità sound	145

Riproduzione di un dispositivo

Riproduzione da lettore DVD/riproduttore Blu-ray Disc	104
Riproduzione da un dispositivo di memoria USB	105
Ascolto della musica su un dispositivo Bluetooth	109
Ascolto dell'audio su cuffie Bluetooth	114

Riprodurre audio di rete/servizio

Ascolto di Radio Internet	117
Riproduzione di file memorizzati su PC e NAS	119
Scarica l'HEOS App	123
Funzione AirPlay	132
Funzione Spotify Connect	135

Funzioni utili

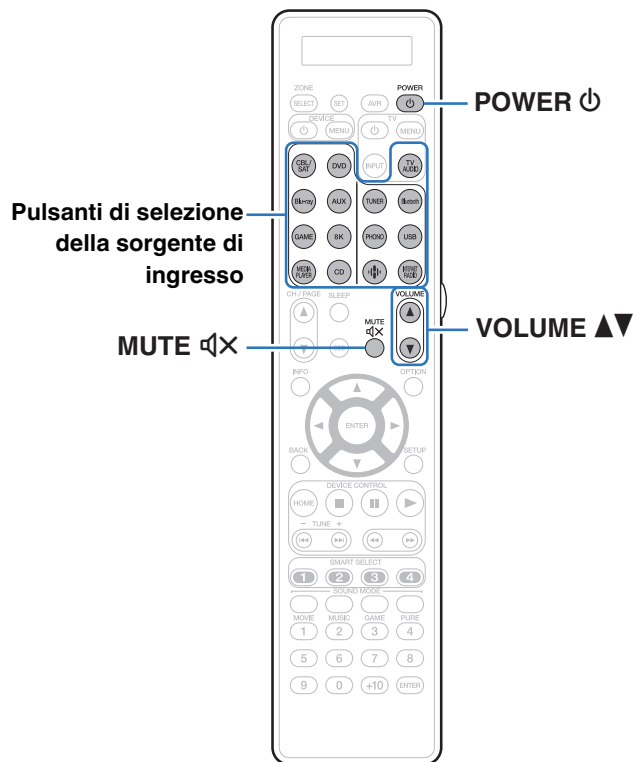
Funzioni utili	136
Funzione di controllo HDMI	159
Funzione Smart Menu	160
Funzione timer di spegnimento	162
Funzione di selezione intelligente	164
Funzione di blocco del pannello	167
Funzione di blocco del telecomando	169
Accende/spegne l'illuminazione	170

Altre funzioni

Funzione di controllo web	171
Riproduzione nella ZONE2/ZONE3 (Stanza diversa)	173



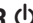
Funzionamento di base



Accensione

1 Premere POWER per accendere l'unità.



- È possibile premere il pulsante di selezione della fonte in ingresso quando l'unità si trova in modalità standby per attivare l'alimentazione.
- È anche possibile impostare l'alimentazione in modalità standby premendo  sull'unità principale.

Selezione della sorgente di ingresso

1 Premere il pulsante di selezione della sorgente di ingresso da riprodurre.

La sorgente di ingresso desiderata può essere selezionata direttamente.



- È possibile anche selezionare la sorgente di ingresso ruotando INPUT SELECTOR sull'unità principale.

Regolazione del volume


1 Utilizzare VOLUME ▲▼ per regolare il volume.




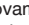

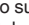

- L'intervallo variabile cambia a seconda del segnale di ingresso e delle impostazioni a livello canali.
- È inoltre possibile regolare il volume principale accendendo VOLUME sull'unità principale.

Disattivazione temporanea dell'audio (Tacetazione)

1 Premere MUTE .

- Sul display viene visualizzato "MUTE".
-  appare sullo schermo TV.



- L'audio viene ridotto al livello impostato nel menu in "Liv. Muting". ( p. 194)
- Per annullare, premere nuovamente MUTE . È possibile riattivare l'audio anche regolando il volume principale.
- Se  viene visualizzato sullo schermo del televisore per più di 5 minuti quando "Salvaschermo" è impostato su "Acceso", il simbolo  si sposta con movimento casuale sullo schermo del televisore. ( p. 212) (Questa funzione verrà supportata attraverso un aggiornamento del firmware.)

Riproduzione da lettore DVD/ riproduttore Blu-ray Disc

La sezione seguente illustra la procedura necessaria per riprodurre il riproduttore lettore DVD/Blu-ray Disc.

1 Preparazione alla riproduzione.

- ① Accendere l'apparato TV, il subwoofer e il lettore.
- ② Impostare il segnale in ingresso dell'apparato TV sull'unità.

2 Premere POWER per accendere l'unità.

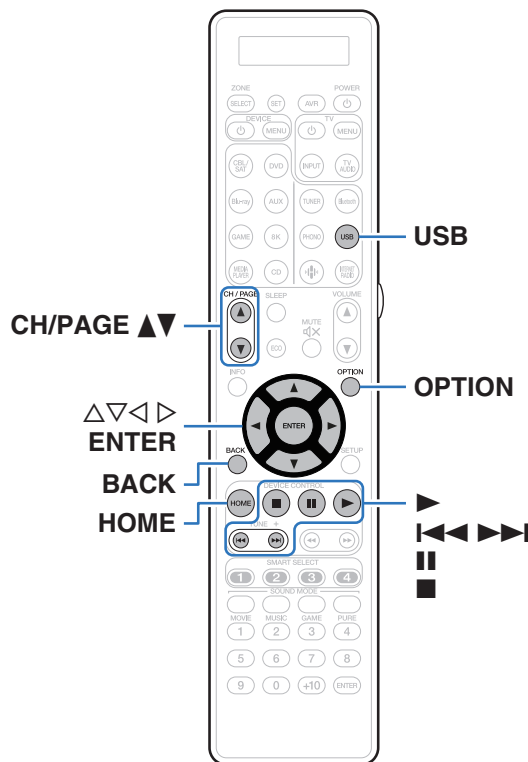
3 Premere DVD o Blu-ray per impostare una sorgente di ingresso per un lettore utilizzato per la riproduzione.

4 Riprodurre il video dal lettore DVD o Blu-ray Disc.

■ Riproduzione surround (p. 145)



Riproduzione da un dispositivo di memoria USB



- Riproduzione di file musicali memorizzati su un dispositivo di memoria USB.
- Sull'unità è possibile riprodurre soltanto dispositivi di memoria USB conformi alla classe di archiviazione di massa.
- Questa unità è compatibile con dispositivi di memoria USB in formato "NTFS" o "FAT32".
- I tipi di formato audio e le specifiche tecniche supportate da questa unità per la riproduzione sono come segue.
Vedere "Riproduzione di contenuti dei dispositivi di memoria USB" (☞ p. 326) per i dettagli.

- WMA
- MP3
- WAV
- MPEG-4 AAC
- FLAC
- Apple Lossless
- DSD



Riproduzione di file memorizzati in dispositivi di memoria USB

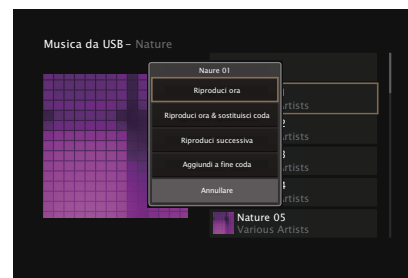
- 1** Inserire nella porta USB un dispositivo di memoria USB formattato nel formato “FAT32” o “NTFS”.
- 2** Premere USB per impostare la sorgente di ingresso su “USB”.
- 3** Selezionare il nome di questa unità.

4 Sfolgiare i brani musicali sul dispositivo di memoria USB e selezionarne uno da riprodurre.



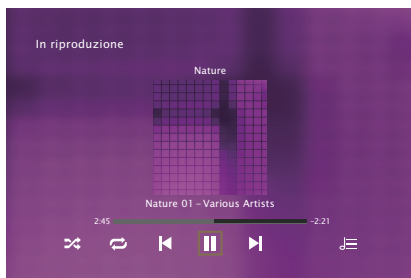
- Dopo aver selezionato l'elemento da riprodurre, verrà chiesto se aggiungerlo alla coda.

Riproduci ora:	Consente di inserire l'elemento nella coda dopo la traccia in esecuzione e riproduce immediatamente l'elemento selezionato.
Riproduci ora & sostituisci coda:	Consente di cancellare la coda e riproduce immediatamente l'elemento selezionato.
Riproduci successiva:	Consente di inserire l'elemento nella coda dopo il brano in esecuzione e lo riproduce al termine.
Aggiungi a fine coda:	Aggiunge l'elemento alla fine della coda.



5 Utilizzare Δ / ∇ per selezionare “Riproduci ora” o “Riproduci ora & sostituisci coda”, quindi premere ENTER.

Viene avviata la riproduzione.



Pulsanti operativi	Funzione
	Riproduzione
	Pausa
	Arresto
	Precedente/Successivo
CH/PAGE Δ/∇	Passa alla pagina precedente/pagina successiva nell'elenco visualizzato
HOME	Andare alla schermata principale



- Quando il file musicale MP3 contiene dati album art, questi ultimi possono essere visualizzati durante la riproduzione del file.

NOTA

- Marantz non si assume alcuna responsabilità per eventuali problemi originati dai dati contenuti in un dispositivo di memoria USB quando questa unità viene utilizzata insieme al dispositivo di memoria USB.
- Quando un dispositivo di memoria USB è collegato a questa unità, l'unità carica tutti i file sul dispositivo di memoria USB. Il caricamento può richiedere qualche minuto se il dispositivo di memoria USB contiene un ampio numero di cartelle e/o di file.



■ Operazioni accessibili tramite il menu opzioni

- “Regolazione del volume di ciascun canale per far corrispondere la sorgente di ingresso (Regolaz. Livello Canale)” (☞ p. 139)
- “Regolazione del tono (Tono)” (☞ p. 140)
- “Visualizzazione del video desiderato durante la riproduzione audio (Selezione video)” (☞ p. 141)
- “Riproduzione della stessa musica in tutte le zone (Tutte Zone stereo)” (☞ p. 143)

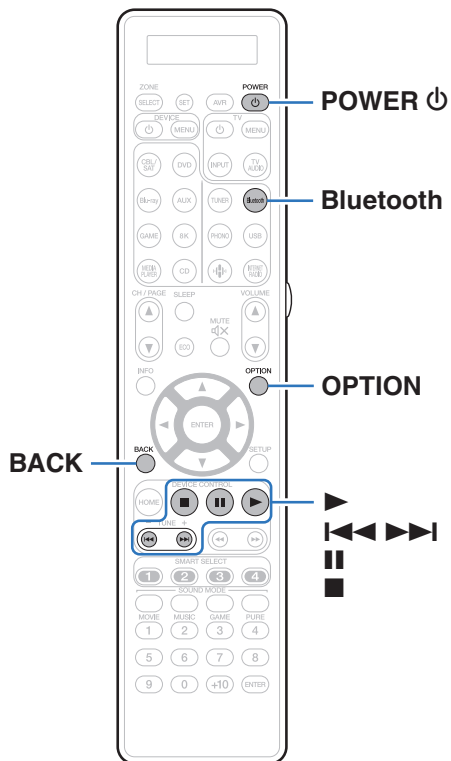


Ascolto della musica su un dispositivo Bluetooth

I file musicali memorizzati su dispositivi Bluetooth come smartphone, lettori musicali digitali, ecc. possono essere fruiti su questa unità accoppiando e collegando questa unità con il dispositivo Bluetooth. La comunicazione è possibile fino a circa 30 m di distanza.

NOTA

- Per riprodurre la musica da un dispositivo Bluetooth, è necessario che il dispositivo Bluetooth supporti il profilo A2DP.




Riproduzione di musica da un dispositivo Bluetooth

Per godere di musica da un dispositivo Bluetooth su questa unità, il dispositivo Bluetooth deve essere prima accoppiato all'unità.

Una volta che il dispositivo Bluetooth è stato accoppiato, non è necessario accoppiarlo nuovamente.

1 Preparazione alla riproduzione.

- ① Collegare le antenne esterne in dotazione per la connettività Bluetooth/wireless ai connettori antenna Bluetooth/LAN wireless sul pannello posteriore. (☞ p. 28)
- ② Premere POWER  per accendere l'unità.

2 Premere Bluetooth.

Quando la si utilizza per la prima volta, l'unità entra nella modalità di accoppiamento automaticamente e "Pairing..." apparirà sul display dell'unità.

3 Attivare le impostazioni Bluetooth sul dispositivo mobile utilizzato.





4 Selezionare questa unità quando il suo nome appare nell'elenco dei dispositivi visualizzati sullo schermo del dispositivo Bluetooth.

Connettersi al dispositivo Bluetooth mentre l'indicazione "Pairing" è visualizzata sul display dell'unità.
Eeguire la connessione tenendo il dispositivo Bluetooth in prossimità dell'unità (circa 1 m).

5 Riprodurre la musica utilizzando qualsiasi app sul dispositivo Bluetooth utilizzato.

- Il dispositivo Bluetooth può essere azionato anche con il telecomando di questa unità.
- Quando si preme il pulsante Bluetooth sul telecomando, l'unità si collegherà automaticamente all'ultimo dispositivo Bluetooth connesso.



Pulsanti di funzionamento	Funzione
	Riproduzione
	Pausa
	Arresto
	Passa alla traccia precedente / Passa alla traccia successiva



- Premere STATUS su questa unità durante la riproduzione per commutare la visualizzazione tra Titolo, Nome dell'artista, Titolo dell'album, ecc.



Associazione con un dispositivo Bluetooth

Accoppiare un dispositivo Bluetooth con questa unità.

- 1 Attivare le impostazioni Bluetooth sul dispositivo mobile utilizzato.**
- 2 Premere e tenere premuto il pulsante Bluetooth sul telecomando per almeno 3 secondi.**
L'unità entrerà nella modalità di associazione.
- 3 Selezionare questa unità quando il suo nome appare nell'elenco dei dispositivi visualizzati sullo schermo del dispositivo Bluetooth.**



- Questa unità può essere accoppiata con un massimo di 8 dispositivi Bluetooth. Quando un 9° dispositivo Bluetooth viene accoppiato, verrà registrato al posto del più vecchio dispositivo registrato.
- È possibile attivare la modalità di associazione premendo il pulsante OPTION quando viene mostrata la schermata di riproduzione Bluetooth e selezionando "Modalità abbinamento" tra le opzioni elencate nel menu.

NOTA

- Per azionare il dispositivo Bluetooth con il telecomando di questa unità, il dispositivo Bluetooth necessita di supportare il profilo AVRCP.
- Il funzionamento del telecomando di questa unità non è garantito con tutti i dispositivi Bluetooth.
- A seconda del tipo di dispositivo Bluetooth, questa unità mette in uscita l'audio che è accoppiato con l'impostazione del volume sul dispositivo Bluetooth.

Operazioni accessibili tramite il menu opzioni

- "Associazione con un dispositivo Bluetooth" (☞ p. 112)
- "Regolazione del volume di ciascun canale per far corrispondere la sorgente di ingresso (Regolaz. Livello Canale)" (☞ p. 139)
- "Regolazione del tono (Tono)" (☞ p. 140)
- "Visualizzazione del video desiderato durante la riproduzione audio (Selezione video)" (☞ p. 141)
- "Riproduzione della stessa musica in tutte le zone (Tutte Zone stereo)" (☞ p. 143)



Riconnessione a questa unità da un dispositivo Bluetooth

Dopo il completamento dell'associazione, è possibile connettere il dispositivo Bluetooth senza effettuare alcuna operazione su questa unità.

È necessario effettuare questa operazione anche quando si cambia il dispositivo Bluetooth per la riproduzione.

- 1** Se un dispositivo Bluetooth è correntemente connesso, disattivare l'impostazione Bluetooth di tale dispositivo per disconnetterlo.
- 2** Attivare l'impostazione Bluetooth del dispositivo Bluetooth da connettere.
- 3** Selezionare questa unità dall'elenco dei dispositivi Bluetooth sul dispositivo Bluetooth utilizzato.
- 4** Riprodurre la musica utilizzando qualsiasi app sul dispositivo Bluetooth utilizzato.



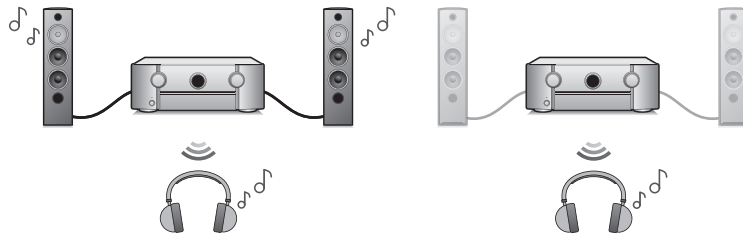
- Si passa automaticamente alla schermata di riproduzione "Bluetooth" se un dispositivo Bluetooth è collegato mentre l'unità è accesa.
- Quando la funzione "Controllo rete" di questa unità è impostata su "Sempre attivo" e un dispositivo Bluetooth è collegato all'unità in modalità standby, l'unità si accende automaticamente. (🔌 p. 260)



Ascolto dell'audio su cuffie Bluetooth

È possibile ascoltare l'audio riprodotto tramite la MAIN ZONE di questa unità con le cuffie Bluetooth.

Trasmette l'audio dai diffusori collegati e dalle cuffie Bluetooth contemporaneamente o solo usando le cuffie Bluetooth.



(Modo uscita: Bluetooth + diffusori)

(Modo uscita: Solo Bluetooth)

Ascolto dell'audio su cuffie Bluetooth

- 1 Impostare “Trasmettitore” su “Acceso” dall'impostazione “Generale” - “Trasmettitore Bluetooth” nel menu. (🔑 p. 267)
- 2 Selezionare “Modo uscita”, e impostare il metodo di uscita audio.

Bluetooth + diffusori (impostazione predefinita):	L'audio viene trasmesso alle cuffie Bluetooth e ai diffusori della main zone. Questa uscita simultanea è adatta una serata cinema in famiglia e altre attività di gruppo.
Solo Bluetooth:	L'audio viene trasmesso solo alle cuffie Bluetooth. Questo lo rende adatto per ascoltare musica o vedere un film da soli di notte quando non si vogliono disturbare gli altri.
- 3 Inserire la modalità di associazione sulle cuffie Bluetooth che si vogliono connettere a questa unità.
- 4 Selezionare “Elenco dispositivi” e selezionare il nome delle cuffie Bluetooth dall'elenco dispositivi.
- 5 Regolare il volume delle cuffie Bluetooth collegate al termine della connessione.



- “Modo uscita” può anche essere impostato da “Trasmettitore Bluetooth” nel menu delle opzioni.
- I diffusori Bluetooth compatibili con il profilo A2DP possono essere collegati seguendo gli stessi passaggi utilizzati per collegare le cuffie Bluetooth.

NOTA

- Il volume delle cuffie Bluetooth non può essere regolato da questa unità. Regolare il volume delle cuffie Bluetooth.
- La modalità stereo è impostata come modalità audio quando si usano le cuffie Bluetooth. Tutte le modalità audio e le altre impostazioni audio non si riflettono nell'uscita audio delle cuffie Bluetooth. Le impostazioni audio, le modalità audio e la modalità All Zone Stereo non sono disponibili durante l'uso delle cuffie Bluetooth e quando “Modo uscita” è impostato su “Solo Bluetooth”.
- L'audio potrebbe essere ritardato quando inviato tramite Bluetooth.
- Le cuffie Bluetooth non possono essere collegate quando si utilizza una sorgente di ingresso Bluetooth in qualsiasi zona. Inoltre, la selezione di una sorgente di ingresso Bluetooth in qualsiasi zona interromperà la connessione tra questa unità e le cuffie Bluetooth.
- Non è possibile connettere cuffie Bluetooth quando questa unità è raggruppata nell'HEOS App.

ATTENZIONE:

Uso di cuffie Bluetooth prive di funzione di regolazione del volume

- Per evitare la perdita dell'udito, non collegare cuffie Bluetooth prive della funzionalità di regolazione del volume.
- Il volume delle cuffie Bluetooth potrebbe essere inaspettatamente alto quando questa unità si collega alle cuffie Bluetooth.
- Il volume delle cuffie Bluetooth non può essere regolato da questa unità.



Riconnessione a una cuffia Bluetooth

Seguire uno dei passaggi seguenti per ricollegare le cuffie Bluetooth utilizzate più di recente:

- Riconnetti a questa unità con la funzione di ricollegamento delle cuffie Bluetooth.
- Vai su “Trasmettitore Bluetooth” e quindi seleziona “Riconnetti” nel menu delle opzioni.
- Se “Modo uscita” è impostato su “Bluetooth + diffusori”, questa unità si connetterà automaticamente alle cuffie Bluetooth utilizzate più di recente quando viene accesa.
- Selezionare il dispositivo che si desidera connettere da “Elenco dispositivi” sotto “Trasmettitore Bluetooth” nel menu.

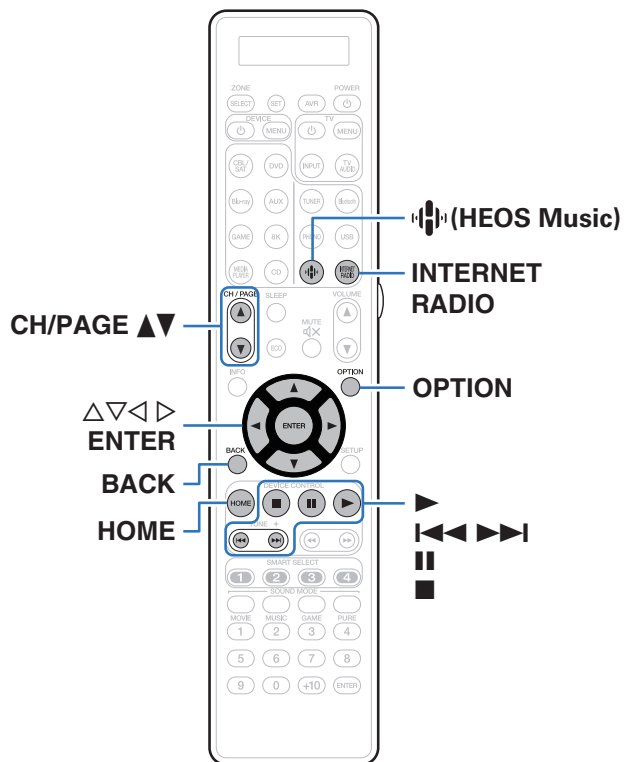
Disconnessione da cuffie Bluetooth

Completare uno dei seguenti passaggi per disconnettere le cuffie Bluetooth:

- Spegni le cuffie Bluetooth.
- Vai su “Trasmettitore Bluetooth” e quindi seleziona “Disconnetti” nel menu delle opzioni.
- Nel menu di configurazione, accedere a “Generale” - “Trasmettitore Bluetooth”, quindi impostare “Trasmettitore” su Spento. (☞ p. 267)



Ascolto di Radio internet



- La funzione Radio internet consente di ascoltare le trasmissioni radio diffuse tramite internet. È possibile ricevere stazioni radio internet di tutto il mondo.
- L'elenco delle stazioni radio Internet su questa unità il servizio della banca dati fornito dal servizio radio Tuneln.
- I tipi di formato audio e le specifiche tecniche supportate da questa unità per la riproduzione sono come segue.
Vedere “Riproduzione della radio Internet” (☞ p. 329) per i dettagli.

- WMA
- MP3
- MPEG-4 AAC







Ascolto di Radio internet

1 Premere INTERNET RADIO.

- È anche possibile premere  (HEOS Music). Utilizzare Δ / ∇ per selezionare "TuneIn Internet Radio", quindi premere ENTER.

2 Selezionare la stazione che si desidera ascoltare.

Pulsanti operativi	Funzione
	Riproduzione
 *	Pausa
	Arresto
 *	Passa alla traccia precedente / Passa alla traccia successiva
CH/PAGE \blacktriangle \blacktriangledown	Passa alla pagina precedente/pagina successiva nell'elenco visualizzato
HOME	Andare alla schermata principale

* Abilitato durante la riproduzione di Podcast.


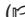
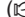
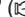
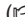


- Premere il pulsante STATUS dell'unità principale più volte per visualizzare il titolo del brano, il nome della stazione radio, ecc.

NOTA

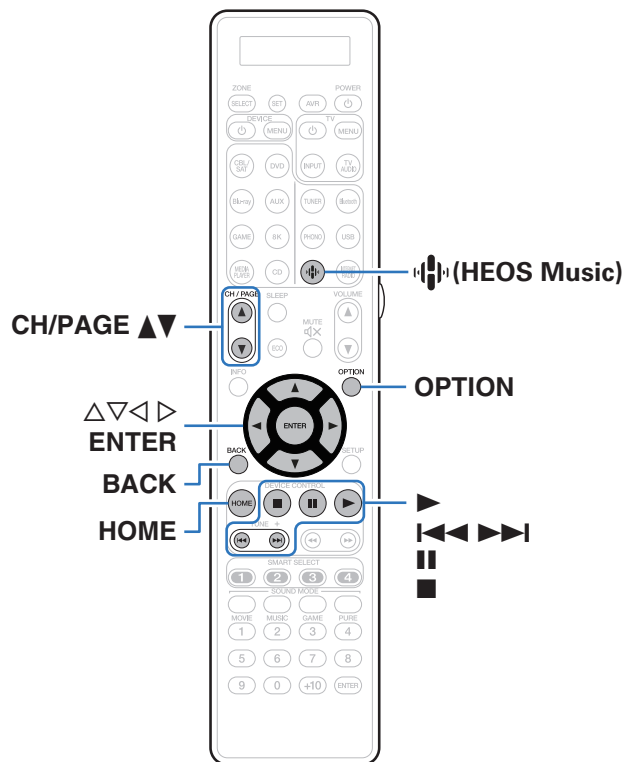
- Il servizio di database delle stazioni radio può essere sospeso o risultare altrimenti indisponibile senza preavviso.

■ Operazioni accessibili tramite il menu opzioni

- "Aggiunta a Preferiti HEOS" ( p. 137)
- "Regolazione del volume di ciascun canale per far corrispondere la sorgente di ingresso (Regolaz. Livello Canale)" ( p. 139)
- "Regolazione del tono (Tono)" ( p. 140)
- "Visualizzazione del video desiderato durante la riproduzione audio (Selezione video)" ( p. 141)
- "Riproduzione della stessa musica in tutte le zone (Tutte Zone stereo)" ( p. 143)



Riproduzione di file memorizzati su PC e NAS



• Questa unità consente di riprodurre playlist e file musicali (m3u, wpl) da server compatibili DLNA che includono PC e NAS (Network Attached Storage) sulla propria rete.

• Formati file supportati:

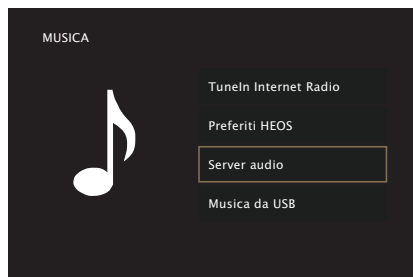
Per i dettagli, vedere “Riproduzione di un file memorizzato su PC o NAS” (📖 p. 328).

- WMA
- MP3
- WAV
- MPEG-4 AAC
- FLAC
- Apple Lossless
- DSD

Riproduzione di file memorizzati su PC e NAS

Utilizzare la procedura di seguita descritta per riprodurre file musicali o playlist memorizzati su server file DLNA sulla propria rete locale.

- 1 Premere **HEOS Music**.
- 2 Utilizzare **Δ∇** per selezionare “Server audio”, quindi premere **ENTER**.



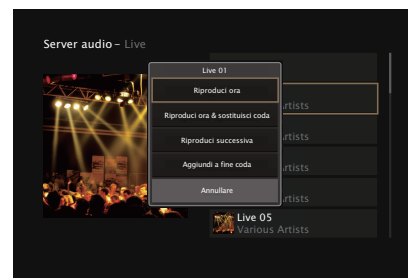
- 3 Selezionare il nome del PC collegato alla rete o server NAS (Network Attached Storage).

4 Sfogliare i brani musicali sul proprio PC o NAS e selezionarne uno da riprodurre.



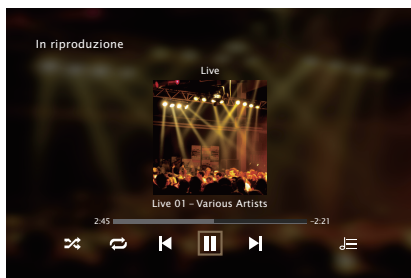
- Dopo aver selezionato l'elemento da riprodurre, verrà chiesto se aggiungerlo alla coda.

Riproduci ora:	Consente di inserire l'elemento nella coda dopo la traccia in esecuzione e riproduce immediatamente l'elemento selezionato.
Riproduci ora & sostituisci coda:	Consente di cancellare la coda e riproduce immediatamente l'elemento selezionato.
Riproduci successiva:	Consente di inserire l'elemento nella coda dopo il brano in esecuzione e lo riproduce al termine.
Aggiungi a fine coda:	Aggiunge l'elemento alla fine della coda.



5 Utilizzare Δ / ∇ per selezionare “Riproduci ora” o “Riproduci ora & sostituisci coda”, quindi premere ENTER.

Viene avviata la riproduzione.



Pulsanti operativi	Funzione
	Riproduzione
	Pausa
	Arresto
	Precedente/Successivo
CH/PAGE Δ / ∇	Passa alla pagina precedente/pagina successiva nell'elenco visualizzato
HOME	Andare alla schermata principale



- Premere il pulsante STATUS dell'unità principale più volte per visualizzare il titolo del brano, il nome dell'artista e il titolo dell'album.
- Quando un file WMA (Windows Media Audio), MP3 o MPEG-4 AAC contiene dati album art, l'album art può essere visualizzato durante la riproduzione dei file musicali.
- Se si utilizza Windows Media Player Ver. 11 o successiva, è possibile visualizzare l'album art per i file WMA.

NOTA

- Se si riproducono file musicali su PC o NAS collegati mediante una rete LAN wireless, l'audio potrebbe venire interrotto a seconda del proprio ambiente LAN wireless. In questo caso, effettuare una connessione usando una LAN cablata.
- L'ordine di riproduzione con cui vengono visualizzate le tracce/file dipende dalle impostazioni del server. Qualora, a causa delle specifiche del server, le tracce/i file non dovessero essere visualizzati in ordine alfabetico, la funzione di ricerca per iniziale potrebbe non funzionare correttamente.



■ Operazioni accessibili tramite il menu opzioni

- “Regolazione del volume di ciascun canale per far corrispondere la sorgente di ingresso (Regolaz. Livello Canale)” (🔊 p. 139)
- “Regolazione del tono (Tono)” (🔊 p. 140)
- “Visualizzazione del video desiderato durante la riproduzione audio (Selezione video)” (📺 p. 141)
- “Riproduzione della stessa musica in tutte le zone (Tutte Zone stereo)” (🔊 p. 143)
- “Modifica delle impostazioni dei diffusori per adattare all’ambiente di ascolto (Preset diffusore)” (🔊 p. 144)




Scarica l'HEOS App

È possibile utilizzare numerosi servizi di musica in streaming online da HEOS App. È possibile scegliere tra diverse opzioni a seconda del paese. Scaricare HEOS App per iOS o Android cercando "HEOS" su App Store, Google Play store o Amazon Appstore.



Account HEOS

Gli account HEOS possono essere registrati su "Account HEOS" (☞ p. 262) nel menù di questa unità o toccando l'icona  nella scheda "Musica" - "Impostazioni" sulla su HEOS App.

■ Cos'è un Account HEOS?

Un Account HEOS è l'account principale o "keychain" per la gestire tutti i servizi di musica di HEOS utilizzando un solo nome utente e una sola password.

■ Perché è necessario disporre di un Account HEOS?


Grazie a Account HEOS è sufficiente immettere una sola volta i nomi utente e le password di accesso ai propri servizi di musica. In questo modo è possibile utilizzare in modo semplice e rapido più app controller su dispositivi diversi.

È sufficiente accedere al proprio Account HEOS su qualsiasi dispositivo per avere accesso a tutti i propri servizi di musica associati, riprodurre playlist personalizzate e basate sulla cronologia, anche se si è a casa di amici e si ascolta musica sul loro sistema HEOS.

■ Registrazione di un Account HEOS

La prima volta che si cerca di accedere a un servizio di musica dal menu principale "Musica" di HEOS App, verrà richiesto di effettuare la registrazione di un Account HEOS.

■ Modifica del Account HEOS

- 1 **Toccare la scheda "Musica".**
- 2 **Selezionare l'icona Impostazioni  nell'angolo in alto a sinistra dello schermo.**
- 3 **Selezionare "Account HEOS".**
- 4 **Modificare la propria posizione, la password, eliminare o disconnettere l'account.**



Riproduzione da servizi musicali in streaming

Per servizio musicale si intende una società online che consente di accedere a vaste raccolte musicali tramite abbonamenti gratuiti e/o a pagamento. È possibile scegliere tra diverse opzioni a seconda del paese.


NOTA

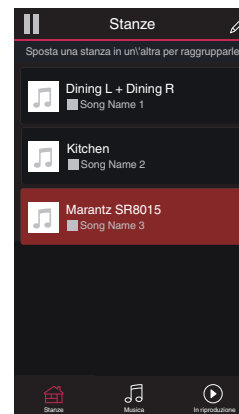
- HEOS App e il relativo marchio non sono affiliati con alcun produttore di alcun dispositivo mobile. La disponibilità dei servizi musicali può variare in base all'area geografica. Non tutti i servizi potrebbero essere disponibili al momento dell'acquisto. Alcuni servizi potrebbero venire aggiunti o interrotti di tanto in tanto, in base alle decisioni dei fornitori dei servizi musicali o di altri.

■ Selezione di una stanza o dispositivo

- 1 **Toccare la scheda “Stanze” e selezionare “Marantz SR8015” nel caso in cui siano presenti più prodotti dotati di HEOS Built-in.**



- Toccare l'icona Matita  in alto a destra per passare alla modalità di modifica. È possibile modificare il nome visualizzato.

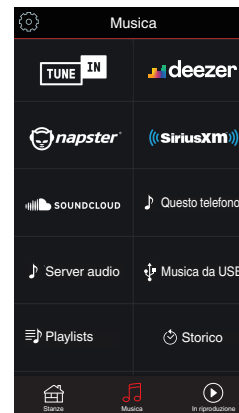


■ Selezione della traccia musicale o della stazione radio dalle sorgenti musicali

1 Toccare la scheda “Musica” e selezionare una sorgente musicale.



- Non tutti i servizi musicali visualizzati potrebbero essere disponibili nella tua area.



2 Sfogliare i brani musicali da riprodurre.

Dopo aver selezionato una traccia musicale o una stazione radio, l'app cambierà automaticamente nella schermata "In riproduzione".



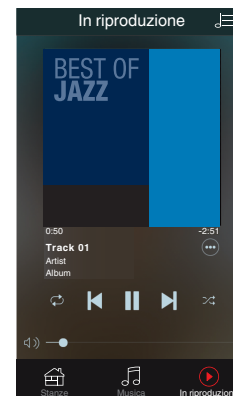
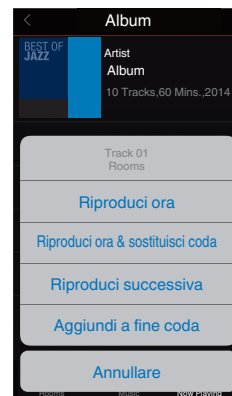
- Quando si seleziona l'elemento da riprodurre, verrà chiesto se aggiungerlo alla coda.

Riproduci ora:	Consente di inserire l'elemento nella coda dopo la traccia in esecuzione e riproduce immediatamente l'elemento selezionato.
Riproduci ora & sostituisci coda:	Consente di cancellare la coda e riproduce immediatamente l'elemento selezionato.
Riproduci successiva:	Consente di inserire l'elemento nella coda dopo il brano in esecuzione e lo riproduce al termine.
Aggiungi a fine coda:	Aggiunge l'elemento alla fine della coda.



- Quando si seleziona una stazione radio, vengono visualizzati i seguenti elementi.

Riproduci ora:	Riproduce immediatamente gli elementi selezionati.
Aggiungi a preferiti HEOS:	Aggiunge ai preferiti HEOS.

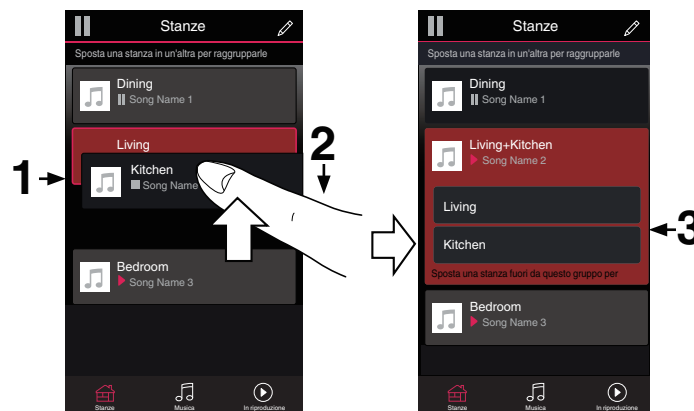


Ascolto della musica contemporaneamente in più stanze

Questo sistema è un vero e proprio sistema audio multi-room. È possibile creare uno o più gruppi HEOS per sincronizzare automaticamente la riproduzione audio tra più prodotti dotati del sistema HEOS Built-in, affinché la musica riprodotta in stanze diverse sia perfettamente sincronizzata e abbia un suono eccezionale! È possibile aggiungere facilmente fino a 32 prodotti al proprio sistema in totale. È possibile raggruppare fino a 16 singoli prodotti per fargli riprodurre lo stesso brano in completa sincronizzazione.

■ Raggruppamento di stanze

- 1** Premere e tenere premuto il dito sulla stanza in cui non viene riprodotta musica.
- 2** Trascinarla nella stanza in cui viene riprodotta musica (indicata dal contorno rosso) e sollevare il dito.
- 3** Le due stanze verranno raggruppate in un unico gruppo di dispositivi e in entrambe verrà riprodotta la stessa musica in perfetta sincronia.

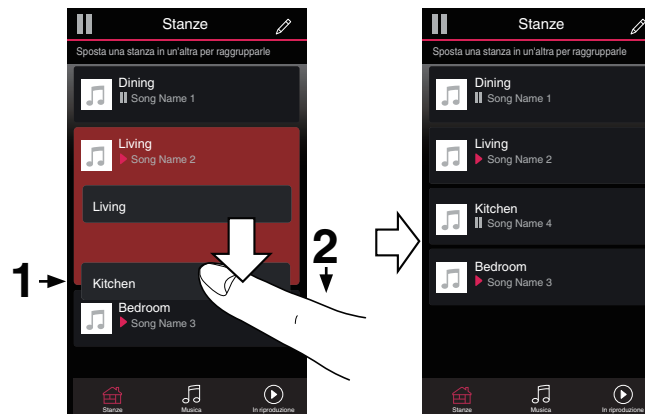


■ Separazione di stanze

- 1** Premere e tenere premuto il dito sulla stanza che si desidera rimuovere dal gruppo.
- 2** Trascinarla fuori dal gruppo e sollevare il dito.

NOTA

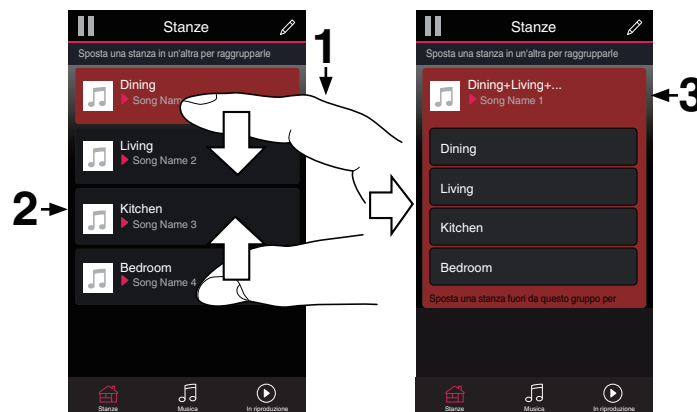
- Non è possibile rimuovere la prima stanza in cui è stata avviata la riproduzione di musica prima del raggruppamento.



■ Raggruppamento di tutte le stanze (modalità Party)

È possibile raggruppare facilmente 16 stanze in modalità Party con un movimento di “avvicinamento” delle dita.

- 1** Posizionare due dita sullo schermo sull'elenco delle stanze.
- 2** Avvicinare rapidamente le dita e rilasciare.
- 3** Tutte le stanze verranno raggruppate e inizieranno a riprodurre la stessa musica in perfetta sincronia.



■ Separazione di tutte le stanze

È possibile separare facilmente tutte le stanze e uscire dalla modalità Party con un movimento di “allontanamento” delle dita.

- 1** Posizionare due dita unite sullo schermo sull'elenco delle stanze.
- 2** Allontanare rapidamente le dita e rilasciare.
- 3** Tutte le stanze risulteranno separate.



Funzione AirPlay

I file musicali memorizzati in un iPhone, un iPod touch, un iPad o su iTunes possono essere riprodotti su questa unità attraverso la rete.



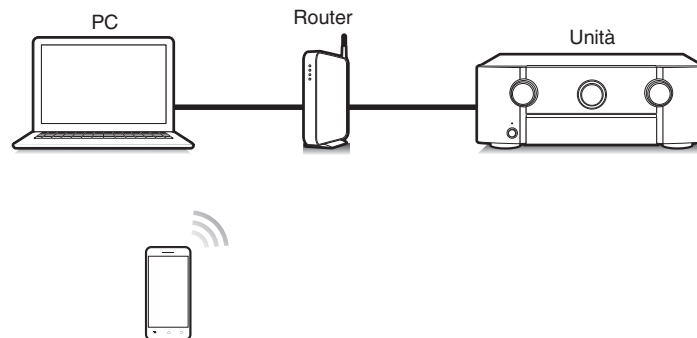
- La sorgente di ingresso viene commutata a “HEOS Music” quando viene avviata la riproduzione AirPlay.
- È possibile arrestare la riproduzione AirPlay scegliendo una diversa sorgente di ingresso.
- Per visualizzare contemporaneamente il nome della canzone e dell'artista, premere STATUS sull'unità principale.
- Per informazioni relative all'utilizzo di iTunes, vedere anche l'Help di iTunes.
- La schermata potrebbe variare in base alle versioni di SO e software.

Questo dispositivo supporta AirPlay 2.

Sincronizza più dispositivi/altoparlanti compatibili con AirPlay 2 per una riproduzione simultanea.



- Questa unità supporta AirPlay 2 e richiede iOS 11.4 o successivi.



Riproduzione di brani dall'iPhone, dall'iPod touch o dall'iPad

Se si aggiorna l'“iPhone/iPod touch/iPad” alla versione iOS 4.2.1 o successiva, è possibile riprodurre in streaming musica memorizzata nell'“iPhone/iPod touch/iPad” direttamente sull'unità.

1 Collegare tramite Wi-Fi l'iPhone, l'iPod touch o l'iPad alla stessa rete di questa unità.

- Per ulteriori dettagli, consultare il manuale del dispositivo.

2 Riprodurre il brano sull'iPhone, sull'iPod touch o sull'iPad.

Sullo schermo dell'iPhone, dell'iPod touch o dell'iPad viene visualizzato l'icona AirPlay.

3 Toccare l'icona AirPlay e selezionare questa unità.

[Esempio] iOS 12




[Esempio] iOS 10



Riproduzione della musica di iTunes con l'unità

1 Installare iTunes 10, o versione successiva, in un Mac o un PC Windows connesso alla stessa rete dell'unità.

2 Accendere l'unità.

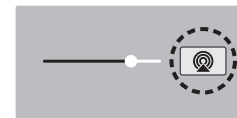
Impostare “Controllo rete” su “Sempre attivo” per questa unità.
( p. 260)

NOTA

- Quando l'opzione “Controllo rete” è impostata su “Sempre attivo”, il consumo dell'unità in standby è superiore.

3 Avviare iTunes e fare clic sull'icona AirPlay per selezionare l'unità principale.

[Esempio] iTunes



4 Scegliere una canzone e fare clic sul tasto di riproduzione in iTunes.

La musica verrà trasmessa in streaming all'unità.

NOTA

- Nella riproduzione che si avvale della funzione AirPlay, il suono viene emesso al livello di volume impostato in iPhone, iPod touch, iPad o iTunes. È necessario abbassare il volume di iPhone, iPod touch, iPad o iTunes volume prima della riproduzione e quindi regolarlo a un livello adeguato.

Riprodurre un brano da iPhone, iPod touch o iPad su più dispositivi sincronizzati (AirPlay 2)

I brani riprodotti da iPhone, iPod touch o iPad che supportano iOS 11.4 o versioni successive possono essere sincronizzati su più dispositivi che supportano AirPlay 2 per una riproduzione simultanea.

1 Riprodurre il brano sull'iPhone, sull'iPod touch o sull'iPad.

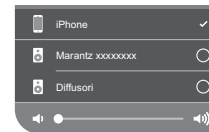
Sullo schermo dell'iPhone, dell'iPod touch o dell'iPad viene visualizzato l'icona AirPlay.



2 Toccare l'icona AirPlay.

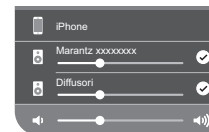
Visualizza un elenco dei dispositivi/altoparlanti che possono essere riprodotti sulla stessa rete.

- Un cerchio viene visualizzato a destra dei dispositivi compatibili con AirPlay 2.



3 Toccare i dispositivi/altoparlanti che si desidera utilizzare.

- È possibile selezionare più dispositivi compatibili con AirPlay 2.
- Il volume può essere regolato individualmente per ciascun dispositivo o per tutti i dispositivi sincronizzati simultaneamente.



Funzione Spotify Connect

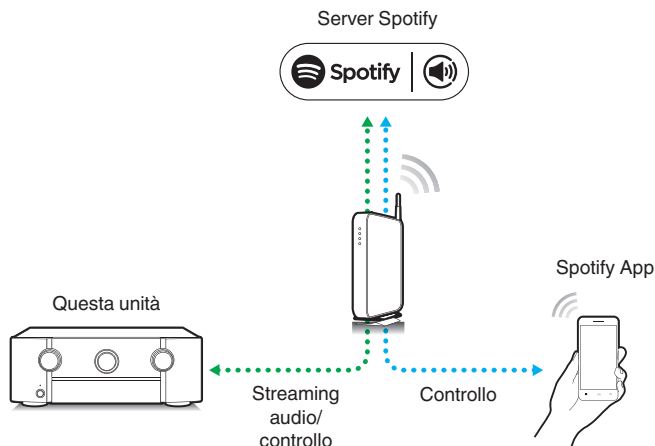
Spotify offre tutta la musica che si possa voler ascoltare. Milioni di brani disponibili istantaneamente. È sufficiente cercare la propria musica preferita, o lasciare che Spotify faccia ascoltare qualcosa di eccezionale. Spotify funziona su telefoni, tablet, computer e diffusori domestici. Perciò, è possibile avere sempre la colonna sonora ideale per qualsiasi attività. Ora è possibile utilizzare Spotify con un account gratuito, nonché con un account Premium.

È possibile utilizzare il proprio telefono, tablet o computer come telecomando per Spotify.

Visitare www.spotify.com/connect per scoprire come.


Il software Spotify è soggetto a licenze di terzi disponibili qui:

www.spotify.com/connect/third-party-licenses



Riproduzione della musica di Spotify con l'unità

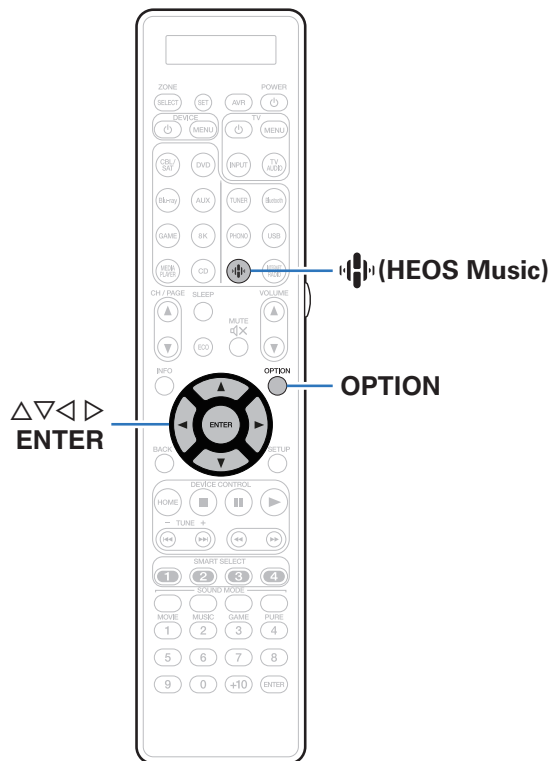
Scaricare prima il "Spotify App" sul proprio dispositivo iOS o Android.

- 1 Collegare le impostazioni Wi-Fi del dispositivo iOS o Android alla stessa rete di questa unità.**
- 2 Avviare il Spotify App.**
- 3 Riprodurre il brano con Spotify.**
- 4 Toccare l'icona Spotify  per selezionare l'unità.**
La musica verrà trasmessa in streaming all'unità.

Funzioni utili

In questa sezione viene illustrato come utilizzare pratiche funzioni utilizzabili per ciascuna sorgente di ingresso.

È possibile impostare tali funzioni solo nella MAIN ZONE.

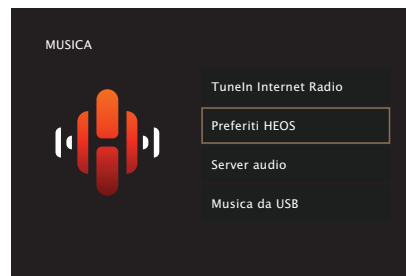


Aggiunta a Preferiti HEOS

- 1 Durante la riproduzione del contenuto, premere OPTION.**
Viene visualizzata la schermata del menu delle opzioni.
- 2 Utilizzare $\Delta\nabla$ per selezionare “Aggiungi a preferiti HEOS”, quindi premere ENTER.**

Riproduzione Preferiti HEOS

- 1 Premere \blacktriangleright (HEOS Music).**
- 2 Utilizzare $\Delta\nabla$ per selezionare “Preferiti HEOS”, quindi premere ENTER.**



- 3 Sfogliare il contenuto e selezionare un elemento da riprodurre.**

Eliminazione di un Preferiti HEOS

- 1** Una volta visualizzato l'elenco del contenuto Preferiti HEOS, utilizzare $\Delta\nabla$ per selezionare l'elemento che si desidera rimuovere da Preferiti HEOS, quindi premere OPTION.
- 2** Utilizzare $\Delta\nabla$ per selezionare "Rimuovere da Preferiti HEOS", quindi premere ENTER.



Regolazione del volume di ciascun canale per far corrispondere la sorgente di ingresso (Regolaz. Livello Canale)

Il volume di ciascun canale può essere modificato durante l'ascolto della musica. È possibile impostare questo per ogni sorgente di ingresso.

1 Premere OPTION.

Viene visualizzata una schermata del menu delle opzioni.

- Quando la sorgente d'ingresso è "HEOS Music", viene visualizzato un menu di opzioni per la musica online. Selezionare "Opzioni AVR...", quindi premere ENTER.

2 Utilizzare $\Delta\nabla$ per selezionare "Regolaz. Livello Canale", quindi premere ENTER.

Viene visualizzata la schermata "Regolaz. Livello Canale".

3 Utilizzare $\Delta\nabla$ per selezionare il canale che si desidera regolare.

4 Utilizzare $\triangleleft\triangleright$ per regolare il volume.

-12.0 dB – +12.0 dB (Default: 0.0 dB)

5 Utilizzare $\Delta\nabla\triangleleft\triangleright$ per selezionare "Esci", quindi premere ENTER.



- Selezionare "Reset" e premere ENTER se si desidera ripristinare i valori di regolazione dei vari canali su "0.0 dB" (Default).
- Il volume delle cuffie può essere regolato quando sono collegate le cuffie.
- Le impostazioni di "Regolaz. Livello Canale" vengono memorizzate per ogni sorgente di ingresso.
- È possibile solo impostare questo per gli altoparlanti che emettono audio. Inoltre, non è possibile impostare questo quando nel menu "Usc. audio HDMI" è impostato su "TV". (☞ p. 202)



Regolazione del tono (Tono)

Consente di regolare la qualità toni dell'audio.

1 Premere OPTION.

Viene visualizzata una schermata del menu delle opzioni.

- Quando la sorgente d'ingresso è "HEOS Music", viene visualizzato un menu di opzioni per la musica online. Selezionare "Opzioni AVR...", quindi premere ENTER.

2 Utilizzare $\Delta\nabla$ per selezionare "Tono" e premere ENTER.

Viene visualizzata la schermata "Tono".

3 Utilizzare $\triangleleft\triangleright$ per impostare la funzione di controllo dei toni su acceso/spento.

Acceso:	Consentire la regolazione dei toni (bassi, acuti).
Spento (Default):	La riproduzione viene eseguita senza regolazione toni.

4 Selezionare "Acceso" al passaggio 3 e premere ∇ per selezionare l'intervallo di suono da regolare.

Bassi:	Regolare i bassi.
Acuti:	Consente di regolare gli alti.

5 Utilizzare $\triangleleft\triangleright$ per regolare il tono, quindi premere ENTER.

-6 dB – +6 dB (Default : 0 dB)



- Memorizzare "Tono" per ciascuna sorgente di ingresso.
- Non è possibile impostare questa opzione se la modalità audio è impostata su "Direct" o "Pure Direct".
- Non è possibile impostare questa voce quando "Dynamic EQ" è impostato su "Acceso". (🔧 p. 196)
- Non è possibile impostare questo quando non viene immesso alcun segnale audio o nel menu "Usc. audio HDMI" è impostato su "TV". (🔧 p. 202)
- Non è possibile impostare questa opzione se la modalità di ingresso è impostata su "7.1CH IN".



Visualizzazione del video desiderato durante la riproduzione audio (Selezione video)

L'unità può visualizzare sulla TV il segnale video di una sorgente diversa durante la riproduzione audio. È possibile definire questa impostazione per ogni sorgente di ingresso.

❑ Sorgenti di ingresso supportate: CD* / Tuner / HEOS Music / Phono

* Questo non può essere impostato quando uno qualsiasi dei HDMI, dei video a componente oppure dei connettori video sono assegnati.

1 Premere OPTION.

Viene visualizzata una schermata del menu delle opzioni.

- Quando la sorgente d'ingresso è "HEOS Music", viene visualizzato un menu di opzioni per la musica online. Selezionare "Opzioni AVR...", quindi premere ENTER.

2 Utilizzare $\Delta\nabla$ per selezionare "Selezione video" e premere ENTER.

Viene visualizzata la schermata "Selezione video".

3 Utilizzare $\triangleleft\rangle$ per selezionare la modalità Selezione video.

Spento (Default):	Disabilita la modalità Selezione video.
Acceso:	Abilita la modalità Selezione video.

4 Se si seleziona "Acceso" al punto 3, premere ∇ e selezionare "Sorgente".

5 Premere $\triangleleft\rangle$ per selezionare la sorgente di ingresso per il video da riprodurre, quindi premere ENTER.



- Le impostazioni di "Selezione video" vengono memorizzate per ogni sorgente di ingresso.



Regolazione della qualità dell'immagine in base all'ambiente (Modo immagine)

❑ Sorgenti di ingresso supportate: CBL/SAT / DVD / Blu-ray / Game / AUX / Media Player / CD* / TV Audio*

* È possibile impostare il modo immagine quando è assegnato un connettore HDMI, video a componenti o video e la funzione "Scaler i/p" è impostata su una qualsiasi opzione diversa da "Spento". (☞ p. 208)

1 Premere OPTION.

Viene visualizzata una schermata del menu delle opzioni.

2 Utilizzare $\Delta \nabla$ per selezionare "Modo immagine" e premere ENTER.

Viene visualizzata la schermata "Modo immagine".

3 Utilizzare $\triangleleft \triangleright$ per selezionare la modalità Foto.

Spento (Default):	L'unità non esegue alcuna regolazione della qualità delle immagini.
Standard:	Modalità standard adatta per la maggior parte degli ambienti di riproduzione.
Film:	Modalità adatta per guardare i film in una stanza buia, ad esempio una stanza adibita a cinema.
Vivido:	Modalità che rende più luminose e vivide le immagini grafiche per giochi, ecc.
Streaming:	Modalità adatta per sorgenti video con bit rate basso.
ISF Day:	Modalità adatta per guardare i film in una stanza luminosa durante il giorno.
ISF Night:	Modalità adatta per guardare i film in una stanza buia di notte.
Personalizzato:	Consente di regolare manualmente la qualità delle immagini.

4 Premere ENTER.



- Le impostazioni di "Modo immagine" vengono memorizzate per ogni sorgente di ingresso.



Riproduzione della stessa musica in tutte le zone (Tutte Zone stereo)

È possibile riprodurre la musica riprodotta nella MAIN ZONE contemporaneamente nella ZONE2 e nella ZONE3 (altre stanze).

Questa funzione è utile quando si desidera ascoltare la stessa musica contemporaneamente in più stanze, ad esempio durante una festa, o quando si desidera riprodurre la stessa musica di sottofondo in tutta la casa.

1 Premere OPTION.

Viene visualizzata una schermata del menu delle opzioni.

- Quando la sorgente d'ingresso è "HEOS Music", viene visualizzato un menu di opzioni per la musica online. Selezionare "Opzioni AVR...", quindi premere ENTER.

2 Utilizzare $\Delta\nabla$ per selezionare "Tutte Zone stereo" e premere ENTER.

Viene visualizzata la schermata "Tutte Zone stereo".

3 Selezionare "Avvia", quindi premere ENTER.

- Le sorgenti di ingresso per ZONE2 e ZONE3 vengono commutate alla stessa sorgente di ingresso come per la MAIN ZONE e la riproduzione si avvia nella modalità Tutte Zone stereo.
- Quando non si desidera che ZONE2 o ZONE3 partecipino in Tutte Zone stereo, premere ENTER per cancellare il segno di spunta, quindi premere "Avvia".

■ Arresto della modalità Tutte Zone stereo

1 Durante la riproduzione in modalità Tutte Zone stereo, premere OPTION.

Viene visualizzata una schermata del menu delle opzioni.

- Quando la sorgente d'ingresso è "HEOS Music", viene visualizzato un menu di opzioni per la musica online. Selezionare "Opzioni AVR...", quindi premere ENTER.

2 Utilizzare $\Delta\nabla$ per selezionare "Tutte Zone stereo" e premere ENTER.

3 Selezionare "Stop", quindi premere ENTER.



- La modalità Tutte Zone stereo viene annullata anche quando l'alimentazione della MAIN ZONE viene spenta.
- Nella modalità Tutte Zone stereo, solo le modalità audio "Multi Ch Stereo" e "Stereo" possono essere selezionate.
- Quando si imposta "Usc. audio HDMI" su "TV", la modalità Tutte Zone stereo non è disponibile. (☞ p. 202)
- Salvare lo stato della riproduzione in modalità Tutte Zone stereo nella funzione Smart Select per consentire una riproduzione semplice in modalità Tutte Zone stereo a un singolo tocco.
- Quando "INPUT MODE" ha un'impostazione diversa da "7.1CH IN", è disponibile la modalità di riproduzione stereo in tutte le zone. (☞ p. 218)



Modifica delle impostazioni dei diffusori per adattare all'ambiente di ascolto (Preset diffusore)

È possibile salvare due impostazioni dei diffusori per adattare agli ambienti in cui si utilizzano i diffusori.

1 Premere **OPTION**.

Viene visualizzata una schermata del menu delle opzioni.

- Quando la sorgente d'ingresso è "HEOS Music", viene visualizzato un menu di opzioni per la musica online. Selezionare "Opzioni AVR...", quindi premere ENTER.

2 Utilizzare $\Delta\nabla$ per selezionare "Preset diffusore", quindi premere **ENTER**.

Viene visualizzata la schermata "Preset diffusore".

3 Utilizzare $\triangleleft\triangleright$ per impostare la preimpostazione.

Preset 1

(impostazione predefinita):

Viene utilizzato Preset 1.

Preset 2:

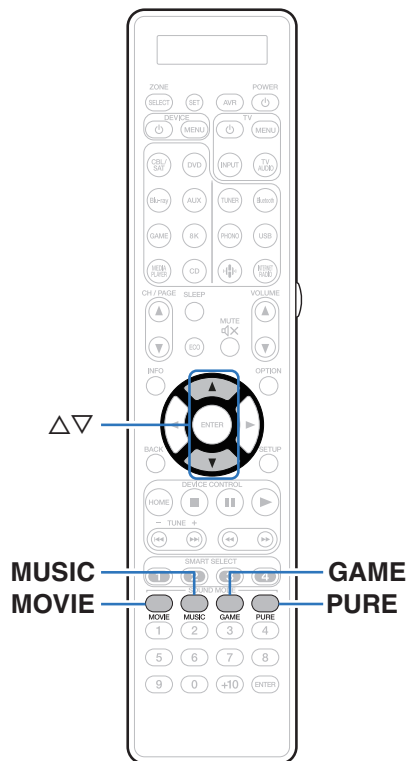
Viene utilizzato Preset 2.



- Questa funzione può venire utilizzata nei casi seguenti.
 - Regolare manualmente le impostazioni dei diffusori dopo aver impostato "Preset diffusore" su "Preset 2".
 - Salvare il risultato su "Preset 2" dopo aver effettuato la configurazione Audyssey® per una seconda volta.



Selezione di una modalit  sound



Questa unit  consente di abilitare diversi tipi di modalit  di riproduzione surround e stereo.

I formati audio multicanale vengono forniti nei pi  comuni formati di dischi video e musicali, ad esempio Blu-ray e DVD, oltre a essere supportati per le trasmissioni digitali e persino per lo streaming di film e musica tramite servizi in abbonamento basati su internet.

Questa unit  supporta la riproduzione di quasi tutti questi formati audio multicanale. Supporta inoltre la riproduzione surround di formati audio diversi, ad esempio quello stereo a due canali.



- Per i formati audio registrati su un disco, vedere la copertina o l'etichetta del disco.



Selezione di una modalità sound

1 Premere MOVIE, MUSIC o GAME per selezionare una modalità sound.

MOVIE:	Imposta la modalità sound ottimale per i film e i programmi TV.
MUSIC:	Imposta la modalità sound ottimale per la musica.
GAME:	Imposta la modalità sound ottimale per i giochi.



- Il pulsante MOVIE, MUSIC o GAME memorizza l'ultima modalità sound selezionata. Premendo MOVIE, MUSIC o GAME viene richiamata la stessa modalità sound selezionata durante la riproduzione precedente.
- Se il contenuto riprodotto non supporta la modalità audio selezionata in precedenza, viene automaticamente selezionata la modalità sound più appropriata per il contenuto.
- Può anche essere impostata premendo MOVIE, MUSIC o GAME sull'unità principale.

■ Selezione della modalità sound

- Premere MOVIE, MUSIC o GAME per visualizzare un elenco delle modalità sound selezionabili. Ogni volta che si preme MOVIE, MUSIC o GAME, cambia la modalità sound.
- Quando è visualizzato l'elenco, è inoltre possibile utilizzare Δ / ∇ per selezionare una modalità sound.
- Sperimentare le diverse modalità di riproduzione surround disponibili e scegliere la modalità preferita.



- Impostare la modalità surround su Dolby Atmos/Surround quando si riproducono i contenuti codificati Dolby Atmos. Dolby Atmos/Surround offre un'esperienza di riproduzione ottimale da sorgenti Blu-ray e streaming codificate con Dolby Atmos e contenuti basati su canali. L'impostazione di default per questo ricevitore è Dolby Atmos/Surround.

[Esempio] Se viene premuto MOVIE



Riproduzione Direct

L'audio registrato nella sorgente viene riprodotto tale e quale.

1 Premere PURE per selezionare "Direct".

Viene avviata la riproduzione Direct.



- Durante la riproduzione dei segnali DSD è visualizzato il messaggio "DSD Direct".
- Questa modalità può essere impostata anche premendo PURE DIRECT sull'unità principale.

Riproduzione Pure Direct





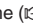

Questa modalità è per la riproduzione con un livello di qualità audio maggiore che nella modalità riproduzione Direct.

Questa modalità consente di disattivare il display dell'unità principale e del circuito video analogico. Fare ciò elimina le fonti di disturbo che influenzano la qualità del suono.

1 Premere PURE per selezionare "Pure Direct".

Il display diventa scuro e ha inizio la riproduzione PURE DIRECT.
L'indicatore PURE DIRECT si illumina.



- Nelle modalità audio Direct e Pure Direct, i seguenti elementi non possono essere regolati.
 - Tono ( p. 140)
 - M-DAX ( p. 192)
 - MultEQ® XT32 ( p. 195)
 - Dynamic EQ ( p. 196)
 - Dynamic Volume ( p. 197)
 - EQ grafico ( p. 198)
- Questa modalità può essere impostata premendo PURE DIRECT sull'unità principale.

NOTA

- I segnali video sono trasmessi solo quando i segnali HDMI sono riprodotti in modalità Pure Direct.
- Se è stata selezionata la modalità Pure Direct, il display si spegne dopo circa 5 secondi.



Riproduzione surround automatica

Questa modalità rileva il tipo di segnale di ingresso digitale, e seleziona automaticamente la modalità corrispondente per la riproduzione. Eseguire la riproduzione stereo quando il segnale di ingresso è PCM. Quando il segnale in ingresso è Dolby Digital o DTS, la musica viene riprodotta in base al rispettivo numero di canale.

1 Premere PURE per selezionare “Auto”.

La riproduzione surround automatica viene avviata.



- Questa modalità può essere impostata premendo PURE DIRECT sull'unità principale.



Descrizione dei tipi di modalità sound

Modalità sound Dolby

Tipo di modalità sound	Descrizione
Dolby Atmos	Selezionare questa modalità per riprodurre contenuti codificati con Dolby Atmos. Se in precedenza si è selezionata una modalità audio diversa, selezionare nuovamente questa modalità per la riproduzione del contenuto Dolby Atmos. La modalità decodifica i contenuti Dolby Atmos e i relativi dati di posizionamento in tempo reale, e riproduce l'audio dai diffusori appropriati, generando immagini audio naturali, indipendentemente dalla disposizione dei diffusori. Utilizzare diffusori a soffitto e/o diffusori compatibili Dolby Atmos per realizzare un campo sonoro tridimensionale. È possibile fruire di un'esperienza audio immersiva mediante configurazioni di diffusori tradizionali che non utilizzino diffusori a soffitto o diffusori compatibili Dolby Atmos, selezionando la funzione Speaker Virtualizer.
Dolby TrueHD	Selezionare questa modalità per riprodurre i contenuti codificati con Dolby TrueHD a 192kHz/96kHz.
Dolby Digital Plus	Selezionare questa modalità per riprodurre i contenuti codificati con Dolby Digital Plus.
Dolby Digital	Selezionare questa modalità per riprodurre i contenuti codificati con Dolby Digital.
Dolby Surround	Questa modalità utilizza il Dolby Surround Upmixer per estendere varie sorgenti su canali multipli naturali e realistici per la riproduzione. Utilizzare altoparlanti a soffitto quali ad esempio altoparlanti centrali superiori per realizzare un campo sonoro tridimensionale.

Modalità sound DTS

Tipo di modalità sound	Descrizione
DTS Surround	Questa modalità può essere selezionata durante la riproduzione di sorgenti registrate con DTS.
DTS ES Dscrt6.1*1	Questa modalità è adatta alla riproduzione di dischi registrati con DTS-ES. Il canale surround posteriore aggiunto mediante il metodo discreto viene riprodotto come canale indipendente. Dato che tutti i canali sono indipendenti, l'espressività spaziale a 360° e la localizzazione dei suoni risultano migliorate.
DTS ES Mtrx6.1*1	Questa modalità è adatta alla riproduzione di dischi registrati con DTS-ES. Il canale surround posteriore aggiunto ai canali surround sinistro e destro tramite una codifica di matrice in fase di registrazione del software viene decodificato dal decoder a matrice di questa unità e riprodotto da ciascun canale (surround sinistro, surround destro, surround posteriore).
DTS 96/24	Questa modalità può essere selezionata durante la riproduzione di sorgenti registrate con DTS 96/24.
DTS-HD	Questa modalità può essere selezionata durante la riproduzione di sorgenti registrate con DTS-HD.
DTS Express	Questa modalità può essere selezionata durante la riproduzione di sorgenti registrate con DTS Express.
DTS:X	È possibile selezionare questa modalità quando si riproducono contenuti codificati con lo standard DTS:X. La modalità decodifica i contenuti DTS:X e i relativi dati di posizionamento in tempo reale, e riproduce l'audio dai diffusori appropriati, generando immagini audio naturali, indipendentemente dalla disposizione dei diffusori. Utilizzare diffusori di altezza per realizzare un campo sonoro tridimensionale.



Tipo di modalità sound	Descrizione
IMAX DTS	<p>Questa modalità viene attivata automaticamente quando si riproducono contenuti IMAX Enhanced che offrono un bitstream DTS. (🔧 p. 189)</p> <ul style="list-style-type: none"> • Questa modalità è selezionabile anche quando “Parametro surround” - “IMAX” è impostato su “Acceso” nel menu e si riceve in ingresso un segnale DTS a 5.1 canali con frequenza di campionamento di 48 kHz. • Quando “Config. altop.” - “Surr. post.” è impostato su “2 altop.”, “Config. altop.” - “Centrale” è impostato su “Grande” o “Piccolo”, e la modalità audio è impostata su “IMAX DTS”, l’audio surround viene inviato in uscita dal diffusore surround posteriore. L’audio non viene emesso dal diffusore surround. • Quando i diffusori “Anteriori” e “Centrale” sono impostati su “Piccolo”, le informazioni sui bassi dei diffusori non vengono reindirizzate al subwoofer, ma producono un miglior effetto dei bassi dai diffusori anteriori e da quello centrale mediante un algoritmo speciale IMAX.
IMAX DTS:X	<p>Questa modalità viene attivata automaticamente quando si riproducono contenuti IMAX Enhanced che offrono un bitstream DTS:X. (🔧 p. 189)</p> <ul style="list-style-type: none"> • Quando i diffusori “Anteriori” e “Centrale” sono impostati su “Piccolo”, le informazioni sui bassi dei diffusori non vengono reindirizzate al subwoofer, ma producono un miglior effetto dei bassi dai diffusori anteriori e da quello centrale mediante un algoritmo speciale IMAX.
DTS Neural:X	<p>Questa modalità utilizza il DTS Neural:X Upmixer per estendere varie sorgenti su canali multipli naturali e realistici per la riproduzione. Utilizzare diffusori di altezza, ad esempio diffusori anteriori di altezza, per realizzare un campo sonoro tridimensionale.</p>
DTS Virtual:X*2*3	<p>Questa modalità utilizza il DTS Virtual:X con il processamento ad altezza virtuale e surround virtuale che realizzano un campo acustico tridimensionale quando gli altoparlanti di altezza sono non in uso.</p>

*1 È possibile selezionare questa opzione quando “Config. Altoparlanti” - “Surr. post.” non è impostato su “Nessuno”. (🔧 p. 242)

*2 Non può essere selezionata quando il segnale di ingresso è Dolby Digital, Dolby Digital Plus, Dolby TrueHD o Dolby Atmos.

*3 Ciò può essere selezionato quando gli altoparlanti di altezza, a soffitto e Dolby Atmos Enabled non sono utilizzati.



Modalità audio Auro-3D

Tipo di modalità audio	Descrizione
Auro-3D	Questa modalità utilizza un decoder Auro-3D per creare una riproduzione audio tridimensionale utilizzando il canale di altezza. Si tratta di una modalità ideale per la riproduzione di segnali codificati nello standard Auro-3D contenenti un canale di altezza. Qualora si ricevano in ingresso segnali non codificati nello standard Auro-3D, viene utilizzato un "Upmixer" (sistema per aumentare i canali) chiamato Auro-Matic, per creare una riproduzione audio tridimensionale estremamente realistica.
Auro-2D Surround	Questa modalità utilizza un decoder Auro-3D per creare un audio surround senza un canale di altezza. Si tratta di una modalità ideale per la riproduzione di segnali codificati nello standard Auro-3D privi di un canale di altezza. Qualora si ricevano in ingresso segnali non codificati nello standard Auro-3D, viene utilizzato un "Upmixer" (sistema per aumentare i canali) chiamato Auro-Matic, per riprodurre audio surround.

Modalità sound PCM multicanale

Tipo di modalità sound	Descrizione
Multi Ch In	Questa modalità può essere selezionata durante la riproduzione di sorgenti PCM/DSD multicanale.

Modalità sound originale

Tipo di modalità sound	Descrizione
Multi Ch Stereo	Questa modalità consente di ascoltare audio stereo da tutti i diffusori.
Virtual	Questa modalità consente di sperimentare un effetto audio surround espanso durante la riproduzione tramite i soli altoparlanti anteriori (L/R) e durante l'ascolto con la cuffia stereo.



Modalità sound Auto

Tipo di modalità sound	Descrizione
Auto	In questa modalità, viene rilevato il tipo di segnale di ingresso digitale, ad esempio Dolby Digital, Dolby TrueHD, Dolby Digital Plus, Dolby Digital EX, Dolby Atmos, DTS, DTS-HD, DTS:X, DTS-ES, PCM (multicanale), e la modalità di riproduzione passa automaticamente alla modalità corrispondente. Se il segnale di ingresso è analogico o PCM (2 canali), viene utilizzata la riproduzione stereo. Per Dolby Digital o DTS, la musica viene riprodotta in base al rispettivo numero di canale.

Modalità sound stereo

Tipo di modalità sound	Descrizione
Stereo	Questa modalità consente di riprodurre audio stereo a 2 canali senza ulteriore elaborazione dei suoni surround. <ul style="list-style-type: none"> • L'audio viene emesso dagli altoparlanti anteriori sinistro e destro e dal subwoofer, se collegato. • Se i segnali multicanale sono in ingresso, vengono prima mixati in audio a 2 canali e quindi riprodotti senza ulteriore elaborazione dei suoni surround.

Modalità sound diretta

Tipo di modalità sound	Descrizione
Direct	Questa modalità consente di riprodurre l'audio come registrato nella sorgente.
Pure Direct	Questa modalità consente di riprodurre un audio di qualità persino superiore a quello della modalità "Direct". I seguenti circuiti vengono interrotti in modo da migliorare ulteriormente la qualità del suono. <ul style="list-style-type: none"> • Circuito dell'indicatore del display del corpo principale (il display si spegne.) • L'interruttore e il processore di ingresso/uscita video analogico sono disabilitati.



Modalità audio che può essere selezionata per ciascun segnale di ingresso

- Le modalità sound seguenti possono essere selezionate tramite i pulsanti MOVIE, MUSIC e GAME.
- Regolare l'effetto del campo acustico tramite il menu "Parametro surround" per riprodurre l'audio surround nel modo desiderato. (🔍 p. 186)

Segnale di ingresso	Modalità sound	Pulsante MOVIE	Pulsante MUSIC	Pulsante GAME
2-canali *1	Stereo	<input type="radio"/>	<input type="radio"/>	<input type="radio"/>
	Dolby Surround *2	<input type="radio"/>	<input type="radio"/>	<input type="radio"/>
	DTS Neural:X *3	<input type="radio"/>	<input type="radio"/>	<input type="radio"/>
	DTS Virtual:X *4*5	<input type="radio"/>	<input type="radio"/>	<input type="radio"/>
	Auro-3D *6	<input type="radio"/>	<input type="radio"/>	<input type="radio"/>
	Auro-2D Surround *7	<input type="radio"/>	<input type="radio"/>	<input type="radio"/>
	Multi Ch Stereo *8	<input type="radio"/>	<input type="radio"/>	<input type="radio"/>
	Virtual	<input type="radio"/>	<input type="radio"/>	<input type="radio"/>

*1 Il segnale a 2 canali include anche l'ingresso analogico.

*2 Per le sorgenti a 2 canali questa modalità consente la riproduzione a 5.1, 7.1, 9.1, 11.1 o 13.1 canali. Non può essere selezionata se si utilizzano cuffie o quando la configurazione dell'altoparlante è solo altoparlanti anteriori.

*3 Per le sorgenti a 2 canali questa modalità consente la riproduzione a 5.1, 7.1, 9.1 o 11.1 canali. Non può essere selezionata se si utilizzano cuffie o quando la configurazione dell'altoparlante è solo altoparlanti anteriori.

*4 Non può essere selezionata quando si utilizzano le cuffie, o quando è utilizzata una configurazione dell'altoparlante con altoparlanti di qualsiasi altezza.

*5 Non può essere selezionata quando il segnale di ingresso è Dolby Digital, Dolby Digital Plus, Dolby TrueHD o Dolby Atmos.

*6 Non può essere selezionata quando si utilizzano le cuffie, o quando è utilizzata una configurazione dell'altoparlante senza altoparlanti con altezza frontale o con Dolby Atmos Enabled frontale.

*7 Non può essere selezionata se si utilizzano cuffie o solo altoparlanti frontali.

*8 Questa non può essere selezionata quando si utilizzano le cuffie.



Segnale di ingresso	Modalità sound	Pulsante MOVIE	Pulsante MUSIC	Pulsante GAME
Multicanale *9	Stereo	<input type="radio"/>	<input type="radio"/>	<input type="radio"/>
Dolby Digital	Dolby Digital *8	<input type="radio"/>	<input type="radio"/>	<input type="radio"/>
	Dolby Digital + Dolby Surround *8	<input type="radio"/>	<input type="radio"/>	<input type="radio"/>
	Dolby Digital + Neural:X *8	<input type="radio"/>	<input type="radio"/>	<input type="radio"/>
Dolby Digital Plus	Dolby Digital Plus *8	<input type="radio"/>	<input type="radio"/>	<input type="radio"/>
	Dolby Digital Plus + Dolby Surround *8*11	<input type="radio"/>	<input type="radio"/>	<input type="radio"/>
	Dolby Digital Plus + Neural:X *8	<input type="radio"/>	<input type="radio"/>	<input type="radio"/>
	Dolby Atmos *8*11	<input type="radio"/>	<input type="radio"/>	<input type="radio"/>
Dolby TrueHD	Dolby TrueHD *8	<input type="radio"/>	<input type="radio"/>	<input type="radio"/>
	Dolby TrueHD + Dolby Surround *8*10	<input type="radio"/>	<input type="radio"/>	<input type="radio"/>
	Dolby TrueHD + Neural:X *8	<input type="radio"/>	<input type="radio"/>	<input type="radio"/>
	Dolby Atmos *8*11	<input type="radio"/>	<input type="radio"/>	<input type="radio"/>
Dolby Atmos	Dolby Atmos *8	<input type="radio"/>	<input type="radio"/>	<input type="radio"/>

*8 Questa non può essere selezionata quando si utilizzano le cuffie.

*9 La modalità sound che può essere selezionata varia a seconda del formato audio del segnale di ingresso e del numero di canali.

*10 Questo può essere selezionato se il segnale di ingresso non contiene Dolby Atmos.

*11 Questo può essere selezionato se il segnale di ingresso contiene Dolby Atmos.



Segnale di ingresso		Modalità sound	Pulsante MOVIE	Pulsante MUSIC	Pulsante GAME
Multicanale *8	DTS	DTS Surround *8	<input type="radio"/>	<input type="radio"/>	<input type="radio"/>
		DTS ES Dscrt 6.1 *8	<input type="radio"/>	<input type="radio"/>	<input type="radio"/>
		DTS ES Mtrx 6.1 *8	<input type="radio"/>	<input type="radio"/>	<input type="radio"/>
		DTS 96/24 *8	<input type="radio"/>	<input type="radio"/>	<input type="radio"/>
		DTS + Dolby Surround *8	<input type="radio"/>	<input type="radio"/>	<input type="radio"/>
		DTS + Neural:X *8	<input type="radio"/>	<input type="radio"/>	<input type="radio"/>
		DTS + Virtual:X *4	<input type="radio"/>	<input type="radio"/>	<input type="radio"/>
		IMAX DTS *9*12	<input type="radio"/>	<input type="radio"/>	<input type="radio"/>
		IMAX DTS + Neural:X *9*12	<input type="radio"/>	<input type="radio"/>	<input type="radio"/>
	IMAX DTS + Virtual:X *4*12	<input type="radio"/>	<input type="radio"/>	<input type="radio"/>	
	DTS-HD / DTS Express	DTS-HD HI RES *8	<input type="radio"/>	<input type="radio"/>	<input type="radio"/>
		DTS-HD MSTR *8	<input type="radio"/>	<input type="radio"/>	<input type="radio"/>
		DTS Express *8	<input type="radio"/>	<input type="radio"/>	<input type="radio"/>
DTS-HD + Dolby Surround *8		<input type="radio"/>	<input type="radio"/>	<input type="radio"/>	
DTS-HD + Neural:X *8		<input type="radio"/>	<input type="radio"/>	<input type="radio"/>	
DTS-HD + Virtual:X *4		<input type="radio"/>	<input type="radio"/>	<input type="radio"/>	

*4 Non può essere selezionata quando si utilizzano le cuffie, o quando è utilizzata una configurazione dell'altoparlante con altoparlanti di qualsiasi altezza.

*8 Questa non può essere selezionata quando si utilizzano le cuffie.

*9 La modalità sound che può essere selezionata varia a seconda del formato audio del segnale di ingresso e del numero di canali.

*12 Selezionabile quando "Parametro surround" - "IMAX" è impostato su "Acceso" nel menu e si sta ricevendo in ingresso un segnale DTS a 5.1 canali con frequenza di campionamento di 48 kHz. (☞ p. 189)



Segnale di ingresso	Modalità sound	Pulsante MOVIE	Pulsante MUSIC	Pulsante GAME
DTS:X	DTS:X *8	<input type="radio"/>	<input type="radio"/>	<input type="radio"/>
	DTS:X MSTR *8	<input type="radio"/>	<input type="radio"/>	<input type="radio"/>
	DTS:X + Virtual:X *4	<input type="radio"/>	<input type="radio"/>	<input type="radio"/>
IMAX DTS	IMAX DTS *8*9*13	<input type="radio"/>	<input type="radio"/>	<input type="radio"/>
	IMAX DTS + Neural:X *9*13	<input type="radio"/>	<input type="radio"/>	<input type="radio"/>
	IMAX DTS + Virtual:X *4*13	<input type="radio"/>	<input type="radio"/>	<input type="radio"/>
IMAX DTS:X	IMAX DTS:X *8*9*13	<input type="radio"/>	<input type="radio"/>	<input type="radio"/>
	IMAX DTS:X + Virtual:X *4*13	<input type="radio"/>	<input type="radio"/>	<input type="radio"/>
PCM multicanale	Multi Ch In *8	<input type="radio"/>	<input type="radio"/>	<input type="radio"/>
	Multi Ch In 7.1 *8	<input type="radio"/>	<input type="radio"/>	<input type="radio"/>
	Multi In + Dolby Surround *8	<input type="radio"/>	<input type="radio"/>	<input type="radio"/>
	Multi In + Neural:X *8	<input type="radio"/>	<input type="radio"/>	<input type="radio"/>
	Multi In + Virtual:X *4	<input type="radio"/>	<input type="radio"/>	<input type="radio"/>
Multicanale *9	Auro-3D *6	<input type="radio"/>	<input type="radio"/>	<input type="radio"/>
	Auro-2D Surround *7	<input type="radio"/>	<input type="radio"/>	<input type="radio"/>
	Multi Ch Stereo *8	<input type="radio"/>	<input type="radio"/>	<input type="radio"/>
	Virtual	<input type="radio"/>	<input type="radio"/>	<input type="radio"/>

*4 Non può essere selezionata quando si utilizzano le cuffie, o quando è utilizzata una configurazione dell'altoparlante con altoparlanti di qualsiasi altezza.

*6 Non può essere selezionata quando si utilizzano le cuffie, o quando è utilizzata una configurazione dell'altoparlante senza altoparlanti con altezza frontale o con Dolby Atmos Enabled frontale.

*7 Non può essere selezionata se si utilizzano cuffie o solo altoparlanti frontali.

*8 Questa non può essere selezionata quando si utilizzano le cuffie.

*9 La modalità sound che può essere selezionata varia a seconda del formato audio del segnale di ingresso e del numero di canali.

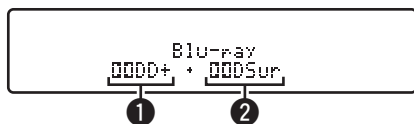
*13 Selezionabile quando "Parametro surround" - "IMAX" è impostato su "Automatica" nel menu. Quando "IMAX" è impostato su "Spento", la risoluzione è in DTS normale o DTS:X. (☞ p. 189)



- È possibile selezionare solo "Stereo" e "Virtual" quando si usano le cuffie.



■ Visualizzazioni sul display



1 Consente di visualizzare il decoder da utilizzare.

- Nel caso del decoder Dolby Digital Plus, viene visualizzato "Dolby Digital Plus".

2 Consente di visualizzare un decoder che crea un'uscita audio.

- "Dolby Surround" indica che il decoder Dolby Surround è in uso.

Funzione di controllo HDMI

Una recente aggiunta allo standard HDMI è la funzionalità CEC (Consumer Electronics Control), che consente ai segnali di controllo di un dispositivo di comunicare con un altro dispositivo tramite il collegamento dei cavi HDMI.

Procedura di impostazione

1 Abilitare la funzione HDMI Controllo di questa unità.

Impostare "HDMI Controllo" su "Acceso". (☞ p. 204)

2 Accendere tutti i dispositivi collegati mediante cavi HDMI.

3 Impostare le funzioni HDMI Controllo per tutti i dispositivi collegati mediante cavo HDMI.

- Per verificare la correttezza delle impostazioni configurate, si raccomanda di consultare il manuale delle istruzioni relativo a ciascun dispositivo collegato al sistema.
- In caso di disconnessione di uno dei dispositivi, sarà necessario eseguire le operazioni di cui ai punti 2 e 3.

4 Commutare l'ingresso TV sull'ingresso HDMI collegato all'unità.

5 Commutare l'ingresso dell'unità sulla sorgente di ingresso HDMI, verificando che le immagini provenienti dal lettore siano visualizzate correttamente.

6 Quando l'apparato TV viene portato in standby, assicurarsi sempre che anche questa unità entri in standby.

NOTA

- Alcune funzioni potrebbero non essere utilizzabili, a seconda del tipo di apparato TV o di riproduttore collegato. Si raccomanda di consultare il manuale delle istruzioni dei rispettivi dispositivi collegati per ulteriori informazioni.
- La funzione HDMI ZONE2 non è compatibile con la funzione HDMI Controllo.
- Quando si usa la funzione HDMI ZONE2 con l'opzione "HDMI Controllo" impostata su "Acceso", tale funzione potrebbe non funzionare perfettamente.



Funzione Smart Menu

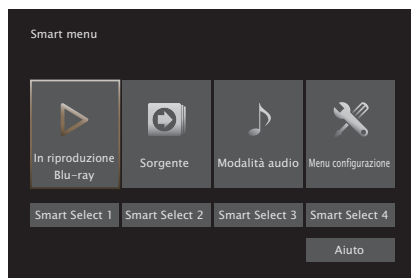
È possibile utilizzare questa funzione per configurare le impostazioni di questa unità, selezionare una sorgente di ingresso e impostare le stazioni della radio internet utilizzando il telecomando del televisore.

- 1 Abilitare la funzione HDMI Controllo di questa unità e del televisore.** (☞ p. 204)
- 2 Impostare la funzione “Smart menu” su “Acceso” su questa unità.** (☞ p. 206)
- 3 Selezionare “AV Receiver” in un menu del televisore quale, ad esempio, “Ingresso” * o “Utilizza apparecchio HDMI collegato” *.**

Lo Smart menu di questa unità viene visualizzato sul televisore.

- È possibile far funzionare questa unità con il telecomando del televisore mentre è visualizzato lo Smart menu.

* Il metodo di selezione varia a seconda del televisore utilizzato.



■ In riproduzione

È possibile utilizzare i contenuti della sorgente di ingresso correntemente selezionata su questa unità.

■ Sorgente

Consente di commutare l'ingresso di questa unità.

Selezionando “HEOS Music”, è possibile continuare a utilizzare questa unità usando il telecomando della TV.

■ Modalità audio

Consente di cambiare la modalità audio di questa unità.

È possibile selezionare una delle tre modalità audio seguenti.

Surround:	Riproduzione audio surround in base al segnale di ingresso.
Stereo:	Riproduzione stereo.
Multicanale stereo:	Riproduzione stereo multicanale.

■ Menu configurazione

Visualizza un menu di configurazione per configurare le impostazioni di questa unità.

■ Smart Select

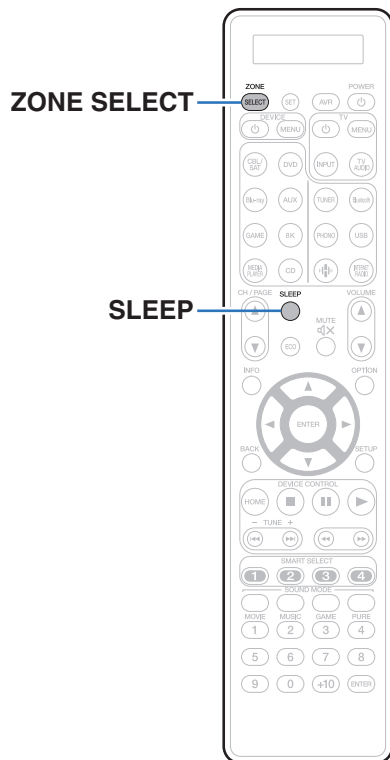
Richiama le voci della funzione “Smart Select” registrate su questa unità.

NOTA

- Se le impostazioni della funzione “HDMI Controllo” o dello “Smart menu” sono state modificate, spegnere e riaccendere sempre i dispositivi collegati dopo la modifica.
- La funzione Smart menu potrebbe non operare correttamente, a seconda delle caratteristiche tecniche del televisore utilizzato. In tal caso, impostare “Smart menu” su “Spento”. (📖 p. 206)



Funzione timer di spegnimento



È possibile impostare automaticamente l'alimentazione in modalità standby una volta trascorso il tempo impostato. Questa modalità di funzionamento è particolarmente utile quando si desidera visualizzare ed ascoltare prima di andare a dormire. La funzione timer di spegnimento può essere configurata per ogni zona.

Uso del timer di spegnimento

- 1** Premere **ZONE SELECT** per passare a “MAIN”, “ZONE2” o “ZONE3”.
- 2** Premere **SLEEP** per visualizzare l'intervallo di tempo che si desidera impostare.
 - L'indicatore del timer di spegnimento si illumina sul display e il timer di spegnimento si avvia.
 - È possibile impostare il timer di spegnimento su un intervallo compreso tra 10 e 120 minuti, con incrementi di 10 minuti.

■ Controllo del tempo rimanente

Premere **SLEEP** quando il timer di spegnimento è in funzione. Il tempo rimanente viene visualizzato sul display.

■ Per annullare il timer di spegnimento

Premere **SLEEP** e impostare “Off”.

L'indicatore del timer di spegnimento sul display si spegne.



- L'impostazione del timer di spegnimento viene annullata quando l'unità passa alla modalità standby.

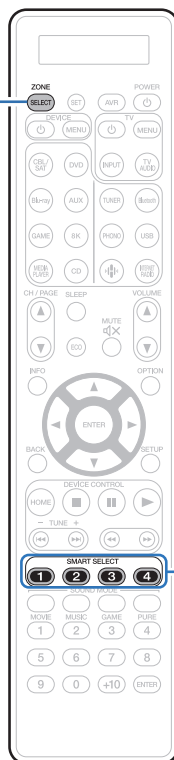
NOTA

- La funzione timer di spegnimento non può spegnere l'alimentazione dei dispositivi collegati all'unità. Per spegnere i dispositivi collegati, impostare i timer di spegnimento direttamente sui dispositivi collegati.



Funzione di selezione intelligente

ZONE SELECT



**SMART
SELECT
1 - 4**

È possibile registrare impostazioni quali sorgente di ingresso, livello del volume e modalità audio sui pulsanti SMART SELECT 1-4.

Nelle riproduzioni successive, è sufficiente premere uno dei pulsanti SMART SELECT registrati per commutare sul gruppo di impostazioni salvate con un'unica operazione.

Salvando le impostazioni utilizzate spesso sui pulsanti SMART SELECT 1 - 4, sarà sempre possibile richiamare facilmente lo stesso ambiente di riproduzione.

È possibile memorizzare la funzione Smart Select per ciascuna zona.

Richiamo delle impostazioni

1 Premere **ZONE SELECT** per passare a “**MAIN**”, “**ZONE2**” o “**ZONE3**”.

2 Premere **SMART SELECT**.

Le impostazioni Smart Select registrate sul pulsante premuto vengono richiamate.

- Le impostazioni predefinite per la sorgente di ingresso sono come mostrato di seguito.

[MAIN ZONE] / [ZONE2] / [ZONE3]

Pulsante	Sorgente di ingresso
SMART SELECT 1	CBL/SAT
SMART SELECT 2	Blu-ray
SMART SELECT 3	Media Player
SMART SELECT 4	HEOS Music



- Il volume non è registrato su Smart Select nelle impostazioni predefinite di fabbrica. Vedere “Modifica delle impostazioni” per registrare il volume su Smart Select. (🔍 p. 166)



Modifica delle impostazioni

1 Selezionare le voci indicate sotto per determinare il tipo di impostazione che si desidera salvare.

Le seguenti impostazioni da ① a ⑪ possono essere memorizzate per MAIN ZONE e le impostazioni ① e ② possono essere memorizzate per ZONE2 e ZONE3.

- ① Sorgente di ingresso (☞ p. 103)
- ② Volume (☞ p. 104)
- ③ Modalità sound (☞ p. 145)
- ④ Audyssey (Audyssey MultEQ® XT32, Audyssey Dynamic EQ®, Audyssey Dynamic Volume®, Audyssey LFC™) (☞ p. 195)
- ⑤ "M-DAX" (☞ p. 192)
- ⑥ "Regolazione del volume di ciascun canale per far corrispondere la sorgente di ingresso (Regolaz. Livello Canale)" (☞ p. 139)
- ⑦ "Visualizzazione del video desiderato durante la riproduzione audio (Selezione video)" (☞ p. 141)
- ⑧ "Regolazione della qualità dell'immagine in base all'ambiente (Modo immagine)" (☞ p. 142)
- ⑨ "Tutte Zone stereo" (☞ p. 143)
- ⑩ "Preset diffusore" (☞ p. 144)
- ⑪ "Uscita video HDMI" (☞ p. 207)



- Tenendo premuto SMART SELECT mentre si riceve o si riproduce una stazione radio con una delle sorgenti seguenti, la stazione radio viene memorizzata.
 - Stazione Radio Internet

2 Premere ZONE SELECT per passare a "MAIN", "ZONE2" o "ZONE3".

3 Premere e tenere premuto il SMART SELECT desiderato fino a quando "Smart* Memory", "Z2 Smart* Memory" o "Z3 Smart* Memory" appare sul display.

Le impostazioni correnti verranno memorizzate.

* viene visualizzato il numero del pulsante SMART SELECT premuto.

■ Modifica del nome Smart Select

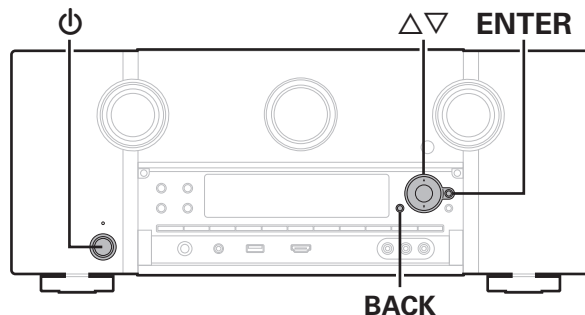
È possibile modificare su un nome diverso il nome Smart Select della MAIN ZONE visualizzato sullo schermo della TV o sul display di questa unità.

Per informazioni sul metodo di modifica del nome, vedere "Nomi Selez. Intellig." (☞ p. 270).



Funzione di blocco del pannello

Per evitare il funzionamento involontario dell'unità, è possibile disattivare il funzionamento dei pulsanti posti sul pannello anteriore.



Disattivazione del funzionamento di tutti i pulsanti

- 1 Con l'unità in modalità standby, premere e tenere premuti BACK e ENTER, quindi premere ϕ .
- 2 Utilizzare $\Delta \nabla$ per selezionare "FP/VOL LOCK On".
- 3 Premere ENTER per accedere all'impostazione.
Tutte le operazioni dei pulsanti vengono disabilitate eccetto ϕ .

Disattivazione del funzionamento di tutti i pulsanti ad eccezione di VOLUME

- 1 Con l'unità in modalità standby, premere e tenere premuti BACK e ENTER, quindi premere ϕ .
- 2 Utilizzare $\Delta \nabla$ per selezionare "FP LOCK On".
- 3 Premere ENTER per accedere all'impostazione.
Viene disattivato il funzionamento di tutti i pulsanti ad eccezione di ϕ e VOLUME.

Annullamento della funzione di blocco del pannello

- 1** Con l'unità in modalità standby, premere e tenere premuti **BACK** e **ENTER**, quindi premere **⏻**.
- 2** Utilizzare **Δ∇** per selezionare "FP LOCK *Off".
(* Indica la modalità impostata.)
- 3** Premere **ENTER** per accedere all'impostazione.
La funzione di blocco del pannello viene annullata.



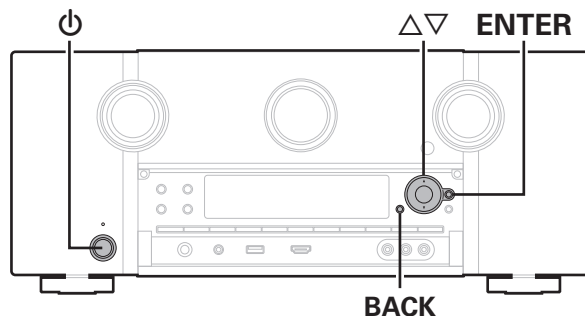
- Quando la funzione di blocco del pannello è attivata, è possibile comandare l'unità utilizzando il telecomando.



Funzione di blocco del telecomando

Quando si collega un ricevitore ad infrarossi, attivare la funzione di blocco del telecomando. Quando la funzione è attivata, non è possibile eseguire operazioni con il telecomando.

Questa funzione è disattivata per default.



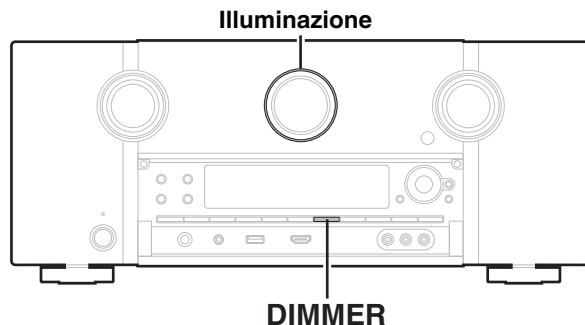
Disattivazione del sensore del telecomando

- 1** Con l'unità in modalità standby, premere e tenere premuti **BACK** e **ENTER**, quindi premere **⏻**.
- 2** Utilizzare **Δ▽** per selezionare "RC LOCK On".
- 3** Premere **ENTER** per accedere all'impostazione.
La funzione di ricezione luce ad infrarossi è disattivata.

Attivazione del sensore del telecomando

- 1** Con l'unità in modalità standby, premere e tenere premuti **BACK** e **ENTER**, quindi premere **⏻**.
- 2** Utilizzare **Δ▽** per selezionare "RC LOCK *Off".
(* Indica la modalità impostata.)
- 3** Premere **ENTER** per accedere all'impostazione.
La funzione di ricezione luce ad infrarossi sull'unità principale è attivata.

Accende/spegne l'illuminazione



È possibile accendere o spegnere l'illuminazione intorno al display principale.

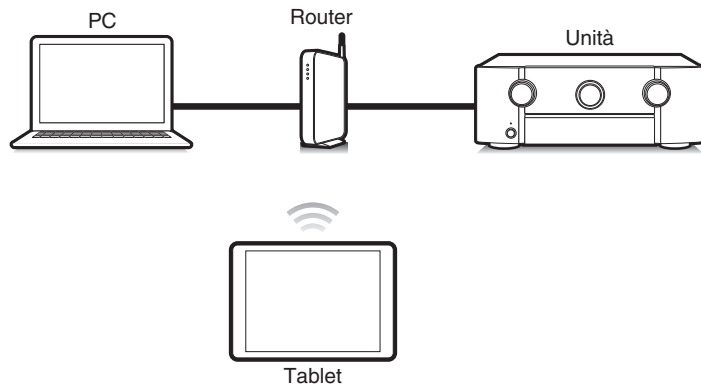
L'impostazione predefinita è "Acceso".

1 Premere e tenere premuto DIMMER sull'unità principale per 3 secondi.

- Eseguire la stessa procedura se si desidera modificare nuovamente le impostazioni.

Funzione di controllo web

È possibile controllare l'unità da una schermata di controllo web in un browser web.



- Per poter utilizzare la funzione di controllo web, l'unità e il PC devono essere collegati alla rete correttamente. (☞ p. 97)
- A seconda delle impostazioni del software per la sicurezza, potrebbe non essere possibile accedere all'unità dal PC. In tal caso, modificare le impostazioni del software per la sicurezza.

Controllo web dell'unità

- 1 Impostare “Controllo rete” su “Sempre attivo”. (☞ p. 260)
- 2 Verificare l'indirizzo IP dell'unità, selezionando le voci “Informazioni”. (☞ p. 255)

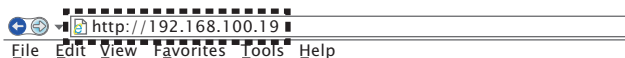


- 3 Avviare il browser web.



4 Immettere l'indirizzo IP dell'unità nella casella dell'indirizzo del browser.

Ad esempio, se l'indirizzo IP assegnato all'unità è "192.168.100.19", sarà necessario immettere la stringa "http://192.168.100.19".



5 Una volta visualizzato sul browser web il menu principale, fare clic sulla voce di menu che si desidera utilizzare.



Riproduzione nella ZONE2/ZONE3 (Stanza diversa)

È possibile utilizzare questa unità per riprodurre video e audio in una stanza (ZONE2 e ZONE3) diversa da quella in cui si trova l'unità (MAIN ZONE).

È possibile riprodurre contemporaneamente la stessa sorgente in MAIN ZONE, ZONE2 e ZONE3. È inoltre possibile riprodurre sorgenti diverse in MAIN ZONE, ZONE2 e ZONE3.

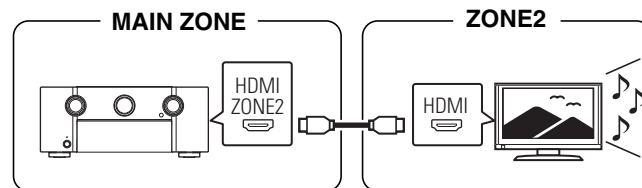
Collegamento nelle ZONE

È possibile utilizzare i seguenti tre metodi per riprodurre l'audio e il video in ZONE2 e ZONE3.

- “Collegamento mediante il connettore HDMI ZONE2” (☞ p. 173)
- “Collegamento mediante il connettore di uscita video e il connettore di uscita dell'altoparlante” (☞ p. 174)
- “Collegamento mediante il connettore di uscita video e un amplificatore esterno” (☞ p. 176)

■ Collegamento 1 : Collegamento mediante il connettore HDMI ZONE2

Quando viene collegato un televisore al connettore HDMI ZONE2 OUT, è possibile riprodurre un video o un audio dal dispositivo collegato al connettore HDMI 1 – 6 IN nella ZONE2 (funzione HDMI ZONE2).

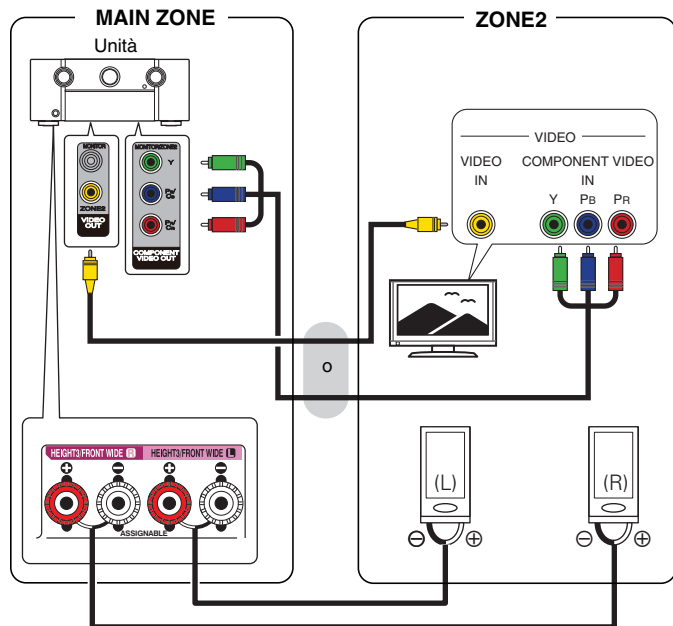


- Quando un televisore viene collegato al connettore HDMI ZONE2 OUT e MAIN ZONE e ZONE2 sono impostati sulla stessa sorgente di ingresso, l'audio della MAIN ZONE potrebbe essere mixato su un audio a 2 canali.

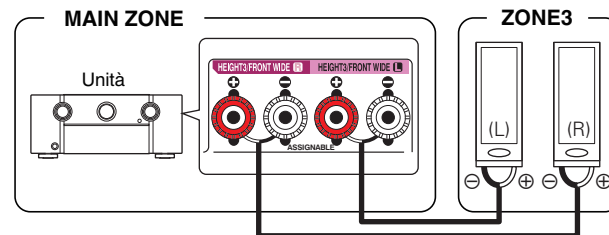
■ Collegamento 2 : Collegamento mediante il connettore di uscita video e il connettore di uscita dell'altoparlante

Quando "Modo Assegn." è impostato su una delle opzioni seguenti, l'audio viene riprodotto dagli altoparlanti di ZONE2 o ZONE3. (☞ p. 232)

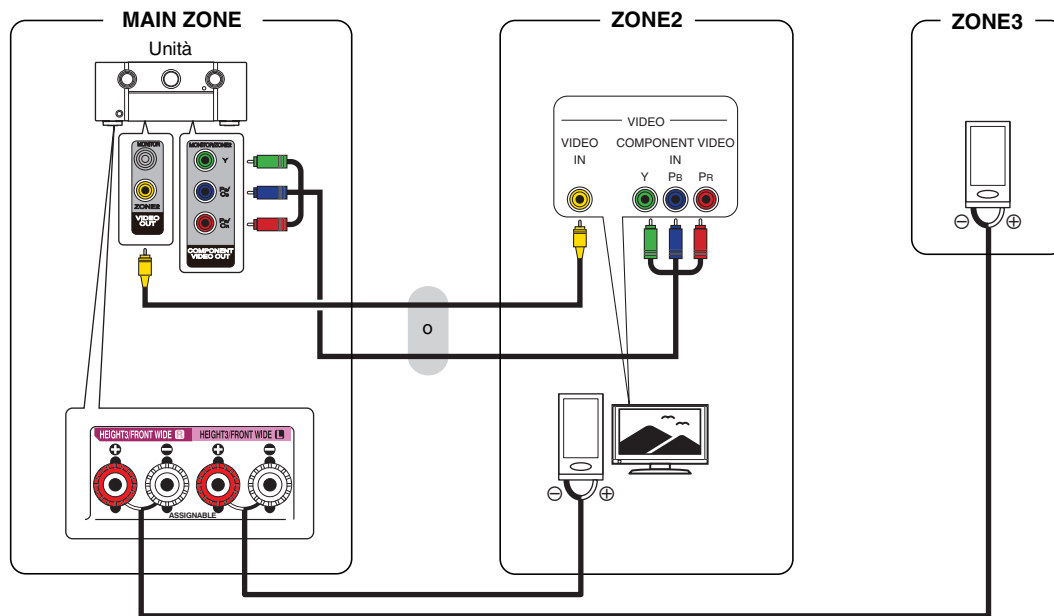
☐ Modo Assegn.: 9.1ch + ZONE2



☐ Modo Assegn.: 9.1ch + ZONE3

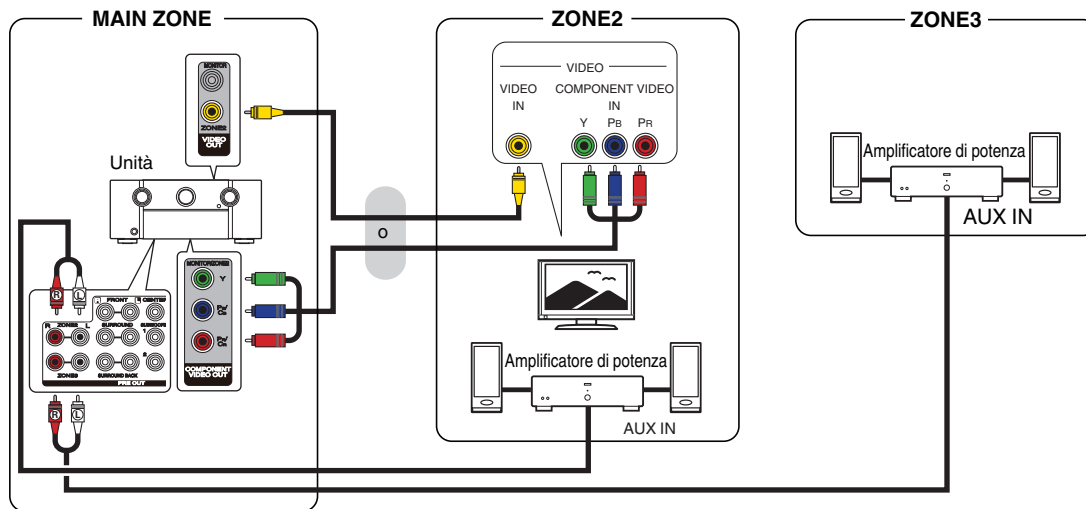


□ Modo Assegn.: 9.1ch + ZONE2/3-MONO



■ Collegamento 3 : Collegamento mediante il connettore di uscita video e un amplificatore esterno

I segnali audio dei connettori di uscita audio della ZONE2 e ZONE3 dell'unità sono trasmessi agli amplificatori della ZONE2 e ZONE3 e riprodotti su questi amplificatori.

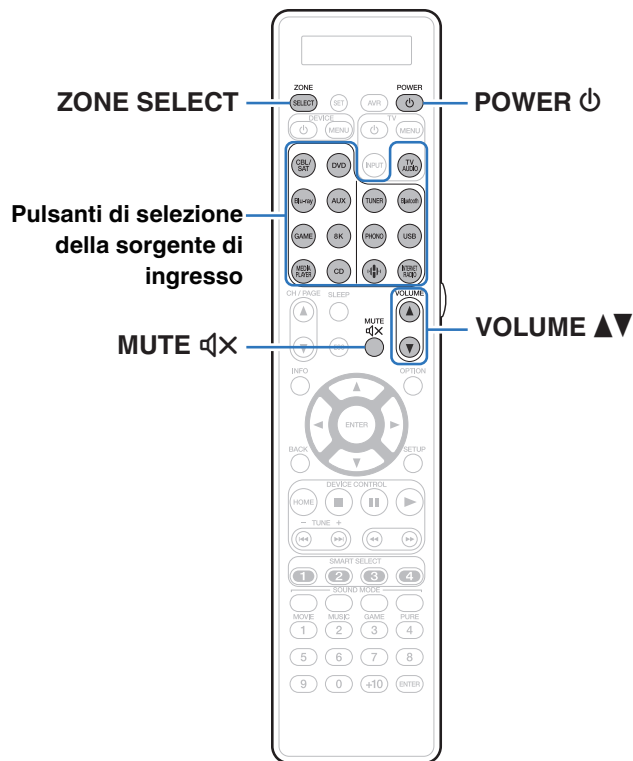




- Se l'ingresso per la ZONE2 e la ZONE3 è impostato su "Source", è possibile ascoltare tutti i tipi di segnali di ingresso dalla ZONE2 e dalla ZONE3.
- Se l'ingresso per la ZONE2 è impostato su una sorgente specifica (ad esempio CBL/SAT), dalla ZONE2 è possibile ascoltare solo un ingresso con segnale analogico o segnale PCM a 2 canali (dai connettori HDMI o dai connettori digitali (OPTICAL/COAXIAL)). Per riprodurre un segnale HDMI diverso dal PCM a 2 canali nella ZONE2, impostare "Audio HDMI" su "PCM". (☞ p. 269)
I segnali PCM a 2 canali vengono emessi da un dispositivo collegato alla sorgente di ingresso selezionata per ZONE2 e possono essere riprodotti in ZONE2. In questo caso, anche l'audio della MAIN ZONE sarà convertito in segnali PCM a 2 canali se MAIN ZONE e ZONE2 sono impostate alla stessa sorgente di ingresso. Tuttavia, a seconda del dispositivo di riproduzione, il segnale di riproduzione potrebbe non essere convertito in PCM anche se questa impostazione è configurata.
- Il segnale audio analogico e l'ingresso del segnale PCM a 2 canali dai connettori digitali (OPTICAL/COAXIAL) possono essere riprodotti in ZONE3.
- Se "Uscita Video Comp." nel menu è impostato su "ZONE2", il connettore di uscita video component trasmette il segnale video della ZONE2. (☞ p. 211)
- La schermata del menu non viene visualizzata nelle ZONE2 e ZONE3.



Riproduzione nella ZONE2/ZONE3



1 Premere **ZONE SELECT** per passare a “ZONE2” o “ZONE3”.

2 Premere **POWER** per attivare l'alimentazione di ZONE2 o ZONE3.

L'indicatore di alimentazione multi zona sul display si accende.

- È possibile attivare o disattivare l'alimentazione di ZONE2 o ZONE3 premendo ZONE2 ON/OFF o ZONE3 ON/OFF sull'unità principale.

3 Premere il pulsante di selezione della sorgente di ingresso per selezionare la sorgente di ingresso da riprodurre.

Il segnale audio della sorgente selezionata viene inviato a ZONE2 o ZONE3.

- È anche possibile selezionare ZONE2 o ZONE3 come sorgente di ingresso premendo ZONE SELECT e quindi ruotando la manopola INPUT SELECTOR.



- L'impostazione della sorgente di ingresso della ZONE2 come “Source” consente di riprodurre gli stessi contenuti nella MAIN ZONE e nella ZONE2, indipendentemente dal tipo di segnale di ingresso.
 - Impostare la sorgente di ingresso della ZONE2 come “Source”, premendo ZONE SELECT e quindi ruotando INPUT SELECTOR.
- Qualora la sorgente di ingresso della MAIN ZONE venga cambiata mentre è selezionata la ZONE2 come “Source”, la sorgente di ingresso della ZONE2 viene cambiata per farla coincidere con la sorgente di ingresso della MAIN ZONE.
- Come per la ZONE2, è possibile riprodurre gli stessi contenuti della MAIN ZONE quando la sorgente di ingresso della ZONE3 è impostata come “Source”.



■ Regolazione del volume (ZONE2/ZONE3)

Utilizzare VOLUME ▲▼ per regolare il volume.

- Al momento dell'acquisto, "Limite volume" è impostato su "70 (-10 dB)". (🔧 p. 269)



- Ruotare VOLUME dopo aver premuto ZONE SELECT sull'unità principale per regolare il volume.

■ Disattivazione temporanea dell'audio (Tacetazione) (ZONE2/ZONE3)

Premere MUTE 🔇.

L'audio viene ridotto al livello impostato nella funzione "Liv. Muting" del menu. (🔧 p. 270)



- Per annullare, premere nuovamente MUTE 🔇. È possibile riattivare l'audio anche regolando il volume principale.






Mappa menu

Per le operazioni del menu, collegare una TV a questa unità e visualizzare il menu sul relativo schermo.


Per default, le impostazioni consigliate dell'unità sono predefinite. È comunque possibile personalizzare l'unità in base al sistema disponibile e alle proprie preferenze.

Voci di configurazione	Dettagli sulla voce	Descrizione	Pagina
 Audio	Regolaz. Liv. Centrale	Regola il volume del canale centrale per rendere più chiaro il dialogo per tutte le fonti.	185
	Regolaz. Liv. Subwoofer	Consente di regolare il livello del volume per il subwoofer.	185
	Sincron. Bassi	Regola lo spostamento di fase quando sussiste un ritardo nel segnale dei bassi (LFE, effetti a basse frequenze) registrato su un disco.	186
	Parametro surround	Consente di regolare i parametri dell'audio surround.	186
	M-DAX	Consente di espandere i componenti delle alte e basse frequenze del contenuto audio compresso, ad esempio i file MP3, per ottenere una riproduzione audio più ricca.	192
	Ritardo audio	Consente di compensare la sincronizzazione errata di video e audio.	193
	Volume	Consente di eseguire l'impostazione del volume di MAIN ZONE (stanza in cui è posizionata l'unità).	194
	Audyssey	Consente di definire le impostazioni per Audyssey MultEQ® XT32, Audyssey Dynamic EQ®, Audyssey Dynamic Volume® e Audyssey LFC™.	195
	EQ grafico	Consente di utilizzare l'equalizzatore grafico per regolare i toni di ciascun altoparlante.	198
	 Video	Regol. immagine	Consente di regolare la qualità dell'immagine.
Configur. HDMI		Consente di modificare le impostazioni di Usc. audio HDMI, Pass Through HDMI e HDMI Controllo.	202
Impostazioni di uscita		Consente di selezionare le impostazioni relative all'uscita video.	207
Uscita Video Comp.		Consente di impostare se utilizzare il connettore di uscita video component per MAIN ZONE o ZONE2.	211
On Screen Display		Consente di configurare le impostazioni sullo schermo del display.	211
Salvaschermo		Consente di selezionare l'impostazione del salvaschermo.	212
Formato segnale 4K/8K		Consente di impostare le opzioni del formato del segnale per l'apparecchio video 4K o 8K utilizzato.	213
Imposta HDCP		Consente di impostare la versione HDCP per ciascuna sorgente di ingresso HDMI.	214
Formato TV		Consente di impostare il formato del segnale video da emettere per la TV in uso.	215





Voci di impostazione	Dettagli sulla voce	Descrizione	Pagina
 Ingressi	Assegna Ingresso	Consente di modificare l'assegnazione dei connettori di ingresso e la modalità di ingresso audio.	216
	Rinomina sorgente	Consente di modificare il nome visualizzato per la sorgente di ingresso.	219
	Nascondi sorgenti	Consente di rimuovere le sorgenti di ingresso che non vengono utilizzate dal display.	219
	Livello sorgente	Consente di regolare il livello di riproduzione del segnale audio ingresso.	220
 Altoparlanti	Imp. Audyssey®	Il sistema effettua la misurazione delle caratteristiche acustiche degli altoparlanti collegati e dell'ambiente di ascolto ed utilizza le impostazioni ottimali in base ai parametri registrati.	221
	Impostazione manuale	Consente di impostare gli altoparlanti manualmente o di modificare le impostazioni di Impostazione Audyssey®.	232
 Rete	Informazioni	Consente di visualizzare informazioni sulla rete.	255
	Collegamento	Consente di scegliere se connettere la rete domestica a una LAN wireless o a una LAN cablata.	255
	Impostazioni	Utilizzato per impostare manualmente l'indirizzo IP.	258
	Controllo rete	Consente di abilitare la comunicazione di rete in modalità standby.	260
	Nickname	Il "Nickname" è il nome dell'unità visualizzato sulla rete. È possibile cambiare il valore di Nickname in base alle proprie preferenze.	260
	Diagnostica	Questa funzione è utile per controllare la connessione di rete.	261
	AirPlay	Impostazioni per la funzione AirPlay di Apple.	261

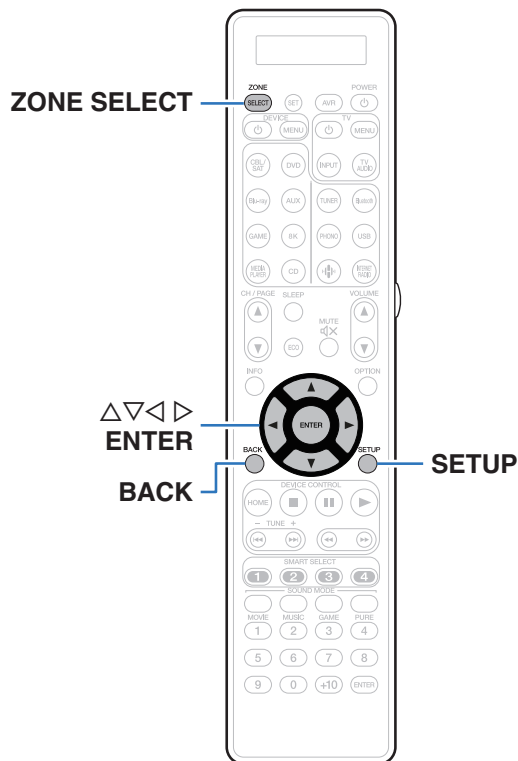


Voci di configurazione	Dettagli sulla voce	Descrizione	Pagina
 Account HEOS	[Quando l'utente è disconnesso da Account HEOS]		
	Possiedo un Account HEOS	Consente di selezionare per accedere.	262
	Crea Account	Consente di creare un nuovo Account HEOS.	262
	Password dimenticata	Nel caso in cui venga dimenticata la password, verrà inviata un'email contenente le istruzioni per reimpostarla.	262
	[Quando l'utente ha eseguito l'accesso a Account HEOS]		
	Hai eseguito l'accesso come	Consente di visualizzare il proprio Account HEOS.	262
	Cambia posizione	Consente di selezionare il paese.	262
	Cambia password	Consente di cambiare la password Account HEOS.	262
	Cancella Account	Consente di eliminare il Account HEOS.	262
	Esci	Consente di disconnettersi da Account HEOS.	262



Voci di impostazione	Dettagli sulla voce	Descrizione	Pagina
 Generale	Lingua	Consente di modificare la lingua del display sullo schermo TV.	263
	ECO	Consente di configurare la modalità Eco e le funzioni di risparmio energetico di Auto Standby.	263
	Trasmettitore Bluetooth	Consente di effettuare le impostazioni del trasmettitore Bluetooth.	267
	Impostazione ZONE2/ Impostazione ZONE3	Consente di eseguire impostazioni per la riproduzione audio con ZONE2 e ZONE3.	268
	Rinomina Zona	Consente di modificare il titolo del display di ciascuna zona in uno preferito.	270
	Nomi Selez. Intellig.	Consente di modificare il nome Smart Select visualizzato sul display su quello preferito.	270
	Uscita trigger 1/ Uscita trigger 2	Consente di selezionare le condizioni per l'attivazione della funzione di uscita trigger.	271
	Display frontale	Consente di eseguire impostazioni relative al display su questa unità.	271
	Firmware	Consente di verificare la disponibilità di aggiornamenti e upgrade del firmware, di aggiornare il firmware e di impostare la visualizzazione del messaggio di notifica.	272
	Informazioni	Consente di visualizzare le informazioni sulle impostazioni di questa unità, sui segnali di ingresso, ecc.	274
	Dati utilizzo	Seleziona se inviare dati anonimi di utilizzo a Marantz.	276
	Salva e carica	Salvare e ripristinare le impostazioni del dispositivo mediante un dispositivo di memoria USB.	277
	Blocco configur.	Consente di proteggere le impostazioni da modifiche involontarie.	277
Reset	Vengono ripristinati i valori di default di fabbrica di numerose impostazioni.	278	
 Assist. impostaz	Inizio Impostazione...	È possibile eseguire l'impostazione di base e definire collegamenti e impostazioni iniziali secondo le informazioni visualizzate sullo schermo TV.	A pagina 9 del manuale separato "Guida di Avvio Rapido"
	Selezione lingua	Consente di impostare voci di impostazione individuale secondo la regola visualizzata sullo schermo TV.	
	Impostaz. diffusori		
	Calibrazione altop.		
	Configuraz. Rete		
	Collegamento audio TV		
	Impostazione Ingresso		
App disposit. portatili			





Operazioni menu

- 1** Premere **ZONE SELECT** per passare a "MAIN".
- 2** Premere **SETUP**.
Viene visualizzato il menu sullo schermo TV.
- 3** Utilizzare **Δ ∇ ▷** per selezionare il menu da impostare o da utilizzare, quindi premere **ENTER**.
- 4** Utilizzare **◁ ▷** per selezionare le impostazioni desiderate.
- 5** Premere **ENTER** per accedere all'impostazione.
 - Per tornare alla voce precedente, premere **BACK**.
 - Uscendo dal menu, premere **SETUP** mentre il menu è visualizzato. La schermata del menu scompare.



Audio

Consente di effettuare le impostazioni relative all'audio.

Regolaz. Liv. Centrale

Regola il volume del canale centrale per rendere più chiaro il dialogo per tutte le fonti.

■ Centrale

Consente di regolare l'uscita del volume dal canale centrale.

-12.0 dB – +12.0 dB (Default: 0.0 dB)



- Questa impostazione si riflette anche nel livello del canale centrale nelle impostazioni del menu "Altoparlanti" - "Livelli". (☞ p. 248)

Regolaz. Liv. Subwoofer

Regola il volume del canale subwoofer per tutte le sorgenti di ingresso.

■ Subwoofer 1 / Subwoofer 2

Consente di regolare il livello del volume per il Subwoofer 1 e il Subwoofer 2.

-12.0 dB – +12.0 dB (Default: 0.0 dB)



- Questa impostazione si riflette anche nel livello del canale del subwoofer nelle impostazioni del menu "Altoparlanti" - "Livelli". (☞ p. 248)



Sincron. Bassi

Per i contenuti registrati in modalità multicanale, quali ad esempio i dischi Blu-ray, gli effetti delle basse frequenze (LFE) registrati potrebbero essere fuori sincronia e in ritardo. Questa funzione corregge tale ritardo degli effetti delle basse frequenze (LFE).

0 ms – 16 ms (Default : 0 ms)



- Il ritardo per gli effetti delle basse frequenze (LFE) differisce a seconda del disco. Impostare il valore desiderato.
- Memorizzare "Sincron. Bassi" per ciascuna sorgente di ingresso.
- È possibile impostare questa opzione quando nel segnale di ingresso è incluso un segnale LFE.

Parametro surround

È possibile regolare gli effetti del campo acustico dell'audio surround secondo le proprie preferenze.

Le varie voci (parametri) che possono essere regolate dipendono dal tipo di segnale in ingresso e dal modalità sound attualmente selezionato.



- Alcune opzioni non possono essere impostate mentre la riproduzione è arrestata. Effettuare le impostazioni desiderate durante la riproduzione.
- Le impostazioni di "Parametro surround" vengono memorizzate per ciascuna modalità sound.

■ EQ cinema

Consente di ridurre delicatamente la gamma superiore degli acuti nelle colonne sonore di film per ridurne la possibile durezza e rendere l'audio più chiaro.

Acceso:	Viene utilizzato "EQ cinema".
Spento (Default):	Non viene utilizzato "EQ cinema".



- Non è possibile impostare questa voce quando la modalità audio è "Direct", "Pure Direct", "Stereo" e "Modalità sound originale".



■ Gestione loudness

Consente di scegliere se trasmettere il segnale come specificato in "Compr. gamma dinam." oppure in modo diretto senza comprimere la gamma dinamica dell'audio registrato su disco.

Accesso (Default):

Le uscite sono fornite in base all'abilitazione delle impostazioni effettuate in "Compr. gamma dinam." e nella funzione di Normalizzazione dialogo.

Spento:

Le impostazioni di "Compr. gamma dinam." e Normalizzazione dialogo vengono disattivate e i segnali del disco vengono trasmessi senza alcuna modifica.



- È possibile impostare la funzione "Gestione loudness" quando viene ricevuto in ingresso un segnale Dolby Digital, Dolby Digital Plus, Dolby TrueHD e Dolby Atmos.

■ Compr. gamma dinam.

Consente di comprimere la gamma dinamica (differenza tra bassi e acuti).

Automatica:	Attiva/disattiva la compressione della gamma dinamica in base alla sorgente.
Bassa / Media / Alta:	Questi parametri consentono di impostare il livello di compressione.
Spento:	La compressione della gamma dinamica è sempre disattivata.



- La funzione "Compr. gamma dinam." può essere impostata quando viene ricevuto in ingresso un segnale Dolby Digital, Dolby Digital Plus, Dolby TrueHD, Dolby Atmos o DTS.
- L'impostazione di default è "Spento". Quando il segnale di ingresso è la sorgente Dolby TrueHD o Dolby Atmos, l'impostazione di default è "Automatica".
- Non è possibile impostare la funzione "Automatica" quando si riceve in ingresso un segnale DTS.



■ Controllo dialoghi

Consente di regolare il volume dei dialoghi nei film, le voci nella musica, e così via, in modo da poterli ascoltare più facilmente.

0 - 6 (Default : 0)



- È possibile impostare questa opzione quando viene ricevuto in ingresso un segnale DTS:X compatibile con la funzione Controllo dialoghi.

■ Effetti bassa freq.

Consente di regolare il livello degli effetti di bassa frequenza (LFE).

□ Quando la funzione “Modo ingresso” è impostata su un’opzione diversa da “7.1CH IN”

-10 dB - 0 dB (Default: 0 dB)

□ Quando la funzione “Modo ingresso” è impostata su “7.1CH IN”

0 dB / +5 dB / +10 dB / +15 dB (Default: +10 dB)



- È possibile impostare questa voce quando il segnale LFE è incluso nel segnale in ingresso.
- È possibile selezionare questa voce quando viene riprodotto un segnale Dolby Digital o DTS o un DVD-Audio.
- Per una corretta riproduzione di diverse sorgenti, si consiglia l'impostazione dei seguenti valori.
 - Sorgenti Dolby Digital: 0 dB
 - Sorgenti film DTS: 0 dB
 - Sorgenti musicali DTS: -10 dB

■ Virtualizz. Diffusori

La funzione Virtualizz. Diffusori potenzia i canali dei diffusori surround e di altezza per creare un effetto surround virtuale avvolgente.

Acceso
(Default): Attiva la funzione “Virtualizz. Diffusori”.

Spento: Disattiva la funzione “Virtualizz. Diffusori”.



- È possibile impostare questa funzione quando la modalità audio è “Dolby Atmos”, “Dolby Surround” oppure una modalità audio che contenga “+Dolby Surround” nel proprio nome.
- Utilizzabile quando non si intende utilizzare diffusori di altezza, a soffitto o Dolby Atmos Enabled, oppure quando non si intende utilizzare diffusori surround.
- L'audio non viene riprodotto dal diffusore surround posteriore se la funzione “Virtualizz. Diffusori” è impostata su “Acceso” quando la funzione “Config. Altoparlanti” - “Surr. post.” è impostata su “1 altop.” nel menu.
- L'audio non viene riprodotto in uscita dai diffusori anteriori di ampiezza, se “Virtualizz. Diffusori” è impostato su “Acceso”.

■ DTS Neural:X

DTS Neural:X Espande i segnali audio non basati su oggetti e li ottimizza per la configurazione dei diffusori utilizzata.

Acceso
(Default): Viene utilizzato “DTS Neural:X”.

Spento: Non viene utilizzato “DTS Neural:X”.



- È possibile impostare questa funzione quando la modalità audio è DTS:X o DTS:X MSTR.

■ IMAX

Imposta la modalit  audio per la riproduzione IMAX.

Automatica
(Default): Attiva automaticamente la modalit  IMAX quando vengono rilevati contenuti IMAX.

Accesso: Attiva le impostazioni IMAX per contenuti IMAX in streaming quando il rilevamento automatico non   possibile.

Spento: Disattiva la modalit  IMAX.



- Nel caso dello streaming di contenuti IMAX da un servizio di streaming online utilizzando app dei televisori o app dei lettori (ad esempio l'app di un lettore Blu-ray), questa unit  potrebbe non rilevare automaticamente il segnale come contenuti IMAX. In questo caso,   possibile attivare la modalit  IMAX impostando questo parametro manualmente su "Accesso".
-   possibile impostare su "Accesso" questa impostazione solo quando si ricevono in ingresso contenuti DTS a 5.1 canali registrati come IMAX DTS.
- Non   possibile selezionare questa impostazione quando si utilizzano le cuffie.

■ Imp.Audio IMAX

  possibile configurare delle impostazioni audio speciali IMAX per ricreare le condizioni di un cinema IMAX.

Automatica
(Default): Applica impostazioni ottimizzate dei diffusori per una riproduzione simile all'ambiente di un cinema IMAX.

Manuale: Consente di regolare manualmente le impostazioni "Filtro passa alto", "Filtro passa basso" e "Modo subwoofer".



-   possibile impostare questa funzione quando la modalit  audio   "IMAX DTS" o "IMAX DTS:X".
- Non   possibile applicare le funzioni "Altoparlanti" - "Crossover", "Bassi" - "Modo subwoofer" e "LPF per LFE" nel menu durante la riproduzione IMAX.

■ Filtro passa alto

Consente di impostare la frequenza di taglio del filtro passa alto per tutti i diffusori durante la riproduzione IMAX.

40 Hz / 60 Hz / 80 Hz / 90 Hz / 100 Hz / 110 Hz / 120 Hz / 150 Hz / 180 Hz / 200 Hz / 250 Hz (impostazione predefinita: 80 Hz)



-   possibile impostare questa funzione quando "Imp.Audio IMAX"   impostato su "Manuale".



■ Filtro passa basso

Consente di impostare la frequenza di taglio del filtro passa basso del segnale LFE durante la riproduzione IMAX.

80 Hz / 90 Hz / 100 Hz / 110 Hz / 120 Hz / 150 Hz / 180 Hz / 200 Hz / 250 Hz (Default: 120 Hz)



- È possibile impostare questa funzione quando "Imp.Audio IMAX" è impostato su "Manuale".

■ Modo subwoofer

Consente di impostare la riproduzione del segnale dei bassi mediante il subwoofer durante la riproduzione IMAX.

Accesso:

Il segnale delle basse frequenze di tutti i diffusori viene aggiunto al segnale LFE riprodotto in uscita dal subwoofer. Vengono riprodotti il segnale LFE e la componente dei bassi di ciascun diffusore.

Spento (Default):

Viene riprodotto solo il segnale LFE.



- È possibile impostare questa funzione quando "Imp.Audio IMAX" è impostato su "Manuale".

■ Preset Auro-Matic 3D

Seleziona Preset Auro-Matic 3D per la messa a punto dell'esperienza Auro-3D per materiale audio specifico.

Piccola:

"Piccola" è ideale per musica pop e da camera.

Media (Default):

L'impostazione "Media" è ottimale per musica jazz o per film e programmi televisivi generici.

Grande:

"Grande" è ideale per registrazioni che sono state effettuate in vasti spazi (Ad es. registrazione di un'orchestra).

Film:

"Film" è ideale per sperimentare un effetto cinematografico di grandi dimensioni per la visione di film (ad esempio, film d'azione con grandi esplosioni).

Parlato:

"Parlato" è ideale per le registrazioni che contengono prevalentemente dialoghi (ad esempio i notiziari), e che non contengono praticamente alcuna informazione di tipo spaziale correlata.



- È possibile impostare questa opzione quando la modalità audio è impostata su Auro-3D.
- Non è possibile impostare questa opzione se il segnale di ingresso contiene segnali Auro-3D che includono un canale di altezza.



■ Potenza Auro-Matic 3D

Cambia il livello dei canali aggiunti in upmixing in relazione al segnale di ingresso originale.

Il valore varia da 1 (nessun upmixing) a 16 (livello massimo, che fornisce l'effetto massimo).

1 – 16 (Default: 10)



- È possibile impostare questa opzione quando la modalità audio è impostata su Auro-3D.
- Non è possibile impostare questa opzione se il segnale di ingresso contiene segnali Auro-3D che includono un canale di altezza.

■ Modo Auro-3D

Selezionare il tipo di uscita del suono da tutti gli altoparlanti quando è attiva la decodifica Auro-3D.

Espansione canale
(Default):

I contenuti Auro-3D di ingresso vengono espansi agli altoparlanti aggiuntivi. Il suono uscirà da tutti gli altoparlanti configurati per Auro-3D.

Direct:

I contenuti Auro-3D di ingresso vengono inviati direttamente a ciascun canale corrispondente. Nessun contenuto viene inviato agli altoparlanti aggiuntivi.



- È possibile impostarlo quando il segnale di ingresso contiene il segnale Auro-3D e la modalità audio è impostata su Auro-3D.

■ Selezione altoparlanti

Definisce le impostazioni per gli altoparlanti che trasmettono l'audio.

Pavimento:

Consente di riprodurre senza altoparlanti di altezza.

Pavimento e Alti
(Default):

Consente di riprodurre con altoparlanti di altezza.



- Questa funzione può essere impostata quando la modalità audio è la modalità audio originale.

■ Subwoofer

Attiva e disattiva l'uscita subwoofer.

Acceso
(Default):

Viene utilizzato il subwoofer.

Spento:

Non viene utilizzato il subwoofer.



- È possibile impostare questo quando la modalità sound è "Direct" o "Stereo" e nel menu "Modo subwoofer" è impostato su "LFE+Main". (☞ p. 250)

■ Imp.Predéf.

Le impostazioni "Parametro surround" vengono ripristinate ai valori di default.

M-DAX

Formati audio compressi quali MP3, WMA (Windows Media Audio) ed MPEG-4 AAC riducono la quantità di dati eliminando le componenti dei segnali difficili da udire per l'orecchio umano. La funzione "M-DAX" genera i segnali eliminati al momento della compressione, riportando l'audio in condizioni prossime a quelle dell'audio originale prima della compressione. Consente inoltre di ripristinare le caratteristiche originali degli acuti per una gamma tonale ricca ed espansa.

■ Modo

Alta:	Modalità ottimizzata per sorgenti compresse con alte frequenze molto deboli (max 64 kbps).
Media:	Aumenta le gamme bassa ed alta adatte a tutte le sorgenti compresse (max 96 kbps).
Bassa:	Modalità ottimizzata per sorgenti compresse con frequenze normali (96 kbps e oltre).
Spento:	Non viene utilizzato "M-DAX".



- L'indicatore M-DAX si illumina.
- È possibile impostare questa voce quando l'ingresso è un segnale analogico o PCM (Freq. Campionamento = 44,1/48 kHz).
- L'impostazione predefinita di tale voce per "HEOS Music" è "Bassa". Tutti gli altri sono impostati su "Spento".
- Non è possibile impostare questa opzione se la modalità audio è impostata su "Direct" o "Pure Direct".
- Non è possibile impostare questa opzione se la modalità di ingresso è impostata su "7.1CH IN".
- Le impostazioni di "M-DAX" vengono memorizzate per ogni sorgente di ingresso.
- Questo può anche essere impostato premendo M-DAX sull'unità principale.



Ritardo audio

Consente di compensare la sincronizzazione errata di video e audio.



- È possibile impostare Ritardo audio per la modalità gioco se “Modo video” è impostato su “Automatica” o “Gioco”. (🔧 p. 208)
- Memorizzare “Ritardo audio” per ciascuna sorgente di ingresso.
- Non è possibile impostare questa opzione se la modalità di ingresso è impostata su “7.1CH IN”.

Auto Lip Sync

Regola automaticamente il tempo di elaborazione audio per compensare i ritardi nella temporizzazione audio/video da un televisore compatibile con Auto Lip Sync.

Acceso (Default):	Correggere automaticamente.
Spento:	Non correggere automaticamente.



- La correzione automatica potrebbe non venire eseguita, a seconda delle specifiche del televisore utilizzato, anche quando la funzione “Auto Lip Sync” è impostata su “Acceso”.

Regolazione

È necessario correggere manualmente la discrepanza della temporizzazione tra l'immagine e il suono.

0 ms – 500 ms (Default : 0 ms)



- È anche possibile regolare con precisione il valore di correzione del ritardo impostato dalla funzione “Auto Lip Sync”.
- La regolazione per la modalità di gioco può venire impostata quando “Modo video” è impostato su “Automatica” o su “Gioco”. (🔧 p. 208)



Volume

Consente di eseguire l'impostazione del volume di MAIN ZONE (stanza in cui è posizionata l'unità).

■ Scala

Imposta la modalità di visualizzazione del volume.

0 - 98 (Default):	Visualizza un valore compreso tra 0 (Min) e 98.
-----------------------------	---

-79.5 dB - 18.0 dB:	Visualizza un valore per --- dB (Min), compreso tra -79,5 dB e 18,0 dB.
----------------------------	---



- Le impostazioni "Scala" vengono riflesse in tutte le zone.

■ Limite

Consente di effettuare un'impostazione per il volume massimo.

60 - 80 (-20 dB - 0 dB)

Spento (Default)



- Il valore in dB viene visualizzato quando l'impostazione "Scala" è "-79.5 dB - 18.0 dB". (☞ p. 194)

■ Livello accensione

Consente di definire l'impostazione del volume attiva all'accensione.

Ultimo (Default):	Utilizza l'impostazione memorizzata durante l'ultima sessione.
-----------------------------	--

Mute:	Utilizza sempre la tacitazione all'accensione dell'unità.
--------------	---

1 - 98 (-79 dB - 18 dB):	Il volume viene regolato in base al livello impostato.
---------------------------------	--



- Il valore in dB viene visualizzato quando l'impostazione "Scala" è "-79.5 dB - 18.0 dB". (☞ p. 194)

■ Liv. Muting

Consente di impostare il grado di attenuazione quando è attiva la tacitazione.

Pieno (Default):	L'audio viene completamente soppresso.
----------------------------	--

-40 dB :	Il volume viene ridotto di 40 dB.
-----------------	-----------------------------------

-20 dB :	Il volume viene ridotto di 20 dB.
-----------------	-----------------------------------

Audyssey®

Impostare Audyssey MultEQ® XT32, Audyssey Dynamic EQ®, Audyssey Dynamic Volume® e Audyssey LFC™. È possibile selezionare queste impostazioni dopo aver eseguito l'impostazione Audyssey®.

Per ulteriori informazioni sulla tecnologia Audyssey, vedere a "Spiegazione dei termini" (📖 p. 330).



- Le impostazioni "MultEQ® XT32", "Dynamic EQ", "Livello riferim. Offset", "Dynamic Volume", "Audyssey LFC™" e "Quantità contenuti" vengono memorizzate per ciascuna sorgente di ingresso.
- Quando la modalità audio è "Direct" o "Pure Direct", le impostazioni "MultEQ® XT32", "Dynamic EQ", "Dynamic Volume" e "Audyssey LFC™" non possono essere configurate.
- Quando la modalità sonora è "DTS Virtual:X" o contiene "+Virtual:X" nel proprio nome, non è possibile configurare le impostazioni "Dynamic EQ", "Dynamic Volume" e "Audyssey LFC™".
- Non è possibile selezionare questa voce quando viene ricevuto in ingresso un formato DTS:X con una frequenza di campionamento superiore a 48 kHz.
- Non è possibile impostare questa opzione se la modalità di ingresso è impostata su "7.1CH IN".

■ MultEQ® XT32

MultEQ® XT32 è in grado di compensare le caratteristiche di tempo e di frequenza dell'area di ascolto sulla base dei risultati della misurazione eseguita durante l'Impostazione Audyssey®. La selezione viene effettuata da tre tipi di curve di compensazione. Si consiglia la configurazione "Reference".

Reference (Default):	Consente di selezionare l'impostazione calibrata predefinita con un leggero roll off ad alte frequenze, che è ottimizzato per i filmati.
L/R Bypass:	Consente di selezionare l'impostazione di riferimento, ma esclude la funzione MultEQ® XT32 sugli altoparlanti anteriori sinistro e destro.
Flat:	Consente di selezionare l'impostazione calibrata che è ottimizzata per piccole stanze in cui la posizione di ascolto è più vicina agli altoparlanti.
Spento:	Non utilizzare "MultEQ® XT32".



- Quando si utilizzano le cuffie, "MultEQ® XT32" viene impostato automaticamente su "Spento".



■ Dynamic EQ

Risolve il problema della decadenza della qualità del suono quando il volume viene diminuito, prendendo in considerazione la percezione umana e l'acustica della stanza.

Funziona con MultEQ® XT32.

Acceso (Default):	Viene utilizzato "Dynamic EQ".
Spento:	Non viene utilizzato "Dynamic EQ".



- Quando "Dynamic EQ" è impostato su "Acceso", non è possibile regolare "Tono". (☞ p. 140)
- Non è possibile impostare questa voce quando "MultEQ® XT32" nel menu è impostato su "Spento".
- Può essere impostato premendo DYNAMIC EQ sull'unità principale.

■ Livello riferim. Offset

La funzione Audyssey Dynamic EQ® fa riferimento al livello di miscelazione standard dei film. Questa funzione consente di eseguire una serie di regolazioni finalizzate a mantenere un responso di riferimento costante e un corretto effetto surround quando il volume viene abbassato a 0 dB. Tuttavia, il livello di riferimento dei film non è sempre utilizzato per la musica o per altri contenuti differenti dai film. L'impostazione Reference Level Offset di Dynamic EQ offre tre livelli di regolazione dell'offset rispetto al valore di riferimento del film (5 dB, 10 dB e 15 dB), che possono essere selezionati quando il livello di miscelazione dei contenuti non rientra entro i valori standard previsti. In basso sono visualizzati i livelli consigliati delle impostazioni per i contenuti.

0 dB (Rif. film) (Default):	Ottimizzato per contenuti quali film.
5 dB :	Selezionare questa impostazione per contenuti caratterizzati da una gamma dinamica elevata, come la musica classica.
10dB:	Selezionare questa impostazione per l'ascolto di musica jazz o di altra musica caratterizzata da una gamma dinamica particolarmente ampia. Questa impostazione deve essere selezionata anche per contenuti TV, in quanto tali contenuti sono normalmente mixati con frequenze pari a 10 dB al di sotto dei valori di riferimento dei film.
15dB:	Selezionare questa impostazione per l'ascolto di musica pop/rock o di altri programmi mixati con livelli di ascolto molto elevati e con una gamma dinamica compressa.



- L'impostazione è abilitata quando "Dynamic EQ" è impostato su "Acceso". (☞ p. 196)



■ Dynamic Volume

Risolve il problema di grandi variazioni nel livello del volume fra TV, film e altri contenuti (fra passaggi a basso volume e ad alto volume, ecc.) regolandosi automaticamente alle impostazioni di volume preferite dall'utente.

Funziona con MultEQ® XT32.

Heavy:	Le regolazioni maggiori per i suoni più attutiti e più acuti.
Medium:	Le regolazioni medie per i suoni più attutiti e più acuti.
Light:	Le regolazioni minori per i suoni più attutiti e più acuti.
Spento (Default):	Non viene utilizzato "Dynamic Volume".



- Se "Dynamic Volume" è impostato su "Si" in "Audyssey® Setup", l'impostazione viene automaticamente modificata in "Medium". (☞ p. 221)
- Non è possibile impostare questa voce quando "MultEQ® XT32" nel menu è impostato su "Spento".
- Può essere impostato premendo DYNAMIC VOL sull'unità principale.

■ Audyssey LFC™

Consente di regolare la banda delle basse frequenze affinché i bassi e le vibrazioni non vengano trasmessi a stanze vicine.

Funziona con MultEQ® XT32.

Acceso:	Viene utilizzata la funzione "Audyssey LFC™".
Spento (Default):	Non viene utilizzata la funzione "Audyssey LFC™".



- Non è possibile impostare questa voce quando "MultEQ® XT32" nel menu è impostato su "Spento".

■ Quantità contenuti

Consente di regolare la quantità di contenimento della bassa frequenza. Utilizzare impostazioni più elevate se si hanno vicini prossimi.

1 – 7 (Default : 4)



- Questo può essere impostato quando "Audyssey LFC™" nel menu è impostato su "Acceso".

EQ grafico

Consente di utilizzare l'equalizzatore grafico per regolare i toni di ciascun altoparlante.



- I diffusori per i quali è possibile impostare la funzione "EQ grafico" variano a seconda della modalità audio.
- Può essere impostato quando la modalità "MultEQ® XT32" è "Spento". (☞ p. 195)
- Non è possibile impostare questa opzione se la modalità audio è impostata su "Direct" o "Pure Direct".
- Se si intende utilizzare delle cuffie, è possibile impostare l'equalizzatore per le cuffie. (☞ p. 198)
- Non è possibile impostare questa opzione se la modalità di ingresso è impostata su "7.1CH IN".

■ EQ grafico / EQ cuffia

Impostare se utilizzare o meno l'equalizzatore grafico.

Acceso: Utilizzare l'equalizzatore grafico.

Spento (Default): Non utilizzare l'equalizzatore grafico.



- La funzione "EQ cuffia" viene impostata nel menu quando si utilizzano le cuffie.

■ Selezione diffusori

Consente di scegliere se regolare i toni per tutti o per singoli altoparlanti.

Tutti:	Regolare insieme tutti i toni dell'altoparlante.
Sinistro/destro (Default):	Regolare insieme i toni dell'altoparlante sinistro e destro.
Ognuno:	Regolare il tono per ciascun altoparlante.

■ Regol. EQ

Consente di regolare il bilanciamento dei toni per ogni banda di frequenza.

1. Consente di selezionare l'altoparlante.
2. Consente di selezionare la banda di frequenza da regolare.
63 Hz / 125 Hz / 250 Hz / 500 Hz / 1 kHz / 2 kHz / 4 kHz / 8 kHz / 16 kHz
3. Consente di regolare il livello.
-20.0 dB - +6.0 dB (Default: 0.0 dB)



- Gli altoparlanti Dolby anteriore, Dolby surround e Dolby posteriore possono essere impostati solo quando 63 Hz/125 Hz/250 Hz/500 Hz/1 kHz.



■ Copia curva

Copiare la curva di correzione piatta creata nella Impostazione Audyssey®.



- “Copia curva” viene visualizzato una volta eseguito Imp. Audyssey®.
- Non è possibile utilizzare la funzione “Copia curva” quando si utilizzano le cuffie.

■ Imp.Predef.

Le impostazioni “EQ grafico” vengono ripristinate ai valori di default.



Video

Consente di effettuare le impostazioni relative al video.

Regol. immagine

È possibile regolare la qualità delle immagini.



- Può essere impostato quando l'impostazione "Conversione video" è "Acceso". (☞ p. 208)
- È possibile impostare questa funzione quando "HDMI", "COMP" o "VIDEO" sono assegnati per ciascuna sorgente di ingresso. (☞ p. 217)
- "Contrasto", "Luminosità", "Saturazione", "Riduzione rumore" e "Ottimizzatore" si possono impostare se "Modo immagine" è impostato su "Personalizzato". (☞ p. 200)
- Le impostazioni di "Regol. immagine" vengono memorizzate per ogni sorgente di ingresso.
- Non è possibile impostare "Regol. immagine" quando vengono ricevuti in ingresso segnali 4K o 8K.
- Non è possibile impostare "Regol. immagine" quando la modalità audio è impostata su "IMAX DTS" o "IMAX DTS:X".

■ Modo immagine

Selezionare la modalità desiderata per le immagini in base ai contenuti video e all'ambiente di visualizzazione.

Standard:	Modalità standard adatta per la maggior parte degli ambienti di riproduzione.
Film:	Modalità adatta per guardare i film in una stanza buia, ad esempio una stanza adibita a cinema.
Vivido:	Modalità che rende più luminose e vivide le immagini grafiche per giochi, ecc.
Streaming:	Modalità adatta per sorgenti video con bit rate basso.
ISF Day:	Modalità adatta per guardare i film in una stanza luminosa durante il giorno.
ISF Night:	Modalità adatta per guardare i film in una stanza buia di notte.
Personalizzato:	Consente di regolare manualmente la qualità delle immagini.
Spento (Default):	L'unità non esegue alcuna regolazione della qualità delle immagini.





- Le due modalità di regolazione speciale, "ISF Day" e "ISF Night", dovrebbero essere utilizzate da un tecnico autorizzato per regolare la taratura del colore da far corrispondere alle condizioni d'installazione. Si consiglia di far eseguire le impostazioni e le regolazioni da un tecnico certificato ISF.
- Queste impostazioni possono anche essere configurate utilizzando "Modo immagine" nel menu delle opzioni. (☞ p. 200)

■ Contrasto

Consente di regolare il contrasto immagine.

-50 – +50 (Default : 0)

■ Luminosità

Consente di regolare la luminosità immagine.

-50 – +50 (Default : 0)

■ Saturazione

Consente di regolazione il livello cromatico dell'immagine (saturazione del colore).

-50 – +50 (Default : 0)

■ Riduzione rumore

Consente di ridurre le interferenze video.

Bassa / Media / Alta / Spento (Default : Spento)

■ Ottimizzatore

Consente di enfatizzare la nitidezza delle immagini.

0 – +12 (Default : 0)



Configur. HDMI

Eseguire le impostazioni di Usc. audio HDMI, Pass Through HDMI e HDMI Controllo.

NOTA

- Quando l'opzione "Pass Through HDMI" e "HDMI Controllo" è impostata su "Acceso", il consumo dell'unità in standby è superiore. ("Pass Through HDMI" (🔧 p. 202), "HDMI Controllo" (🔧 p. 204))
Se si prevede di non utilizzare l'unità per un lungo periodo di tempo, si raccomanda di scollegare il cavo di alimentazione dalla presa elettrica.

■ Usc. audio HDMI

Selezionare il dispositivo di uscita audio HDMI.

AVR (Default):	Riproduzione attraverso altoparlanti collegati all'unità.
TV:	Riproduzione attraverso la TV collegata all'unità.



- Quando la funzione HDMI Controllo è attivata, viene data priorità all'impostazione audio del televisore. (🔧 p. 159)
- Se l'unità è accesa e "Usc. audio HDMI" è impostato su "TV", l'audio viene trasmesso su 2 canali dal connettore HDMI OUT.

■ Pass Through HDMI

Consente di selezionare la modalità in cui l'unità trasmetterà i segnali HDMI all'uscita HDMI in modalità standby.

Acceso:	Consente di trasmettere l'ingresso HDMI selezionato tramite l'uscita HDMI di questa unità quando l'unità è in modalità standby.
Spento (Default):	Nessun segnale HDMI viene trasmesso attraverso l'uscita HDMI dell'unità in modalità standby.



■ Sorg. Pass Through

Consente di impostare il connettore HDMI che immette segnali HDMI se in standby.

Ultimo (Default):	La sorgente di ingresso utilizzata più di recente entrerà in modalità standby.
-----------------------------	--

CBL/SAT / DVD / Blu-ray / Media Player / Game / AUX / 8K / TV Audio / CD*:	Passare attraverso la sorgente di ingresso selezionata.
---	---

* È possibile impostare “Sorg. Pass Through” se uno qualsiasi dei connettori HDMI è assegnato a “CD” per la sorgente di ingresso nell’impostazione “Assegna Ingresso”. (🔧 p. 216)



- È possibile impostare “Sorg. Pass Through” quando “HDMI Controllo” è impostato su “Acceso” o “Pass Through HDMI” è impostato su “Acceso”. (“Pass Through HDMI” (🔧 p. 202), “HDMI Controllo” (🔧 p. 204))

■ Selezione sorgente RC

Impostare se consentire o meno l’accensione di questa unità mediante il pulsante di selezione della sorgente di ingresso sul telecomando quando questa unità è in standby.

Accensione + sorgente (Default):	Questa unità viene accesa e la sorgente di ingresso cambia.
--	---

La sorgente di ingresso HDMI cambia mentre questa unità è in standby.

Seleziona solo sorgente:

L’indicazione di accensione di questa unità lampeggia quando si preme il pulsante di selezione della sorgente di ingresso del telecomando.



- È possibile impostare “Selezione sorgente RC” quando “HDMI Controllo” è impostato su “Acceso” o “Pass Through HDMI” è impostato su “Acceso”. (“Pass Through HDMI” (🔧 p. 202), “HDMI Controllo” (🔧 p. 204))



■ HDMI Controllo

Le operazioni possono essere correlate grazie ai dispositivi collegati a HDMI e compatibili con HDMI Controllo.

Acceso: Utilizza la funzione HDMI Controllo.

Spento (Default): Non utilizza la funzione HDMI Controllo.



- Se si intende utilizzare la funzione HDMI Controllo, collegare un televisore compatibile con il controllo HDMI al connettore HDMI MONITOR 1.
- Per verificare la correttezza delle impostazioni configurate, si raccomanda di consultare il manuale delle istruzioni relativo a ciascun componente collegato al sistema.
- Per ulteriori informazioni sulla funzione HDMI Controllo, fare riferimento a "Funzione HDMI Controllo". (☞ p. 159)

NOTA

- Se le impostazioni "HDMI Controllo" sono state modificate, reinserire sempre l'alimentazione dei dispositivi collegati dopo la modifica.

■ ARC

Sul televisore collegato al connettore HDMI MONITOR 1, impostare se ricevere o meno l'audio dal televisore attraverso l'HDMI.

Acceso: Utilizza la funzione ARC.

Spento (Default): Non utilizza la funzione ARC.



- È possibile regolare il volume di questa unità utilizzando il telecomando del televisore.
- Se si intende utilizzare questa funzione, utilizzare un televisore compatibile con ARC (Audio Return Channel) e attivare la funzione HDMI Controllo del televisore.
- Quando "HDMI Controllo" è impostato su "Acceso", le impostazioni "ARC" si commutano automaticamente su "Acceso". (☞ p. 204)

NOTA

- Se le impostazioni "ARC" sono state modificate, spegnere e riaccendere sempre i dispositivi collegati dopo la modifica.
- L'utilizzo di un televisore compatibile con la funzione eARC consente la riproduzione audio dall'altoparlante collegato a questa unità, indipendentemente dalle impostazioni "ARC" nel menu.



■ Commutaz. TV Audio

Consente di impostare la commutazione automatica sull'ingresso "TV Audio" quando un televisore collegato mediante HDMI invia un comando di controllo CEC appropriato a questa unità.

Acceso (Default):	Seleziona automaticamente l'ingresso "TV Audio" quando si riceve un comando dal televisore.
Spento:	Non selezionare automaticamente l'ingresso "TV Audio" quando si riceve un comando dal televisore.



- È possibile impostare "Commutaz. TV Audio" quando "HDMI Controllo" è impostato su "Acceso". (🔧 p. 204)

■ Comando Spegnim.

Consente di collegare la modalità standby dell'unità ai dispositivi esterni.

Tutti (Default):	Se l'alimentazione a una TV collegata viene disattivata indipendentemente dalla sorgente di ingresso, l'alimentazione a questa unità viene automaticamente impostata in modalità standby.
Video:	Se si seleziona una sorgente di ingresso assegnata a "HDMI", "COMP" o "VIDEO", l'alimentazione dell'unità viene impostata automaticamente su standby quando si spegne l'alimentazione della TV. (🔧 p. 217)
Spento:	Questa unità non viene collegata a una TV tramite alimentazione.



- È possibile impostare "Comando Spegnim." quando "HDMI Controllo" è impostato su "Acceso". (🔧 p. 204)



■ Risparmio Energetico

Se l'opzione impostata come uscita audio del televisore utilizzato è "TV Speaker", questa unità viene impostata automaticamente sulla modalità standby per ridurre il consumo di corrente.

Questa funzione viene attivata nei casi seguenti.

- Quando come sorgente di ingresso di questa unità è selezionato "TV Audio"
- Quando si intende riprodurre contenuti da un dispositivo collegato mediante HDMI

Acceso:	Utilizza la funzione Risparmio Energetico.
----------------	--

Spento (Default):	Non utilizza la funzione Risparmio Energetico.
-----------------------------	--



- È possibile impostare "Risparmio Energetico" quando "HDMI Controllo" è impostato su "Acceso". (☞ p. 204)

■ Smart menu

È possibile utilizzare questa funzione per configurare le impostazioni di questa unità, selezionare una sorgente di ingresso e impostare le stazioni della radio internet utilizzando il telecomando del televisore.

Acceso:	Utilizza la funzione Smart menu.
----------------	----------------------------------

Spento:	Non utilizza la funzione Smart menu.
----------------	--------------------------------------



- È possibile impostare "Smart menu" quando "HDMI Controllo" è impostato su "Acceso". (☞ p. 204)

NOTA

- Se le impostazioni "Smart menu" sono state modificate, spegnere e riaccendere sempre i dispositivi collegati dopo la modifica.
- La funzione Smart menu potrebbe non operare correttamente, a seconda delle caratteristiche tecniche del televisore utilizzato. In tal caso, impostare "Smart menu" su "Spento".



Impostazioni di uscita

Consente di selezionare le impostazioni relative all'uscita video.



- È possibile impostare questa funzione quando "HDMI", "COMP" o "VIDEO" sono assegnati per ciascuna sorgente di ingresso. (☞ p. 217)
- È possibile impostare "Risoluzione", "Nitidezza", "Modo progressivo" e "Rapporto di visione" quando "Scaler i/p" non è impostato su "Spento". ("Risoluzione" (☞ p. 209), "Nitidezza" (☞ p. 209), "Modo progressivo" (☞ p. 210), "Rapporto di visione" (☞ p. 210))
- Non è possibile impostare "Impostazioni di uscita" quando vengono ricevuti in ingresso segnali 4K o 8K.
- Non è possibile impostare "Modo video", "Scaler i/p", "Risoluzione", "Nitidezza", "Modo progressivo" e "Rapporto di visione" quando la modalità audio è impostata su "IMAX DTS" o "IMAX DTS:X". ("Modo video" (☞ p. 208), "Scaler i/p" (☞ p. 208), "Risoluzione" (☞ p. 209), "Nitidezza" (☞ p. 209), "Modo progressivo" (☞ p. 210), "Rapporto di visione" (☞ p. 210))
- Le impostazioni "Conversione video", "Modo video", "Scaler i/p", "Risoluzione", "Nitidezza", "Modo progressivo" e "Rapporto di visione" vengono memorizzate per ciascuna sorgente di ingresso. ("Conversione video" (☞ p. 208), "Modo video" (☞ p. 208), "Scaler i/p" (☞ p. 208), "Risoluzione" (☞ p. 209), "Nitidezza" (☞ p. 209), "Modo progressivo" (☞ p. 210), "Rapporto di visione" (☞ p. 210))

■ Uscita video HDMI

Consente di selezionare le uscite HDMI da utilizzare.

Auto (doppio) (Default):

La presenza di una TV collegata al connettore HDMI MONITOR 1 o HDMI MONITOR 2, viene individuata automaticamente e viene utilizzato quel collegamento TV.

Monitor 1:

Viene sempre utilizzato un televisore collegato al connettore HDMI MONITOR 1.

Monitor 2:

Viene sempre utilizzato un televisore collegato al connettore HDMI MONITOR 2.



- Se sono collegati entrambi i connettori HDMI MONITOR 1 e HDMI MONITOR 2 e "Risoluzione" è impostato su "Automatica", i segnali vengono emessi con una risoluzione compatibile con entrambi i televisori. (☞ p. 209)
Quando l'impostazione "Risoluzione" nel menu non è impostata su "Automatica", impostare la risoluzione in "Video" - "Monitor 1 HDMI" e "Monitor 2 HDMI" su una che sia compatibile con entrambi i televisori. (☞ p. 275)
- È possibile controllare quali risoluzioni sono compatibili con il proprio televisore in "Monitor 1 HDMI" e "Monitor 2 HDMI". (☞ p. 275)
- Nel collegare più televisori Dolby Vision, il segnale sarà ottimale solo per un TV. Un TV collegato al connettore HDMI MONITOR 1 ha la priorità.



■ Modo video

Configurare il metodo di elaborazione video da far corrispondere al tipo di contenuto video.

Automatica (Default):	Consente di elaborare automaticamente il video in base alle informazioni sui contenuti HDMI.
Gioco:	Elaborare sempre il video per i contenuti di gioco. Ridurre al minimo il ritardo video quando il video viene ritardato rispetto all'azionamento del pulsante del controller della console di gioco.
Film:	Eseguire l'elaborazione delle immagini adatta per tutti i contenuti diversi dai giochi.



- Se "Modo video" è impostato su "Automatica", la modalità viene selezionata sulla base dei contenuti immessi.

■ Conversione video

Il segnale video in ingresso viene convertito automaticamente in concomitanza con il televisore collegato. (🔧 p. 324)

Acceso (Default):	Il segnale video in ingresso viene convertito.
Spento:	Il segnale video in ingresso non viene convertito.

■ Scaler i/p

Impostare il segnale di ingresso video da sottoporre all'elaborazione Scaler i/p.

Scaler i/p convertirà la risoluzione del segnale video in ingresso al valore impostato in "Risoluzione". (🔧 p. 209)

Analogico (Default):	Utilizza la funzione scaler i/p (interlaced-to-progressive) per i segnali video analogici.
Analogico & HDMI:	Utilizzare la funzione Scaler i/p per il segnale video analogico e HDMI.
HDMI:	Utilizzare la funzione Scaler i/p per i segnali video HDMI.
Spento:	Non utilizza la funzione Scaler i/p.



■ Risoluzione

Consente di impostare la risoluzione in uscita. È possibile impostare "Risoluzione" separatamente per l'uscita HDMI dell'ingresso video analogico e per l'ingresso HDMI.

Automatica (Default):

Il numero di pixel supportato dalla TV collegata al connettore HDMI MONITOR OUT viene rilevato automaticamente e viene impostata l'appropriata risoluzione in uscita.

480p/576p / 1080i / 720p / 1080p / 4K / 8K :

Consente di impostare la risoluzione in uscita.



- Quando "Scaler i/p" è impostato su "Analogico & HDMI", è possibile impostare la risoluzione di entrambi i segnali di ingresso video analogico ed HDMI. (🔍 p. 208)
- Per i dettagli relativi all'upscaling, vedere "Funzione di conversione video" (🔍 p. 325).

■ Nitidezza

Consente di attivare la funzione di nitidezza che migliora i bordi delle immagini quando si esegue l'upscaling dei video a 4K oppure a 8K.

Acceso:

Consente di attivare la funzione di incremento della nitidezza video per fornire il delineamento dei contorni delle immagini, ottimizzato per convertire i video a risoluzione più bassa con definizione standard in 4K oppure 8K.

Spento (Default):

Disabilita la funzione di potenziatore di definizione video.



- È possibile impostare tale voce quando "Scaler i/p" non è impostato su "Spento". (🔍 p. 208)
- Si consiglia di utilizzare questa funzione di definizione solo quando la nitidezza della TV è impostata su 0.



■ Modo progressivo

Impostare una modalità di conversione progressiva adeguata al segnale video della sorgente.

Automatica (Default):	La risoluzione del materiale video viene rilevata automaticamente e l'unità provvede a impostare la modalità ottimale.
Video:	Consente di selezionare la modalità adatta alla riproduzione video.
Video e film:	Consente di selezionare la modalità adatta alla riproduzione video e a film a 30 fotogrammi.



- È possibile impostare tale voce quando "Scaler i/p" non è impostato su "Spento". (🔧 p. 208)

■ Rapporto di visione

Seleziona le proporzioni per i segnali video in uscita su connessione HDMI.

16:9 (Default):	Uscita con proporzioni 16:9.
4:3:	Uscita con proporzioni 4:3 e barre nere sui lati in caso di schermo televisivo in 16:9. (fatta eccezione per l'uscita 480p/576p)



- È possibile impostare tale voce quando "Scaler i/p" non è impostato su "Spento". (🔧 p. 208)



Uscita Video Comp.

Impostare la zona alla quale è assegnato il connettore di uscita video component.

MAIN ZONE (Default):	Assegna il connettore video component a MAIN ZONE.
ZONE2:	Assegna il connettore video component a ZONE2.

On Screen Display

Consente di selezionare le preferenze dell'interfaccia utente per la visualizzazione su schermo.

■ Volume

Consente di impostare dove visualizzare il livello del volume.

Basso
(Default): Visualizza in basso.

Alto: Visualizza in alto.

Spento: Disattiva il display.



- Qualora la visualizzazione del volume principale è difficile da vedere perché sono presenti testi in sovrapposizione (sottotitoli) o sottotitoli dei film, impostare su "Alto".

■ Informazioni

Consente di visualizzare temporaneamente lo stato delle operazioni quando si cambia la sorgente di ingresso.

Acceso
(Default): Attiva display.

Spento: Disattiva il display.



■ In riproduzione

Imposta l'intervallo di visualizzazione per il display di riproduzione quando la sorgente di ingresso è "HEOS Music".

Sempre attivo (Default):	Visualizza sempre il display.
Auto Off:	Visualizza il display per 30 secondi dopo l'operazione.

Salvaschermo

Consente di selezionare l'impostazione del salvaschermo.

Un salvaschermo viene attivato qualora non venga effettuata alcuna operazione per più di 5 minuti quando non viene ricevuto in ingresso alcun segnale video o quando viene visualizzata la stessa schermata (ad esempio, il menu di configurazione).

Per annullare il salvaschermo, utilizzare $\Delta \nabla \triangleleft \triangleright$.

Acceso: Attiva il salvaschermo.

Spento
(Default): Disattiva il salvaschermo.



- Il salvaschermo viene attivato nei casi seguenti.
 - Quando viene visualizzato il menu di configurazione
 - Quando non viene ricevuto in ingresso alcun segnale
 - Quando è visualizzata la schermata di riproduzione dalla rete, da USB o da Bluetooth
- Questa funzione verrà supportata attraverso un aggiornamento del firmware.



Formato segnale 4K/8K

Consente di impostare il formato del segnale 4K e 8K da riprodurre da questa unità quando il televisore o il dispositivo di riproduzione collegato a questa unità è compatibile con i segnali HDMI 4K oppure 8K.

Formato segnale 4K/8K

Consente di impostare il formato del segnale 4K e 8K riprodotto da questa unità.

Standard:

Selezionare questa opzione se il televisore e i dispositivi di riproduzione supportano i segnali video 4K 60p 4:2:0 a 8 bit.

Migliorato

(impostazione predefinita):

Selezionare questa opzione se il televisore, i dispositivi di riproduzione e i cavi supportano i segnali video ad alta qualità 4K 60p 4:4:4 a 8 bit, 4:2:2 o 4:2:0 a 10 bit.

8K Migliorato:

Selezionare questa opzione se il televisore, i dispositivi di riproduzione e i cavi supportano i segnali video ad alta qualità 8K 60p o 4K 120p.

[Correlazione tra l'impostazione "Formato segnale 4K/8K" e le risoluzioni supportate]

Risoluzione Supportata	Spazio colore	Profondità pixel	Formato segnale 4K/8K		
			Standard	Migliorato	8K Migliorato
4K 24p, 4K 30p, 4K 25p	RGB / YCbCr 4:4:4	8 bit	✓	✓	✓
		10,12 bit	–	✓	✓
	YCbCr 4:2:2	12 bit	✓	✓	✓
4K 60p, 4K 50p	YCbCr 4:2:0	8 bit	✓	✓	✓
		10,12 bit	–	✓	✓
	RGB / YCbCr 4:4:4	8 bit	–	✓	✓
		10,12 bit	–	–	✓
YCbCr 4:2:2	12 bit	–	✓	✓	
4K 120p, 4K 100p	YCbCr 4:2:0	8,10,12 bit	–	–	✓
	RGB / YCbCr 4:4:4	8,10 bit	–	–	✓
		YCbCr 4:2:2	12 bit	–	–
8K 24p, 8K 30p, 8K 25p	YCbCr 4:2:0	8,10,12 bit	–	–	✓
	RGB / YCbCr 4:4:4	8,10 bit	–	–	✓
		YCbCr 4:2:2	12 bit	–	–
8K 60p, 8K 50p	YCbCr 4:2:0	8,10 bit	–	–	✓





- Quando si imposta questo su “Migliorato”, si consiglia di utilizzare una “Premium High Speed HDMI Cable” o “Premium High Speed HDMI Cable with Ethernet” che ha una etichetta “HDMI Premium Certified Cable” attaccata alla confezione del prodotto.
- Quando si intende impostare questa opzione su “8K Migliorato”, si consiglia di utilizzare un “Ultra High Speed 48 Gbps HDMI cable”.
- Quando questa voce è impostata su “Migliorato” o “8K Migliorato”, configurare le impostazioni del televisore o del dispositivo di riproduzione affinché coincidano con questa impostazione.
- Quando questa voce è impostata su “Migliorato” o “8K Migliorato”, il video potrebbe non venire inviato in uscita correttamente, a seconda del dispositivo di riproduzione collegato o del cavo HDMI. In questo caso, modificare questa impostazione a “Standard”.
- “Personalizzato” viene visualizzato per la voce di impostazione, se il nostro tecnico di servizio o l’installatore personalizzato ha configurato il formato del segnale HDMI per questa unità.
- “Formato segnale 4K/8K” può essere impostato anche attraverso la procedura seguente. La schermata di menù, comunque, non viene visualizzata. Osservare la visualizzazione durante la configurazione dell’impostazione.
 1. Premere e tenere premuti ZONE SELECT e STATUS dell’unità principale contemporaneamente per almeno 3 secondi.
“*Video Format < PAL>” appare sul display.
 2. Premere ∇ sull’unità principale.
Sul display apparirà la scritta “4K/8K Format <Enhanced>”.
 3. Utilizzare \triangleleft o \triangleright sull’unità principale per selezionare il Formato segnale 4K/8K.
 4. Premere ENTER sull’unità principale per completare la procedura di configurazione.

Imposta HDCP

Consente di impostare la versione HDCP per ciascuna sorgente di ingresso HDMI.

Il video potrebbe non venire inviato in uscita, a seconda della versione HDCP del lettore e del televisore utilizzati.

Qualora si verifichi questo problema, utilizzare questa impostazione per impostare una singola versione dell’HDCP. In tal modo si potrebbe essere in grado di inviare in uscita il video.

Automatica (Default):	Applica automaticamente la versione HDCP di questa unità in base al televisore.
1.4:	Fissa la versione HDCP di questa unità su 1.4.
2.3:	Fissa la versione HDCP di questa unità su 2.3.



- “Personalizzato” viene visualizzato per la voce di impostazione, qualora i nostri tecnici di assistenza o degli installatori personalizzati abbiano configurato la versione dell’HDCP per questa unità.



Formato TV

Consente di impostare il formato del segnale video da emettere per la TV in uso.

■ Formato

PAL
(Default): Seleziona l'uscita PAL.

NTSC: Seleziona l'uscita NTSC.



- “Formato” può essere impostato anche attraverso la procedura seguente. La schermata di menù, comunque, non viene visualizzata. Seguire il contenuto visualizzato per eseguire l'impostazione.
 1. Premere e tenere premuti STATUS e ZONE SELECT dell'unità principale contemporaneamente per almeno 3 secondi.
Sul display viene visualizzato “*Video Format <PAL>”.
 2. Utilizzare <◀ o ▶> sull'unità principale e impostare il formato del segnale video.
 3. Premere ENTER sull'unità principale per completare la procedura di configurazione.

NOTA

- Se viene impostato un formato diverso dal formato video della TV collegato, l'immagine non verrà visualizzata in maniera corretta.



Ingressi

Consente di eseguire le impostazioni relative alla riproduzione della sorgente di ingresso.

Non è necessario modificare le impostazioni per utilizzare l'unità. Eseguire le impostazioni quando richiesto.

Assegna Ingresso

Effettuando i collegamenti come indicato dalle sorgenti di ingresso stampate sui connettori di ingresso audio/video dell'unità, è possibile premere uno dei pulsanti di selezione della sorgente di ingresso per riprodurre facilmente l'audio o il video di un dispositivo collegato.

Cambiare l'assegnazione del connettore di ingresso HDMI, connettore di ingresso audio digitale, connettore di ingresso audio analogico, video composito, connettore di ingresso a componenti e connettore ingresso video quando si collega una sorgente di ingresso diversa da quella stampata sui connettori di ingresso audio/video di questa unità.

Consente di impostare la modalità dell'ingresso audio per ciascuna sorgente "INPUT MODE". Per questa impostazione, normalmente è consigliata l'opzione "AUTO". Quest'ultima rileva e riproduce automaticamente il segnale di ingresso in questa unità assegnando la priorità seguente: HDMI > DIGITAL > ANALOG.



- Per default, ciascuna voce è impostata come segue.

Sorgente di ingresso	Connettore di ingresso				INPUT MODE
	HDMI	DIGITAL	ANALOG	VIDEO	
CBL/SAT	1	COAX1	1	VIDEO1	AUTO
DVD	2	COAX2	2	COMP1	AUTO
Blu-ray	3	-	3	VIDEO2	AUTO
Media Player	4	OPT2	4	COMP2	AUTO
Game	5	-	5	VIDEO3	AUTO
AUX	FRONT	-	FRONT	FRONT	AUTO
8K	7(8K)	-	-	-	HDMI
TV Audio	-	OPT1	-	COMP3	DIGITAL
CD	-	-	6	-	ANALOG



■ Nota per gli utenti di ricevitori satellitari/TV

Se si utilizza un'uscita audio digitale su un ricevitore satellitare/TV :
Per la riproduzione del segnale video assegnato a "HDMI", combinata con il segnale audio assegnato in "Assegna Ingresso" - "DIGITAL", occorre selezionare anche "DIGITAL" in "INPUT MODE".



- È possibile assegnare lo stesso connettore di ingresso a più sorgenti di ingresso. Ad esempio, è possibile assegnare lo stesso connettore di ingresso HDMI a più sorgenti per utilizzare ciascuna sorgente di ingresso in combinazione con audio analogico o digitale, a seconda delle proprie preferenze. In casi del genere, impostare il connettore audio per la riproduzione in "INPUT MODE".

■ HDMI

Impostarlo per cambiare i terminali di ingresso HDMI assegnati alle sorgenti di ingresso.

1 / 2 / 3 / 4 / 5 / 6 / 7(8K) / FRONT:	Consente di assegnare un connettore di ingresso HDMI alla sorgente di ingresso selezionata.
---	---

—:	Non consente di assegnare un connettore di ingresso HDMI alla sorgente di ingresso selezionata.
----	---



- Solo "HDMI7" può venire assegnato alla sorgente di ingresso "8K".
- Quando "HDMI Controllo" o "ARC" è impostato su "Acceso" nel menu, non è possibile assegnare "HDMI" a "TV Audio". ("HDMI Controllo" (☞ p. 204), "ARC" (☞ p. 204))
- La funzione eARC non è operativa quando "HDMI" è impostato come sorgente di ingresso per "TV Audio".

■ DIGITAL

Impostare questa opzione per modificare i connettori di ingresso audio digitale assegnati alle sorgenti di ingresso.

COAX1 (coassiale) / COAX2 / OPT1 (ottico) / OPT2:	Assegna un connettore di ingresso audio digitale alla sorgente di ingresso selezionata.
--	---

—:	Non consente di assegnare un connettore di ingresso audio digitale alla sorgente di ingresso selezionata.
----	---

■ ANALOG

Impostare questa opzione per modificare i connettori di ingresso audio analogico assegnati alle sorgenti di ingresso.

1 / 2 / 3 / 4 / 5 / 6 / FRONT:	Consente di assegnare un connettore di ingresso audio analogico alla sorgente di ingresso selezionata.
---------------------------------------	--

—:	Non assegna un connettore di ingresso analogico alla sorgente di ingresso selezionata.
----	--

■ VIDEO

Impostare questa opzione per modificare i connettori di ingresso componente video e i connettori di ingresso video composito assegnati alle sorgenti di ingresso.

COMP1 (Video componenti) / COMP2 / COMP3 / VIDEO1 / VIDEO2 / VIDEO3 / FRONT:	Consente di assegnare il connettore di ingresso video alla sorgente di ingresso selezionata.
---	--

—:	Non consente di assegnare un connettore di ingresso video alla sorgente di ingresso selezionata.
----	--



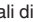
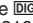
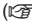
■ INPUT MODE

Impostare le modalità degli ingressi audio per ciascuna sorgente di ingresso.

Normalmente si raccomanda di impostare la modalità di ingresso audio su "AUTO".

AUTO (Impostazione predefinita):	Rileva automaticamente il segnale di ingresso ed esegue la riproduzione.
HDMI:	Riproduce soltanto segnali da ingresso HDMI.
DIGITAL:	Riproduce soltanto segnali da ingresso digitale.
ANALOG:	Riproduce soltanto segnali da ingresso analogico.
7.1CH IN:	Vengono riprodotti soltanto i segnali in ingresso dal connettore 7.1CH IN.



- Quando vengono ricevuti regolarmente segnali digitali, l'indicatore  si illumina sul display. Nel caso in cui l'indicatore  non si illumini, verificare "Assegna Ingresso" e i collegamenti. ( p. 216)
- Se "HDMI Controllo" è impostato su "Acceso" e viene collegato un televisore compatibile con la funzione ARC tramite i connettori HDMI MONITOR 1, la modalità di ingresso con sorgente "TV Audio" viene impostata su ARC.
- Quando un televisore compatibile con la funzione eARC è collegato al terminale HDMI MONITOR 1, la modalità di ingresso che ha come sorgente di ingresso "TV Audio" viene fissata su eARC.
- Non è possibile impostare la modalità audio se la modalità di ingresso è impostata su "7.1CH IN".

■ Imp.Predef.

Le impostazioni "Assegna Ingresso" vengono ripristinate ai valori di default.



Rinomina sorgente

- Consente di modificare il nome visualizzato della sorgente di ingresso. Una volta modificato, il nome viene visualizzato sul display e nelle schermate dei menu di questa unità.
- Se il nome del dispositivo può venire acquisito da un dispositivo HDMI collegato, il nome sul display viene modificato automaticamente. Utilizzare questa funzione per cambiare i nomi, se necessario, quando il dispositivo che si intende utilizzare è diverso rispetto alla sorgente di ingresso su questa unità.

CBL/SAT / DVD / Blu-ray /

Media Player / Game / AUX / 8K / TV Audio / CD / Phono / Tuner:

Cambia il nome visualizzato della sorgente di ingresso selezionata.

Imp.Predef.:

Le impostazioni "Rinomina sorgente" vengono ripristinate ai valori di default.



- È possibile immettere fino a un massimo di 16 caratteri.

Nascondi sorgenti

Consente di rimuovere le sorgenti di ingresso che non vengono utilizzate dal display.

Mostra

(Default):

Viene utilizzata questa sorgente.

Nascondi:

Non viene utilizzata questa sorgente.



Livello sorgente

Tale funzione consente di regolare il livello di riproduzione del segnale audio della sorgente di ingresso.

Questo parametro deve essere impostato quando si riscontrano differenze nei livelli del volume di ingresso delle varie sorgenti.

■ Livello sorgente

□ Quando la sorgente di ingresso è impostata su “HEOS Music”

-12 dB – +12 dB (Default : 0 dB)

■ Ingressi analogici / Ingressi digitali

□ Quando la sorgente di ingresso è impostata diversamente da “HEOS Music”

-12dB – +12dB (Default : 0dB)



- Il livello dell'ingresso analogico può essere regolato indipendentemente per le sorgenti di ingresso alle quali è assegnata l'opzione “ANALOG” in “Assegna Ingresso”. (📖 p. 216)
- Il livello dell'ingresso digitale può essere regolato indipendentemente per sorgenti di ingresso alle quali è assegnata l'opzione “DIGITAL” in “Assegna Ingresso”. (📖 p. 216)
- Le impostazioni di “Livello sorgente” vengono memorizzate per ogni sorgente di ingresso.



Altoparlanti

Il sistema effettua la misurazione delle caratteristiche acustiche degli altoparlanti collegati e dell'ambiente di ascolto ed utilizza le impostazioni ottimali in base ai parametri registrati. Questo è chiamato "Imp. Audyssey®".

Non è necessario eseguire l'impostazione Audyssey® se è già stato eseguito "Calibrazione altop." in "Assist. impostaz".

Per impostare manualmente i diffusori, utilizzare "Impostazione manuale" sul menu. (☞ p. 232)

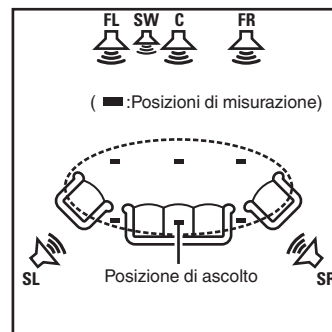
Imp. Audyssey®

Per eseguire la misurazione, posizionare il microfono di configurazione in diverse posizioni di tutta l'area di ascolto. Per ottenere i risultati migliori, si consiglia di eseguire le misurazioni in sei o più posizioni, come indicato in figura (fino a otto posizioni).

Quando si misura la seconda posizione e quelle seguenti, installare il microfono di configurazione e misurazione entro 60 cm dalla prima posizione di misurazione (posizione di ascolto principale).



- Se si esegue la funzione Imp. Audyssey®, vengono attivate le funzioni Audyssey MultEQ® XT32, Audyssey Dynamic EQ®, Audyssey Dynamic Volume® e Audyssey LFC™. (☞ p. 195)



- FL** Altoparlante anteriore (S)
- FR** Altoparlante anteriore (D)
- C** Altoparlante centrale
- SW** Subwoofer
- SL** Altoparlante surround (S)
- SR** Altoparlante surround (D)



■ Informazioni sulla posizione di ascolto principale

La posizione di ascolto principale corrisponde alla posizione in cui solitamente si siede l'ascoltatore nell'ambiente di ascolto. Prima di avviare la procedura di configurazione di Audyssey®, collocare il microfono di configurazione nella posizione di ascolto principale.

Audyssey MultEQ® XT32 utilizza le misurazioni effettuate in questa posizione per calcolare la distanza dell'altoparlante, il livello, la polarità e il valore ottimale di crossover per il subwoofer.

■ Informazioni su Audyssey Sub EQ HT™

Audyssey Sub EQ HT™ evita i problemi di integrazione di doppi subwoofer compensando prima di tutto eventuali differenze di livello e ritardo fra i due subwoofer e successivamente applicando Audyssey MultEQ® XT32 contemporaneamente ai due subwoofer.

Per eseguire Audyssey Sub EQ HT™ è necessario selezionare "Misurazione (2 altop.)" in "Selezione canale". (🔧 p. 224).

NOTA

- Rendere la stanza il più silenziosa possibile. I rumori di sottofondo possono disturbare le misurazioni della stanza. Chiudere le finestre e disattivare i dispositivi elettronici (radio, condizionatori d'aria, luci a fluorescenza, ecc.). Le misurazioni potrebbero essere disturbate dai suoni emessi da tali dispositivi.
- Durante le procedure di misurazione tenere i telefoni cellulari fuori dalla stanza di ascolto in quanto i segnali da loro emessi potrebbero disturbare le misurazioni.
- Durante le misurazioni è importante non sostare tra gli altoparlanti e il microfono di configurazione e verificare che non ci siano ostacoli nel percorso. Installare il microfono di configurazione e misurazione ad almeno 50 cm dalla parete. In caso contrario, le letture risulteranno imprecise.
- Durante le misurazioni dagli altoparlanti e dai subwoofer potrebbero essere riprodotti toni di test. Tale fenomeno rientra nei normali parametri di funzionamento. In caso di rumori di fondo nella stanza, il volume dei segnali di test subirà un incremento.
- Se durante le misurazioni viene azionato VOLUME ▲ ▼ sul telecomando o VOLUME sull'unità principale, le misurazioni verranno cancellate.
- Le misurazioni non possono essere eseguite con le cuffie collegate. Scollegare le cuffie prima di eseguire la configurazione automatica di Imp. Audyssey®.



Procedure per l'impostazione degli altoparlanti (Imp. Audyssey®)

Preparazione



Misurazione



Calcolo & Memorizzazione



Controllo



Fine

- 1 Fissare il microfono di calibrazione del Suono al supporto per microfono oppure al proprio treppiede in dotazione e installarlo nella posizione di ascolto principale.**

Quando si installa il microfono di calibrazione del suono, rivolgere la punta del microfono verso il soffitto e regolare l'altezza in modo che corrisponda all'altezza delle orecchie di un ascoltatore in posizione seduta.

- 2 Impostare il subwoofer come mostrato di seguito, quando si utilizza un subwoofer che consente le seguenti regolazioni.**

- Quando si utilizza un subwoofer con una modalità diretta**

Impostare la modalità diretta su "Acceso" e disabilitare le impostazioni di regolazione volume e di frequenza crossover.

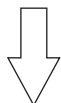
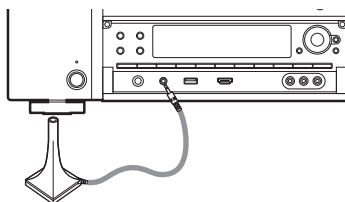
- Quando si utilizza un subwoofer senza modalità diretta**

Eseguire le seguenti impostazioni:

- Volume : Posizione ore 12
- Frequenza crossover : Frequenza massima/più alta
- Filtro passa basso : Spento
- Modalità standby : Spento



3 Collegare il microfono di configurazione alla presa SETUP MIC di questa unità.



Quando il microfono di calibrazione del suono è collegato, viene visualizzata la seguente schermata.



4 Selezionare “Avvia”, quindi premere ENTER.

La funzione Imp. Audyssey® consente anche di definire le seguenti impostazioni.

- **Assegnaz. amplif.**

È possibile commutare i segnali in uscita dai terminali dei diffusori SURROUND BACK, HEIGHT1, HEIGHT2 e HEIGHT3/FRONT WIDE a seconda dell'ambiente dei diffusori utilizzati. (“Assegnaz. amplif.” (p. 232))

- **Selezione canale**

La misurazione per i canali già configurati non viene eseguita, quindi è possibile ridurre il tempo di misurazione configurando in anticipo i canali che non verranno utilizzati. È inoltre possibile modificare il numero di altoparlanti surround posteriori e subwoofer.

- **Config. altop. Dolby**

Impostare la distanza tra il diffusore Dolby Atmos Enabled e il soffitto.

È possibile impostare questa opzione quando si utilizzano i diffusori anteriori Dolby Atmos Enabled, surround Dolby Atmos Enabled, o posteriori Dolby Atmos Enabled.

5 Seguire le istruzioni sul display dello schermo e premere “Successiva” per procedere ulteriormente.

6 Quando viene visualizzata la seguente schermata, selezionare “Inizio test”, quindi premere ENTER.

Avviare la misurazione della prima posizione.



- La misurazione richiede svariati minuti.

NOTA

- **Nel caso venga visualizzato “Attenzione!”:**
 - Andare a “Messaggi di errore” (☰ p. 229). Controllare le voci correlate ed eseguire le procedure necessarie.
 - Se tale livello non è appropriato, viene visualizzato un messaggio di errore. Vedere “Messaggio di errore relativo al livello dei subwoofer e procedura di regolazione” (☰ p. 230).

7 Quando viene visualizzato l’altoparlante rilevato, selezionare “Successiva”, quindi premere ENTER.



8 Spostare il microfono di configurazione in 2ª posizione, selezionare “Continua”, quindi premere ENTER.

Viene avviata la procedura di rilevamento del secondo punto.

Le misurazioni possono essere eseguite fino a un massimo di sei posizioni differenti.



Arresto della Impostazione Audyssey®

- ① Premere BACK per visualizzare la schermata popup.
- ② Premere < per selezionare “Si”, quindi premere ENTER.

9 Ripetere il punto 8, misurando le posizioni dalla 3ª alla 8ª.



- Per saltare la misurazione della quarta e delle successive posizioni di ascolto, premere < per selezionare “Completare”, quindi premere ENTER per passare al punto 11.

10 Selezionare “Continua”, quindi premere ENTER.



Iniziare l'analisi e la conservazione dei risultati di misurazione.

- Il completamento dell'analisi richiede svariati minuti. Il tempo necessario alla procedura di analisi è direttamente proporzionale al numero degli altoparlanti e dei punti di misurazione presenti.

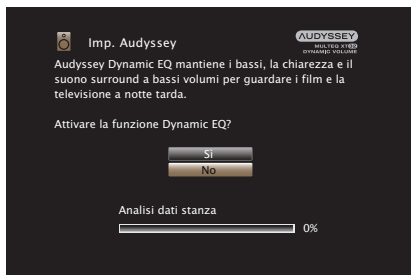
NOTA

- Quando i risultati della misurazione vengono salvati, assicurarsi che l'alimentazione non venga interrotta.



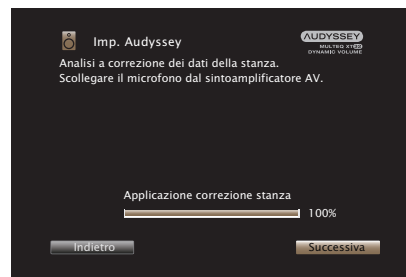
11 Eseguire le impostazioni per Audyssey Dynamic EQ® e Audyssey Dynamic Volume®.

Viene visualizzata la seguente schermata durante l'analisi. Configurare le impostazioni secondo le proprie preferenze.



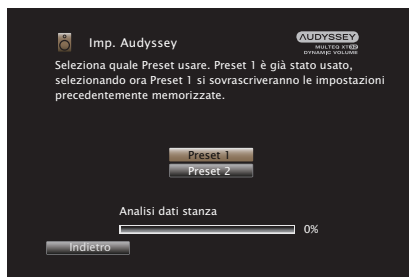
- Dynamic EQ consente di correggere la risposta di frequenza in considerazione delle caratteristiche audio della stanza e della capacità dell'udito umano in modo che sia possibile udire il suono anche a basso volume. Questa opzione è consigliata quando si usa l'unità con il volume girato completamente verso il basso, ad esempio quando si ascolta un filmato o un programma TV nel cuore della notte.
- Dynamic Volume consente di regolare il volume di uscita al livello ottimale tenendo costantemente monitorato il livello dell'ingresso audio dell'unità. Il controllo del volume ottimale viene eseguito automaticamente, senza alcuna perdita nella dinamicità e chiarezza del suono quando, ad esempio, il volume si abbassa improvvisamente durante la trasmissione di annunci pubblicitari trasmessi nei programmi televisivi.

12 Una volta terminate l'analisi e la memorizzazione, scollegare il microfono di calibrazione del suono della presa SETUP MIC sull'unità principale, quindi premere "Successiva".





- Quando si esegue Impostazione Audyssey® per la prima volta, i dati misurati vengono salvati automaticamente su “Preset 1” di “Preset diffusore”.
- Se la funzione Impostazione Audyssey® è già stata eseguita, viene visualizzata la schermata di selezione “Preset diffusore” seguente.



- Per informazioni dettagliate sulla funzione Preset diffusore, vedere “Preset diffusore”. (📖 p. 254)

13 Selezionare “Dettagli” e premere ENTER per verificare i risultati della misurazione.

- I subwoofer potrebbero misurare una maggiore distanza riportata rispetto a quella reale, a causa di un ritardo elettrico aggiunto, comune nel caso dei subwoofer.

NOTA

- Non attivare nuovi diffusori nella configurazione dei diffusori dopo aver eseguito Impostazione Audyssey®. Se la configurazione viene modificata, avviare nuovamente Impostazione Audyssey® per configurare le impostazioni ottimali dell'equalizzatore.



Messaggi di errore

Viene visualizzato un messaggio di errore se l'Impostazione Audyssey® non può essere completata a causa della posizione dell'altoparlante, dell'ambiente di misurazione, ecc. Se viene visualizzato un messaggio di errore, controllare gli elementi pertinenti ed eseguire le misure necessarie. Assicurarsi di spegnere l'alimentazione prima di controllare i collegamenti dell'altoparlante.

Esempi	Dettagli di errore	Soluzione
Altoparlanti non rilevati.	<ul style="list-style-type: none"> Non è stato rilevato il microfono di configurazione. Non è stato possibile rilevare tutti gli altoparlanti. 	<ul style="list-style-type: none"> Collegare il microfono di calibrazione del suono in dotazione alla presa SETUP MIC di questa unità. Verificare il collegamento degli altoparlanti.
Rumore ambientale troppo alto oppure livello troppo basso	<ul style="list-style-type: none"> Ci sono troppi rumori nella stanza. L'audio degli altoparlanti o del subwoofer è troppo basso. 	<ul style="list-style-type: none"> Spegnere qualsiasi dispositivo che generi rumore o allontanarlo. Riprovare quando l'ambiente circostante sia più quieto. Controllare l'installazione degli altoparlanti e la direzione di orientamento degli stessi. Regolare il subwoofer del volume.
Anter. D: Nessuno	<ul style="list-style-type: none"> Non è stato possibile rilevare l'altoparlante visualizzato. 	<ul style="list-style-type: none"> Controllare i collegamenti dell'altoparlante visualizzato.
Anter. D: Fase	<ul style="list-style-type: none"> L'altoparlante visualizzato è collegato con le polarità invertite. 	<ul style="list-style-type: none"> Controllare le polarità dell'altoparlante visualizzato. Per alcuni altoparlanti, questo messaggio di errore può essere visualizzato anche se l'altoparlante è collegato correttamente. Se si è sicuri del fatto che i collegamenti sono corretti, premere ▷ per selezionare "Ignora", quindi premere ENTER.



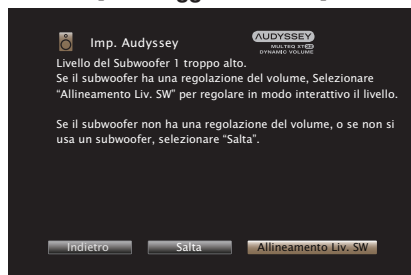
■ Messaggio di errore relativo al livello dei subwoofer e procedura di regolazione

Il livello ottimale di ciascun canale dei subwoofer per la misurazione Imp. Audyssey® è di 75 dB.

Durante la misurazione dei livelli dei subwoofer, viene visualizzato un messaggio di errore quando un livello dei subwoofer si trova fuori dall'intervallo 72 – 78 dB.

Quando si utilizza un subwoofer con amplificatore integrato (attivo), regolare il volume in modo che il livello sia compreso nell'intervallo da 72 a 78 dB.

[Messaggio di errore]



- 1 Selezionare "Allineamento Livello SW" e premere ENTER.
- 2 Impostare la regolazione del volume del subwoofer in modo che il livello misurato sia compreso nell'intervallo da 72 a 78 dB.
- 3 Quando il livello misurato rientra nell'intervallo da 72 a 78 dB, selezionare "Successiva" e premere ENTER.
 - Se si utilizzano due subwoofer, viene avviata la regolazione del secondo subwoofer. Ripetere le operazioni dei punti 2 e 3.

Recupero delle impostazioni “Imp. Audyssey®”

Se si imposta “Ripristina” su “Ripristina”, è possibile tornare al risultato della misurazione di Imp. Audyssey® (valore calcolato all’inizio da MultEQ® XT32) anche quando le singole impostazioni sono state modificate manualmente.



Impostazione manuale

Utilizzare questa procedura per impostare manualmente gli altoparlanti oppure per modificare le impostazioni eseguite in Imp. Audyssey®.

- Qualora si attivino nuovi diffusori nella configurazione dei diffusori dopo aver effettuato l'impostazione Audyssey®, non è più possibile selezionare Audyssey MultEQ® XT32, Audyssey Dynamic EQ® o Audyssey Dynamic Volume®. (☞ p. 195)
- La modifica delle seguenti impostazioni relative a dimensioni dei diffusori (Grande o Piccolo) / Distanze / Livelli / Crossover non disattiva Audyssey® né richiede di eseguire di nuovo l'impostazione Audyssey®.
- La "Impostazione manuale" può essere utilizzata senza apportare alcuna modifica alle impostazioni. Impostarla solo se necessario.

Assegnaz. amplif.

Selezionare il metodo di utilizzo dell'amplificatore di potenza che corrisponda al proprio sistema di altoparlante.

■ Modo Assegn.

Selezionare il metodo di utilizzo dell'amplificatore di potenza. È necessario configurare le impostazioni dettagliate per la configurazione dell'altoparlante in conformità con la modalità selezionata. Selezionare **Modo Assegn.** per configurare le impostazioni dettagliate corrispondenti.

13.1ch:	<ul style="list-style-type: none"> • Impostazione per utilizzare l'amplificatore di potenza a 11 canali in questa unità e un amplificatore di potenza esterno collegato a PRE OUT per riprodurre fino a 13.1 canali. • È possibile collegare altoparlanti fino a 11.1 canali per MAIN ZONE.
11.1ch (Default):	<ul style="list-style-type: none"> • Impostazioni per assegnare tutti gli amplificatori di potenza di questa unità a MAIN ZONE per riprodurre a 11.1 canali.
9.1ch + ZONE2:	<ul style="list-style-type: none"> • Impostazione per assegnare gli amplificatori di potenza in questa unità per ZONE2 a 2 canali. • È possibile collegare altoparlanti fino a 9.1 canali per MAIN ZONE.



9.1ch + ZONE3:

- Impostazione per assegnare gli amplificatori di potenza in questa unità per ZONE3 a 2 canali
- È possibile collegare altoparlanti fino a 9.1 canali per MAIN ZONE.

7.1ch + ZONE2/3:

- Impostazione per assegnare gli amplificatori di potenza di questa unità per ZONE2 e ZONE3 ciascuno a due diversi canali.
- È possibile collegare altoparlanti fino a 7.1 canali per MAIN ZONE.

9.1ch + ZONE2/3-MONO:

- Impostazione per assegnare gli amplificatori di potenza di questa unità per ZONE2 e ZONE3 ciascuno a un diverso canale.
- È possibile collegare altoparlanti fino a 9.1 canali per MAIN ZONE.

9.1ch (Bi-Amp):

- Impostazione per assegnare gli amplificatori di potenza di questa unità per il collegamento bi-amp degli altoparlanti anteriori a 2 canali.
- È possibile collegare altoparlanti fino a 9.1 canali per MAIN ZONE.


7.1ch (Bi-Amp) + ZONE2:

- Impostazione per assegnare gli amplificatori di potenza di questa unità per il collegamento bi-amp degli altoparlanti anteriori a 2 canali.
- Impostazione per assegnare gli amplificatori di potenza in questa unità per ZONE2 a 2 canali.

5.1ch Full Bi-Amp:

- Impostazione per assegnare gli amplificatori di potenza in questa unità per gli altoparlanti anteriori, centrali e surround a 10 canali.
- È possibile collegare altoparlanti fino a 5.1 canali per MAIN ZONE.

9.1ch + Front B:

- Impostazione per assegnare gli amplificatori di potenza di questa unità per il collegamento del secondo set di altoparlanti anteriori.
 - È possibile commutare tra la combinazione desiderata di altoparlanti anteriori A e di altoparlanti anteriori B.
- Commutare l'altoparlante anteriore usando l'impostazione "Altoparlanti anteriori".
( p. 251)

Preamplificatore:

- Tutti i diffusori vengono collegati utilizzando un amplificatore di potenza esterno, e questa unità viene utilizzata come preamplificatore.



■ Altoparlanti per ZONE2 / Altoparlanti per ZONE3 / Altoparlanti per ZONE2/3 / Altoparlanti per Bi-Amp / Altoparlanti per 2ch / Altoparlante per Anteriori B

Quando la funzione "Modo Assegn." è impostata su "9.1ch + ZONE2", "9.1ch + ZONE3", "9.1ch + ZONE2/3-MONO", "7.1ch + ZONE2/3", "9.1ch (Bi-Amp)" o "9.1ch + Front B" nel menu, selezionare il terminale per diffusori da cui inviare in uscite i canali a cui è assegnato l'amplificatore interno. (☞ p. 232)

HEIGHT 1: I canali assegnati vengono inviati in uscita dai terminali per diffusori HEIGHT1. Non è possibile utilizzare i canali di altezza, a soffitto e Dolby Atmos Enabled.

HEIGHT 2: I canali assegnati vengono inviati in uscita dai terminali per diffusori HEIGHT2. È possibile utilizzare fino a una serie di canali di altezza, a soffitto e Dolby Atmos Enabled.

HEIGHT3/FRONT WIDE (impostazione predefinita): I canali assegnati vengono inviati in uscita dai terminali per diffusori HEIGHT3/FRONT WIDE. È possibile utilizzare due serie di diffusori di altezza, a soffitto e Dolby Enabled. Non è possibile utilizzare diffusori anteriori di ampiezza.

■ Pavimento

Selezionare l'ubicazione dei diffusori da pavimento.

5 can, SB e FW:

Questa disposizione combina un diffusore surround posteriore o anteriore di ampiezza con la disposizione di base a 5 canali.

5 can e SB (Default):

Questa disposizione combina un diffusore surround posteriore con la disposizione di base a 5 canali.

5 can e FW:

Questa disposizione combina un diffusore anteriore di ampiezza con la disposizione di base a 5 canali.

5 can:

Questa è una disposizione di base a 5 canali che utilizza diffusori anteriori, diffusori centrali e diffusori surround.

■ Superiore

Altop. super.

Selezionare il numero dei diffusori di altezza e dei diffusori a soffitto utilizzati nella MAIN ZONE.

Nessuno:	Non utilizza diffusori di altezza e a soffitto.
2 can:	Utilizza una serie di (due) diffusori di altezza o a soffitto.
4 can (Default):	Utilizza due serie di (quattro) diffusori di altezza o a soffitto.
5 can:	Utilizza cinque altoparlanti di altezza o a soffitto.
6 can:	Utilizza sei altoparlanti di altezza o a soffitto.



- Selezionare l'impostazione "5 can" o superiore quando si utilizzano gli altoparlanti surround superiore o centrale di altezza.

Altop. Dolby

Selezionare il numero dei diffusori Dolby Atmos Enabled utilizzati nella MAIN ZONE.

Nessuno (Default):	Non utilizza alcun diffusore Dolby Atmos Enabled.
2 can:	Utilizza un set di (due) diffusori Dolby Atmos Enabled.
4 can:	Utilizza due serie di (quattro) diffusori Dolby Atmos Enabled.
6 can:	Utilizza tre set di (sei) altoparlanti con Dolby Atmos Enabled.



□ Disposizione

Impostare la disposizione degli altoparlanti quando si installa 1 set (a 2 canali) di altoparlanti di altezza, a soffitto o Dolby Atmos Enabled.

Le disposizioni selezionabili variano a seconda delle combinazioni di “Modo Assegn.” e “Pavimento” nel menu. (“Modo Assegn.” (🔧 p. 232), “Pavimento” (🏠 p. 234))

Impostazioni			Connettori AUDIO OUT		
Altop. super.	Altop. Dolby	Disposizione	HEIGHT 1	HEIGHT 2	HEIGHT 3/FRONT WIDE
Nessuno	Nessuno	-	-	-	-
2 can	Nessuno	Frontali alti	Frontali alti	-	-
		Superiori anteriori	Superiori anteriori	-	-
		Superiori centrali	Superiori centrali	-	-
		Superiori posteriori	Superiori posteriori	-	-
		Posteriori alti	Posteriori alti	-	-
Nessuno	2 can	Dolby anteriori	Dolby anteriori	-	-
		Dolby surround	Dolby surround	-	-
		Dolby posteriori *	Dolby posteriori	-	-

* Ciò può essere selezionato quando si utilizzano gli altoparlanti surround posteriori. Impostare “Pavimento” nel menu su “5 can e SB” o “5 can, SB e FW”. (🏠 p. 234)



Disp. Frontale / Disp. Centrale / Disp. Posteriore

Impostare la disposizione dell'altoparlante quando si installano almeno 2 set (a 4 canali) di altoparlanti di altezza, a soffitto o Dolby Atmos Enabled.

Le disposizioni selezionabili variano a seconda delle combinazioni di "Modo Assegn." e "Pavimento" nel menu. ("Modo Assegn." (p. 232), "Pavimento" (p. 234))

Altop. super.	Altop. Dolby	NOTA	Impostazioni			Connettori AUDIO OUT		
			Disp. Frontale	Disp. Centrale	Disp. Posteriore	HEIGHT 1	HEIGHT 2	HEIGHT 3/ FRONT WIDE
2 can	2 can		Dolby anteriori	-	Superiori posteriori	Dolby anteriori	Superiori posteriori	-
			Dolby anteriori	-	Posteriori alti	Dolby anteriori	Posteriori alti	-
			Frontali alti	-	Dolby surround	Frontali alti	Dolby surround	-
			Frontali alti	-	Dolby posteriori*1	Frontali alti	Dolby posteriori	-
			Superiori anteriori	-	Dolby surround	Superiori anteriori	Dolby surround	-
			Superiori anteriori	-	Dolby posteriori*1	Superiori anteriori	Dolby posteriori	-
4 can	Nessuno		Frontali alti	-	Superiori centrali	Frontali alti	Superiori centrali	-
			Frontali alti	-	Superiori posteriori	Frontali alti	Superiori posteriori	-
			Frontali alti	-	Posteriori alti*2	Frontali alti	Posteriori alti	-
			Frontali alti	-	Surr. alti	Frontali alti	Surr. alti	-
			Superiori anteriori	-	Superiori posteriori	Superiori anteriori	Superiori posteriori	-
			Superiori anteriori	-	Posteriori alti	Superiori anteriori	Posteriori alti	-
			Superiori centrali	-	Posteriori alti	Superiori centrali	Posteriori alti	-

Impostazioni						Connettori AUDIO OUT		
Altop. super.	Altop. Dolby	NOTA	Disp. Frontale	Disp. Centrale	Disp. Posteriore	HEIGHT 1	HEIGHT 2	HEIGHT 3/ FRONT WIDE
Nessuno	4 can		Dolby anteriori	-	Dolby surround	Dolby anteriori	Dolby surround	-
			Dolby anteriori	-	Dolby posteriori*1	Dolby anteriori	Dolby posteriori	-
5 can	Nessuno	*3 *6	Frontali alti	Superiore surr.	Posteriori alti*2	Frontali alti	Posteriori alti	L: Superiore surr.
			Frontali alti	Surr. alti & Sup. surr.	Nessuno	Frontali alti	Surr. alti	L: Superiore surr.
			Frontali alti & Centrale alto	Nessuno	Posteriori alti*2	Frontali alti	Posteriori alti	R: Centrale alto
			Frontali alti & Centrale alto	Surr. alti	Nessuno	Frontali alti	Surr. alti	R: Centrale alto
6 can	Nessuno	*3 *4 *6	Frontali alti	Surr. alti	Posteriori alti	Frontali alti	Posteriori alti	Surr. alti
			Frontali alti & Centrale alto	Superiore surr.	Posteriori alti*2	Frontali alti	Posteriori alti	L: Superiore surr. R: Centrale alto
		*3 *6	Frontali alti & Centrale alto	Surr. alti & Sup. surr.	Nessuno	Frontali alti	Surr. alti	L: Superiore surr. R: Centrale alto
			Frontali alti	Superiori centrali	Posteriori alti	Frontali alti	Posteriori alti	Superiori centrali
			Superiori anteriori	Superiori centrali	Superiori posteriori	Superiori anteriori	Superiori posteriori	Superiori centrali



Impostazioni						Connettori AUDIO OUT		
Altop. super.	Altop. Dolby	NOTA	Disp. Frontale	Disp. Centrale	Disp. Posteriore	HEIGHT 1	HEIGHT 2	HEIGHT 3/ FRONT WIDE
4 can	2 can	*3 *6	Frontali alti	Dolby surround	Posteriori alti	Frontali alti	Posteriori alti	Dolby surround
			Superiori anteriori	Dolby surround	Superiori posteriori	Superiori anteriori	Superiori posteriori	Dolby surround
2 can	4 can	*3 *6	Frontali alti	Dolby surround	Dolby posteriori *1	Frontali alti	Dolby posteriori	Dolby surround
			Dolby anteriori	Superiori centrali	Dolby posteriori *1	Dolby anteriori	Dolby posteriori	Superiori centrali
			Dolby anteriori	Dolby surround	Posteriori alti	Dolby anteriori	Posteriori alti	Dolby surround
Nessuno	6 can	*3 *6	Dolby anteriori	Dolby surround	Dolby posteriori *1	Dolby anteriori	Dolby posteriori	Dolby surround

*1 Ciò può essere selezionato quando si utilizzano gli altoparlanti surround posteriori.

*2 Per un'esperienza Auro-3D ottimale sono consigliati diffusori surround di altezza; tuttavia, è possibile sostituire i diffusori surround di altezza con diffusori posteriori di altezza provenienti da una configurazione di diffusori Dolby Atmos.

*3 È possibile impostare questa funzione quando è selezionato "Modo Assegn." o è impostato su "13.1ch" o "11.1ch". (☞ p. 232)

*4 Utilizzare 2 set di altoparlanti di altezza nelle modalità audio corrette per la riproduzione in Dolby Atmos, DTS:X o Auro-3D.

Utilizzare gli altoparlanti anteriori superiori e posteriori superiori per la riproduzione in Dolby Atmos o DTS:X.

Utilizzare gli altoparlanti anteriori superiori e surround anteriori per la riproduzione in Auro-3D.

*5 È possibile impostare questa opzione quando "Modo Assegn." nel menu è impostato su "13.1ch" o "11.1ch", e "Pavimento" è impostato su "5 can" o "5 can e SB". (☞ p. 234)

*6 Questa combinazione può essere selezionata se vengono utilizzati altoparlanti larghi frontali.



■ Pre-out

Quando “Modo Assegn.” è impostato su “13.1ch”, seleziona i connettori PRE OUT per il collegamento all'amplificatore di potenza esterno utilizzato nella MAIN ZONE.

I connettori PRE OUT selezionabili variano a seconda della combinazione delle impostazioni di “Pavimento” e “Superiore” - “Disposizione” configurate nel menu.

□ Quando “Pavimento” è impostato su “5 can e SB”, e sono impostati “5” o più diffusori di altezza e Dolby in totale

HEIGHT 3* (Default):	Le uscite sinistra e destra per preamplificatore Alti3 vengono collegate a un amplificatore esterno.
--------------------------------	--

Anteriori:	Le uscite sinistra e destra per preamplificatore Frontali vengono collegate a un amplificatore esterno.
-------------------	---

* Viene visualizzato il nome del diffusore che è impostato per i terminali HEIGHT 3/Front Wide mediante la combinazione delle impostazioni “Superiore” - “Disp. Frontale”, “Disp. Centrale”, e “Disp. Posteriore” nel menu.

□ Quando “Pavimento” è impostato su “5 can, SB e FW”, e sono impostati “4” diffusori di altezza e Dolby in totale

Frontali larghi (Default):	Le uscite sinistra e destra Anteriori di ampiezza per preamplificatore vengono collegate a un amplificatore esterno.
--------------------------------------	--

Anteriori:	Le uscite sinistra e destra per preamplificatore Frontali vengono collegate a un amplificatore esterno.
-------------------	---

■ Vedi Config. Terminale

Questo mostra come collegare i terminali del diffusore e i connettori PRE OUT per l'impostazione del proprio “Assegnaz. amplif.” sulla schermata del menu.

Config. Altoparlanti

Selezionare se gli altoparlanti sono presenti o meno, la capacità di riproduzione per le frequenze dei bassi e la dimensione dell'altoparlante.



- Quando i diffusori per i quali è stato assegnato Height1 in "Assegnaz. amplif." sono impostati su "Nessuno", "Nessuno" viene impostato automaticamente per Height2 e Height3.
- Quando i diffusori per i quali è stato assegnato Height2 in "Assegnaz. amplif." sono impostati su "Nessuno", "Nessuno" viene impostato automaticamente per Height3.

■ Anteriori

Consente di impostare la dimensione dell'altoparlante anteriore.

Grande
(Default):

Si raccomanda l'utilizzo con un altoparlante di grandi dimensioni, in grado di riprodurre in modo adeguato le frequenze molto basse.

Piccolo:

Utilizzare in presenza di un altoparlante piccolo, che non è in grado di riprodurre adeguatamente le frequenze molto basse.



- Quando "Subwoofer" è impostato su "No", "Anteriori" viene automaticamente impostato su "Grande".
- Quando "Anteriori" è impostato su "Piccolo", non è possibile impostare gli altoparlanti diversi da "Anteriori" su "Grande".

■ Centrale

Consente di impostare la presenza e la dimensione dell'altoparlante centrale.

Grande:

Si raccomanda l'utilizzo con un altoparlante di grandi dimensioni, in grado di riprodurre in modo adeguato le frequenze molto basse.

Piccolo
(Default):

Utilizzare in presenza di un altoparlante piccolo, che non è in grado di riprodurre adeguatamente le frequenze molto basse.

Nessuno:

Selezionare questa opzione quando non è collegato un altoparlante centrale.

■ Subwoofer

Consente di impostare la presenza di un subwoofer.

2 altop.:

Vengono utilizzati due subwoofer.

1 altop.
(Default):

Viene utilizzato un solo subwoofer.

Nessuno:

Selezionare questa opzione quando non è collegato alcun subwoofer.



- Quando "Subwoofer" è impostato su "Nessuno" e si imposta "Anteriori" su "Piccolo", "Subwoofer" è automaticamente impostato su "1 altop."



■ Surround

Consente di impostare la presenza e la dimensione degli altoparlanti surround.

Grande:	Si raccomanda l'utilizzo con un altoparlante di grandi dimensioni, in grado di riprodurre in modo adeguato le frequenze molto basse.
Piccolo (Default):	Utilizzare in presenza di un altoparlante piccolo, che non è in grado di riprodurre adeguatamente le frequenze molto basse.
Nessuno:	Selezionare questa opzione quando il sistema non dispone di altoparlanti surround.



- Quando "Surround" è impostato su "Nessuno", "Surr. post.", "Frontali larghi", "Dolby surr." e "Dolby poster." viene automaticamente impostato su "Nessuno".

■ Surr. post.

Consente di impostare la dimensione e il numero degli altoparlanti surround.

Grande:	Si raccomanda l'utilizzo con un altoparlante di grandi dimensioni, in grado di riprodurre in modo adeguato le frequenze molto basse.
Piccolo (Default):	Utilizzare in presenza di un altoparlante piccolo, che non è in grado di riprodurre adeguatamente le frequenze molto basse.
Nessuno:	Selezionare questa opzione quando il sistema non dispone altoparlanti surround posteriori.
2 atop. (Default):	Vengono utilizzati due altoparlanti surround posteriori.
1 atop.:	Utilizzare solo un altoparlante surround posteriore. Collegare al terminale L su SURROUND BACK quando viene selezionata questa impostazione.



- Quando "Surr. post." è impostato su "Nessuno" o "1 atop.", "Dolby poster." viene automaticamente impostato su "Nessuno".



■ Frontali larghi

Impostare la presenza e la grandezza degli altoparlanti larghi frontali.

Grande:	Si raccomanda l'utilizzo con un altoparlante di grandi dimensioni, in grado di riprodurre in modo adeguato le frequenze molto basse.
Piccolo (Default):	Utilizzare in presenza di un altoparlante piccolo, che non è in grado di riprodurre adeguatamente le frequenze molto basse.
Nessuno:	Selezionare questa opzione se non sono collegati gli altoparlanti superiori anteriori.

■ Frontali alti

Impostare la presenza e la misura degli altoparlanti larghi frontali.

Grande:	Si raccomanda l'utilizzo con un altoparlante di grandi dimensioni, in grado di riprodurre in modo adeguato le frequenze molto basse.
Piccolo (Default):	Utilizzare in presenza di un altoparlante piccolo, che non è in grado di riprodurre adeguatamente le frequenze molto basse.
Nessuno:	Selezionare questa opzione se non sono collegati altoparlanti superiori anteriori.

■ Dolby anter.

Impostare la presenza e la misura degli altoparlanti Dolby anteriori.

Grande:	Si raccomanda l'utilizzo con un altoparlante di grandi dimensioni, in grado di riprodurre in modo adeguato le frequenze molto basse.
Piccolo (Default):	Utilizzare in presenza di un altoparlante piccolo, che non è in grado di riprodurre adeguatamente le frequenze molto basse.
Nessuno:	Selezionare questa opzione se non sono collegati gli altoparlanti Dolby anteriori.

■ Sup. anter.

Impostare la presenza e la misura degli altoparlanti anteriori superiori.

Grande:	Si raccomanda l'utilizzo con un altoparlante di grandi dimensioni, in grado di riprodurre in modo adeguato le frequenze molto basse.
Piccolo (Default):	Utilizzare in presenza di un altoparlante piccolo, che non è in grado di riprodurre adeguatamente le frequenze molto basse.
Nessuno:	Selezionare quando gli altoparlanti anteriori superiori non sono collegati.



■ Sup. centr.

Impostare la presenza e la misura degli altoparlanti centrali superiori.

Grande:	Si raccomanda l'utilizzo con un altoparlante di grandi dimensioni, in grado di riprodurre in modo adeguato le frequenze molto basse.
Piccolo (Default):	Utilizzare in presenza di un altoparlante piccolo, che non è in grado di riprodurre adeguatamente le frequenze molto basse.
Nessuno:	Selezionare quando gli altoparlanti centrali superiori non sono collegati.

■ Dolby surr.

Impostare la presenza e la misura degli altoparlanti Dolby surround.

Grande:	Si raccomanda l'utilizzo con un altoparlante di grandi dimensioni, in grado di riprodurre in modo adeguato le frequenze molto basse.
Piccolo (Default):	Utilizzare in presenza di un altoparlante piccolo, che non è in grado di riprodurre adeguatamente le frequenze molto basse.
Nessuno:	Selezionare questa opzione quando non sono collegati gli altoparlanti Dolby surround.

■ Sup. poster.

Impostare la presenza e la misura degli altoparlanti posteriori superiori.

Grande:	Si raccomanda l'utilizzo con un altoparlante di grandi dimensioni, in grado di riprodurre in modo adeguato le frequenze molto basse.
Piccolo (Default):	Utilizzare in presenza di un altoparlante piccolo, che non è in grado di riprodurre adeguatamente le frequenze molto basse.
Nessuno:	Selezionare quando gli altoparlanti posteriori superiori non sono collegati.

■ Surr. alti

Impostare la presenza e le dimensioni degli altoparlanti surround di altezza.

Grande:	Si raccomanda l'utilizzo con un altoparlante di grandi dimensioni, in grado di riprodurre in modo adeguato le frequenze molto basse.
Piccolo (Default):	Utilizzare in presenza di un altoparlante piccolo, che non è in grado di riprodurre adeguatamente le frequenze molto basse.
Nessuno:	Selezionare questa opzione quando gli altoparlanti surround di altezza non sono collegati.



- Quando "Frontali alti" è impostato su "Nessuno", "Surr. alti" viene automaticamente impostato su "Nessuno".



■ Post. alti

Impostare la presenza e la misura degli altoparlanti di altezza posteriori.

Grande:	Si raccomanda l'utilizzo con un altoparlante di grandi dimensioni, in grado di riprodurre in modo adeguato le frequenze molto basse.
Piccolo (Default):	Utilizzare in presenza di un altoparlante piccolo, che non è in grado di riprodurre adeguatamente le frequenze molto basse.
Nessuno:	Selezionare questa opzione quando gli altoparlanti di altezza posteriori non sono collegati.

■ Dolby poster.

Impostare la presenza e la misura degli altoparlanti Dolby posteriori.

Grande:	Si raccomanda l'utilizzo con un altoparlante di grandi dimensioni, in grado di riprodurre in modo adeguato le frequenze molto basse.
Piccolo (Default):	Utilizzare in presenza di un altoparlante piccolo, che non è in grado di riprodurre adeguatamente le frequenze molto basse.
Nessuno:	Selezionare questa opzione se non sono collegati gli altoparlanti Dolby posteriori.



- Quando i diffusori per i quali è stato assegnato Height1 in "Assegnaz. amplif." sono impostati su "Nessuno", "Nessuno" viene impostato automaticamente per Height2 e Height3.

■ Centrale alto

Consente di impostare la presenza e la dimensione dell'altoparlante centrale di altezza.

Grande:	Si raccomanda l'utilizzo con un altoparlante di grandi dimensioni, in grado di riprodurre in modo adeguato le frequenze molto basse.
Piccolo (Default):	Utilizzare in presenza di un altoparlante piccolo, che non è in grado di riprodurre adeguatamente le frequenze molto basse.
Nessuno:	Selezionare quest'opzione quando l'altoparlante centrale di altezza non è collegato.



- Quando è impostato "Surr. alti" o "Post. alti" su "Nessuno", "Centrale alto" è impostato automaticamente su "Nessuno".
- Quando "Centrale" è impostato su "Nessuno", "Centrale alto" viene automaticamente impostato su "Nessuno".



■ Superiore surr.

Consente di impostare la presenza e la dimensione dell'altoparlante surround superiore.

Grande:	Si raccomanda l'utilizzo con un altoparlante di grandi dimensioni, in grado di riprodurre in modo adeguato le frequenze molto basse.
Piccolo (Default):	Utilizzare in presenza di un altoparlante piccolo, che non è in grado di riprodurre adeguatamente le frequenze molto basse.
Nessuno:	Selezionare questa opzione quando l'altoparlante surround superiore non è collegato.



- Quando "Surr. alti" o "Post. alti" è impostato su "Nessuno", "Superiore surr." viene automaticamente impostato su "Nessuno".

Distanze

Consente di impostare la distanza dalla posizione di ascolto agli altoparlanti.

Prima di eseguire le impostazioni, misurare la distanza dalla posizione di ascolto ai diversi altoparlanti.

■ Unità

Imposta l'unità di misura della distanza.

Metri (Default)

Piedi

■ Passo

Imposta la variabile di larghezza minima di distanza.

0.1 m/0.01 m (Default: 0.1 m)

1 ft / 0.1 ft



■ Impostare la distanza.

0.00 m – 18.00 m / 0.0 ft – 60.0 ft



- Gli altoparlanti selezionabili variano in base alle impostazioni della funzione "Assegnaz. amplif." e a quelle della funzione "Config. altop.". ("Assegnaz. amplif." (👉 p. 232), "Config. Altoparlanti" (👉 p. 241))
- Impostazioni predefinite:
Anteriore S / Anteriore D / Centrale / Subwoofer 1 / Subwoofer 2 / Fron. largo S / Fron. largo D / Fron. alto S / Fron. alto D / Dolby anter. S / Dolby anter. D / Centrale alto: 3,60 m (12,0 ft)
Altoparlanti diversi da quelli sopra indicati: 3,00 m (10,0 ft)
- Imposta la distanza fra gli altoparlanti su meno di 6,00 m (20,0 ft).

■ Config. altop. Dolby

Impostare la distanza tra il diffusore Dolby Atmos Enabled e il soffitto.

0.90 m - 3.30 m / 3.0 ft - 11.0 ft

(Default: 1.80 m / 6.0 ft)



- È possibile impostare questa funzione quando "Dolby anter.", "Dolby surr." o "Dolby poster." è impostato su "Grande" o "Piccolo" in "Config. altop."

■ Imp.Predef.

Le impostazioni "Distanze" vengono ripristinate ai valori di default.



Livelli

Impostare il volume del tono di prova in modo che sia lo stesso di quello alla posizione di ascolto quando viene emesso da ciascun altoparlante.

■ Avvio tonalità di test

L'altoparlante selezionato emette un tono di prova.

Ascoltare il tono di prova e regolare l'uscita del volume sull'altoparlante selezionato.

-12.0 dB – +12.0 dB (Default: 0.0 dB)



- Gli "Livelli" impostati vengono riflessi per tutte le modalità audio.
- Se si desidera regolare il livello del canale per ciascuna sorgente di ingresso, eseguire le impostazioni in "Regolaz. Livello Canale". (☞ p. 139)
- Se al connettore PHONES dell'unità sono collegate le cuffie, non è possibile impostare "Livelli".

■ Imp.Predef.

Le impostazioni "Livelli" vengono ripristinate ai valori di default.



Crossover

Impostare in base alla frequenza limite inferiore delle frequenze di base che possono essere riprodotte attraverso ciascun altoparlante. Consultare il manuale dell'altoparlante per ulteriori informazioni sulla frequenza crossover dell'altoparlante.

■ Selezione diffusori

Consente di selezionare come impostare la frequenza di crossover.

Tutti (Default):	Consente di selezionare il punto di crossover simultaneamente per tutti gli altoparlanti.
Individuale:	Consente di selezionare i punti di crossover separatamente per ciascun altoparlante.

■ Consente di impostare la frequenza crossover

40 Hz / 60 Hz / 80 Hz / 90 Hz / 100 Hz / 110 Hz / 120 Hz / 150 Hz / 180 Hz / 200 Hz / 250 Hz (Default: 80 Hz)



- È possibile impostare "Crossover" quando "Modo subwoofer" è impostato su "LFE+Main" o quando un altoparlante è impostato su "Piccolo". (☞ p. 250)
- La frequenza crossover di default è pari a "80 Hz", che costituisce l'impostazione ottimale con una vasta gamma di altoparlanti. Quando si utilizzano altoparlanti di piccole dimensioni, è consigliabile impostare una frequenza più elevata della frequenza crossover. Impostare ad esempio "250 Hz" quando la gamma di frequenza degli altoparlanti è pari a 250 Hz – 20 kHz.
- Il suono al di sotto della frequenza di crossover viene interrotto dall'uscita degli altoparlanti impostata in "Piccolo". Questa frequenza di taglio dei bassi viene emessa dal subwoofer oppure dagli altoparlanti anteriori.
- Gli altoparlanti configurabili quando "Individuale" è selezionato variano in base all'impostazione di "Modo subwoofer". (☞ p. 250)
 - Quando è attiva la funzione "LFE", è possibile configurare gli altoparlanti che nel menu "Config. atop." risultano impostati su "Piccolo". Se gli altoparlanti sono impostati su "Grande", viene visualizzato "Banda Int." e non è possibile eseguire l'impostazione. (☞ p. 241)
 - Se si seleziona "LFE+Main", è possibile impostare gli altoparlanti a prescindere dal valore di "Config. atop.". (☞ p. 241)
- Le impostazioni audio in "Imp.Audio IMAX" vengono applicate durante la riproduzione IMAX. (☞ p. 189)



Bassi

Consente di impostare per il subwoofer e la gamma di riproduzione del segnale LFE.

■ Modo subwoofer

Selezionare il segnale di gamma bassa da riprodurre tramite subwoofer.

LFE
(Default):

Il segnale a portata bassa del canale impostato sulla misura "Piccolo" dell'altoparlante è aggiunto al segnale d'uscita LFE dal subwoofer.

LFE+Main:

Il segnale a portata bassa di tutti i canali è aggiunto al segnale d'uscita LFE dal subwoofer.



- "Modo subwoofer" può essere impostato se "Config. altop." - "Subwoofer" nel menu è impostato su un valore diverso da "Nessuno". (🔧 p. 241)
- Riprodurre musica o filmati e selezionare la modalità che consente di ottenere le massime prestazioni dai toni bassi.
- Se "Config. altop." - "Anteriori" e "Centrale" sono impostati su "Grande", e "Modo subwoofer" è impostato su "LFE", potrebbe non venire riprodotto alcun suono dai subwoofer, a seconda del segnale di ingresso o della modalità audio selezionata. (🔧 p. 241)
Selezionare "LFE+Main" se si desidera riprodurre sempre i segnali bassi dal subwoofer.
- Le impostazioni audio in "Imp.Audio IMAX" vengono applicate durante la riproduzione IMAX. (🔧 p. 189)

■ LPF per LFE

Impostare la gamma di riproduzione del segnale LFE. Eseguire questa impostazione se si desidera modificare la frequenza di riproduzione (punto del filtro passa basso) del subwoofer.

80 Hz / 90 Hz / 100 Hz / 110 Hz / 120 Hz / 150 Hz / 180 Hz / 200 Hz / 250 Hz (valore predefinito: 120 Hz)



- Le impostazioni audio in "Imp.Audio IMAX" vengono applicate durante la riproduzione IMAX. (🔧 p. 189)



Altoparlanti anteriori

Selezionare l'altoparlante anteriore A/B da utilizzare per ciascuna modalità sound.

A (Default):	Viene utilizzato l'altoparlante anteriore A.
B:	Viene utilizzato l'altoparlante anteriore B.
A+B:	Vengono utilizzati entrambi gli altoparlanti A e B.



- Questo può essere impostato quando "Modo Assegn." è impostato su "9.1ch + Front B". (🔧 p. 233)
- Può essere impostato premendo SPKR A/B sull'unità principale.

Ripr. a 2 canali

Selezionare il metodo di impostazione degli altoparlanti usati nelle modalità di riproduzione diretta a 2 canali e stereo.

■ Impostaz.

Selezionare il metodo di impostazione degli altoparlanti usati nelle modalità di riproduzione diretta a 2 canali e stereo.

Automatica
(Default): Vengono applicate le impostazioni in "Altoparlanti". (🔧 p. 221)

Manuale: Consente di impostare gli altoparlanti per la riproduzione a 2 canali. Eseguire le seguenti impostazioni:

■ Anteriore

Consente di impostare le dimensioni degli altoparlanti anteriori per la riproduzione a 2 canali.

Grande
(Default): Si raccomanda l'utilizzo con un altoparlante di grandi dimensioni, in grado di riprodurre in modo adeguato le frequenze molto basse.

Piccolo: Utilizzare in presenza di un altoparlante piccolo, che non è in grado di riprodurre adeguatamente le frequenze molto basse.



- Quando nel menu "Config. Altoparlanti" - "Subwoofer" è impostato su "Nessuno", "Grande" viene impostato automaticamente. (🔧 p. 241)



■ Subwoofer

Consente di impostare la presenza di un subwoofer.

Sì
(Default): Viene utilizzato un subwoofer.

No: Selezionare questa opzione quando non è collegato alcun subwoofer.



- Quando nel menu "Config. Altoparlanti" - "Subwoofer" è impostato su "Nessuno", No viene impostato automaticamente. (☞ p. 241)
Se l'impostazione "Anteriore" è "Piccolo", l'impostazione è automaticamente "Sì".

■ Modo SW

Selezionare il segnale di gamma bassa da riprodurre tramite subwoofer.

LFE

(Default):

Quando "Ripr. a 2 canali" - "Anteriore" è impostato su "Grande", solo i segnali LFE vengono emessi dal subwoofer. Inoltre, quando l'impostazione "Ripr. a 2 canali" - "Anteriore" è impostata su "Piccolo", i segnali della portata bassa del canale anteriore vengono aggiunti ai segnali LFE ed emessi dal subwoofer.

LFE+Main:

Il segnale della gamma bassa del canale frontale è aggiunto all'uscita del segnale LFE dal subwoofer.



- Questo può essere impostato quando "Ripr. a 2 canali" - "Subwoofer" è impostato su "Sì".



■ Crossover

Consente di impostare la frequenza massima dell'uscita del segnale dei bassi da ciascun canale al subwoofer.

40 Hz / 60 Hz / 80 Hz / 90 Hz / 100 Hz / 110 Hz / 120 Hz / 150 Hz / 180 Hz / 200 Hz / 250 Hz (impostazione predefinita: 80 Hz)



- Questo può essere impostato quando "Ripr. a 2 canali" - "Subwoofer" è impostato su "Sì".
- Quando "Ripr. a 2 canali" - "Anteriore" è impostato su "Grande" e "Modo SW" è impostato su "LFE", "Banda Int." viene visualizzato e questo non può essere impostato.

■ Distanza AS / Distanza AD

Selezione dell'altoparlante per l'impostazione della distanza.

0.00 m – 18.00 m (Default: 3.60 m) /
0.0 ft – 60.0 ft (Default: 12.0 ft)



- Imposta la distanza fra gli altoparlanti su meno di 6,00 m (20,0 ft).

■ Livello AS / Livello AD

Regolare il livello di ogni canale.

-12.0 dB – +12.0 dB (Default: 0.0 dB)



Preset diffusore

È possibile salvare due impostazioni dei diffusori per adattarle agli ambienti in cui si utilizzano i diffusori.

Ad esempio, è possibile configurare facilmente due preimpostazioni per commutare le varie impostazioni dell'equalizzatore o dei diffusori misurate utilizzando Impostazione Audyssey®, se le caratteristiche della stanza variano a seconda di fattori quali, ad esempio, se si utilizzi o meno lo schermo.

Se si desidera utilizzare una preimpostazione, selezionare quella che si desidera utilizzare, quindi configurare impostazioni quali Impostazione Audyssey® o le impostazioni dei diffusori per salvare tali impostazioni sulla preimpostazione selezionata.

Preset 1 (impostazione predefinita):	Salva le impostazioni sulla preimpostazione 1 (Preset 1).
--	---

Preset 2:	Salva le impostazioni sulla preimpostazione 2 (Preset 2).
------------------	---



- Le impostazioni seguenti vengono salvate nelle preimpostazioni.
 - Impostazione della modalità operativa (“Assegnaz. amplif.”)
 - Impostazione della modalità operativa (“Config. Altoparlanti”)
 - Impostazione della modalità operativa (“Distanze”)
 - Impostazione della modalità operativa (“Livelli”)
 - Impostazioni relative ai “Crossover”
 - Impostazione della modalità operativa (“Bassi”)
 - Impostazione della modalità operativa (“Ripr. a 2 canali”)
 - Impostazione della modalità operativa (“Altoparlanti anteriori”)
 - Dati “MultEQ® XT32”
 - Dati “EQ grafico”
- È possibile configurare queste impostazioni anche utilizzando “Preset diffusore” nel menu delle opzioni. (🔧 p. 144)



Rete

Per utilizzare questa unità collegandola a una rete domestica (LAN), è necessario configurare le impostazioni di rete.

Se si configura la rete domestica (LAN) tramite DHCP, impostare “DHCP” su “Acceso”. (impostazione di default.) In tal modo l’unità potrà utilizzare la rete domestica (LAN).

Se si assegna manualmente un indirizzo IP per ogni dispositivo, è necessario utilizzare l’impostazione “Indirizzo IP” per assegnare un indirizzo IP all’unità e immettere quindi le informazioni sulla rete domestica (LAN), ad esempio l’indirizzo del gateway e la subnet mask.

Informazioni

Visualizza informazioni sulla rete.

**Nickname / Collegamento / SSID / DHCP / Indirizzo IP /
Indirizzo MAC (Ethernet) / Indirizzo MAC (Wi-Fi) /
Potenza segnale Wi-Fi**

Collegamento

Scegliere se connettere la rete domestica a una LAN wireless o a una LAN cablata.

Quando si intende connettersi alla rete utilizzando una LAN cablata, selezionare “Via cavo (Ethernet)” dopo aver collegato un cavo LAN. Quando si intende connettersi alla rete utilizzando una LAN wireless, selezionare “Wireless (Wi-Fi)” e configurare “Impostazione Wi-Fi”. (☞ p. 256)

■ Collegare con

Selezionare il metodo di connessione alla rete domestica (LAN).

Via cavo (Ethernet):	Utilizzare un cavo LAN per connettersi a una rete.
Wireless (Wi-Fi) (Default):	Utilizzare la funzione LAN wireless (Wi-Fi) per connettersi a una rete.



Impostazione Wi-Fi

Connettersi a un router LAN wireless (Wi-Fi).

Il router può essere collegato nei seguenti modi. Selezionare il metodo di connessione adatto al proprio ambiente domestico.

■ Scansione Reti

Selezionare la rete che si desidera collegare dall'elenco delle reti possibili visualizzato sullo schermo TV.

1. Selezionare la rete a cui si desidera collegarsi dall'elenco delle reti wireless.

Selezionare "Ripeter Scan." se la rete non può essere rilevata.

2. Inserire la password e selezionare "OK".

■ Usa Dispositivo iOS

Utilizzare il proprio dispositivo iOS (iPhone/iPod/iPad) per connettersi alla rete. Collegando il proprio dispositivo iOS a questa unità utilizzando il Wi-Fi, l'unità può essere collegata automaticamente alla stessa rete del dispositivo.

1. Selezionare "Usa Dispositivo iOS" sullo schermo TV.
2. Verificare che il dispositivo iOS utilizzato sia connesso al router della LAN wireless (Wi-Fi) e selezionare "Marantz SR8015" da "CONFIGURA NUOVO ALTOPARLANTE AIRPLAY..." nella parte inferiore della schermata di configurazione Wi-Fi del dispositivo iOS utilizzato.
3. Toccare "Successiva" sullo schermo del dispositivo iOS.



- La versione del firmware del dispositivo iOS deve supportare iOS 7 o versioni successive.



■ Router WPS

Utilizzare un router che supporti lo standard WPS per il collegamento utilizzando il metodo pressione sul pulsante.

1. Selezionare “Premere il pulsante” sullo schermo TV.
2. Passare in modalità WPS premendo il pulsante WPS del router al quale ci si desidera collegare.
 - Il tempo per la pressione del pulsante varia a seconda del router.
3. Selezionare “Collega” sullo schermo TV entro 2 minuti.

■ Manuale

Immettete il nome (SSID) e la password della rete alla quale ci si desidera collegare.

1. Impostare le seguenti voci.

SSID:	Immettere il nome della rete wireless (SSID).
--------------	---

Sicurezza:	Selezionare il metodo di crittografia in base all'impostazione della crittografia del punto di accesso che si sta utilizzando.
-------------------	--

Password:	Immettere la password.
------------------	------------------------

2. Selezionare “Collega” alla fine dell'impostazione.



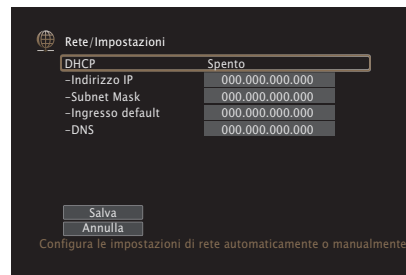


- Le impostazioni della LAN wireless (Wi-Fi) di questa unità possono anche essere configurate da un PC o tablet che supporta la connessione LAN wireless.
 - Tenere premuti i pulsanti DIMMER e ZONE SELECT sull'unità principale per almeno 3 secondi quando l'apparecchio è acceso.
 - Collegare la LAN wireless del PC o del tablet utilizzato al "Marantz SR8015" quando viene visualizzato il messaggio "Collegare il dispositivo Wi-Fi alla rete Wi-Fi "Marantz SR8015"." sul display.
 - Avviare il browser e immettere "192.168.1.16/settings/" nell'URL.
 - Utilizzare il browser per immettere le impostazioni, selezionare "Collega" e quindi uscire dalle impostazioni.
- Il tasto di Default di questa unità è impostato su "1". Impostare il tasto di Default del router su "1" per l'utilizzo.

Impostazioni

Configurare l'indirizzo IP.

- Se si utilizza un router a banda larga (funzione DHCP), le informazioni necessarie per la connessione di rete come l'indirizzo IP saranno configurate automaticamente poiché la funzione DHCP è impostata su "Acceso" nelle impostazioni predefinite di questa unità.
- Impostare il Indirizzo IP, Subnet Mask, Ingresso default e le informazioni del server DNS solo durante l'assegnazione di un indirizzo IP fisso o durante la connessione a una rete senza funzione DHCP.



■ DHCP

Consente di scegliere come eseguire il collegamento alla rete.

Accesso (Default):	Consente di configurare automaticamente le impostazioni di rete dal router.
Spento:	Consente di configurare le impostazioni di rete manualmente.

■ Indirizzo IP

Impostare l'indirizzo IP nell'intervallo mostrato di seguito.

- Non è possibile utilizzare la funzione Network Audio se sono impostati altri indirizzi IP.

CLASS A: 10.0.0.1 - 10.255.255.254

CLASS B: 172.16.0.1 - 172.31.255.254

CLASS C: 192.168.0.1 - 192.168.255.254

■ Subnet Mask

Quando si collega un modem xDSL o l'adattatore del terminale direttamente all'unità, immettere la subnet mask indicata nella documentazione fornita dal provider. In genere, è necessario immettere "255.255.255.0".

■ Ingresso default

Quando si esegue il collegamento a un gateway (router), immettere il relativo indirizzo IP.

■ DNS

Inserire l'indirizzo DNS indicato nella documentazione fornita dal provider.



- Se non è possibile connettersi a internet, ricontrollare i collegamenti e le impostazioni. (☞ p. 97)
- Se non si ha alcuna conoscenza di connessioni internet, contattare il proprio ISP (Internet Service Provider) oppure rivolgersi al rivenditore presso il quale è stato acquistato il computer.



Controllo rete

Consente di attivare la comunicazione di rete in modalità standby.

Disattivo in standby
(Default):

Sospende le funzioni di rete durante lo standby.

Sempre attivo:

Rete attiva in modalità standby. L'unità principale è controllabile con telecomando compatibile con la rete.



- Quando si intende utilizzare la funzione di controllo web, Marantz 2016 AVR Remote App o HEOS App, utilizzarli con "Controllo rete" impostato su "Sempre attivo".

NOTA

- Quando l'opzione "Controllo rete" è impostata su "Sempre attivo", il consumo dell'unità in standby è superiore.

Nickname

Il "Nickname" è il nome dell'unità visualizzato sulla rete. È possibile cambiare il valore di Nickname in base alle proprie preferenze.

■ Nickname

Consente di selezionare Nickname dall'elenco.

Quando si seleziona "Altro", è possibile cambiare il valore di Nickname in base alle proprie preferenze.

**Home Theater / Living Room / Family Room / Guest Room /
Kitchen / Dining Room / Master Bedroom / Bedroom / Den /
Office / Altro**



- È possibile immettere fino a un massimo di 30 caratteri.
- L'impostazione di default di "Nickname" per il primo utilizzo è "Marantz SR8015".

■ Imp.Prefef.

Ripristina il nome modificato a quello impostato di default.



Diagnostica

Questa funzione è utile per controllare la connessione di rete.

■ Collegamento fisico

Consente di controllare il collegamento fisico della porta LAN.

OK

Errore: Il cavo LAN non è collegato. Controllare i collegamenti.



- Quando si è connessi tramite una LAN wireless, viene visualizzato "Collegamento Wireless (Wi-Fi)".

■ Accesso router

Consente di controllare la connessione dell'unità al router.

OK

Errore: Impossibile comunicare con il router. Controllare le impostazioni del router.

■ Internet Access

Consente di controllare se l'unità ha accesso a Internet (WAN).

OK

Errore: Connessione a Internet non riuscita. Controllare le impostazioni di connessione a Internet o del router.

AirPlay

Impostazioni per la funzione AirPlay di Apple.

Accesso (Default): Attiva la funzione AirPlay di Apple.

Spento: Disattiva la funzione AirPlay di Apple.



Account HEOS

Eeguire le impostazioni relative a Account HEOS.

Disporre di un Account HEOS consente l'utilizzo di Preferiti HEOS.

Il menù visualizzato varia a seconda dello stato dell'Account HEOS.

Non hai effettuato l'accesso

■ Possiedo un Account HEOS

Se si è già in possesso di Account HEOS, inserire il nome account corrente e la password per accedere.

■ Crea Account

Se non si dispone di un Account HEOS, creare un nuovo Account HEOS.

■ Password dimenticata

Nel caso in cui venga dimenticata la password, verrà inviata un'email contenente le informazioni per reimpostarla.

Hai già effettuato l'accesso

■ Hai eseguito l'accesso come

Viene visualizzato l'Account HEOS connesso in quel momento.

■ Cambia posizione

Consente di cambiare le impostazioni internazionali dell'Account HEOS connesso.

■ Cambia password

Consente di cambiare la password dell'Account HEOS connesso.

■ Cancella Account

Consente di cancellare l'Account HEOS connesso.

■ Esci

Consente di disconnettersi da Account HEOS.



Generale

Consente di eseguire diverse altre impostazioni.

Lingua

Impostare la lingua da visualizzare nel menu sullo schermo TV.

English / Deutsch / Français / Italiano / Español / Nederlands / Svenska / Русский / Polski(Default: English)



- “Lingua” può essere impostato anche attraverso la procedura seguente. La schermata di menù, comunque, non viene visualizzata. Guardare il display durante la configurazione delle impostazioni.
 1. Premere e tenere premuti STATUS e ZONE SELECT dell'unità principale contemporaneamente per almeno 3 secondi.
“*Video Format <PAL>” appare sul display.
 2. Premere ∇ sull'unità principale per due volte.
“*GUI Language <ENGLISH>” appare sul display.
 3. Utilizzare <I> o <D> sull'unità principale e impostare la lingua.
 4. Premere ENTER sull'unità principale per completare la procedura di configurazione.

ECO

Configurare l'ECO Mode e la configurazione della modalità standby automatico.

■ Modalità ECO

Questa modalità può ridurre il consumo di corrente e la generazione di calore di questa unità quando è accesa.

Ciò avviene riducendo la linea di alimentazione all'amplificatore di potenza, per avere in cambio la potenza massima in uscita.



Acceso:

I risparmi energetici sono sempre attivi, indipendentemente dal volume o dal segnale di ingresso.

Automatica
(Default):


Vi offre il miglior equilibrio tra risparmio energetico e potenza massima di uscita: Per bassi livelli di volume, i risparmi energetici sono attivi. Se si aumenta il livello del volume, il risparmio energetico viene disattivato automaticamente, in modo da ottenere la massima potenza in uscita senza distorsione.

Se il volume è impostato su un livello alto ma non viene rilevato alcun segnale in ingresso per più di 2 minuti, questa unità attiverà il risparmio energetico. Quando viene nuovamente rilevato un segnale di ingresso o viene modificata la sorgente di ingresso, questa unità disattiverà automaticamente il risparmio energetico a livelli di volume elevati.

Spento:

Nessun risparmio energetico.



- Quando l'unità passa tra i diversi stati di risparmio energetico in "Modalità ECO: Automatica", si potrebbe sentire un rumore di clic dall'interno dell'unità, ma è normale.
- Se il contenuto viene messo in pausa per più di 2 minuti e la riproduzione riprende dalla stessa sorgente a questi livelli di volume elevati, potrebbe verificarsi un breve ritardo prima che venga ripristinata la massima potenza.
- "Modalità ECO" può essere commutata anche premendo ECO  sul telecomando.



■ Accensione di default

Impostare la modalità ECO quando l'alimentazione è accesa.

Ultimo (Default):	Per la Modalità ECO viene applicata l'impostazione precedente allo spegnimento dell'apparecchio.
Acceso:	Quando l'alimentazione è attiva, la modalità sarà sempre commutata alla Modalità ECO in "Acceso".
Automatica:	Quando l'alimentazione è attiva, la modalità sarà sempre commutata alla Modalità ECO in "Automatica".
Spento:	Quando l'alimentazione è attiva, la modalità sarà sempre commutata alla Modalità ECO in "Spento".

■ On Screen Display

Visualizzare il consumo energetico di questa unità usando un misuratore sullo schermo del televisore.

Sempre attivo:	Visualizzare sempre il misuratore sullo schermo TV.
Automatica (Default):	Visualizzare il misuratore quando si cambia la modalità o il volume.
Spento:	Non visualizzare il misuratore.



■ Auto Standby

Impostare in modo che l'alimentazione dell'unità passi automaticamente alla modalità standby.

□ MAIN ZONE

Consente di impostare la durata per la commutazione allo standby automatico quando non ci sono segnali audio o video in ingresso nell'unità.

Prima che l'unità entri in modalità standby, "Auto Standby" viene visualizzato sul display dell'unità e sulla schermata menu.

60 min:	L'unità passa in modalità standby dopo 60 minuti.
30 min:	L'unità passa in modalità standby dopo 30 minuti.
15 min (Default):	L'unità passa in modalità standby dopo 15 minuti.
Spento:	L'unità non passa automaticamente alla modalità standby.

□ ZONE2 / ZONE3

Quando non ci sono operazioni per un certo periodo di tempo così come impostato qui, l'alimentazione viene automaticamente disinserita anche se c'è un ingresso audio o video.

8 ore:	Consente di commutare ZONE2/ZONE3 sullo stato di standby dopo circa 8 ore.
4 ore:	Consente di commutare ZONE2/ZONE3 sullo stato di standby dopo circa 4 ore.
2 ore:	Consente di commutare ZONE2/ZONE3 sullo stato di standby dopo circa 2 ore.
Spento (Default):	Non consente di commutare automaticamente ZONE2/ZONE3 sullo stato di standby.



Trasmettitore Bluetooth

Imposta il trasmettitore Bluetooth di questa unità.

Impostare l'utilizzo delle cuffie Bluetooth per ascoltare l'audio in riproduzione nella MAIN ZONE.

Trasmettitore

Abilita o disabilita il trasmettitore Bluetooth.

Spento
(Default): Disabilita la funzione di trasmettitore Bluetooth.

Acceso: Abilita la funzione di trasmettitore Bluetooth.

Modo uscita

Seleziona il metodo di uscita audio.

Bluetooth + diffusori
(impostazione predefinita): L'audio viene trasmesso alle cuffie Bluetooth e ai diffusori della main zone.

Solo Bluetooth: L'audio viene trasmesso solo alle cuffie Bluetooth.

Dispos. Connesso

Visualizza il dispositivo Bluetooth collegato a questa unità.

Elenco dispositivi

I dispositivi disponibili vengono visualizzati nell'elenco, una volta avviata la modalità di associazione sulle cuffie Bluetooth che si desidera connettere. Selezionare le cuffie Bluetooth utilizzate dall'elenco per associarle.

Questa unità può essere associata a una sola cuffia Bluetooth alla volta. Tuttavia, è possibile registrare fino a 8 cuffie Bluetooth. È possibile commutare tra i dispositivi registrati da Elenco dispositivi nel menu di configurazione "Trasmettitore Bluetooth".

Per rimuovere un dispositivo Bluetooth salvato dall'elenco, utilizzare i pulsanti Δ / ∇ per selezionarlo, quindi premere il pulsante OPTION e selezionare "Dimentica questo dispositivo".



- "Modo uscita" può anche essere impostato da "Trasmettitore Bluetooth" nel menu delle opzioni.
- I diffusori Bluetooth compatibili con il profilo A2DP possono essere collegati seguendo gli stessi passaggi utilizzati per collegare le cuffie Bluetooth.

NOTA

- La funzione di trasmettitore Bluetooth e ricevitore Bluetooth non può essere utilizzata contemporaneamente. Le impostazioni in questo menu non sono disponibili quando si ascolta la musica su un dispositivo Bluetooth in qualsiasi zona.
- Anche quando "Trasmettitore" è impostato su "Acceso", premere Bluetooth sul telecomando per selezionare la sorgente "Bluetooth" e abilitare la funzione ricevitore Bluetooth.
Per ascoltare la musica memorizzata su dispositivi Bluetooth come smartphone su questa unità, premere Bluetooth sul telecomando per commutare la sorgente di ingresso su Bluetooth, quindi ricollegare il dispositivo Bluetooth.
- Le impostazioni di menu relative alla funzione Bluetooth Transmitter (trasmettitore Bluetooth) non sono disponibili quando questa unità è raggruppata all'interno dell'HEOS App.



Impostazione ZONE2 / Impostazione ZONE3

Consente di eseguire impostazioni per la riproduzione audio con ZONE2 e ZONE3.



- I valori impostati per "Limite volume" e "Volume di accensione" vengono visualizzati in base all'impostazione specificata per il volume "Scala". (☞ p. 194)

■ Bassi

Consente di regolare i bassi.

-10 dB – +10 dB (Default : 0 dB)

■ Acuti

Consente di regolare gli alti.

-10 dB – +10 dB (Default : 0 dB)

■ Filtro passa alto

Esegui impostazioni per tagliare gamma bassa e ridurre distorsione bassi.

Acceso: La gamma dei bassi viene attenuata.

Spento
(Default): La gamma dei bassi non viene attenuata.

■ Livello can. S

Consente di regolare il livello di uscita del canale sinistro.

-12 dB – +12 dB (Default : 0 dB)

■ Livello can. D

Consente di regolare il livello di uscita del canale destro.

-12 dB – +12 dB (Default : 0 dB)

■ Canale

Consente di impostare la riproduzione in stereo o monofonica.

Stereo
(Default): Seleziona l'uscita stereo.

Mono: Seleziona l'uscita monofonica.



■ Audio HDMI (solo ZONE2)

Consente di selezionare il formato del segnale audio per riprodurre la sorgente HDMI nella ZONE2.

Passante
(Default): Il segnale audio HDMI passa attraverso la presente unità al dispositivo in ZONE2.

PCM: Il segnale audio HDMI in ingresso in questa unità viene convertito in segnale PCM che può essere emesso dai connettori ZONE2 PRE OUT o dai terminali dei diffusori.

■ Livello volume

Consente di impostare il livello di uscita del volume.

Variabile
(Default): È possibile regolare il volume.

1 – 98
(–79 dB – 18 dB): Il volume è fissato al livello desiderato. Non è possibile regolare il volume con il telecomando.



- Il valore in dB viene visualizzato quando l'impostazione "Scala" è "–79.5 dB – 18.0 dB". (☞ p. 194)

■ Limite volume

Consente di effettuare un'impostazione per il volume massimo.

60 – 80 (–20 dB – 0 dB)
(impostazione predefinita : 70 (-10 dB))

Spento: Non imposta un volume massimo.



- Questo può essere impostato quando "Livello volume" è impostato su "Variabile". (☞ p. 269)
- Il valore in dB viene visualizzato quando l'impostazione "Scala" è "–79.5 dB – 18.0 dB". (☞ p. 194)

■ Volume di accensione

Consente di definire l'impostazione del volume attiva all'accensione.

Ultimo
(Default): Utilizza l'impostazione memorizzata durante l'ultima sessione.

Mute: Utilizza sempre la tacitazione all'accensione dell'unità.

1 – 98
(–79 dB – 18 dB): Il volume viene regolato in base al livello impostato.



- Questo può essere impostato quando "Livello volume" è impostato su "Variabile". (☞ p. 269)
- Il valore in dB viene visualizzato quando l'impostazione "Scala" è "–79.5 dB – 18.0 dB". (☞ p. 194)

■ Liv. Muting

Consente di impostare il grado di attenuazione quando è attiva la tacitazione.

Pieno (Default):	L'audio viene completamente soppresso.
-40 dB:	Il volume viene ridotto di 40 dB.
-20 dB:	Il volume viene ridotto di 20 dB.

Rinomina Zona

Consente di modificare il titolo visualizzato di ogni zona in base alle proprie preferenze.

MAIN ZONE / ZONE2 / ZONE3

Imp.Predef.: L'impostazione predefinita viene ripristinata per il nome modificato della zona.



- È possibile immettere fino a un massimo di 10 caratteri.

Nomi Selez. Intellig.

Consente di modificare sul proprio nome preferito il nome smart select visualizzato sullo schermo della TV.

Selezione 1 Intelligente / Selezione 2 Intelligente / Selezione 3 Intelligente / Selezione 4 Intelligente

Imp.Predef.: L'impostazione predefinita viene ripristinata per il nome smart select modificato.



- È possibile immettere fino a un massimo di 16 caratteri.



Uscita trigger 1 / Uscita trigger 2

Consente di selezionare le condizioni per l'attivazione dell'uscita trigger. Per i dettagli su come collegare le prese DC OUT, vedere "Prese DC OUT" (🔧 p. 100).

❑ Quando si configura la zona (MAIN ZONE / ZONE2 / ZONE3)

L'uscita trigger viene attivata mediante il collegamento all'alimentazione della zona impostata su "Acceso".

❑ Durante l'impostazione per la sorgente di ingresso

Attivare l'uscita trigger quando viene selezionata la sorgente di ingresso impostata su "Acceso".

❑ Durante l'impostazione per il monitor HDMI

Consente di attivare l'uscita trigger quando è selezionato il monitor HDMI impostato su "Acceso".

Acceso:	Attiva il trigger su questa modalità.
-- --:	Non attiva il trigger su questa modalità.

Display frontale

Consente di eseguire impostazioni relative alla visualizzazione di questa unità.

■ Dimmer

Consente di regolare la luminosità del display di questa unità.

Luminoso (Default):	Luminosità display normale.
Fioco:	Luminosità display ridotta.
Scuro:	Luminosità display molto bassa.
Spento:	Disattiva il display.



- È possibile anche regolare il display premendo DIMMER sull'unità principale.

■ Indicatori canali

Consente di specificare se usare la visualizzazione del segnale di ingresso o di quello di uscita per l'indicazione del canale sul display.

Ingresso:	Viene utilizzata la visualizzazione del segnale di ingresso per l'indicazione del canale sul display.
Uscita (Default):	Viene utilizzata la visualizzazione del segnale di uscita per l'indicazione del canale sul display.



Firmware

Consente di verificare la disponibilità di aggiornamenti e upgrade del firmware, di aggiornare il firmware e di impostare la visualizzazione del messaggio di notifica per gli upgrade.

■ Verif. Aggiornamento

Effettua la ricerca di aggiornamenti del firmware.

Il firmware può essere aggiornato se è stato rilasciato un aggiornamento.

Aggiorna ora:

Eseguire la procedura di aggiornamento. All'inizio dell'aggiornamento, la schermata del menu viene chiusa. Durante l'aggiornamento, sul display viene indicato lo stato di avanzamento.

Aggiorna più tardi:

Aggiornare in seguito.



- L'unità automaticamente riprova ad aggiornarsi se l'aggiornamento fallisce. Qualora non sia ancora possibile effettuare un aggiornamento, sul display verrà visualizzato un messaggio "Update Error". Vedere "Risoluzione dei problemi" – "Messaggi di errore durante l'aggiornamento" per informazioni sui messaggi di errore di aggiornamento. (☞ p. 316)
Controllare le condizioni in base al messaggio e provare a effettuare di nuovo l'aggiornamento.
- Non è possibile selezionare questo menu quando "Consenti aggiornam." è impostato su "Spento".

■ Aggiornamento auto.

Consente di attivare Aggiornamenti automatici in modo tale che gli aggiornamenti futuri vengano scaricati automaticamente e installati quando l'unità è in modalità standby.

□ Aggiornamento auto.

Questa unità verrà aggiornata automaticamente con la versione firmware più recente quando si trova in modalità standby.

Acceso: Attiva gli Aggiornamenti automatici.

Spento (Default): Disattiva gli Aggiornamenti automatici.

□ Fuso orario

Cambiare il fuso orario.

Impostare il fuso orario corrispondente all'area geografica di residenza.



- Non è possibile selezionare questo menu quando "Consenti aggiornam." è impostato su "Spento".



■ Consenti aggiornam.

Attivare o disattivare aggiornamenti e upgrade per questa unità.

Accesso (Default):	Consente a questa unità di ricevere aggiornamenti e upgrade.
Spento:	Impedisce a questa unità di ricevere aggiornamenti e upgrade.



- Questa impostazione provoca incompatibilità tra questa unità e HEOS App.

■ Notifica upgrade

Quando è disponibile l'aggiornamento firmware più recente, all'accensione viene visualizzato un messaggio di notifica sullo schermo TV.

Il messaggio di notifica appare per circa 40 secondi quando vi è corrente.

Accesso (Default):	Visualizza il messaggio di upgrade.
Spento:	Non visualizza il messaggio di upgrade.



- Non è possibile selezionare questo menu quando "Consenti aggiornam." è impostato su "Spento".

■ Agg. Nuova Funz.

Visualizza nuove funzionalità che possono essere scaricate sull'unità ed esegue un aggiornamento.


Pacchetto upgrade:	Consente di visualizzare un elenco delle voci da aggiornare.
Stato Aggiornam.:	Consente di visualizzare un elenco con le funzioni aggiuntive fornite con l'aggiornamento.
Upgrade:	Esegue la procedura di upgrade. All'inizio della procedura di upgrade, la schermata del menu viene chiusa. A questo punto, sul display verrà visualizzata la quantità di tempo trascorsa dall'inizio della procedura di aggiornamento.



- Le informazioni relative alle funzioni "Aggiornamento" e "Agg. Nuova Funz." verranno pubblicate sul sito web Marantz ogni volta che verranno definiti nuovi piani relativi a tali funzioni. Visitare il sito web Marantz per ulteriori informazioni sugli aggiornamenti.
- Una volta completata la procedura, in questo menu verrà visualizzato il messaggio "Registrato" e sarà possibile eseguire gli aggiornamenti. Se la procedura non è stata eseguita, verrà visualizzato il messaggio "Non Registrato". Il codice ID rappresentato su questa schermata è necessario per consentire l'esecuzione e il completamento della procedura. Il codice ID può inoltre essere visualizzato premendo e tenendo premuti i pulsanti <1> e SETUP dell'unità principale per almeno 3 secondi.
- Se l'aggiornamento non va a buon fine, sul display viene visualizzato il messaggio "Upgrade Error". Vedere "Risoluzione dei problemi" – "Messaggi di errore durante l'aggiornamento" per informazioni acce sui messaggi di errore di aggiornamento. (☞ p. 316)
Verificare le impostazioni e la configurazione dell'ambiente di rete, quindi eseguire nuovamente la procedura di aggiornamento.
- Non è possibile selezionare questo menu quando "Consenti aggiornam." è impostato su "Spento".



Note relative all'uso di "Aggiornamento" e "Agg. Nuova Funz."

- Per poter utilizzare queste funzioni, è necessario disporre dei necessari requisiti di sistema e di una connessione internet correttamente configurata. (☞ p. 97)
- Non spegnere il dispositivo fino a quando le procedure di aggiornamento o upgrade sono state completate.
- Affinché la procedura di aggiornamento sia completata è necessaria circa 1 ora.
- Una volta avviato l'aggiornamento/upgrade, non sarà più possibile eseguire normali operazioni sull'unità fino al completamento dell'aggiornamento/upgrade. Inoltre potrebbero verificarsi casi in cui i dati di backup vengano reimpostati per i parametri ecc. impostati sulla presente unità.
- Se l'aggiornamento o l'upgrade non hanno esito positivo, premere e tenere premuto il pulsante  dell'unità per più di 5 secondi, oppure scollegare e ricollegare il cavo di alimentazione. Dopo circa 1 minuto, il messaggio "Please wait" appare sul display e l'aggiornamento si riavvia. Se l'errore persiste, verificare la connessione di rete.

Informazioni

Visualizzare le informazioni sulle impostazioni di questa unità, sui segnali di ingresso, ecc.

■ Audio

Mostra le informazioni audio per MAIN ZONE.

Modalità sound:	Viene visualizzata la modalità sound impostata al momento.
Segnale di ingresso:	Viene visualizzato il tipo di segnale di ingresso.
Formato:	Viene visualizzato il numero di canali del segnale di ingresso (anteriore, surround, LFE).
Freq. Campionamento:	Viene visualizzata la frequenza di campionamento del segnale di ingresso.
Offset:	Viene visualizzato il valore di correzione di normalizzazione.
Flag:	Questo indicatore viene visualizzato quando si ricevono in ingresso segnali che includono un canale surround posteriore. "MATRIX" viene visualizzato con i segnali di ingresso DTS-ES Matrix, "DISCRETE" con segnali DTS-ES Discrete.



■ Video

Mostra i segnali di ingresso/uscita HDMI e le informazioni del monitor HDMI per MAIN ZONE.

Info segnale HDMI

Risoluzioni / HDR / Spazio colore / Profondità pixel / ALLM / QMS / QFT

Monitor 1 HDMI / Monitor 2 HDMI

Interfaccia / HDR / Risoluz. support. / Caratt. Avanzate



- A o B potrebbe venire visualizzato alla fine della risoluzione. A indica un segnale video non compresso e B indica un segnale video compresso.

■ ZONA

Visualizza informazioni sulle impostazioni correnti.

MAIN ZONE:	Tale voce visualizza informazioni sulle impostazioni per la MAIN ZONE. Le informazioni visualizzate differiscono in base alla sorgente di ingresso.
ZONE2/3:	Tale elemento visualizza informazioni relative alle impostazioni per la ZONE2 e la ZONE3.

■ Firmware

Versione:	Visualizza le informazioni relative al firmware corrente.
DTS Versione:	Visualizza la versione DTS corrente.



■ Notifiche

Seleziona le preferenze dei messaggi di notifica.

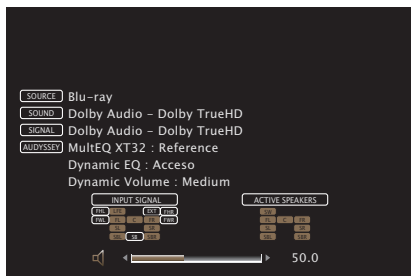
Consente inoltre di impostare la visualizzazione di una notifica quando viene attivata l'alimentazione.

Avvisi di notifica

Acceso (Default):	Vengono visualizzati i messaggi di notifica.
Spento:	Non vengono visualizzati i messaggi di notifica.



- Premere INFO sul telecomando per visualizzare il nome della sorgente, il volume e il nome della modalità sound correnti e altre informazioni nella parte inferiore dello schermo.



Dati utilizzo

Per migliorare i prodotti e l'assistenza ai clienti, Marantz raccoglie informazioni anonime relative all'utilizzo di questa unità (ad esempio le sorgenti di ingresso più utilizzate, le modalità sound e le impostazioni del diffusore).

Marantz non fornirà in alcun caso le informazioni raccolte a terze parti.

Si:	Fornire informazioni sullo stato di funzionamento della presente unità.
No:	Non fornire informazioni sullo stato di funzionamento della presente unità.



Salva e carica

Salvare e ripristinare le impostazioni del dispositivo mediante un dispositivo di memoria USB.



- Utilizzare un dispositivo di memoria di almeno 128 MB di spazio libero e formattato su FAT32. Su alcuni dispositivi di memoria USB i dati non possono essere Salvati/Caricati correttamente.
- È possibile impiegare fino a 10 minuti per Salvare/Caricare i dati. Non spegnere l'unità fino al completamento del processo.

■ Configuratie opslaan

Le impostazioni correnti relative all'unità sono salvate sul dispositivo di memoria USB.

Se le impostazioni sono salvate correttamente, sul display appare "Saved" e viene creato il file "config.avr" sul dispositivo di memoria USB.



- Non modificare il nome del file creato. In questo modo sarà possibile evitare il riconoscimento del file come file delle impostazioni in fase di ripristino.

■ Carica configurazione

Le impostazioni salvate sul dispositivo di memoria USB sono state ripristinate.

Se le impostazioni salvate sono state ripristinate correttamente, sul display appare "Loaded" e l'unità si riavvia automaticamente.

Blocco configur.

Consente di proteggere le impostazioni da modifiche involontarie.

■ Blocca

Acceso: Attiva la protezione.

Spento (Default): Disattiva la protezione.



- Quando si annulla l'impostazione, impostare "Blocca" su "Spento".

NOTA

- Se "Blocca" è impostato su "Acceso", non è visualizzata alcuna impostazione tranne "Blocco configur."



Reset

Riporta le impostazioni ai valori di fabbrica.

L'inizializzazione può essere eseguita per tutte le impostazioni dell'unità o solo per le impostazioni di rete.

■ Tutte le impostazioni

Vengono ripristinati i valori predefiniti di fabbrica di tutte le impostazioni.

■ Impostazioni di rete

Vengono ripristinati i valori di default di fabbrica solo delle impostazioni di rete.



- Prima di ripristinare le impostazioni di default, utilizzare la funzione “Salva e carica” dal menù per salvare e ripristinare i dettagli delle varie impostazioni configurate accese sull'unità. (☞ p. 277)
- È inoltre possibile eseguire l'operazione “Reset” utilizzando il pulsante sull'unità principale. Per i dettagli sul ripristino di tutte le impostazioni ai valori predefiniti di fabbrica, vedere “Ripristino delle impostazioni di fabbrica” (☞ p. 317) e per i dettagli sul ripristino delle impostazioni di rete sui valori predefiniti di fabbrica, vedere “Ripristino delle impostazioni di rete” (☞ p. 318).

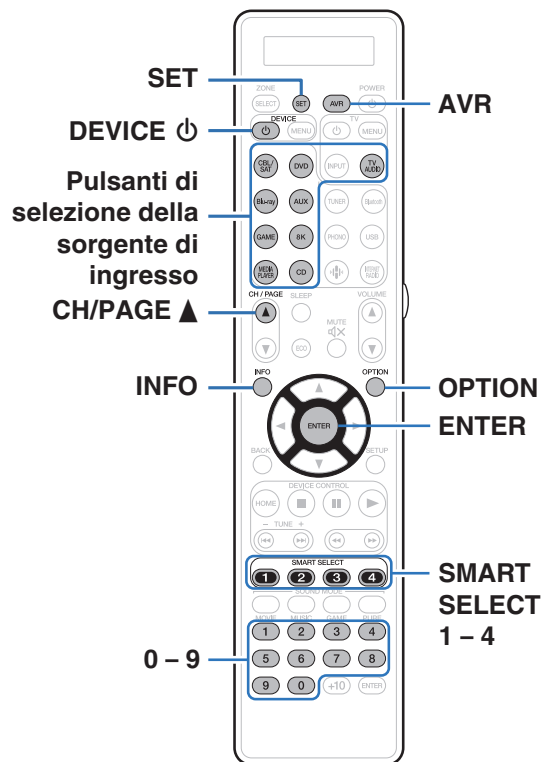
NOTA

- Non scollegare l'alimentazione o spegnere il dispositivo durante l'inizializzazione delle impostazioni di rete.



Operazioni su dispositivi esterni tramite il telecomando

Quando i codici preimpostati vengono memorizzati nel telecomando incluso, possono essere utilizzati per far funzionare qualunque dispositivo di cui l'utente dispone, come riproduttori DVD o TV di marca differente.



Memorizzazione dei codici preimpostati

Sono disponibili due metodi per la registrazione dei codici predefiniti; il metodo semplice per registrare i codici predefiniti dei lettori Marantz, il metodo per registrare i numeri predefiniti di dispositivi di altri produttori e il metodo per cimentarsi con codici predefiniti uno alla volta per la registrazione.

- “Registrazione di lettori Marantz” (☞ p. 280)
- “Memorizzazione mediante l'immissione di numeri preimpostati” (☞ p. 281)

■ Registrazione di lettori Marantz

Utilizzare il seguente metodo semplice per registrare i codici predefiniti dei lettori di dischi Blu-ray, lettori DVD e lettori CD Marantz.

☐ Memorizzazione di lettori Blu-ray Disc

- 1 Premere e tenere premuto Blu-ray e OPTION finché l'indicatore “OK” sul display del telecomando lampeggia, quindi rilasciare.

☐ Memorizzazione dei riproduttori DVD

- 1 Premere e tenere premuto DVD e OPTION finché l'indicatore “OK” sul display del telecomando lampeggia, quindi rilasciare.

☐ Memorizzazione dei lettori CD

- 1 Premere e tenere premuto CD e OPTION finché l'indicatore “OK” sul display del telecomando lampeggia, quindi rilasciare.



■ Memorizzazione contemporanea per più lettori

- 1 Premere e tenere premuto SMART SELECT 1 – 4 e OPTION finché l'indicatore "OK" sul display del telecomando lampeggia, quindi rilasciare.

Dispositivi per la memorizzazione contemporanea			Premere e tenere premuti i pulsanti
Lettore Blu-ray Disc	Riproduttore DVD	Lettore CD	
✓	✓		SMART SELECT 1 e OPTION
✓		✓	SMART SELECT 2 e OPTION
	✓	✓	SMART SELECT 3 e OPTION
✓	✓	✓	SMART SELECT 4 e OPTION










NOTA

- A seconda del modello e dell'anno di produzione del dispositivo in uso, alcuni dei pulsanti descritti potrebbero non funzionare. In tal caso, provare "Registrazione tramite immissione di numeri preselezionati" (☞ p. 281).

■ Memorizzazione mediante l'immissione di numeri preimpostati

La tabella seguente mostra i gruppi di dispositivi che possono essere registrati per ciascuno dei pulsanti di selezione della sorgente di ingresso. Verificare anticipatamente il numero preimpostato del dispositivo che si desidera registrare nel file "Remote Control Preset Codes".

<http://manuals.marantz.com/SR8015/preset/SR8015PresetCodes.pdf>

Pulsante	Gruppi di dispositivi che possono essere registrati
	Gruppo CBL/SAT
	Operazioni per il gruppo BD/DVD
	Gruppo CBL/SAT, gruppo BD/DVD, Operazioni per il gruppo audio
	Operazioni per il gruppo CBL/SAT
	Operazioni per il gruppo BD/DVD
	Gruppo CBL/SAT, gruppo BD/DVD, Operazioni per il gruppo audio
	Gruppo CBL/SAT, gruppo BD/DVD, Operazioni per il gruppo audio
	Operazioni per il gruppo audio
	Operazioni per il gruppo TV

- 1** Premere e tenere premuto il pulsante della sorgente di ingresso su cui memorizzare il codice predefinito e SET finché l'indicatore "PRSET" sul display del telecomando lampeggia, quindi rilasciare.
- 2** Immettere il numero preimpostato (4 cifre) elencato per il dispositivo nella tabella dei codici preimpostati utilizzando i pulsanti numerici (0 – 9) del telecomando.



- Alcuni produttori utilizzano più di un tipo di codice telecomando. Codici preimpostati per modificare il numero e verificare il corretto funzionamento.
- Se il dispositivo non funziona neanche quando il codice predefinito viene registrato, usare la funzione di apprendimento. I codici telecomando per diversi dispositivi possono essere memorizzati per essere usati da telecomandi Marantz in dotazione con questo dispositivo. (☞ p. 288)

NOTA

- A seconda del modello e dell'anno di produzione del dispositivo in uso, alcuni dei pulsanti descritti potrebbero non funzionare.

■ Tentare con codici predefiniti uno alla volta per la registrazione

- 1** Accendere l'alimentazione del dispositivo per cui si desidera impostare il codice predefinito.
- 2** Premere e tenere premuto il pulsante della sorgente di ingresso su cui memorizzare il codice predefinito e SET finché l'indicatore "PRSET" sul display del telecomando lampeggia, quindi rilasciare.
- 3** Puntare il telecomando verso l'apparecchio e alternare lentamente premendo CH/PAGE ▲ e DEVICE ⏻ per l'apparecchio.
Il codice predefinito viene mostrato sul display del telecomando.
- 4** Interrompere quando l'apparecchio si spegne.
- 5** Premere ENTER una volta per bloccare il codice.





- Alcuni produttori utilizzano più di un tipo di codice telecomando. Codici preimpostati per modificare il numero e verificare il corretto funzionamento.
- Se il dispositivo non funziona neanche quando il codice predefinito viene registrato, usare la funzione di apprendimento. I codici telecomando per diversi dispositivi possono essere memorizzati per essere usati da telecomandi Marantz in dotazione con questo dispositivo. (👉 p. 288)

NOTA

- A seconda del modello e dell'anno di produzione del dispositivo in uso, alcuni dei pulsanti descritti potrebbero non funzionare.



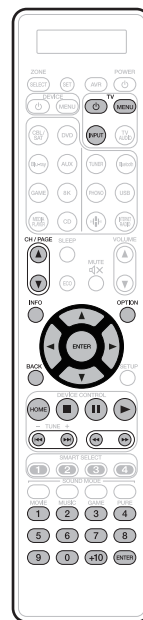
Funzionamento dei dispositivi

Per controllare un dispositivo esterno, premere il pulsante della sorgente di ingresso in cui è memorizzato il codice preimpostato, seguito da uno dei pulsanti nelle tabelle seguenti.



- Quando si utilizza un dispositivo esterno, il display sul telecomando mostra il nome della sorgente di ingresso.
- L'indicatore "TV" si illumina quando viene utilizzata la TV.
- Per utilizzare il menu di questa unità, premere AVR prima di utilizzare l'unità. Le spie "AVR" si illuminano quando questa unità viene azionata.

❑ Operazioni per il gruppo TV (TV)



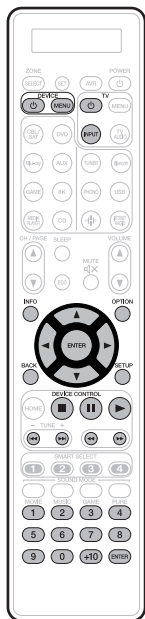
Pulsanti operativi	Funzione
TV	Accensione/spengimento della TV
TV INPUT	Commutazione ingresso TV
TV MENU	Menu della TV
CH/PAGE	Commutazione canali (su/giù)
INFO	Informazioni
OPTION	Sottomenu, opzione
	Funzionamento cursore
ENTER (Cursore)	Invio
BACK	Indietro
	Salto capitolo
	Riproduzione
	Riavvolgimento rapido/ Avanzamento rapido
	Pausa
	Arresto
0 - 9, +10	Selezione canale



- I pulsanti TV e TV INPUT possono essere azionati in qualsiasi momento senza premere il pulsante TV.



❑ Funzionamento del gruppo DVD (lettore DVD/masterizzatore DVD)



Pulsanti operativi	Funzione
DEVICE	Accensione/Spengimento
DEVICE MENU	Menu (Popup)
INFO	Informazioni
OPTION	Menu principale
Δ ▽ ◀ ▶	Funzionamento cursore
ENTER	Invio
BACK	Indietro
SETUP	Configurazione
■	Arresto
 	Pausa
▶	Riproduzione
◀◀◀▶▶▶	Salto capitolo
◀◀◀▶▶▶	Riavvolgimento rapido/ Avanzamento rapido
0 - 9, +10	Selezione titolo, capitolo o selezione canale

❑ Funzionamento del gruppo CD (lettore CD/masterizzatore CD)



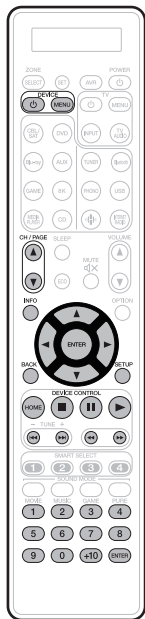
Pulsanti operativi	Funzione
DEVICE	Accensione/Spengimento
DEVICE MENU	Menu (Popup)
INFO	Informazioni
Δ ▽ ◀ ▶	Funzionamento cursore
ENTER	Invio
■	Arresto
 	Pausa
▶	Riproduzione
◀◀◀▶▶▶	Salto capitolo
◀◀◀▶▶▶	Riavvolgimento rapido/ Avanzamento rapido
0 - 9, +10	Selezione titolo, capitolo o selezione canale



- A seconda del dispositivo, il pulsante **DEVICE** esegue solo l'operazione di accensione.

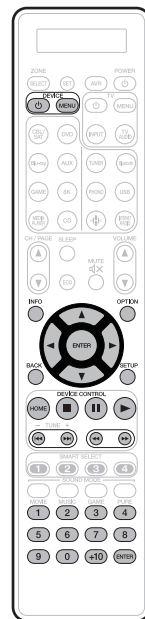


❑ Operazioni per il gruppo CBL/SAT (ricevitore satellitare (SAT) / cavo (CBL) / riproduttore multimediale/IP TV)



Pulsanti operativi	Funzione
DEVICE	Accensione/Spengimento
DEVICE MENU	Menu
CH/PAGE	Commutazione canali (su/giù)
INFO	Informazioni
	Funzionamento cursore
ENTER	Invio
BACK	Indietro
SETUP	Configurazione
HOME	Menu principale
	Arresto
	Pausa
	Riproduzione
	Salto capitolo
	Riavvolgimento rapido/ Avanzamento rapido
0 - 9, +10	Selezione canale

❑ Funzionamento del gruppo BD (lettore Blu-ray Disc)



Pulsanti operativi	Funzione
DEVICE	Accensione/Spengimento
DEVICE MENU	Menu (Pop-up)
INFO	Informazioni
OPTION	Menu principale
	Funzionamento cursore
ENTER	Invio
BACK	Indietro
SETUP	Configurazione
HOME	Menu principale
	Arresto
	Pausa
	Riproduzione
	Salto capitolo
	Riavvolgimento rapido/ Avanzamento rapido
0 - 9, +10	Selezione titolo, capitolo o selezione canale



- A seconda del dispositivo, il pulsante DEVICE esegue solo l'operazione di accensione.



Controllare il codice preimpostato registrato

1 Premere e tenere premuto un pulsante di selezione della sorgente di ingresso per la quale si desidera controllare il codice predefinito e il pulsante SET fino a quando il display sul telecomando indica “PRSET”.

2 Premere INFO.

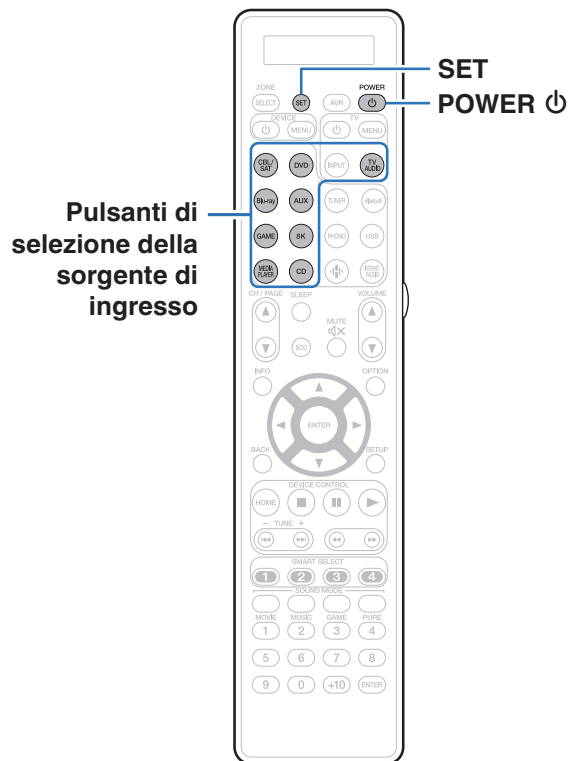
Il codice impostato viene mostrato sul display del telecomando per 3 secondi.

Inizializzazione dei codici preimpostati memorizzati

1 Premere e tenere premuto AVR e OPTION fino a quando l'indicatore “OK” sul display del telecomando lampeggia, quindi rilasciare.



Utilizzo della funzione di apprendimento



Se il dispositivo non funziona neanche quando il codice predefinito viene registrato, usare la funzione di apprendimento. I codici telecomando per diversi dispositivi possono essere memorizzati per essere usati da telecomandi Marantz in dotazione con questo dispositivo.

Memorizzazione di codici telecomando da altri dispositivi

- 1** Posizionare il telecomando Marantz e il telecomando dell'altro dispositivo a circa 5 cm di distanza, con le sezioni di trasmissione del segnale rivolte l'una verso l'altra.
- 2** Premere e tenere premuto SET fino a quando l'indicatore LEARN lampeggia.
- 3** Premere i pulsanti di selezione della sorgente di ingresso per selezionare la sorgente di ingresso. La sorgente di ingresso viene mostrata sul display del telecomando.
- 4** Selezionare il pulsante per la funzione di apprendimento. L'indicatore LEARN si accende.
- 5** Premere e tenere premuto il pulsante che si desidera registrare sull'altro telecomando fino a quando "OK" viene visualizzato sul display del telecomando Marantz.
 - Se "NG" viene visualizzato sul display del telecomando, eseguire nuovamente il passaggio 4.

6 Ripetere i passaggi 4 e 5 per memorizzare altri pulsanti per la stessa sorgente di ingresso.

7 Quando la programmazione del telecomando è completa, premere SET.

L'indicatore LEARN si spegne e il telecomando esce dalla modalità di apprendimento.



- Vi sono alcuni telecomandi che non possono essere programmati, o anche se possono essere programmati, potrebbero non funzionare correttamente. Se ciò dovesse accadere, usare il telecomando in dotazione con il dispositivo AV per utilizzarlo.
- Se la memoria del telecomando è piena, "FULL" viene visualizzato sul display del telecomando. Se si desidera memorizzare il codice, è necessario cancellare altri pulsanti memorizzati.

NOTA

- La funzione di apprendimento non è disponibile ZONE SELECT, SET, AVR, POWER ϕ , VOLUME $\blacktriangle\blacktriangledown$, SMART SELECT, SOUND MODE e per i pulsanti di selezione della sorgente di ingresso in tutte le modalità.
- Se non vengono premuti pulsanti per circa 1 minuto in modalità LEARN, il telecomando esce automaticamente dalla modalità LEARN.



Eliminare codici telecomando salvati

I codici possono essere cancellati in tre modi: tramite pulsanti, sorgenti e da tutti i contenuti in memoria.

■ Eliminare i codici telecomando per ciascun pulsante

- 1 Premere e tenere premuto SET fino a quando l'indicatore LEARN lampeggia.**
- 2 Premere i pulsanti di selezione della sorgente di ingresso per selezionare la sorgente di ingresso che si desidera cancellare.**

La sorgente di ingresso viene mostrata sul display del telecomando.
- 3 Premere e tenere premuto POWER ϕ e premere il pulsante memorizzato da cancellare due volte.**

“ERASE” viene visualizzato sul display del telecomando.
- 4 Premere SET.**
 - L'indicatore LEARN si spegne.

■ Eliminare i codici telecomando per ciascuna sorgente di ingresso

- 1 Premere e tenere premuto SET fino a quando l'indicatore LEARN lampeggia.**
- 2 Premere e tenere premuto POWER ϕ e premere i pulsanti di selezione della sorgente di ingresso memorizzati da cancellare due volte.**

“ERASE” viene visualizzato sul display del telecomando.
- 3 Premere SET.**
 - L'indicatore LEARN si spegne.

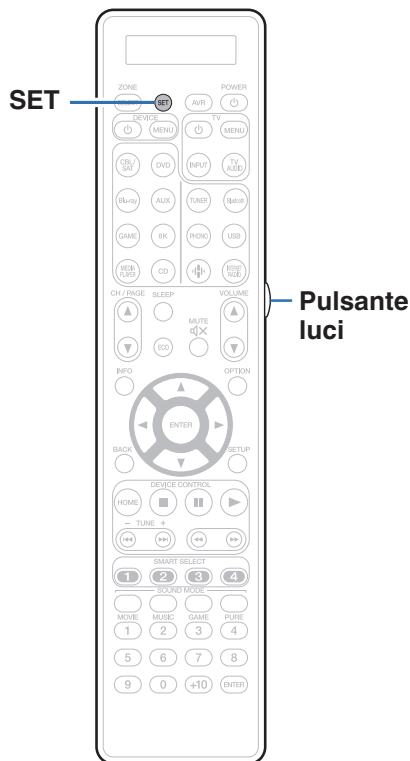
■ Eliminare i codici telecomando per tutte le sorgenti di ingresso

- 1 Premere e tenere premuto SET fino a quando l'indicatore LEARN lampeggia.**
- 2 Premere e tenere premuto POWER ϕ e premere AVR due volte.**

“ERASE” viene visualizzato sul display del telecomando.
- 3 Premere SET.**
 - L'indicatore LEARN si spegne.



Impostazione della retroilluminazione



È possibile disattivare la retroilluminazione del telecomando.

- La retroilluminazione è attiva come impostazione di fabbrica.

Disattivazione della retroilluminazione

- 1 Premere e tenere premuti SET e il pulsante luci fino a quando l'indicatore "OFF" lampeggia due volte.

Attivazione della retroilluminazione

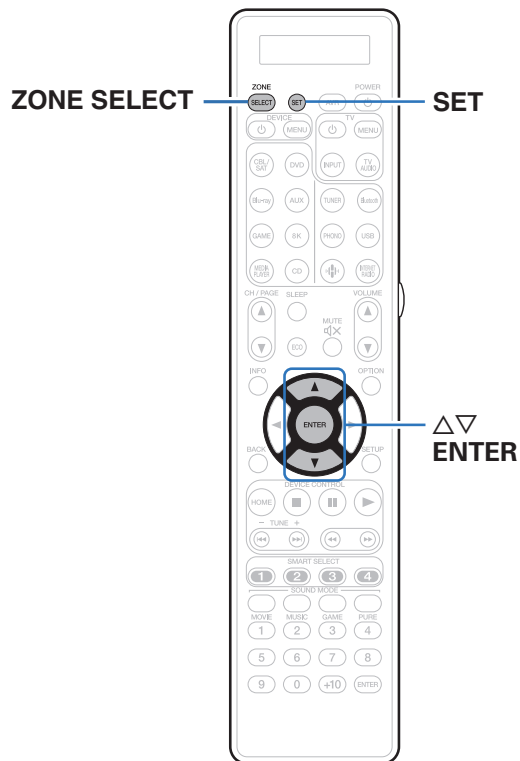
- 1 Premere e tenere premuti SET e il pulsante luci fino a quando l'indicatore "ON" lampeggia due volte.

Indicazione della zona utilizzata con il telecomando

Quando ZONE SELECT è premuto, solo la zona impostata può essere azionata con il telecomando.

Questa soluzione è utile per evitare operazioni errate.

- L'impostazione di fabbrica è "M23".



1 Premere e tenere premuto ZONE SELECT e SET per almeno 3 secondi.

2 Utilizzare $\Delta \nabla$ per impostare la zona da utilizzare e premere ENTER.

"SET" lampeggia quattro volte sul telecomando e la modalità di funzionamento normale viene ripristinata.

Display del telecomando	Zona da utilizzare
M	Solo MAIN ZONE
M2	MAIN ZONE/ZONE2
M23	MAIN ZONE/ZONE2/ZONE3



■ Sommario

Suggerimenti

Il volume non deve aumentare troppo per errore	294
Il volume deve rimanere allo stesso livello quando si accende l'unità	294
Il subwoofer deve sempre trasmettere l'audio	294
Le voci umane dei film devono essere più chiare	294
Bassi e chiarezza del suono devono essere conservati durante la riproduzione a volume basso	294
La differenza di volume di trasmissioni TV e film deve essere regolata automaticamente	294
Deve essere impostato l'ambiente di ascolto ottimale dopo aver cambiato la configurazione o la posizione degli altoparlanti o dopo aver installato un nuovo altoparlante	295
Un video specifico deve essere combinato con la musica corrente	295
Si desidera saltare le sorgenti di ingresso inutilizzate	295
Si deve ascoltare la stessa musica in tutte le zone durante una festa in casa ecc.	295
Il ritardo dei segnali video deve essere ridotto al minimo quando si utilizza una console per giochi	295
Si desidera far funzionare questa unità utilizzando il telecomando del televisore	295

Risoluzione dei problemi

L'unità non si accende oppure si spegne automaticamente	297
Non è possibile eseguire alcuna operazione con il telecomando	298
Sul display dell'unità non compare nulla	298
Non viene trasmesso alcun suono	299
Non viene trasmesso l'audio desiderato	300
L'audio è interrotto o disturbato	303
Sulla TV non compare il segnale video	304
Sulla TV non compare la schermata del menu	306
Il colore della schermata del menu e del contenuto delle operazioni visualizzato sul televisore è diverso dal solito	306
Non è possibile riprodurre i contenuti AirPlay	307
Non è possibile riprodurre i contenuti dei dispositivi di memoria USB	308
Non è possibile riprodurre i contenuti Bluetooth	309
Non è possibile riprodurre l'audio della radio Internet	311
Non è possibile riprodurre file musicali su PC o NAS	312
Diversi servizi online non possono essere riprodotti	313
Il HDMI Controllo non funziona	313
Impossibile connettersi a una rete LAN wireless	314
Se si utilizza HDMI ZONE2, i dispositivi non funzionano correttamente	315
Messaggi di errore durante l'aggiornamento	316



Suggerimenti

Il volume non deve aumentare troppo per errore

- Impostare preventivamente il limite massimo del volume per “Limite volume” nel menu. In questo modo, i bambini o altre persone non possono aumentare eccessivamente il volume per errore. È possibile definire questa impostazione per ogni zona. (“Volume” (🔊 p. 194), “Limite volume” (🔊 p. 269))

Il volume deve rimanere allo stesso livello quando si accende l'unità

- Per impostazione predefinita, alla successiva accensione dell'unità viene applicato il volume impostato l'ultima volta che era attiva la modalità standby senza nessuna modifica. Per utilizzare un livello di volume fisso, impostare il livello del volume all'accensione con la funzione “Volume di accensione” nel menu. È possibile definire questa impostazione per ogni zona. (“Volume” (🔊 p. 194), “Volume di accensione” (🔊 p. 269))

Il subwoofer deve sempre trasmettere l'audio

- A seconda dei segnali di ingresso e della modalità sound, il subwoofer potrebbe non trasmettere l'audio in uscita. Se “Modo subwoofer” nel menu è impostato su “LFE+Main”, è possibile fare in modo che il subwoofer trasmetta sempre l'audio in uscita. (🔊 p. 250)

Le voci umane dei film devono essere più chiare

- Utilizzare “Regolaz. Liv. Centrale” nel menu per regolare il livello. (🔊 p. 185)

Bassi e chiarezza del suono devono essere conservati durante la riproduzione a volume basso

- Impostare “Dynamic EQ” nel menu su “Accesso”. Questa impostazione corregge le caratteristiche della frequenza per consentire l'ascolto di un audio ben chiaro, senza perdere la resa dei bassi anche durante la riproduzione a volume molto basso. (🔊 p. 196)

La differenza di volume di trasmissioni TV e film deve essere regolata automaticamente

- Impostare “Dynamic Volume” nel menu. I cambi di livello del volume (tra una scena con un audio più basso a una con un volume più forte) dei programmi trasmessi sulla TV o dei film vengono impostati automaticamente sul livello desiderato. (🔊 p. 197)



Deve essere impostato l'ambiente di ascolto ottimale dopo aver cambiato la configurazione o la posizione degli altoparlanti o dopo aver installato un nuovo altoparlante

- Eseguire l'Impostazione Audyssey®. In questo modo vengono definite automaticamente le impostazioni ottimali dell'altoparlante per il nuovo ambiente di ascolto. (🔍 p. 221)

Un video specifico deve essere combinato con la musica corrente

- Impostare "Selezione video" nel menù delle opzioni su "Acceso". È possibile combinare la musica corrente con la sorgente video desiderata proveniente da un decoder o da un DVD, e così via, durante l'ascolto della musica dagli ingressi CD, Phono, HEOS Music, USB o Bluetooth. (🔍 p. 141)

Si desidera saltare le sorgenti di ingresso inutilizzate

- Impostare le sorgenti di ingresso inutilizzate su "Nascondi sorgenti" nel menu. Questo consente di saltare le sorgenti di ingresso inutilizzate quando si ruota la manopola INPUT SELECTOR su questa unità. (🔍 p. 219)

Si deve ascoltare la stessa musica in tutte le zone durante una festa in casa ecc.

- Impostare "Tutte Zone stereo" nel menù delle opzioni su "Avvia". È possibile riprodurre simultaneamente in un'altra stanza (ZONE2, ZONE3) la musica in corso di riproduzione nella MAIN ZONE. (🔍 p. 143)

Il ritardo dei segnali video deve essere ridotto al minimo quando si utilizza una console per giochi

- Se il video è ritardato rispetto al funzionamento dei pulsanti sul controller della console di gioco, impostare "Modo video" nel menu su "Gioco". (🔍 p. 208)

Si desidera far funzionare questa unità utilizzando il telecomando del televisore

- Selezionare "AV Receiver" in un menu del televisore quale, ad esempio, "Ingresso"* o "Utilizza apparecchio HDMI collegato"*. Lo Smart menu di questa unità viene visualizzato sul televisore. È possibile far funzionare tale Smart menu mediante il telecomando del televisore utilizzato.

* Il metodo di selezione varia a seconda del televisore utilizzato. Per i dettagli, vedere il manuale delle istruzioni del televisore utilizzato.

Si desidera utilizzare l'amplificatore di potenza esterno per il canale Frontali per il proprio sistema di diffusori a 13.1 canali

- Impostare "Pre-out" su "Anteriori" per collegare l'amplificatore di potenza esterno utilizzato per i canali anteriori. (🔍 p. 240)




Risoluzione dei problemi

In caso di problemi, controllare i seguenti punti:

- 1. I collegamenti sono corretti?**
- 2. L'unità viene utilizzata come descritto nel manuale delle istruzioni?**
- 3. Gli altri componenti funzionano correttamente?**



- Se i punti da 1 a 3 di cui sopra non migliorano il problema, un riavvio del dispositivo può risolvere il problema.
Continuare a premere il tasto  sull'unità fino a quando appare "Restart" sul display, oppure rimuovere e reinserire il cavo di alimentazione dell'apparecchio.

Se l'unità non funziona correttamente, controllare i sintomi corrispondenti nella presente sezione.

Se i sintomi non corrispondono a nessuno di quelli qui descritti, consultare il rivenditore poiché ciò potrebbe essere dovuto ad un guasto in questa unità.

In questo caso, scollegare immediatamente il cavo di alimentazione e rivolgersi al negozio dove è stata acquistata l'unità.



L'unità non si accende oppure si spegne automaticamente

L'unità non si accende.

- Controllare se la spina è inserita correttamente nella presa elettrica. (👉 p. 101)

L'unità si spegne automaticamente.

- È stata impostata la funzione timer di spegnimento. Riaccendere l'unità. (👉 p. 162)
- "Auto Standby" è impostato. Se non si esegue alcuna operazione per un certo intervallo di tempo, viene attivato il trigger su "Auto Standby". Per disabilitare "Auto Standby", impostare "Auto Standby" sul menu su "Spento". (👉 p. 266)


L'unità si spegne e l'indicatore di alimentazione lampeggia in rosso circa ogni 2 secondi.

- Il circuito di protezione è stato attivato a causa dell'aumento della temperatura all'interno dell'unità. Spegnere l'unità, attendere che si raffreddi per almeno un'ora, quindi riaccenderla. (👉 p. 339)
- Reinstallare l'unità in un posto ben ventilato.

L'unità si spegne e l'indicatore di alimentazione lampeggia in rosso circa ogni 0,5 secondi.

- Verificare il collegamento degli altoparlanti. È possibile che il circuito di protezione si sia attivato poiché i fili interni del cavo dell'altoparlante sono entrati a contatto tra loro o poiché un filo interno è stato scollegato dal connettore ed è entrato a contatto con il pannello posteriore dell'unità. Dopo aver scollegato il cavo di alimentazione, adottare misure correttive quali riavvolgere saldamente il filo interno oppure provvedere al connettore, quindi ricollegare il cavo. (👉 p. 45)
- Abbassare il volume e riaccendere l'alimentazione. (👉 p. 103)
- Il circuito amplificatore dell'unità è guasto. Scollegare il cavo di alimentazione e contattare il centro assistenza clienti.

L'alimentazione su questa unità non si spegne quando si preme l'interruttore dell'alimentazione. "ZONE2 On" o "ZONE3 On" appare sul display.

- L'alimentazione è accesa o su ZONE2 o su ZONE3. Per spegnere questa unità (standby), premere il pulsante ZONE2 ON/OFF o ZONE3 ON/OFF sull'unità principale, oppure premere il pulsante ZONE SELECT sul telecomando per selezionare "ZONE2" o "ZONE3", quindi premere il pulsante POWER  sul telecomando.



Non è possibile eseguire alcuna operazione con il telecomando

Non è possibile eseguire alcuna operazione con il telecomando.

- Le batterie sono esaurite. Sostituire le batterie. (👉 p. 9)
- Il telecomando può essere utilizzato fino a una distanza di circa 7 metri dall'unità e con un'angolazione di circa 30 °. (👉 p. 9)
- Rimuovere gli eventuali ostacoli presenti tra l'unità e il telecomando.
- Inserire le batterie nella direzione corretta, verificando i segni ⊕ e ⊖. (👉 p. 9)
- Il sensore del telecomando dell'unità è esposto ad una forte luce (luce solare diretta, lampada fluorescente del tipo ad invertitore ecc.). Spostare l'unità in un luogo in cui il sensore del telecomando non sia esposto a forte luce.
- La zona di destinazione delle operazioni non corrisponde a quella specificata nel telecomando. Premere ZONE SELECT per selezionare la zona da utilizzare. (👉 p. 184)
- La modalità operativa del telecomando consente di controllare altri dispositivi. Premere AVR per impostare la modalità operativa su AVR. (👉 p. 284)
- Se si utilizza un dispositivo video 3D, il telecomando dell'unità potrebbe non funzionare a causa della comunicazione a infrarossi tra dispositivi (ad esempio TV e occhiali per la visione in 3D). In questo caso, regolare la direzione e la distanza delle unità con la funzione di comunicazione 3D per garantire che il telecomando di questa unità funzioni correttamente.

Sul display dell'unità non compare nulla

Il display è disattivato.

- Dal menu, impostare "Dimmer" su una voce diversa da "Spento". (👉 p. 271)
- Se la modalità sound è impostata su "Pure Direct", il display è spento. (👉 p. 147)



Non viene trasmesso alcun suono

Gli altoparlanti non emettono alcun suono.

- Controllare i collegamenti di tutti i dispositivi. (🔧 p. 45)
- Inserire completamente i cavi di collegamento.
- Verificare che i connettori di ingresso e di uscita non siano collegati al contrario.
- Verificare se i cavi sono danneggiati.
- Verificare che i cavi degli altoparlanti siano collegati correttamente. Verificare che i fili interni dei cavi siano in contatto con la parte metallica dei terminali degli altoparlanti. (🔧 p. 45)
- Serrare saldamente i terminali dell'altoparlante. Verificare se i terminali dell'altoparlante sono allentati. (🔧 p. 45)
- Verificare di aver selezionato una sorgente di ingresso adeguata. (🔧 p. 103)
- Regolare il volume. (🔧 p. 104)
- Annullare la modalità disattivazione dell'audio. (🔧 p. 104)
- Verificare l'impostazione del connettore di ingresso audio digitale. (🔧 p. 216)
- Verificare l'impostazione dell'uscita audio digitale sul dispositivo collegato. In alcuni dispositivi l'uscita audio digitale è disattivata per default.
- Quando le cuffie sono collegate alla presa PHONES sull'unità principale, non verrà più emesso alcun suono dal terminale del diffusore e dal connettore PRE OUT.
- L'audio viene riprodotto in uscita dalle cuffie Bluetooth utilizzate, ma non dai diffusori o dalle uscite pre-out, quando "Modo uscita" è impostato su "Solo Bluetooth". Cambiare "Modo uscita" su "Bluetooth + diffusori" per riprodurre in uscita l'audio dalle cuffie Bluetooth utilizzate nonché dai diffusori o dalle uscite pre-out. (🔧 p. 267)

Non viene trasmesso alcun suono se si utilizza il collegamento DVI-D.

- Se l'unità è collegata a un dispositivo dotato di connettore DVI-D, non viene trasmesso alcun suono. Effettuare un collegamento audio a parte.

La TV collegata via HDMI non trasmette alcun suono.

- L'ingresso dei segnali audio sui connettori 7.1CH IN di questa unità non può essere trasmesso sulla TV.

Non viene emesso alcun suono quando si seleziona l'ingresso del sintonizzatore.

- Questa unità non dispone di sintonizzatore incorporato FM/AM. Collegare un sintonizzatore esterno agli ingressi TUNER.



Non viene trasmesso l'audio desiderato

Risulta impossibile aumentare il volume.

- Il volume massimo è impostato su un valore troppo basso. Impostare il valore massimo selezionando "Limite" nel menu. (☞ p. 194)
- Vengono apportate le modifiche adeguate del volume in base al formato e alle impostazioni del formato audio, in modo che il volume non raggiunga il limite massimo.

Il volume delle cuffie Bluetooth non si riduce.

- Non è possibile regolare da questa unità il volume delle cuffie Bluetooth. Utilizzare delle cuffie Bluetooth dotate di regolazione del volume.

Non viene trasmesso alcun suono se si utilizza il collegamento HDMI.

- Verificare i collegamenti dei terminali HDMI. (☞ p. 86)
- Per l'emissione dell'audio HDMI dagli altoparlanti, dal menu impostare "Usc. audio HDMI" su "AVR". Per trasmettere l'audio dalla TV, impostare "TV". (☞ p. 202)
- Se si utilizza il HDMI Controllo, verificare che l'uscita audio sia impostata sull'amplificatore AV del televisore. (☞ p. 159)

Quando è collegato un televisore compatibile con la funzione eARC, l'audio del televisore non viene emesso dal diffusore collegato a questa unità.

- Le impostazioni della funzione eARC potrebbero essere necessarie a seconda del televisore compatibile con la funzione eARC che si intende utilizzare. Accertarsi che la funzione eARC sia attivata, se questa impostazione è presente sul televisore utilizzato. Per ulteriori informazioni, consultare il manuale dell'utente del televisore utilizzato.
- Accertarsi che la sorgente di ingresso di questo apparecchio sia "TV Audio".
- La funzione eARC non è operativa quando il terminale di ingresso HDMI è impostato sulla sorgente di ingresso "TV Audio". Per rendere operativa la funzione eARC, rimuovere l'impostazione del terminale di ingresso HDMI, quindi riavviare questa unità e il televisore. (☞ p. 217)

Un altoparlante specifico non emette alcun suono.

- Verificare se i cavi dell'altoparlante sono collegati correttamente.
- Verificare se per l'impostazione "Config. Altoparlanti" nel menu è stata effettuata una selezione diversa da "Nessuno". (☞ p. 241)
- Controllare l'impostazione "Modo Assegn." nel menu. (☞ p. 232)
- Se la modalità sound è "Stereo" e "Virtual", l'audio viene trasmesso solo dagli altoparlanti anteriori e dal subwoofer.
- L'audio non viene riprodotto dal diffusore surround posteriore se la funzione "Virtualizz. Diffusori" è impostata su "Acceso" quando la funzione "Config. Altoparlanti" - "Surr. post." è impostata su "1 altop." nel menu. (☞ p. 188)
- L'audio non viene riprodotto in uscita dai diffusori anteriori di ampiezza, se "Virtualizz. Diffusori" è impostato su "Acceso". (☞ p. 188)
- Quando "Config. altop." - "Surr. post." è impostato su "2 altop.", "Config. altop." - "Centrale" è impostato su "Grande" o "Piccolo", e la modalità audio è impostata su "IMAX DTS", l'audio surround viene inviato in uscita dal diffusore surround posteriore. L'audio non viene emesso dal diffusore surround. (☞ p. 242)



Dal subwoofer non viene emesso alcun suono.

- Verificare i collegamenti del dispositivo subwoofer.
- Accendere il subwoofer.
- Impostare “Config. Altoparlanti” - “Subwoofer” nel menu su “1 altop.” o “2 altop.”. (🔗 p. 241)
- Quando “Config. Altoparlanti” - “Anteriori” nel menu è impostato su “Grande”, a seconda del segnale di ingresso e della modalità audio, nessun suono potrebbe essere emesso dal subwoofer. (🔗 p. 241)
- Se i segnali di ingresso non contengono alcun segnale audio per il subwoofer (LFE), è possibile che non venga trasmesso alcun suono dal subwoofer. (🔗 p. 250)
- Per fare in modo che il subwoofer trasmetta sempre l'audio, impostare “Modo subwoofer” su “LFE+Main”. (🔗 p. 250)

Non viene emesso alcun suono DTS.

- Verificare che l'uscita audio digitale sul dispositivo collegato sia impostata su “DTS”.

Dolby Atmos, Dolby TrueHD, DTS-HD, Dolby Digital Plus non viene emesso alcun suono.

- Effettuare i collegamenti HDMI. (🔗 p. 90)
- Verificare l'impostazione dell'uscita audio digitale sul dispositivo collegato. Su alcuni dispositivi “PCM” è impostato per default.

Non è possibile selezionare la modalità DTS Neural:X.

- Non è possibile selezionare DTS Neural:X quando si stanno utilizzando della cuffie.

La modalità Dolby Surround non può essere selezionata.

- Dolby Surround non può essere selezionato se si usano le cuffie.

Non è possibile selezionare IMAX DTS:X.

- Quando si utilizzano le cuffie, non è possibile selezionare IMAX DTS:X e IMAX DTS, ma è possibile selezionare DTS:X e DTS.

Non è possibile selezionare modalità audio diverse da “Stereo” o “Direct”.

- È possibile selezionare solo “Stereo” o “Direct” per la modalità audio, se si ricevono in ingresso segnali Headphone:X.



Non è possibile selezionare Audyssey MultEQ® XT32, Audyssey Dynamic EQ®, Audyssey Dynamic Volume® e Audyssey LFC™.

- Queste funzioni non possono essere selezionate se non è stata eseguita l'impostazione Audyssey®. (☞ p. 221)
- Utilizzare una modalità sound diversa da "Direct" o "Pure Direct". (☞ p. 147)
- Non è possibile selezionare Audyssey Dynamic EQ®, Audyssey Dynamic Volume® e Audyssey LFC™ quando la modalità sonora è "DTS Virtual:X" o contiene "+ Virtual:X" nel proprio nome.
- Non possono essere selezionate se si usano le cuffie.

Non è possibile selezionare "M-DAX".

- Verificare l'ingresso di un segnale analogico o di un segnale PCM (Freq. Campionamento = 44,1/48 kHz). Per la riproduzione di segnali multicanale quali Dolby Digital o DTS surround, non è possibile utilizzare la funzione "M-DAX". (☞ p. 192)
- Utilizzare una modalità sound diversa da "Direct" o "Pure Direct". (☞ p. 147)

L'audio non viene riprodotto da PRE OUT o dagli altoparlanti per ZONE2/ZONE3.

- In ZONE2/ZONE3, è possibile riprodurre l'audio se i segnali ricevuti dai connettori digitali (OPTICAL/COAXIAL) sono in formato 2ch PCM.
- In ZONE2, è possibile riprodurre l'audio se i segnali ricevuti dal connettore HDMI sono in formato PCM a 2 canali. Per riprodurre l'audio in ZONE2 senza tener conto del formato del segnale di ingresso, impostare "Audio HDMI" nel menu su "PCM". A seconda del dispositivo usato per la riproduzione, l'audio potrebbe non essere riprodotto anche con questa impostazione. In questo caso, impostare il formato audio su "PCM (2 canali)" nel dispositivo usato per la riproduzione. (☞ p. 269)
- Quando si ascolta l'audio di un dispositivo Bluetooth in ZONE2/ZONE3, rimuovere qualsiasi ostacolo tra il dispositivo Bluetooth e questa unità e utilizzarlo entro un raggio di circa 30 m.

Le impostazioni della modalità audio non sono disponibili quando si utilizzano cuffie Bluetooth. Anche le impostazioni del menu audio non sono disponibili.

- Questa unità non consente di modificare la modalità audio o le impostazioni del menu audio per la riproduzione dell'audio su cuffie Bluetooth.



L'audio è interrotto o disturbato

Durante la riproduzione della radio Internet o dei contenuti di un dispositivo di memoria USB il suono si interrompe.

- Se la velocità di trasferimento del dispositivo di memoria USB è lenta, l'audio potrebbe interrompersi.
- La velocità di comunicazione della rete è lenta o il canale della stazione radio è occupato.

Quando si effettua una chiamata con un iPhone, l'audio trasmesso su questa unità è disturbato.

- Quando si effettua una chiamata, mantenere a una distanza di più di 20 cm tra l'iPhone e l'unità.

I suoni sembrano essere distorti.

- Abbassare il volume. (🔊 p. 104)
- Impostare "Spento" su "Modalità ECO". Quando "Acceso" o "Automatica" è nella "Modalità ECO", l'audio potrebbe essere distorto quando il volume di riproduzione è alto. (🔊 p. 263)

Quando si utilizza la connessione Wi-Fi il suono si interrompe.

- La banda di frequenza utilizzata dalla LAN wireless viene utilizzata anche da forni a microonde, telefoni cordless, controller per videogiochi senza fili e altri dispositivi LAN wireless. L'utilizzo di tali dispositivi contemporaneamente a questa unità potrebbe causare interruzioni dell'audio dovute a interferenze elettroniche. È possibile migliorare le interruzioni dell'audio utilizzando i metodi seguenti. (🔊 p. 97)
 - Installare lontano da questa unità i dispositivi che causano interferenze.
 - Disattivare l'alimentazione degli apparecchi che causano le interferenze.
 - Modificare le impostazioni del canale del router a cui è collegata questa unità (per informazioni su come cambiare il canale, consultare il manuale d'uso del router wireless).
 - Passare a un collegamento LAN cablato.
- A seconda dell'ambiente wireless-LAN, soprattutto quando si riproducono file musicali di grandi dimensioni, la riproduzione dell'audio potrebbe interrompersi. In questo caso, effettuare una connessione LAN cablata. (🔊 p. 256)



Sulla TV non compare il segnale video

Non compare alcuna immagine.

- Controllare i collegamenti di tutti i dispositivi. (☞ p. 86)
- Inserire completamente i cavi di collegamento.
- Verificare che i connettori di ingresso e di uscita non siano collegati al contrario.
- Verificare se i cavi sono danneggiati.
- Abbinare le impostazioni di ingresso al connettore di ingresso della TV collegata all'unità. (☞ p. 216)
- Verificare di aver selezionato la fonte di ingresso adeguata. (☞ p. 103)
- Verificare l'impostazione del connettore di ingresso video. (☞ p. 216)
- Verificare che la risoluzione del lettore corrisponda a quella della TV. (☞ p. 275)
- Controllare se la TV è compatibile con la protezione dei diritti d'autore (HDCP). Se l'unità è collegata ad un dispositivo non compatibile con HDCP, il segnale video non verrà visualizzato correttamente. (☞ p. 323)
- Per fruire di contenuti protetti da copyright mediante HDCP 2.2 o HDCP 2.3, utilizzare solo dispositivi di riproduzione e televisori compatibili con lo standard HDCP 2.2 o HDCP 2.3.
- Il segnale HDMI non può essere convertito in segnale analogico. Utilizzare collegamenti analogici. (☞ p. 324)
- Per riprodurre un video 4K, utilizzare un "High Speed HDMI Cable" o un "High Speed HDMI Cable with Ethernet". Al fine di ottenere una maggiore fedeltà per i video 4K, si consiglia di utilizzare "Premium High Speed HDMI Cables" o "Premium High Speed HDMI Cables with Ethernet" che rechino un'etichetta HDMI Premium Certified Cable sull'imballaggio del prodotto.
- Per poter utilizzare il video 8K o 4K a 120Hz, utilizzare un "Ultra High Speed 48 Gbps HDMI cable".

Sulla TV non compare alcun video con il collegamento DVI-D.

- Nel caso di un collegamento DVI-D e di combinazioni particolari, alcuni dispositivi potrebbero non funzionare correttamente a causa del sistema di protezione dei diritti d'autore (HDCP). (☞ p. 323)



Sulla TV non viene visualizzato alcun video da una sorgente di ingresso come ad esempio una console per giochi.

- Quando da una console per giochi e da dispositivi simili vengono trasmessi segnali video speciali, è possibile che Conversione video non riesca. Collegare il connettore di ingresso al connettore di uscita del monitor output dello stesso tipo.

Mentre è visualizzato il menu, sulla TV non compare alcun video.

- Il video in riproduzione non appare sullo sfondo del menù quando quest'ultimo viene utilizzato durante la riproduzione dei segnali video seguenti:
 - Alcune immagini di contenuti video 3D
 - Immagini con risoluzione per computer (ad esempio: VGA)
 - Video con un formato diverso da 16:9 o 4:3
 - Video 4K o 8K
 - Alcuni tipi di segnali HDR
 - Alcuni tipi di contenuti di videogiochi
 - Video compresso

Se si utilizza HDMI ZONE2, il video trasmesso in MAIN ZONE viene interrotto.

- Se in ZONE2 si utilizza la stessa sorgente di ingresso selezionata per MAIN ZONE e ZONE2, il video in MAIN ZONE potrebbe venire interrotto.



Sulla TV non compare la schermata del menu

Sulla TV non compare la schermata del menu o le informazioni sullo stato.

- La schermata del menu è visualizzata solo su questa unità e su una TV collegata mediante cavo HDMI. Se questa unità è collegata a una TV mediante un altro connettore di uscita video, utilizzare il display dell'unità per inviare i vari comandi.
- Le informazioni sullo stato non appariranno sullo schermo del televisore quando i seguenti segnali video vengono riprodotti.
 - Alcune immagini di contenuti video 3D
 - Immagini con risoluzione per computer (ad esempio: VGA)
 - Video con un formato diverso da 16:9 o 4:3
 - Alcuni tipi di segnali HDR
 - Alcuni tipi di contenuti di videogiochi
 - Video compresso
- Se un video 2D viene convertito in un video 3D sulla TV, la schermata del menu o le informazioni di stato non vengono visualizzate correttamente. (🔍 p. 276)
- In modalità di riproduzione PURE DIRECT, la schermata del menu o le informazioni di stato non vengono visualizzate. Utilizzare una modalità sound diversa da PURE DIRECT. (🔍 p. 146)
- Impostare l'impostazione "Formato TV" nel menu su una selezione adeguata per la TV. (🔍 p. 215)

Il colore della schermata del menu e del contenuto delle operazioni visualizzato sul televisore è diverso dal solito

Il colore della schermata del menu e del contenuto delle operazioni visualizzato sul televisore è diverso.

- L'esecuzione delle operazioni su questa unità durante la riproduzione di un segnale Dolby Vision potrebbe causare una variazione nella visualizzazione del colore della schermata del menu e dei contenuti delle operazioni. Si tratta di una caratteristica del segnale Dolby Vision e non di un malfunzionamento.



Non è possibile riprodurre i contenuti AirPlay

L'icona AirPlay non viene visualizzata in iTunes/iPhone/iPod touch/iPad.

- L'unità e il PC o l'iPhone/iPod touch/iPad non sono collegati alla stessa rete (LAN). Collegarlo alla stessa rete LAN dell'unità. (🔍 p. 97)
- Il firmware di iTunes/iPhone/iPod touch/iPad non è compatibile con AirPlay. Aggiornare il firmware alla versione più recente.

Non viene emesso alcun suono.

- Il volume su iTunes/iPhone/iPod touch/iPad è impostato sul livello più basso. Il volume su iTunes/iPhone/iPod touch/iPad è collegato al volume dell'unità. Impostare un livello di volume adeguato.
- La riproduzione AirPlay non viene eseguita o l'unità non è selezionata. Fare clic sull'icona AirPlay nella schermata di iTunes/iPhone/iPod touch/iPad e selezionare questa unità. (🔍 p. 133)

L'audio si interrompe durante la riproduzione AirPlay su iPhone/iPod touch/iPad.

- Chiudere l'applicazione in esecuzione in background dell'iPhone/iPod touch/iPad, quindi avviare la riproduzione con AirPlay.
- Alcuni fattori esterni potrebbero condizionare il collegamento wireless. Modificare l'ambiente di rete, ad esempio riducendo la distanza dal punto di accesso alla rete LAN wireless.

Non è possibile riprodurre iTunes con il telecomando.

- Abilitare l'impostazione "Consenti il controllo audio iTunes dagli altoparlanti remoti" su iTunes. Sarà così possibile riprodurre, mettere in pausa e saltare i brani mediante il telecomando.



Non è possibile riprodurre i contenuti dei dispositivi di memoria USB

Il dispositivo di memoria USB non è riconosciuto.

- Scollegare e ricollegare il dispositivo di memoria USB. (👉 p. 96)
- Sono supportati dispositivi di memoria USB compatibili con classe di archiviazione di massa.
- Questa unità non supporta collegamenti mediante un hub USB. Collegare il dispositivo di memoria USB direttamente alla porta USB.
- Il dispositivo di memoria USB deve essere formattato in formato FAT32 o NTFS.
- Non è garantito il funzionamento di tutti i dispositivi di memoria USB. Alcuni dispositivi di memoria USB non sono riconosciuti. Se si utilizza un disco rigido portatile compatibile con il collegamento USB e che deve essere alimentato da un adattatore CA, collegare quest'ultimo al disco rigido.

I file nel dispositivo di memoria USB non vengono visualizzati.

- I tipi di file non supportati dall'unità non vengono visualizzati. (👉 p. 105)
- La presente unità è in grado di visualizzare i file in un massimo di otto livelli di cartelle. Un massimo di 5000 file (cartelle) può anche essere visualizzato per ciascun livello. Modificare la struttura delle cartelle del dispositivo di memoria USB.
- Se in un dispositivo di memoria USB esistono più partizioni, vengono visualizzati solo i file della prima partizione.

I dispositivi iOS e Android non vengono riconosciuti.

- La porta USB di questa unità non supporta la riproduzione dai dispositivi iOS e Android.

Non è possibile riprodurre i file presenti nel dispositivo di memoria USB.

- Il formato dei file non è supportato da questa unità. Controllare i formati supportati. (👉 p. 326)
- Si sta tentando di riprodurre un file protetto da copyright. Su questa unità non è possibile riprodurre file protetti da copyright.
- La riproduzione potrebbe non essere possibile qualora le dimensioni dell'artwork dell'album superino i 2 MB.



Non è possibile riprodurre i contenuti Bluetooth

I dispositivi Bluetooth non possono essere collegati a questa unità.

- La funzione Bluetooth nel dispositivo Bluetooth non è stata abilitata. Si raccomanda di consultare il manuale delle istruzioni del dispositivo Bluetooth per abilitare la funzione Bluetooth.
- Avvicinare il dispositivo Bluetooth a questa unità.
- Il dispositivo Bluetooth non è in grado di connettersi con questa unità se non è compatibile con il profilo A2DP.
- Spegnere e riaccendere l'alimentazione del dispositivo Bluetooth, quindi provare di nuovo.

Non è possibile connettere smartphone e altri dispositivi Bluetooth.

- Non è possibile connettere smartphone e altri dispositivi Bluetooth quando "Trasmettitore" è impostato su "Acceso". Premere Bluetooth sul telecomando per commutare la sorgente di ingresso sul Bluetooth, quindi connettere il dispositivo. (👉 p. 267)

Impossibile connettere le cuffie Bluetooth.

- Porta le cuffie Bluetooth vicino a questa unità.
- Spegni e riaccendi le cuffie Bluetooth, quindi riprova.
- Accedere a "Generale" - "Trasmettitore Bluetooth", quindi impostare "Trasmettitore" su "Acceso" nel menu. (👉 p. 267)
- Accertarsi che questa unità non sia già connessa a un altro paio di cuffie Bluetooth. Controllare le cuffie Bluetooth correntemente connesse premendo INFO sul telecomando o il pulsante STATUS sull'unità.
Disconnettere le cuffie Bluetooth connesse prima di connettersi a quelle che si desidera utilizzare.
- Le cuffie Bluetooth non possono essere collegate se il Bluetooth viene utilizzato come sorgente di ingresso in qualsiasi zona.
- Non è possibile connettere cuffie Bluetooth se questa unità è raggruppata nella HEOS App. Rimuovere questa unità dal gruppo per abilitare la connessione di cuffie Bluetooth.
- Le cuffie Bluetooth non possono essere connesse con questa unità se non è compatibile con il profilo A2DP.
- La connessione e il funzionamento non sono garantiti per tutti i dispositivi abilitati Bluetooth.
- Questa unità può connettersi a una sola cuffia Bluetooth alla volta. Tuttavia, è possibile registrare fino a 8 cuffie Bluetooth. È possibile commutare tra i dispositivi registrati da "Elenco dispositivi" nel menu "Trasmettitore Bluetooth". (👉 p. 267)



Il suono viene interrotto.

- Avvicinare il dispositivo Bluetooth a questa unità.
- Rimuovere eventuali ostacoli tra il dispositivo Bluetooth e questa unità.
- Per evitare interferenze elettromagnetiche, posizionare l'unità lontana da forni a microonde, dispositivi LAN wireless e altri dispositivi Bluetooth.
- Ricollegare il dispositivo Bluetooth.

L'audio presenta delle interruzioni o si verificano dei disturbi quando si utilizzano le cuffie Bluetooth.

- Avvicinare le cuffie Bluetooth a questa unità.
- Rimuovere eventuali ostacoli tra le cuffie Bluetooth e questa unità.
- Ricollegare le cuffie Bluetooth.
- Per evitare interferenze elettromagnetiche, posizionare l'unità lontana da forni a microonde, dispositivi LAN wireless e altri dispositivi Bluetooth.
- Si consiglia di utilizzare la LAN cablata per collegare questa unità e altri dispositivi.
- Il Bluetooth trasmette sulla banda da 2,4 GHz, e potrebbe interferire con il segnale Wi-Fi trasmesso su questa banda. Connettere questa unità e altri dispositivi a una rete Wi-Fi sulla banda da 5 GHz, se disponibile sul router Wi-Fi utilizzato.

L'audio presenta un ritardo sulle mie cuffie Bluetooth.

- Questa unità non è in grado di regolare il ritardo audio sulle cuffie Bluetooth.



Non è possibile riprodurre l'audio della radio Internet

L'elenco delle stazioni radio non viene visualizzato.

- Il cavo LAN non è collegato correttamente oppure la rete è scollegata. Controllare lo stato del collegamento. (👉 p. 97)
- Eseguire la diagnostica della rete.

La riproduzione di radio internet non è possibile.

- La stazione radio selezionata trasmette in un formato non supportato da questa unità. I formati che si possono riprodurre sono MP3, WMA e AAC. (👉 p. 329)
- Sul router è attivato il firewall. Controllare l'impostazione del firewall.
- L'indirizzo IP non è stato impostato correttamente. (👉 p. 258)
- Controllare che il router sia acceso.
- Per ottenere automaticamente l'indirizzo IP, abilitare la funzione del server DHCP sul router. Inoltre, impostare su "Acceso" l'impostazione DHCP in questa unità. (👉 p. 258)
- Per ottenere manualmente l'indirizzo IP, impostarlo su questa unità. (👉 p. 258)
- Alcune stazioni radio trasmettono silenziosamente in alcuni momenti. In questo caso, non viene emesso alcun segnale audio. Attendere qualche secondo e selezionare la stessa stazione radio oppure sceglierne un'altra. (👉 p. 118)
- La stazione radio selezionata non è in servizio. Selezionare una stazione radio in servizio.

Impossibile collegarsi alle stazioni radio preferite.

- La stazione radio non è al momento in servizio. Registrare le stazioni radio che sono in servizio.



Non è possibile riprodurre file musicali su PC o NAS

I file memorizzati su un computer non possono essere riprodotti.

- I file sono stati salvati in un formato non compatibile. Registrare in un formato compatibile. (🔍 p. 328)
- Su questa unità non è possibile riprodurre file protetti da copyright.
- La porta USB di questa unità non può essere usata per il collegamento ad un computer.
- L'unità non è inclusa nelle impostazioni di condivisione dei file multimediali sul server o su NAS. Cambiare le impostazioni per includere l'unità. Per informazioni dettagliate, consultare il manuale di istruzioni del server o fornito con il NAS.

Il server non è stato trovato oppure non è possibile il collegamento a questo.

- Il firewall del computer o del router è attivato. Controllare le impostazioni firewall del computer o del router.
- Il computer non è acceso. Accendere.
- Il server non funziona. Avviare il server.
- L'indirizzo IP di questa unità è errato. Controllo dell'indirizzo IP di questa unità. (🔍 p. 255)

Non è possibile riprodurre file musicali su PC.

- Anche se il PC è collegato alla porta USB di questa unità, i file musicali su di esso non possono essere riprodotti. Collegare il PC a questa unità attraverso la rete. (🔍 p. 97)

I file su PC o NAS non sono visualizzati.

- I tipi di file non supportati dall'unità non vengono visualizzati. (🔍 p. 328)

Non è possibile riprodurre la musica memorizzata su un NAS.

- Se si utilizza un NAS in conformità allo standard DLNA, abilitare la funzione del server DLNA nell'impostazione NAS.
- Se si utilizza un NAS non conforme allo standard DLNA, riprodurre la musica tramite un PC. Impostare la funzione di condivisione dei file multimediali di Windows Media Player e aggiungere il NAS alla cartella di riproduzione selezionata.
- Se la connessione prevede limitazioni, impostare l'apparato audio come destinazione della connessione.



Diversi servizi online non possono essere riprodotti

Diversi servizi online non possono essere riprodotti.

- Il servizio online potrebbe essere stato interrotto.

Il HDMI Controllo non funziona

Il HDMI Controllo non funziona.

- Controllare che “HDMI Controllo” nel menu sia impostato su “Acceso”. (👉 p. 204)
- Non è possibile utilizzare dispositivi non compatibili con la funzione HDMI Controllo. Inoltre, HDMI Controllo potrebbe non funzionare a seconda del dispositivo collegato o delle impostazioni definite. In questo caso, il dispositivo esterno deve essere controllato direttamente. (👉 p. 159)
- Verificare che la funzione HDMI Controllo sia abilitata su tutti i dispositivi collegati a questa unità. (👉 p. 159)
- Se si apportano modifiche ai collegamenti, ad esempio se si collega un altro dispositivo HDMI, è possibile che le impostazioni dell’operazione di collegamento vengano inizializzate. Spegnere questa unità e i dispositivi collegati via HDMI, quindi riaccenderli. (👉 p. 159)
- Il connettore HDMI MONITOR 2 non è compatibile con la funzione HDMI Controllo. Utilizzare il connettore HDMI MONITOR 1 per collegare il televisore. (👉 p. 86)



Impossibile connettersi a una rete LAN wireless

Impossibile connettersi alla rete.

- Il nome di rete (SSID), la password e le impostazioni di crittografia non sono stati impostati correttamente. Configurare le impostazioni di rete in base ai dettagli di impostazione di questa unità. (☞ p. 257)
- Ridurre la distanza dal punto di accesso LAN wireless e rimuovere eventuali ostacoli per migliorare l'accesso prima di ricollegare nuovamente. Posizionare l'unità lontana dai forni a microonde e altri punti di accesso alla rete.
- Configurare le impostazioni del canale del punto di accesso a distanza da canali utilizzati da altre reti.
- L'unità non è compatibile con il sistema WEP (TSN).

Impossibile stabilire la connessione a un Router WPS.

- Verificare che la modalità WPS del router funzioni correttamente.
- Premere il pulsante WPS sul router e premere quindi il pulsante "Connetti" visualizzato sul televisore entro 2 minuti.
- È necessario utilizzare un router e impostazioni compatibili con gli standard WPS 2.0. Impostare il tempo di crittografia su "Nessuno", "WPA-PSK (AES)" o WPA2-PSK (AES). (☞ p. 257)
- Se il metodo di crittografia del router è WEP/WPA-TKIP/WPA2-TKIP, non è possibile stabilire la connessione utilizzando il pulsante WPS presente sul router. In questo caso, per la connessione utilizzare il metodo "Scansione Reti" o "Manuale".

Non è possibile stabilire la connessione alla rete mediante iPhone/iPod touch/iPad.

- Aggiornare il firmware dell'iPhone/iPod touch/iPad alla versione più recente.
- Quando si configurano le impostazioni attraverso una connessione wireless, deve essere supportato iOS 7 o versioni successive.



Se si utilizza HDMI ZONE2, i dispositivi non funzionano correttamente

Quando si utilizza MAIN ZONE, il video trasmesso viene interrotto in HDMI ZONE2.

- Se è stata selezionata la stessa sorgente di ingresso per MAIN ZONE e ZONE2 e si controlla MAIN ZONE, il video potrebbe venire interrotto in HDMI ZONE2.

Quando si utilizza HDMI ZONE2, non viene trasmesso video o audio dalla TV in ZONE2.

- Verificare che l'alimentazione della ZONE2 sia attiva. (☞ p. 178)
- Controllare la sorgente di ingresso per la ZONE2. (☞ p. 178)
- I connettori AUX-HDMI e HDMI 7 non supportano la funzione HDMI ZONE2.
- Nella ZONE2, la riproduzione è possibile solo quando i segnali in ingresso sono in formato HDMI.
- Se la TV non supporta il formato input di ingresso, l'audio non viene trasmesso. Impostare il formato audio su "PCM" nel dispositivo usato per la riproduzione. In alternativa, impostare "Impostazione ZONE2" – "Audio HDMI" nel menu su "PCM". (☞ p. 269)
- Se la TV non è compatibile con la risoluzione del video ricevuto, questo non viene trasmesso. Impostare la risoluzione in uscita sul dispositivo di riproduzione in modo che sia compatibile con quella della TV.


Quando si utilizza HDMI ZONE2, l'audio di MAIN ZONE viene riprodotto in formato PCM.

- Quando è selezionata la stessa sorgente di ingresso per MAIN ZONE e ZONE2, il formato audio è limitato alle specifiche della TV nella ZONE2.



Messaggi di errore durante l'aggiornamento

Se un aggiornamento viene interrotto o non riesce, viene visualizzato un messaggio di errore.

Display	Descrizione
Connection failed. Please check your network, then try again.	La connessione di rete è instabile. La connessione al server non è riuscita. Controllare l'ambiente della rete utilizzata e provare a effettuare di nuovo l'aggiornamento.
Update failed. Please check your network, then try again.	Lo scaricamento del firmware non è riuscito. Controllare l'ambiente della rete utilizzata e provare a effettuare di nuovo l'aggiornamento.
Upgrade failed. Please check your network, then try again.	Lo scaricamento del firmware non è riuscito. Verificare la connessione di rete e provare ad avviare di nuovo l'upgrade.
Please check your network, unplug and reconnect the power cord, and try again.	L'aggiornamento non è riuscito. Tenere premuto il pulsante  sull'unità principale per più di 5 secondi, oppure rimuovere e reinserire il cavo di alimentazione. L'aggiornamento si riavvia automaticamente.
Please contact customer service in your area.	Questa unità potrebbe essere guasta. Contattare il nostro centro di assistenza clienti della propria zona.

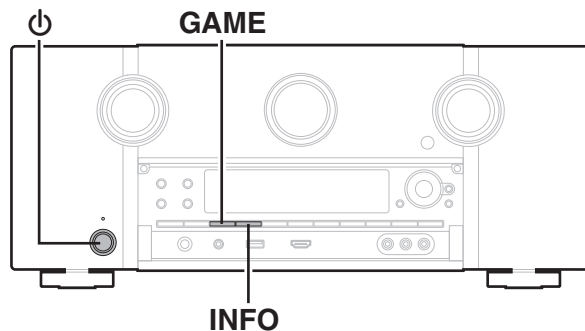


Ripristino delle impostazioni di fabbrica

Se gli indicatori non sono corretti o l'unità non può essere messa in funzionamento, riavviare l'unità può risolvere il problema. Si consiglia di riavviare l'unità prima di ripristinare le impostazioni di default. (☞ p. 296)

Se il funzionamento non migliora riavviando l'unità, procedere come segue.

Vengono ripristinati i valori di default di fabbrica di numerose impostazioni. Eseguire nuovamente le impostazioni.



- 1** Spegner
- 2** Premere il pulsante di alimentazione premendo contemporaneamente **GAME** e **INFO**.
- 3** Togliere le dita dai due pulsanti quando "Initialized" appare sul display.



- Prima di ripristinare le impostazioni di default, utilizzare la funzione "Salva e carica" dal menù per salvare e ripristinare i dettagli delle varie impostazioni configurate accese sull'unità. (☞ p. 277)
- È inoltre possibile ripristinare tutte le impostazioni predefinite di fabbrica utilizzando "Reset" - "Tutte le impostazioni" nel menù. (☞ p. 278)



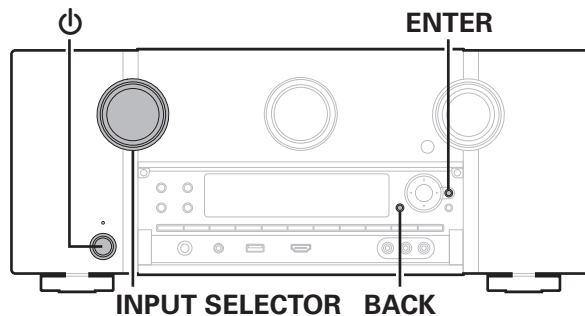
Ripristino delle impostazioni di rete

Se il contenuto in rete non può essere riprodotto o l'unità non è in grado di collegarsi alla rete, riavviare l'unità può risolvere il problema. Si consiglia di riavviare l'unità prima di ripristinare le impostazioni di default. (☞ p. 296)

Se il funzionamento non migliora riavviando l'unità, procedere come segue.

Vengono ripristinati i valori di default di fabbrica delle impostazioni di rete. Eseguire nuovamente le impostazioni.

Tuttavia le impostazioni del menu "Assegnaz. amplif.", "Config. Altoparlanti" e "Video" non vengono reimpostate.



- 1** Premere **⏻** per accendere l'unità.
- 2** Ruotare **INPUT SELECTOR** per selezionare "HEOS Music".
- 3** Premere e tenere premuti contemporaneamente **BACK** e **ENTER** dell'unità principale per almeno 3 secondi.
- 4** Togliere le dita dai due pulsanti quando "Network Reset..." appare sul display.
- 5** Al termine del ripristino, sul display compare "Completed".



- Prima di ripristinare le impostazioni di default, utilizzare la funzione "Salva e carica" dal menù per salvare e ripristinare i dettagli delle varie impostazioni configurate accese sull'unità. (☞ p. 277)
- È inoltre possibile ripristinare le impostazioni di rete ai valori predefiniti di fabbrica utilizzando "Reset" - "Impostazioni di rete" nel menu. (☞ p. 278)

NOTA

- Prima di spegnere, attendere il completamento del ripristino.

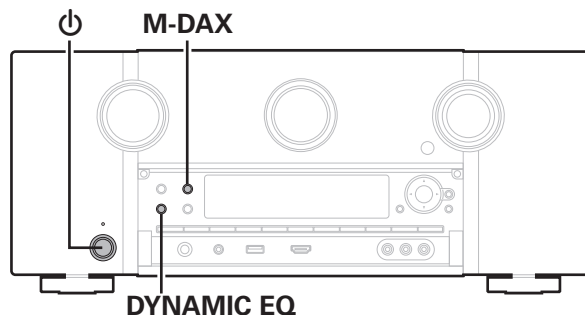


Ripristino del firmware ai valori predefiniti di fabbrica

Quando l'unità o le funzioni di rete non operano correttamente, potrebbe essere possibile migliorare il funzionamento ripristinando il firmware ai valori predefiniti di fabbrica.

Effettuare questa operazione quando l'unità continua a non funzionare correttamente anche dopo aver provato i passi delle procedure per "Ripristino delle impostazioni di fabbrica" o "Ripristino delle impostazioni di rete". (☞ p. 317, 318)

Dopo aver ripristinato il firmware, varie impostazioni vengono ripristinate ai valori predefiniti. Configurare le impostazioni e aggiornare di nuovo il firmware.



1 Premere  premendo contemporaneamente M-DAX e DYNAMIC EQ.

2 Quando "Restoring FW..." viene visualizzato sul display, rilasciare i pulsanti.

Quando il ripristino del firmware è stato completato, "Completed" viene visualizzato sul display per circa 5 secondi, e l'unità si riavvia automaticamente.



- Questa operazione richiede del tempo, poiché necessita della riconnessione alla rete, del ripristino e dell'aggiornamento del firmware.
- Qualora questa operazione non migliori il problema, contattare il nostro centro di assistenza clienti.

NOTA

- Non spegnere l'apparecchio fino al completamento del ripristino del firmware.



Informazioni su HDMI

HDMI è un'abbreviazione di High-Definition Multimedia Interface, che è un'interfaccia AV digitale che può essere collegata ad una TV o ad un amplificatore.

I collegamenti HDMI consentono di trasmettere i formati video ad alta definizione e audio ad alta qualità adottati dai lettori Blu-ray Disc (Dolby Digital Plus, Dolby TrueHD, DTS-HD, DTS-HD Master Audio). Ciò non è possibile con la trasmissione del video analogico.

Inoltre, in un collegamento HDMI i segnali audio e video possono essere trasmessi mediante un singolo cavo HDMI, mentre nei collegamenti tradizionali è necessario utilizzare cavi a parte per audio e video al fine di collegare i dispositivi. Ciò consente di semplificare i cablaggi, che spesso sono abbastanza complessi in un impianto home theater.

Questa unità supporta le seguenti funzioni HDMI.

- **Deep Color**

Tecnologia di imaging supportata da HDMI. A differenza di RGB o YCbCr, che utilizza 8 bit (256 ombreggiature) per colore, può utilizzare 10 bit (1024 ombreggiature), 12 bit (4096 ombreggiature) o 16 bit (65536 ombreggiature) per ottenere colori caratterizzati da una maggiore definizione.

Entrambi i dispositivi collegati tramite HDMI devono supportare Deep Color.

- **x.v.Color**

Tale funzione consente di visualizzare in maniera più accurata i colori mediante HDTV. Permette visualizzazioni con colori naturali e vividi.

“x.v.Color” è un marchio di Sony Corporation.

- **3D**

Questa unità supporta input e output di segnali video 3D (a 3 dimensioni) degli standard HDMI. Per riprodurre video 3D, è necessario disporre di una TV e di un lettore che supporti la funzione 3D HDMI, nonché di un paio di occhiali 3D.

- **4K / 8K:**

Questa unità supporta la trasmissione in ingresso e in uscita di segnali video 4K (3840 x 2160 pixel) e 8K (7680 x 4320 pixel) tramite HDMI.

- **Content Type**

Automaticamente rende le impostazioni adatte al tipo di uscita video (informazioni sui contenuti).

- **Adobe RGB color, Adobe YCC601 color**

Spazio colore definito da Adobe Systems Inc. Poiché si tratta di uno spazio colore più ampio di RGB, è in grado di riprodurre immagini più vivide e naturali.

- **sYCC601 color**

Tutti questi spazi colore definiscono una gamma di colori disponibili maggiore rispetto al modello tradizionale con standard RGB.

- **ALLM (Auto Low Latency Mode)**

Questa unità passa automaticamente a una modalità a bassa latenza, a seconda dei contenuti riprodotti, quando si utilizza una combinazione di televisore e console per videogiochi compatibile con la funzione ALLM.



• Auto Lip Sync

Questa funzione può correggere automaticamente il ritardo tra audio e video.

Utilizzare un televisore compatibile con la funzione Auto Lip Sync.

• Pass Through HDMI

Anche se l'unità è in standby, i segnali ricevuti dal connettore di ingresso HDMI vengono inviati alla TV o un altro dispositivo collegato al connettore di uscita HDMI.

• HDMI Controllo

Se si collega l'unità a un televisore o a un lettore compatibile con la funzione HDMI Controllo utilizzando un cavo HDMI e si abilita la funzione HDMI Controllo su tutti i dispositivi, questi saranno in grado di controllarsi reciprocamente.

- Collegamento per lo spegnimento

Lo spegnimento di questa unità può essere collegato allo spegnimento della TV.

- Cambio della destinazione dell'uscita audio

Dalla TV è possibile scegliere se trasmettere l'audio dalla TV stessa o dall'amplificatore AV.

- Regolazione del volume

È possibile regolare il volume dell'unità regolando quello della TV.

- Cambio della sorgente di ingresso

È possibile cambiare le sorgenti di ingresso di questa unità se la si collega alla funzione di cambio dell'ingresso della TV.

Quando vengono riprodotti i contenuti di un lettore, la sorgente di ingresso di questa unità cambia in modo che venga utilizzata la sorgente del lettore.

• ARC (Audio Return Channel)

Questa funzione trasmette i segnali audio del televisore a questa unità tramite il cavo HDMI e riproduce l'audio del televisore sull'unità in base alla funzione HDMI Controllo.

Se si utilizza un cavo HDMI per collegare una TV che non dispone della funzione ARC, i segnali video del dispositivo di riproduzione collegato all'unità verranno trasmessi alla TV, ma l'audio non verrà riprodotto attraverso la TV. Per abilitare l'audio surround per i programmi TV, è necessario collegare un apposito cavo audio.

Se invece si utilizza un cavo HDMI per collegare una TV dotata della funzione ARC, non sarà necessario collegare ulteriori cavi audio. Per trasmettere i segnali audio della TV, è possibile utilizzare un cavo HDMI collegato tra l'unità e la TV. Questa funzione consente di abilitare la riproduzione surround sull'unità per la TV.

• eARC (Enhanced Audio Return Channel)

La funzione eARC è un'estensione della funzione ARC convenzionale. Utilizza un controllo dedicato della funzione eARC per riprodurre l'audio del televisore da questa unità senza passare attraverso il controllo HDMI. Inoltre, la funzione eARC è in grado di trasmettere PCM lineare multicanale, Dolby TrueHD, Dolby Atmos, DTS-HD Master Audio, DTS:X e altri formati audio non compatibili con la funzione ARC convenzionale. Il collegamento a un televisore compatibile con la funzione eARC, inoltre, consente di fruire di una riproduzione surround di qualità più elevata dei contenuti audio riprodotti dal televisore utilizzato.



- **VRR (Variable Refresh Rate):**

il VRR riduce o elimina i ritardi, i rallentamenti e il tearing (immagini spezzate), per una maggiore fluidità e un incremento dei dettagli durante il gioco.

- **QMS (Quick Media Switching):**

il QMS per filmati e video elimina il ritardo che può causare schermate vuote prima che vengano visualizzati i contenuti.

- **QFT (Quick Frame Transport):**

il QFT riduce la latenza, per consentire un gioco più fluido e privo di ritardi, nonché una realtà virtuale interattiva in tempo reale.

■ Formati audio supportati

PCM lineare a 2 canali	2 canali, 32 kHz – 192 kHz, 16/20/24 bit
PCM lineare multicanale	7.1 canali, 32 kHz – 192 kHz, 16/20/24 bit
Bitstream	Dolby Digital / DTS / Dolby Atmos / Dolby TrueHD / Dolby Digital Plus / DTS:X / DTS-HD Master Audio / DTS-HD High Resolution Audio / DTS Express
DSD	2 canali – 5.1 canali, 2,8 MHz

■ Segnali video supportati

- 480i
- 576i
- 720p 60/50Hz
- 1080p 60/50/24Hz
- 8K 60/50/30/25/24 Hz
- 480p
- 576p
- 1080i 60/50Hz
- 4K a 120/100/60/50/30/25/24 Hz



Sistema di protezione dei diritti d'autore

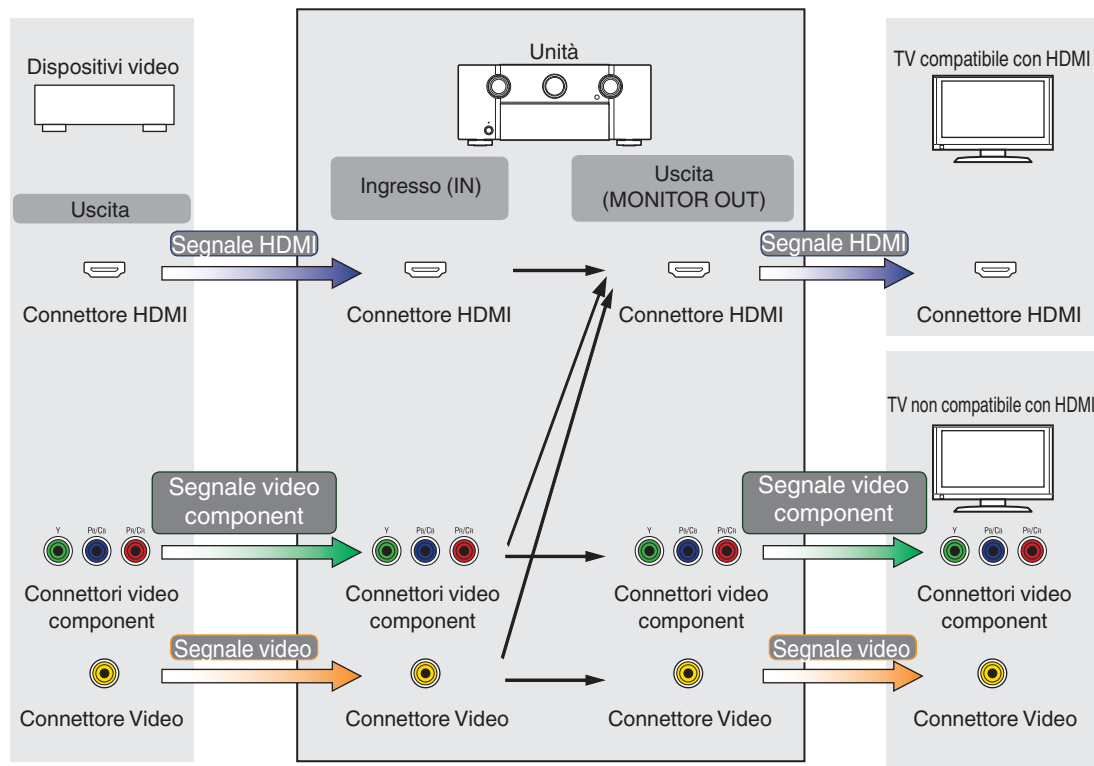
Per riprodurre formati digitali video e audio come BD-Video (Blu-ray Disc) o video DVD mediante un collegamento HDMI, sia questa unità sia il televisore o il lettore devono supportare il sistema di protezione dei diritti d'autore noto come HDCP (High-bandwidth Digital Content Protection System). HDCP è la tecnologia di protezione del diritto d'autore che integra la crittografia dei dati e l'autenticazione sui dispositivi AV collegati. L'unità supporta la tecnologia HDCP.

- Se viene collegato un dispositivo che non supporta lo standard HDCP, i segnali audio e video non verranno trasmessi correttamente. Leggere il manuale delle istruzioni dell'apparato TV o del riproduttore utilizzato per ulteriori informazioni.



Funzione di conversione video

Questa unità converte automaticamente i segnali video in ingresso come mostrato nel diagramma prima di trasmetterli sulla TV.



- La funzione Conversione video della MAIN ZONE è compatibile con i seguenti formati: NTSC, PAL, SECAM, NTSC4.43, PAL-N, PAL-M e PAL-60.
- Quando si utilizzano segnali video a componenti, solo i segnali 480i e 576i vengono convertiti in segnali HDMI.



Questa unità può convertire i segnali video in ingresso utilizzando la risoluzione impostata per “Risoluzione” nel menu prima di trasmetterli sulla TV.
(☞ p. 209)

Segnale in uscita Segnale di ingresso		HDMI										
		480i/576i	480p/576p	720p	1080i	1080p 30/25/24Hz	1080p 60/50Hz	4K 30/25/24Hz	4K 60/50Hz	4K 120/100Hz	8K 30/25/24Hz	8K 60/50Hz
HDMI	480i/576i	✓	✓	✓	✓		✓	✓				✓
	480p/576p		✓	✓	✓		✓	✓				✓
	720p			✓	✓		✓	✓				✓
	1080i			✓	✓		✓	✓				✓
	1080p 30/25/24Hz					✓		✓			✓	
	1080p 60/50Hz						✓	✓				✓
	4K 30/25/24Hz							✓			✓	
	4K 60/50Hz								✓*1			✓
	4K 120/100Hz									✓*2		
	8K 30/25/24Hz										✓*2	
8K 60/50Hz											✓*2	
Video component	480i/576i	✓	✓	✓	✓		✓	✓				✓
	480p/576p											
	720p											
	1080i											
	1080p											
Video	480i/576i	✓	✓	✓	✓		✓	✓				✓

*1 Il connettore HDMI sul pannello anteriore supporta esclusivamente il formato YCbCr 4:2:0.

*2 Supportato solo dal connettore HDMI 7.



Riproduzione di contenuti dei dispositivi di memoria USB

- L'unità è compatibile con gli standard di Tag ID3 MP3 (ver. 2) standard.
- Questa unità è in grado di visualizzare l'artwork incorporato tramite il tag ID3 versione 2.3 e 2.4 MP3.
- L'unità è compatibile con tag WMA META.
- Se le dimensioni dell'immagine (esprese in pixel) dell'artwork di un album sono maggiori di 500 × 500 (WMA/MP3/Apple Lossless/DSD) o 349 × 349 (MPEG-4 AAC), è possibile che la musica non venga riprodotta correttamente.

Formati compatibili

	Frequenza di campionamento	Canale	Bit rate	Estensione
WMA*1	32/44,1/48 kHz	2 canali	48 - 192 kbps	.wma
MP3	32/44,1/48 kHz	2 canali	32 - 320 kbps	.mp3
WAV	32/44,1/48/88,2/ 96/176,4/192 kHz	2 canali	–	.wav
MPEG-4 AAC*1	32/44,1/48 kHz	2 canali	48 - 320 kbps	.aac/.m4a
FLAC	44,1/48/88,2/ 96/176,4/192 kHz	2 canali	–	.flac
Apple Lossless*2	44,1/48/88,2/ 96/176,4/192 kHz	2 canali	–	.m4a
DSD	2,8/5,6 MHz	2 canali	–	.dsf/.dff

*1 Con l'unità è possibile riprodurre solo file non protetti da copyright.

I contenuti scaricati da siti a pagamento su internet sono protetti da copyright. Inoltre, i file codificati in formato WMA quando copiati da CD o altro supporto su un computer possono essere protetti da copyright, a seconda delle impostazioni del computer.

*2 Il decoder Apple Lossless Audio Codec (ALAC) è distribuito sotto la Licenza Apache, Versione 2.0 (<http://www.apache.org/licenses/LICENSE-2.0>).



■ Numero massimo di file e cartelle riproducibili

Di seguito sono indicati i limiti relativi al numero di cartelle e file visualizzabili da questa unità.

Voce	Supporto	Dispositivo di memoria USB
Numero di livelli di directory cartella *1		8 livelli
Numero di cartelle		500
Numero di file *2		5000

*1 Il numero limitato include la cartella radice.

*2 Il numero di file consentiti può variare in base alla capacità del dispositivo di memoria USB e alle dimensioni dei file.

Riproduzione di un dispositivo Bluetooth

Questa unità supporta il seguente profilo Bluetooth.

- A2DP (Advanced Audio Distribution Profile):
Quando un dispositivo Bluetooth che supporta tale standard è collegato, i dati dell'audio monofonico e stereo possono essere inviati in streaming a alta qualità.
- AVRCP (Audio/Video Remote Control Profile):
Quando un dispositivo Bluetooth che supporta tale standard è collegato, il dispositivo Bluetooth può essere azionato da questa unità.

■ Informazioni sulle comunicazioni Bluetooth

Le onde radio trasmesse da questa unità potrebbero interferire con il funzionamento di dispositivi medici. Assicurarsi di spegnere l'alimentazione di questa unità e del dispositivo Bluetooth nelle seguenti posizioni poiché l'interferenza delle onde radio potrebbe causare malfunzionamenti.

- Ospedali, treni, aerei, distributori di benzina e luoghi in cui vengono generati gas infiammabili
- In prossimità di porte automatiche e allarmi antincendio



Riproduzione di un file memorizzato su PC o NAS

- L'unità è compatibile con gli standard di Tag ID3 MP3 (ver. 2) standard.
- Questa unità è in grado di visualizzare l'artwork incorporato tramite il tag ID3 versione 2.3 e 2.4 MP3.
- L'unità è compatibile con tag WMA META.
- Se le dimensioni dell'immagine (esprime in pixel) dell'artwork di un album sono maggiori di 500 × 500 (WMA/MP3/WAV/FLAC/Apple Lossless/DSD) o 349 × 349 (MPEG-4 AAC), è possibile che la musica non venga riprodotta correttamente.
- Per la riproduzione di file musicali in una rete, è necessario un server o software per server compatibile con la distribuzione nei formati corrispondenti. Per riprodurre i formati audio menzionati attraverso una rete, occorre installare sul proprio computer o NAS un media server, ad esempio Twonky Media Server o jRiver Media Server per avere un supporto completo. Sono disponibili anche altri media server. Controllare i formati supportati.

■ Specifiche dei file supportati

	Frequenza di campionamento	Canale	Bit rate	Estensione
WMA*1	32/44,1/48 kHz	2 canali	48 - 192 kbps	.wma
MP3	32/44,1/48 kHz	2 canali	32 - 320 kbps	.mp3
WAV	32/44,1/48/88,2/ 96/176,4/192 kHz	2 canali	–	.wav
MPEG-4 AAC*1	32/44,1/48 kHz	2 canali	48 - 320 kbps	.aac/.m4a
FLAC	44,1/48/88,2/ 96/176,4/192 kHz	2 canali	–	.flac
Apple Lossless*2	44,1/48/88,2/ 96/176,4/192 kHz	2 canali	–	.m4a
DSD	2,8/5,6 MHz	2 canali	–	.dsf/.dff

*1 Con l'unità è possibile riprodurre solo file non protetti da copyright.

I contenuti scaricati da siti a pagamento su internet sono protetti da copyright. Inoltre, i file codificati in formato WMA quando copiati da CD o altro supporto su un computer possono essere protetti da copyright, a seconda delle impostazioni del computer.

*2 Il decoder Apple Lossless Audio Codec (ALAC) è distribuito sotto la Licenza Apache, Versione 2.0 (<http://www.apache.org/licenses/LICENSE-2.0>).



Riproduzione della radio Internet

■ Specifiche delle stazioni radio riproducibili

	Frequenza di campionamento	Bit rate	Estensione
WMA	32/44,1/48 kHz	48 - 192 kbps	.wma
MP3	32/44,1/48 kHz	32 - 320 kbps	.mp3
MPEG-4 AAC	32/44,1/48 kHz	48 - 320 kbps	.aac/ .m4a

Funzione di memoria personale plus

Le impostazioni utilizzate più di recente (modalità di ingresso, modalità di uscita HDMI, modalità audio, controllo toni, livello dei canali, MultEQ® XT32, Dynamic EQ, Dynamic Volume, M-DAX, ritardo audio, ecc.) vengono salvate per ciascuna sorgente di ingresso.



- Le impostazioni di "Parametro surround" vengono memorizzate per ciascuna modalità sound.

Memorizzazione ultima funzione

Tale funzione memorizza le impostazioni effettuate prima di attivare la modalità standby.



Spiegazione dei termini

■ Audyssey

Audyssey Dynamic EQ®

Audyssey Dynamic EQ® risolve il problema del deterioramento della qualità del suono quando il volume viene diminuito, tenendo conto della percezione umana e dell'acustica della stanza.

Audyssey Dynamic EQ® agisce insieme a Audyssey MultEQ® XT32 per riprodurre un suono ben bilanciato a qualsiasi livello di volume per tutti gli ascoltatori.

Audyssey Dynamic Volume®

Dynamic Volume risolve il problema di grandi variazioni di livello del volume fra programmi televisivi, pubblicità, e fra i passaggi a basso ed alto volume dei film. Audyssey Dynamic EQ® è integrato in Dynamic Volume in modo tale che, quando il livello di riproduzione viene regolato automaticamente, la risposta ai bassi percepita, il bilanciamento dei toni, l'impressione del surround e la chiarezza del dialogo rimangono gli stessi.

Audyssey LFC™ (Low Frequency Containment)

Audyssey LFC™ permette di risolvere il problema dei suoni a bassa frequenza che disturbano le persone in stanze o appartamenti vicini. Audyssey LFC™ monitora dinamicamente i contenuti audio e rimuove le basse frequenze che attraversano pareti, pavimenti e soffitti. Applica quindi un'elaborazione psicoacustica per ripristinare la percezione dei bassi a bassa frequenza per gli ascoltatori presenti nella stanza. Si ottiene così un suono eccellente che non disturba il vicinato.

Audyssey MultEQ® XT32

Audyssey MultEQ® XT32 è una soluzione per l'equalizzazione di una stanza che effettua la calibrazione di qualsiasi impianto stereo in modo che questo possa fornire prestazioni ottimali per qualsiasi ascoltatore in una vasta zona di ascolto. Sulla base di diverse misure della stanza, MultEQ® XT32 calcola una soluzione di equalizzazione che corregge i problemi di risposta nel tempo e di frequenza nella zona di ascolto ed effettua anche un'impostazione del sistema surround completamente automatica.

■ Auro-3D

Auro-3D®

La suite tecnologica Auro-3D® è una nuova tecnologia audio all'avanguardia che coniuga formati di ascolto basati sull'altezza con potenti strumenti creativi, per fornire un'esperienza audio tridimensionale senza paragoni. Auro-3D® è il nome generico per l'audio in 3D e i relativi layout degli altoparlanti.

Auro-Matic®

Il software della tecnologia di upmixing Auro-Matic® è uno strumento creativo unico nel suo genere, che trasforma contenuti preesistenti mono, stereo e surround in un'esperienza di ascolto naturale in 3D o 2D.

■ Dolby

Dolby Atmos

Introdotta prima nel cinema, Dolby Atmos porta una rivoluzionaria sensazione di dimensioni e immersione all'esperienza Home Theater. Dolby Atmos è un formato oggetto di base adattabile e scalabile che riproduce l'audio come suoni (o oggetti) indipendenti che possono essere accuratamente posizionati e spostati in modo dinamico per tutto lo spazio di ascolto tridimensionale durante la riproduzione. Un ingrediente chiave di Dolby Atmos è l'introduzione di un piano di altezza del suono al di sopra dell'ascoltatore.

Dolby Atmos Stream

Il contenuto di Dolby Atmos verrà inviato al proprio ricevitore AV Dolby Atmos Enabled tramite Dolby Digital Plus o Dolby TrueHD su dischi Blu-ray, file scaricabili e contenuti multimediali in streaming. Un Dolby Atmos Stream contiene metadati speciali che descrivono il posizionamento dei suoni all'interno della stanza. Questo oggetto di dati audio viene decodificato da un ricevitore AV Dolby Atmos e ridimensionato per una riproduzione ottimale attraverso i sistemi di altoparlanti Home Theater di ogni dimensione e configurazione.

Dolby Digital

Dolby Digital è un formato di segnale digitale multicanale sviluppato da Dolby Laboratories.

Vengono riprodotti 5.1-canali complessivamente: 3 canali anteriori ("FL", "FR" e "C"), 2 canali surround ("SL" ed "SR") ed il canale "LFE" per effetti delle basse frequenze.

Per tale motivo, non c'è alcuna interferenza tra i canali e si ottiene un campo sonoro realistico con sensazione "tridimensionale" (sensazione di distanza, movimento e posizionamento). Offre un audio surround emozionante in ambito domestico.

Dolby Digital Plus

Dolby Digital Plus è un formato di segnali migliorato di Dolby Digital, compatibile con un massimo di 7.1-canali di audio digitale discreto ed inoltre in grado di migliorare la qualità audio grazie a bit rate dati extra. È compatibile con il Dolby Digital convenzionale, quindi offre una maggiore flessibilità in risposta al segnale sorgente e alle condizioni del dispositivo di riproduzione.

Dolby Surround

Dolby Surround è una tecnologia surround di nuova generazione che intelligentemente miscela contenuti stereo a 5.1 e 7.1 per una riproduzione attraverso il sistema di altoparlanti surround. Dolby Surround è compatibile con i layout di altoparlanti tradizionali, così come con i sistemi di riproduzione abilitati Dolby Atmos che impiegano altoparlanti a soffitto o prodotti con tecnologia di altoparlante Dolby.

Tecnologia dei diffusori Dolby (diffusori Dolby Atmos Enabled)

Gli altoparlanti Dolby Atmos Enabled, che rappresentano una comoda alternativa agli altoparlanti incorporati nel soffitto, utilizzano il soffitto sovrastante come superficie riflettente per la riproduzione dell'audio nel piano di altezza sopra l'ascoltatore. Questi altoparlanti sono dotati di un esclusivo driver che emette l'audio verso l'alto e di una speciale elaborazione del segnale. È possibile incorporare queste funzioni in un altoparlante convenzionale o in un modulo altoparlante autonomo. Queste funzioni producono un impatto minimo sull'impronta complessiva degli altoparlanti, e forniscono al tempo stesso un'esperienza di ascolto immersiva durante la riproduzione Dolby Atmos e Dolby Surround.

Dolby TrueHD

Dolby TrueHD è una tecnologia ad alta definizione sviluppata da Dolby Laboratories sfruttando una tecnologia di codificazione senza perdite per riprodurre fedelmente l'audio dello studio master.

Questo formato garantisce il supporto di un massimo di 8 canali audio con una frequenza di campionamento pari a 96 kHz/24 bit e di un massimo di 6 canali audio con una frequenza di campionamento pari a 192 kHz/24 bit.



Virtualizz. Diffusori

La virtualizzazione in altezza Dolby Atmos è una soluzione di elaborazione del segnale digitale, che sfrutta la profonda comprensione di Dolby della percezione acustica degli esseri umani per creare la sensazione di un suono proveniente dall'alto dai diffusori situati al livello dell'ascoltatore. Questa elaborazione del segnale applica dei filtri di suggestione dell'altezza alle componenti audio posizionate in alto contenute nel segnale audio, prima che vengano miscelate nei diffusori situati al livello dell'ascoltatore.

Tali filtri simulano le suggestioni spettrali naturali impartite dalle nostre orecchie ai suoni che provengono dall'alto.

Per una configurazione di diffusori stereo e a 3.1 canali, la virtualizzazione in altezza Dolby Atmos viene combinata con la virtualizzazione surround per creare un audio avvolgente a 360 gradi senza i diffusori che normalmente verrebbero impiegati posteriormente o ai lati dell'ascoltatore.

■ DTS

Controllo dialoghi

Offre il controllo dell'esperienza di ascolto. È possibile dare risalto ai dialoghi rispetto ai suoni di fondo, quando si desidera una maggiore chiarezza e intelligibilità.

Questa funzione richiede contenuti che siano stati realizzati (in authoring) per supportare la funzione Controllo dialoghi.

DTS

E' un'abbreviazione di Digital Theater System, che è un sistema di audio digitale sviluppato da DTS. DTS assicura un'esperienza audio surround potente e dinamica ed è disponibile nei cinema e nelle screening room più importanti di tutto il mondo.

DTS 96/24

DTS 96/24 è un formato audio digitale che garantisce una riproduzione audio di alta qualità nel formato a 5.1 canali, con una frequenza di campionamento di 96 kHz e quantizzazione a 24 bit su DVD-Video.

DTS Digital Surround

DTS™ Digital Surround è il formato surround digitale standard di DTS, Inc., compatibile con una frequenza di campionamento di 44,1 o 48 kHz e un massimo di 5.1-canali di audio surround digitale discreto.



DTS-ES™ Discrete 6.1

DTS-ES™ Discrete 6.1 è un formato audio digitale discreto a 6.1 canali che aggiunge un canale surround posteriore (SB) all'audio surround digitale DTS. In base al decoder, è anche possibile la decodificazione di segnali audio convenzionali a 5.1 canali.

DTS-ES™ Matrix 6.1

DTS-ES™ Matrix 6.1 è un formato audio a 6.1 canali che aggiunge un canale surround posteriore (SB) all'audio surround digitale DTS tramite una codifica di matrice. In base al decoder, è anche possibile la decodificazione di segnali audio convenzionali a 5.1 canali.

DTS Express

La funzione DTS Express è un formato audio che supporta bassi bitrate (fino a un massimo di 5.1-canali, da 24 a 256 kbps).

DTS-HD

Questa tecnologia audio fornisce una qualità di suono maggiore e funzionalità migliorate rispetto al DTS convenzionale, ed è adottata come audio opzionale per i Blu-ray Disc.

Questa tecnologia supporta multi-canale, alta velocità di trasferimento dati, alta frequenza di campionamento e riproduzione audio senza perdite. Nei Blu-ray Disc sono supportati al massimo 7.1 canali.

DTS-HD High Resolution Audio

DTS-HD High Resolution Audio è una versione migliorata dei convenzionali formati di segnale DTS, DTS-ES e DTS 96/24, compatibile con frequenze di campionamento di 96 o 48 kHz ed un massimo di 7.1-canali di audio surround digitale discreto. Un elevato bit rate dei dati assicura un audio di alta qualità. Questo formato è completamente compatibile con prodotti convenzionali, inclusi i convenzionali dati surround digitali DTS a 5.1 canali.

DTS-HD Master Audio

DTS-HD Master Audio è un formato audio senza perdite creato da Digital Theater System (DTS). Questo formato garantisce il supporto di un massimo di 8 canali audio con una frequenza di campionamento pari a 96 kHz/24 bit e di un massimo di 6 canali audio con una frequenza di campionamento pari a 192 kHz/24 bit. È completamente compatibile con prodotti convenzionali, inclusi i convenzionali dati surround digitali DTS a 5.1 canali.

DTS:X

Il DTS:X produce una semisfera di audio, in cui i suoni che sorvolano l'ascoltatore e i suoni di sottofondo ambientali diventano realmente avvolgenti. Gli oggetti DTS:X consentono all'audio di spostarsi senza soluzione di continuità da un diffusore a qualsiasi altro diffusore, creando un realismo autentico.



DTS Neural:X

Consente un'esperienza audio immersiva per contenuti piÙ datati. DTS Neural:X è in grado di incrementare il numero di canali dei propri contenuti stereo, 5.1 o 7.1, in modo da sfruttare al meglio tutti i diffusori del proprio sistema audio surround.

DTS Virtual:X

DTS Virtual:X vi consente di godere di un suono multidimensionale, indipendentemente dalla dimensione della stanza, dalla disposizione o dalla configurazione dell'altoparlante.

IMAX®

Lo standard IMAX® è ammirato in tutto il mondo per un'esperienza cinematografica su grande formato di massimo livello. IMAX fornisce la piÙ avanzata tecnologia di proiezione cinematografica combinata con un audio ricco e profondo.

■ Audio**Apple Lossless Audio Codec**

Questo è un codec per un metodo di compressione senza perdita della qualità audio, sviluppato da Apple Inc. Questo codec può essere riprodotto su iTunes, iPod o iPhone. I dati compressi a circa il 60 – 70% possono essere decompressi in modo da ottenere esattamente gli stessi dati originali.

Sincron. Bassi

Alcune sorgenti audio come BD e DVD hanno un ritardo interno fra le componenti basse del canale satellite e del canale LFE. Questa funzione regola tale ritardo per ricreare bassi piÙ intensi durante la riproduzione. L'impostazione di default della funzione è 0 msec. Poiché il ritardo varia in base al titolo, riprodurre la sorgente audio e regolare il valore piÙ efficace per la riproduzione. Con alcune sorgenti audio, questa funzione può avere effetti molto limitati.



FLAC (Free Lossless Audio Codec)

FLAC significa Free lossless Audio Codec, cioè un formato di file audio gratuito privo di perdite. Privo di perdite significa che l'audio viene compresso senza alcuna perdita di qualità.

Un esempio di licenza FLAC è illustrato di seguito.

Copyright (C) 2000, 2001, 2002, 2003, 2004, 2005, 2006, 2007, 2008, 2009 Josh Coalson

Redistribution and use in source and binary forms, with or without modification, are permitted provided that the following conditions are met:

- Redistributions of source code must retain the above copyright notice, this list of conditions and the following disclaimer.
- Redistributions in binary form must reproduce the above copyright notice, this list of conditions and the following disclaimer in the documentation and/or other materials provided with the distribution.
- Neither the name of the Xiph.org Foundation nor the names of its contributors may be used to endorse or promote products derived from this software without specific prior written permission.

THIS SOFTWARE IS PROVIDED BY THE COPYRIGHT HOLDERS AND CONTRIBUTORS "AS IS" AND ANY EXPRESS OR IMPLIED WARRANTIES, INCLUDING, BUT NOT LIMITED TO, THE IMPLIED WARRANTIES OF MERCHANTABILITY AND FITNESS FOR A PARTICULAR PURPOSE ARE DISCLAIMED. IN NO EVENT SHALL THE FOUNDATION OR CONTRIBUTORS BE LIABLE FOR ANY DIRECT, INDIRECT, INCIDENTAL, SPECIAL, EXEMPLARY, OR CONSEQUENTIAL DAMAGES (INCLUDING, BUT NOT LIMITED TO, PROCUREMENT OF SUBSTITUTE GOODS OR SERVICES; LOSS OF USE, DATA, OR PROFITS; OR BUSINESS INTERRUPTION) HOWEVER CAUSED AND ON ANY THEORY OF LIABILITY, WHETHER IN CONTRACT, STRICT LIABILITY, OR TORT (INCLUDING NEGLIGENCE OR OTHERWISE) ARISING IN ANY WAY OUT OF THE USE OF THIS SOFTWARE, EVEN IF ADVISED OF THE POSSIBILITY OF SUCH DAMAGE.

LFE

Questa è un'abbreviazione di Low Frequency Effect, che è un canale di uscita che enfatizza le basse frequenze. L'audio surround è intensificato trasmettendo ai subwoofer del sistema bassi profondi compresi tra 20 e 120 Hz.

MP3 (MPEG Audio Layer-3)

È uno schema di compressione dati audio standardizzato a livello internazionale, che utilizza lo standard di compressione video "MPEG-1". Comprime volumi di dati rendendoli a fino a undici volte più piccoli rispetto agli originali, mantenendo la qualità del suono di un CD musicale.



MPEG (Moving Picture Experts Group), MPEG-2, MPEG-4

Questi sono i nomi degli standard di compressione digitale utilizzati per la codifica di file video e audio. Gli standard video includono "MPEG-1 Video", "MPEG-2 Video", "MPEG-4 Visual", "MPEG-4 AVC". Gli standard audio includono "MPEG-1 Audio", "MPEG-2 Audio", "MPEG-4 AAC".

WMA (Windows Media Audio)

Si tratta di una tecnologia di compressione audio sviluppata da Microsoft Corporation.

I dati WMA possono essere codificati mediante Windows Media® Player.

Per codificare file WMA, utilizzare solo applicazioni autorizzate da Microsoft Corporation. Se si utilizza un'applicazione non autorizzata, il file potrebbe non funzionare correttamente.

Frequenza di campionamento

Il campionamento consiste nella lettura di un'onda sonora (segnale analogico) a intervalli regolari e nella riproduzione dell'altezza dell'onda dopo ciascuna lettura in formato digitalizzato (producendo un segnale digitale).

Il numero di letture eseguite in un secondo e chiamato "frequenza di campionamento". Maggiore è il valore, più il suono riprodotto si avvicina all'originale.

Impedenza altoparlanti

Questo termine indica il valore di resistenza in CA, indicato in Ω (ohm).

Più questo valore è basso, maggiore è la potenza.

Funzione di normalizzazione dialogo

Questa funzione si attiva automaticamente durante la riproduzione delle sorgenti Dolby Digital, Dolby Digital Plus, Dolby TrueHD, Dolby Atmos, DTS o DTS-HD.

Corregge automaticamente il livello di segnale standard per singole sorgenti di programma.

Gamma dinamica

La differenza fra il livello sonoro massimo non distorto ed il livello sonoro minimo percepibile al di sopra del rumore emesso dal dispositivo.

Downmix

Questa funzione converte il numero di canali dell'audio surround in un numero minore e li riproduce in base alla configurazione del sistema.



■ Video

ISF

ISF (Imaging Science Foundation) è un'organizzazione che certifica i tecnici video che vengono quindi qualificati per eseguire la taratura e la regolazione secondo le condizioni d'installazione. Consente inoltre di impostare gli standard di qualità per l'ottimizzazione delle prestazioni del dispositivo video.

Progressivo (scanning sequenziale)

È un sistema di scansione del segnale video che mostra un fotogramma video come un'immagine. Paragonato al sistema interlacciato, questo sistema produce immagini con meno tremolii e sbavature.

■ Rete

AirPlay

AirPlay invia (riproduce) contenuti registrati in iTunes o su un iPhone/iPod touch/iPad a un dispositivo compatibile tramite la rete.

WEP Key (chiave di rete)

Questa è la chiave utilizzata per crittografare i dati durante un trasferimento dati. Sull'unità, viene utilizzata la stessa chiave WEP per crittografare e decrittografare i dati. Ciò significa che è necessario impostare la stessa chiave WEP su entrambi gli apparecchi per stabilire una comunicazione tra questi ultimi.

Wi-Fi®

La certificazione Wi-Fi garantisce un'interoperabilità testata e provata da Wi-Fi Alliance, un gruppo che certifica l'interoperabilità tra apparecchi Wireless-LAN.

WPA (Wi-Fi Protected Access)

Standard di sicurezza stabilito dalla Wi-Fi Alliance. Per una maggiore sicurezza, oltre al convenzionale SSID (nome rete) e alla chiave WEP (chiave di rete), questo usa anche una funzione di identificazione utente e un protocollo di crittografia.

WPA2 (Wi-Fi Protected Access 2)

Nuova versione del WPA stabilito dalla Wi-Fi Alliance, compatibile con una crittografia AES più sicura.



WPA-PSK/WPA2-PSK (Pre-shared Key)

Semplice sistema di autenticazione per autenticazione reciproca quando una stringa di caratteri preimpostati corrisponde nel punto di accesso Wireless-LAN e nel client.

Nomi di rete (SSID: Service Set Identifier)

Quando si stabiliscono reti LAN wireless, vengono creati dei gruppi per evitare interferenze, furto di dati, ecc. Questi gruppi sono basati su "SSID (network names)". Per una maggiore sicurezza, viene impostata una chiave WEP in modo che la comunicazione non sia disponibile a meno che sia il "SSID" che la chiave WEP non corrispondano. Questa opzione è adatta per costruire una rete semplificata.

■ Altri

HDCP

Quando si trasmettono segnali digitali fra apparecchi, questa tecnologia di protezione del copyright cripta i segnali in modo da evitare che il contenuto possa essere copiato senza autorizzazione.

MAIN ZONE

La stanza in cui viene collocata questa unità viene denominata MAIN ZONE.

Registrazione

L'associazione (registrazione) è un'operazione richiesta per collegare un dispositivo Bluetooth a questa unità mediante il Bluetooth. Una volta associati, i dispositivi si autenticano reciprocamente e possono connettersi tra di loro senza che si verifichino connessioni errate. Quando si utilizza una connessione Bluetooth per la prima volta, è necessario associare questa unità e il dispositivo Bluetooth da connettere.

Circuito di protezione

Funzione che impedisce il danneggiamento di componenti controllando l'alimentazione nel caso in cui dovesse verificarsi per qualsiasi ragione un'anomalia come un sovraccarico, una tensione o una temperatura eccessiva.



Informazioni sui marchi



Apple, AirPlay, iPad, iPad Air, iPad Pro and iPhone are trademarks of Apple Inc., registered in the U.S. and other countries.

The trademark "iPhone" is used in Japan with a license from Aiphone K.K.

Use of the Works with Apple badge means that an accessory has been designed to work specifically with the technology identified in the badge and has been certified by the developer to meet Apple performance standards.



Prodotto su licenza di Audyssey Laboratories™. Brevetti USA e stranieri in attesa di rilascio. Audyssey MultEQ® XT32, Audyssey Dynamic EQ®, Audyssey Dynamic Volume® e Audyssey LFC™ sono marchi registrati di Audyssey Laboratories.



Prodotto su licenza di Auro Technologies.

Auro-3D® e i simboli correlati sono marchi registrati di Auro Technologies. Tutti i materiali contenuti nel presente lavoro sono protetti dalle leggi sul copyright, e non ne è consentita la riproduzione, distribuzione, trasmissione, visualizzazione, pubblicazione o diffusione senza previo consenso per iscritto da parte di Auro Technologies NV o, nel caso di materiali di terzi, del proprietario di tali contenuti. Non è consentito alterare o rimuovere alcun marchio, copyright o altra nota dalle copie dei contenuti.

Auro Technologies: indirizzo e-mail info@auro-technologies.com, telefono +32-(0)-14314343, fax +32-(0)-14321224, www.auro-technologies.com





Bluetooth

Il marchio e i loghi del termine Bluetooth® sono marchi registrati di proprietà di Bluetooth SIG, Inc. e qualsiasi utilizzo di tali marchi da parte di D&M Holdings Inc. è concesso in licenza. Gli altri marchi e nomi commerciali sono quelli dei loro rispettivi proprietari.



Prodotto su licenza di Dolby Laboratories.
Dolby, Dolby Atmos, Dolby Audio, Dolby Surround, Dolby Vision ed il simbolo doppia D sono marchi di fabbrica di Dolby Laboratories.



Per i brevetti DTS, vedere il sito <http://patents.dts.com>. Fabbricati sotto licenza da DTS, Inc. DTS, il Simbolo, DTS e il Simbolo insieme, DTS:X, il logo DTS:X, Virtual:X e il logo DTS Virtual:X sono marchi registrati e/o marchi di DTS, Inc. negli Stati Uniti e/o in altri paesi. © DTS, Inc. Tutti i diritti riservati.



I termini HDMI, HDMI High-Definition Multimedia Interface e il logo HDMI sono marchi commerciali o marchi commerciali registrati di HDMI Licensing Administrator, Inc.

This item incorporates copy protection technology that is protected by U.S. patents and other intellectual property rights of Rovi Corporation. Reverse engineering and disassembly are prohibited.

Il logo HDR10+™ è un marchio di HDR10+ Technologies, LLC.



IMAX[®]

ENHANCED

Fabbricato su licenza di IMAX Corporation. IMAX[®] è un marchio registrato di IMAX Corporation negli Stati Uniti e/o in altre nazioni. Tutti i diritti riservati. Per i brevetti DTS, vedere <http://patents.dts.com>.

Fabbricato su licenza di DTS, Inc. DTS, il Simbolo, DTS e il Simbolo assieme sono marchi o marchi registrati di DTS, Inc. negli Stati Uniti e/o in altre nazioni © DTS, Inc. Tutti i diritti riservati.



Il logo Wi-Fi CERTIFIED è un marchio di fabbrica registrato di Wi-Fi Alliance.

La certificazione Wi-Fi garantisce che il dispositivo ha superato il test di interoperabilità condotto da Wi-Fi Alliance, un gruppo che certifica l'interoperabilità tra dispositivi LAN wireless.



Specifiche

■ Sezione audio

• Amplificatore di potenza

Uscita nominale:

Anteriore:

140 W + 140 W (8 Ω /ohm, 20 Hz – 20 kHz con 0,05 % T.H.D.)

175 W + 175 W (6 Ω /ohm, 1 kHz con 0,7 % T.H.D.)

Centrale:

140 W (8 Ω /ohm, 20 Hz – 20 kHz con 0,05 % T.H.D.)

175 W (6 Ω /ohm, 1 kHz con 0,7 % T.H.D.)

Surround:

140 W + 140 W (8 Ω /ohm, 20 Hz – 20 kHz con 0,05 % T.H.D.)

175 W + 175 W (6 Ω /ohm, 1 kHz con 0,7 % T.H.D.)

Surround posteriore / Height1 / Height2 / Height3/Largo anteriore:

140 W + 140 W (8 Ω /ohm, 20 Hz – 20 kHz con 0,05 % T.H.D.)

175 W + 175 W (6 Ω /ohm, 1 kHz con 0,7 % T.H.D.)

Connettori di uscita:

4 – 16 Ω /ohm

- **Analogico**

Sensibilità di ingresso:	200 mV
Risposta di frequenza:	10 Hz – 100 kHz — +1, –3 dB (modo Direct)
S/R:	102 dB (pesato IHF-A, modo Direct)
Distorsione:	0,005 % (20 Hz – 20 kHz) (modo Direct)
Uscita nominale:	1,2 V

- **Digitale**

Uscita D/A:	Uscita nominale — 2 V (con riproduzione 0 dB) Distorsione armonica totale (T.H.D.) — 0,008 % (1 kHz, a 0 dB) Rapporto S/R — 102 dB Gamma dinamica — 100 dB
Ingresso digitale:	Formato — Interfaccia audio digitale

- **Equalizzatore phono**

Sensibilità di ingresso:	2,5 mV
Deviazione RIAA:	±1 dB (da 20 Hz a 20 kHz)
S/R:	74 dB (IHF-A)
Fattore di distorsione:	0,03 % (1 kHz, 3 V)



■ Sezione video

• Connettori video standard

**Livello e impedenza di ingresso/
uscita:**

1 Vp-p, 75 Ω/ohm

Risposta di frequenza:

5 Hz – 10 MHz — 0, –3 dB

• Connettore video component colore

Livello e impedenza di ingresso/uscita: Segnale Y — 1 Vp-p, 75 Ω/ohm
Segnale P_B / C_B — 0,7 Vp-p, 75 Ω/ohm
Segnale P_R / C_R — 0,7 Vp-p, 75 Ω/ohm

Risposta di frequenza:

5 Hz – 60 MHz — 0, –3 dB

■ Sezione LAN wireless

Tipo di rete (LAN wireless standard): Conforme allo standard IEEE 802.11a/b/g/n
(Compatibile Wi-Fi®) *1

Sicurezza:

WEP 64 bit, WEP 128 bit

WPA/WPA2-PSK (AES)

WPA/WPA2-PSK (TKIP)

Gamma di frequenza usata:

2,4 GHz, 5 GHz

*1 Il Logo Wi-Fi® CERTIFIED e il Logo Wi-Fi CERTIFIED On-Product sono marchi registrati della Wi-Fi Alliance.



■ Sezione Bluetooth

Sistema di comunicazioni:	Bluetooth Specification versione 4.2
Potenza di trasmissione:	Bluetooth Specification classe di potenza 1
Intervallo massimo di comunicazione:	Circa 30 m in linea di vista *2
Gamma di frequenza usata:	2,4 GHz
Schema di modulazione:	FHSS (Frequency-Hopping Spread Spectrum)
Profili supportati:	Funzione ricevitore A2DP (Advanced Audio Distribution Profile) 1.2 AVRCP (Audio Video Remote Control Profile) 1.5 Funzione trasmettitore A2DP (Advanced Audio Distribution Profile) 1.2
Codec corrispondente:	SBC
Gamma di trasmissione (A2DP):	20 Hz – 20.000 Hz

*2 L'effettivo intervallo di comunicazione varia a seconda dell'influenza di fattori quali gli ostacoli tra i dispositivi, le onde elettromagnetiche prodotte dai forni a microonde, l'elettricit  statica, telefoni cordless, sensibilit  di ricezione, le prestazioni dell'antenna, il sistema operativo, il software applicativo ecc.



■ Generale

Temperatura di esercizio:	Da 5 °C a 35 °C
Alimentazione:	CA 230 V, 50/60 Hz
Consumo di corrente:	780 W
Consumo di corrente in modalità standby:	

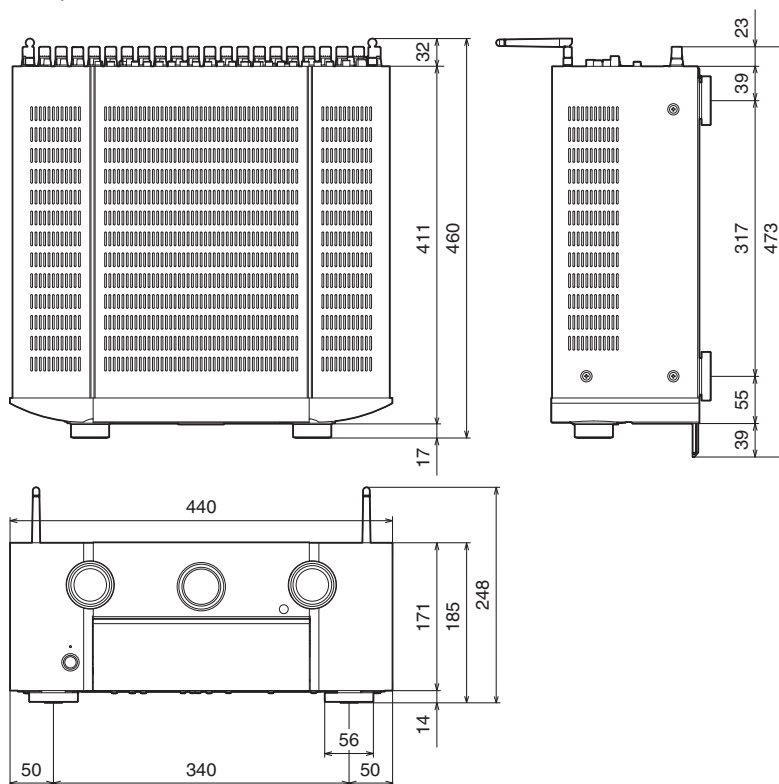
Modalità standby	Voci configurabili nel menu			Consumo di corrente
	Controllo rete (☞ p. 260)	Consenti aggiornam. (☞ p. 273)	Pass Through HDMI (☞ p. 202) / HDMI Controllo (☞ p. 204)	
Standby normale	Disattivo in standby	Spento	Spento	0,2 W
Controllo di rete (Bluetooth)	Sempre attivo	–	Spento	3,2 W
Controllo di rete (Ethernet)	Sempre attivo	–	Spento	3,2 W
Controllo di rete (Wi-Fi)	Sempre attivo	–	Spento	3,9 W
Standby CEC	Disattivo in standby	Spento	Acceso	0,5 W
Standby RS-232C *	Disattivo in standby	Spento	Spento	0,5 W

* Quando questa unità è impostata sulla modalità standby tramite l'invio di un comando di standby dal controller esterno attraverso il connettore RS-232C di questa unità.

Per motivi di miglioramento del prodotto, le specifiche ed il design sono soggetti a modifiche senza preavviso.



■ Dimensioni (Unità : mm)



■ **Peso: 17,6 kg**

Pannello
anteriore

Display

Pannello
posteriore

348

Telecomando

Indice analitico



Indice analitico

Termini numerici

11.1-canali	65
13.1 canali	69
3D	320
4K/8K:	320
5.1 canali	42, 51
7.1 canali	41, 52
9.1-canali	57

A

Account HEOS	124, 262
Aggiornamento firmware	272
AirPlay	132
Assegna Ingresso	216
Assist. impostaz	183
Associazione	110, 112
Audyssey Dynamic EQ®	330
Audyssey Dynamic Volume®	330
Audyssey LFC™	330
Audyssey MultEQ® XT32	330
Audyssey Sub EQ HT™	222
Auto Standby	266

B

Biamplicazione	77
----------------------	----

C

Circuito di protezione	339
Collegamento degli altoparlanti	45
Console per videogiochi	93
Controllo web	171
Conversione video	208, 324

D

Decoder	90
Display	23
Dispositivo Bluetooth	110
Dispositivo di controllo esterno	99
Dispositivo di memoria USB	96, 105
Dolby Atmos	331

F

Formati audio	322, 326, 328, 329
---------------------	--------------------

H

HDCP	323
HDMI Controllo	159, 204

I

Imp. Audyssey®	221
Impostazioni audio	180, 185
Impostazioni Audyssey	195, 223
Impostazioni dei diffusori	181, 221
Impostazioni di rete	255
Impostazioni generali	183, 263
Impostazioni ingressi	181, 216
Impostazioni video	180, 200
Impostazioni Wi-Fi	256
In coda	106, 120, 127

L

LAN cablata	97, 255
LAN wireless	98, 256
Lettore Blu-ray Disc	91, 104
Lettore DVD	91, 104



M		P		S	
Mappa menu	180	Pannello anteriore	18	Selezione video	141
M-DAX	192	Pannello posteriore	27	Silenziamento	104
Modalità audio automatica	148	PC	119	Sintonizzatore satellitare	90
Modalità ECO	263	Posizione di ascolto	221	Smart Select	164
Modalità sound	146	Preferiti HEOS	137	Sorgente di ingresso	103
Modalità sound diretta	153	Pure direct	147	Spotify	135
Modalità sound Dolby	149, 332	R		Suggerimenti	294
Modalità sound DTS	150, 333	Radio internet	117	T	
Modalità sound originale	152	Ripristino delle impostazioni di rete	318	Telecomando	31
Modalità sound PCM multicanale	152	Ripristino delle impostazioni di fabbrica	317	Televisione digitale terrestre	90
Modalità sound stereo	153	Risoluzione dei problemi	296	Televisore	86, 87, 88
Modo immagine	200				
N					
NAS	119				





V

Videocamera 93

Volume 104, 139



Z

ZONE2/ZONE3 173



www.marantz.com

You can find your nearest authorized distributor or dealer on our website.

marantz[®] is a registered trademark.

3520 10754 00AMA

©2020 Sound United. All Rights Reserved.