

Contents

Connexions

Lecture

Réglages

Conseils

Annexe



marantz®

Amplificateur
Surround Audio-Vidéo
SR8015

Manuel de l'Utilisateur

Panneau avant

Affichage

Panneau
arrière

Télécommande

Index



Accessories	8
Insertion des piles	9
Portée de la télécommande	9
Caractéristiques	10
Audio haute qualité	10
Haute performance	13
Fonctionnement aisé	17
Nomenclature et fonctions	18
Panneau avant	18
Affichage	23
Panneau arrière	27
Télécommande	31

Connexions

Installation des enceintes	36
Branchement enceintes	45
Avant le branchement des enceintes	45
Configuration de l'enceinte et paramétrages de l'"Affectation des Amplis"	49
Branchement d'enceintes 5.1 canaux	51
Branchement d'enceintes 7.1 canaux	52
Branchement d'enceintes 9.1 canaux	57
Branchement d'enceintes 11.1 canaux	65
Branchement d'enceintes 13.1 canaux	69
Connexion bi-amp	77
Branchement d'enceintes 9.1 canaux : Deuxième paire d'enceintes avant	79
Branchement d'enceintes multi-zones	80
Connexion d'un amplificateur de puissance externe	84

Connexion d'un téléviseur	85
Connexion 1 : Téléviseur équipé d'une borne HDMI et compatible avec la fonction ARC (Audio Return Channel) / eARC (Enhanced Audio Return Channel)	86
Connexion 2 : Téléviseur équipé d'une borne HDMI et incompatible avec la fonction ARC (Audio Return Channel) / eARC (Enhanced Audio Return Channel)	87
Connexion 3 : Téléviseur non équipé d'une borne HDMI	88
Connexion d'un dispositif de lecture	89
Connexion d'un décodeur (Tuner satellite/TV par câble)	90
Connexion d'un lecteur DVD ou le lecteur Blu-ray Disc	91
Connexion d'un appareil de lecture compatible avec le 8K	92
Connexion d'un caméscope vidéo ou d'un console de jeux	93
Connexion d'une platine	94
Connexion d'un périphérique équipé d'une borne de sortie multi-canaux	95
Connecter un dispositif mémoire USB au port USB	96
Connexion à un réseau domestique (LAN)	97
LAN filaire	97
LAN sans fil	98
Connexion d'un dispositif de commande externe	99
Prises REMOTE CONTROL	99
Prises DC OUT	100
Connexion du cordon d'alimentation	101



Lecture

Utilisation basique	103
Mise sous tension	103
Sélection de la source d'entrée	103
Réglage du volume	104
Coupure temporaire du son (Sourdine)	104
Lecture avec les lecteurs DVD/Blu-ray Disc	104
Lecture du contenu d'un dispositif mémoire USB	105
Lecture des fichiers d'un dispositif mémoire USB	106
Écouter de la musique sur un périphérique Bluetooth	109
Lecture de musique à partir d'un périphérique Bluetooth	110
Appariement avec d'autres périphériques Bluetooth	112
Reconnexion à cet appareil à partir d'un périphérique Bluetooth	113
Écoute de l'audio avec un casque Bluetooth	114
Écoute de l'audio avec un casque Bluetooth	115
Reconnexion à un casque Bluetooth	116
Déconnexion d'un casque Bluetooth	116

Écoute de Radio Internet	117
Écoute de Radio Internet	118
Lecture de fichiers stockés sur un ordinateur ou un stockage NAS	119
Lecture de fichiers stockés sur un ordinateur ou un stockage NAS	120
Obtenir HEOS App	123
Compte HEOS	124
Lecture depuis des services de diffusion de musique	125
Écouter la même musique dans plusieurs pièces	128
Fonction AirPlay	132
Lecture de titres de votre iPhone, iPod touch ou iPad	133
Lecture de la musique iTunes avec cet appareil	133
Lisez un morceau depuis votre iPhone, votre iPodtouch ou votre iPad sur plusieurs appareils synchronisés (AirPlay 2)	134
Fonction Spotify Connect	135
Lecture de la musique Spotify avec cet appareil	135



Fonctions pratiques	136	Fonction de minuterie sommeil	162
Ajout des Favoris HEOS	137	Utilisation de la minuterie sommeil	163
Lecture des Favoris HEOS	137	Fonction de sélection intelligente	164
Suppression des Favoris HEOS	138	Solliciter le paramétrage	165
Ajuster le volume de chaque canal pour le faire correspondre à la source d'entrée (Réglage niv. Canal)	139	Modification des réglages	166
Réglage de la tonalité (Tonalité)	140	Fonction de verrouillage du panneau	167
Affichage de la vidéo voulue lors de la lecture audio (Sélect. Vidéo)	141	Désactivation de toutes les opérations de touche	167
Réglage de la qualité d'image pour votre environnement de visualisation (Mode photo)	142	Désactivation de toutes les opérations de touche sauf VOLUME	167
Lecture de la même musique dans toutes les zones (Toutes zones stéréo)	143	Annulation de la fonction de verrouillage du panneau	168
Modification des paramètres d'enceinte pour les adapter à l'environnement d'écoute (Présélection des HP)	144	Fonction de verrouillage à distance	169
Sélection d'un mode d'écoute	145	Désactivation de la fonction de capteur de la télécommande	169
Sélection d'un mode d'écoute	146	Activation de la fonction du capteur à distance	169
Lecture directe	147	Allumage/Extinction de l'éclairage	170
Lecture Pure Direct	147	Fonction de contrôle Internet	171
Lecture surround auto	148	Contrôle de l'appareil à partir d'un contrôle Web	171
Description des types de mode audio	149	Lecture dans la ZONE2/ZONE3 (différentes pièces)	173
Mode son qui peut être sélectionné pour chaque signal d'entrée	154	Connexion de ZONE	173
Fonction de contrôle HDMI	159	Lecture dans ZONE2/ZONE3	178
Procédure de réglage	159		
Fonction Menu intelligent	160		



Réglages

Plan du menu de l'interface graphique	180
Fonctionnement du menu	184
Audio	185
Réglage niv Centrale	185
Réglage niv Subw	185
Sync des graves	186
Paramètres surr.	186
M-DAX	192
Délai audio	193
Volume	194
Audyssey®	195
EQ Graphic	198
Vidéo	200
Réglages image	200
Config. HDMI	202
Réglages sorties	207
Sortie vid.composantes	211
Affichage à l'écran	211
Economiseur d'écran	212
Format signal 4K/8K	213
Configuration HDCP	214
Format TV	215

Entrées	216
Affectation des entrées	216
Renommer les sources	219
Masquer les sources	219
Niveau des sources	220
Enceintes	221
Conf. Audyssey®	221
Procédure pour les réglages des enceintes (Conf. Audyssey®)	223
Message d'erreur	229
Retour aux réglages "Conf. Audyssey®"	231
Config. manuelle	232
Affectation des Amplis	232
Config. enceintes	241
Distances	246
Niveaux	248
Crossover	249
Graves	250
Enceintes avant	251
Lecture stéréo	251
Présélection des HP	254



Réseau	255	Commande d'appareils externes avec la télécommande	279
Informations	255	Enregistrement des codes préréglés	280
Connexion	255	Commande des dispositifs	284
Config. Wi-Fi	256	Vérifiez le code préréglé enregistré	287
Réglages	258	Initialisation des codes préréglés enregistrés	287
Commande réseau	260	Utilisation de la fonction d'apprentissage	288
Nom convivial	260	Sauvegarder les codes de télécommande d'autres appareils	289
Diagnostic	261	Suppression des codes de télécommande sauvegardés	290
AirPlay	261	Réglage du rétro-éclairage	291
Compte HEOS	262	Désactivation du rétro-éclairage	291
Vous ne vous êtes pas connecté	262	Mise sous tension du rétro-éclairage	291
Vous êtes déjà connecté	262	Spécification de la zone utilisée avec la télécommande	292
Général	263		
Langue	263		
ECO	263		
Émetteur Bluetooth	267		
Config. de ZONE2 / Config. de ZONE3	268		
Renommer zone	270		
Noms sélect. choix	270		
Sortie Trigger 1 / Sortie Trigger 2	271		
Afficheur façade	271		
Micrologiciel	272		
Informations	274		
Données d'utilisation	276		
Sauveg. & charger	277		
Verrou de config.	277		
Réinitialiser	278		



Conseils

Conseils	294
Dépistage des pannes	296
L'alimentation ne se met pas sous/hors tension	297
Les opérations ne peuvent pas être effectuées via la télécommande	298
L'affichage sur cet appareil n'affiche rien	298
Aucun son n'est émis	299
L'audio souhaité n'est pas émis	300
Le son est interrompu ou on entend des bruits	303
Aucune vidéo ne s'affiche sur le téléviseur	304
L'écran du menu ne s'affiche pas sur le téléviseur	306
La couleur de l'écran du menu et le contenu des opérations affichées sur le téléviseur est différente de la normale	306
Impossible de lire AirPlay	307
Impossible de lire les dispositifs mémoire USB	308
Impossible de lire le Bluetooth	309
Impossible de lire la radio Internet	311
Impossible de lire les fichiers musiques sur le PC ou le NAS	312
Plusieurs services en ligne ne peuvent pas être lus	313
La fonction HDMI Contrôle ne fonctionne pas	313
Impossible de se connecter à un réseau local sans fil	314
Lors de l'utilisation de HDMI ZONE2, les dispositifs ne fonctionnent pas correctement	315
Messages d'erreur de mise à jour/mise à niveau	316
Réinitialisation des réglages d'usine	317
Réinitialisation des réglages du réseau	318
Restauration du micrologiciel aux valeurs par défaut de l'usine	319

Annexe



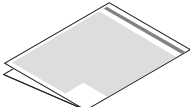
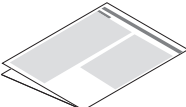
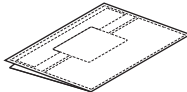


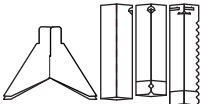
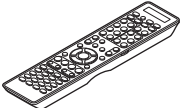


À propos de HDMI	320
Fonction de conversion vidéo	324
Lecture de dispositifs mémoire USB	326
Lecture d'un périphérique Bluetooth	327
Lire un fichier sauvegardé sur un ordinateur ou sur un NAS	328
Lecture de radio Internet	329
Fonction mémoire personnelle plus	329
Fonction dernière mémoire	329
Explication des termes	330
Renseignements relatifs aux marques commerciales	340
Spécifications	343
Index	349



Nous vous remercions d'avoir acquis cet appareil Marantz.
 Afin d'assurer son bon fonctionnement, veuillez lire attentivement ce manuel de l'utilisateur avant d'utiliser l'appareil.
 Après avoir lu le manuel, veuillez le conserver pour toute référence future.

Accessories

Assurez-vous que les articles suivants sont fournis avec l'appareil.

 <p>Guide de démarrage rapide</p>	 <p>Instructions de sécurité</p>	 <p>Précautions d'utilisation des piles</p>	 <p>Remarque sur la radio</p>	 <p>Étiquette du câble</p>
 <p>Cordon d'alimentation</p>	 <p>Microphone d'étalonnage du son</p>	 <p>Support de microphone d'étalonnage du son</p>	 <p>Télécommande (RC045SR)</p>	 <p>Piles R03/AAA</p>
 <p>Antennes externes pour une connexion Bluetooth/Sans fil</p>				

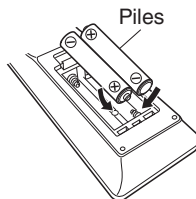


Insertion des piles

- 1 Déplacez le couvercle arrière dans la direction de la flèche et retirez-le.



- 2 Insérez correctement deux piles dans le compartiment à pile comme indiqué.



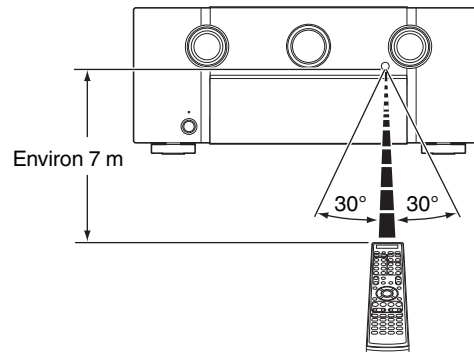
- 3 Remettez le couvercle en place.

REMARQUE

- Pour éviter un endommagement de la télécommande ou une fuite du liquide des piles:
 - Ne pas mélanger piles neuves et anciennes.
 - Ne pas utiliser deux types de piles différents.
- Ôtez les piles de la télécommande si vous ne l'utilisez pas pendant longtemps.
- En cas de fuite du liquide de pile, essayez soigneusement l'intérieur du compartiment avant d'insérer de nouvelles piles.

Portée de la télécommande

Pointez la télécommande vers le capteur de télécommande de l'unité.



Caractéristiques

Audio haute qualité

• Puissant amplificateur discret à 11 canaux

Doté d'amplificateurs de puissance discrets à courant élevé sur tous les canaux, cet appareil délivre 140 W de puissance par canal (8 Ω /ohms, 20 Hz - 20 kHz, T.H.D. : 0,05 %, 2 canaux). Doté de pilotes à faible impédance, il offre une stabilité opérationnelle avec une large gamme d'enceintes pour un son équilibré et de qualité.

Le mode Eco automatique ajuste la puissance de sortie des enceintes en fonction du niveau de volume et de l'éco-mètre à l'écran, ce qui permet de réduire la consommation électrique en temps réel sans sacrifier le superbe son Marantz.

• Amplificateur à contre-réaction de courant

Cet appareil utilise un circuit d'amplificateur à contre-réaction de courant haute vitesse pour son préamplificateur de manière à ce que les signaux émis par un lecteur Blu-ray Disc et autre équipement prenant en charge les formats audio haute définition puissent être amplifiés en haute fidélité. L'amplificateur à contre-réaction de courant haute vitesse peut également reproduire un espace sonore naturel.

• Dolby Atmos (🔧 p. 331)

Cet appareil est équipé d'un décodeur qui prend en charge le format audio Dolby Atmos. La localisation ou l'acheminement du son est précisément reproduit par l'ajout d'enceintes au plafond, vous permettant d'expérimenter un incroyable champ acoustique sonore naturel et réaliste.

• Virtualiseur de HP (🔧 p. 188)

Virtualiseur de HP vous permet d'accéder à une expérience de divertissement plus immersive depuis les configurations d'enceintes traditionnelles basées sur des canaux, via le traitement du signal numérique, notamment la virtualisation en hauteur Dolby Atmos et la virtualisation surround.

- Virtualiseur de HP doit pas être utilisé lorsque les enceintes hautes et les enceintes surround sont connectées.
- La virtualisation de hauteur peut être appliquée lorsque des enceintes surround sont connectées.

• DTS:X (🔧 p. 334)

Cet appareil est équipé de la technologie de décodeur DTS:X. Grâce à la technologie audio immersive du DTS:X, basée sur les objets et qui supprime les limites des canaux, l'expérience du Home Cinema atteint de nouveaux sommets. La flexibilité des objets permet d'élargir ou rétrécir le son et de le déplacer dans la pièce avec une précision incomparable pour une expérience audio immersive plus riche.

• DTS Virtual:X (🔧 p. 335)

La technologie DTS Virtual:X intègre la fonctionnalité exclusive de DTS supérieure virtuelle et supérieure surround pour offrir une expérience sonore immersive depuis n'importe quelle source d'entrée (du signal stéréo au signal 7.1.4 canaux) et de configuration d'enceintes.

- Vous ne pouvez pas utiliser DTS Virtual:X lorsque les enceintes hautes sont connectées.



- **IMAX Enhanced** (🔧 p. 335)

Ce produit IMAX Enhanced est conforme aux plus strictes normes de performance établies par IMAX et DTS pour créer une barre cohérente et supérieure de performances sonores. DTS a développé une méthode particulière pour reproduire l'expérience sonore de la signature IMAX dans le foyer du consommateur. Cette méthode combine un processus de conversion unique pour les mixages audio de cinéma IMAX grâce à une technologie améliorée du codec DTS. Le format audio de cinéma IMAX avec des enceintes surround à source ponctuelle correspond étroitement à la configuration d'enceinte dont disposent aujourd'hui la plupart des consommateurs chez eux. Couplés à la technologie audio DTS, les produits IMAX Enhanced permettent d'assurer la reproduction audio la meilleure et la plus précise en 5.1 canaux d'enceinte ou plus.

- **Audyssey LFC™ (Low Frequency Containment)** (🔧 p. 197)

Audyssey LFC™ résout le problème des sons basses fréquences qui dérangent les personnes dans les pièces ou les appartements voisins. Audyssey LFC™ surveille le contenu audio de manière dynamique et supprime les basses fréquences qui traversent les murs, les sols et les plafonds. Il applique ensuite un traitement psychoacoustique afin de restaurer la perception des basses pour les auditeurs présents dans la pièce. Il en résulte un son d'excellente qualité qui ne dérange plus les voisins.

- **Subwoofers et Audyssey Sub EQ HT™ discrets** (🔧 p. 222)

L'appareil inclut une capacité de sortie de deux subwoofers et peut ajuster le niveau et le décalage pour chaque subwoofer individuellement.

Audyssey Sub EQ HT™ facilite l'intégration en compensant d'abord toute différence de niveau et de décalage entre les deux subwoofers puis en appliquant Audyssey MultEQ® XT32 aux deux subwoofers simultanément pour des détails et une réponse de basses profondes améliorés.



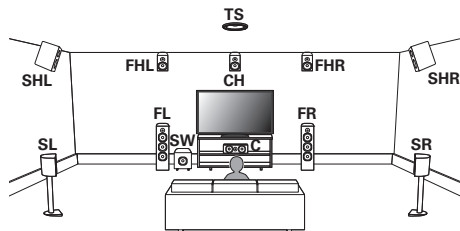
• Auro-3D

Cet appareil est équipé d'un décodeur Auro-3D.

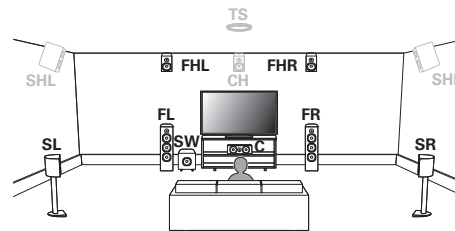
Dans Auro-3D, les enceintes avant haut (FHL + FHR), surround haut (SHL + SHR), centrale haute (CH/optionnel) et surround plafond (TS/optionnel) sont ajoutées à un système canal 5.1 traditionnel afin d'obtenir un champ sonore naturel et réaliste tridimensionnel et entièrement immersif.

Vous pourrez apprécier pleinement la lecture Auro-3D si vous disposez correctement les enceintes pour Auro-3D.

■ Lecture Auro-3D



■ Lecture Dolby Atmos



- Auro-3D ne prend pas en charge une configuration Dolby Atmos avec des enceintes supérieures avant, supérieures centre ou supérieures arrière. Il est cependant possible de prendre en charge Auro-3D et Dolby Atmos en ajoutant des enceintes* avant hautes et arrière hautes à une configuration 5.1.

* Pour une expérience Auro-3D optimale, des enceintes surround hautes sont vivement recommandées.



Haute performance

• Connectivité HDMI 8K magistrale

Cette unité comprend 8 entrées HDMI et 3 sorties pour toutes vos sources préférées.

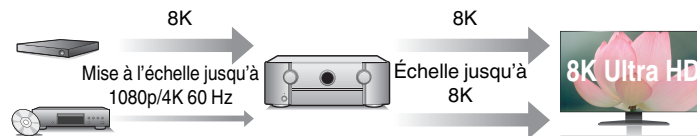
Une entrée HDMI 8K dédiée à la prise en charge de la capacité pass-through 8K/60 Hz et 4K/120 Hz, le sous-échantillonnage 4:4:4 Pure Color, Dolby Vision, HLG, HDR10, vidéo 21:9, 3D et le pass-through BT.2020 et HDCP 2.3, la dernière norme de protection contre la copie sont pris en charge sur toutes les entrées HDMI.

Présentant les dernières technologies et spécifications HDMI, cet appareil fait monter d'un cran votre divertissement à domicile grâce à la prise en charge des formats HDR10+, HDR dynamique, ALLM, VRR, QMS et QFT. Le processeur vidéo est également capable d'augmenter la taille de votre source vidéo native jusqu'à une qualité de 8K.

• HDCP 2.3

Cet appareil est compatible avec la norme de protection des droits d'auteur HDCP 2.3.

- Le processeur vidéo numérique met à l'échelle SD (résolution) ou HD (720p/1080p) / 4K à 8K

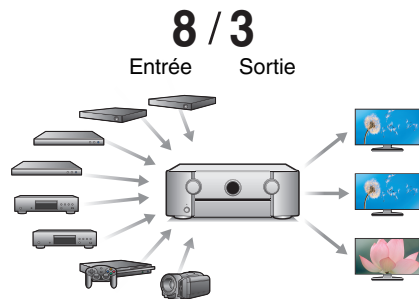


Cet appareil est équipé d'une fonction de vidéo ascendante 8K qui permet de reproduire une vidéo SD (Standard Definition) ou HD (High Definition)/4K 60 Hz en résolution HDMI à 8K (7680 x 4320 pixels). Cette fonction permet à l'appareil d'être connecté à un téléviseur à l'aide d'un simple câble HDMI, et de produire des images en haute définition pour n'importe quelle source vidéo.

- Équipé de la sortie HDMI ZONE2 (🔧 p. 173)

La sortie multi-pièces ZONE2 comprend une sortie HDMI qui vous permet de profiter d'une autre source A/V dans cette pièce, avec un autre programme en cours de lecture dans la pièce principale.

- Les connexions HDMI permettent la connexion à divers appareils AV numériques (8 entrées, 3 sorties)



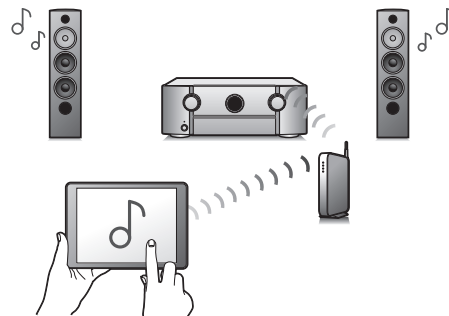
Pour la connexion à un large éventail de sources numériques, cet appareil offre 8 entrées HDMI, y compris 1 sur le panneau avant vous permettant de rapidement et facilement connecter un caméscope, une console de jeux vidéo ou tout autre appareil équipé HDMI. Il y a deux sorties HDMI pour la pièce principale et une troisième sortie HDMI pour une autre pièce.

- **Compatibilité de la fonction eARC (Enhanced Audio Return Channel)**

La fonction eARC est compatible avec les formats audio compatibles avec la fonction ARC traditionnelle en plus du PCM linéaire multicanaux, Dolby TrueHD, Dolby Atmos, DTS-HD Master Audio, DTS:X et d'autres formats audio qu'une fonction ARC traditionnelle ne peut pas transmettre.

En outre, le raccordement à un téléviseur compatible avec la fonction eARC permet de profiter d'une lecture sonore de meilleure qualité du contenu audio lu sur votre téléviseur.

- Ce dispositif est équipé d'une fonction AirPlay® en plus des fonctions réseau telle que la radio internet, etc. (☞ p. 132)



Vous pouvez profiter d'un large éventail de contenus, notamment écouter la radio sur Internet et lire des fichiers audio enregistrés sur votre ordinateur.

Cet appareil prend également en charge Apple AirPlay qui vous permet de diffuser en flux votre bibliothèque musicale depuis un iPhone®, iPad®, iPod touch® ou iTunes®.

- **Prend en charge l'audio sans fil "AirPlay 2"®.**

Synchronise plusieurs appareils/enceintes compatibles avec AirPlay 2 pour une lecture simultanée.

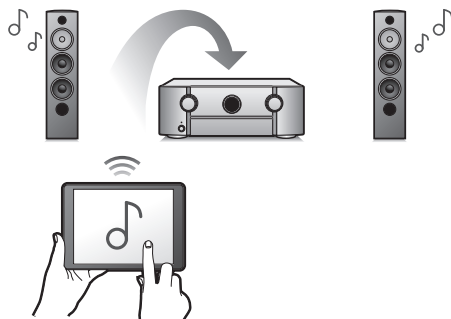
Cet appareil prend en charge AirPlay 2 et nécessite iOS 11.4 ou une version ultérieure.



- **Lecture de fichiers DSD et FLAC par USB et par réseau**

Cet appareil prend en charge la lecture des formats audio de haute résolution tels que les fichiers DSD (5,6 MHz) et FLAC 192 kHz. Il offre une haute qualité de lecture des fichiers en haute résolution.

- **Une connexion sans fil avec des périphériques Bluetooth peut être effectuée facilement (☞ p. 109)**

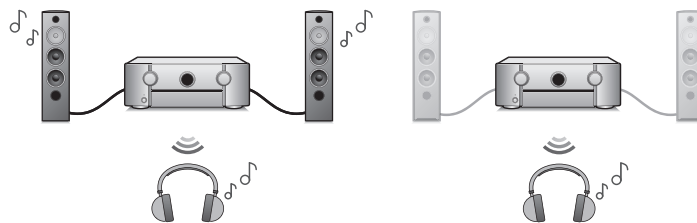


Vous pouvez apprécier de la musique simplement en vous connectant sans fil avec votre smartphone, tablette, ordinateur, etc.

- **Connexion d'un casque Bluetooth**

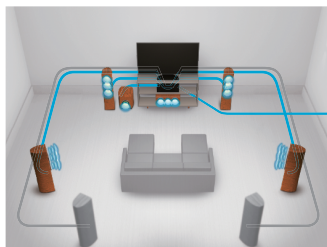
Cet appareil peut émettre en connexion Bluetooth pour vous faire profiter du son sans fil avec votre casque Bluetooth.

La lecture est possible simultanément avec des enceintes connectés et le casque Bluetooth, ou uniquement avec un casque Bluetooth.

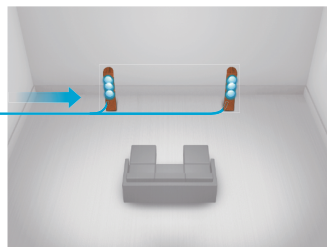


- **Audio multi-pièces** (🔊 p. 143)

【MAIN ZONE】



【ZONE2】 / 【ZONE3】



Vous pouvez sélectionner et lire les entrées correspondantes dans la MAIN ZONE et la ZONE2, ZONE3.

De plus, lorsque la fonction Toutes zones stéréo est utilisée, la musique en cours de lecture dans MAIN ZONE peut être appréciée dans toutes les zones en même temps. Cette fonction est utile si vous voulez laisser la musique de fond dans toute la maison.

- **Conception à économie d'énergie**

Cet appareil est équipé d'une fonction Mode ECO qui vous permet de profiter de la musique et des films tout en réduisant la consommation électrique lors de l'utilisation. De plus, une fonction de veille automatique éteint ainsi automatiquement l'alimentation lorsque l'appareil n'est pas utilisé. Cela permet de réduire la consommation électrique inutile.

- **Compatible avec le "Marantz 2016 AVR Remote" App* pour effectuer des opérations de base de l'appareil avec des appareils iPad, Phone ou Android™ (Google, Amazon Kindle Fire)**

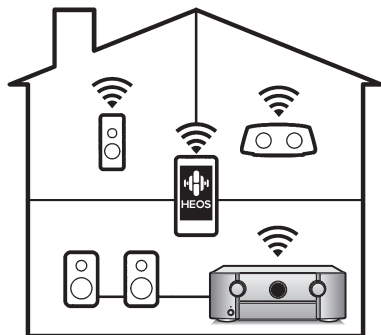


En plus des toutes les nouvelles caractéristiques, les graphismes et l'interface utilisateur ont été entièrement révisés. La nouvelle application vous permet de contrôler entièrement cet appareil, ainsi que d'accéder à son menu de configuration pour des réglages détaillés à partir de vos téléphones ou tablettes. L'application "Marantz 2016 AVR Remote" vous permet également d'accéder à tout moment à l'affichage du statut du récepteur, aux menus d'option, au tableau de contrôle du lecteur Blu-ray Disc Marantz et à un manuel de l'utilisateur en ligne.

* Téléchargez la "Marantz 2016 AVR Remote" App appropriée pour vos appareils iOS ou Android. Cet appareil doit être connecté au même réseau LAN ou Wi-Fi (réseau local sans fil) que celui auquel l'iPad, l'iPhone ou l'appareil Android™ est connecté.



- Grâce à HEOS, vous pourrez écouter de la musique en streaming depuis vos lecteurs en ligne favoris



Le système audio surround multi-pièces sans fil HEOS vous permet de profiter de votre musique préférée où vous voulez, chez vous. Par l'utilisation de votre réseau domestique et de HEOS App (disponible sur iOS, Android et tout appareil Amazon), vous pouvez explorer, parcourir et lire de la musique depuis votre propre bibliothèque musicale ou depuis des services de diffusion de musique en ligne.

Quand plusieurs produits avec HEOS intégré sont connectés au même réseau, ils peuvent être regroupés pour lire la même musique simultanément sur tous les produits, mais ils peuvent également lire plusieurs morceaux différents sur chacun d'eux.

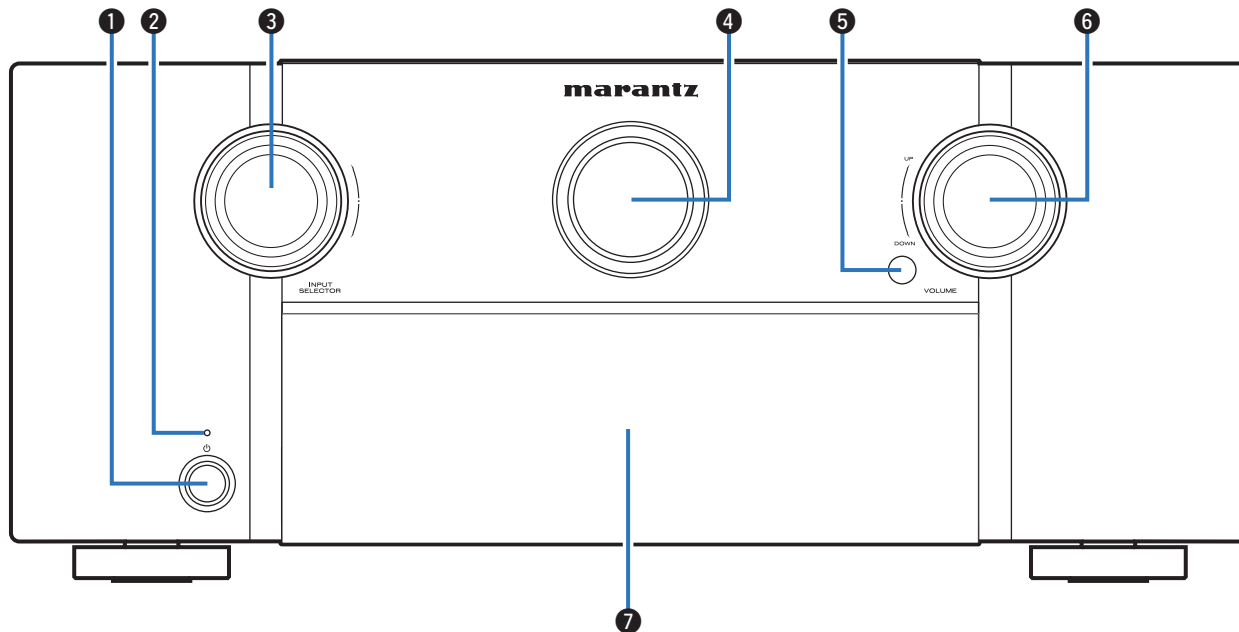
Fonctionnement aisé

- **“Assistant de config.”, fournissant des instructions de configuration faciles à suivre**
Sélectionnez tout d'abord la langue lorsque vous y êtes invité. Ensuite, suivez simplement les instructions qui s'affichent sur l'écran de votre téléviseur pour configurer les enceintes, le réseau, etc.
- **Interface graphique simple d'emploi**
Cet appareil est doté d'une interface utilisateur graphique pour améliorer sa fonctionnalité.



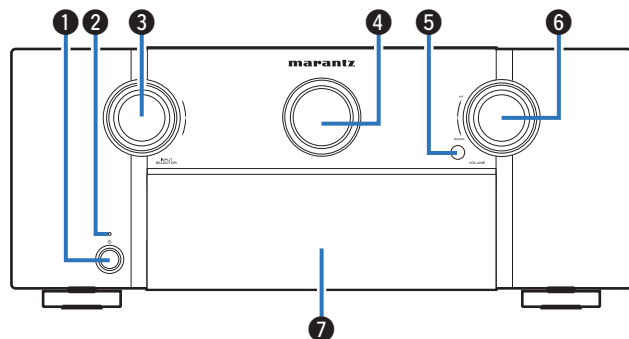
Nomenclature et fonctions

Panneau avant



Pour plus de détails, voir la page suivante.





1 Touche d'alimentation (⏻)

Permet de mettre l'alimentation de MAIN ZONE (la pièce où se trouve cet appareil) en marche/arrêt (veille). (☞ p. 103)

2 Témoin d'alimentation

Il s'allume comme suit en fonction du statut d'alimentation :

- Arrêt : Mise sous tension
- Rouge : Veille normale
- Orange :
 - Lorsque "HDMI Pass Through" est réglé sur "Marche" (☞ p. 202)
 - Lorsque "HDMI Contrôle" est réglé sur "Marche" (☞ p. 204)
 - Lorsque "Commande réseau" est réglé sur "Toujours actif" (☞ p. 260)

3 Molette INPUT SELECTOR

Elle permet de sélectionner la source d'entrée. (☞ p. 103)

4 Affichage principal

Cet écran affiche divers types d'informations. (☞ p. 23)

5 Capteur de télécommande

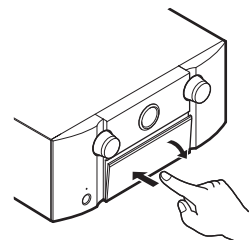
Il reçoit les signaux provenant de la télécommande. (☞ p. 9)

6 Molette VOLUME

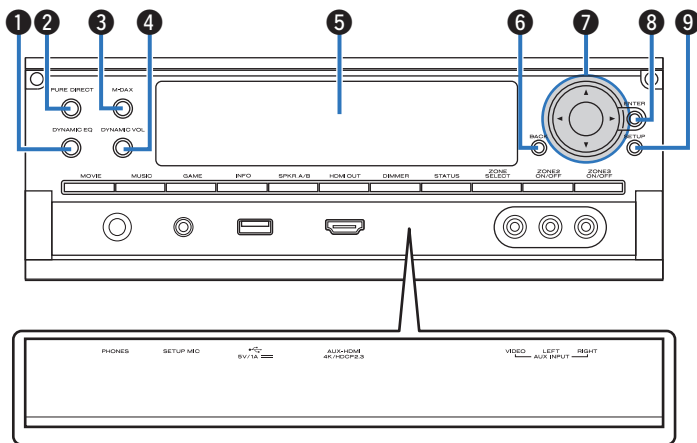
Elle permet d'ajuster le niveau du volume. (☞ p. 104)

7 Porte

Lorsque vous utilisez les touches et/ou les bornes derrière la porte, appuyez sur le bas de la porte pour l'ouvrir. Faites attention à ne pas coincer vos doigts lorsque vous refermez la porte.



Lorsque la porte est ouverte



1 Touche DYNAMIC EQ

Cette touche permet de changer les réglages Dynamic EQ. (☞ p. 196)

2 Touche/témoin PURE DIRECT

Ceci permet de basculer le mode audio entre Direct, Pure Direct et Auto. (☞ p. 147 – 148)
Ce témoin s'allume lorsque le mode Pure Direct est sélectionné comme mode audio.

3 Touche/témoin M-DAX

Cela permet le mode M-DAX. (☞ p. 192)
Ce témoin s'allume lorsque le mode M-DAX est sélectionné.

4 Touche Dynamic Volume (DYNAMIC VOL)

Cette touche permet de changer les réglages Dynamic Volume. (☞ p. 197)

5 Affichage secondaire

Cet écran affiche divers types d'informations. (☞ p. 25)

6 Touche BACK

Elle permet de revenir à l'écran précédent.

7 Touches curseurs (Δ▽◀▶)

Elles permettent de sélectionner des éléments.

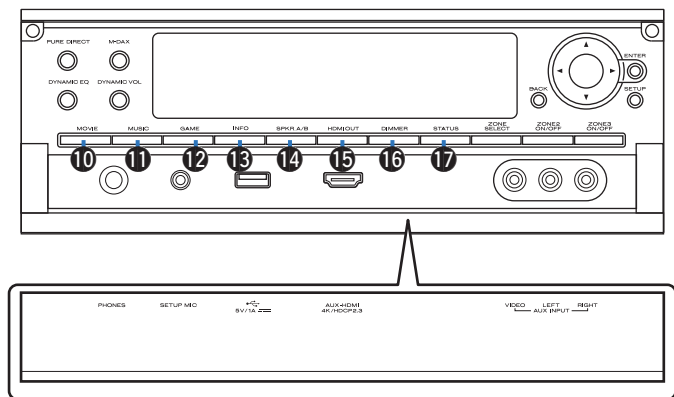
8 Touche ENTER

Elle permet de déterminer la sélection.

9 Touche SETUP

Elle permet d'afficher le menu sur l'écran du téléviseur. (☞ p. 184)





10 Touche MOVIE

Elle permet de changer le mode audio sur "Movie". (☞ p. 146)

11 Touche MUSIC

Elle permet de changer le mode audio sur "Music". (☞ p. 146)

12 Touche GAME

Elle permet de changer le mode audio sur "Game". (☞ p. 146)

13 Touche Information (INFO)

Elle permet d'afficher les informations de statut sur l'écran du téléviseur. (☞ p. 276)

14 Touche de basculement d'enceinte A/B (SPKR A/B)

Cette touche permet de régler les enceintes avant à utiliser. (☞ p. 251)

15 Touche HDMI OUT

Cette touche permet de régler la sortie du moniteur HDMI. (☞ p. 202)

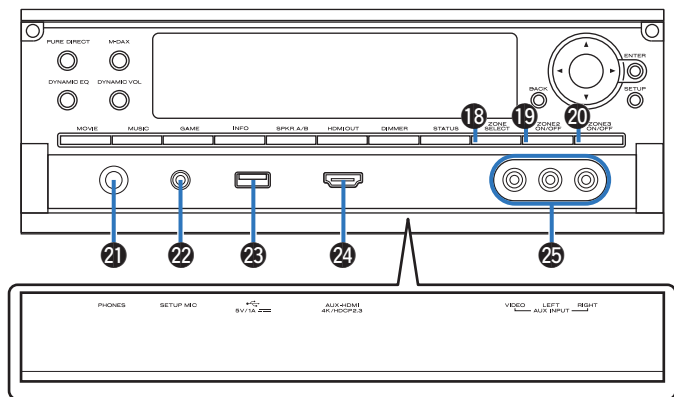
16 Touche DIMMER

Chaque fois que vous appuyez sur cette touche, la luminosité de l'affichage change. (☞ p. 271)

17 Touche STATUS

Chaque fois que vous appuyez sur cette touche, les informations relatives au statut affiché sur l'écran changent.





18 Touche ZONE SELECT

Ces touches permettent de changer la zone (MAIN ZONE, ZONE2, ZONE3) pilotée par la télécommande. (📖 p. 178, 184)

19 Touche ZONE2 ON/OFF

Elle permet de mettre sous/hors tension l'alimentation de ZONE2. (📖 p. 178)

20 Touche ZONE3 ON/OFF

Permet de mettre sous/hors tension l'alimentation de ZONE3. (📖 p. 178)

21 Prise de casque audio (PHONES)

Ceci sert à connecter un casque audio.

Si un casque est branché sur cette prise, le signal audio n'est plus transmis par les enceintes connectées ni par les bornes PRE OUT.

REMARQUE

- Afin d'éviter toute perte auditive, ne pas augmenter excessivement le niveau du volume lors de l'utilisation du casque.

22 Prise SETUP MIC

Ceci sert à connecter le microphone d'étalonnage de son fourni. (📖 p. 224)

23 Port USB

Ceci sert à connecter des dispositifs de stockage USB (tels que des dispositifs mémoire USB). (📖 p. 96)

24 Borne AUX-HDMI

Ceci sert à connecter des appareils de sortie compatibles HDMI avec des appareils tels que des caméscopes et des consoles de jeux. (📖 p. 93)

25 Bornes AUX INPUT

Utilisée pour connecter des dispositifs de sortie analogique, tels que des caméscopes et des consoles de jeux. (📖 p. 93)

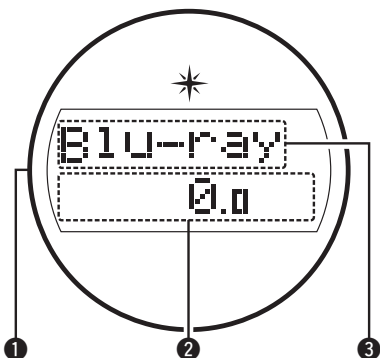


Affichage

■ Affichage principal

Le nom de la source d'entrée, le mode audio, les valeurs des réglages et d'autres informations sont affichés ici.

□ Affichage standard



1 Éclairage

Lorsque l'alimentation de cet appareil est sous tension, la zone environnante est allumée en bleu. Les réglages peuvent être modifiés pour que la lumière ne s'allume pas. (🔧 p. 170)

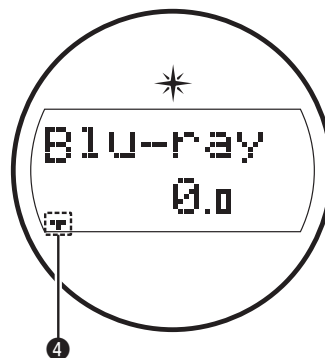
2 Témoin de volume

3 Témoin de la source d'entrée

Indicateur de source d'entrée.

Si le nom de la source d'entrée a été modifié à l'aide de la fonction "Renommer les sources" dans le menu, le nom de la source d'entrée après modification s'affiche. (🔧 p. 219)

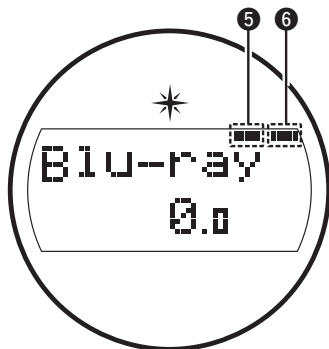
□ Témoin de minuterie



4 Ces témoins s'allument lorsque la minuterie sommeil a été sélectionnée. (🔧 p. 162)

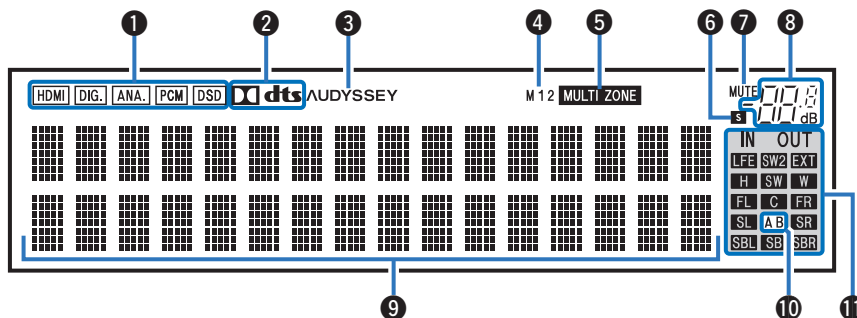


❑ Affichage de mise sous tension de ZONE2/ZONE3



- ❶ Ce témoin s'allume lorsque la ZONE2 (différente pièce) est sous tension. (☞ p. 178)
- ❷ Ce témoin s'allume lorsque la ZONE3 (différente pièce) est sous tension. (☞ p. 178)

■ Affichage secondaire



1 Témoins de signal d'entrée

Ceux-ci s'allument en fonction des réglages du mode d'entrée audio de chaque source d'entrée. (☞ p. 218)

2 Témoins du décodeur

Ces témoins s'allument lorsque des signaux Dolby ou DTS sont émis ou lorsque le décodeur Dolby ou DTS est sous tension.

3 Témoin Audyssey®

Ce témoin s'allume lorsque "MultEQ® XT32", "Dynamic EQ", "Dynamic Volume" ou "Audyssey LFC™" a été configuré. (☞ p. 195)

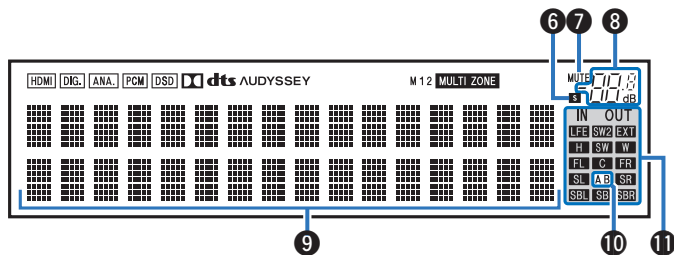
4 Témoins de sortie moniteur

Ce témoin s'éclaire quand un moniteur HDMI est connecté. Lorsque l'appareil est réglé sur "Auto(Dual)", les témoins s'allument en fonction de l'état de la connexion.

5 Témoin MULTI ZONE

Ce témoin s'allume lorsque la ZONE2 ou ZONE3 (différence pièce) est sous tension. (☞ p. 178)





6 Témoin de minuterie

Ces témoins s'allument lorsque la minuterie sommeil a été sélectionnée. (☞ p. 162)

7 Témoin MUTE

Ce témoin clignote lorsque le son est coupé. (☞ p. 104)

8 Témoin de volume

9 Affichage des informations

Le nom de la source d'entrée, le mode audio, les valeurs des réglages et d'autres informations sont affichés ici.

10 Témoin d'enceinte avant

Ces témoins s'allument en fonction du réglage des enceintes avant A et B.

11 Témoins de canal de signal d'entrée/sortie

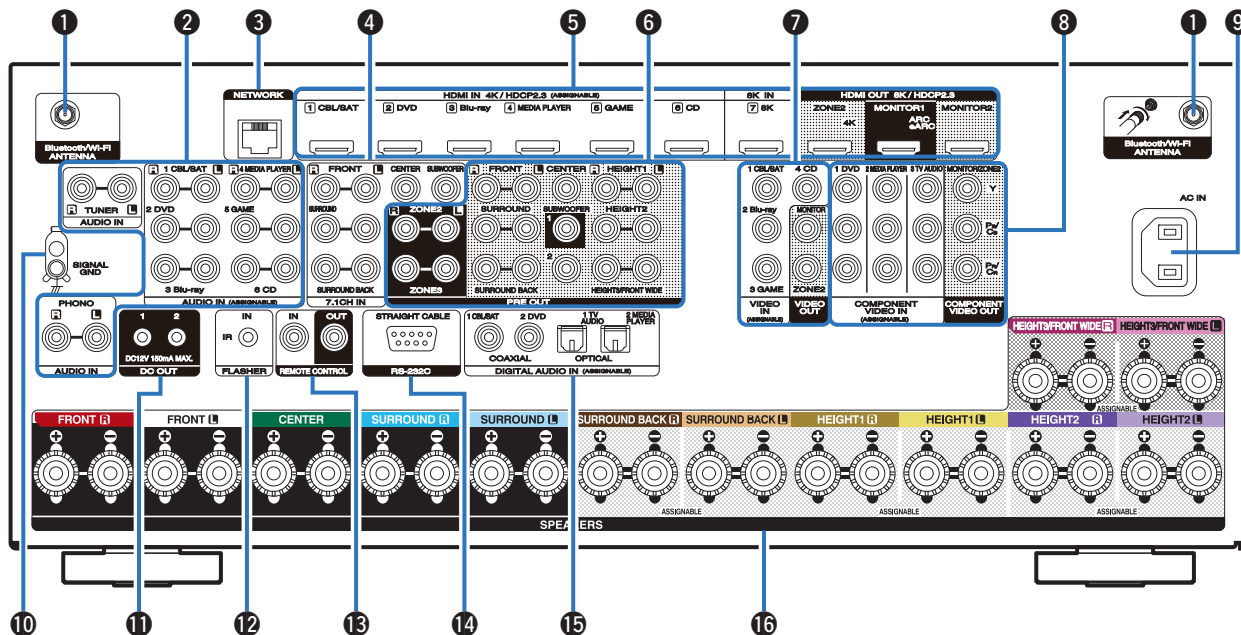
Le canal du signal entrée/sortie s'affiche en fonction du paramètre défini pour "Témoins des canaux". (☞ p. 271)

- Quand "Témoins des canaux" est sur "Sortie" (Défaut)
Ils s'allument lorsqu'un signal audio est émis par les haut-parleurs.
- Quand "Témoins des canaux" est sur "Entrées"
Ces lumières correspondent aux canaux qui comprennent les signaux d'entrée.

Lors de la lecture de sources HD Audio., le témoin **EXT** s'allume lorsqu'un signal d'un canal d'extension (un canal autre qu'avant, centre, surround, surround arrière, avant-haut, larges avant ou LFE) est une entrée.

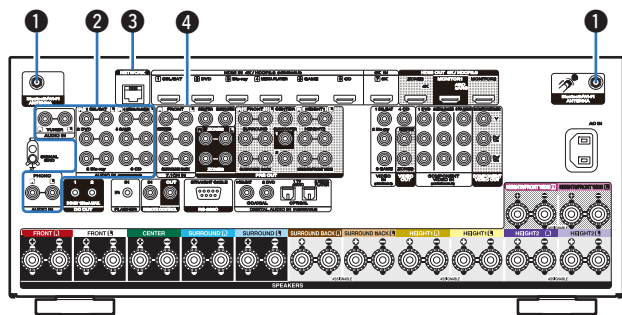


Panneau arrière



Pour plus de détails, voir la page suivante.

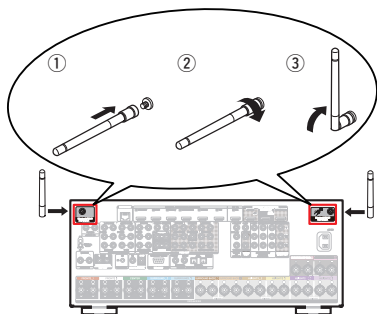




1 Connecteurs Bluetooth/d'antenne LAN

Utilisé pour connecter les antennes externes incluses pour une connexion Bluetooth/sans fil lors de la connexion à un réseau local sans fil, ou lors de la connexion à un appareil portable via Bluetooth. (☞ p. 98)

- ① Placez les antennes externes pour une connexion Bluetooth/sans fil de façon uniforme sur la borne à vis de l'arrière.
- ② Tournez dans le sens des aiguilles d'une montre jusqu'à ce que les antennes soient bien connectées.
- ③ Faites tourner l'antenne vers le haut pour une meilleure réception.



2 Bornes audio analogiques (AUDIO)

Utilisées pour connecter des dispositifs équipés de bornes audio analogique.

- “Connexion d'un décodeur (Tuner satellite/TV par câble)” (☞ p. 90)
- “Connexion d'un lecteur DVD ou le lecteur Blu-ray Disc” (☞ p. 91)
- “Connexion d'une platine” (☞ p. 94)

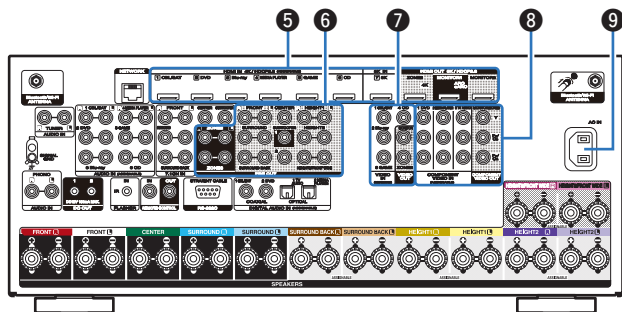
3 Borne NETWORK

Sert à connecter un câble LAN lors de la connexion à un réseau LAN câblé. (☞ p. 97)

4 Bornes d'entrée 7.1 canaux (7.1CH IN)

Utilisées pour la connexion à un dispositif équipé de bornes de sortie audio multi-canaux. (☞ p. 95)





5 Bornes HDMI

Utilisées pour connecter des dispositifs équipés de bornes HDMI.

- “Connexion 1 : Téléviseur équipé d’une borne HDMI et compatible avec la fonction ARC (Audio Return Channel) / eARC (Enhanced Audio Return Channel)” (☞ p. 86)
- “Connexion 2 : Téléviseur équipé d’une borne HDMI et incompatible avec la fonction ARC (Audio Return Channel) / eARC (Enhanced Audio Return Channel)” (☞ p. 87)
- “Connexion d’un décodeur (Tuner satellite/TV par câble)” (☞ p. 90)
- “Connexion d’un lecteur DVD ou le lecteur Blu-ray Disc” (☞ p. 91)
- “Connexion d’un appareil de lecture compatible avec le 8K” (☞ p. 92)

6 Bornes PRE OUT

Utilisées pour connecter un subwoofer avec un amplificateur intégré ou un amplificateur de puissance externe.

- “Connexion du subwoofer” (☞ p. 46)
- “Exemple de connexion pour le système Auro-3D à 11.1 canaux” (☞ p. 68)
- “Branchement d’enceintes 13.1 canaux” (☞ p. 69)
- “Connexion d’un amplificateur de puissance externe” (☞ p. 84)
- “Connexion de ZONE” (☞ p. 173)

7 Bornes vidéo (VIDEO)

Utilisées pour connecter des dispositifs équipés de bornes vidéo.

- “Connexion 3 : Téléviseur non équipé d’une borne HDMI” (☞ p. 88)
- “Connexion d’un décodeur (Tuner satellite/TV par câble)” (☞ p. 90)
- “Connexion d’un lecteur DVD ou le lecteur Blu-ray Disc” (☞ p. 91)

8 Bornes vidéo composantes (COMPONENT VIDEO)

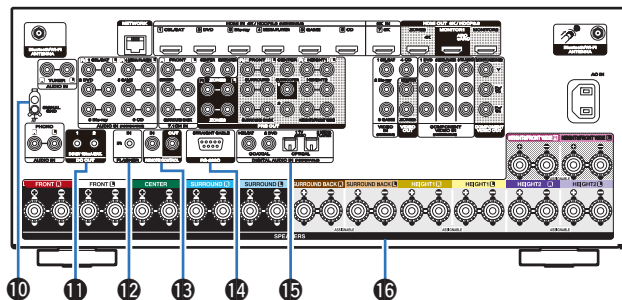
Utilisées pour connecter des dispositifs équipés de bornes vidéo composantes.

- “Connexion 3 : Téléviseur non équipé d’une borne HDMI” (☞ p. 88)
- “Connexion d’un lecteur DVD ou le lecteur Blu-ray Disc” (☞ p. 91)

9 Prise CA (AC IN)

Utilisée pour brancher le cordon d’alimentation. (☞ p. 101)





10 Borne SIGNAL GND

Sert à connecter un câble de mise à la terre à la platine. (☞ p. 94)

11 Prises DC OUT

Utilisées pour connecter des dispositifs équipés de la fonction trigger. (☞ p. 100)

12 Prise FLASHER IN

Sert lors de l'utilisation d'un BOÎTIER de commande ou d'autres dispositifs de commande similaires pour contrôler cet appareil.

13 Prises REMOTE CONTROL

Utilisées pour connecter des récepteurs/transmetteurs infrarouges capables de commander cet appareil et les appareils externes depuis une autre pièce. (☞ p. 99)

14 Borne RS-232C

Permet de connecter des dispositifs de commande domotique équipés de bornes RS-232C. Consultez le manuel de l'Utilisateur du contrôleur domestique externe pour plus d'informations sur le contrôle en série de cet appareil.

Veuillez exécuter la procédure ci-dessous auparavant.

- ① Mettez en marche cet appareil.
- ② Eteignez cet appareil à partir du contrôleur externe.
- ③ Vérifiez que l'appareil est en mode veille.

15 Bornes audio numériques (DIGITAL AUDIO)

Utilisées pour connecter des dispositifs équipés de bornes audio numérique.

- "Connexion 2 : Téléviseur équipé d'une borne HDMI et incompatible avec la fonction ARC (Audio Return Channel) / eARC (Enhanced Audio Return Channel)" (☞ p. 87)
- "Connexion 3 : Téléviseur non équipé d'une borne HDMI" (☞ p. 88)
- "Connexion d'un décodeur (Tuner satellite/TV par câble)" (☞ p. 90)
- "Connexion d'un lecteur DVD ou le lecteur Blu-ray Disc" (☞ p. 91)

16 Bornes d'enceintes (SPEAKERS)

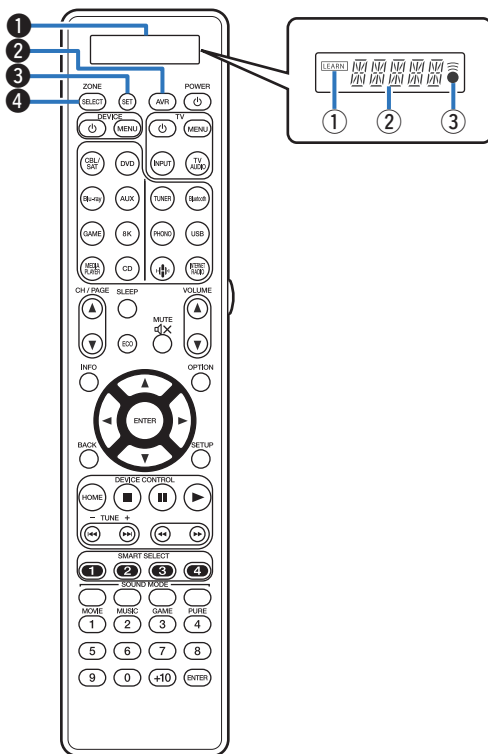
Utilisées pour connecter des enceintes. (☞ p. 145)

REMARQUE

- Ne touchez pas les broches internes des connecteurs sur le panneau arrière. Une éventuelle décharge électrique pourrait endommager de façon permanente votre appareil.



Télécommande



1 Affichage

1 Témoin LEARN

Ce témoin s'allume lors du réglage de la fonction d'apprentissage pour la télécommande. (☞ p. 288)

2 Affichage des informations

- "AVR" s'affiche lors de l'utilisation de cet appareil.
- Le nom de la source d'entrée s'affiche lors de l'utilisation d'un appareil externe.
- "TV" s'affiche lors de l'utilisation d'un téléviseur.

3 Témoin

Ce témoin s'allume lorsque des signaux sont envoyés de la télécommande.

2 Touche du mode de commande AVR

Lorsque des codes de pré-réglage sont enregistrés sur la télécommande, appuyez sur cette touche, puis utilisez le menu sur l'appareil.

3 Touche SET

Cette touche est utilisée pour divers réglages sur la télécommande.

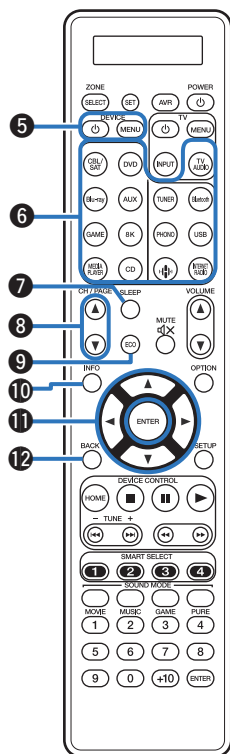
- "Commande d'appareils externes avec la télécommande" (☞ p. 279)
- "Utilisation de la fonction d'apprentissage" (☞ p. 288)
- "Réglage du rétro-éclairage" (☞ p. 291)
- "Spécification de la zone utilisée avec la télécommande" (☞ p. 292)

4 Touche ZONE SELECT

Ces touches permettent de changer la zone (MAIN ZONE, ZONE2, ZONE3) pilotée par la télécommande.

- "Lecture dans ZONE2/ZONE3" (☞ p. 178)
- "Fonctionnement du menu" (☞ p. 184)

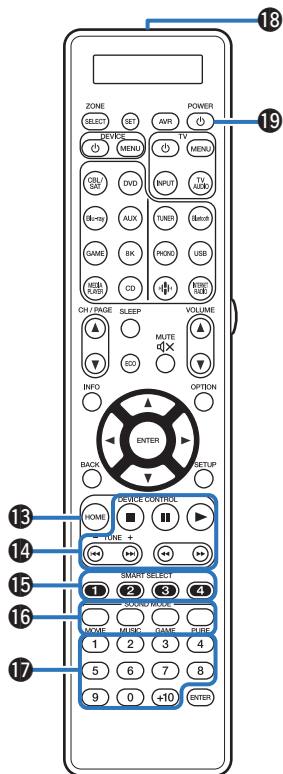




- 5 Touches de commande du dispositif (DEVICE ϕ / DEVICE MENU)**
 Ces touches permettent de mettre sous/hors tension l'alimentation de dispositifs externes et d'appeler des menus. Vous devez enregistrer des codes pré-réglés pour pouvoir utiliser ces touches. (☞ p. 279)
- 6 Touches sélection de source d'entrée**
 Elles permettent de sélectionner la source d'entrée.

 - "Sélection de la source d'entrée" (☞ p. 103)
 - "Lecture dans ZONE2/ZONE3" (☞ p. 178)
- 7 Touche SLEEP**
 Elle permet de régler la minuterie sommeil. (☞ p. 162)
- 8 Touches de recherche de canal/page (CH/PAGE \blacktriangle \blacktriangledown)**
 Elles permettent de changer les pages. (☞ p. 118)
- 9 Touche du mode ECO**
 Elle permet de passer en mode ECO. (☞ p. 263)
- 10 Touche Information (INFO)**
 Elle permet d'afficher les informations de statut sur l'écran du téléviseur. (☞ p. 276)
- 11 Touches curseurs (\blacktriangle \blacktriangledown \blacktriangleleft \blacktriangleright)**
 Elles permettent de sélectionner des éléments.
- 12 Touche BACK**
 Elle permet de revenir à l'écran précédent.





13 Touche HOME

Elle vous renvoie à l'écran d'accueil (écran supérieur) lorsque la source d'entrée est "HEOS Music". (☞ p. 106)

14 Touches du système

Elles permettent d'effectuer des opérations associées à la lecture.

15 Touches SMART SELECT (1 - 4)

Ces touches appellent le paramétrage enregistré pour chaque touche, comme la source d'entrée, le niveau du volume et le paramétrage du mode son. (☞ p. 164)

16 Touches SOUND MODE

Elles permettent de sélectionner le mode audio. (☞ p. 145)

17 Touches numériques

Ces touches permettent de saisir des chiffres dans l'appareil. (☞ p. 279)

18 Émetteur infrarouge de télécommande

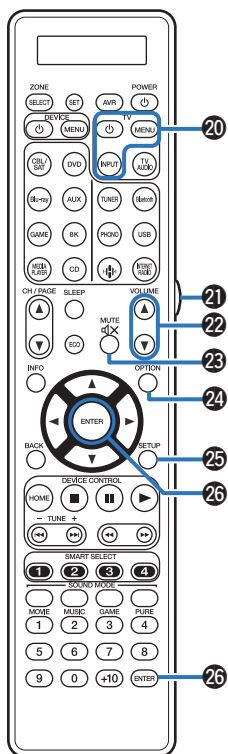
Il transmet les signaux provenant de la télécommande. (☞ p. 9)

19 Touche POWER (⏻)

Elle permet de mettre sous/hors tension l'alimentation.

- "Mise sous tension" (☞ p. 103)
- "Lecture dans ZONE2/ZONE3" (☞ p. 178)





20 Touches de fonctionnement du téléviseur (TV ϕ / TV MENU / TV INPUT)

Elles permettent de mettre sous/hors tension l'alimentation du téléviseur, de changer l'entrée du téléviseur et d'appeler des menus. Vous devez enregistrer des codes pré-réglés pour pouvoir utiliser ces touches. (☞ p. 284)

21 Touche lumineuse

Cette touche allume le rétro-éclairage pendant environ 2 secondes. (☞ p. 291)

22 Touches VOLUME (▲▼)

Elles permettent d'ajuster le niveau du volume.

- "Réglage du volume" (☞ p. 104)
- "Réglage du volume (ZONE2/ZONE3)" (☞ p. 179)

23 Touche MUTE (🔇)

Cette touche met en sourdine la sortie audio.

- "Coupure temporaire du son (Sourdine)" (☞ p. 104)
- "Coupure temporaire du son (Sourdine) (ZONE2/ZONE3)" (☞ p. 179)

24 Touche OPTION

Elle permet d'afficher le menu d'options sur l'écran du téléviseur.

25 Touche SETUP

Elle permet d'afficher le menu sur l'écran du téléviseur. (☞ p. 184)

26 Touche ENTER

Elle permet de déterminer la sélection.



■ Contenu




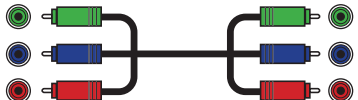





Installation des enceintes	36
Branchement enceintes	45
Connexion d'un téléviseur	85
Connexion d'un dispositif de lecture	89
Connecter un dispositif mémoire USB au port USB	96
Connexion à un réseau domestique (LAN)	97
Connexion d'un dispositif de commande externe	99
Connexion du cordon d'alimentation	101

REMARQUE

- Ne pas brancher le cordon d'alimentation avant que tous les raccordements n'aient été effectués. Toutefois, lorsque "Assistant de config." est en cours d'exécution, suivez les instructions de l'écran "Assistant de config." (page 9 du "Guide de démarrage rapide" à part) pour effectuer les raccordements. (Lorsque "Assistant de config." est en cours d'exécution, les bornes d'entrée/sortie ne sont pas conductrices.)
- Ne pas mêler les cordons d'alimentation avec les câbles de connexion. Vous risquez de générer un bourdonnement ou du bruit.

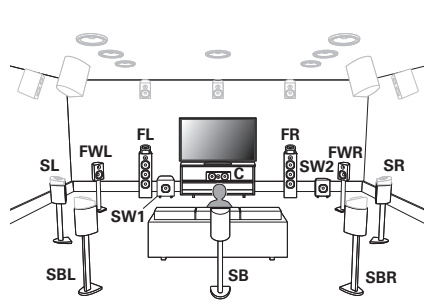
■ Câbles utilisés pour les connexions

Fournit les câbles nécessaires en fonction des dispositifs que vous souhaitez connecter.

Câble d'enceinte	
Câble subwoofer	
Câble HDMI	
Câble vidéo composante	
Câble vidéo	
Câble numérique coaxial	
Câble optique	
Câble audio	
Câble LAN	

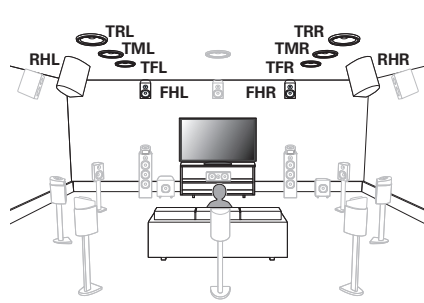
Installation des enceintes

Déterminez le système d'enceintes selon le nombre d'enceintes utilisées et installez chaque enceinte et subwoofer dans la pièce. L'installation des enceintes est expliquée à l'aide de cet exemple d'une installation typique.



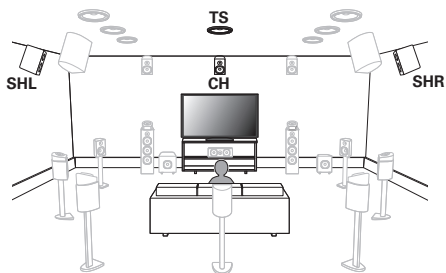
<p>FL/FR (Enceinte avant gauche/droite) :</p>	<p>Placez les enceintes droite et gauche FRONT à une distance égale de la position d'écoute principale. La distance entre chaque enceinte et le téléviseur doit être identique.</p>
<p>C (Enceinte centrale) :</p>	<p>Placez l'enceinte CENTER entre les enceintes FRONT et au-dessus ou en dessous de votre téléviseur.</p>
<p>SL/SR (Enceinte surround gauche/droite) :</p>	<p>Placez les enceintes droite et gauche SURROUND à une distance égale des côtés gauche et droite de la position d'écoute principale. Si vous ne disposez pas d'enceintes Surround arrière, déplacez légèrement les enceintes surround derrière votre position d'écoute.</p>
<p>SBL/SBR (Enceinte surround arrière gauche/droite) :</p>	<p>Placez les enceintes droite et gauche SURROUND BACK à une distance égale de la position d'écoute principale et directement derrière la position d'écoute principale. Lorsque vous utilisez une seule enceinte surround arrière (SB), placez-la directement derrière la position d'écoute.</p>
<p>FWL/FWR (Enceinte larges avant gauche/droite) :</p>	<p>Placez les enceintes droite et gauche FRONT WIDE éloignées des enceintes droite et gauche pour qu'il y ait une distance égale entre toutes les enceintes avant.</p>
<p>SW 1/2 (Subwoofer) :</p>	<p>Placez le SUBWOOFER dans un lieu approprié, près des enceintes avant. Si vous avez deux caissons de basses, placez-les de manière asymétrique à l'avant de votre pièce.</p>





FHL/FHR (Enceinte haute avant gauche/droite) :	Placez les enceintes hautes avant gauche et droite directement au-dessus des enceintes avant. Installez-les aussi près que possible du plafond et réglez-les en position d'écoute principale.
TFL/TFR (Enceinte supérieure avant gauche/droite) :	Montez les enceintes supérieures avant gauche et droite sur le plafond légèrement devant votre position d'écoute principale et alignez-les avec les enceintes avant gauche et droite.
TML/TMR (Enceinte supérieure centre gauche/droite) :	Montez les enceintes supérieure de centre gauche et droite directement au-dessus de la position principale d'écoute et alignez-les avec les enceintes avant gauche et droite.
TRL/TRL (Enceinte supérieur arrière gauche/droite) :	Montez les enceintes supérieures arrière gauche et droite sur le plafond légèrement en arrière de votre position d'écoute principale et alignez-les avec les enceintes avant gauche et droite.
RHL/RHR (Enceinte hauteur arrière gauche/droite) :	Placez les enceintes de hauteur arrière gauche et droite directement derrière la position d'écoute principale. Installez l'ensemble aussi près que possible du plafond et alignez avec les enceintes avant gauche et droite.



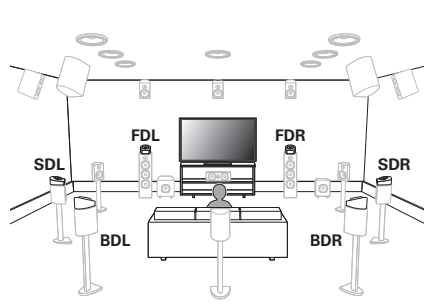


SHL/SHR (Enceinte surround haut gauche/droite) :	Placez les enceintes SURROUND HAUT gauche et droite directement au-dessus des enceintes surround.
CH (Enceinte centrale haute) :	Positionnez l'enceinte CENTER HEIGHT directement au-dessus de l'enceinte centrale. Installez-les aussi près que possible du plafond et réglez-les en position d'écoute principale.
TS (Enceinte surround supérieur) :	Placez l'enceinte SUPÉRIEURE SURROUND directement au-dessus de la position d'écoute principale et dans l'alignement de l'enceinte du canal central.



- Pour bénéficier d'une expérience Auro-3D optimale, il est recommandé d'utiliser des enceintes surround hautes ; toutefois, vous pouvez remplacer les enceintes surround hautes par les enceintes arrière hautes d'une configuration d'enceintes Dolby Atmos.





FDL/FDR
(Enceinte Dolby
avant gauche/
droite) :

Placez l'enceinte Dolby Atmos Enabled avant sur la borne de l'enceinte avant. Pour une enceinte Dolby Atmos Enabled intégré avec une enceinte avant, placez l'enceinte Dolby Atmos Enabled au lieu de l'enceinte frontale.

SDL/SDR
(Enceinte Dolby
surround gauche/
droite) :

Placez l'enceinte Dolby Atmos Enabled surround sur l'enceinte d'ambiance. Pour une enceinte Dolby Atmos Enabled intégré avec une enceinte d'ambiance, placez l'enceinte Dolby Atmos Enabled à la place de l'enceinte d'ambiance.

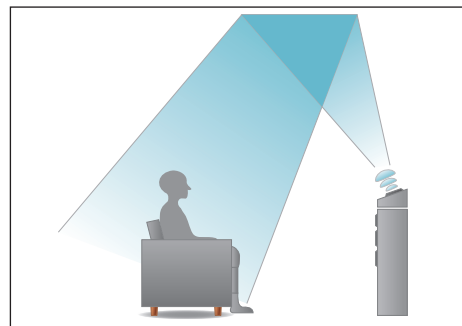
BDL/BDR
(Enceinte Dolby
arrière gauche/
droite) :

Placez l'enceinte Dolby Atmos Enabled arrière sur l'enceinte arrière d'ambiance. Pour une enceinte Dolby Atmos Enabled intégrée avec une enceinte d'ambiance arrière, placez l'enceinte Dolby Atmos Enabled au lieu de l'enceinte d'ambiance arrière.

À propos des enceintes Dolby Atmos Enabled

Les enceintes Dolby Atmos Enabled répercutent le son sur le plafond pour permettre au son de sortir au-dessus de votre tête en utilisant un haut-parleur dirigé vers le haut qui est placé sur le sol.

Vous pouvez profiter du son Dolby Atmos 3D même dans un environnement où les enceintes ne peuvent pas être installées au plafond.





- Cet appareil est compatible avec les normes Dolby Atmos et DTS:X qui offrent une sensation surround bien plus large et plus profonde.
- Le "Virtualiseur de HP" doit être réglé sur "Marche" pour la lecture Dolby Atmos avec des configurations d'enceintes 5.1 canaux ou moins. (🔧 p. 188)
- IMAX DTS:X / DTS:X peut être sélectionné indépendamment de la configuration des enceintes.
- Auro-3D conseille d'ajouter des enceintes FRONT HEIGHT et SURROUND HEIGHT à une configuration d'enceintes 5.1. En option, vous pouvez substituer des enceintes REAR HEIGHT ou Dolby Atmos Enabled au lieu des enceintes FRONT HEIGHT et SURROUND HEIGHT pour la lecture de fichiers Dolby Atmos, DTS:X et Auro-3D.
- L'illustration ci-dessous indique à quelle hauteur maximale chaque enceinte doit être installée. Vous n'êtes pas obligé de les installer exactement à cette hauteur.

Enceinte centrale haute/surround haut

Enceinte surround haut

Enceinte avant supérieur

Enceinte arrière supérieur

Enceinte avant-haut / Enceinte central-haut

Enceintes de hauteur arrières

• Légèrement orientée vers le bas

• Légèrement orientée vers le bas

Enceintes avant

Enceintes surround arrière

Enceintes large avant

Enceinte surround

[Vue de côté]

*1 30° - 45°

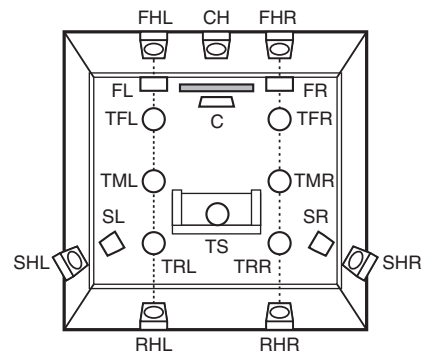
*2 30° - 55°

*3 65° - 100°

*4 125° - 150°

*5 135° - 150°

Plan des enceintes hautes



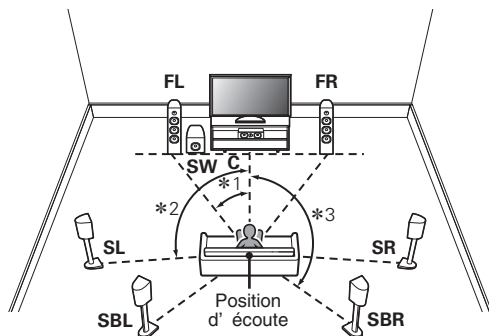
[Vue de dessus]



- Pour bénéficier d'une expérience Auro-3D optimale, il est recommandé d'utiliser des enceintes surround hautes ; toutefois, vous pouvez remplacer les enceintes surround hautes par les enceintes arrière hautes d'une configuration d'enceintes Dolby Atmos.



■ En cas d'installation d'enceintes 7.1 canaux à l'aide d'enceintes surround arrière

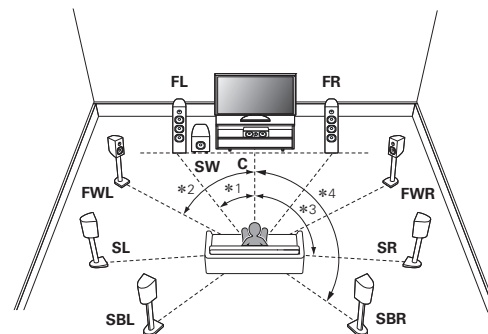


*1 22° - 30° *2 90° - 110° *3 135° - 150°



- Lorsque vous utilisez une seule enceinte surround arrière, placez-la directement derrière la position d'écoute.

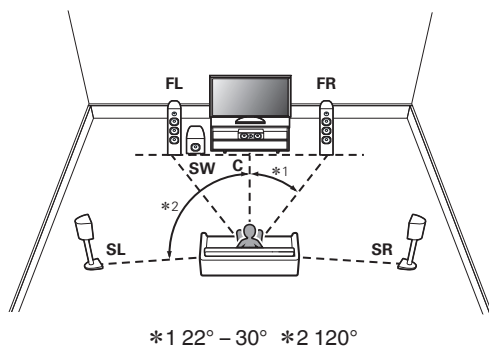
■ En cas d'installation d'enceintes 9.1 canaux à l'aide d'enceintes larges avant



*1 22° - 30° *2 50° - 70° *3 90° - 110° *4 135° - 150°



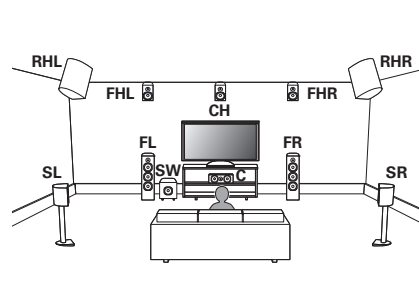
■ Lorsque des enceintes 5.1 canaux sont installées



■ Plan comprenant les enceintes hautes et les enceintes supérieures

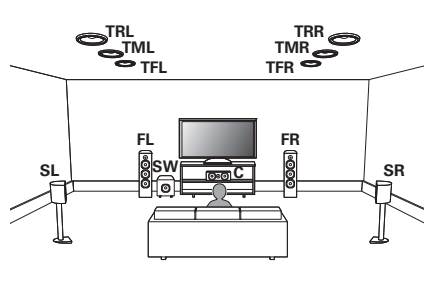
□ Exemple de plan des enceintes

Combinaison d'une disposition en canal 5.1 avec enceintes avant haut/arrière haut/centrale haute.



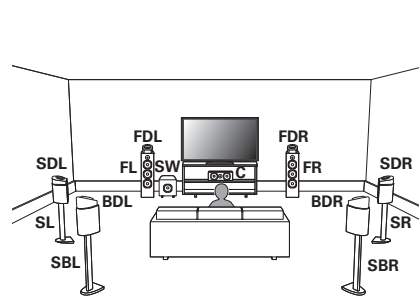
❑ Exemple de plan d'enceintes supérieures

Combinaison d'une disposition en canal 5.1 avec enceintes supérieures-avant/supérieures-milieu/supérieures-arrière.



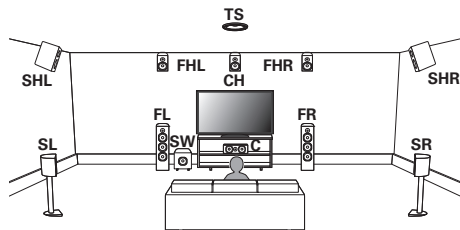
❑ Exemple de plan d'enceintes Dolby Atmos Enabled

Combinaison d'une disposition en canal 7.1 avec enceintes Dolby avant/Dolby surround/Dolby arrière.



❑ Exemple de configuration Auro-3D

Combinaison d'une disposition en canal 5.1 avec enceintes avant-hautes/surround hautes/centre-hautes/surround supérieures.



- Pour bénéficier d'une expérience Auro-3D optimale, il est recommandé d'utiliser des enceintes surround hautes ; toutefois, vous pouvez remplacer les enceintes surround hautes par les enceintes arrière hautes d'une configuration d'enceintes Dolby Atmos.



Branchement enceintes

Dans cette section, nous connectons les enceintes de la pièce à cet appareil.

Avant le branchement des enceintes

REMARQUE

- Déconnectez la fiche d'alimentation de l'appareil de la prise murale avant de connecter les enceintes. Éteignez également le subwoofer.
- Connectez les câbles d'enceinte de façon à ce qu'ils ne dépassent pas des bornes d'enceinte. Le circuit de protection risque d'être activé si les fils touchent le panneau arrière ou si les côtés + et – entrent en contact. ("Circuit de protection" (☞ p. 339))
- Ne touchez jamais les bornes d'enceinte lorsque le cordon d'alimentation est connecté. Vous risqueriez de vous électrocuter. Lorsque l'"Assistant de config." (page 9 du "Guide de démarrage rapide" à part) est en cours d'exécution, suivez les instructions de l'écran "Assistant de config." pour effectuer les raccordements. (Les enceintes ne sont pas sous tension lorsque "Assistant de config." est en cours d'exécution.)
- Utilisez des enceintes avec une impédance de 4 à 16 Ω/ohms.

REMARQUE

- Effectuez le paramétrage suivant lors de l'utilisation d'une enceinte avec une impédance de 4 – 6 Ω/ohms.
 1. Appuyez longuement sur le bouton de l'unité principale ZONE SELECT et STATUS en même temps pendant au moins 3 secondes.
 "*Video Format <PAL>" s'affiche sur l'écran.
 2. Appuyez trois fois sur ∇ sur l'appareil principal.
 "*Sp. Impedance <8ohms>" s'affiche sur l'écran.
 3. Utilisez < ou > sur l'appareil principal pour sélectionner l'impédance.

8ohms
(Défaut) :

Sélectionnez-le lorsque l'impédance pour toutes les enceintes connectées est de 8 Ω/ohms ou plus.

6ohms :

Sélectionnez lorsque l'impédance pour l'une des enceintes connectées est de 6 Ω/ohms.

4ohms :

Sélectionnez lorsque l'impédance pour l'une des enceintes connectées est de 4 Ω/ohms.

4. Appuyez sur ENTER sur l'appareil principal pour terminer le réglage.



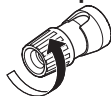
■ Connexion des câbles d'enceinte

Vérifiez attentivement les canaux gauche (G) et droit (D) et les polarités + (rouge) et - (noire) des enceintes connectées à cet appareil, et veillez à ce que les canaux et les polarités soient correctement connectés.

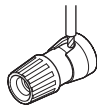
- 1** Dénudez environ 10 mm du revêtement de l'embout du câble d'enceinte, puis torsadez fermement le fil conducteur ou coupez-le.



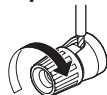
- 2** Tournez la borne de l'enceinte dans le sens inverse des aiguilles d'une montre pour la desserrer.



- 3** Insérez le fil conducteur du câble d'enceinte dans la garde de la borne de l'enceinte.



- 4** Tournez la borne de l'enceinte dans le sens des aiguilles d'une montre pour la resserrer.

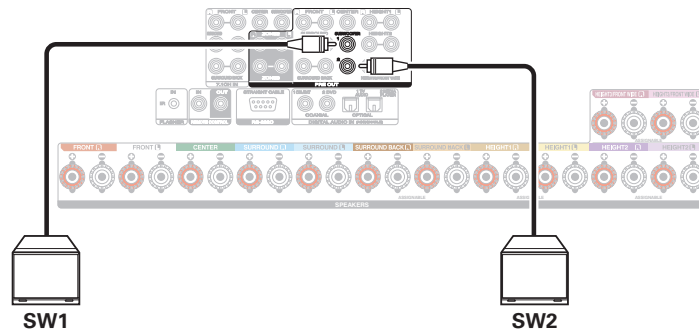


■ Connexion du subwoofer

Utilisez un câble adapté pour connecter le subwoofer. Il est possible de raccorder deux subwoofers à cet appareil.

Pour utiliser deux caissons de basse, réglez "Subwoofer" à "2 enceintes" dans le réglage "Config. enceintes". (☞ p. 241)

Vous pouvez régler séparément le niveau et la distance pour le subwoofer 1 et le subwoofer 2.



■ À propos des étiquettes du câble (fournis) pour l'identification du canal

La section d'affichage du canal pour les bornes d'enceintes sur le panneau arrière ont des codes de couleur pour l'identification de chaque canal. Fixez l'étiquette du câble correspondant à chaque enceinte sur chacun des câbles d'enceinte. Cela facilite le branchement du câble approprié sur les bornes d'enceintes du panneau arrière.

Enceintes	Couleur
FRONT L	Blanc
FRONT R	Rouge
CENTER	Vert
SURROUND L	Bleu clair
SURROUND R	Bleu
SURROUND BACK L	Beige
SURROUND BACK R	Marron
FRONT WIDE L	Rose
FRONT WIDE R	Magenta
FRONT HEIGHT L	Jaune clair
FRONT HEIGHT R	Jaune
TOP FRONT L	Jaune clair
TOP FRONT R	Jaune
TOP MIDDLE L	Rose
TOP MIDDLE R	Magenta
TOP REAR L	Violet clair
TOP REAR R	Violet

Enceintes	Couleur
SURROUND HEIGHT L	Violet clair
SURROUND HEIGHT R	Violet
REAR HEIGHT L	Violet clair
REAR HEIGHT R	Violet
TOP SURROUND	Rose
CENTER HEIGHT	Magenta
FRONT DOLBY L	Jaune clair
FRONT DOLBY R	Jaune
SURROUND DOLBY L	Rose
SURROUND DOLBY R	Magenta
BACK DOLBY L	Violet clair
BACK DOLBY R	Violet
SUBWOOFER 1	Noir
SUBWOOFER 2	Noir

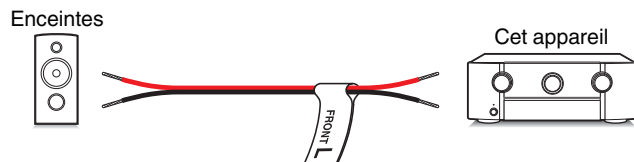


Attachez l'étiquette du câble pour chaque canal à son câble d'enceinte comme indiqué dans le diagramme.

Reportez-vous au tableau et attachez l'étiquette à chaque câble d'enceinte.

Puis, effectuez la connexion pour que la couleur de la borne d'enceinte corresponde à l'étiquette du câble.

[Méthode de fixation de l'étiquettes du câble]



Configuration de l'enceinte et paramétrages de l'“Affectation des Amplis”

Cet appareil est équipé d'un amplificateur de puissance à 11 canaux. En plus du système 5.1 canaux de base, une variété de systèmes d'enceintes peut être configurée en changeant les paramétrages de “Affectation des Amplis” en fonction de l'application, par exemple les systèmes du 7.1 canaux, les connexions bi-amplificateur et les systèmes à 2 canaux pour la lecture multizone. (🔧 p. 232)

Effectuez le paramétrage “Affectation des Amplis” en fonction du nombre de pièces et de la configuration des enceintes qui seront installées. (🔧 p. 232)

Lire une enceinte dans chaque zone			“Affectation des Amplis” réglages	Page de connexion
MAIN ZONE	ZONE2	ZONE3		
Lecture sur 5.1 canaux	2 canaux (pré-sortie)	2 canaux (pré-sortie)	Réglable dans tous les modes “Affectation des Amplis”.	51
Lecture sur 7.1 canaux				52
Lecture sur 9.1 canaux			9.1p + ZONE2	57
Lecture sur 11.1 canaux			11.1p (Défaut)	65
Lecture sur 13.1 canaux			13.1p	69
Lecture 9.1 canaux (connexion bi-amp des enceintes avant)			9.1p (bi-amp)	77
Lecture 5.1 canaux (connexion double amplificateur des enceintes avant, centre et surround)			5,1 cnx large bande Bi-Amp	78
Enceintes avant secondaires			9.1p + Front B	79
Lecture sur 9.1 canaux			2 canaux (sortie enceinte)	2 canaux (pré-sortie)
Lecture sur 9.1 canaux	2 canaux (pré-sortie)	2 canaux (sortie enceinte)	9.1p + ZONE3	80
Lecture 7.1 canaux (connexion bi-amp des enceintes avant)	2 canaux (sortie enceinte)	2 canaux (pré-sortie)	7.1p (bi-amp)+ ZONE2	81
Lecture sur 7.1 canaux	2 canaux (sortie enceinte)	2 canaux (sortie enceinte)	7.1p + ZONE2/3	82
Lecture sur 9.1 canaux	1 canaux (sortie enceinte)	1 canaux (sortie enceinte)	9.1p+ZONE2/3-MONO	83
Lecture 13.1 canaux (en utilisant cet appareil comme un préamplificateur)	Non utilisé	Non utilisé	Préamplificateur	84

Le mode son qui peut être sélectionné varie en fonction de la configuration de l'enceinte.

Les pages suivantes disposent d'exemples basiques de connexion.



Consultez l'exemple de connexion pour "Exemple de connexion pour le système Auro-3D à 9.1 canaux" (👉 p. 64) pour la lecture Auro-3D avec un système 9.1 canaux doté du système de base à 5.1 canaux et des enceintes avant hautes et surround hautes.

Consultez également l'exemple de connexion "Exemple de connexion pour le système Auro-3D à 13.1 canaux" (👉 p. 73) pour la lecture en Auro-3D avec un système en canal 13.1 en ajoutant les enceintes surround arrière, surround supérieures et centre-hautes.

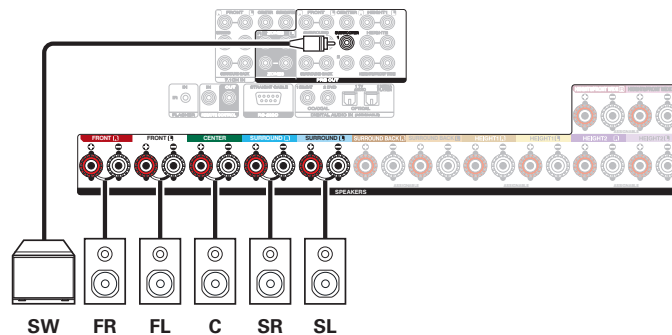
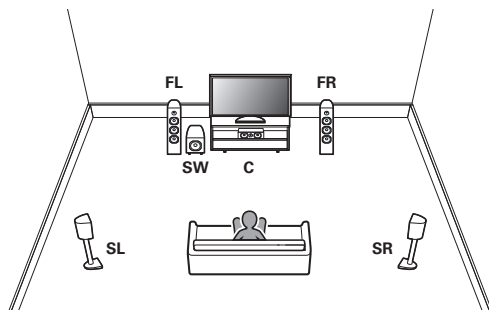


- En plus des connexions décrites aux p. 51 - 83, cet appareil permet diverses connexions d'enceintes avec le réglage "Affectation des Amplis". Reportez-vous également à l'écran de menu dans "Vue config. Bornes" sur l'écran de réglage "Affectation des Amplis", qui indique comment effectuer des connexions dans votre environnement.



Branchement d'enceintes 5.1 canaux

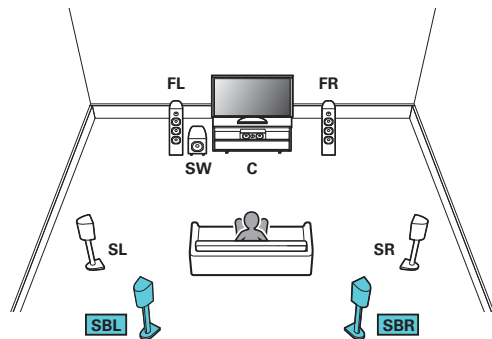
Ceci est utilisé comme un système surround de canal 5.1 de base.



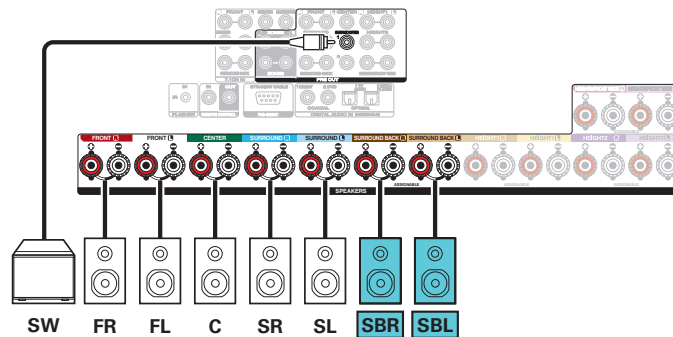
Branchement d'enceintes 7.1 canaux

Exemples de connexions avec utilisation d'enceintes surround arrière

Ce système surround de canal 7.1 est identique à un système de canal 5.1 basique mais avec des enceintes surround arrière.



- Réglez "Sol" sur "5can. & SB" dans le menu en cas de connexion dans cette configuration. (🔑 p. 234)

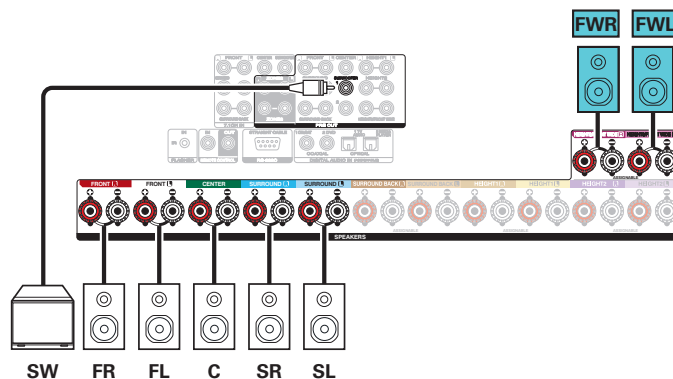
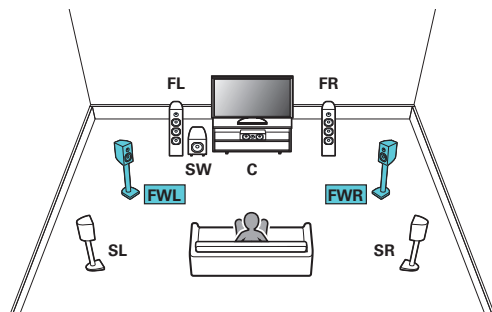


- Lorsque vous utilisez une seule enceinte surround arrière, connectez-la à la borne SURROUND BACK L.



■ Exemple de connexions avec utilisation d'enceintes larges avant

Ce système surround de canal 7.1 est identique à un système de canal 5.1 basique mais avec des enceintes larges avant.

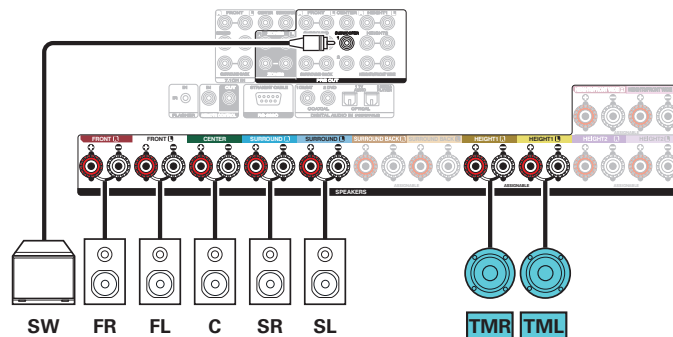
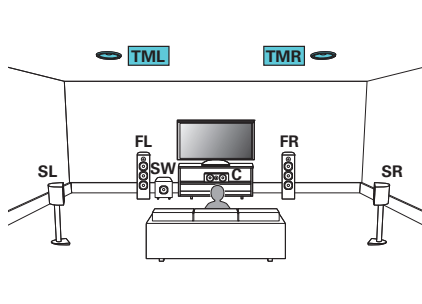


- Réglez "Sol" sur "5can. & FW" dans le menu en cas de connexion dans cette configuration. (☞ p. 234)



■ Exemple de connexions avec utilisation d'enceintes au plafond

Ce système surround à 7.1 canaux est identique à un système à 5.1 canaux basique, mais avec des enceintes au plafond.

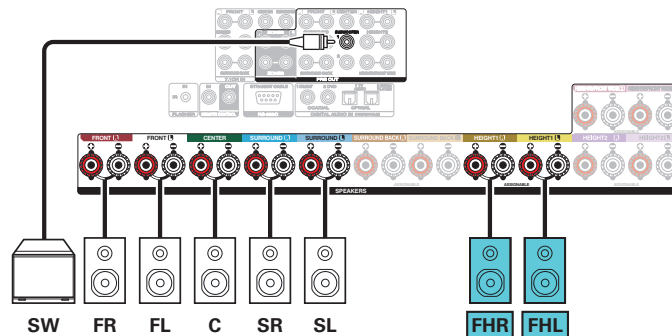
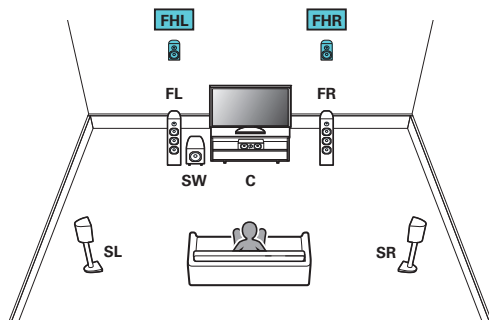


- Réglez "Sol" sur "5can" et "Hauteur Sp" sur "2can" dans le menu en cas de connexion dans cette configuration. (👉 p. 234, 235)
- Il est possible de connecter des enceintes supérieures avant ou supérieures arrière au lieu des enceintes supérieures centrales. Dans ce cas, réglez les enceintes au plafond à connecter dans "Hauteur" - "Agencement" dans le menu. (👉 p. 236)



■ Exemple de connexions avec utilisation d'enceintes hautes

Ce système surround à 7.1 canaux est identique à un système à 5.1 canaux basique mais avec des enceintes avant-haut.

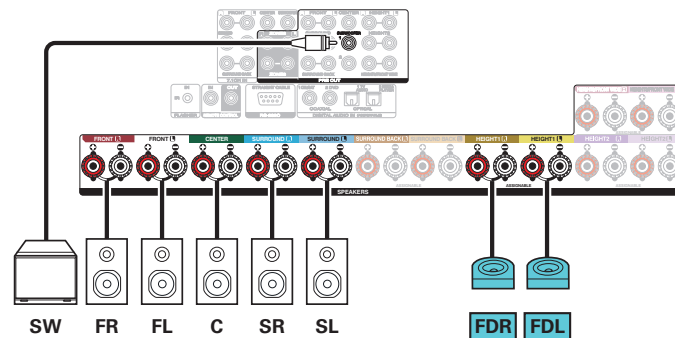
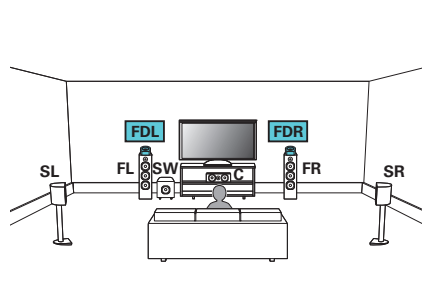


- Réglez "Sol" sur "5can" et "Hauteur Sp" sur "2can" dans le menu en cas de connexion dans cette configuration. (👉 p. 234, 235)
- Il est possible de connecter les enceintes arrière hautes au lieu des enceintes avant hautes. Dans ce cas, réglez les enceintes hautes à connecter dans "Hauteur" - "Agencement" dans le menu. (👉 p. 236)



■ Exemple de connexions avec utilisation d'enceintes Dolby Atmos Enabled

Ce système surround 7.1 canaux est identique à un système de 5.1 canaux basique mais avec des enceintes Dolby.

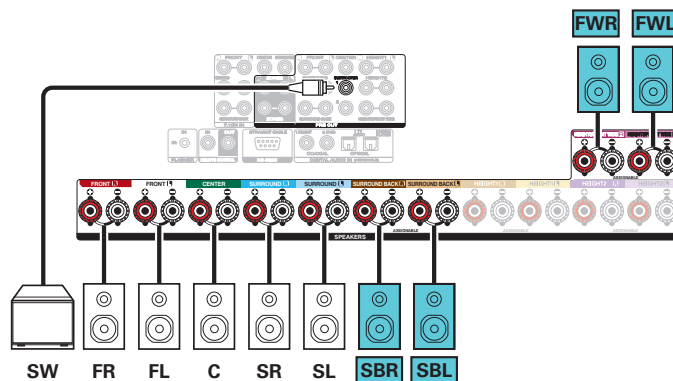
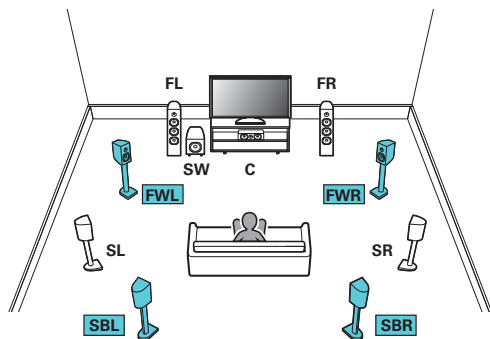


- Réglez "Sol" sur "5can" et "Dolby Sp" sur "2can" dans le menu en cas de connexion dans cette configuration. (👉 p. 234, 235)
- Il est possible de connecter les enceintes Dolby surround ou Dolby arrière au lieu des enceintes Dolby avant. Dans ce cas, réglez les enceintes Dolby Atmos Enabled à connecter dans "Hauteur" - "Agencement" dans le menu. (👉 p. 236)



Branchement d'enceintes 9.1 canaux

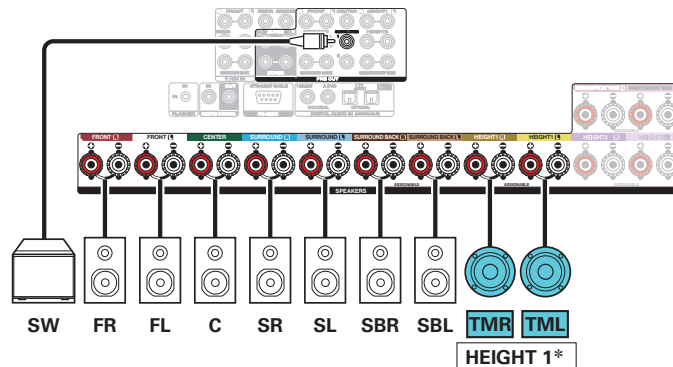
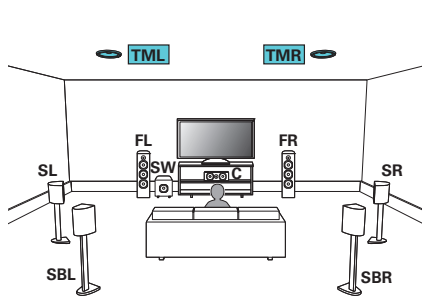
■ Exemple de connexion avec utilisation d'enceintes surround arrière et larges avant



- Réglez "Sol" sur "5can. & SB & FW" dans le menu en cas de connexion dans cette configuration. (🔑 p. 234)



■ Exemple de connexion avec utilisation d'un ensemble d'enceintes au plafond

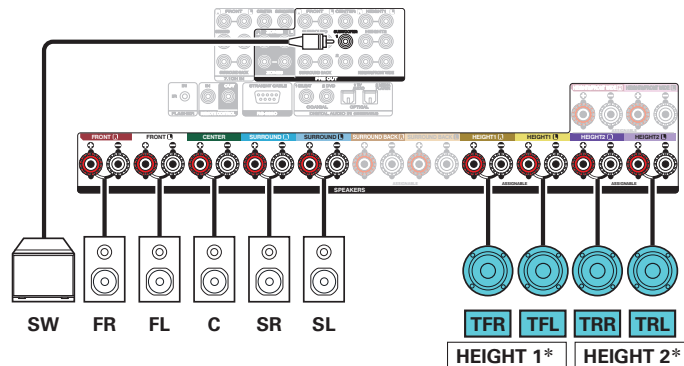
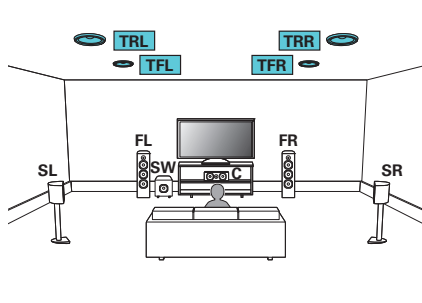


- Réglez "Hauteur" - "Hauteur Sp" sur "2can" dans le menu en cas de connexion dans cette configuration. (🔗 p. 235)

* Il est possible de connecter des enceintes supérieures avant ou supérieures arrière au lieu des enceintes supérieures centrales. Dans ce cas, réglez les enceintes au plafond à connecter dans "Hauteur" - "Agencement" dans le menu. (🔗 p. 236)



■ Exemple de connexion avec utilisation de deux ensembles d'enceintes au plafond

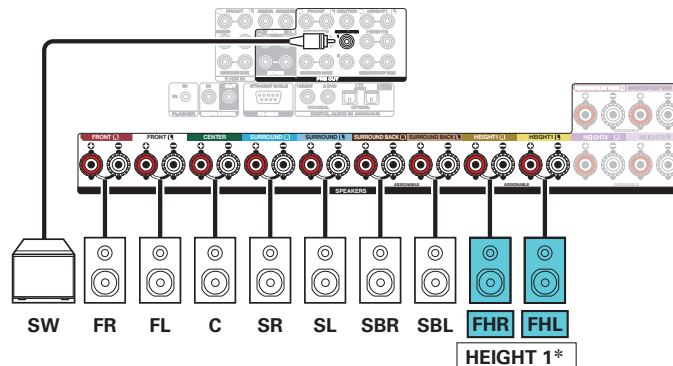
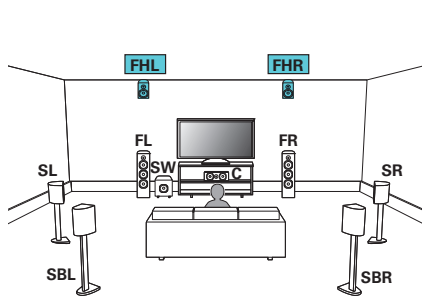


- Réglez "Sol" sur "5can" ou réglez "5can. & SB" et "Hauteur Sp" sur "4can" dans le menu en cas de connexion dans cette configuration. (🔑 p. 234, 235)

* Vous pouvez modifier la combinaison des canaux HEIGHT1 et HEIGHT2 dans les réglages. (🔑 p. 74)



■ Exemple de connexion avec utilisation d'un ensemble d'enceintes hautes

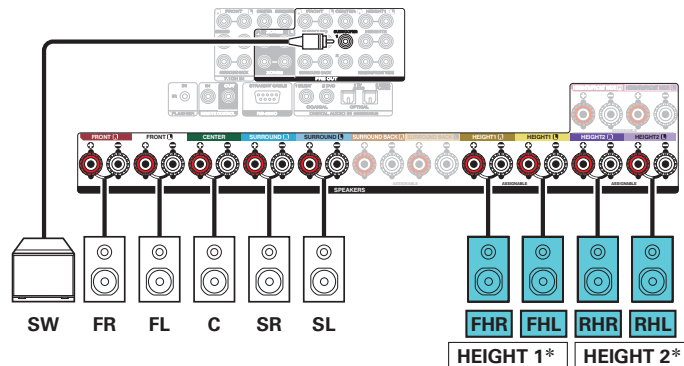
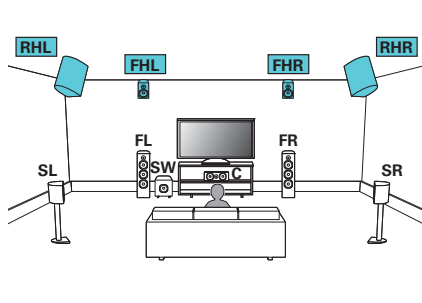


- Réglez "Hauteur" - "Hauteur Sp" sur "2can" dans le menu en cas de connexion dans cette configuration. (🔗 p. 235)

* Il est possible de connecter les enceintes arrière hautes au lieu des enceintes avant hautes. Dans ce cas, réglez les enceintes hautes à connecter dans "Hauteur" - "Agencement" dans le menu. (🔗 p. 236)



■ Exemple de connexion avec utilisation de deux ensembles d'enceintes hautes

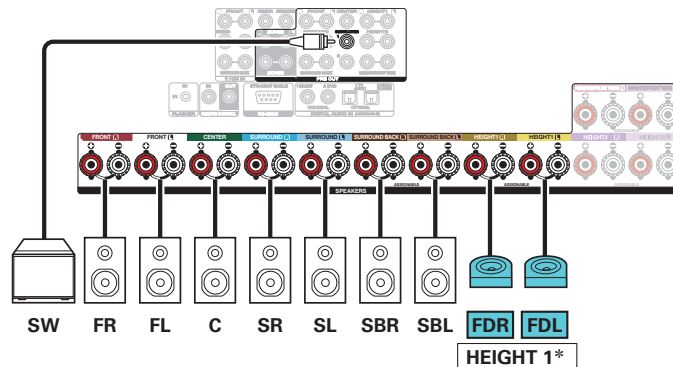
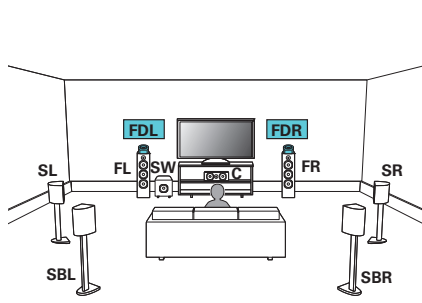


- Réglez "Sol" sur "5can" ou réglez "5can. & SB" et "Hauteur Sp" sur "4can" dans le menu en cas de connexion dans cette configuration. (🔧 p. 234, 235)

* Vous pouvez modifier la combinaison des canaux HEIGHT1 et HEIGHT2 dans les réglages. (🔧 p. 74)



■ Exemple de connexion avec utilisation d'un ensemble d'enceintes Dolby Atmos Enabled

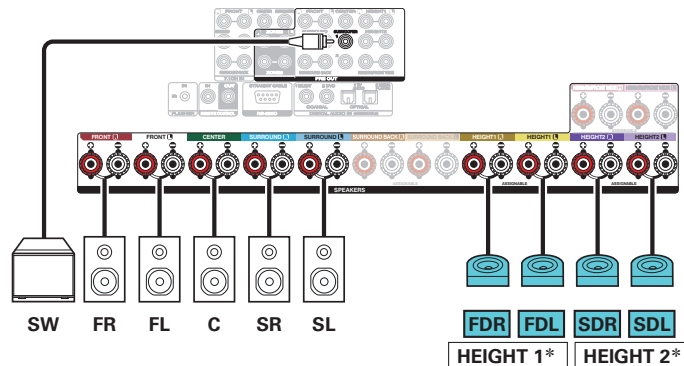
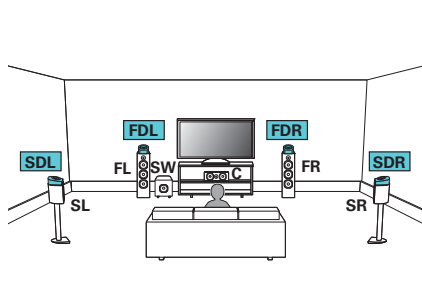


- Réglez "Hauteur" - "Dolby Sp" sur "2can" dans le menu en cas de connexion dans cette configuration. (🔧 p. 235)

* Il est possible de connecter les enceintes Dolby surround ou Dolby arrière au lieu des enceintes Dolby avant. Dans ce cas, réglez les enceintes Dolby Atmos Enabled à connecter dans "Hauteur" - "Agencement" dans le menu. (🔧 p. 236)



■ Exemple de connexion avec utilisation de deux ensembles d'enceintes Dolby Atmos Enabled



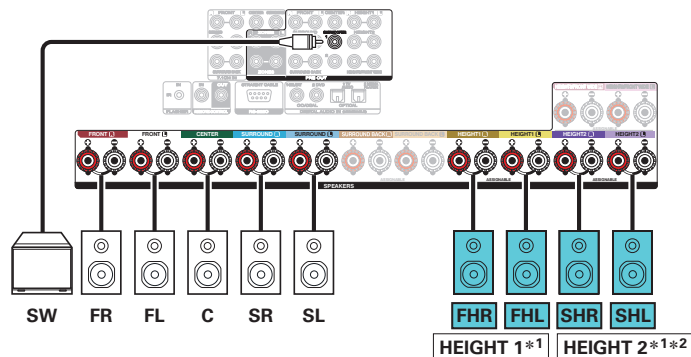
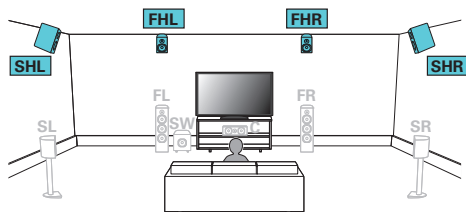
- Réglez "Sol" sur "5can" ou réglez "5can. & SB" et "Dolby Sp" sur "4can" dans le menu en cas de connexion dans cette configuration. (🔗 p. 234, 235)

* Vous pouvez modifier la combinaison des canaux HEIGHT1 et HEIGHT2 dans les réglages. (🔗 p. 74)



■ Exemple de connexion pour le système Auro-3D à 9.1 canaux

Cette configuration des enceintes est optimisée pour la lecture Auro-3D.



- Réglez "Sol" sur "5can" ou réglez "5can. & SB" et "Hauteur Sp" sur "4can" dans le menu en cas de connexion dans cette configuration. (☞ p. 234, 235)
Ensuite, réglez "Hauteur" – "Agenc. Avant" sur "Avant haut et Hauteur surr.". (☞ p. 237)

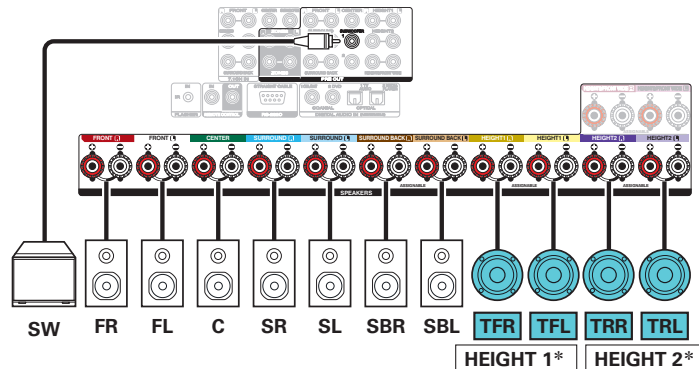
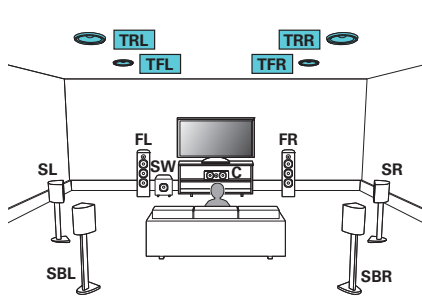
- *1 Vous pouvez modifier la combinaison des canaux HEIGHT1 et HEIGHT2 dans les réglages. (☞ p. 74)
- *2 Pour bénéficier d'une expérience Auro-3D optimale, il est recommandé d'utiliser des enceintes surround hautes ; toutefois, vous pouvez remplacer les enceintes surround hautes par les enceintes arrière hautes d'une configuration d'enceintes Dolby Atmos.



Branchement d'enceintes 11.1 canaux

Ce système, qui est basé sur un système 5.1 canaux, lit jusqu'à 11.1 canaux en même temps.

■ Exemple de connexion avec utilisation de deux ensembles d'enceintes au plafond

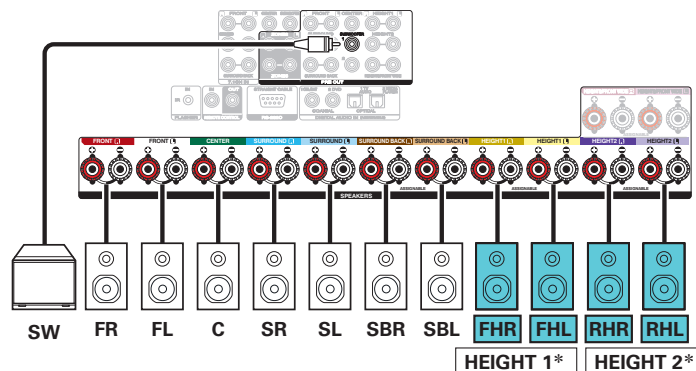
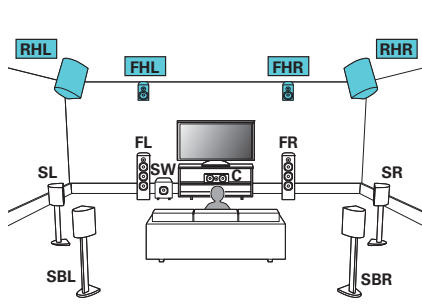


- Réglez "Hauteur" - "Hauteur Sp" sur "4can" dans le menu en cas de connexion dans cette configuration. (☞ p. 235)

* Vous pouvez modifier la combinaison des canaux HEIGHT1 et HEIGHT2 dans les réglages. (☞ p. 74)



■ Exemple de connexion avec utilisation de deux ensembles d'enceintes hautes

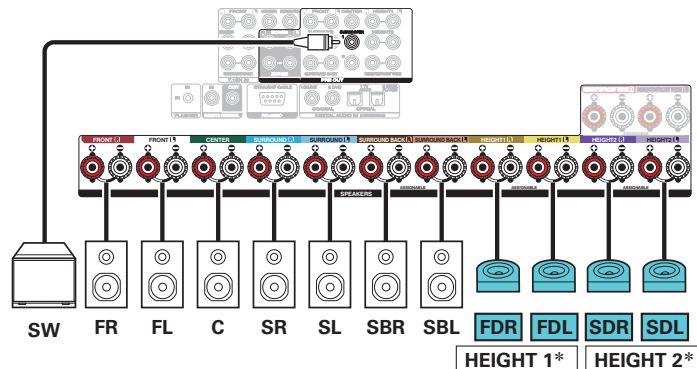
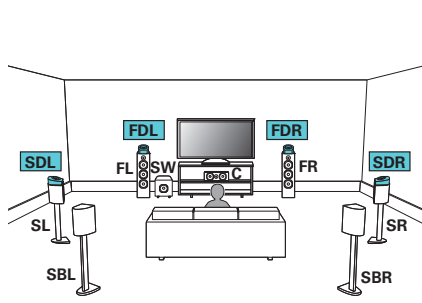


- Réglez "Hauteur" - "Hauteur Sp" sur "4can" dans le menu en cas de connexion dans cette configuration. (🔑 p. 235)

* Vous pouvez modifier la combinaison des canaux HEIGHT1 et HEIGHT2 dans les réglages. (🔑 p. 74)



■ Exemple de connexion avec utilisation de deux ensembles d'enceintes Dolby Atmos Enabled



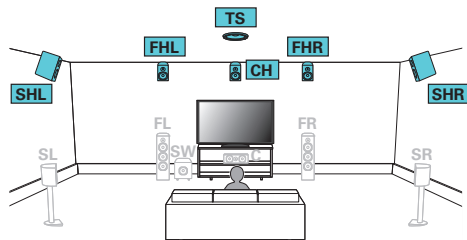
- Réglez "Hauteur" - "Dolby Sp" sur "4can" dans le menu en cas de connexion dans cette configuration. (🔍 p. 235)

* Vous pouvez modifier la combinaison des canaux HEIGHT1 et HEIGHT2 dans les réglages. (🔍 p. 74)

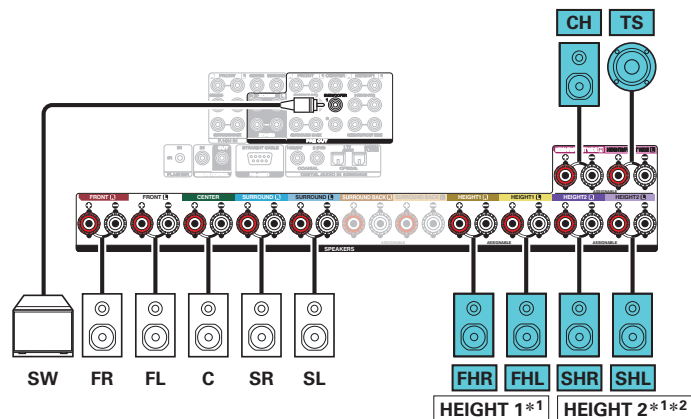


■ Exemple de connexion pour le système Auro-3D à 11.1 canaux

Cette configuration des enceintes est optimisée pour la lecture Auro-3D.



- Réglez "Hauteur" - "Hauteur Sp" sur "6can" dans le menu en cas de connexion dans cette configuration. (🔗 p. 235)
Ensuite, réglez "Hauteur" - "Agenc. Avant" sur "Avant haut & Centr. haute" et "Agenc. Milieu" sur "Surr. plafond & Surr. plafond". (🔗 p. 237)



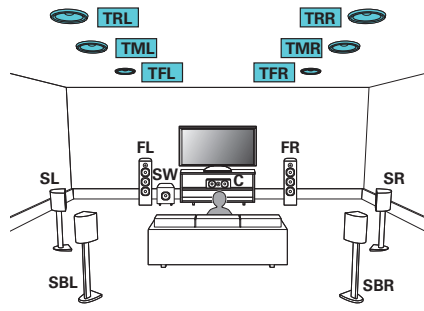
- *1 Vous pouvez modifier la combinaison des canaux HEIGHT1 et HEIGHT2 dans les réglages. (🔗 p. 74)
- *2 Pour bénéficier d'une expérience Auro-3D optimale, il est recommandé d'utiliser des enceintes surround hautes ; toutefois, vous pouvez remplacer les enceintes surround hautes par les enceintes arrière hautes d'une configuration d'enceintes Dolby Atmos.



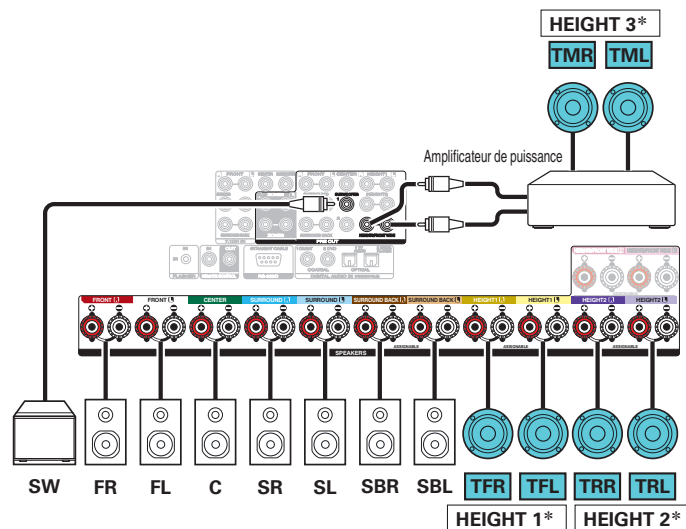
Branchement d'enceintes 13.1 canaux

Ce système, qui est basé sur un système 5.1 canaux, lit jusqu'à 13.1 canaux en même temps.

■ Exemple de connexion avec utilisation de trois paires d'enceintes au plafond



- Réglez "Sol" sur "5can. & SB" et "Hauteur Sp" sur "6can" dans le menu en cas de connexion dans cette configuration. (☞ p. 234, 235)



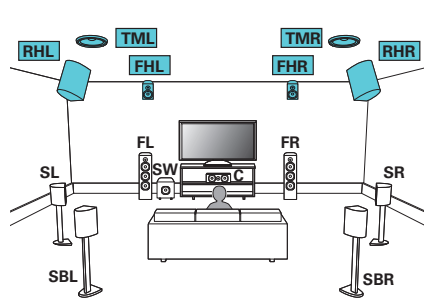
* Vous pouvez modifier la combinaison des canaux HEIGHT1, HEIGHT2 et HEIGHT3 dans les réglages. (☞ p. 74)



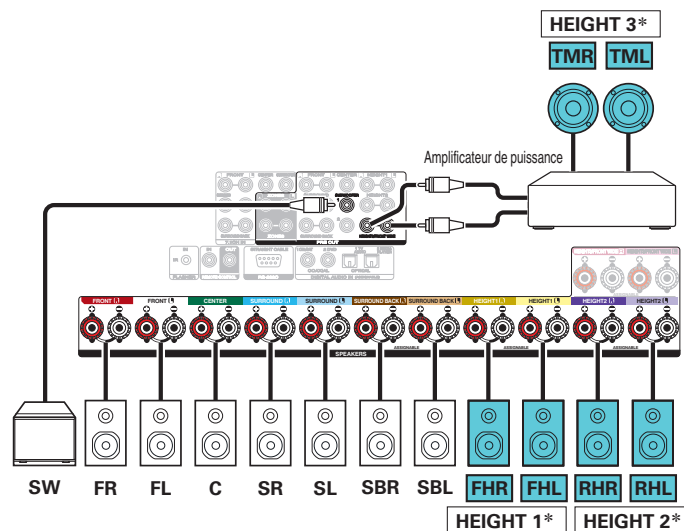
- Vous pouvez connecter l'amplificateur de puissance externe au canal avant au lieu de l'enceinte haute3. Dans ce cas, connectez l'enceinte haute3 aux bornes des enceintes HEIGHT 3/FRONT WIDE, et connectez l'amplificateur de puissance externe aux connecteurs PRE OUT du canal avant. Ensuite, utilisez le paramètre "Pré-sorties" du menu pour régler "Avant" du canal connecté à l'amplificateur de puissance externe. (☞ p. 240)



■ Exemple de connexion avec utilisation de deux paires d'enceintes hautes et une paire d'enceintes au plafond



- Réglez "Sol" sur "5can. & SB" et "Hauteur Sp" sur "6can" dans le menu en cas de connexion dans cette configuration. (☞ p. 234, 235)



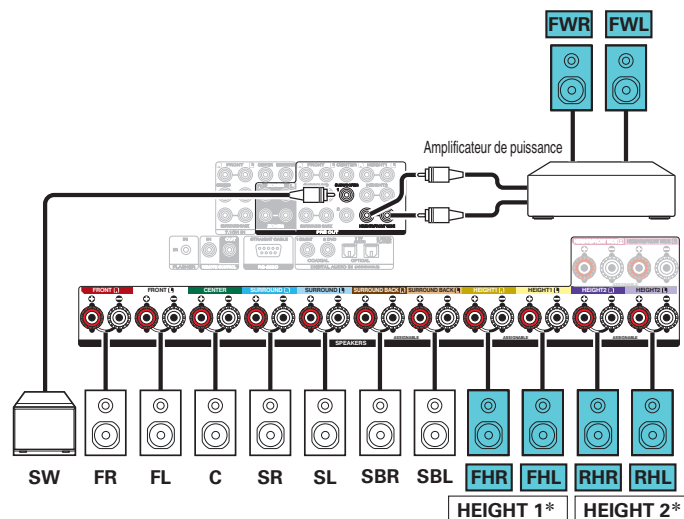
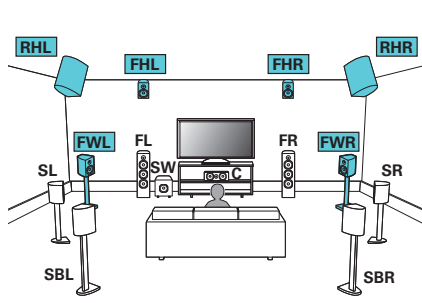
* Vous pouvez modifier la combinaison des canaux HEIGHT1, HEIGHT2 et HEIGHT3 dans les réglages. (☞ p. 74)



- Vous pouvez connecter l'amplificateur de puissance externe au canal avant au lieu de l'enceinte haute3. Dans ce cas, connectez l'enceinte haute3 aux bornes des enceintes HEIGHT 3/FRONT WIDE, et connectez l'amplificateur de puissance externe aux connecteurs PRE OUT du canal avant. Ensuite, utilisez le paramètre "Pré-sorties" du menu pour régler "Avant" du canal connecté à l'amplificateur de puissance externe. (☞ p. 240)



■ Exemple de connexion avec utilisation de deux paires d'enceintes hautes et une paire d'enceintes large avant



- Réglez "Sol" sur "5can. & SB & FW" et "Hauteur Sp" sur "4can" dans le menu en cas de connexion dans cette configuration. (☞ p. 234, 235)

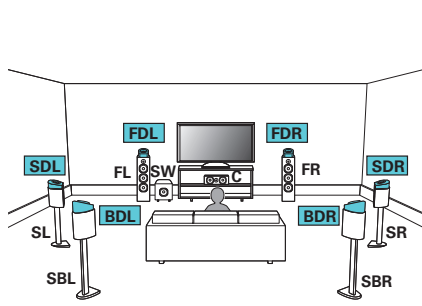
* Vous pouvez modifier la combinaison des canaux HEIGHT1 et HEIGHT2 dans les réglages. (☞ p. 74)



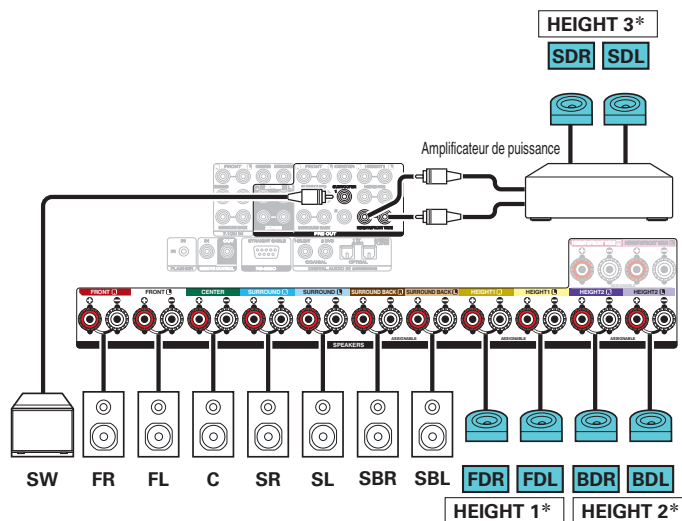
- Vous pouvez connecter l'amplificateur de puissance externe au canal avant au lieu de l'enceinte large avant. Dans ce cas, connectez l'enceinte large avant aux bornes des enceintes HEIGHT 3/Front Wide, et connectez l'amplificateur de puissance externe aux connecteurs PRE OUT du canal avant. Ensuite, utilisez le paramètre "Pré-sorties" du menu pour régler "Avant" du canal connecté à l'amplificateur de puissance externe. (☞ p. 240)



■ Exemple de connexion avec utilisation de trois paires d'enceintes Dolby Atmos Enabled



- Réglez "Sol" sur "5can. & SB" et "Dolby Sp" sur "6can" dans le menu en cas de connexion dans cette configuration. (🔧 p. 234, 235)



* Vous pouvez modifier la combinaison des canaux HEIGHT1, HEIGHT2 et HEIGHT3 dans les réglages. (🔧 p. 74)

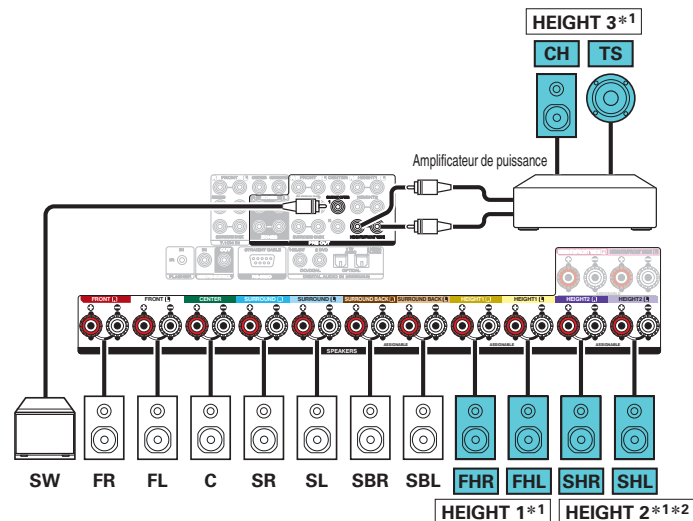
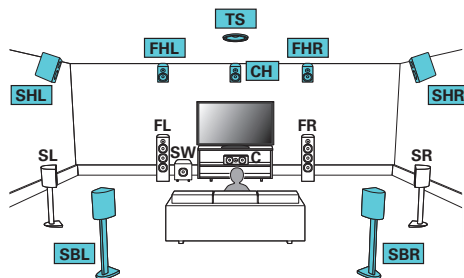


- Vous pouvez connecter l'amplificateur de puissance externe au canal avant au lieu de l'enceinte haute3. Dans ce cas, connectez l'enceinte haute3 aux bornes des enceintes HEIGHT 3/FRONT WIDE, et connectez l'amplificateur de puissance externe aux connecteurs PRE OUT du canal avant. Ensuite, utilisez le paramètre "Pré-sorties" du menu pour régler "Avant" du canal connecté à l'amplificateur de puissance externe. (🔧 p. 240)



■ Exemple de connexion pour le système Auro-3D à 13.1 canaux

Cette configuration des enceintes est optimisée pour la lecture Auro-3D.



- Réglez "Sol" sur "5can. & SB" et "Hauteur Sp" sur "6can" dans le menu en cas de connexion dans cette configuration. (☞ p. 234, 235)
Ensuite, réglez "Hauteur" - "Agenc. Avant" sur "Avant haut & Centr. haute" et "Agenc. Milieu" sur "Surr. plafond & Surr. plafond". (☞ p. 237)

- *1 Vous pouvez modifier la combinaison des canaux HEIGHT1, HEIGHT2 et HEIGHT3 dans les réglages. (☞ p. 74)
- *2 Pour bénéficier d'une expérience Auro-3D optimale, il est recommandé d'utiliser des enceintes surround hautes ; toutefois, vous pouvez remplacer les enceintes surround hautes par les enceintes arrière hautes d'une configuration d'enceintes Dolby Atmos.



- Vous pouvez connecter l'amplificateur de puissance externe au canal avant au lieu de l'enceinte haute3. Dans ce cas, connectez l'enceinte haute3 aux bornes des enceintes HEIGHT 3/FRONT WIDE, et connectez l'amplificateur de puissance externe aux connecteurs PRE OUT du canal avant. Ensuite, utilisez le paramètre "Pré-sorties" du menu pour régler "Avant" du canal connecté à l'amplificateur de puissance externe. (☞ p. 240)



La combinaison des canaux HEIGHT1, HEIGHT2 et HEIGHT3 peut être modifiée selon les modèles suivants en fonction du système d'enceintes utilisé. Réglez cette option depuis "Affectation des Amplis" dans le menu. (🔧 p. 232)

Il est possible d'utiliser une combinaison de huit enceintes				Bornes d'enceintes connectées		
	Nombre d'enceintes hautes/de plafond	Nombre d'enceintes Dolby	Modèle de combinaisons	HEIGHT1	HEIGHT2	HEIGHT 3/ FRONT WIDE*1
2can	2can	Aucun	Avant haut	Avant haut	-	-
			Avant plafond	Avant plafond	-	-
			Centre plafond	Centre plafond	-	-
			Arrière plafond	Arrière plafond	-	-
			Hauteur arrière	Hauteur arrière	-	-
	Aucun	2can	Dolby avant	Dolby avant	-	-
			Dolby surround	Dolby surround	-	-
4can	2can	2can	Dolby avant et Arr. plafond	Dolby arrière	Arrière plafond	-
			Dolby avant et Hauteur arr	Dolby avant	Hauteur arrière	-
			Avant haut et Dolby surr.	Avant haut	Dolby surround	-
			Avant haut et Dolby arrière*2	Avant haut	Dolby arrière	-
			Avant plafond et Dolby surr.	Avant plafond	Dolby surround	-
			Avant plafond et Dolby arrière*2	Avant plafond	Dolby arrière	-



Il est possible d'utiliser une combinaison de huit enceintes			Bornes d'enceintes connectées			
	Nombre d'enceintes hautes/de plafond	Nombre d'enceintes Dolby	Modèle de combinaisons	HEIGHT1	HEIGHT2	HEIGHT 3/ FRONT WIDE*1
4can	4can	Aucun	Avant haut et Centr. plaf	Avant haut	Centre plafond	-
			Avant haut et Arr. plafond	Avant haut	Arrière plafond	-
			Avant haut et Hauteur arr*3	Avant haut	Hauteur arrière	-
			Avant haut et Hauteur surr.	Avant haut	Hauteur surr.	-
			Avant plafond et Arr. plafond	Avant plafond	Arrière plafond	-
			Avant plafond et Hauteur arr	Avant plafond	Hauteur arrière	-
	Aucun	4can	Centre plafond et Hauteur arr	Centre plafond	Hauteur arrière	-
			Dolby avant et Dolby surr.	Dolby avant	Dolby surround	-
5can	5can	Aucun	Dolby avant et Dolby arrière*2	Dolby avant	Dolby arrière	-
			Avant haut et Hauteur arr et Surr. plafond*3	Avant haut	Hauteur arrière	L : Surr. plafond
			Avant haut et Hauteur surr. et Surr. plafond*3	Avant haut	Hauteur surr.	L : Surr. plafond
			Avant haut et Hauteur arr et Centrale haute	Avant haut	Hauteur arrière	R : Centrale haute
			Avant haut et Hauteur surr. et Centrale haute	Avant haut	Hauteur surr.	R : Centrale haute



Il est possible d'utiliser une combinaison de huit enceintes			Bornes d'enceintes connectées			
	Nombre d'enceintes hautes/de plafond	Nombre d'enceintes Dolby	Modèle de combinaisons	HEIGHT1	HEIGHT2	HEIGHT 3/ FRONT WIDE*1
6can	6can	Aucun	Avant haut et Hauteur surr. et Hauteur arrière*4	Avant haut	Hauteur arrière	Hauteur surr.
			Avant haut et Hauteur arr et Surr. plafond et Centrale haute*3	Avant haut	Hauteur arrière	L : Surr. plafond R : Centrale haute
			Avant haut et Hauteur surr. & Surr. plafond & Centrale haute	Avant haut	Hauteur surr.	L : Surr. plafond R : Centrale haute
			Avant haut et Centr. plaf et Hauteur arrière*3*5	Avant haut	Hauteur arrière	Centre plafond
			Avant plafond et Centre plafond et Arrière plafond*5	Avant plafond	Arrière plafond	Centre plafond
	4can	2can	Avant haut et Dolby surr. et Hauteur arrière*3	Avant haut	Hauteur arrière	Dolby surround
			Avant plafond et Dolby surr. et Arrière plafond	Avant plafond	Arrière plafond	Dolby surround
	2can	4can	Avant haut et Dolby surr. et Dolby arrière*2	Dolby avant	Dolby arrière	Dolby surround
			Dolby avant et Centre plafond et Dolby arrière*2	Dolby avant	Dolby arrière	Centre plafond
			Dolby avant et Dolby surr. et Hauteur arrière	Dolby avant	Hauteur arrière	Dolby surround
	Aucun	6can	Dolby avant et Dolby surr. et Dolby arrière*2	Dolby avant	Dolby arrière	Dolby surround

*1 Connectez aux bornes d'enceintes HEIGHT3/FRONT WIDE pour utiliser des enceintes larges avant. Réglez "Sol" dans le menu sur "5can. & FW" ou "5can. & SB & FW". (☞ p. 234)

*2 Cette combinaison peut être sélectionnée lors de l'utilisation d'enceintes surround arrière.

*3 Pour bénéficier d'une expérience Auro-3D optimale, il est recommandé d'utiliser des enceintes surround hautes ; toutefois, vous pouvez remplacer les enceintes surround hautes par les enceintes arrière hautes d'une configuration d'enceintes Dolby Atmos.

*4 Utilisez 2 séries d'enceintes hautes dans les modes sonores appropriés pour la lecture en Dolby Atmos, DTS:X ou Auro-3D. Utilisez les enceintes avant hautes et arrière-hautes pour la lecture en Dolby Atmos ou DTS:X. Utilisez les enceintes avant-hautes et surround hautes pour la lecture en Auro-3D.

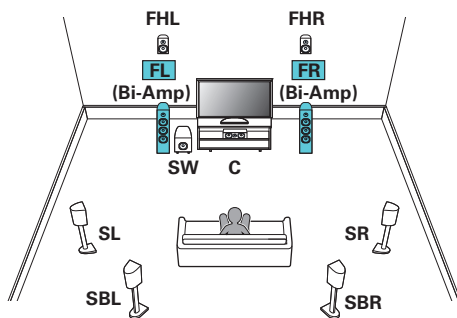
*5 Cette combinaison peut être sélectionnée lorsque "Sol" dans le menu est configuré sur "5can" ou "5can. & SB". (☞ p. 234)



Connexion bi-amp

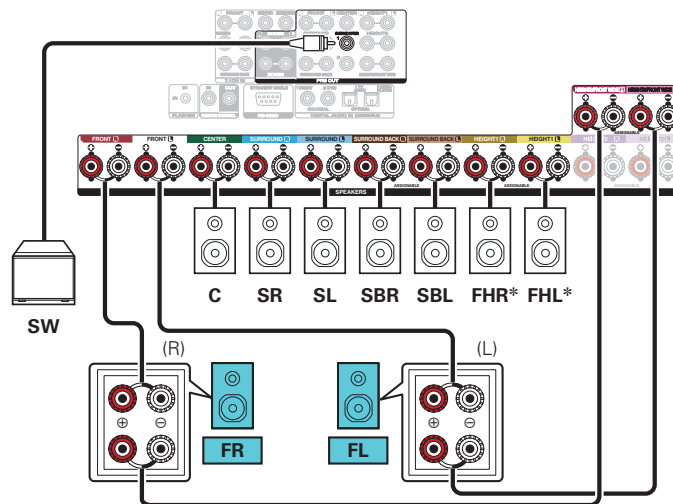
■ Lecture 9.1 canaux (connexion bi-amp des enceintes avant)

Ce système permet de lire les canaux 9.1. Vous pouvez utiliser la connexion bi-amp pour les enceintes avant. La connexion bi-amp est une méthode pour connecter des amplificateurs séparés à la borne du haut-parleur et à la borne du haut-parleur de graves d'une enceinte qui prend en charge la bi-amplification. Cette connexion permet à l'EMF (puissance retournée sans être sortie) du woofer de s'écouler dans le tweeter sans affecter la qualité sonore, produisant une qualité sonore supérieure.



REMARQUE

- Lors de la réalisation de connexions en mode double amplificateur, veuillez à retirer la tôle ou le câble de court-circuit des bornes des haut-parleurs des aigus et des graves.



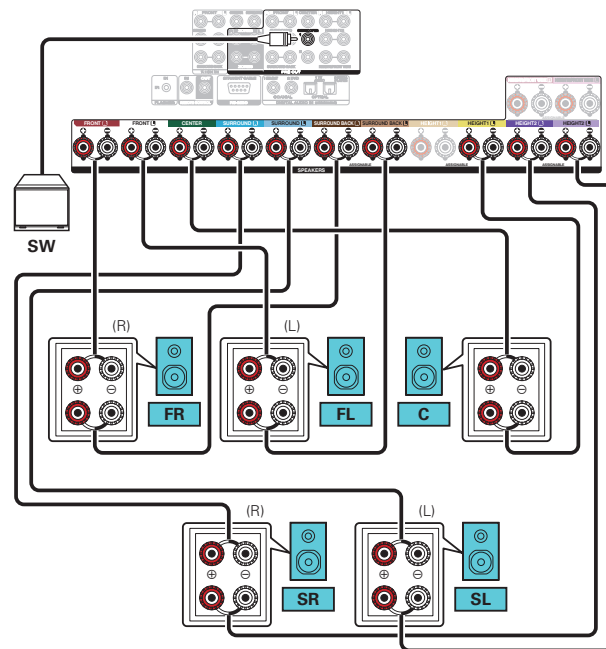
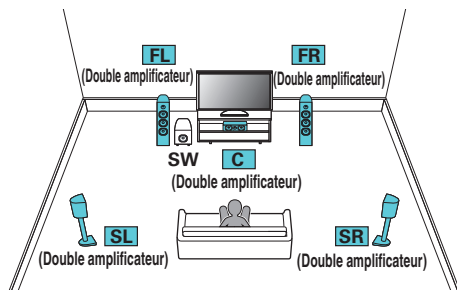
* Les enceintes hautes, les enceintes au plafond et les enceintes Dolby Atmos Enabled peuvent être connectées sur les bornes d'enceinte HEIGHT1. Réglez les enceintes à connecter depuis "Hauteur" - "Agencement" dans le menu. (☞ p. 236)



■ Lecture 5.1 canaux : Connexion bi-amp des enceintes avant, centre et surround

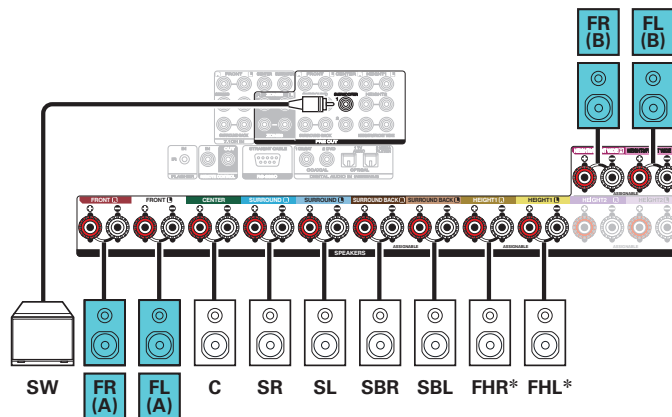
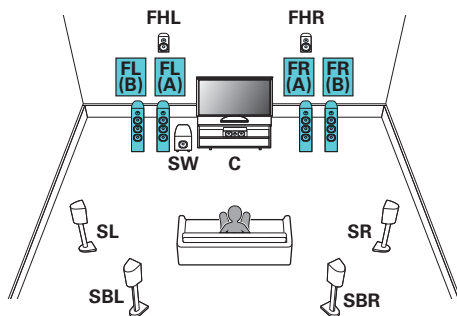
Ce système lit les canaux en 5.1.

Vous pouvez utiliser la connexion bi-amp pour toutes les enceintes avant, centre et surround.



Branchement d'enceintes 9.1 canaux : Deuxième paire d'enceintes avant

Ce système permet la commutation de la lecture entre les enceintes avant A et B, comme vous le souhaitez.

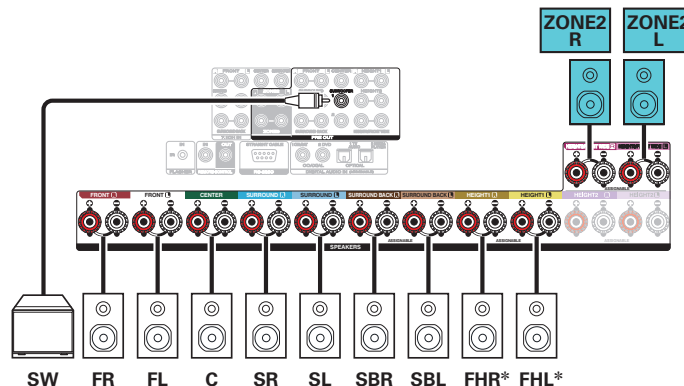
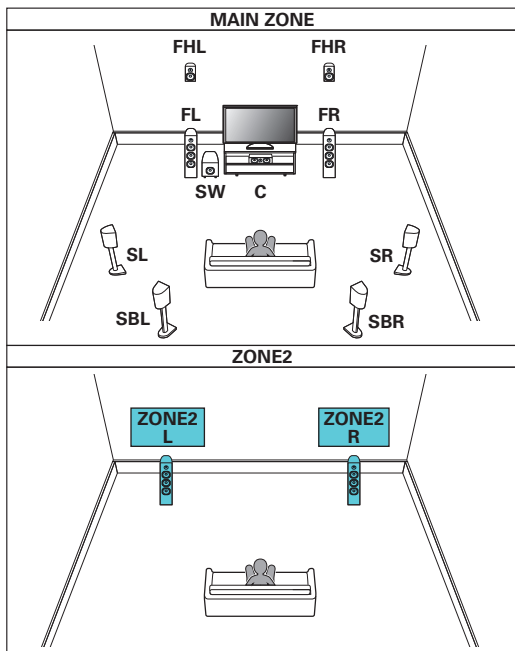


* Les enceintes hautes, les enceintes au plafond et les enceintes Dolby Atmos Enabled peuvent être connectées sur les bornes d'enceinte HEIGHT1. Réglez les enceintes à connecter depuis "Hauteur" - "Agencement" dans le menu. (👉 p. 236)

Branchement d'enceintes multi-zones

■ Lecture 9.1 canaux (MAIN ZONE) + 2 canaux ZONE2 (ou ZONE3)

Ce type de configuration permet de lire les 9.1 canaux pour la MAIN ZONE et les 2 canaux dans la ZONE2.
(Les enceintes peuvent émettre du son depuis la ZONE3 plutôt que la ZONE2 (Mode affectation : 9.1p + ZONE3)).

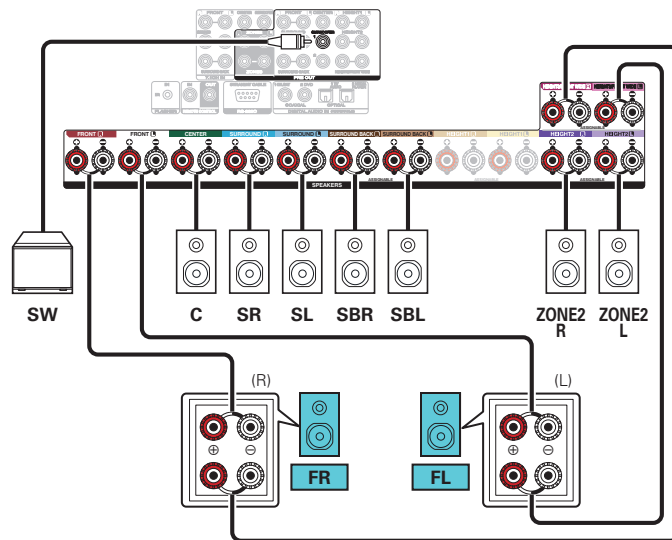
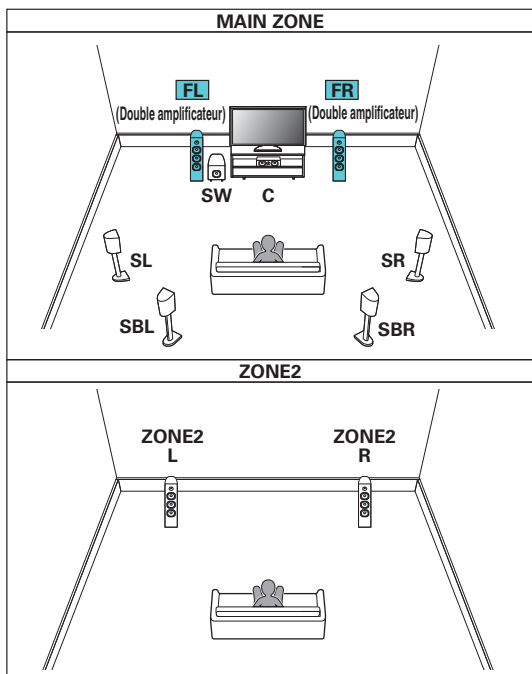


* Les enceintes hautes, les enceintes au plafond et les enceintes Dolby Atmos Enabled peuvent être connectées sur les bornes d'enceinte HEIGHT1. Réglez les enceintes à connecter depuis "Hauteur" - "Agencement" dans le menu. (📖 p. 236)



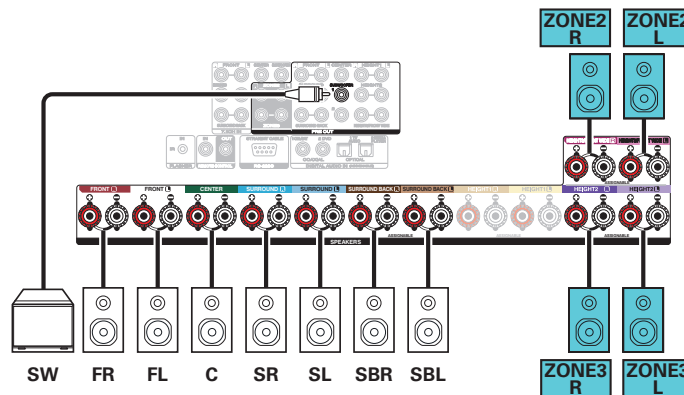
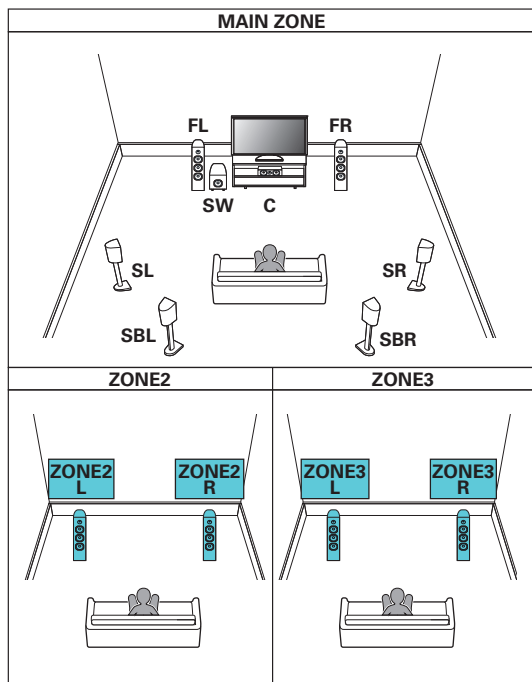
■ Lecture 7.1 canaux (connexion bi-amp des enceintes avant : MAIN ZONE) + lecture 2 canaux (ZONE2)

Ce type de configuration permet de lire les 7.1 canaux pour la MAIN ZONE et les 2 canaux dans la ZONE2. Vous pouvez utiliser la connexion bi-amp pour les enceintes avant dans la MAIN ZONE.



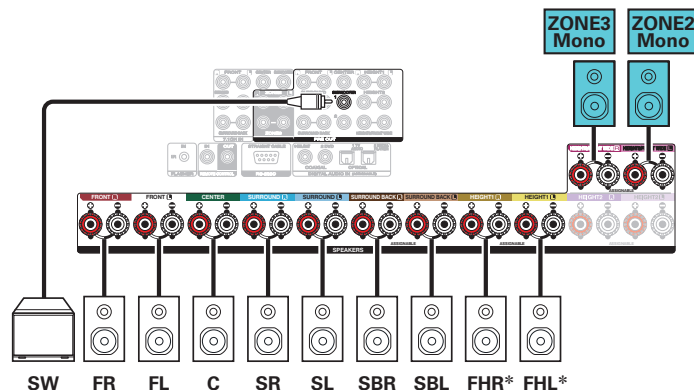
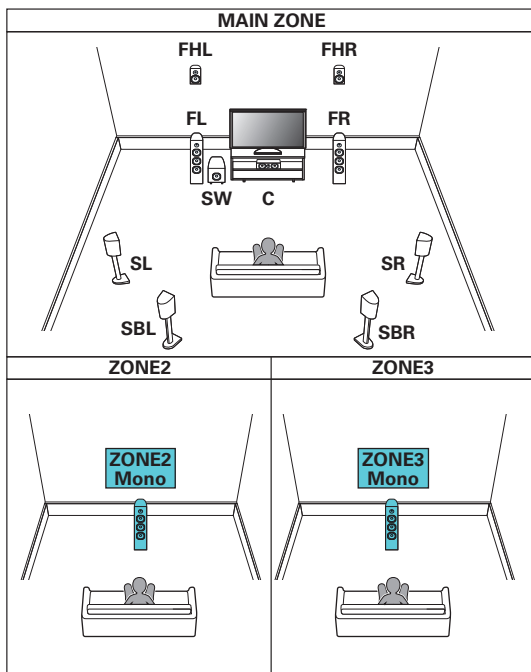
■ Lecture 7.1 canaux (MAIN ZONE) + lecture 2 canal (ZONE2) + lecture 2 canal (ZONE3)

Ce type de configuration permet de lire les 7.1 canaux dans la MAIN ZONE et les 2 canaux dans la ZONE2 et la ZONE3.



■ Lecture 9.1 canaux (MAIN ZONE) + lecture 1 canal (ZONE2) + lecture 1 canal (ZONE3)

Ce type de configuration permet de lire les 9.1 canaux dans la MAIN ZONE et le format 1 canal (monaural) dans la ZONE2 et la ZONE3.

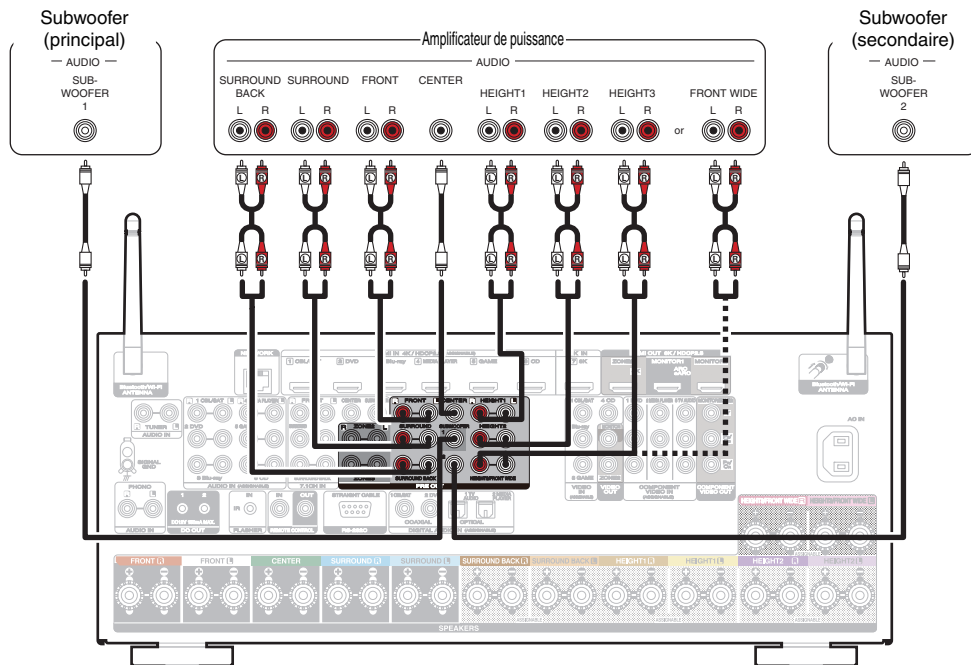


* Les enceintes hautes, les enceintes au plafond et les enceintes Dolby Atmos Enabled peuvent être connectées sur les bornes d'enceinte HEIGHT1. Réglez les enceintes à connecter depuis "Hauteur" - "Agencement" dans le menu. (☞ p. 236)

Connexion d'un amplificateur de puissance externe

Vous pouvez utiliser cet appareil comme un préamplificateur en connectant un amplificateur de puissance autonome aux PRE OUT. En ajoutant un amplificateur de puissance à chaque canal, la réalité du son peut être améliorée.

Sélectionnez la borne à utiliser et branchez l'appareil.



- Réglez "Mode affectation" sur "Préamplificateur" si vous connectez tous les canaux aux bornes Pré-sorties à l'aide d'un amplificateur externe. (p. 233)
Cela interrompt le fonctionnement de l'amplificateur de puissance interne de cet appareil, en réduisant les interférences dans le préamplificateur créées par l'amplificateur de puissance.
- Lorsque vous utilisez une seule enceinte surround arrière, connectez-la à la borne du canal gauche (G).

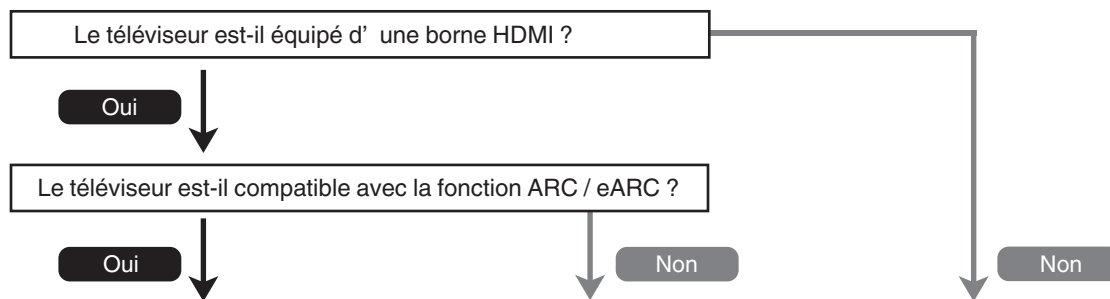


Connexion d'un téléviseur

Connectez un téléviseur à cet appareil pour que la vidéo d'entrée soit transmise au téléviseur. Vous pouvez également profiter de l'audio de votre téléviseur sur cet appareil.

La manière de connecter un téléviseur dépend des bornes et des fonctions dont dispose votre téléviseur.

La fonction ARC (Audio Return Channel) / eARC (Enhanced Audio Return Channel) permet de lire le son d'un téléviseur sur cet appareil en envoyant le signal audio du téléviseur vers cet appareil via le câble HDMI.



“Connexion 1 : Téléviseur équipé d'une borne HDMI et compatible avec la fonction ARC (Audio Return Channel) / eARC (Enhanced Audio Return Channel)” (☞ p. 86)

“Connexion 2 : Téléviseur équipé d'une borne HDMI et incompatible avec la fonction ARC (Audio Return Channel) / eARC (Enhanced Audio Return Channel)” (☞ p. 87)

“Connexion 3 : Téléviseur non équipé d'une borne HDMI” (☞ p. 88)

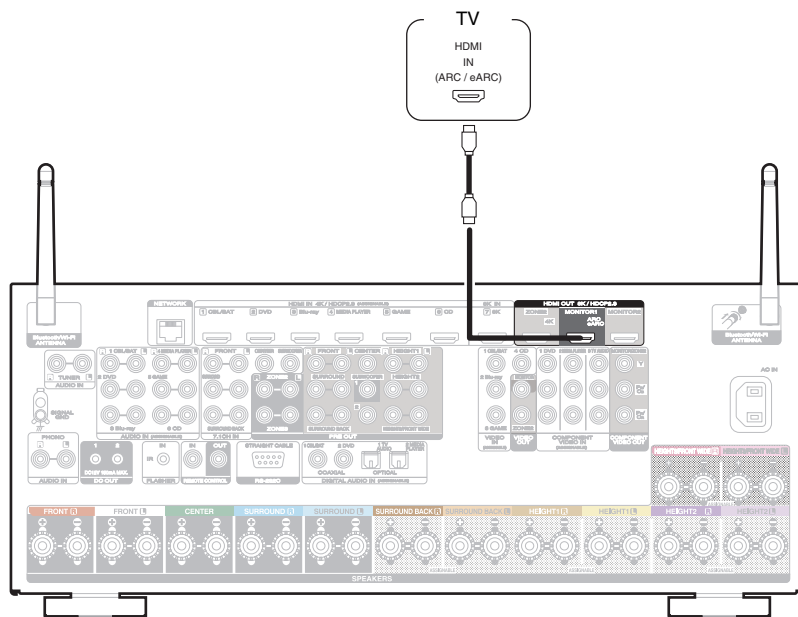


Connexion 1 : Téléviseur équipé d'une borne HDMI et compatible avec la fonction ARC (Audio Return Channel) / eARC (Enhanced Audio Return Channel)

Utilisez un câble HDMI pour connecter un téléviseur compatible avec la fonction ARC / eARC de cet appareil.

Réglez "HDMI Contrôle" sur "Marche" ou "ARC" sur "Marche" lorsque vous utilisez un téléviseur prenant en charge la fonction ARC. (👉 p. 204)

L'utilisation d'un téléviseur compatible avec la fonction eARC permet la lecture audio à partir de l'enceinte connectée à cet appareil, quels que soient les réglages "HDMI Contrôle" et "ARC" dans le menu.



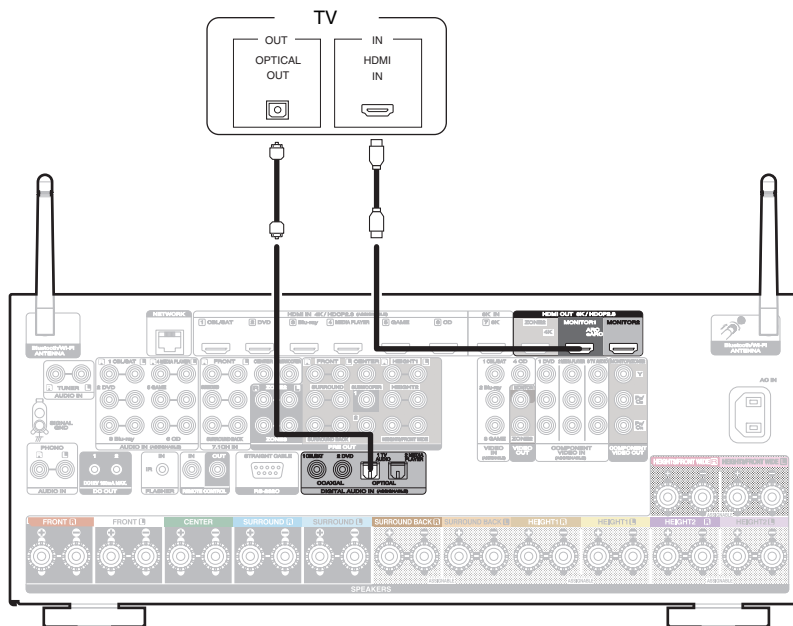
- Lorsque vous utilisez la fonction ARC / eARC, effectuez le raccordement sur le connecteur HDMI MONITOR 1.
- La configuration des paramètres de la fonction eARC peut être nécessaire en fonction du téléviseur compatible avec la fonction eARC que vous utilisez. Assurez-vous qu'eARC est configuré sur marche si ce réglage existe sur votre téléviseur. Pour plus d'informations, consultez le mode d'emploi de votre téléviseur.
- Lorsqu'un téléviseur compatible avec les fonctions ARC et eARC est connecté à l'appareil, la fonction eARC est prioritaire.
- Utilisez un "High Speed HDMI Cable with Ethernet" lorsque vous utilisez un téléviseur compatible avec la fonction ARC / eARC.
- Utilisez "Ultra High Speed 48 Gbps HDMI cable" pour profiter d'une vidéo 8K.
- Réglez "Format signal 4K/8K" sur "8K Amélioré" dans le menu pour profiter de la vidéo 8K. (👉 p. 213)



Connexion 2 : Téléviseur équipé d'une borne HDMI et incompatible avec la fonction ARC (Audio Return Channel) / eARC (Enhanced Audio Return Channel)

Utilisez un câble HDMI pour connecter le téléviseur à cet appareil.

Pour écouter l'audio du téléviseur sur cet appareil, utilisez le câble optique pour connecter le téléviseur à cet appareil.



Connexion d'un dispositif de lecture

Cet appareil est équipé de trois types de bornes d'entrée vidéo (HDMI, vidéo composante et vidéo composite) et de trois types de connecteurs d'entrée audio (HDMI, audio numérique et audio).

Sélectionnez les bornes d'entrée sur cet appareil en fonction des bornes sur le dispositif que vous souhaitez connecter.

Si le dispositif connecté à cet appareil est équipé d'une borne HDMI, il est recommandé d'utiliser des connexions HDMI.

Lors d'une connexion HDMI, les signaux audio et vidéo peuvent être transmis via un câble HDMI unique.

- "Connexion d'un décodeur (Tuner satellite/TV par câble)" (📖 p. 90)
- "Connexion d'un lecteur DVD ou le lecteur Blu-ray Disc" (📖 p. 91)
- "Connexion d'un appareil de lecture compatible avec le 8K" (📖 p. 92)
- "Connexion d'un caméscope vidéo ou d'un console de jeux" (📖 p. 93)
- "Connexion d'une platine" (📖 p. 94)
- "Connexion d'un périphérique équipé d'une borne de sortie multi-canaux" (📖 p. 95)



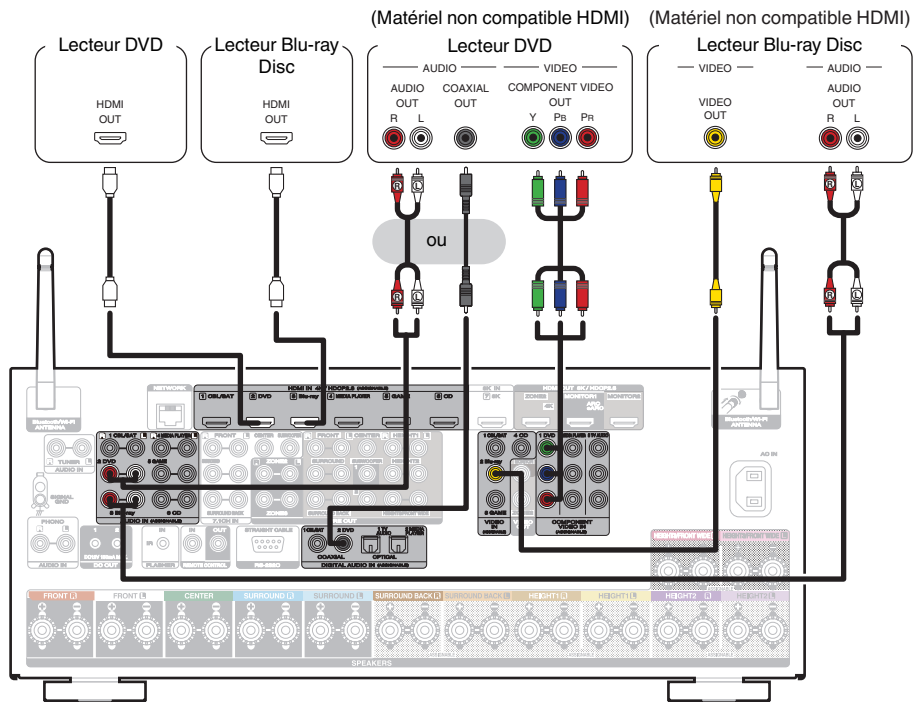
- Connectez les dispositifs à cet appareil comme indiqué par les sources d'entrée imprimées sur les bornes d'entrée audio/vidéo de cet appareil.
- La source qui est assignée aux connecteur HDMI IN, DIGITAL AUDIO IN, COMPONENT VIDEO IN, VIDEO IN et AUDIO IN peut être modifiée. Voir "Affectation des entrées" pour savoir comment changer la source d'entrée attribuée aux connecteurs d'entrée. (📖 p. 216)
- Pour lire des signaux audio qui sont entrés dans cet appareil sur un téléviseur connectée en HDMI, dans le menu réglez "Sortie audio HDMI" sur "TV". (📖 p. 202)
- Pour profiter d'un contenu dont le copyright est protégé par HDCP 2.2 ou HDCP 2.3, utilisez un appareil de lecture et un téléviseur compatibles HDCP 2.2 ou HDCP 2.3.



Connexion d'un lecteur DVD ou le lecteur Blu-ray Disc

Cette explication utilise la connexion avec un lecteur DVD ou un lecteur Blu-ray Disc comme exemple.

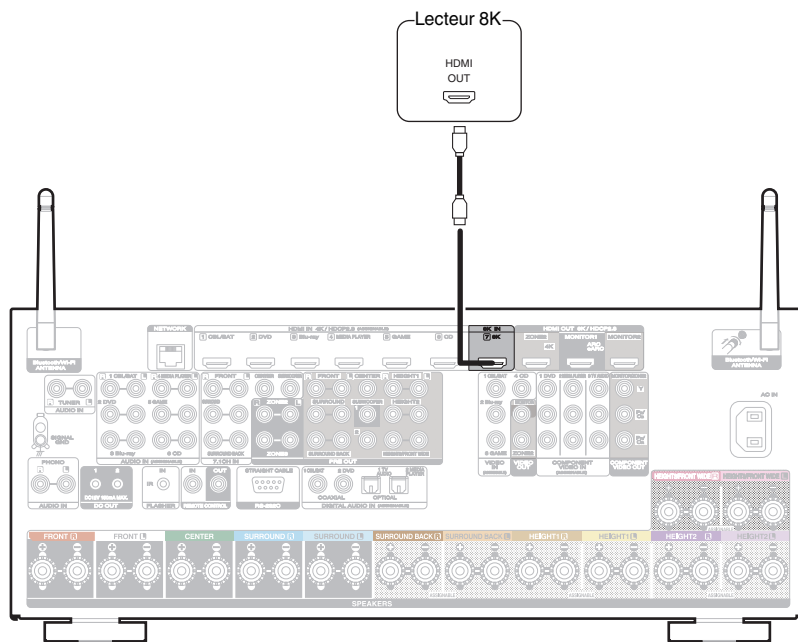
Sélectionnez les bornes d'entrée sur cet appareil en fonction des connecteurs sur le dispositif que vous souhaitez connecter.



Connexion d'un appareil de lecture compatible avec le 8K

Cet appareil prend en charge les signaux vidéo HDMI 8K.

Si votre lecteur supporte le 8K, branchez-le sur le connecteur HDMI 7 (8K) de votre appareil.



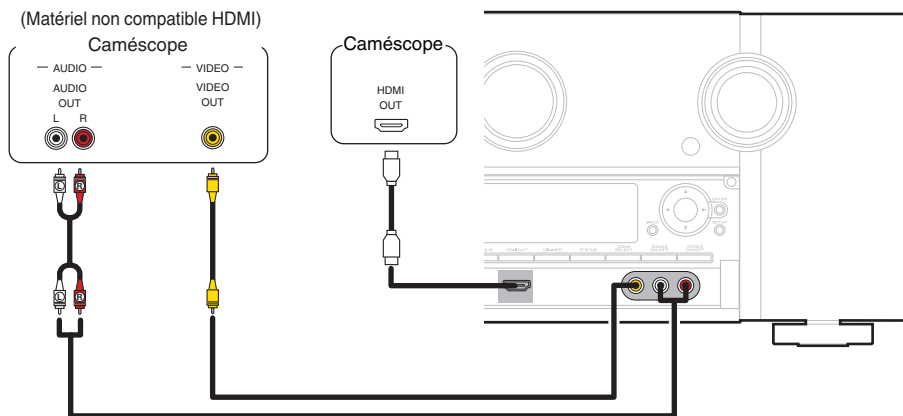
- Pour profiter de la vidéo 8K, connectez un téléviseur compatible 8K à l'aide d'un "Ultra High Speed 48 Gbps HDMI cable".
- Réglez "Format signal 4K/8K" sur "8K Amélioré" dans le menu pour profiter de la vidéo 8K. (🔧 p. 213)



Connexion d'un caméscope vidéo ou d'un console de jeux

Cette explication utilise la connexion avec un caméscope vidéo comme exemple.

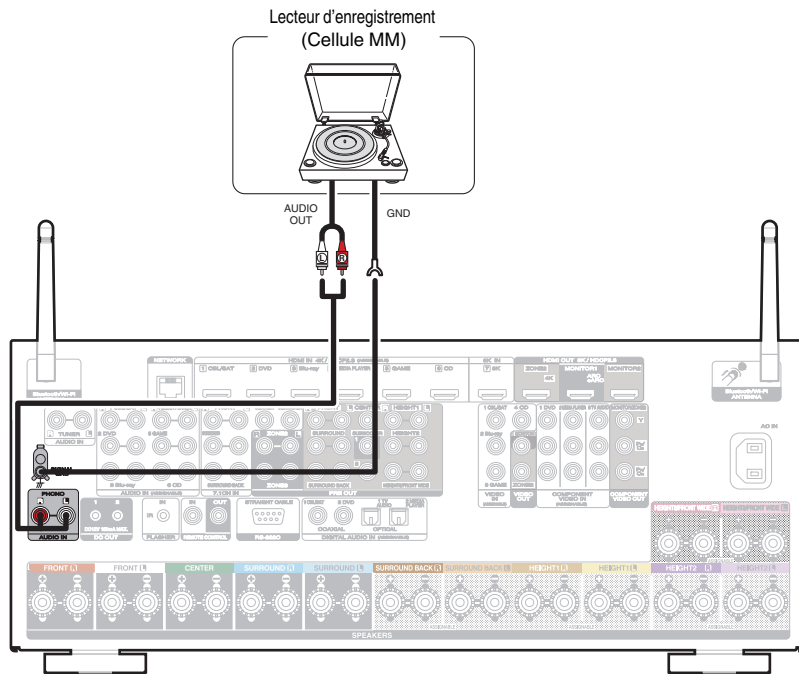
Connectez un dispositif de lecture à cet appareil, tel qu'un caméscope vidéo ou une console de jeux.



Connexion d'une platine

Cet appareil est compatible avec les platines équipées d'une cellule phono avec aimant tournant. Si vous le connectez à une platine dotée d'une cellule MC à faible sortie, utilisez un amplificateur de tête MC ou un transformateur survolteur du commerce.

Un bruit "retentissant" provenant des enceintes peut se produire lorsque vous sélectionnez la source d'entrée "Phono" sur cet appareil et que vous augmentez accidentellement le volume sans connecter la platine.



REMARQUE

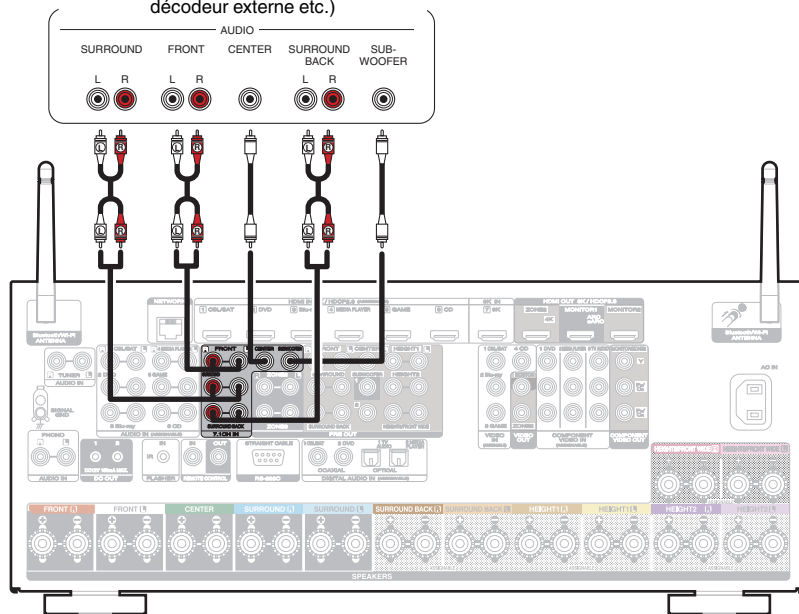
- La borne de terre (SIGNAL GND) de cet appareil n'est pas dédiée à des fins de mise à la terre pour la sécurité. Si cette borne est connectée lorsqu'il y a beaucoup de bruit, le bruit peut être réduit. Veuillez noter que, selon la platine, connecter la ligne de terre peut avoir l'effet inverse en augmentant le bruit. Auquel cas, il n'est pas nécessaire de connecter la ligne de terre.



Connexion d'un périphérique équipé d'une borne de sortie multi-canaux

Vous pouvez connecter cet appareil à un dispositif externe disposant de bornes de sortie audio multi-canaux pour apprécier musique et vidéo.
 Pour lire l'entrée de signaux analogiques depuis les bornes 7.1CH IN, réglez "INPUT MODE" sur "7.1CH IN". (☞ p. 218)

Dispositifs équipés d'une borne de sortie multi-canaux
 (lecteur Blu-ray Disc, lecteur DVD,
 décodeur externe etc.)

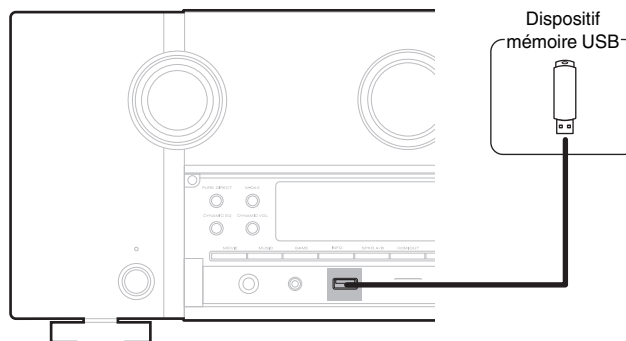


- Le signal vidéo peut être connecté comme le serait un lecteur Blu-ray Disc / DVD. (*Connexion d'un lecteur DVD ou le lecteur Blu-ray Disc" (☞ p. 91)



Connecter un dispositif mémoire USB au port USB

Pour le mode d'emploi, voir "Lecture du contenu d'un dispositif mémoire USB" (📖 p. 105).



- Marantz ne garantit pas que tous les dispositifs mémoire USB fonctionnent ou soient alimentés. Lorsque vous utilisez un disque dur USB portable livré avec un adaptateur secteur, utilisez l'adaptateur secteur fourni avec cet appareil.

REMARQUE

- Les dispositifs mémoire USB ne fonctionnent pas via un hub USB.
- Il n'est pas possible d'utiliser cet appareil en connectant son port USB à un PC au moyen d'un câble USB.
- N'utilisez pas de câbles d'extension pour connecter un dispositif de mémoire USB. Ceux-ci peuvent causer des interférences radio avec les autres appareils.



Connexion à un réseau domestique (LAN)

Cet appareil peut se connecter à un réseau en utilisant un LAN câblé ou un réseau local sans fil.

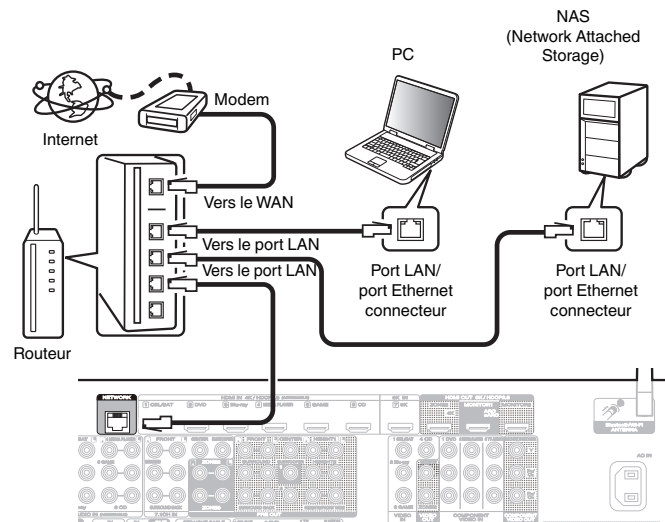
Vous pouvez connecter cet appareil à votre réseau domestique (LAN) pour réaliser différents types de lectures et d'opérations, comme suit.

- Lecture d'audio en réseau, tel qu'une radio Internet, et de serveurs média
- Lecture de services de diffusion de musique
- Utilisation de la fonction Apple AirPlay
- Fonctionnement de cet appareil via le réseau
- Fonctionnement avec le système audio surround multi-pièces sans fil HEOS
- Mise à jour du micrologiciel

Contactez un ISP (Internet Service Provider) ou un magasin d'informatique pour la connexion à Internet.

LAN filaire

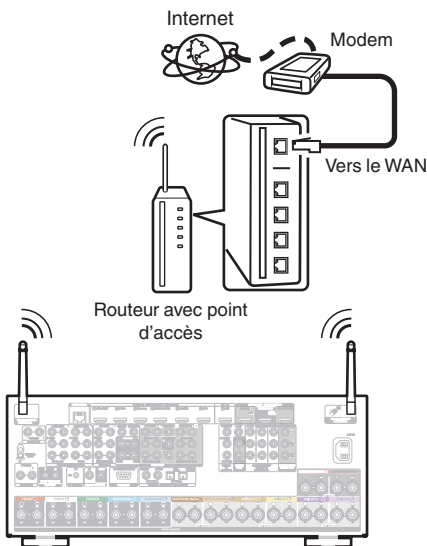
Pour effectuer des connexions via un LAN câblé, utilisez un câble LAN pour connecter le routeur à cet appareil, comme illustré dans la figure ci-dessous.



LAN sans fil

Lors de la connexion au réseau local sans fil, connectez les antennes externes pour une connexion Bluetooth/sans fil au réseau local sans fil au panneau arrière et maintenez-les en position verticale.

Voir “Config. Wi-Fi” pour savoir comment connecter à un routeur de réseau local sans fil. (☞ p. 256)



- Lorsque vous utilisez cet appareil, nous vous recommandons d'utiliser un routeur équipé des fonctions suivantes:
 - Serveur DHCP intégré
Cette fonction attribue automatiquement une adresse IP au LAN.
 - Commutateur 100BASE-TX intégré
Lorsque vous connectez plusieurs appareils, nous vous recommandons d'utiliser un hub de commutation ayant une vitesse d'au moins 100 Mbps.
- N'utilisez qu'un câble STP blindé ou un câble LAN ScTP (facilement disponibles dans les magasins d'électronique). (CAT-5 ou supérieur recommandé).
- Il est recommandé d'utiliser un câble LAN normal de type blindé. Si vous utilisez un câble de type plat ou non-blindé, le bruit peut perturber les autres appareils.
- Lorsque cet appareil est connecté à un réseau sans fonction DHCP, effectuez les réglages de l'adresse IP, etc., dans le "Réseau". (☞ p. 255)

REMARQUE

- Les routeurs compatibles dépendent du FAI. Contactez votre fournisseur d'accès à Internet ou un magasin d'informatique pour plus de détails.
- Cet appareil n'est pas compatible avec PPPoE. Un routeur compatible PPPoE est nécessaire si votre ligne contractée n'est pas configurée pour être utilisée avec PPPoE.
- Ne connectez pas une borne NETWORK directement au port LAN/à la borne Ethernet de votre ordinateur.
- Plusieurs services en ligne peuvent être interrompus sans préavis.



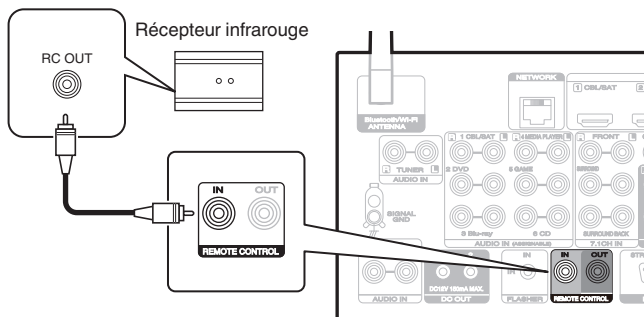
Connexion d'un dispositif de commande externe

Prises REMOTE CONTROL

■ Exécution d'opérations par télécommande sur cet appareil sans contact visuel

Vous pouvez connecter un récepteur infrarouge externe aux bornes REMOTE CONTROL pour effectuer des opérations sur cet appareil à l'aide de la télécommande fournie sans contact visuel. Ceci peut être nécessaire si l'appareil est caché derrière un placard ou dans un coin, si bien que vous ne pouvez pas pointer directement vers l'appareil avec la télécommande.

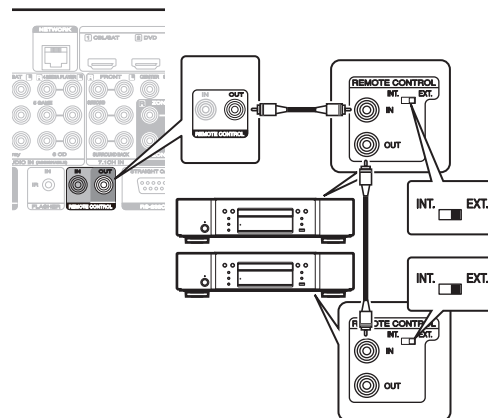
Dans ce cas, désactivez la fonction de réception de signal de la télécommande ("Fonction de verrouillage à distance" (🔒 p. 169)).



■ Connexion à distance d'appareils Marantz

Si vous utilisez un appareil Marantz autre que cet appareil compatible avec la connexion à distance, vous pouvez transmettre des signaux de télécommande en connectant simplement l'appareil à la borne REMOTE CONTROL IN/OUT au moyen d'un câble monaural.

Réglez le commutateur de télécommande sur le panneau arrière du composant audio connecté sur "EXTERNAL" ou "EXT." pour utiliser cette fonction.



REMARQUE

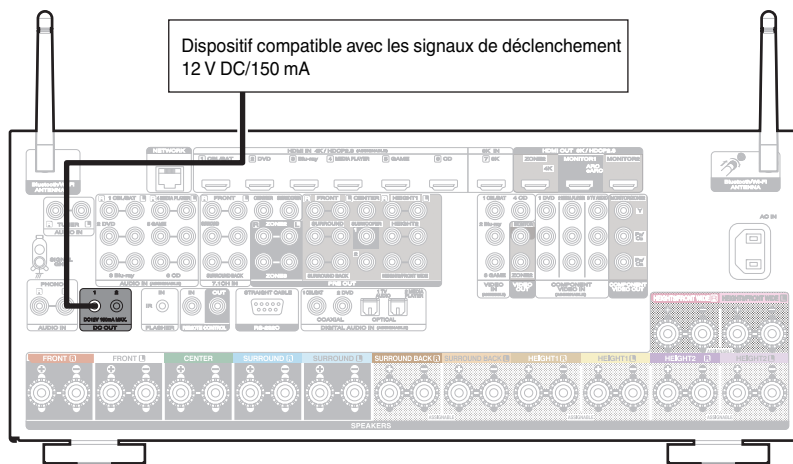
- Lorsque la fonction de réception de signal de la télécommande est désactivée, vous ne pouvez pas effectuer des opérations avec la télécommande.



Prises DC OUT

Lorsqu'un appareil doté d'une prise DC IN est connecté via une mini-prise monaurale, il est possible de le mettre en marche/veille par l'intermédiaire du fonctionnement synchronisé avec cet appareil.

La prise DC OUT produit un signal électrique de 12 V DC/150 mA maximum.



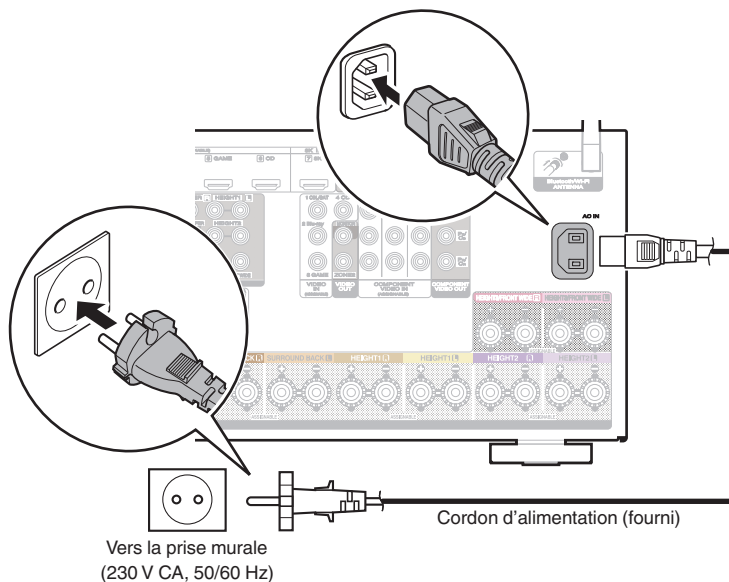
REMARQUE

- Utilisez un câble monaural avec fiche mini pour le branchement des prises DC OUT. N'utilisez pas un câble stéréo avec fiche mini.
- Si le niveau d'entrée de déclenchement admissible du dispositif connecté est supérieur à 12 V DC/150 mA ou en cas de court-circuit, la prise DC OUT ne peut pas être utilisée. Dans ce cas, mettez l'appareil hors tension, puis débranchez-le.



Connexion du cordon d'alimentation

Une fois toutes les connexions effectuées, insérez la fiche d'alimentation dans la prise murale.



■ Contenu

Utilisation basique

Mise sous tension	103
Sélection de la source d'entrée	103
Réglage du volume	104
Coupure temporaire du son (Sourdine)	104
Sélection d'un mode d'écoute	145

Lecture d'un appareil

Lecture avec les lecteurs DVD/Blu-ray Disc	104
Lecture du contenu d'un dispositif mémoire USB	105
Écouter de la musique sur un périphérique Bluetooth	109
Écoute de l'audio avec un casque Bluetooth	114

Lecture audio/service en réseau

Écoute de Radio Internet	117
Lecture de fichiers stockés sur un ordinateur ou un stockage NAS	119
Obtenir HEOS App	123
Fonction AirPlay	132
Fonction Spotify Connect	135

Fonctions pratiques

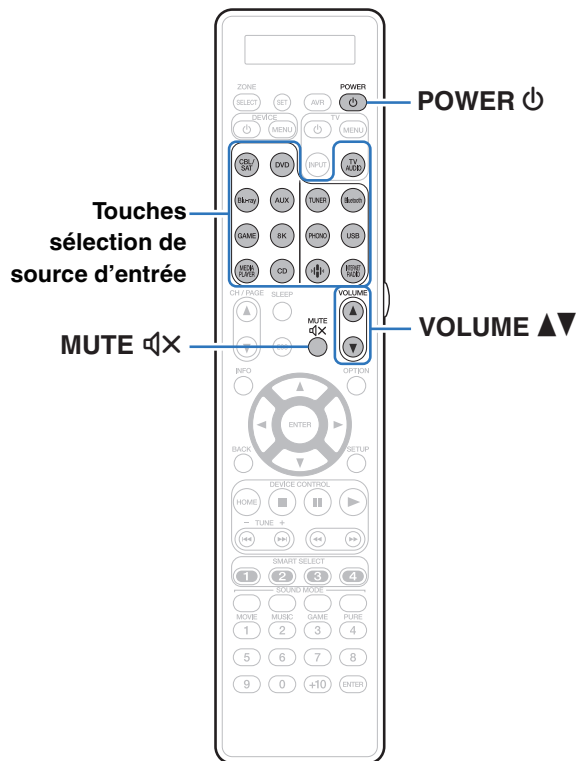
Fonctions pratiques	136
Fonction de contrôle HDMI	159
Fonction Menu intelligent	160
Fonction de minuterie sommeil	162
Fonction de sélection intelligente	164
Fonction de verrouillage du panneau	167
Fonction de verrouillage à distance	169
Allumage/Extinction de l'éclairage	170

Autres fonctions

Fonction de contrôle Internet	171
Lecture dans la ZONE2/ZONE3 (différentes pièces)	173



Utilisation basique



Mise sous tension

1 Appuyez sur **POWER** pour mettre l'appareil sous tension.



- Vous pouvez appuyer sur la touche de sélection de la source d'entrée lorsque l'appareil est en mode veille pour le mettre sous tension.
- Vous pouvez également passer en mode veille en appuyant sur **⏻** sur l'appareil principal.

Sélection de la source d'entrée

1 Appuyez sur la touche de sélection de la source d'entrée pour la lecture.

La source d'entrée souhaitée peut être sélectionnée directement.



- Vous pouvez également sélectionner la source d'entrée en actionnant la touche **INPUT SELECTOR** sur l'appareil principal.



Réglage du volume

1 Utilisez VOLUME ▲▼ pour régler le volume.



- La plage de réglage varie en fonction du signal d'entrée et du réglage de niveau du canal.
- Vous pouvez également régler le volume maître en tournant la molette VOLUME sur l'appareil principal.

Coupure temporaire du son (Sourdine)

1 Appuyez sur MUTE ⏏.

- "MUTE" s'affiche sur l'écran.
- ⏏ s'affiche sur l'écran du téléviseur.



- Le son est diminué jusqu'au niveau défini pour le paramètre "Niveau sourdine" dans le menu. (🔍 p. 194)
- Pour annuler la sourdine, vous pouvez ajuster le volume sonore ou appuyer sur MUTE ⏏ à nouveau.
- Si ⏏ est affiché sur l'écran de télévision pendant plus de 5 minutes alors que "Economiseur d'écran" est réglé sur "Marche", le symbole ⏏ se déplace de manière aléatoire sur l'écran du téléviseur. (🔍 p. 212) (Cette fonctionnalité sera prise en charge via la mise à jour du micrologiciel.)

Lecture avec les lecteurs DVD/Blu-ray Disc

Vous trouverez ci-dessous la procédure pour la lecture avec les lecteurs DVD/Blu-ray Disc.

1 Préparez la lecture.

- ① Allumez le subwoofer, le lecteur et la TV.
- ② Sélectionnez l'entrée de cet appareil en guise d'entrée TV.

2 Appuyez sur POWER ⏻ pour mettre l'appareil sous tension.

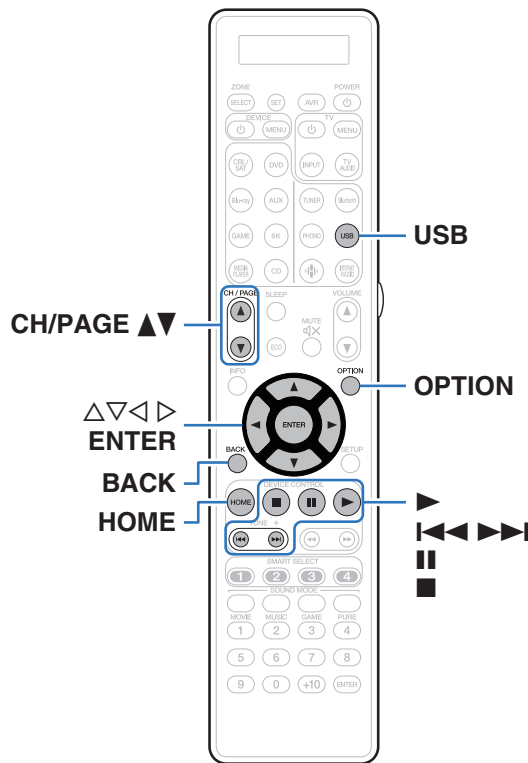
3 Appuyez sur DVD ou Blu-ray pour commuter une source d'entrée pour un lecteur utilisé pour la lecture.

4 Lisez le lecteur DVD ou le lecteur Blu-ray Disc.

■ Lecture surround (🔊 p. 145)



Lecture du contenu d'un dispositif mémoire USB



- Lecture de fichiers musicaux enregistrés sur un dispositif mémoire USB.
- Seuls les dispositifs mémoire USB conformes aux standards de classe de stockage de masse peuvent être lus sur cet appareil.
- Cet appareil est compatible avec les dispositifs mémoire USB au format "NTFS" ou "FAT32".
- Les types de format audio et les caractéristiques de lecture prises en charge par cet appareil sont les suivants.
Voir "Lecture de dispositifs mémoire USB" (👉 p. 326) pour plus de détails.

- WMA
- MP3
- WAV
- MPEG-4 AAC
- FLAC
- Apple Lossless
- DSD



Lecture des fichiers d'un dispositif mémoire USB

- 1 Insérez une clé USB formatée en "FAT32" ou "NTFS" sur le port USB.
- 2 Appuyez sur USB pour passer à la source d'entrée "USB".
- 3 Sélectionnez le nom de cet appareil.

4 Parcourez la musique sur votre dispositif mémoire USB et sélectionnez une musique à lire.



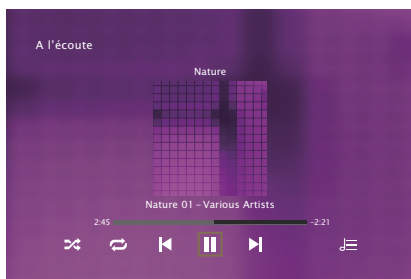
- Quand vous sélectionnez une musique à lire, on vous demandera comment vous voulez écouter votre musique.

Jouez maintenant :	Insère l'élément dans votre liste de lecture en cours après le morceau en cours pour qu'il soit lu immédiatement.
Jouer & Remplacer la file d'attente :	Vide la liste de lecture et lit immédiatement l'élément sélectionné.
Jouer la prochaine :	Insère l'élément à la liste après le morceau en cours et le lit une fois la chanson en cours terminée.
Ajouter à la fin de la liste de lecture :	Ajoute l'élément directement à la fin de la liste.



5 Utilisez Δ / ∇ pour sélectionner “Jouez maintenant” ou “Jouer & Remplacer la file d'attente”, puis appuyez sur ENTER.

La lecture débute.



Touches de commande	Fonction
	Lecture
	Pause
	Arrêt
	Précédent / Suivant
CH/PAGE Δ / ∇	Passez à la page précédente/page suivante dans l'affichage de la liste
HOME	Revenir à l'écran d'accueil



- Lorsqu'un fichier audio MP3 contient des images de l'album, celles-ci peuvent être affichées pendant la lecture du fichier.

REMARQUE

- Notez que Marantz ne pourra être tenu responsable de quelque manière que ce soit des problèmes survenant par rapport aux données enregistrées sur un dispositif mémoire USB lors de l'utilisation de cet appareil avec le dispositif mémoire USB en question.
- Lorsqu'un dispositif mémoire USB est connecté à cet appareil, l'appareil charge tous les fichiers qui s'y trouvent. Le chargement peut prendre un certain temps si le dispositif mémoire USB contient un nombre important de dossiers ou de fichiers.

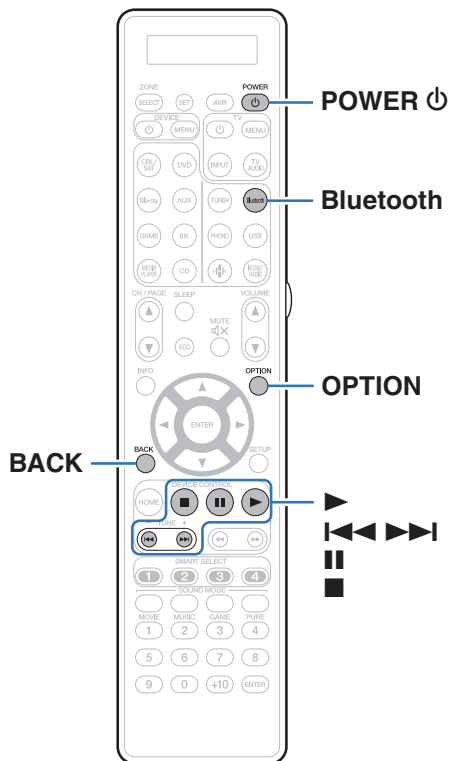


■ Opérations accessibles dans le menu des options

- “Ajuster le volume de chaque canal pour le faire correspondre à la source d’entrée (Réglage niv. Canal)” (👉 p. 139)
- “Réglage de la tonalité (Tonalité)” (👉 p. 140)
- “Affichage de la vidéo voulue lors de la lecture audio (Sélect. Vidéo)” (👉 p. 141)
- “Lecture de la même musique dans toutes les zones (Toutes zones stéréo)” (👉 p. 143)



Écouter de la musique sur un périphérique Bluetooth



Les fichiers musicaux sur les périphériques Bluetooth tels que les smartphones, les lecteurs de musique numérique, etc. peuvent être lus sur cet appareil via un appariement et en connectant cet appareil à l'aide du périphérique Bluetooth.

La communication est possible jusqu'à une distance d'environ 30 m.

REMARQUE

- Pour lire de la musique à partir d'un périphérique Bluetooth, le périphérique Bluetooth doit prendre en charge le profil A2DP.




Lecture de musique à partir d'un périphérique Bluetooth

Afin d'écouter de la musique à partir d'un périphérique Bluetooth sur cet appareil, le périphérique Bluetooth doit d'abord être apparié avec cet appareil.

Une fois le périphérique Bluetooth apparié, il n'a pas besoin d'être apparié à nouveau.

1 Préparez la lecture.

- ① Connectez les antennes externes fournies pour Bluetooth/réseau local sans fil aux connecteurs de l'antenne Bluetooth/réseau local sans fil situés sur le panneau arrière. (📖 p. 28)
- ② Appuyez sur POWER  pour mettre l'appareil sous tension.

2 Appuyez sur Bluetooth.

Lors de la première utilisation, l'appareil ira en mode d'appariement automatiquement et "Pairing..." apparaîtra sur l'écran de l'appareil.

3 Activez les réglages Bluetooth sur votre périphérique mobile.





4 Sélectionnez cet appareil lorsque son nom s'affiche dans la liste des appareils affichés sur l'écran du périphérique Bluetooth.

Connectez-vous au périphérique Bluetooth pendant que "Pairing" est affiché sur l'écran de l'appareil. Effectuez la connexion avec le périphérique Bluetooth à proximité de l'appareil (environ 1 m).

5 Lecture de musique à l'aide de n'importe quelle application sur votre périphérique Bluetooth.

- Le périphérique Bluetooth peut également être commandé avec la télécommande de cet appareil.
- La prochaine fois que le bouton Bluetooth sera pressé sur la télécommande, cet appareil se connectera automatiquement au dernier périphérique Bluetooth connecté.



Touches de commande	Fonction
	Lecture
	Pause
	Arrêt
	Passer à la plage précédente/Passer à la plage suivante



- Appuyez sur STATUS de cet appareil pendant la lecture pour basculer l'affichage sur le nom du titre, nom de l'artiste, nom de l'album, etc.



Appariement avec d'autres périphériques Bluetooth

Jumeler un appareil Bluetooth avec l'appareil.

- 1 Activez les réglages Bluetooth sur votre périphérique mobile.**
- 2 Appuyez et maintenez enfoncée la touche Bluetooth sur la télécommande pendant au moins 3 secondes.**
L'appareil passera en mode d'appariement.
- 3 Sélectionnez cet appareil lorsque son nom s'affiche dans la liste des appareils affichés sur l'écran du périphérique Bluetooth.**



- Cet appareil peut être apparié avec un maximum de 8 périphériques Bluetooth. Lorsqu'un 9e périphérique Bluetooth est apparié, il sera enregistré à la place du plus ancien périphérique enregistré.
- Vous pouvez également passer en mode d'appariement en appuyant sur le bouton OPTION lorsque l'écran de lecture est affiché et en sélectionnant "Mode de couplage" dans le menu d'options affiché.

REMARQUE

- Pour faire fonctionner le périphérique Bluetooth avec la télécommande de cet appareil, le périphérique Bluetooth doit prendre en charge le profil AVRCP.
- La télécommande de cet appareil n'est pas garantie de fonctionner avec tous les périphériques Bluetooth.
- Selon le type de périphérique Bluetooth, cet appareil émet du son qui est couplé au réglage du volume sur le périphérique Bluetooth.

■ Opérations accessibles dans le menu des options

- "Appariement avec d'autres périphériques Bluetooth" (👉 p. 112)
- "Ajuster le volume de chaque canal pour le faire correspondre à la source d'entrée (Réglage niv. Canal)" (👉 p. 139)
- "Réglage de la tonalité (Tonalité)" (👉 p. 140)
- "Affichage de la vidéo voulue lors de la lecture audio (Sélect. Vidéo)" (👉 p. 141)
- "Lecture de la même musique dans toutes les zones (Toutes zones stéréo)" (👉 p. 143)



Reconnexion à cet appareil à partir d'un périphérique Bluetooth

Une fois l'appariement terminé, vous pouvez connecter le périphérique Bluetooth sans effectuer d'opération sur cet appareil.

Cette opération doit également être effectuée lorsque vous commutez le périphérique Bluetooth pour la lecture.

- 1 Si un périphérique Bluetooth est connecté, désactivez le réglage Bluetooth de ce périphérique pour le déconnecter.**
- 2 Activez le réglage Bluetooth du périphérique Bluetooth à connecter.**
- 3 Sélectionnez cet appareil dans la liste des périphériques Bluetooth affichée sur votre périphérique Bluetooth.**
- 4 Écoutez de la musique à l'aide de n'importe quelle application sur votre périphérique Bluetooth.**



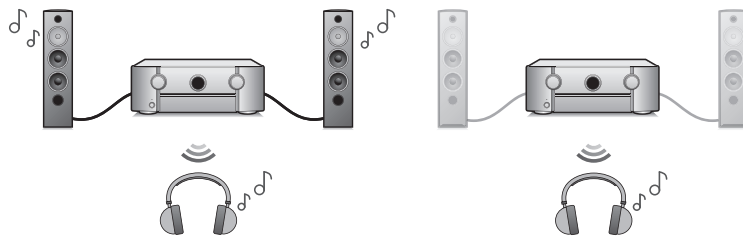
- L'écran passe automatiquement sur l'écran de lecture "Bluetooth" si un appareil Bluetooth est connecté et que l'appareil est allumé.
- Lorsque les paramètres "Commande réseau" de cet appareil sont réglés sur "Toujours actif" et un périphérique Bluetooth est connecté avec l'unité en état de veille, l'alimentation de l'appareil se mettra sous tension automatiquement. (👉 p. 260)



Écoute de l'audio avec un casque Bluetooth

Vous pouvez écouter de la musique en jouant dans la MAIN ZONE de cet appareil avec un casque Bluetooth.

Sortie audio provenant simultanément d'enceintes connectées et d'un casque Bluetooth ou uniquement avec d'un casque Bluetooth.



(Mode de sortie : Bluetooth + HP)

(Mode de sortie : Bluetooth uniquement)

Écoute de l'audio avec un casque Bluetooth

- 1 Réglez “Émetteurs” sur “Marche” depuis le réglage “Général” - “Émetteur Bluetooth” dans le menu. (📖 p. 267)
- 2 Sélectionnez “Mode de sortie” et définissez la méthode de sortie audio.

Bluetooth + HP (Valeur par défaut):	Le son est transmis au casque Bluetooth et aux enceintes de la zone principale. Cette sortie simultanée convient aux soirées cinéma en famille et autres activités de groupe.
Bluetooth uniquement:	Le son est transmis uniquement au casque Bluetooth. Ceci est approprié pour écouter de la musique ou regarder des films la nuit, lorsque vous devez rester silencieux.
- 3 Passez en mode d'appariement sur le casque Bluetooth que vous souhaitez connecter à cet appareil.
- 4 Sélectionnez “Liste des périphériques”, puis le nom du casque Bluetooth dans la liste des périphériques.
- 5 Réglez le volume du casque Bluetooth connecté une fois la connexion établie.



- “Mode de sortie” peut également être configuré à partir de “Émetteur Bluetooth” dans le menu d'options.
- Les enceintes Bluetooth compatibles avec le profil A2DP peuvent être connectées en suivant les mêmes étapes que pour connecter un casque Bluetooth.

REMARQUE

- Le volume du casque Bluetooth ne peut pas être réglé à partir de cet appareil. Ajustez le volume de votre casque Bluetooth.
- Le mode stéréo est défini comme mode audio lors de l'utilisation d'un casque Bluetooth. Les modes audio et autres réglages audio ne sont pas reflétés dans la sortie audio du casque Bluetooth. Les réglages audio, les modes audio et le mode Toutes zones stéréo ne sont pas disponibles avec un casque Bluetooth et “Mode de sortie” est réglé sur “Bluetooth uniquement”.
- L'audio peut être retardé lorsqu'il est envoyé via Bluetooth.
- Il est impossible de connecter un casque Bluetooth lors de l'utilisation d'une source d'entrée Bluetooth dans une zone. De plus, la sélection d'une source d'entrée Bluetooth dans une zone met fin à la connexion entre cet appareil et le casque Bluetooth.
- Il est impossible de connecter un casque Bluetooth lorsque cet appareil est regroupé dans l'application HEOS.

PRÉCAUTION :

Utilisation d'un casque Bluetooth sans fonction de réglage du volume

- Afin d'éviter toute perte auditive, ne connectez pas de casque Bluetooth dépourvu de fonctionnalités de réglage du volume.
- Le volume du casque Bluetooth peut se trouver élevé de manière inattendue lorsque cet appareil se connecte à un casque Bluetooth.
- Le volume du casque Bluetooth ne peut pas être réglé à partir de cet appareil.



Reconnexion à un casque Bluetooth

Suivez l'une des étapes ci-dessous pour reconnecter le dernier casque Bluetooth utilisé:

- Reconnectez-vous à cet appareil avec la fonction de reconnexion du casque Bluetooth.
- Accédez à "Émetteur Bluetooth", puis sélectionnez "Reconnecter" dans le menu des options.
- Si "Mode de sortie" est réglé sur "Bluetooth + HP", cet appareil se connecte automatiquement au dernier casque Bluetooth utilisé lors de la mise sous tension.
- Sélectionnez l'appareil que vous souhaitez connecter dans la "Liste des périphériques" sous "Émetteur Bluetooth" dans le menu.

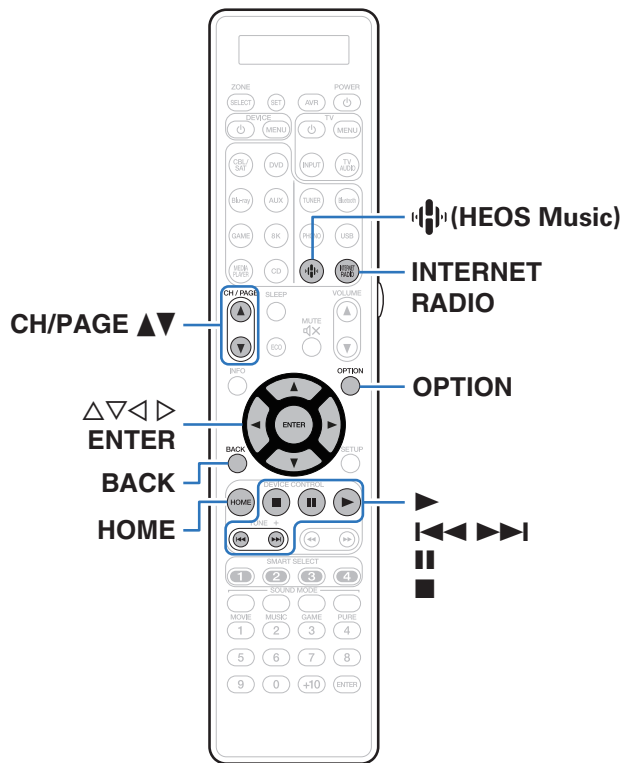
Déconnexion d'un casque Bluetooth

Effectuez l'une des étapes suivantes pour déconnecter votre casque Bluetooth:

- Éteignez votre casque Bluetooth.
- Accédez à "Émetteur Bluetooth", puis sélectionnez "Déconnecter" dans le menu des options.
- Dans le menu de configuration, accédez à "Général" - "Émetteur Bluetooth", et réglez "Émetteurs" sur Arrêt. (🔍 p. 267)



Écoute de Radio Internet




- La Radio Internet renvoie aux émissions radio diffusées via Internet. Vous pouvez recevoir des stations Radio Internet en provenance du monde entier.
- Les stations radio Internet sur cet appareil listent le service de base de données fourni par la station radio Tuneln.
- Les types de format audio et les caractéristiques de lecture prises en charge par cet appareil sont les suivants. Voir “Lecture de radio Internet” (📖 p. 329) pour plus de détails.

- WMA
- MP3
- MPEG-4 AAC








Écoute de Radio Internet

1 Appuyez sur INTERNET RADIO.

- Vous pouvez également appuyer sur  (HEOS Music). Utilisez Δ / ∇ pour sélectionner “Radios internet Tunein”, puis appuyez sur ENTER.

2 Sélectionnez la station que vous souhaitez écouter.

Touches de commande	Fonction
	Lecture
 *	Pause
	Arrêt
 *	Passer à la plage précédente/Passer à la plage suivante
CH/PAGE 	Passez à la page précédente/page suivante dans l’affichage de la liste
HOME	Revenir à l’écran d’accueil

* Autorisé lors de l’écoute de Podcasts.








- L’affichage passe du titre de la plage au nom de la station de radio etc. à chaque fois que vous appuyez sur STATUS sur l’appareil principal.

REMARQUE

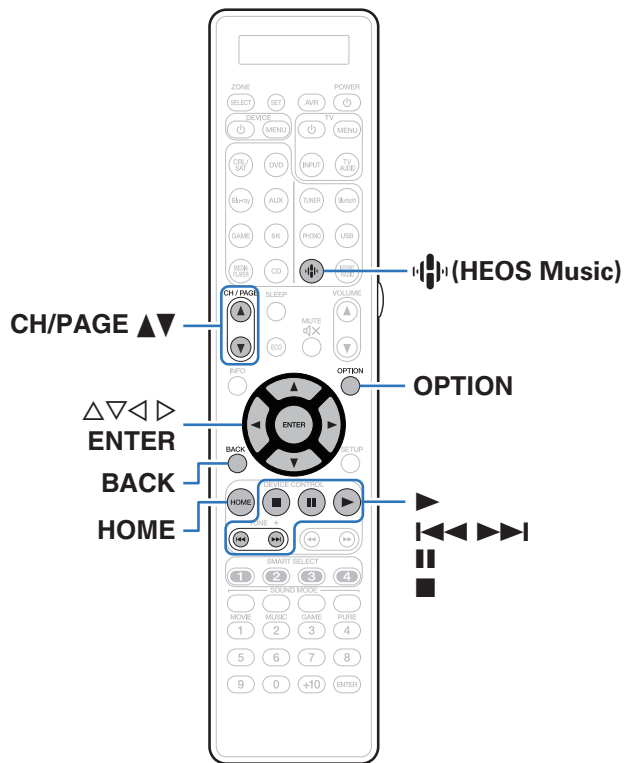
- Le service de base de données des stations radio peut être interrompu ou indisponible sans avertissement préalable.

■ Opérations accessibles dans le menu des options

- “Ajout des Favoris HEOS” ( p. 137)
- “Ajuster le volume de chaque canal pour le faire correspondre à la source d’entrée (Réglage niv. Canal)” ( p. 139)
- “Réglage de la tonalité (Tonalité)” ( p. 140)
- “Affichage de la vidéo voulue lors de la lecture audio (Sélect. Vidéo)” ( p. 141)
- “Lecture de la même musique dans toutes les zones (Toutes zones stéréo)” ( p. 143)



Lecture de fichiers stockés sur un ordinateur ou un stockage NAS



- Cet appareil peut lire les fichiers musicaux et les pistes de lecture (m3u, wpl) depuis des serveurs DLNA compatibles, comme un ordinateur ou un dispositif NAS, connectés à votre réseau.

- Formats pris en charge :


Pour plus de détails, reportez-vous à “Lire un fichier sauvegardé sur un ordinateur ou sur un NAS” (📖 p. 328).

- WMA
- MP3
- WAV
- MPEG-4 AAC
- FLAC
- Apple Lossless
- DSD



Lecture de fichiers stockés sur un ordinateur ou un stockage NAS

Suivez cette procédure pour lire les fichiers audio ou les listes de lecture sur des serveurs de fichiers DLNA connectés à votre réseau.

- 1 Appuyez sur  (HEOS Music).
- 2 Utilisez Δ / ∇ pour sélectionner “Serveur de musique”, puis appuyez sur ENTER.



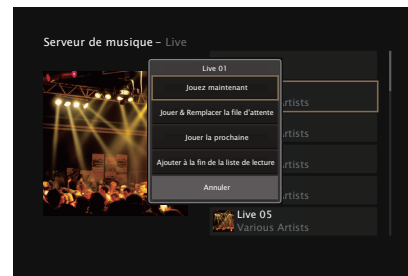
- 3 Sélectionnez le nom de votre PC en réseau ou du serveur NAS (Network Attached Storage).

4 Parcourez la musique sur votre PC/NAS et sélectionnez une musique à lire.



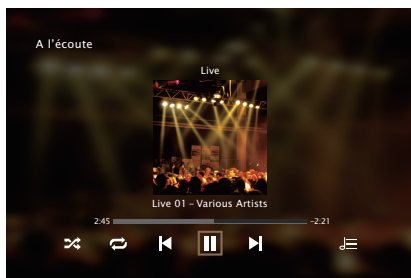
- Quand vous sélectionnez une musique à lire, on vous demandera comment vous voulez écouter votre musique.

Jouez maintenant :	Insère l'élément dans votre liste de lecture en cours après le morceau en cours pour qu'il soit lu immédiatement.
Jouer & Remplacer la file d'attente :	Vide la liste de lecture et lit immédiatement l'élément sélectionné.
Jouer la prochaine :	Insère l'élément à la liste après le morceau en cours et le lit une fois la chanson en cours terminée.
Ajouter à la fin de la liste de lecture :	Ajoute l'élément directement à la fin de la liste.



5 Utilisez Δ / ∇ pour sélectionner “Jouez maintenant” ou “Jouer & Remplacer la file d'attente”, puis appuyez sur ENTER.

La lecture débute.



Touches de commande	Fonction
	Lecture
	Pause
	Arrêt
	Précédent / Suivant
CH/PAGE Δ ∇	Passez à la page précédente/page suivante dans l'affichage de la liste
HOME	Revenir à l'écran d'accueil



- L'affichage passe du titre de la plage, au nom de l'artiste, puis au titre de l'album à chaque fois que vous appuyez sur STATUS sur l'appareil principal.
- Lorsqu'un fichier WMA (Windows Media Audio), MP3 ou MPEG-4 AAC contient des images de l'album, celles-ci peuvent être affichées pendant la lecture du fichier.
- Si vous utilisez une version 11 ou ultérieure de Windows Media Player, il est possible d'afficher l'album pour les fichiers WMA.

REMARQUE

- Lors de la lecture de fichiers musicaux avec votre ordinateur ou stockage NAS connecté via le réseau LAN sans fil, l'audio peut être interrompu en fonction de votre environnement LAN sans fil. Dans ce cas, connectez à l'aide d'un LAN câblé.
- L'ordre dans lequel les plages/fichiers sont affichés dépend des paramètres du serveur. Si les plages/fichiers ne sont pas affichés dans l'ordre alphabétique à cause des spécifications du serveur, il se peut que la recherche par la première lettre ne fonctionne pas correctement.



■ Opérations accessibles dans le menu des options

- “Ajuster le volume de chaque canal pour le faire correspondre à la source d’entrée (Réglage niv. Canal)” (🔊 p. 139)
- “Réglage de la tonalité (Tonalité)” (🔊 p. 140)
- “Affichage de la vidéo voulue lors de la lecture audio (Sélect. Vidéo)” (🔊 p. 141)
- “Lecture de la même musique dans toutes les zones (Toutes zones stéréo)” (🔊 p. 143)
- “Modification des paramètres d’enceinte pour les adapter à l’environnement d’écoute (Présélection des HP)” (🔊 p. 144)




Obtenir HEOS App

Depuis HEOS App, vous pouvez utiliser de nombreux services de diffusion de musique en ligne. Plusieurs options s'offrent à vous selon votre situation géographique.

Téléchargez HEOS App sur iOS ou Android en recherchant "HEOS" sur l'App Store, sur Google Play ou sur Amazon Appstore.



Compte HEOS

Vous pouvez enregistrer un compte HEOS sur “Compte HEOS” (☞ p. 262) dans le menu de cet appareil ou en cliquant sur l’onglet “Musique”, icône “Réglages” -  dans le HEOS App.

■ Qu’est-ce qu’un Compte HEOS?

Un Compte HEOS est un compte principal ou “porte-clé” qui vous permet de contrôler tous les services de musique HEOS à l’aide un identifiant et un mot de passe uniques.

■ Pourquoi se créer un Compte HEOS?


Grâce à ce Compte HEOS, il vous suffit d’entrer votre identifiant et votre mot de passe une seule fois pour tous les services de musique. Cela vous permet une utilisation rapide et facile de l’application sur différents dispositifs.

Il vous suffit de vous identifier sur votre Compte HEOS depuis n’importe quel dispositif, et vous aurez accès à tous vos services de musique associés. Vous pourrez ainsi lire votre historique de lecture et vos listes de lecture, même chez des amis qui écoutent leur musique sur leur propre système HEOS.

■ Se créer un Compte HEOS

À votre première utilisation d’un service de musique depuis le menu “Musique” principal de HEOS App, il vous sera demandé de créer un Compte HEOS.

■ Modifier son Compte HEOS

- 1 Appuyez sur l’onglet “Musique”.**
- 2 Sélectionnez l’icône Réglages  en haut à gauche de l’écran.**
- 3 Sélectionnez “Compte HEOS”.**
- 4 Changez votre zone géographique, votre mot de passe, supprimez votre compte ou déconnectez-vous.**



Lecture depuis des services de diffusion de musique

Un service de musique est une société de musique en ligne qui permet un accès à de vastes collections musicales par le biais d'une souscription gratuite et/ou payante. Plusieurs options s'offrent à vous selon votre situation géographique.


REMARQUE

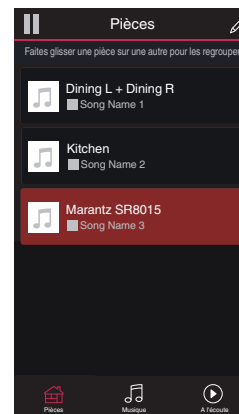
- L'application et la marque HEOS ne sont affiliées à aucun fabricant d'appareil mobile. La disponibilité des services de musique peut varier selon les régions. Il est possible que tous les services ne soient pas disponibles au moment de l'achat. Certains services peuvent être ajoutés ou supprimés de temps à autre en fonction de décisions des fournisseurs de services de musique ou d'autres personnes.

■ Sélectionner une pièce/un dispositif

- 1 Appuyez sur l'onglet "Pièces" et sélectionnez "Marantz SR8015" s'il existe plusieurs produits avec HEOS intégré.



- Appuyez sur l'icône  en haut à droite de l'écran pour changer le mode éditeur. Vous pouvez modifier le nom affiché.

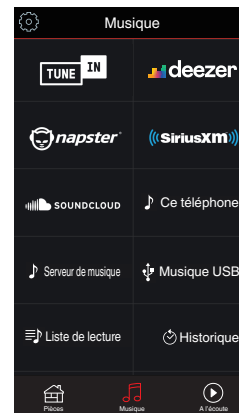


■ Sélectionner le morceau ou la station depuis les différentes sources musicales

1 Appuyez sur l'onglet "Musique" pour sélectionner une source musicale.



- Tous les services musicaux affichés sont susceptibles de pas être disponibles dans votre région.



2 Parcourir les musiques à lire.

Après avoir sélectionné un morceau ou une station de radio, l'application vous redirigera automatiquement sur l'écran "A l'écoute".



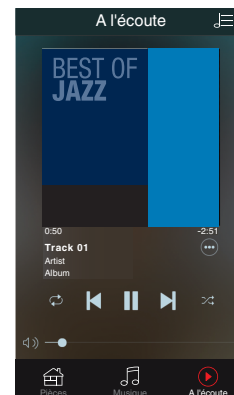
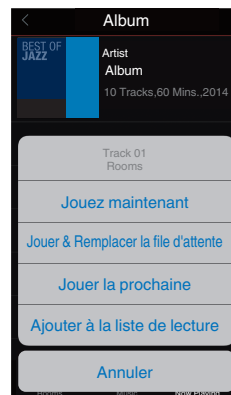
- Lorsque vous sélectionnez un morceau à lire, on vous demandera comment vous voulez écouter votre musique.

Jouez maintenant :	Insère l'élément dans votre liste de lecture en cours après le morceau en cours pour qu'il soit lu immédiatement.
Jouer & Remplacer la file d'attente :	Vide la liste de lecture et lit immédiatement l'élément sélectionné.
Jouer la prochaine :	Insère l'élément à la liste après le morceau en cours et le lit une fois la chanson en cours terminée.
Ajouter à la fin de la liste de lecture :	Ajoute l'élément directement à la fin de la liste.



- Lorsque vous sélectionnez une station de radio, les éléments suivants s'affichent.

Jouez maintenant :	Permet de lire immédiatement l'élément sélectionné.
Ajouter aux favoris HEOS :	Ajoute aux favoris HEOS.

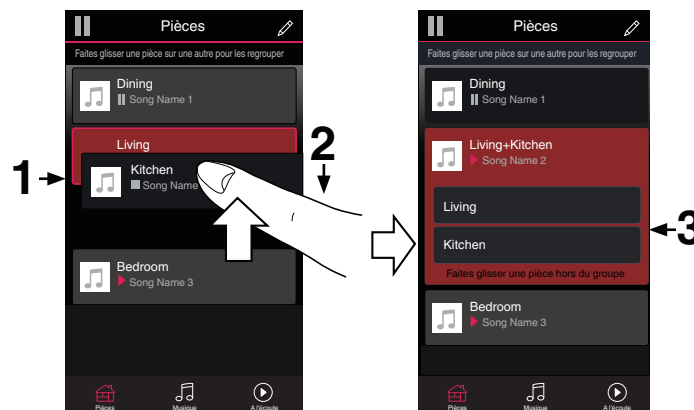


Écouter la même musique dans plusieurs pièces

Ce système est un véritable système audio multi-pièces. Vous pouvez créer un ou plusieurs groupes HEOS pour synchroniser automatiquement la lecture audio entre plusieurs produits avec HEOS intégré afin que la musique jouée dans les différentes pièces soit parfaitement synchronisée et ait toujours un son étonnant ! Vous pouvez facilement ajouter jusqu'à 32 produits à votre système au total. Vous pouvez regrouper jusqu'à 16 produits individuels pour qu'ils jouent le même morceau de manière totalement synchronisée.

■ Regrouper des pièces

- 1 Appuyer et maintenez votre doigt sur la pièce qui ne diffuse pas de musique.
- 2 Faites-la glisser jusqu'à la pièce qui diffuse de la musique (indiquée par un contour rouge) et relâchez.
- 3 Le deux pièces seront ainsi regroupées en un unique groupe de dispositifs et elles diffuseront la même musique parfaitement synchronisée.

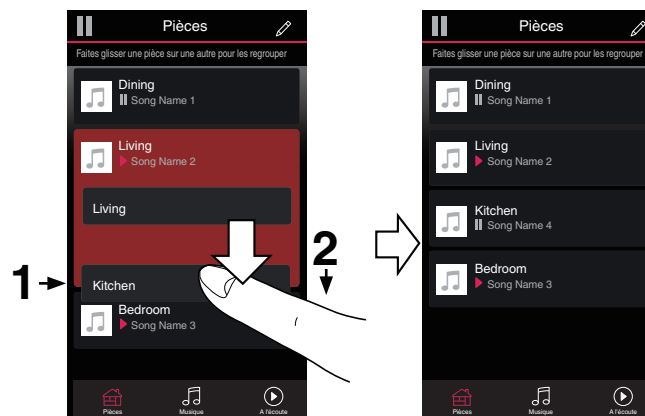


■ Dégrouper des pièces

- 1 Appuyez et maintenez votre doigt sur une pièce que vous voulez retirer d'un groupe.
- 2 Faites-la glisser hors du groupe et relâchez.

REMARQUE

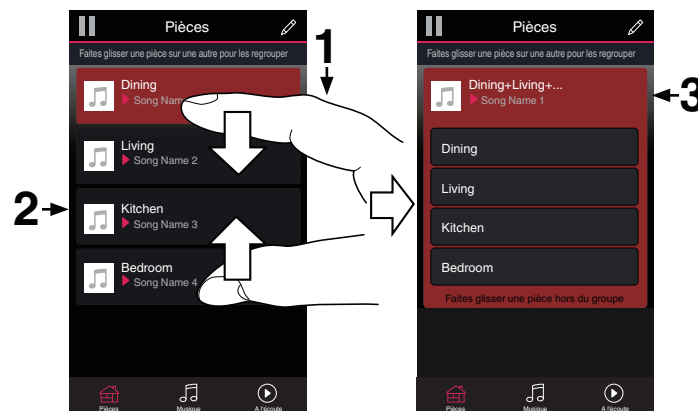
- Vous ne pouvez pas retirer la première pièce qui diffusait de la musique avant la création du groupe.



■ Regrouper toutes les pièces (mode soirée)

Vous pouvez facilement regrouper 16 pièces en mode Soirée d'un simple "rapprochement" des doigts.

- 1** Placez deux doigts sur l'écran, sur la liste des pièces.
- 2** Rapprochez rapidement vos doigts et relâchez.
- 3** Toutes les pièces seront regroupées et diffuseront la même musique parfaitement synchronisée.



■ Dégroupier toutes les pièces

Vous pouvez aisément dégroupier toutes les pièces et quitter le mode Soirée d'un simple "écartement" des doigts.

- 1** Placez deux doigts serrés sur l'écran, sur la liste des pièces.
- 2** Séparez-les rapidement et relâchez.
- 3** Toutes vos pièces seront dégroupées.



Fonction AirPlay

Les fichiers musiques stockés sur votre iPhone, iPod touch, iPad ou iTunes peuvent être lus sur cet appareil via le réseau.



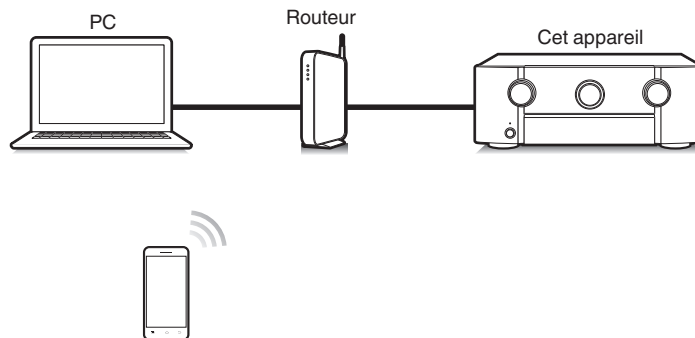
- La source d'entrée basculera sur "HEOS Music" au démarrage de la lecture AirPlay.
- Vous pouvez arrêter la lecture d'AirPlay en choisissant une autre source d'entrée.
- Pour voir en même temps les noms du titre et de l'artiste, appuyez sur STATUS sur l'appareil principal.
- Pour savoir comment utiliser iTunes, consultez également l'aide d'iTunes.
- L'écran peut être différent selon le Système d'exploitation et les versions du logiciel.

Cet appareil prend en charge AirPlay 2.

Synchronise plusieurs appareils/enceintes compatibles avec AirPlay 2 pour une lecture simultanée.



- Cet appareil prend en charge AirPlay 2 et nécessite iOS 11.4 ou une version ultérieure.



Lecture de titres de votre iPhone, iPod touch ou iPad

Si vous mettez à jour votre “iPhone/iPod touch/iPad” avec iOS 4.2.1 ou une version plus récente, vous allez pouvoir diffuser en continu la musique enregistrée dans votre “iPhone/iPod touch/iPad” directement vers cet appareil.

- 1 Connectez votre iPhone, iPod touch ou iPad Wi-Fi au même réseau que cet appareil.**
 - Pour plus de détails, voir le manuel de votre appareil.
- 2 Lisez les titres de votre iPhone, iPod touch ou iPad.**
L'icône AirPlay s'affiche sur l'écran de l'iPhone, iPod touch ou iPad.
- 3 Appuyez sur l'icône AirPlay pour sélectionner cet appareil.**

[Exemple] iOS 12



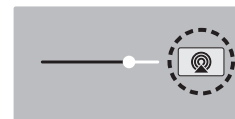
[Exemple] iOS 10



Lecture de la musique iTunes avec cet appareil

- 1 Installez iTunes 10 ou une version plus récente sur un Mac ou un PC sous Windows connecté au même réseau que cet appareil.**
 - 2 Allumez cet appareil.**
Réglez “Commande réseau” sur “Toujours actif” pour cet appareil. (🔧 p. 260)
- REMARQUE**
- Si “Commande réseau” est réglé sur “Toujours actif”, l'appareil consomme plus d'énergie en mode veille.
- 3 Lancez iTunes et cliquez sur l'icône AirPlay pour sélectionner l'appareil principal.**

[Exemple] iTunes



- 4 Choisissez un morceau et cliquez pour lancer la lecture dans iTunes.**

La musique va être transmise en continu vers cet appareil.

REMARQUE

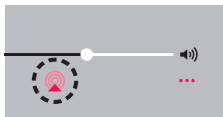
- Pendant la lecture avec la fonction AirPlay, le son est restitué au niveau sonore réglé sur l'iPhone, l'iPod touch ou l'iPad ou dans iTunes. Vous devez baisser le volume de l'iPhone, de l'iPod touch, de l'iPad ou d'iTunes avant de lancer la lecture, puis le régler au niveau adéquat.

Lisez un morceau depuis votre iPhone, votre iPod touch ou votre iPad sur plusieurs appareils synchronisés (AirPlay 2)

Vous pouvez synchroniser des morceaux d'un iPhone, d'un iPod touch ou d'un iPad sous iOS 11.4 ou une version ultérieure avec plusieurs appareils qui prennent en charge AirPlay 2 pour une lecture simultanée.

1 Lisez les titres de votre iPhone, iPod touch ou iPad.

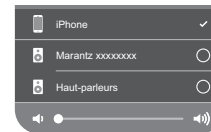
L'icône AirPlay s'affiche sur l'écran de l'iPhone, iPod touch ou iPad.



2 Tapez sur l'icône AirPlay.

Affiche une liste des appareils/enceintes utilisables sur le même réseau.

- Un cercle s'affiche à droite des appareils compatibles avec AirPlay 2.



3 Appuyez sur les appareils/enceintes que vous souhaitez utiliser.

- Vous pouvez sélectionner plusieurs appareils compatibles avec AirPlay 2.
- Vous pouvez régler le volume de chaque appareil individuellement ou simultanément celui de tous les appareils synchronisés.



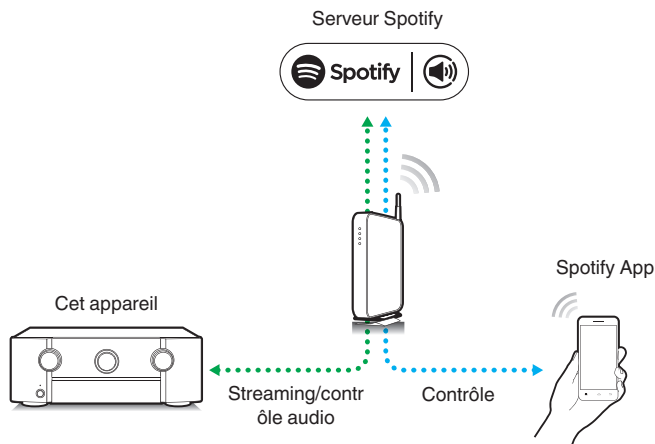
Fonction Spotify Connect

Spotify, c'est toute la musique dont vous avez besoin. Des millions de morceaux disponibles instantanément. Cherchez simplement la musique que vous aimez, ou laissez Spotify vous jouer quelque chose de génial. Spotify fonctionne sur votre téléphone, votre tablette, votre ordinateur et les enceintes de votre domicile. Ainsi, vous aurez toujours la bande son parfaite pour ce que vous faites. Vous pouvez désormais profiter de Spotify avec votre compte gratuit ainsi qu'avec votre compte Premium. Utilisez votre téléphone, tablette ou ordinateur comme une télécommande pour Spotify.

Accédez à www.spotify.com/connect pour découvrir comment.


Le logiciel Spotify est soumis à des licences de tiers présentées ici :

www.spotify.com/connect/third-party-licenses



Lecture de la musique Spotify avec cet appareil

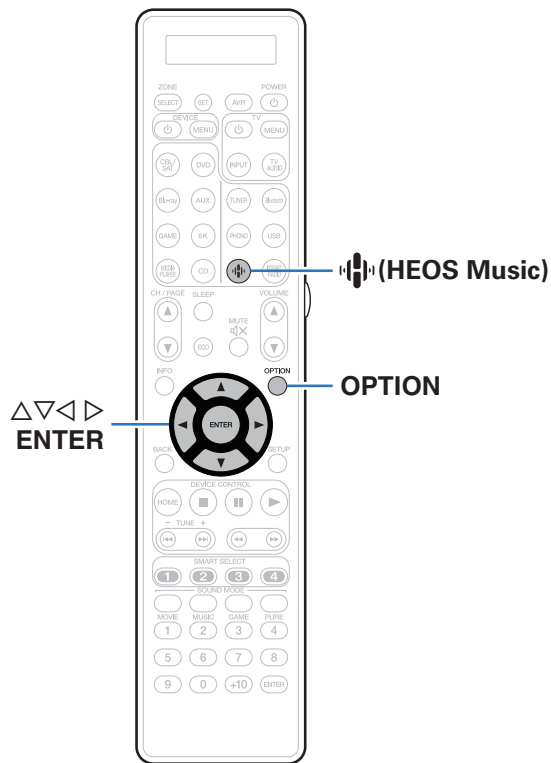
Téléchargez au préalable le "Spotify App" dans votre appareil Android ou iOS.

- 1 Connectez les paramètres Wi-Fi du périphérique iOS ou Android dans le même réseau que cet appareil.**
- 2 Lancez le Spotify App.**
- 3 Lisez la piste Spotify que vous souhaitez lire avec cet appareil.**
- 4 Tapez sur l'icône Spotify  pour sélectionner l'appareil.**

La musique va être transmise en continu vers cet appareil.

Fonctions pratiques

Cette section explique comment utiliser les fonctions pratiques qui peuvent être utilisées pour chaque source d'entrée. Ces fonctions ne peuvent configurées que dans la MAIN ZONE.

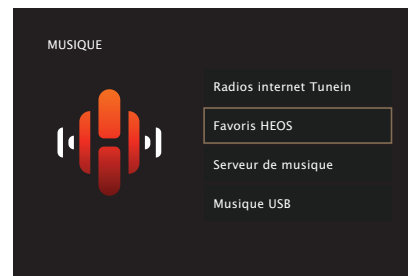


Ajout des Favoris HEOS

- 1** Pendant la diffusion du contenu, appuyez sur **OPTION**.
L'écran de menu d'option s'affiche.
- 2** Utilisez **Δ∇** pour sélectionner "Ajouter aux favoris HEOS", puis appuyez sur **ENTER**.

Lecture des Favoris HEOS

- 1** Appuyez sur **HEOS Music**.
- 2** Utilisez **Δ∇** pour sélectionner "Favoris HEOS", puis appuyez sur **ENTER**.



- 3** Parcourez le contenu et sélectionnez une musique à lire.



Suppression des Favoris HEOS

- 1** Lorsque la liste des Favoris HEOS est affichée, utilisez $\Delta\nabla$ pour sélectionner l'élément que vous voulez supprimer des Favoris HEOS, puis appuyez sur OPTION.
- 2** Utilisez $\Delta\nabla$ pour sélectionner "Enlever de vos favoris HEOS", puis appuyez sur ENTER.



Ajuster le volume de chaque canal pour le faire correspondre à la source d'entrée (Réglage niv. Canal)

Le volume de chaque canal peut être modifié pendant que vous écoutez de la musique. Vous pouvez définir ceci pour chaque source d'entrée.

1 Appuyez sur **OPTION**.

Un écran de menu d'option s'affiche.

- Lorsque la source d'entrée est sur "HEOS Music", un menu Option est affiché pour la musique en ligne. Sélectionnez "Options AVR" et appuyez ensuite sur ENTER.

2 Utilisez **Δ∇** pour sélectionner "Réglage niv. Canal", puis appuyez sur **ENTER**.

L'écran "Réglage niv. Canal" s'affiche.

3 Utilisez **Δ∇** pour sélectionner le canal que vous souhaitez ajuster.

4 Utilisez **◀▶** pour régler le volume.

–12.0 dB – +12.0 dB (Défaut: 0.0 dB)

5 Utilisez **Δ∇◀▶** pour sélectionner "Quitter", puis appuyez sur **ENTER**.



- Sélectionnez "Réinitialisez" et appuyez sur ENTER si vous souhaitez restaurer les valeurs de réglage des différents canaux à "0.0 dB" (Défaut).
- Le volume du casque audio peut être réglé lorsque des écouteurs sont connectés.
- Les réglages "Réglage niv. Canal" sont mémorisés pour chaque source d'entrée.
- Vous ne pouvez définir ceci que pour les enceintes qui produisent l'audio. En outre, vous ne pouvez pas effectuer ces réglages lorsque dans le menu "Sortie audio HDMI" est réglé sur "TV". (🔗 p. 202)



Réglage de la tonalité (Tonalité)

Ajuste la qualité tonale du son.

1 Appuyez sur **OPTION**.

Un écran de menu d'option s'affiche.

- Lorsque la source d'entrée est sur "HEOS Music", un menu Option est affiché pour la musique en ligne. Sélectionnez "Options AVR" et appuyez ensuite sur ENTER.

2 Utilisez **Δ∇** pour sélectionner "Tonalité", puis appuyez sur **ENTER**.

L'écran "Tonalité" s'affiche.

3 Utilisez **◀▶** pour régler la fonction de commande de tonalités sur marche/arrêt.

Marche :	Permettre les réglages de tonalité (graves, aigus).
Arrêt (Défaut) :	Lecture sans réglages de tonalité.

4 Sélectionnez "Marche" à l'étape 3 et appuyez sur **∇** pour sélectionner la gamme de sons devant être ajustée.

Graves :	Réglage des graves.
Aigüs :	Réglage des aigus.

5 Utilisez **◀▶** pour régler la tonalité, puis appuyez sur **ENTER**.

-6 dB – +6 dB (Défaut : 0 dB)



- Les réglages "Tonalité" sont mémorisés pour chaque source d'entrée.
- Le réglage en est impossible quand le mode audio est sur "Direct" ou "Pure Direct".
- Cet élément ne peut pas être défini lorsque "Dynamic EQ" est réglé sur "Marche". (🔗 p. 196)
- Vous ne pouvez pas régler ceci si aucun signal audio n'est entré ou si dans le menu "Sortie audio HDMI" est réglé sur "TV". (🔗 p. 202)
- Ceci ne peut pas être réglé quand le mode d'entrée est réglé sur "7.1CH IN".



Affichage de la vidéo voulue lors de la lecture audio (Sélect. Vidéo)

Cet appareil peut afficher des vidéos d'une source différente sur le téléviseur pendant la lecture audio. Vous pouvez définir ceci pour chaque source d'entrée.

☐ Sources d'entrée prises en charge : CD* / Tuner / HEOS Music / Phono

* Ce réglage est impossible lorsque l'une des bornes vidéo, HDMI ou vidéo composite est attribuée.

1 Appuyez sur OPTION.

Un écran de menu d'option s'affiche.

- Lorsque la source d'entrée est sur "HEOS Music", un menu Option est affiché pour la musique en ligne. Sélectionnez "Options AVR" et appuyez ensuite sur ENTER.

2 Utilisez $\Delta \nabla$ pour sélectionner "Sélect. Vidéo", puis appuyez sur ENTER.

L'écran "Sélect. Vidéo" s'affiche.

3 Utilisez $\triangleleft \triangleright$ pour sélectionner le mode "Sélect. Vidéo".

Arrêt (Défaut) :	Désactive le mode Sélect. Vidéo.
Marche :	Active le mode Sélect. Vidéo.

4 Si vous sélectionnez "Marche" à l'étape 3, appuyez sur ∇ et sélectionnez "Source".

5 Appuyez $\triangleleft \triangleright$ pour sélectionner la source d'entrée pour la vidéo que vous souhaitez lire, et appuyez sur ENTER.



- Les réglages "Sélect. Vidéo" sont mémorisés pour chaque source d'entrée.



Réglage de la qualité d'image pour votre environnement de visualisation (Mode photo)

❑ Sources d'entrée prises en charge : CBL/SAT / DVD / Blu-ray / Game / AUX / Media Player / CD* / TV Audio*

* Vous pouvez définir le mode photo lorsqu'une borne HDMI, vidéo composante ou vidéo est attribuée et que "Echelle scaler i/p" est configuré sur une autre option que "Arrêt". (☞ p. 208)

1 Appuyez sur OPTION.

Un écran de menu d'option s'affiche.

2 Utilisez $\Delta \nabla$ pour sélectionner "Mode photo", puis appuyez sur ENTER.

L'écran "Mode photo" s'affiche.

3 Utilisez $\triangleleft \triangleright$ pour sélectionner le mode photo.

Arrêt (Défaut) :	Aucun ajustement de la qualité d'image n'est effectué avec cet appareil.
Standard :	Mode standard adapté à la plupart des environnements de visualisation de salon.
Film :	Mode adapté à la visualisation de films dans une pièce sombre telle qu'une salle de cinéma.
Vif :	Mode qui rend les images graphiques des jeux, etc. plus lumineuses et plus éclatantes.
Streaming :	Mode adapté à des sources vidéo à faible débit.
ISF Day :	Un mode qui convient pour regarder des films dans une pièce éclairée pendant la journée.
ISF Night :	Un mode qui convient pour regarder des films dans une pièce sombre la nuit.
Personnalisé :	Permet d'ajuster manuellement la qualité d'image.

4 Appuyez sur ENTER.



- Les réglages "Mode photo" sont mémorisés pour chaque source d'entrée.



Lecture de la même musique dans toutes les zones (Toutes zones stéréo)

Vous pouvez lire la musique en cours de lecture dans la MAIN ZONE simultanément dans la ZONE2 et la ZONE3 (différentes pièces).

Cette fonction est utile lorsque vous souhaitez profiter de la même musique en même temps dans plusieurs pièces lors d'une soirée, ou si vous souhaitez écouter la même musique d'ambiance dans toute la maison.

1 Appuyez sur OPTION.

Un écran de menu d'option s'affiche.

- Lorsque la source d'entrée est sur "HEOS Music", un menu Option est affiché pour la musique en ligne. Sélectionnez "Options AVR" et appuyez ensuite sur ENTER.

2 Utilisez $\Delta\nabla$ pour sélectionner "Toutes zones stéréo", puis appuyez sur ENTER.

L'écran "Toutes zones stéréo" s'affiche.

3 Sélectionnez "Démarrer" et appuyez ensuite sur ENTER.

- Les sources d'entrée pour les ZONE2 et ZONE3 sont appliquées à la même source d'entrée que pour MAIN ZONE, et la lecture commence dans le mode Toutes zones stéréo.
- Lorsque vous ne voulez pas que ZONE2 ou ZONE3 participent à Toutes zones stéréo, appuyez sur ENTER pour décocher la case puis appuyez sur "Démarrer".

■ Arrêter le mode "Toutes zones stéréo"

1 Pendant la lecture en mode Toutes zones stéréo, appuyez sur OPTION.

Un écran de menu d'option s'affiche.

- Lorsque la source d'entrée est sur "HEOS Music", un menu Option est affiché pour la musique en ligne. Sélectionnez "Options AVR" et appuyez ensuite sur ENTER.

2 Utilisez $\Delta\nabla$ pour sélectionner "Toutes zones stéréo", puis appuyez sur ENTER.

3 Sélectionnez "Arrêt" et appuyez ensuite sur ENTER.



- Le mode "Toutes zones stéréo" est annulé, même lorsque l'alimentation de MAIN ZONE est hors tension.
- En mode "Toutes zones stéréo", seuls les modes son "Multi Ch Stereo" et "Stereo" peuvent être sélectionnés.
- Lorsque "Sortie audio HDMI" est défini sur "TV", le mode Toutes zones stéréo n'est pas disponible. (🔧 p. 202)
- Enregistrez l'état de lecture du mode Toutes zones stéréo dans la fonction de sélection intelligente plus pour activer la lecture simple en mode Toutes zones stéréo d'une simple pression.
- Lorsque "INPUT MODE" est réglé sur une valeur autre que "7.1CH IN", le mode Toutes les zones stéréo est disponible. (🔧 p. 218)



Modification des paramètres d'enceinte pour les adapter à l'environnement d'écoute (Présélection des HP)

Vous pouvez enregistrer deux réglages d'enceinte pour une adaptation aux environnements dans lesquels vous utilisez vos enceintes.

1 Appuyez sur **OPTION**.

Un écran de menu d'option s'affiche.

- Lorsque la source d'entrée est sur "HEOS Music", un menu Option est affiché pour la musique en ligne. Sélectionnez "Options AVR" et appuyez ensuite sur ENTER.

2 Utilisez $\Delta\nabla$ pour sélectionner "Présélection des HP", puis appuyez sur **ENTER**.

L'écran "Présélection des HP" s'affiche.

3 Utilisez $\triangleleft\triangleright$ pour configurer le pré-réglage.

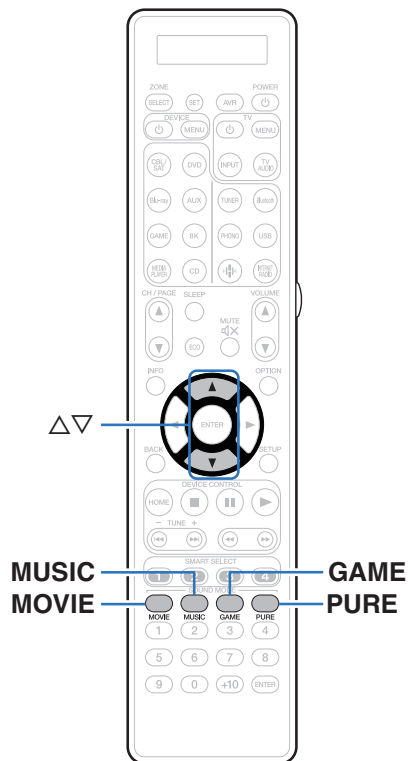
Présélection 1 (Défaut) :	Utilisez Présélection 1.
Présélection 2 :	Utilisez Présélection 2.



- Vous pouvez utiliser cette fonction dans les cas suivants.
 - Après avoir réglé "Présélection des HP" sur "Présélection 2", réglez manuellement les paramètres des enceintes.
 - Enregistrez le résultat dans "Présélection 2" après avoir exécuté Conf. Audyssey® pour la deuxième fois.



Sélection d'un mode d'écoute



Cet appareil vous permet de profiter de différentes sortes de contenu surround et stéréo.

Les formats audio multi-canaux sont fournis sur les formats de disque de musique ou films populaires, tels que Blu-ray et DVD. Ils sont également pris en charge par la diffusion numérique, et même les films et la musique en diffusion via Internet à partir de services d'abonnement Internet.

Cet appareil prend en charge la lecture de la plupart de ces formats audio multi-canaux. Il prend également en charge la lecture surround des autres formats audio, tels que l'audio stéréo 2 canaux.



- Pour connaître les formats audio enregistrés sur un disque, voir la pochette ou l'étiquette de celui-ci.



Sélection d'un mode d'écoute

1 Appuyez sur MOVIE, MUSIC ou GAME pour sélectionner un mode audio.

MOVIE :	Bascule sur le mode audio qui convient pour profiter des films et des programmes TV.
MUSIC :	Bascule sur le mode audio qui convient pour profiter de la musique.
GAME :	Bascule sur le mode audio qui convient pour profiter de jeux.



- Le bouton MOVIE, MUSIC ou GAME mémorise le dernier mode audio sélectionné pour ce bouton. Le fait d'appuyer sur MOVIE, MUSIC ou GAME appelle le mode audio sélectionné lors de la lecture précédente.
- Si le contenu diffusé ne prend pas en charge le mode audio sélectionné précédemment, le mode audio approprié correspondant au contenu est sélectionné automatiquement.
- Ceci peut également être réglé en appuyant sur MOVIE, MUSIC ou GAME sur l'unité principale.

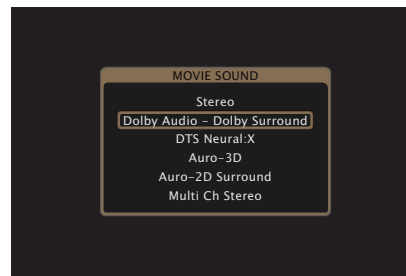
■ Passage au mode audio

- Appuyez sur MOVIE, MUSIC ou GAME pour afficher une liste des modes audio qui peuvent être sélectionnés. Chaque fois que vous appuyez sur MOVIE, MUSIC ou GAME, le mode audio change.
- Lorsque la liste est affichée, vous pouvez également utiliser Δ / ∇ pour sélectionner un mode audio.
- Testez différents modes audio et profitez d'un mode audio par le biais du mode que vous préférez.



- Configurez le mode surround sur Dolby Atmos/Surround lorsque vous lisez du contenu encodé en Dolby Atmos. Dolby Atmos/Surround offre l'expérience optimale de lecture à partir de sources Blu-ray et de diffusion codées avec Dolby Atmos ainsi que du contenu basé sur des chaînes. Le réglage par défaut de ce récepteur est Dolby Atmos/Surround.

[Exemple] Lorsque MOVIE est enfoncé



Lecture directe

Le flux audio enregistré dans la source est lu tel quel.

1 Utilisez PURE pour sélectionner "Direct".

La lecture en direct commence.



- Lorsque les signaux DSD sont lus, "DSD Direct" s'affiche.
- Ceci peut également être réglé en pressant PURE DIRECT sur l'appareil principal.

Lecture Pure Direct

Ce mode permet la lecture avec un son de meilleure qualité que dans le mode de lecture directe.

Ce mode met hors tension l'affichage de l'appareil principal et le circuit vidéo analogique. Cela supprime les sources parasites qui peuvent affecter la qualité sonore.

1 Utilisez PURE pour sélectionner "Pure Direct".

L'écran s'assombrit et la lecture Pure direct commence.

Le témoin PURE DIRECT s'allume.



- En modes audio Direct et Pure Direct, les éléments suivants ne peuvent pas être réglés.
 - Tonalité (🔊 p. 140)
 - M-DAX (🔊 p. 192)
 - MultEQ® XT32 (🔊 p. 195)
 - Dynamic EQ (🔊 p. 196)
 - Dynamic Volume (🔊 p. 197)
 - EQ Graphic (🔊 p. 198)
- Ceci peut également être réglé en pressant PURE DIRECT sur l'appareil principal.

REMARQUE

- Les signaux vidéo sont émis uniquement si les signaux HDMI sont lus en mode Pure Direct.
- Lorsque le mode Pure Direct a été sélectionné, l'affichage s'éteint après environ 5 secondes.



Lecture surround auto

Ce mode détecte le type de signal d'entrée numérique et sélectionne automatiquement le mode correspondant pour la lecture. Lancez la lecture stéréo lorsque le signal d'entrée est PCM. Lorsque le signal d'entrée est Dolby Digital ou DTS, la musique est lue en fonction du numéro de canal correspondant.

1 Utilisez PURE pour sélectionner "Auto".

La lecture surround auto démarre.



- Ceci peut également être réglé en pressant PURE DIRECT sur l'appareil principal.



Description des types de mode audio

Mode audio Dolby

Type de mode audio	Description
Dolby Atmos	Sélectionnez ce mode pour lire le contenu codé avec Dolby Atmos. Si vous avez précédemment sélectionné un autre mode audio, sélectionnez de nouveau ce mode pour lire le contenu Dolby Atmos. Il décode le contenu Dolby Atmos et ses données de positionnement en temps réel et permet d'émettre le son par les haut-parleurs appropriés, créant des images audio naturelles indépendamment de la disposition de l'enceinte. Utilisez des enceintes de plafond et/ou des enceintes compatibles Dolby Atmos pour créer un champ acoustique tridimensionnel. Vous pouvez bénéficier d'une expérience audio immersive à partir des configurations d'enceintes traditionnelles qui n'utilisent pas d'enceintes de plafond ou compatibles Dolby Atmos en sélectionnant la fonction Virtualiseur de HP.
Dolby TrueHD	Sélectionnez ce mode pour lire le contenu codé avec Dolby TrueHD en 192 kHz/96 kHz.
Dolby Digital Plus	Sélectionnez ce mode pour lire le contenu codé avec Dolby Digital Plus.
Dolby Digital	Sélectionnez ce mode pour lire le contenu codé avec Dolby Digital.
Dolby Surround	Ce mode utilise Dolby Surround Upmixer pour étendre diverses sources en canaux multiples naturels et réalistes pour la lecture. Utilisez les enceintes de plafond telles des enceintes centrales supérieures pour créer un champ acoustique tridimensionnel.



Mode audio DTS

Type de mode audio	Description
DTS Surround	Vous pouvez sélectionner ce mode lorsque vous lisez des sources enregistrées en DTS.
DTS ES Dscrt6.1*1	Ce mode convient à la lecture de disques enregistrés en DTS-ES. Le canal surround arrière ajouté à l'aide de la méthode discrète est lu comme un canal indépendant. Comme tous les canaux sont indépendants, l'expressivité spatiale à 360 degrés et la localisation du son sont renforcées.
DTS ES Mtrx6.1*1	Ce mode convient à la lecture de disques enregistrés en DTS-ES. Le canal surround arrière ajouté aux canaux surround gauche et surround droit par un encodeur de matrice au moment de l'enregistrement logiciel est décodé par le décodeur de matrice de cet appareil et lu sur chacun des canaux (surround gauche, surround droit, surround arrière).
DTS 96/24	Vous pouvez sélectionner ce mode lorsque vous lisez des sources enregistrées en DTS 96/24.
DTS-HD	Vous pouvez sélectionner ce mode lorsque vous lisez des sources enregistrées en DTS-HD.
DTS Express	Vous pouvez sélectionner ce mode lorsque vous lisez des sources enregistrées en DTS Express.
DTS:X	Vous pouvez sélectionner ce mode lors de la lecture de contenu codé avec DTS:X. Il décode le contenu DTS:X et ses données de positionnement en temps réel et permet d'émettre le son par les haut-parleurs appropriés, créant des images audio naturelles indépendamment de la disposition de l'enceinte. Utilisez les enceintes hautes pour créer un champ acoustique tridimensionnel.



Type de mode audio	Description
IMAX DTS	<p>Ce mode est automatiquement activé lors de la lecture de contenu IMAX Enhanced présentant un flux binaire DTS. (🔍 p. 189)</p> <ul style="list-style-type: none"> • Ce mode est également sélectionnable lorsque “Paramètres surr.” - “IMAX” est réglé sur “Marche” dans le menu et qu’un signal de canal DTS 5.1 à fréquence d’échantillonnage de 48 kHz est entré. • Lorsque “Config. enceintes” - “Surr. arrière” est réglé sur “2 enceintes”, “Config. enceintes” - “Centrale” est réglé sur “Grande” ou “Petite”, et le mode audio est réglé sur “IMAX DTS”, le son surround est émis par l’enceinte surround arrière. L’audio n’est pas sorti à partir du haut-parleur surround. • Les informations de basse des enceintes ne sont pas redirigées vers le subwoofer, mais un meilleur effet de basse des enceintes avant et centrale est obtenu grâce à un algorithme spécial IMAX lorsque “Avant” et “Centrale” sont réglés sur “Petite”.
IMAX DTS:X	<p>Ce mode est automatiquement activé lors de la lecture de contenu IMAX Enhanced comportant un flux binaire DTS:X. (🔍 p. 189)</p> <ul style="list-style-type: none"> • Les informations de basse des enceintes ne sont pas redirigées vers le subwoofer, mais un meilleur effet de basse des enceintes avant et centrale est obtenu grâce à un algorithme spécial IMAX lorsque “Avant” et “Centrale” sont réglés sur “Petite”.
DTS Neural:X	<p>Ce mode utilise DTS Neural:X Upmixer pour étendre diverses sources en canaux multiples naturels et réalistes pour la lecture. Utilisez les enceintes hautes comme des enceintes avant-haut pour créer un champ acoustique tridimensionnel.</p>
DTS Virtual:X*2*3	<p>Ce mode utilise DTS Virtual:X avec la fonctionnalité supérieure virtuelle et supérieure surround pour délivrer un son tridimensionnel lorsque les enceintes supérieures ne sont pas utilisées.</p>

*1 La sélection est possible quand “Config. enceintes” - “Surr. arrière” n’est pas mis sur “Aucun”. (🔍 p. 242)

*2 Vous ne pouvez pas sélectionner ceci lorsque le signal d’entrée est Dolby Digital, Dolby Digital Plus, Dolby TrueHD ou Dolby Atmos.

*3 Vous pouvez sélectionner ceci lorsque les enceintes supérieures, plafond et Dolby Atmos Enabled ne sont pas utilisées.



Mode son Auro-3D

Type de mode son	Description
Auro-3D	Ce mode utilise un décodeur Auro-3D pour créer une sortie audio tridimensionnelle à l'aide de la hauteur canal. Il est idéal pour lire des signaux codés Auro-3D avec une hauteur canal. En cas de réception de signaux non codés Auro-3D, un Upmixer appelé Auro-Matic est utilisé pour créer des sons tridimensionnels hautement réalistes.
Auro-2D Surround	Ce mode utilise un décodeur Auro-3D pour créer un son surround sans hauteur canal. Il est idéal pour lire des signaux codés Auro-3D sans hauteur canal. En cas de réception de signaux non codés Auro-3D, un Upmixer appelé Auro-Matic est utilisé pour émettre du son surround.

Mode audio multicanaux PCM

Type de mode audio	Description
Multi Ch In	Vous pouvez sélectionner ce mode lorsque vous lisez des sources multi-canaux PCM/DSD.

Mode audio original

Type de mode audio	Description
Multi Ch Stereo	Ce mode permet de profiter d'un son stéréo en provenance de toutes les enceintes.
Virtual	Ce mode vous permet de profiter d'un effet sonore évolutif lors de la lecture via les enceintes (G/D) avant uniquement, et lors de la lecture avec un casque stéréo.



Mode audio auto

Type de mode audio	Description
Auto	Dans ce mode, le type d'entrée de signal numérique, par exemple Dolby Digital, Dolby TrueHD, Dolby Digital Plus, Dolby Digital EX, Dolby Atmos, DTS, DTS-HD, DTS:X, DTS-ES, PCM (multi-canaux) est détecté, et le mode de lecture passe automatiquement au mode correspondant. Si le signal d'entrée est analogique ou PCM (2 canaux), la lecture stéréo est utilisée. Pour le Dolby Digital ou DTS, la musique est lue en fonction du numéro de canal correspondant.

Mode audio stéréo

Type de mode audio	Description
Stereo	Ce mode lit l'audio stéréo 2 canaux sans traitement de son surround supplémentaire. <ul style="list-style-type: none"> Le son est émis par les enceintes avant gauche et droite et par le subwoofer, s'il est connecté. Lorsque les signaux multi-canaux sont utilisés, ils sont mélangés à l'audio 2 canaux et lus sans traitement de son surround supplémentaire.

Mode audio Direct

Type de mode audio	Description
Direct	Ce mode lit l'audio comme enregistré dans la source.
Pure Direct	Ce mode lit un son de qualité encore plus élevé que le mode "Direct". Les circuits suivants sont à l'arrêt afin d'améliorer encore plus la qualité du son. <ul style="list-style-type: none"> Affichez le circuit du témoin du corps principal (l'affichage passera en position arrêt.) Le processeur et l'interrupteur de sortie/d'entré vidéo analogue sont désactivés.



Mode son qui peut être sélectionné pour chaque signal d'entrée

- Vous pouvez sélectionner les modes audio suivants à l'aide des touches MOVIE, MUSIC et GAME.
- Ajustez l'effet de champ sonore avec le menu "Paramètres surr." pour profiter du son surround comme vous aimez. (👉 p. 186)

Signal d'entrée	Mode son	Touche MOVIE	Touche MUSIC	Touche GAME
2 canaux *1	Stereo	<input type="radio"/>	<input type="radio"/>	<input type="radio"/>
	Dolby Surround *2	<input type="radio"/>	<input type="radio"/>	<input type="radio"/>
	DTS Neural:X *3	<input type="radio"/>	<input type="radio"/>	<input type="radio"/>
	DTS Virtual:X *4*5	<input type="radio"/>	<input type="radio"/>	<input type="radio"/>
	Auro-3D *6	<input type="radio"/>	<input type="radio"/>	<input type="radio"/>
	Auro-2D Surround *7	<input type="radio"/>	<input type="radio"/>	<input type="radio"/>
	Multi Ch Stereo *8	<input type="radio"/>	<input type="radio"/>	<input type="radio"/>
	Virtual	<input type="radio"/>	<input type="radio"/>	<input type="radio"/>

*1 2 canaux comporte également une entrée analogique.

*2 Ce mode lit les sources 2 canaux en lecture 5.1, 7.1, 9.1, 11.1 ou 13.1 canaux. Il ne peut pas être sélectionné lorsqu'un casque audio est utilisé ou lorsque la configuration des enceintes se situe uniquement sur les enceintes avant.

*3 Ce mode lit les sources 2 canaux en lecture 5.1, 7.1, 9.1 ou 11.1 canaux. Il ne peut pas être sélectionné lorsqu'un casque audio est utilisé ou lorsque la configuration des enceintes se situe uniquement sur les enceintes avant.

*4 Vous ne pouvez pas sélectionner ceci lorsque vous utilisez un casque audio ou lorsque vous utilisez une configuration d'enceintes à des hauteurs quelconques.

*5 Vous ne pouvez pas sélectionner ceci lorsque le signal d'entrée est Dolby Digital, Dolby Digital Plus, Dolby TrueHD ou Dolby Atmos.

*6 Vous ne pouvez pas sélectionner ceci en conjonction avec un casque audio ou lorsque vous choisissez une configuration d'enceintes sans enceinte supérieure avant ni enceinte Dolby Atmos Enabled.

*7 Vous ne pouvez pas le sélectionner si vous utilisez un casque audio ou si vous utilisez uniquement les enceintes avant.

*8 Vous ne pouvez pas sélectionner ceci en conjonction avec un casque audio.



Signal d'entrée	Mode son	Touche MOVIE	Touche MUSIC	Touche GAME
Multicanal *9	Stereo	<input type="radio"/>	<input type="radio"/>	<input type="radio"/>
Dolby Digital	Dolby Digital *8	<input type="radio"/>	<input type="radio"/>	<input type="radio"/>
	Dolby Digital + Dolby Surround *8	<input type="radio"/>	<input type="radio"/>	<input type="radio"/>
	Dolby Digital + Neural:X *8	<input type="radio"/>	<input type="radio"/>	<input type="radio"/>
Dolby Digital Plus	Dolby Digital Plus *8	<input type="radio"/>	<input type="radio"/>	<input type="radio"/>
	Dolby Digital Plus + Dolby Surround *8*11	<input type="radio"/>	<input type="radio"/>	<input type="radio"/>
	Dolby Digital Plus + Neural:X *8	<input type="radio"/>	<input type="radio"/>	<input type="radio"/>
	Dolby Atmos *8*11	<input type="radio"/>	<input type="radio"/>	<input type="radio"/>
Dolby TrueHD	Dolby TrueHD *8	<input type="radio"/>	<input type="radio"/>	<input type="radio"/>
	Dolby TrueHD + Dolby Surround *8*10	<input type="radio"/>	<input type="radio"/>	<input type="radio"/>
	Dolby TrueHD + Neural:X *8	<input type="radio"/>	<input type="radio"/>	<input type="radio"/>
	Dolby Atmos *8*11	<input type="radio"/>	<input type="radio"/>	<input type="radio"/>
Dolby Atmos	Dolby Atmos *8	<input type="radio"/>	<input type="radio"/>	<input type="radio"/>

*8 Vous ne pouvez pas sélectionner ceci en conjonction avec un casque audio.

*9 Le mode sonore qui peut être sélectionné varie selon le format audio du signal d'entrée et le nombre de canaux.

*10 Peut être sélectionné lorsque le signal d'entrée contient pas de Dolby Atmos.

*11 Peut être sélectionné lorsque le signal d'entrée contient Dolby Atmos.



Signal d'entrée		Mode son	Touche MOVIE	Touche MUSIC	Touche GAME
Multicanal *8	DTS	DTS Surround *8	<input type="radio"/>	<input type="radio"/>	<input type="radio"/>
		DTS ES Dscrt 6.1 *8	<input type="radio"/>	<input type="radio"/>	<input type="radio"/>
		DTS ES Mtrx 6.1 *8	<input type="radio"/>	<input type="radio"/>	<input type="radio"/>
		DTS 96/24 *8	<input type="radio"/>	<input type="radio"/>	<input type="radio"/>
		DTS + Dolby Surround *8	<input type="radio"/>	<input type="radio"/>	<input type="radio"/>
		DTS + Neural:X *8	<input type="radio"/>	<input type="radio"/>	<input type="radio"/>
		DTS + Virtual:X *4	<input type="radio"/>	<input type="radio"/>	<input type="radio"/>
		IMAX DTS *9*12	<input type="radio"/>	<input type="radio"/>	<input type="radio"/>
		IMAX DTS + Neural:X *9*12	<input type="radio"/>	<input type="radio"/>	<input type="radio"/>
		IMAX DTS + Virtual:X *4*12	<input type="radio"/>	<input type="radio"/>	<input type="radio"/>
DTS-HD / DTS Express	DTS-HD HI RES *8	<input type="radio"/>	<input type="radio"/>	<input type="radio"/>	
	DTS-HD MSTR *8	<input type="radio"/>	<input type="radio"/>	<input type="radio"/>	
	DTS Express *8	<input type="radio"/>	<input type="radio"/>	<input type="radio"/>	
	DTS-HD + Dolby Surround *8	<input type="radio"/>	<input type="radio"/>	<input type="radio"/>	
	DTS-HD + Neural:X *8	<input type="radio"/>	<input type="radio"/>	<input type="radio"/>	
	DTS-HD + Virtual:X *4	<input type="radio"/>	<input type="radio"/>	<input type="radio"/>	

*4 Vous ne pouvez pas sélectionner ceci lorsque vous utilisez un casque audio ou lorsque vous utilisez une configuration d'enceintes à des hauteurs quelconques.

*8 Vous ne pouvez pas sélectionner ceci en conjonction avec un casque audio.

*9 Le mode sonore qui peut être sélectionné varie selon le format audio du signal d'entrée et le nombre de canaux.

*12 Peut être sélectionné lorsque "Paramètres surr." - "IMAX" est configuré sur "Marche" dans le menu et qu'un signal DTS 5.1 canaux à fréquence d'échantillonnage 48 kHz est entré. (📖 p. 189)



Signal d'entrée	Mode son	Touche MOVIE	Touche MUSIC	Touche GAME
DTS:X	DTS:X *8	<input type="radio"/>	<input type="radio"/>	<input type="radio"/>
	DTS:X MSTR *8	<input type="radio"/>	<input type="radio"/>	<input type="radio"/>
	DTS:X + Virtual:X *4	<input type="radio"/>	<input type="radio"/>	<input type="radio"/>
IMAX DTS	IMAX DTS *8*9*13	<input type="radio"/>	<input type="radio"/>	<input type="radio"/>
	IMAX DTS + Neural:X *9*13	<input type="radio"/>	<input type="radio"/>	<input type="radio"/>
	IMAX DTS + Virtual:X *4*13	<input type="radio"/>	<input type="radio"/>	<input type="radio"/>
IMAX DTS:X	IMAX DTS:X *8*9*13	<input type="radio"/>	<input type="radio"/>	<input type="radio"/>
	IMAX DTS:X + Virtual:X *4*13	<input type="radio"/>	<input type="radio"/>	<input type="radio"/>
Multi-canaux PCM	Multi Ch In *8	<input type="radio"/>	<input type="radio"/>	<input type="radio"/>
	Multi Ch In 7.1 *8	<input type="radio"/>	<input type="radio"/>	<input type="radio"/>
	Multi In + Dolby Surround *8	<input type="radio"/>	<input type="radio"/>	<input type="radio"/>
	Multi In + Neural:X *8	<input type="radio"/>	<input type="radio"/>	<input type="radio"/>
	Multi In + Virtual:X *4	<input type="radio"/>	<input type="radio"/>	<input type="radio"/>
Multicanal *9	Auro-3D *6	<input type="radio"/>	<input type="radio"/>	<input type="radio"/>
	Auro-2D Surround *7	<input type="radio"/>	<input type="radio"/>	<input type="radio"/>
	Multi Ch Stereo *8	<input type="radio"/>	<input type="radio"/>	<input type="radio"/>
	Virtual	<input type="radio"/>	<input type="radio"/>	<input type="radio"/>

*4 Vous ne pouvez pas sélectionner ceci lorsque vous utilisez un casque audio ou lorsque vous utilisez une configuration d'enceintes à des hauteurs quelconques.

*6 Vous ne pouvez pas sélectionner ceci en conjonction avec un casque audio ou lorsque vous choisissez une configuration d'enceintes sans enceinte supérieure avant ni enceinte Dolby Atmos Enabled.

*7 Vous ne pouvez pas le sélectionner si vous utilisez un casque audio ou si vous utilisez uniquement les enceintes avant.

*8 Vous ne pouvez pas sélectionner ceci en conjonction avec un casque audio.

*9 Le mode sonore qui peut être sélectionné varie selon le format audio du signal d'entrée et le nombre de canaux.

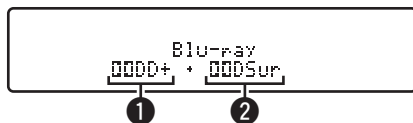
*13 Sélectionnable lorsque "Paramètres surr." - "IMAX" est réglé sur "Automatique" dans le menu. Quand "IMAX" est configuré sur "Arrêt", la lecture se fait en DTS ou DTS:X normal. (🔧 p. 189)



- Vous ne pouvez sélectionner que "Stereo" et "Virtual" en conjonction avec un casque audio.



■ Affichages sur l'affichage



① Indique un décodeur à utiliser.

- Dans le cas du décodeur Dolby Digital Plus, "DolbyD+" s'affiche.

② Indique un décodeur qui génère une sortie audio.

- "DolbySur" indique que le décodeur Dolby Surround est en cours d'utilisation.

Fonction de contrôle HDMI

Un ajout récent à la norme HDMI est CEC (Consumer Electronics Control), qui permet le contrôle des signaux d'un appareil pour communiquer avec un autre appareil via la connexion par le câble HDMI.

Procédure de réglage

- 1 Activez la fonction HDMI Contrôle de cet appareil.**
Réglez "HDMI Contrôle" sur "Marche". (👉 p. 204)
- 2 Allumez tous les appareils connectés par le biais du câble HDMI.**
- 3 Activez la fonction HDMI Contrôle pour tous les appareils connectés avec le câble HDMI.**
 - Veuillez consulter les instructions d'utilisation du dispositif connecté pour vérifier les réglages.
 - Si l'un des équipements vient à être débranché, exécutez les étapes 2 et 3.
- 4 Réglez l'entrée du téléviseur sur l'entrée HDMI connectée à cet appareil.**

- 5 Basculez la source d'entrée de cet appareil pour vérifier que la vidéo du lecteur connecté par HDMI est lu correctement.**
- 6 Quand vous mettez le téléviseur en veille, vérifiez que cet appareil passe aussi en veille.**

REMARQUE

- Certaines fonctions peuvent ne pas jouer leur rôle du fait du téléviseur ou du lecteur connectés. Vérifiez préalablement pour chaque appareil dans le manuel du propriétaire.
- La fonction HDMI ZONE2 est compatible avec la fonction HDMI Contrôle.
- Lorsqu'elle est utilisée alors que "HDMI Contrôle" dans le menu est réglé sur "Marche", la fonction contrôle HDMI ZONE2 peut ne pas fonctionner complètement.



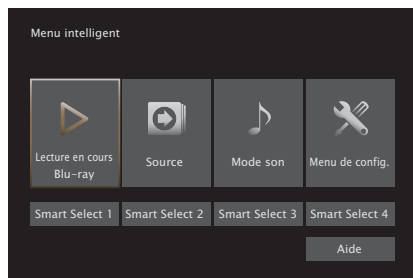
Fonction Menu intelligent

Vous pouvez utiliser cette pour configurer les paramètres de cet appareil, sélectionner une source d'entrée et régler les stations de radio Internet à l'aide de la télécommande du téléviseur.

- 1 **Activez la fonction HDMI Contrôle de cet appareil et du téléviseur.** (🔧 p. 204)
- 2 **Réglez “Menu intelligent” sur “Marche” sur cet appareil.** (🔧 p. 206)
- 3 **Sélectionnez “AV Receiver” dans un menu du téléviseur tel que “Entrée” * ou “Utiliser un appareil HDMI raccordé” *.**

Le Menu intelligent de cet appareil s'affiche sur le téléviseur.

- Vous pouvez utiliser cet appareil à l'aide de la télécommande du téléviseur lorsque le Menu intelligent est affiché.
- * La méthode de sélection diffère en fonction du téléviseur.



■ Lecture en cours

Profitez du contenu de la source d'entrée actuellement sélectionnée sur cet appareil.

■ Source

Commutez l'entrée de cet appareil.

En sélectionnant “HEOS Music”, vous pouvez continuer d'utiliser cet appareil avec la télécommande TV.

■ Mode son

Changez le mode son de cet appareil.

Vous pouvez sélectionner l'un des trois modes son suivants.

Surround :	Lecture de son surround en fonction du signal d'entrée.
Stéréo :	Sélectionner la sortie stéréo.
Stéréo multicanal :	Lecture stéréo mutli-canaux.



■ Menu de config.

Affiche le menu de configuration des paramètres de cet appareil.

■ Smart Select

Rappelle les options “Smart Select” enregistrées sur cet appareil.

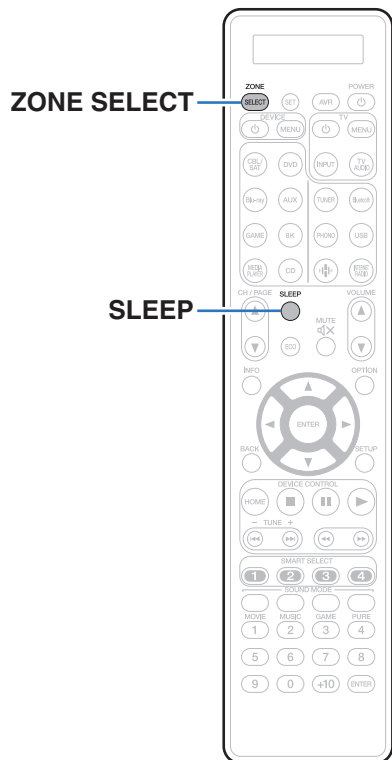
REMARQUE

- Si le paramétrage de “HDMI Contrôle” ou “Menu intelligent” a été modifié, réinitialisez toujours l'alimentation au appareils raccordés après la modification.
- Selon les spécifications de votre téléviseur, il est possible que la fonction Menu intelligent ne fonctionne pas correctement. Dans ce cas, réglez “Menu intelligent” sur “Arrêt”. (🔧 p. 206)



Fonction de minuterie sommeil

Vous pouvez faire en sorte que l'appareil se mette automatiquement en veille à la fin d'un délai programmé. Ceci est pratique pour la visualisation et l'écoute avant d'aller se coucher. La fonction de minuterie sommeil est réglable pour chaque zone.



Utilisation de la minuterie sommeil

- 1 Appuyez sur ZONE SELECT pour basculer sur “MAIN”, “ZONE2” ou “ZONE3”.**
- 2 Appuyez sur SLEEP et affichez la durée que vous souhaitez.**
 - L'indicateur de veille s'allume sur l'affichage et la minuterie sommeil démarre.
 - Vous pouvez régler la minuterie sommeil dans la plage de 10 à 120 minutes par paliers de 10 minutes.

■ Vérification du temps restant

Appuyez sur SLEEP lorsque la minuterie sommeil est en fonctionnement. Le temps restant s'affiche sur l'écran.

■ Pour annuler la minuterie sommeil

Appuyez SLEEP pour sélectionner “Off”. Le témoin de veille sur l'écran s'éteint.



- Le réglage de la minuterie sommeil est annulé lorsque l'appareil commute en mode veille.

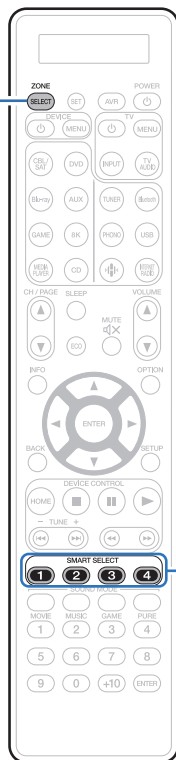
REMARQUE

- La fonction de minuterie sommeil ne peut pas mettre hors tension les matériels raccordés à cet appareil. Pour mettre ces matériels hors tension, vous devez configurer directement les minuteries de mise en veille de chacun des appareils.



Fonction de sélection intelligente

ZONE SELECT



**SMART
SELECT
1 - 4**

Vous pouvez enregistrer les différents réglages (sélection de la source d'entrée, volume, mode audio, etc.) à l'aide des boutons SMART SELECT 1 – 4.

Vous pouvez appuyer sur l'un des boutons SMART SELECT définis pour la lecture suivante pour passer aux divers réglages enregistrés en une seule opération.

En sauvegardant sur les touches SMART SELECT 1 – 4 les réglages fréquemment utilisés, vous pourrez toujours rétablir facilement un même environnement de lecture.

La fonction de sélection intelligente peut être mémorisée pour chaque zone.



Solliciter le paramétrage

1 Appuyez sur ZONE SELECT pour basculer sur “MAIN”, “ZONE2” ou “ZONE3”.

2 Appuyez sur SMART SELECT.

Les réglages de sélection intelligente enregistrés pour le bouton sur lequel vous avez appuyé sont rétablis.

- Les réglages par défaut de la source d’entrée sont indiqués ci-dessous.

[MAIN ZONE] / [ZONE2] / [ZONE3]

Bouton	Source d’entrée
SMART SELECT 1	CBL/SAT
SMART SELECT 2	Blu-ray
SMART SELECT 3	Media Player
SMART SELECT 4	HEOS Music



- Dans les réglages d’usine par défaut le volume n’est pas réglé sur la Fonction de sélection intelligente. Reportez-vous à “Modification des réglages” pour régler le volume sur la Fonction de sélection intelligente. (🔗 p. 166)



Modification des réglages

1 Sélectionnez le réglage souhaité pour les éléments ci-dessous.

Le paramétrage suivant depuis ① vers ⑾ peut être mémorisé pour MAIN ZONE, et le paramétrage ① et ② peut être mémorisé pour ZONE2 et ZONE3.

- ① Source d'entrée (🔧 p. 103)
- ② Volume (🔧 p. 104)
- ③ Mode son (🔧 p. 145)
- ④ Audyssey (Audyssey MultEQ® XT32, Audyssey Dynamic EQ®, Audyssey Dynamic Volume®, Audyssey LFC™) (🔧 p. 195)
- ⑤ "M-DAX" (🔧 p. 192)
- ⑥ "Ajuster le volume de chaque canal pour le faire correspondre à la source d'entrée (Réglage niv. Canal)" (🔧 p. 139)
- ⑦ "Affichage de la vidéo voulue lors de la lecture audio (Sélect. Vidéo)" (🔧 p. 141)
- ⑧ "Réglage de la qualité d'image pour votre environnement de visualisation (Mode photo)" (🔧 p. 142)
- ⑨ "Toutes zones stéréo" (🔧 p. 143)
- ⑩ "Présélection des HP" (🔧 p. 144)
- ⑾ "Sortie vidéo HDMI" (🔧 p. 207)



- Maintenez enfoncé SMART SELECT quand une station radio est en cours de réception et en cours de lecture à l'aide d'une des sources suivantes, la station radio actuelle est mémorisée.
 - Station radio Internet

2 Appuyez sur ZONE SELECT pour basculer sur "MAIN", "ZONE2" ou "ZONE3".

3 Maintenez enfoncé le SMART SELECT souhaité jusqu'à ce que "Smart* Memory", "Z2 Smart* Memory" ou "Z3 Smart* Memory" s'affiche.

Les paramètres présents seront mémorisés.

* a affiché le numéro de la touche SMART SELECT enfoncée.

■ Modifier le nom de sélection intelligente

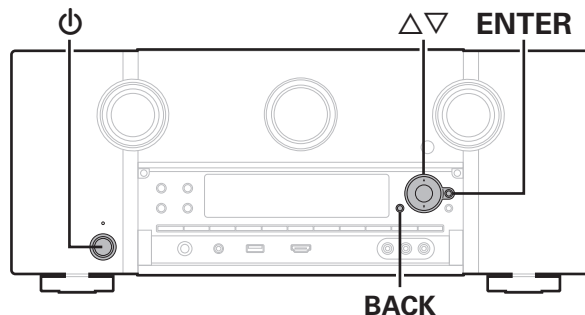
Le nom de sélection intelligente de MAIN ZONE affiché sur l'écran du téléviseur ou de cet appareil peut être modifié pour un nom différent.

Pour savoir comment changer ce nom, voir "Noms sélect. choix" (🔧 p. 270).



Fonction de verrouillage du panneau

Pour éviter toute utilisation accidentelle de cet appareil, vous pouvez désactiver le fonctionnement des touches sur le panneau avant.



Désactivation de toutes les opérations de touche

- 1 Appuyez sur ⏻ tout en maintenant les touches BACK et ENTER enfoncées pendant que l'appareil est en mode veille.
- 2 Utilisez Δ▽ pour sélectionner "FP/VOL LOCK On".
- 3 Appuyez sur ENTER pour entrer le réglage.
Toutes les opérations de touches à l'exception de ⏻ sont désactivées.

Désactivation de toutes les opérations de touche sauf VOLUME

- 1 Appuyez sur ⏻ tout en maintenant les touches BACK et ENTER enfoncées pendant que l'appareil est en mode veille.
- 2 Utilisez Δ▽ pour sélectionner "FP LOCK On".
- 3 Appuyez sur ENTER pour entrer le réglage.
Toutes les opérations de touches à l'exception de ⏻ et VOLUME sont désactivées.

Annulation de la fonction de verrouillage du panneau

- 1 Appuyez sur ϕ tout en maintenant les touches BACK et ENTER enfoncées pendant que l'appareil est en mode veille.**
- 2 Utilisez $\Delta\nabla$ pour sélectionner "FP LOCK *Off".**
(* le mode actuellement activé.)
- 3 Appuyez sur ENTER pour entrer le réglage.**
La fonction de verrouillage du panneau est annulée.



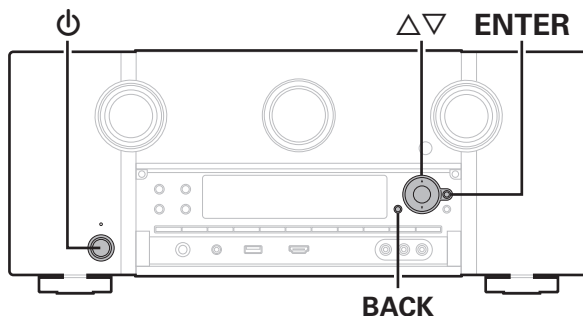
- Même si la fonction de verrouillage du panneau est activée, vous pouvez utiliser l'appareil à l'aide de la télécommande.





Fonction de verrouillage à distance

Si vous utilisez un récepteur infrarouge, activez la fonction de verrouillage à distance. Lorsque la fonction est activée, vous ne pouvez pas effectuer des opérations avec la télécommande.



Par défaut, cette fonction est désactivée.



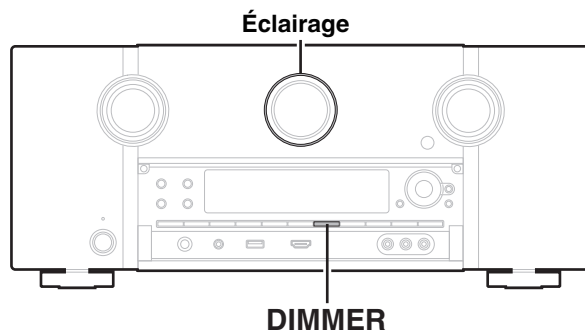
Désactivation de la fonction de capteur de la télécommande

- 1 Appuyez sur  tout en maintenant les touches **BACK** et **ENTER** enfoncées pendant que l'appareil est en mode veille.
- 2 Utilisez  pour sélectionner "RC LOCK On".
- 3 Appuyez sur **ENTER** pour entrer le réglage.
La fonction de réception du témoin infrarouge est désactivée.

Activation de la fonction du capteur à distance

- 1 Appuyez sur  tout en maintenant les touches **BACK** et **ENTER** enfoncées pendant que l'appareil est en mode veille.
- 2 Utilisez  pour sélectionner "RC LOCK *Off".
(* le mode actuellement activé.)
- 3 Appuyez sur **ENTER** pour entrer le réglage.
La fonction de réception du témoin infrarouge sur l'unité principale est activée.

Allumage/Extinction de l'éclairage



Vous pouvez allumer ou éteindre l'éclairage sur l'affichage principal. Le réglage par défaut est sur "Allumage".

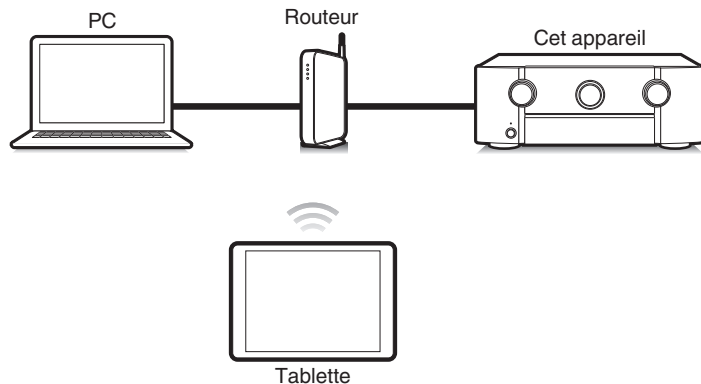
1 Appuyez et maintenez la touche DIMMER enfoncée sur l'appareil principal pendant 3 secondes.

- Effectuez la même procédure si vous souhaitez changer à nouveau les réglages.



Fonction de contrôle Internet

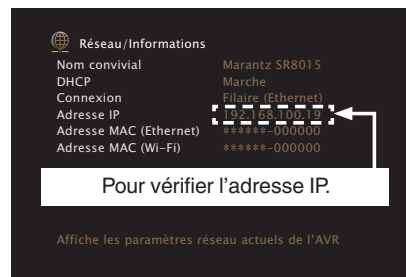
Vous pouvez contrôler cet appareil à partir d'un écran de contrôle Internet dans un navigateur Internet.



- Cet appareil et un PC ou une tablette doivent être correctement connectés au réseau afin d'utiliser la fonction de contrôle Internet. (✎ p. 97)
- En fonction des paramètres de votre logiciel de sécurité, il est possible que vous ne puissiez pas accéder à cet appareil à partir de votre PC. Le cas échéant, modifiez les paramètres du logiciel.

Contrôle de l'appareil à partir d'un contrôle Web

- 1 Réglez le paramètre "Commande réseau" sur "Toujours actif". (✎ p. 260)
- 2 Vérifiez l'adresse IP de cet appareil dans le menu "Informations". (✎ p. 255)

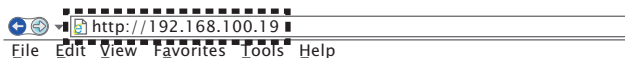


- 3 Ouvrez le navigateur Internet.



4 Entrez l'adresse IP de cet appareil dans la ligne d'adresse de votre navigateur.

Par exemple, si l'adresse IP de cet appareil est "192.168.100.19", entrez "http://192.168.100.19".



5 Lorsque le menu principal est affiché dans un navigateur Internet, cliquez sur l'élément de menu que vous voulez utiliser.



Lecture dans la ZONE2/ZONE3 (différentes pièces)

Vous pouvez faire fonctionner cet appareil pour profiter de contenu vidéo et audio dans une pièce (ZONE2 et ZONE3) différente de la pièce où se trouve cet appareil (MAIN ZONE).

Vous pouvez lire simultanément la même source à la fois dans la MAIN ZONE, ZONE2 et ZONE3. Vous pouvez également lire des sources distinctes dans la MAIN ZONE, ZONE2 et ZONE3.

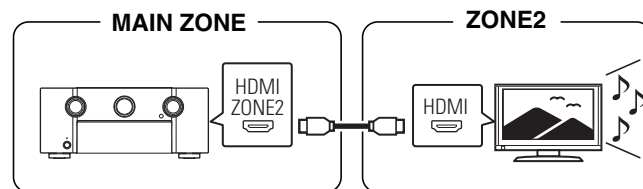
Connexion de ZONE

Vous pouvez utiliser les trois méthodes suivantes pour lire un contenu vidéo et audio dans ZONE2 et ZONE3.

- “Connexion via la borne HDMI ZONE2” (👉 p. 173)
- “Connexion via la borne de sortie vidéo et la borne de sortie d’enceinte” (👉 p. 174)
- “Connexion via la borne de sortie vidéo et l’amplificateur externe” (👉 p. 176)

■ Connexion 1 : Connexion via la borne HDMI ZONE2

Lorsqu’un téléviseur est connecté à la borne HDMI ZONE2 OUT, vous pouvez lire un contenu vidéo ou audio à partir de l’appareil connecté à la borne HDMI 1 – 6 IN dans ZONE2 (fonction HDMI ZONE2).



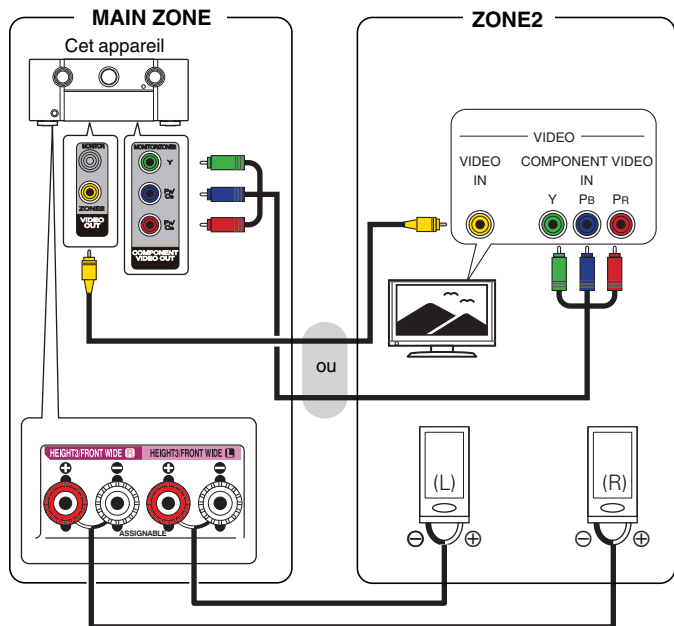
- Lorsqu’une télévision est raccordée au connecteur HDMI ZONE2 OUT, et que la MAIN ZONE et la ZONE2 sont réglées sur la même source d’entrée, l’audio de la MAIN ZONE peut être mélangé sur 2 canaux audio.



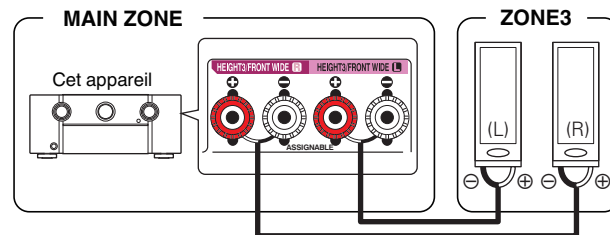
■ Connexion 2 : Connexion via la borne de sortie vidéo et la borne de sortie d'enceinte

Lorsque "Mode affectation" est réglé dans le menu sur l'une des options suivantes, le son est émis depuis les enceintes dans ZONE2 ou ZONE3.
(☞ p. 232)

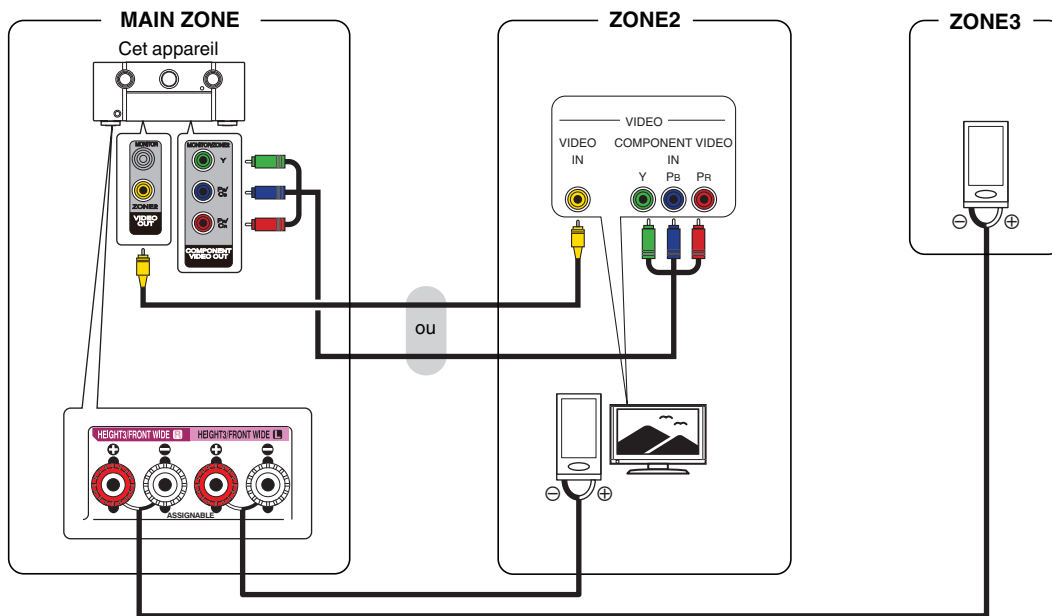
☐ Mode affectation : 9.1p + ZONE2



☐ Mode affectation : 9.1p + ZONE3

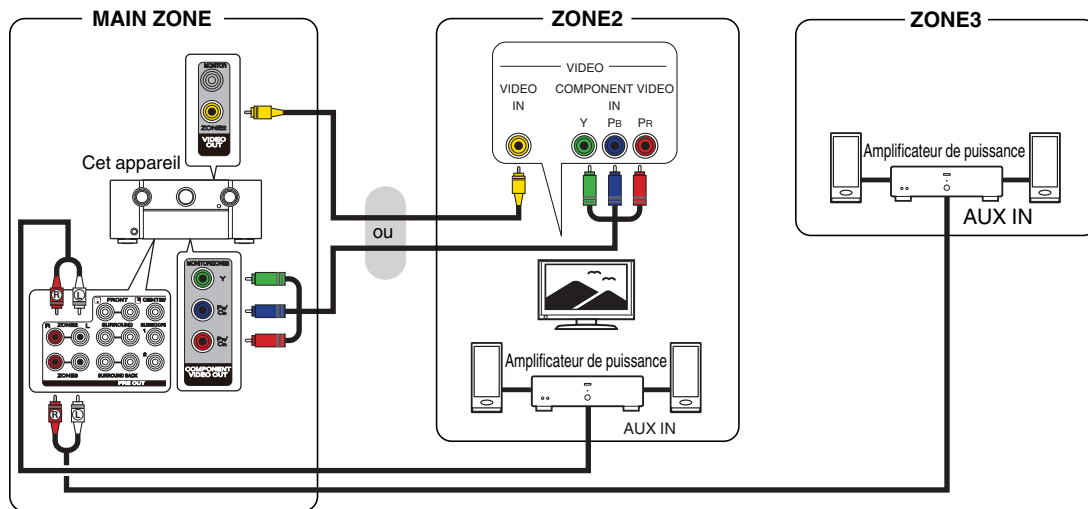


□ Mode affectation : 9.1p+ZONE2/3-MONO



■ Connexion 3 : Connexion via la borne de sortie vidéo et l'amplificateur externe

Les signaux audio des bornes de sortie audio des ZONE2 et ZONE3 de cet appareil sont émis vers les amplificateurs des ZONE2 et ZONE3 et sont lus sur ces mêmes amplificateurs.

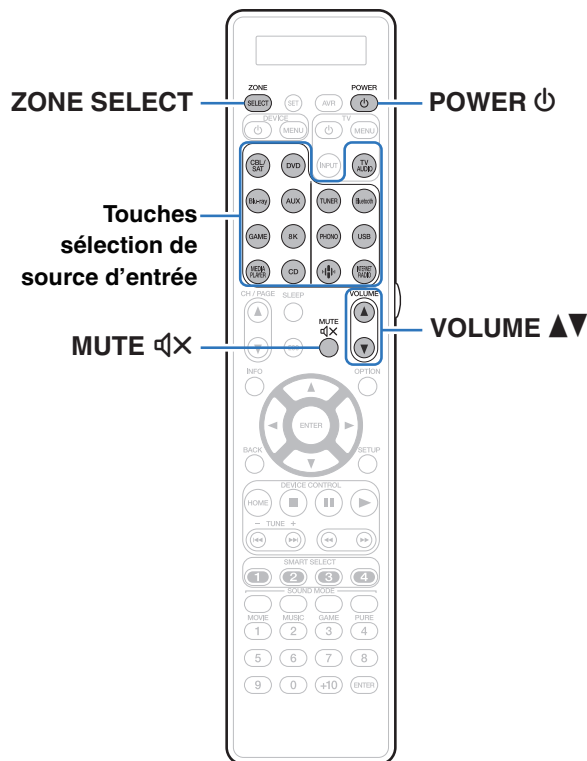




- Si l'entrée de ZONE2 et ZONE3 est réglée sur "Source", tous les types de signaux d'entrée peuvent être écoutés à partir de ZONE2 et ZONE3.
- Si l'entrée de ZONE2 est définie sur une source spécifique (telle que CBL/SAT), seule l'entrée de signal analogique ou de signal PCM à 2 canaux (provenant de connecteurs HDMI ou numériques (OPTICAL/COAXIAL)) peut être écoutée à partir de ZONE2. Pour lire un signal HDMI autre que PCM à 2 canaux dans ZONE2, définissez "Audio HDMI" sur "PCM". (🔧 p. 269)
Les signaux PCM des 2 canaux sont émis à partir d'un appareil connecté à la source d'entrée sélectionnée pour la ZONE2 et peuvent être lus dans la ZONE2. Dans ce cas, l'audio de la MAIN ZONE est également converti en signaux de PCM 2 canaux si la MAIN ZONE et la ZONE2 sont réglées sur la même source d'entrée. Toutefois, en fonction de l'appareil de lecture, le signal de lecture risque de ne pas être converti en PCM, même si ce paramètre est configuré.
- Le signal audio analogique et le signal d'entrée PCM à 2 canaux à partir des numériques (OPTICAL/COAXIAL) peuvent être rejoués dans la ZONE3.
- Lorsque "Sortie vid.composantes" dans le menu est défini sur "ZONE2", la borne de sortie vidéo composante transmet la vidéo de la ZONE2. (🔧 p. 211)
- L'écran du menu n'est pas transmis dans les ZONE2 et ZONE3.



Lecture dans ZONE2/ZONE3



1 Appuyez sur **ZONE SELECT** pour basculer sur “ZONE2” ou “ZONE3”.

2 Appuyez sur **POWER** pour mettre sous tension l'alimentation de la ZONE2 ou ZONE3.

Le témoin multizone sur l'écran s'allume.

- Il est possible de mettre sous tension et hors tension la ZONE2 ou ZONE3 en appuyant sur ZONE2 ON/OFF ou ZONE3 ON/OFF directement sur l'appareil.

3 Appuyez sur la touche de sélection de la source d'entrée pour sélectionner la source d'entrée à lire.

Le signal audio de la source sélectionnée est transmis à la ZONE2 ou ZONE3.

- Vous pouvez également sélectionner ZONE2 ou ZONE3 comme source d'entrée en appuyant sur ZONE SELECT et en tournant la molette INPUT SELECTOR.



- Le fait de définir la source d'entrée de ZONE2 comme “Source” vous permet de lire le même contenu dans MAIN ZONE et dans ZONE2, quel que soit le type de signal d'entrée.
 - Définissez la source d'entrée de ZONE2 comme “Source” en appuyant sur ZONE SELECT puis en tournant la molette INPUT SELECTOR.
 - Si la source d'entrée MAIN ZONE est changée alors que ZONE2 est sélectionnée comme “Source”, la source d'entrée de ZONE2 sera modifiée pour refléter la source d'entrée de MAIN ZONE.
- En plus de la ZONE2, vous pouvez lire le même contenu de la MAIN ZONE lorsque la source d'entrée de la ZONE3 est définie comme “Source”.



■ Réglage du volume (ZONE2/ZONE3)

Utilisez VOLUME▲▼ pour régler le volume.

- L'option "Limite volume" est réglée sur "70 (-10 dB)" au moment de l'achat. (👉 p. 269)



- Sélectionnez VOLUME après avoir appuyé sur ZONE SELECT sur l'appareil principal pour régler le volume.

■ Coupure temporaire du son (Sourdine) (ZONE2/ZONE3)

Appuyez sur MUTE M .

Le son est diminué jusqu'au niveau défini pour le paramètre "Niveau sourdine" dans le menu. (👉 p. 270)



- Pour annuler la sourdine, vous pouvez ajuster le volume sonore ou appuyer sur MUTE M à nouveau.






Plan du menu de l'interface graphique

Pour pouvoir utiliser le menu, connectez un téléviseur à l'appareil et affichez le menu sur l'écran de la TV.


Par défaut, des réglages recommandés sont définis pour cet appareil. Vous pouvez personnaliser cet appareil en fonction de votre système actuel et de vos préférences.

Éléments de configuration	Éléments détaillés	Description	Page
 Audio	Réglage niv Centrale	Règle le volume du canal central pour améliorer le dialogue de toutes les sources.	185
	Réglage niv Subw	Ce réglage permet d'ajuster le niveau de volume du subwoofer.	185
	Sync des graves	Ajustez le changement de phase en cas de retard des graves (LFE) enregistrés sur un disque.	186
	Paramètres surr.	Ajuste les réglages du son surround.	186
	M-DAX	Accroît les composants de fréquence faible et élevée de l'audio compressé, tel que des fichiers MP3 pour obtenir une lecture audio optimale.	192
	Délai audio	Compense le décalage entre la vidéo et l'audio.	193
	Volume	Permet de régler le volume dans la MAIN ZONE (pièce dans laquelle se trouve l'appareil).	194
	Audyssey	Permet d'effectuer l'installation d'Audyssey MultEQ® XT32, Audyssey Dynamic EQ®, Audyssey Dynamic Volume® et Audyssey LFC™.	195
	EQ Graphic	Utilise l'égaliseur graphique pour régler la tonalité de chaque enceinte.	198
	 Vidéo	Réglages image	Ajuste la qualité d'image.
Config. HDMI		Réglage des paramètres de configurations de Sortie audio HDMI, HDMI Pass Through et HDMI Contrôle.	202
Réglages sorties		Paramètre le traitement vidéo.	207
Sortie vid.composantes		Permet de spécifier s'il faut utiliser la borne de sortie vidéo composante pour MAIN ZONE ou ZONE2.	211
Affichage à l'écran		Configure le paramétrage de l'affichage à l'écran.	211
Economiseur d'écran		Sélectionnez le réglage de l'économiseur d'écran.	212
Format signal 4K/8K		Configure les options de format de signal pour votre équipement vidéo 4K ou 8K.	213
Configuration HDCP		Configure la version HDCP pour chaque source d'entrée HDMI.	214
Format TV		Détermine le format du signal vidéo à la sortie de la télévision que vous utilisez.	215





Éléments de configuration	Éléments détaillés	Description	Page
 <p>Entrées</p>	Affectation des entrées	Modifie l'attribution des connecteurs d'entrée et le mode d'entrée audio.	216
	Renommer les sources	Permet de changer le nom d'affichage pour la source d'entrée.	219
	Masquer les sources	Permet de supprimer de l'affichage les sources d'entrée qui ne sont pas utilisées.	219
	Niveau des sources	Permet d'ajuster le niveau de lecture de l'entrée audio.	220
 <p>Enceintes</p>	Conf. Audyssey®	Les caractéristiques acoustiques des enceintes connectées et du local d'écoute sont mesurées et les réglages les plus précis se font automatiquement.	221
	Config. manuelle	Règle manuellement les enceintes ou modifie les paramètres "Conf. Audyssey®".	232
 <p>Réseau</p>	Informations	Affichage des informations sur le réseau.	255
	Connexion	Sélectionne s'il faut se connecter au réseau domestique à un réseau local sans fil ou à un LAN câblé.	255
	Réglages	Utilisé pour configurer manuellement l'adresse IP.	258
	Commande réseau	Active la communication réseau en mode Veille.	260
	Nom convivial	Le "Nom convivial" est le nom par lequel cet appareil est désigné sur le réseau. Vous pouvez modifier le nom convivial selon vos préférences.	260
	Diagnostic	Permet de vérifier la connexion réseau.	261
	AirPlay	Réglages pour Apple AirPlay.	261



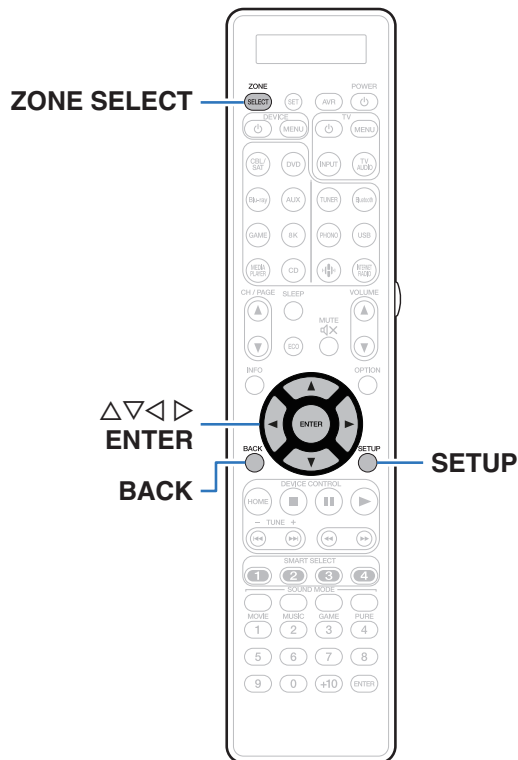
Éléments de configuration	Éléments détaillés	Description	Page
 <p>Compte HEOS</p>	[Lorsque l'utilisateur est déconnecté de Compte HEOS]		
	J'ai un compte HEOS	À sélectionner pour vous connecter.	262
	Créer un compte	Créer un nouveau Compte HEOS.	262
	Mot de passe oublié	En cas d'oubli de votre mot de passe, nous vous enverrons un courriel avec les instructions pour le réinitialiser.	262
	[Lorsque l'utilisateur est connecté à Compte HEOS]		
	Identifiez-vous	Affiche votre Compte HEOS.	262
	Changer l'emplacement	Sélectionne votre zone géographique.	262
	Changer le mot de passe	Change votre mot de passe pour vous connecter au Compte HEOS.	262
	Supprimer le compte	Supprime votre Compte HEOS.	262
	Déconnexion	Vous déconnecte de votre Compte HEOS.	262



Éléments de configuration	Éléments détaillés	Description	Page
 <p>Général</p>	Langue	Modifie la langue de l’affichage sur l’écran du téléviseur.	263
	ECO	Configure les fonctions d’économie d’énergie du Mode ECO et veille Auto.	263
	Émetteur Bluetooth	Règle les paramètres de l’émetteur Bluetooth.	267
	Config. de ZONE2/ Config. de ZONE3	Permet de régler les paramètres de lecture audio avec un système ZONE2 et ZONE3.	268
	Renommer zone	Changez le titre d’affichage de chaque zone selon votre choix.	270
	Noms sélect. choix	Changez le titre d’affichage Noms sélect. choix selon votre choix.	270
	Sortie Trigger 1/ Sortie Trigger 2	Sélectionnez les conditions d’activation de la fonction de déclenchement.	271
	Afficheur façade	Permet de régler les paramètres relatifs à l’afficheur.	271
	Micrologiciel	Permet de vérifier les dernières informations micrologicielles relatives aux mises à jour et mises à niveau, de mettre à jour le micrologiciel et de régler l’affichage des messages de notification.	272
	Informations	Affichage d’informations sur les réglages cet appareil, les signaux d’entrée etc.	274
	Données d’utilisation	Sélectionne si les données d’utilisation sont envoyées ou non à Marantz.	276
	Sauveg. & charger	Enregistrez et restaurez le paramétrage du périphérique à l’aide d’un dispositif mémoire USB.	277
	Verrou de config.	Protection des réglages contre toute modifications involontaire.	277
	Réinitialiser	Divers réglages sont réinitialisés aux valeurs d’usine par défaut.	278
 <p>Assistant de config.</p>	Démarrez config. ...	Effectuez les réglages/connexions/l’installation de base en fonction des indications sur l’écran du téléviseur.	Page 9 du manuel séparé “Guide de démarrage rapide”
	Choix de la langue	Configure les éléments de réglage individuel en suivant les indications affichées sur l’écran du téléviseur.	
	Réglage enceintes		
	Étalonnage enceintes		
	Configuration réseau		
	Connexion audio TV		
	Config. des entrées		
	Applications mobiles		



Fonctionnement du menu



- 1** Appuyez sur **ZONE SELECT** pour basculer sur “MAIN”.
- 2** Appuyez sur **SETUP**.
Le menu s’affiche à l’écran de la TV.
- 3** Utilisez **Δ ∇ ▷** pour sélectionner le menu à régler ou à opérer, puis appuyez sur **ENTER**.
- 4** Utilisez **◀ ▷** pour passer au réglage désiré.
- 5** Appuyez sur **ENTER** pour entrer le réglage.
 - Pour revenir à l’élément précédent, appuyez sur **BACK**.
 - Pour quitter le menu, appuyez sur **SETUP** alors qu’il est à l’écran. Le menu disparaît de l’écran.



Audio

Réglage des paramètres audio.

Réglage niv Centrale

Règle le volume du canal central pour améliorer le dialogue de toutes les sources.

■ Centrale

Ajuste le volume de sortie depuis le canal central.

-12.0 dB – +12.0 dB (Défaut: 0.0 dB)



- Ce réglage se traduit également au niveau du canal central dans le paramétrage du menu "Enceintes" - "Niveaux". (🔍 p. 248)

Réglage niv Subw

Règle le volume du canal du subwoofer pour toutes les sources d'entrée.

■ Subwoofer 1 / Subwoofer 2

Permet de régler le niveau de Subwoofer 1 et de Subwoofer 2.

-12.0 dB – +12.0 dB (Défaut: 0.0 dB)



- Ce réglage se traduit également au niveau du canal du subwoofer dans le paramétrage du menu "Enceintes" - "Niveaux". (🔍 p. 248)



Sync des graves

Pour les contenus enregistrés dans plusieurs canaux, par exemple les disques Blu-Ray, les effets basses fréquences (LFE) enregistrés peuvent être désynchronisés et décalés. Cette fonction corrige ce type de décalage des effets basses fréquences (LFE).

0 ms – 16 ms (Défaut : 0 ms)



- Le degré de décalage des effets basses fréquences (LFE) dépend du disque. Réglez l'option sur la valeur souhaitée.
- Les réglages "Sync des graves" sont mémorisés pour chaque source d'entrée.
- Cet élément peut être défini lorsque le signal LFE est inclus dans le signal d'entrée.

Paramètres surr.

Vous pouvez régler les effets de champ sonore du format audio surround en fonction de vos préférences. Les éléments (paramètres) qui peuvent être ajustés dépendent du signal entré et du mode audio actuellement sélectionné.



- Certains éléments de réglage ne peuvent être sélectionnés quand la lecture est interrompue. Effectuez les réglages pendant la lecture.
- Les réglages "Paramètres surr." sont mémorisés pour chaque mode son.

■ EQ cinéma

Atténue doucement la plage des aigus supérieurs des bandes originales de films pour réduire la possible dureté et améliorer la clarté.

Marche : "EQ cinéma" est activé.

Arrêt
(Défaut) : "EQ cinéma" n'est pas activé.



- Cet élément ne peut pas être défini lorsque le mode sonore est "Direct", "Pure Direct", "Stereo" ou "Mode audio original".



■ Gestion Loudness

Cela permet d'indiquer si la sortie doit être effectuée de la manière décrite dans "Compress. Dyn." ou directement sans compresser la gamme dynamique du contenu audio enregistré sur le disque.

Marche

(Défaut) :

Les sorties sont données suivant qu'elles activent les paramètres effectués dans "Compress. Dyn." et Fonction de normalisation de dialogue.

Arrêt :

Les paramètres "Compress. Dyn." et Normalisation de dialogue sont désactivés et les signaux sur le disque sont émis tels quels.



- "Gestion Loudness" peut être réglé lors de la réception d'un signal Dolby Digital, Dolby Digital Plus, Dolby TrueHD et Dolby Atmos.

■ Compress. Dyn.

Compression de la gamme dynamique (différence entre les sons forts et faibles).

Automatique :

Active/désactive automatiquement la compression de la gamme dynamique selon la source.

Bas / Moyenne / Haut :

Réglage du niveau de compression.

Arrêt :

Compression de la gamme dynamique toujours désactivée.



- "Compress. Dyn." peut être réglé lors de l'entrée d'un signal Dolby Digital, Dolby Digital Plus, Dolby TrueHD, Dolby Atmos ou DTS.
- Le réglage par défaut est sur "Arrêt". Lorsque le signal d'entrée est la source Dolby TrueHD ou Dolby Atmos, le réglage par défaut est sur "Automatique".
- "Automatique" ne peut pas être défini lors de l'entrée d'un signal DTS.



■ Commande dialogue

Réglez le volume des dialogues de films, des chansons, etc., de manière à mieux les entendre.

0 – 6 (Défaut : 0)



- Vous pouvez configurer cet élément lors de l'émission d'un signal DTS:X compatible avec la fonction Commande dialogue.

■ Eff. basses fréq.

Ajuste le niveau des effets basses fréquences (LFE).

Lorsque “Mode d'entrée” n'est pas réglé sur “7.1CH IN”

-10 dB – 0 dB (Défaut : 0 dB)

Lorsque “Mode d'entrée” est réglé sur “7.1CH IN”

0 dB / +5 dB / +10 dB / +15 dB (Défaut : +10 dB)



- Cet élément peut être défini lorsque le signal LFE est inclus dans le signal d'entrée.
- Cet élément peut être sélectionné lors de la lecture d'un signal Dolby Digital ou DTS, ou de ce DVD-Audio.
- Pour une meilleure reproduction des différentes sources nous vous recommandons de régler les valeurs ci-dessous.
 - Sources Dolby Digital : 0 dB
 - Sources cinéma DTS : 0 dB
 - Sources musique DTS : -10 dB

■ Virtualiseur de HP

Le Virtualiseur de HP améliore les canaux d'enceintes surround et hautes pour créer un effet surround virtuel enveloppant.

Marche
(Défaut) : Active “Virtualiseur de HP”.

Arrêt : Désactive “Virtualiseur de HP”.



- Vous pouvez définir cette option lorsque le mode sonore est défini sur “Dolby Atmos”, “Dolby Surround” ou pour un mode sonore ayant “+Dolby Surround” indiqué dans son nom.
- Utilisable lorsque vous n'utilisez pas d'enceintes hautes, de plafond ou Dolby Atmos Enabled, ou lorsque vous n'utilisez pas d'enceintes surround.
- Le son n'est pas émis par l'enceinte surround arrière si “Virtualiseur de HP” est réglé sur “Marche” lorsque “Config. enceintes” - “Surr. arrière” est réglé sur “1 enceinte” dans le menu.
- Le son n'est pas émis par l'enceinte avant large si “Virtualiseur de HP” est réglé sur “Marche”.

■ DTS Neural:X

DTS Neural:X Accroît les signaux audio qui reposent sur d'autres éléments que les objets et les optimise pour la configuration de votre enceinte.

Marche
(Défaut) : Utiliser “DTS Neural:X”.

Arrêt : Ne pas utiliser “DTS Neural:X”.



- Vous pouvez définir ceci lorsque le mode audio est DTS:X ou DTS:X MSTR.



■ IMAX

Définit le mode audio pour la lecture IMAX.

Automatique (Défaut) :	Active automatiquement le mode IMAX lorsque du contenu IMAX est détecté.
Marche :	Active les paramètres IMAX pour le contenu en streaming IMAX lorsque la détection automatique n'est pas possible.
Arrêt :	Désactive le mode IMAX.



- En cas de diffusion en continu du contenu IMAX à partir d'un service de diffusion en ligne utilisant des applications TV ou des applications de lecteur (telles que l'application du lecteur Blu-ray), cet appareil peut ne pas détecter automatiquement le signal sous forme de contenu IMAX. Dans ce cas, vous pouvez activer le mode IMAX en réglant ce paramètre sur "Marche" manuellement.
- Ce réglage ne peut être configuré sur "Marche" que lorsque le contenu du canal DTS 5.1 enregistré comme IMAX DTS est entré.
- Vous ne pouvez pas régler ceci lorsque vous utilisez un casque audio.

■ Réglages audio IMAX

Vous pouvez configurer des paramètres audio IMAX spéciaux pour recréer les conditions d'un théâtre IMAX.

Automatique (Défaut) :	Applique les paramètres optimisés des haut-parleurs pour reproduire une image similaire à celle de l'environnement IMAX Theater.
Manuel :	Ajuste manuellement le "Filtre passe-haut", "Filtre passe-bas" et le "Mode subwoofer".



- Vous pouvez définir ceci lorsque le mode audio est "IMAX DTS" ou "IMAX DTS:X".
- "Enceintes" - "Crossover", "Graves" - "Mode subwoofer" et "LPF pour LFE" dans le menu ne peuvent pas être appliqués pendant la lecture IMAX.

■ Filtre passe-haut

Définissez la fréquence de coupure du filtre passe-haut pour toutes les enceintes pendant la lecture IMAX.

40 Hz / 60 Hz / 80 Hz / 90 Hz / 100 Hz / 110 Hz / 120 Hz / 150 Hz / 180 Hz / 200 Hz / 250 Hz (Défaut : 80 Hz)



- Vous pouvez définir ceci lorsque "Réglages audio IMAX" est réglé sur "Manuel".



■ Filtre passe-bas

Définissez la fréquence de coupure du filtre passe-bas du signal LFE pendant la lecture IMAX.

80 Hz / 90 Hz / 100 Hz / 110 Hz / 120 Hz / 150 Hz / 180 Hz / 200 Hz / 250 Hz (Défaut : 120 Hz)



- Vous pouvez définir ceci lorsque "Réglages audio IMAX" est réglé sur "Manuel".

■ Mode subwoofer

Régalez le signal de basse à reproduire par le subwoofer pendant la lecture IMAX.

Marche :

Le signal de la gamme basse de toutes les enceintes est ajouté à la sortie du signal LFE du subwoofer. Le signal LFE et la composante basse de chaque enceinte sont reproduits.

Arrêt

(Défaut) :

Seul le signal LFE est joué.



- Vous pouvez définir ceci lorsque "Réglages audio IMAX" est réglé sur "Manuel".

■ Preset Auro-Matic 3D

Permet de sélectionner Preset Auro-Matic 3D pour syntoniser l'expérience Auro-3D vers un support audio spécifique.

Petite :

"Petite" est idéal pour la musique pop et la musique de chambre.

Moyenne

(Défaut) :

"Moyenne" convient le mieux avec le jazz ou les films classiques ainsi que les émissions télévisées.

Grande :

"Grande" est idéal pour les enregistrements effectués dans de grands espaces (par exemple des enregistrements d'orchestre).

Film :

"Film" est idéal pour obtenir l'effet grand écran pour regarder des films (par exemple des films d'action avec de fortes explosions).

Parole :

"Parole" est idéale pour les enregistrements qui comportent principalement des dialogues (par exemple, des journaux télévisés) et qui n'incluent quasiment pas d'informations spatiales.



- Vous pouvez définir ceci lorsque le mode son est défini sur Auro-3D.
- Ceci ne peut pas être défini si le signal d'entrée comporte des signaux Auro-3D contenant une hauteur canal.



■ Intensité Auro-Matic 3D

Permet de modifier le niveau des canaux surmixés par rapport au signal d'entrée d'origine.

La valeur est comprise entre 1 (aucun surmixage) et 16 (niveau maximum, pour un effet optimal).

1 - 16 (Défaut : 10)



- Vous pouvez définir ceci lorsque le mode son est défini sur Auro-3D.
- Ceci ne peut pas être défini si le signal d'entrée comporte des signaux Auro-3D contenant une hauteur canal.

■ Mode Auro-3D

Sélectionnez le type de sortie audio vers toutes les enceintes lorsque le décodage Auro-3D est activé.

Extension du canal
(Défaut) :

Le contenu Auro-3D entrant est étendu aux enceintes supplémentaires. Toutes les enceintes configurées pour Auro-3D émettent du son.

Direct :

Le contenu Auro-3D entrant est envoyé directement à chaque canal correspondant. Aucun contenu n'est envoyé vers des enceintes supplémentaires.



- Vous pouvez définir ceci lorsque le signal d'entrée contient Auro-3D et que le mode son est défini sur Auro-3D.

■ Sélect. H-P

Permet d'effectuer les réglages de sortie du son depuis les enceintes

Sol : Lit sans les enceintes en hauteur.

Sol et hauteur
(Défaut) : Lit avec les enceintes en hauteur.



- Vous pouvez régler cette option lorsque le mode sonore est celui d'origine.

■ Subwoofer

Activation et désactivation de la sortie du subwoofer.

Marche
(Défaut) : Le subwoofer est activé.

Arrêt : Le subwoofer n'est pas activé.



- Vous pouvez régler ceci si le mode son est "Direct" ou "Stereo" et dans le menu "Mode subwoofer" est réglé sur "LFE+Main". (p. 250)

■ Param. défaut

Les paramètres "Paramètres surr." sont rétablis sur les paramètres par défaut.



M-DAX

Les formats audio compressés, tels que MP3, WMA (Windows Media Audio) et MPEG-4 AAC réduisent la quantité de données en éliminant des composants du signal difficilement audibles pour l'oreille humaine. La fonction "M-DAX" génère les signaux éliminés pendant la compression pour restaurer le son le plus proche de celui d'origine. Elle restaure également les caractéristiques des basses d'origine pour une plage tonale riche et étendue.

■ Mode

Haut :	Mode optimisé pour les sources compressées avec de faibles aigus (en-dessous de 64 kbps).
Moyenne :	Appliquez un boost adapté aux aigus et graves des sources compressées (en-dessous de 96 kbps).
Bas :	Mode optimisé pour les sources compressées avec des aigus normaux (au-dessus de 96 kbps).
Arrêt :	Ne pas utiliser "M-DAX".



- Le témoin M-DAX s'allume.
- Cet élément peut être réglé avec les signaux analogiques ou quand un signal PCM (Fréq. échantillonnage = 44,1/48 kHz) est entré.
- Le réglage par défaut de cet élément pour les paramètres "HEOS Music" est sur "Bas". Tous les autres modes restent réglés sur "Arrêt".
- Le réglage en est impossible quand le mode audio est sur "Direct" ou "Pure Direct".
- Ceci ne peut pas être réglé quand le mode d'entrée est réglé sur "7.1CH IN".
- Les réglages "M-DAX" sont mémorisés pour chaque source d'entrée.
- Ceci peut également être réglé en pressant M-DAX sur l'appareil principal.



Délai audio

Compense le décalage entre la vidéo et l'audio.



- "Délai audio" pour le mode jeu peut être réglé quand "Mode vidéo" est sur "Automatique" ou "Jeu". (🔑 p. 208)
- Les réglages "Délai audio" sont mémorisés pour chaque source d'entrée.
- Ceci ne peut pas être réglé quand le mode d'entrée est réglé sur "7.1CH IN".

■ Sync. labiale auto

Ajuste automatiquement le temps de traitement audio pour compenser les retards de synchronisation audio/vidéo d'un téléviseur compatible avec Sync. labiale auto.

Marche (Défaut) :	Corriger automatiquement.
Arrêt :	Ne pas corriger automatiquement.



- Selon les spécifications de votre téléviseur, il est possible que la correction automatique ne puisse pas être effectuée, même lorsque "Sync. labiale auto" est réglé sur "Marche".

■ Ajuster

Le décalage temporel entre l'image et le son doit être corrigé manuellement.

0 ms – 500 ms (Défaut : 0 ms)



- Vous pouvez également ajuster finement la valeur de correction du retard définie par "Sync. labiale auto".
- L'ajustement du mode jeu peut être réglé quand "Mode vidéo" est réglé sur "Automatique" ou "Jeu". (🔑 p. 208)



Volume

Permet de régler le volume dans la MAIN ZONE (pièce dans laquelle se trouve l'appareil).

■ Échelle

Régler l'affichage du volume.

0 – 98
(Défaut) : Afficher dans la gamme de 0 (Min) à 98.

-79.5 dB - 18.0 dB : Afficher ---dB (Min), gamme de -79,5 dB à 18,0 dB.



- Les paramètres "Échelle" sont pris en compte dans toutes les zones.

■ Limite

Réglages de volume maximum.

60 – 80 (-20 dB – 0 dB)

Arrêt (Défaut)



- La valeur en décibels (dB) s'affiche lorsque le paramétrage "Échelle" est défini sur "-79.5 dB - 18.0 dB". (📖 p. 194)

■ Niveau de démarrage

Définir le volume à la mise en marche de l'appareil.

Dernière
(Défaut) : Utiliser les réglages mémorisés à partir de la dernière session.

Sourdine : Toujours passer en sourdine au démarrage de l'appareil.

1 – 98 (-79 dB – 18 dB) : Le volume est réglé au niveau défini.



- La valeur en décibels (dB) s'affiche lorsque le paramétrage "Échelle" est défini sur "-79.5 dB - 18.0 dB". (📖 p. 194)

■ Niveau sourdine

Régler le niveau d'atténuation pendant la mise en sourdine.

Complet
(Défaut) : Le son est complètement coupé.

-40 dB : Le son est abaissé de 40 dB.

-20 dB : Le son est abaissé de 20 dB.



Audyssey®

Permet d'effectuer les réglages pour Audyssey MultEQ® XT32, Audyssey Dynamic EQ®, Audyssey Dynamic Volume® et Audyssey LFC™. Ces réglages sont accessibles après que la procédure "Conf. Audyssey®" a été effectuée.

Pour en savoir plus sur la technologie Audyssey, reportez-vous à la "Explication des termes" (🔍 p. 330).



- Les réglages "MultEQ® XT32", "Dynamic EQ", "Compens. niveau réf.", "Dynamic Volume", "Audyssey LFC™" et "Niveau de contrôle" sont mémorisés pour chaque source d'entrée.
- Lorsque le mode son est en mode "Direct" ou "Pure Direct", les réglages "MultEQ® XT32", "Dynamic EQ", "Dynamic Volume" et "Audyssey LFC™" ne peuvent pas être configurés.
- Lorsque le son est réglé sur le mode "DTS Virtual:X" ou sur un mode qui contient le nom "+Virtual:X", les paramètres "Dynamic EQ", "Dynamic Volume" et "Audyssey LFC™" ne peuvent pas être configurés.
- Cet élément ne peut pas être sélectionné lorsqu'un format DTS:X avec une fréquence d'échantillonnage excédant 48 kHz est entré.
- Ceci ne peut pas être réglé quand le mode d'entrée est réglé sur "7.1CH IN".

■ MultEQ® XT32

MultEQ® XT32 compense les caractéristiques de temps et de fréquence de la zone d'écoute en fonction des résultats de mesure obtenus avec "Conf. Audyssey®". La sélection s'effectue parmi trois types de courbes de compensation. Nous conseillons le réglage "Reference".

Reference
(Défaut) :

Sélectionne le réglage calibré par défaut avec une légère coupure à hautes fréquences, qui est optimisé pour les films.

L/R Bypass :

Sélectionne le paramétrage de référence, mais contourne MultEQ® XT32 sur les enceintes avant gauche et droite.

Flat :

Sélectionne le réglage calibré qui est optimisé pour les petites pièces où votre position d'écoute est plus proche des enceintes.

Arrêt :

Éteignez l'égaliseur "MultEQ® XT32".



- Si vous utilisez un casque, "MultEQ® XT32" passe automatiquement sur "Arrêt".



■ Dynamic EQ

Permet de résoudre le problème de la détérioration de la qualité du son alors que le volume est diminué en prenant en compte la perception humaine et l'acoustique de la pièce.

Fonctionne avec MultEQ® XT32.

Marche (Défaut) :	Utiliser "Dynamic EQ".
Arrêt :	Ne pas utiliser "Dynamic EQ".



- Quand le paramètre "Dynamic EQ" du menu est sur "Marche", il n'est pas possible d'effectuer un réglage "Tonalité". (🔧 p. 140)
- Cet élément ne peut pas être défini lorsque "MultEQ® XT32" est réglé sur "Arrêt" dans le menu.
- Ceci peut également être réglé en pressant DYNAMIC EQ sur l'appareil principal.

■ Compens. niveau réf.

Audyssey Dynamic EQ® fait référence au niveau de mixage de film standard. Il fait les réglages pour maintenir la réponse de référence et l'enveloppement surround quand le volume est coupé à partir de 0 dB. Cependant, le niveau de référence du film n'est pas toujours utilisé en musique ou pour d'autres contenus que des films. Le décalage de niveau de référence Dynamic EQ offre trois décalages à partir de la référence de niveau de film (5 dB, 10 dB et 15 dB) qui peuvent être sélectionnés quand le niveau de mixage du contenu n'est pas dans la norme. Les niveaux de réglage recommandés pour le contenu sont affichés ci-dessous.

0 dB (Réf. film) (Défaut) :	Optimisé pour le contenu tel que des films.
5 dB :	Sélectionnez ce réglage pour le contenu qui a une très large gamme dynamique, comme la musique classique.
10 dB :	Sélectionnez ce réglage pour le jazz ou d'autres musiques qui ont une large gamme dynamique. Ce réglage doit aussi être sélectionné pour le contenu TV, vu qu'il est en général mixé à 10 dB en dessous de la référence du film.
15 dB :	Sélectionnez ce réglage pour la musique pop/rock ou autre programme qui est mixé à de très hauts niveaux d'écoute et a une gamme dynamique comprimée.



- Le réglage est activé quand "Dynamic EQ" est sur "Marche". (🔧 p. 196)



■ Dynamic Volume

Permet de résoudre le problème de grandes variations du niveau du volume entre la TV, les films et autre contenu (entre les passages doux et forts, etc.) en ajustant automatiquement conformément au réglage du volume préféré de l'utilisateur.

Fonctionne avec MultEQ® XT32.

Heavy : Ajustement le plus important sur les sons les plus forts et les plus bas.

Medium : Ajustement moyen sur les sons les plus bas et les plus forts.

Light : Ajustement le moins important sur les sons les plus bas et les plus forts.

Arrêt (Défaut) : Ne pas utiliser "Dynamic Volume".



- Si "Dynamic Volume" est réglé sur "Oui" dans "Conf. Audyssey®", le réglage passe automatiquement à "Medium". (☞ p. 221)
- Cet élément ne peut pas être défini lorsque "MultEQ® XT32" est réglé sur "Arrêt" dans le menu.
- Ceci peut également être réglé en pressant DYNAMIC VOL sur l'appareil principal.

■ Audyssey LFC™

Permet de régler la bande basses fréquences afin d'éviter la transmission de basses et de vibrations aux pièces voisines.

Fonctionne avec MultEQ® XT32.

Marche : Utiliser "Audyssey LFC™".

Arrêt (Défaut) : Ne pas utiliser "Audyssey LFC™".



- Cet élément ne peut pas être défini lorsque "MultEQ® XT32" est réglé sur "Arrêt" dans le menu.

■ Niveau de contrôle

Règle l'endiguement de la quantité de basse fréquence. Utilisez un réglage élevé si vous avez des voisins proches.

1 – 7 (Défaut : 4)



- Ce réglage peut être effectué lorsque "Audyssey LFC™" dans le menu est réglé sur "Marche".



EQ Graphic

Utilisez l'égaliseur graphique pour régler la tonalité de chaque enceinte.



- Les enceintes pour lesquelles "EQ Graphic" peut être réglé sont différentes en fonction du mode audio.
- Ceci peut être réglé lorsque le paramètre "MultEQ® XT32" est "Arrêt". (🔗 p. 195)
- Le réglage en est impossible quand le mode audio est sur "Direct" ou "Pure Direct".
- Si vous utilisez un casque audio, vous pouvez régler l'égaliseur pour celui-ci. (🔗 p. 198)
- Ceci ne peut pas être réglé quand le mode d'entrée est réglé sur "7.1 CH IN".

■ EQ Graphic / Casque EQ

Configurez s'il faut utiliser l'égaliseur graphique ou non.

Marche : Utilisez l'égaliseur graphique.

Arrêt
(Défaut) : Ne pas utiliser l'égaliseur graphique.



- "Casque EQ" est réglé dans le menu si vous utilisez un casque audio.

■ Select. H-P

Ajustez ou non les tonalités pour chaque enceinte ou toutes les enceintes.

Tous :	Réglez tous les tons des enceintes ensemble.
Gauche/droite (Défaut) :	Réglez les tons des enceintes gauche et droite ensemble.
Chaque :	Réglez la tonalité pour chaque enceinte.

■ Ajust.EQ

Ajustez l'équilibre de tonalité pour chaque bande de fréquences.

1. Sélectionnez l'enceinte.
2. Sélectionnez le réglage de la bande de fréquences.
63 Hz / 125 Hz / 250 Hz / 500 Hz / 1 kHz / 2 kHz / 4 kHz / 8 kHz / 16 kHz
3. Réglez le niveau.
-20.0 dB – +6.0 dB (Défaut: 0.0 dB)



- Dolby avant, Dolby Surround et Dolby Fond enceintes peuvent uniquement être définies lors de 63 Hz/125 Hz/250 Hz/500 Hz/1 kHz.



■ Copie courbe

Copiez la courbe de correction plate créée dans “Conf. Audyssey®”.



- “Copie courbe” s’affiche après que la procédure de “Conf. Audyssey®” a été effectuée.
- “Copie courbe” n’est pas disponible lors de l’utilisation d’un casque audio.

■ Param. défaut

Les paramètres “EQ Graphic” sont rétablis sur les paramètres par défaut.



Vidéo

Effectuez les réglages vidéo.

Réglages image

La qualité d'image peut être ajustée.



- Ceci peut être réglé lorsque le paramètre "Conversion vidéo" est sur "Marché". (🔑 p. 208)
- Ceci peut être réglé lorsque "HDMI", "COMP" ou "VIDEO" est attribué à chaque source d'entrée. (🔑 p. 217)
- "Contraste", "Luminance", "Saturation", "Réduction bruit" et "Amélioration" peuvent être réglés lorsque "Mode photo" est réglé sur "Personnalisé". (🔑 p. 200)
- Les réglages "Réglages image" sont mémorisés pour chaque source d'entrée.
- La fonction "Réglages image" ne peut pas être réglée lorsque des signaux 4K ou 8K sont entrés.
- "Réglages image" ne peut pas être configuré lorsque le mode sonore est réglé sur "IMAX DTS" ou "IMAX DTS:X".

■ Mode photo

Sélectionnez le mode photo souhaité en fonction des contenus vidéo et de votre environnement de visualisation.

Standard :	Mode standard adapté à la plupart des environnements de visualisation de salon.
Film :	Mode adapté à la visualisation de films dans une pièce sombre telle qu'une salle de cinéma.
Vif :	Mode qui rend les images graphiques des jeux, etc. plus lumineuses et plus éclatantes.
Streaming :	Mode adapté à des sources vidéo à faible débit.
ISF Day :	Un mode qui convient pour regarder des films dans une pièce éclairée pendant la journée.
ISF Night :	Un mode qui convient pour regarder des films dans une pièce sombre la nuit.
Personnalisé :	Permet d'ajuster manuellement la qualité d'image.
Arrêt (Défaut) :	Aucun ajustement de la qualité d'image n'est effectué avec cet appareil.





- Les deux modes de réglages spéciaux, “ISF Day” et “ISF Night”, doivent être utilisés par un technicien certifié pour ajuster l'étalonnage de la couleur et correspondre aux conditions d'installation. Nous recommandons que les réglages et les ajustements soient réalisés par un technicien certifié ISF.
- Ces réglages peuvent aussi être configurés en utilisant “Mode photo” dans le menu option. (🔑 p. 200)

■ Contraste

Réglage du contraste de l'image.

-50 – +50 (Défaut : 0)

■ Luminance

Réglage de la luminosité de l'image.

-50 – +50 (Défaut : 0)

■ Saturation

Réglage du niveau chromatique de l'image (saturation des couleurs).

-50 – +50 (Défaut : 0)

■ Réduction bruit

Réduction du bruit général vidéo.

Bas / Moyenne / Haut / Arrêt (Défaut : Arrêt)

■ Amélioration

Amélioration de la netteté de l'image.

0 – +12 (Défaut : 0)



Config. HDMI

Règle les paramètres de configurations de Sortie audio HDMI, HDMI Pass Through et HDMI Contrôle.

REMARQUE

- Quand "HDMI Pass Through" et "HDMI Contrôle" est sur "Marche", la consommation en mode Veille est plus élevée. ("HDMI Pass Through" (🔧 p. 202), "HDMI Contrôle" (🔧 p. 204))
Si vous n'utilisez pas cet appareil pendant une période prolongée, il est conseillé de débrancher le cordon d'alimentation de la prise murale.

Sortie audio HDMI

Permet de sélectionner le matériel pour la sortie audio HDMI.

AVR
(Défaut) : Lecture par les enceintes connectées au récepteur.

TV : Lecture par une télévision connectée au récepteur.



- Lorsque la fonction HDMI Contrôle est activée, la priorité est donnée au réglage audio du téléviseur. (🔧 p. 159)
- Lorsque cet appareil est sous tension et que "Sortie audio HDMI" est réglé sur "TV", l'audio est transmis en tant que 2 canaux à partir de la borne HDMI OUT.

HDMI Pass Through

Sélectionne la manière dont cet appareil transmettra des signaux HDMI vers la sortie HDMI en mode veille.

Marche : Transmet l'entrée HDMI sélectionnée via la sortie HDMI de cet appareil lorsqu'il est en mode Veille.

Arrêt (Défaut) : Aucun signal HDMI n'est transmis via la sortie HDMI de cet appareil en mode veille.



■ Source Pass Through

Définit la borne HDMI qui introduit les signaux HDMI en mode veille.

Dernière (Défaut) : La source d'entrée la plus récente se mettra en mode veille.

CBL/SAT / DVD / Blu-ray / Media Player / Game / AUX / 8K / TV Audio / CD* : Traversez la source d'entrée sélectionnée.

*"Source Pass Through" peut être réglé lorsqu'aucune des bornes HDMI est attribuée à "CD" pour la source d'entrée dans le réglage "Affectation des entrées". (🔧 p. 216)



- "Source Pass Through" peut être réglé quand "HDMI Contrôle" est réglé sur "Marche" ou que "HDMI Pass Through" est réglé sur "Marche". ("HDMI Pass Through" (🔧 p. 202), "HDMI Contrôle" (🔧 p. 204))

■ Sélection source Telec

Définissez s'il faut autoriser la mise sous tension de cet appareil avec la touche de sélection de la source d'entrée de la télécommande lorsque l'appareil est en veille.

Allumer + Source (Défaut) : Cet appareil est mis sous tension et la source d'entrée change.

Sélection source seule : La source d'entrée HDMI change pendant que l'appareil est en veille. Le témoin de l'affichage d'alimentation de cet appareil clignote lorsque vous appuyez sur la touche de sélection de la source d'entrée de la télécommande.



- "Sélection source Telec" peut être réglé quand "HDMI Contrôle" est réglé sur "Marche" ou que "HDMI Pass Through" est réglé sur "Marche". ("HDMI Pass Through" (🔧 p. 202), "HDMI Contrôle" (🔧 p. 204))



■ HDMI Contrôle

Permet de lier l'utilisation de différents appareils connectés en HDMI et compatibles avec HDMI Contrôle.

Marche :	Utiliser la fonction HDMI Contrôle.
Arrêt (Défaut) :	Ne pas utiliser la fonction HDMI Contrôle.



- Si vous utilisez la fonction HDMI Contrôle, branchez un téléviseur compatible avec le contrôle HDMI sur le connecteur HDMI MONITOR 1.
- Consultez les instructions d'utilisation de chaque composant connecté pour vérifier les réglages.
- Se reporter à "Fonction HDMI Contrôle" pour en savoir plus sur la fonction HDMI Contrôle. (📖 p. 159)

REMARQUE

- Si les réglages "HDMI Contrôle" ont été modifiés, pensez à toujours éteindre puis remettre sous tension les appareils connectés après cette modification.

■ ARC

Sur le téléviseur raccordé au connecteur HDMI MONITOR 1, indiquez si vous souhaitez recevoir le son provenant du téléviseur via HDMI.

Marche :	Utiliser la fonction ARC.
Arrêt (Défaut) :	Ne pas utiliser la fonction ARC.



- Vous pouvez régler le volume de cet appareil à l'aide de la télécommande du téléviseur.
- Si vous utilisez cette fonction, utilisez un téléviseur compatible ARC (Audio Return Channel) et activez la fonction HDMI Contrôle du téléviseur.
- Si "HDMI Contrôle" est réglé sur "Marche", le paramétrage de "ARC" bascule automatiquement sur "Marche". (📖 p. 204)

REMARQUE

- Si les réglages "ARC" ont été modifiés, pensez à toujours éteindre puis remettre sous tension les appareils connectés après cette modification.
- L'utilisation d'un téléviseur compatible avec la fonction eARC permet la lecture audio à partir du haut-parleur connecté à cet appareil, indépendamment des paramètres "ARC" dans le menu.



■ Commutation TV Audio

Définit le passage automatique sur l'entrée "TV Audio" lorsqu'un téléviseur connecté via HDMI envoie une commande CEC appropriée à cet appareil.

Marche
(Défaut) :

Sélectionner l'entrée "TV Audio" automatiquement lors de la réception d'une commande à partir du téléviseur.

Arrêt :

Ne sélectionnez pas l'entrée "TV Audio" automatiquement lors de la réception d'une commande à partir du téléviseur.



- "Commutation TV Audio" peut être réglé lorsque "HDMI Contrôle" est réglé sur "Marche". (👉 p. 204)

■ Désactiver commande

Lie la mise en veille de cet appareil aux équipements externes.

Tous
(Défaut) :

Si la TV branchée est mise hors tension indépendamment de la source d'entrée, l'appareil est automatiquement mis en veille.

Vidéo :

Avec une source d'entrée sélectionnée attribuée à "HDMI", "COMP" ou "VIDEO", lorsque vous mettez le téléviseur hors tension, cet appareil se met automatiquement en veille. (👉 p. 217)

Arrêt :

L'appareil n'est pas lié à la mise sous/hors tension de la TV.



- "Désactiver commande" peut être réglé lorsque "HDMI Contrôle" est réglé sur "Marche". (👉 p. 204)



■ Économie d'énergie

Si "Enceinte du téléviseur" est réglé comme sortie audio de votre téléviseur, l'appareil passe automatiquement en mode veille afin de réduire la consommation électrique.

Cette fonction est activée dans les cas suivants.

- Si "TV Audio" est sélectionné comme source d'entrée de cet appareil
- Lors de la lecture d'un contenu provenant d'un appareil raccordé via HDMI

Marche :	Utiliser la fonction Économie d'énergie.
-----------------	--

Arrêt (Défaut) :	Ne pas utiliser la fonction Économie d'énergie.
-------------------------	---



- "Économie d'énergie" peut être réglé lorsque "HDMI Contrôle" est réglé sur "Marche". (🔍 p. 204)

■ Menu intelligent

Vous pouvez utiliser cette pour configurer les paramètres de cet appareil, sélectionner une source d'entrée et régler les stations de radio Internet à l'aide de la télécommande du téléviseur.

Marche :	Utiliser la fonction Menu intelligent.
-----------------	--

Arrêt :	Ne pas utiliser la fonction Menu intelligent.
----------------	---



- "Menu intelligent" peut être réglé lorsque "HDMI Contrôle" est réglé sur "Marche". (🔍 p. 204)

REMARQUE

- Si les réglages "Menu intelligent" ont été modifiés, pensez à toujours éteindre puis remettre sous tension les appareils connectés après cette modification.
- Selon les spécifications de votre téléviseur, il est possible que la fonction Menu intelligent ne fonctionne pas correctement. Dans ce cas, réglez "Menu intelligent" sur "Arrêt".



Réglages sorties

Paramètre le traitement vidéo.



- Ceci peut être réglé lorsque "HDMI", "COMP" ou "VIDEO" est attribué à chaque source d'entrée. (🔧 p. 217)
- "Résolution", "Netteté", "Mode progressif" et "Rapport d'aspect" peuvent être réglés lorsque "Echelle scaler) i/p" n'est pas réglé sur "Arrêt". ("Résolution" (🔧 p. 209), "Netteté" (🔧 p. 209), "Mode progressif" (🔧 p. 210), "Rapport d'aspect" (🔧 p. 210))
- La fonction "Réglages sorties" ne peut pas être réglée lorsque des signaux 4K ou 8K sont entrés.
- "Mode vidéo", "Echelle scaler) i/p", "Résolution", "Netteté", "Mode progressif" et "Rapport d'aspect" ne peut pas être configuré lorsque le mode sonore est réglé sur "IMAX DTS" ou "IMAX DTS:X". ("Mode vidéo" (🔧 p. 208), "Echelle scaler) i/p" (🔧 p. 208), "Résolution" (🔧 p. 209), "Netteté" (🔧 p. 209), "Mode progressif" (🔧 p. 210), "Rapport d'aspect" (🔧 p. 210))
- Les réglages "Conversion vidéo", "Mode vidéo", "Echelle scaler) i/p", "Résolution", "Netteté", "Mode progressif" et "Rapport d'aspect" sont mémorisés pour chaque source d'entrée. ("Conversion vidéo" (🔧 p. 208), "Mode vidéo" (🔧 p. 208), "Echelle scaler) i/p" (🔧 p. 208), "Résolution" (🔧 p. 209), "Netteté" (🔧 p. 209), "Mode progressif" (🔧 p. 210), "Rapport d'aspect" (🔧 p. 210))

■ Sortie vidéo HDMI

Permet de sélectionner les sorties HDMI à utiliser.

Auto(Dual)
(Défaut) :

La présence d'un téléviseur branché à l'une des bornes HDMI MONITOR 1 ou HDMI MONITOR 2 est détectée automatiquement et ce branchement est utilisé.

Moniteur 1 :

Un téléviseur branché à la borne HDMI MONITOR 1 est toujours utilisé.

Moniteur 2 :

Un téléviseur branché à la borne HDMI MONITOR 2 est toujours utilisé.



- Si les bornes HDMI MONITOR 1 et HDMI MONITOR 2 sont toutes les deux connectées et que "Résolution" est réglé sur "Automatique", les signaux sont émis avec une résolution compatible avec les deux TV. (🔧 p. 209)
Lorsque dans le menu, le paramétrage "Résolution" n'est pas réglé sur "Automatique", réglez la résolution dans "Vidéo" - "Moniteur HDMI 1" et "Moniteur HDMI 2" sur celle compatible avec les deux téléviseurs. (🔧 p. 275)
- Vous pouvez vérifier les résolutions qui sont compatibles avec votre téléviseur en "Moniteur HDMI 1" et "Moniteur HDMI 2". (🔧 p. 275)
- Lorsque vous connectez plusieurs TV Dolby Vision, le signal ne sera optimal que pour une TV. Une TV branchée au connecteur HDMI MONITOR 1 est prioritaire.



■ Mode vidéo

Configurez la méthode de traitement vidéo pour qu'elle corresponde au contenu de ce type de vidéo.

Automatique (Défaut) :	Traiter la vidéo automatiquement sur la base des informations disponibles sur le contenu HDMI.
Jeu :	Toujours traiter la vidéo pour le jeu. Réduisez le délai vidéo lorsque la vidéo est décalée par rapport à des opérations de touches sur le contrôleur de la console de jeux.
Film :	Effectuez le traitement de l'image qui est adapté pour les contenus autres que des jeux.



- Si "Mode vidéo" est réglé sur "Automatique", le mode est commuté en fonction du contenu à l'entrée.

■ Conversion vidéo

Le signal d'entrée vidéo est converti automatiquement en fonction de la TV connectée. (🔑 p. 324)

Marche (Défaut) :	Le signal d'entrée vidéo est converti.
Arrêt :	Le signal d'entrée vidéo n'est pas converti.

■ Echelle(scaler) i/p

Réglez le signal de l'entrée vidéo pour qu'il soit soumis à un traitement Echelle(scaler) i/p.

Echelle(scaler) i/p convertira la résolution du signal vidéo d'entrée à la valeur définie dans "Résolution". (🔑 p. 209)

Analogique (Défaut) :	Utiliser suréchantillonnage (scaler) i/p pour les signaux vidéo analogiques.
Analogique & HDMI :	Utilisez la fonction Echelle(scaler) i/p pour les signaux vidéo analogiques et HDMI.
HDMI :	Utilisez la fonction Echelle(scaler) i/p pour les signaux vidéo HDMI.
Arrêt :	Ne pas utiliser la fonction Echelle(scaler) i/p.



■ Résolution

Réglez la résolution de sortie. Vous pouvez régler “Résolution” séparément pour la sortie HDMI de l’entrée vidéo analogique et l’entrée HDMI.

Automatique (Défaut) :

Le nombre de pixels supporté par la TV connectée à la borne de HDMI MONITOR OUT est automatiquement détecté et la résolution de sortie appropriée est réglée.

480p/576p / 1080i / 720p / 1080p / 4K / 8K :

Réglez la résolution de sortie.



- Si “Echelle scaler) i/p” est réglé sur “Analogique & HDMI”, la résolution du signal d’entrée vidéo analogique et du signal d’entrée HDMI peut être réglée. (📖 p. 208)
- Pour plus de détails sur le passage à l’échelle supérieure, veuillez consulter le site “Fonction de conversion vidéo” (📖 p. 325).

■ Netteté

Active la caractéristique de la netteté qui permet d’améliorer les bords des images lorsque vous augmentez l’échelle de la vidéo à 4K ou 8K.

Marche :

Active la caractéristique d’amélioration de la netteté vidéo qui propose un contour des bords de l’image optimisé pour convertir la vidéo avec définition standard de basse résolution en 4K ou 8K.

Arrêt (Défaut) :

Désactive la caractéristique d’amélioration de la netteté vidéo.



- Cet élément peut être réglé lorsque “Echelle scaler) i/p” n’est pas réglé sur “Arrêt”. (📖 p. 208)
- Il est recommandé d’utiliser cette caractéristique uniquement lorsque la netteté de votre TV est définie sur 0.



■ Mode progressif

Sélectionnez le mode de conversion progressive approprié pour le signal vidéo source.

Automatique
(Défaut) :

La détection du signal vidéo et la sélection du mode approprié s'effectuent automatiquement.

Vidéo :

Sélectionner un mode adapté à la lecture vidéo.

Vidéo et film :

Sélectionner un mode adapté à la lecture vidéo et de films 30 trames.



- Cet élément peut être réglé lorsque "Echelle(scaler) i/p" n'est pas réglé sur "Arrêt". (🔧 p. 208)

■ Rapport d'aspect

Configurer le rapport d'aspect pour la sortie des signaux vidéo au HDMI.

16:9
(Défaut) :

Affichage au format d'aspect 16:9.

4:3 :

Sortie au rapport d'aspect 4:3 avec des barres noires sur les parties latérales de l'écran du téléviseur 16:9. (sauf pour la sortie 480p/576p)



- Cet élément peut être réglé lorsque "Echelle(scaler) i/p" n'est pas réglé sur "Arrêt". (🔧 p. 208)



Sortie vid.composantes

Permet de définir la zone à laquelle la borne sortie vidéo composante est attribuée.

MAIN ZONE
(Défaut) : Attribue la borne de sortie vidéo composante à MAIN ZONE.

ZONE2 : Attribue la borne de sortie vidéo composante ZONE2.

Affichage à l'écran

Sélectionnez les préférences d'interface utilisateur pour l'affichage à l'écran.

■ Volume

Définit l'emplacement de l'affichage du niveau de volume.

Bas
(Défaut) : Affichage bas.

Haut : Affichage haut.

Arrêt : Désactiver l'affichage.



- Si l'affichage du volume principal est difficile à lire lorsque du texte est superposé au sous-titrage d'un film, réglez-le sur "Haut".

■ Informations

Affiche temporairement le statut de fonctionnement lorsque la source d'entrée changée.

Marche
(Défaut) : Activer l'affichage.

Arrêt : Désactiver l'affichage.



■ Lecture en cours

Paramétrez l'heure d'affichage de l'écran de lecture lorsque la source d'entrée est configurée sur "HEOS Music".

Toujours actif (Défaut) :	Affichage permanent.
Arrêt auto :	Conserver l'affichage pendant 30 secondes après l'activation.

Economiseur d'écran

Sélectionnez le réglage de l'économiseur d'écran.

Un économiseur d'écran s'active si aucune opération n'est effectuée pendant plus de 5 minutes lorsqu'aucun signal vidéo n'est entré ou lorsque le même écran (par exemple le menu de configuration) est affiché.

Utilisez $\Delta \nabla \triangleleft \triangleright$ pour effacer l'économiseur d'écran.

Marche :	Active l'économiseur d'écran.
Arrêt (Défaut) :	Désactive l'économiseur d'écran.



- L'économiseur d'écran est activé dans les cas suivants.
 - Lorsque le menu de configuration est affiché
 - Lorsqu'aucun signal vidéo n'est entré
 - Lorsque l'écran de lecture réseau, USB ou Bluetooth est affiché
- Cette fonctionnalité sera prise en charge via la mise à jour du micrologiciel.



Format signal 4K/8K

Définissez le format des signaux 4K et 8K à lire par cet appareil lorsque le téléviseur ou l'appareil de lecture connecté à cet appareil est compatible avec les signaux HDMI 4K ou 8K.

■ Format signal 4K/8K

Définissez le format des signaux 4K et 8K lus par cet appareil.

Standard :

Sélectionnez si votre téléviseur et vos périphériques de lecture prennent en charge des signaux vidéo 4K 60p 4:2:0 8 bit.

Amélioré (Défaut) :

Sélectionnez si votre téléviseur, vos périphériques de lecture et câbles prennent en charge les signaux vidéo de hautes qualité 4K 60p 4:4:4 8 bit, 4:2:2 ou 4:2:0 10 bit.

8K Amélioré :

Sélectionnez si votre téléviseur, vos périphériques de lecture et câbles prennent en charge les signaux vidéo de hautes qualité 8K 60p ou 4K 120p.

[Relation entre le paramétrage "Format signal 4K/8K" et les résolutions prises en charge]

Résolution supportée	Espace couleurs	Profondeur pixel	Format signal 4K/8K		
			Standard	Amélioré	8K Amélioré
4K 24p, 4K 30p, 4K 25p	RGB / YCbCr 4:4:4	8 bits	✓	✓	✓
		10,12 bits	–	✓	✓
	YCbCr 4:2:2	12 bits	✓	✓	✓
4K 60p, 4K 50p	YCbCr 4:2:0	8 bits	✓	✓	✓
		10,12 bits	–	✓	✓
	RGB / YCbCr 4:4:4	8 bits	–	✓	✓
		10,12 bits	–	–	✓
YCbCr 4:2:2	12 bits	–	✓	✓	
4K 120p, 4K 100p	YCbCr 4:2:0	8,10,12 bits	–	–	✓
	RGB / YCbCr 4:4:4	8,10 bits	–	–	✓
		YCbCr 4:2:2	12 bits	–	–
8K 24p, 8K 30p, 8K 25p	YCbCr 4:2:0	8,10,12 bits	–	–	✓
	RGB / YCbCr 4:4:4	8,10 bits	–	–	✓
		YCbCr 4:2:2	12 bits	–	–
8K 60p, 8K 50p	YCbCr 4:2:0	8, 10 bits	–	–	✓





- Lors du paramétrage sur “Amélioré”, nous recommandons d'utiliser un “Premium High Speed HDMI Cable” ou un “Premium High Speed HDMI Cable with Ethernet” ayant une “HDMI Premium Certified Cable” étiquette figurant sur l'emballage du produit.
- Lorsque vous configurez ce paramétrage sur “8K Amélioré”, nous recommandons d'utiliser un “Ultra High Speed 48 Gbps HDMI cable”.
- Lorsque ce paramétrage est “Amélioré” ou “8K Amélioré”, configurez le paramétrage du téléviseur ou du périphérique de lecture pour faire correspondre ce paramétrage.
- Lorsque le paramétrage est “Amélioré” ou “8K Amélioré”, la vidéo pourrait ne pas être lue correctement selon le périphérique de lecture connecté ou du câble HDMI. Dans ce cas, modifiez ce paramétrage sur “Standard”.
- “Personnalisé” est affiché pour l'élément de configuration si nos installateurs personnalisés ou nos ingénieurs services ont configuré le format de signal HDMI pour cet appareil.
- “Format signal 4K/8K” peut aussi être réglé avec la procédure suivante. Cependant, l'écran du menu ne s'affiche pas. Suivez les instructions affichées pour procéder aux réglages.
 1. Appuyez longuement sur le bouton de l'unité principale ZONE SELECT et STATUS en même temps pendant au moins 3 secondes.
“*Video Format < PAL>” s'affiche sur l'écran.
 2. Appuyez sur ∇ sur l'unité principale.
“4K/8K Format <Enhanced>” s'affiche sur l'écran.
 3. Utilisez <1 ou > sur l'appareil principal pour sélectionner le Format signal 4K/8K.
 4. Appuyez sur ENTER sur l'appareil principal pour terminer le réglage.

Configuration HDCP

Configure la version HDCP pour chaque source d'entrée HDMI.

Selon la version HDCP de votre lecteur et de votre téléviseur, il est possible que la vidéo ne soit pas diffusée.

Si ce problème survient, utilisez ce paramètre pour définir une version de HDCP. Cela peut permettre de reproduire une vidéo.

Automatique (Défaut) :	Applique automatiquement la version HDCP de cet appareil en fonction de la télévision.
-------------------------------	--

1.4:	Met à niveau la version HDCP de cet appareil avec la version 1.4.
-------------	---

2.3:	Met à niveau la version HDCP de cet appareil avec la version 2.3.
-------------	---



- “Personnalisé” est affiché pour l'élément de configuration si nos installateurs personnalisés ou nos ingénieurs services ont configuré la version HDCP pour cet appareil.



Format TV

Déterminez le format du signal vidéo à la sortie de la télévision que vous utilisez.

■ Format

PAL
(Défaut) : Sélectionner la sortie PAL.

NTSC : Sélectionner la sortie NTSC.



- “Format” peut aussi être réglé avec la procédure suivante. Cependant, l'écran du menu ne s'affiche pas. Suivez les instructions affichées pour procéder aux réglages.
 1. Appuyez longuement sur le bouton de l'unité principale STATUS et ZONE SELECT en même temps pendant au moins 3 secondes.
“*Video Format <PAL>” s'affiche sur l'écran.
 2. Utilisez <1 ou > sur l'appareil principal et définissez le format du signal vidéo.
 3. Appuyez sur ENTER sur l'appareil principal pour terminer le réglage.

REMARQUE

- Si un format différent du format vidéo du moniteur connecté est défini, l'image ne s'affichera pas correctement.



Entrées

Réalisation des réglages concernant la lecture de la source d'entrée.

Vous n'avez pas besoin de modifier les réglages pour utiliser l'appareil. Effectuez des réglages lorsque cela s'avère nécessaire.

Affectation des entrées

En effectuant les connexions comme indiqué par les sources d'entrée imprimées sur les bornes d'entrée audio/vidéo de cet appareil, il vous suffit d'appuyer une seule fois sur les touches de sélection de la source d'entrée pour lire aisément de l'audio ou de la vidéo à partir d'un dispositif connecté.

Veillez changer l'attribution de la borne d'entrée HDMI, de la borne d'entrée audio numérique, de la borne d'entrée audio analogique, de la borne d'entrée de la vidéo composante, et de la borne d'entrée vidéo lors de la connexion d'une source d'entrée qui diffère de ce qui est imprimé sur les borne d'entrée audio/vidéo de cet appareil.

Définit le mode d'entrée audio pour chaque source "INPUT MODE". "AUTO" est normalement recommandé pour ce réglage. Ceci détecte et lit automatiquement le signal entrant dans cet appareil selon la priorité suivante : HDMI > DIGITAL > ANALOG.



- Par défaut, chaque élément est réglé comme suit.

Source d'entrée	Connecteur d'entrée				INPUT MODE
	HDMI	DIGITAL	ANALOG	VIDEO	
CBL/SAT	1	COAX1	1	VIDEO1	AUTO
DVD	2	COAX2	2	COMP1	AUTO
Blu-ray	3	-	3	VIDEO2	AUTO
Media Player	4	OPT2	4	COMP2	AUTO
Game	5	-	5	VIDEO3	AUTO
AUX	FRONT	-	FRONT	FRONT	AUTO
8K	7(8K)	-	-	-	HDMI
TV Audio	-	OPT1	-	COMP3	DIGITAL
CD	-	-	6	-	ANALOG



■ Utilisateurs de TV/boîtier pour satellite, veuillez noter

Lors de l'utilisation de la sortie audio numérique sur un téléviseur/boîtier satellite :

Pour lire le signal vidéo attribué à "HDMI" associé au signal audio attribué à "Affectation des entrées" - "DIGITAL", vous devrez également sélectionner "DIGITAL" dans "INPUT MODE".



- Le même connecteur d'entrée peut être affecté à plusieurs sources d'entrée. Par exemple, attribuez le même connecteur d'entrée HDMI à plusieurs sources pour utiliser chaque source d'entrée en combinaison avec l'audio analogique ou numérique selon vos préférences. Dans ce cas, configurez le connecteur audio pour la lecture dans "INPUT MODE".

■ HDMI

Réglez ce paramètre pour changer l'attribution des prises d'entrée HDMI aux sources d'entrée.

1 / 2 / 3 / 4 / 5 / 6 / 7(8K) / FRONT : Attribue une borne d'entrée HDMI à la source d'entrée sélectionnée.

- : N'attribue pas de borne d'entrée HDMI à la source d'entrée sélectionnée.



- Seul "HDMI7" peut être attribué à la source d'entrée "8K".
- Si "HDMI Contrôle" ou "ARC" est réglé sur "Marche" dans le menu, "HDMI" ne peut pas être affecté à "TV Audio". ("HDMI Contrôle" (🔧 p. 204), "ARC" (🔊 p. 204))
- La fonction eARC ne fonctionne pas lorsque "HDMI" est réglé comme source d'entrée "TV Audio".

■ DIGITAL

Réglez ce paramètre pour changer l'attribution des bornes d'entrée audio numérique aux sources d'entrée.

COAX1 (Coaxial) / COAX2 / OPT1 (Optique) / OPT2 : Attribue une borne d'entrée audio numérique à la source d'entrée sélectionnée.

- : N'attribue pas de borne d'entrée audio numérique à la source d'entrée sélectionnée.

■ ANALOG

Réglez ce paramètre pour changer l'attribution des bornes d'entrée audio analogique aux sources d'entrée.

1 / 2 / 3 / 4 / 5 / 6 / FRONT : Attribue une borne d'entrée audio analogique à la source d'entrée sélectionnée.

- : N'attribue pas de borne d'entrée audio analogique à la source d'entrée sélectionnée.

■ VIDEO

Réglez ce paramètre pour changer l'attribution des bornes d'entrée vidéo composantes et les bornes d'entrée vidéo composites aux sources d'entrée.

COMP1 (Vidéo de composant) / COMP2 / COMP3 / VIDEO1 / VIDEO2 / VIDEO3 / FRONT : Attribue une borne d'entrée vidéo à la source d'entrée sélectionnée.

- : N'attribue pas de borne d'entrée vidéo à la source d'entrée sélectionnée.


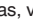


■ INPUT MODE

Réglez les modes d'entrée audio de chaque source d'entrée. Normalement, il est recommandé de régler le mode d'entrée audio sur "AUTO".

AUTO (Défaut) :	Détecter automatiquement le signal en entrée et lancer la lecture.
HDMI :	Lire uniquement les signaux en provenance de l'entrée HDMI.
DIGITAL :	Lire uniquement les signaux en provenance de l'entrée audio numérique.
ANALOG :	Lire uniquement les signaux en provenance de l'entrée audio analogique.
7.1CH IN :	Seuls les signaux entrés depuis le connecteur 7.1CH IN seront lus.



- Lorsque des signaux numériques entrent correctement, le témoin  s'allume sur l'affichage. Si le témoin  ne s'allume pas, vérifiez "Affectation des entrées" et les connexions. (🔧 p. 216)
- Si l'option "HDMI Contrôle" est réglée sur "Marche" et si un téléviseur compatible ARC est branchée via les bornes HDMI MONITOR 1, le mode d'entrée dont la source d'entrée est "TV Audio" est paramétré sur ARC.
- Lorsqu'un téléviseur compatible avec la fonction eARC est raccordé à la borne HDMI MONITOR 1, le mode d'entrée dont la source d'entrée est "TV Audio" est verrouillé sur eARC.
- Le mode audio ne peut pas être configuré si le mode d'entrée est réglé sur "7.1CH IN".

■ Param. défaut

Les paramètres "Affectation des entrées" sont rétablis sur les paramètres par défaut.



Renommer les sources

- Permet de changer le nom d'affichage de la source d'entrée. Une fois modifié, le nom est affiché sur l'écran et sur les écrans de menu de cet appareil.
- Si le nom de périphérique peut être acquis à partir d'un périphérique HDMI connecté, le nom d'affichage est modifié automatiquement. Utilisez cette fonction pour modifier les noms si nécessaire lorsque le périphérique que vous utilisez diffère de la source d'entrée sur cet appareil.

CBL/SAT / DVD / Blu-ray /

Media Player / Game /

AUX / 8K / TV Audio /

CD / Phono / Tuner :

Modifiez le nom de l'affichage de la source d'entrée sélectionnée.

Param. défaut :

Les paramètres "Renommer les sources" sont rétablis sur les paramètres par défaut.



- Vous pouvez entrer jusqu'à 16 caractères.

Masquer les sources

Permet de supprimer de l'affichage les sources d'entrée qui ne sont pas utilisées.

Affichez

(Défaut) :

Utiliser cette source.

Cachez :

Ne pas utiliser cette source.



Niveau des sources

Cette fonction permet de corriger le niveau de lecture de l'entrée audio de la source d'entrée sélectionnée.

Utilisez cette fonction s'il y a des différences de niveau du volume d'entrée entre les différentes sources.

■ Niveau des sources

□ Lorsque la source d'entrée est configurée sur "HEOS Music"

-12 dB – +12 dB (Défaut : 0 dB)

■ Entrées analogique / Entrées num.

□ Lorsque la source d'entrée n'est pas configurée sur "HEOS Music"

-12dB – +12dB (Défaut : 0dB)



- Le niveau d'entrée analogique peut être réglé séparément pour les sources d'entrée pour lesquelles "ANALOG" a été attribué dans "Affectation des entrées". (🔍 p. 216)
- Le niveau d'entrée numérique peut être réglé séparément pour les sources d'entrée pour lesquelles "DIGITAL" a été attribué dans "Affectation des entrées". (🔍 p. 216)
- Les réglages "Niveau des sources" sont mémorisés pour chaque source d'entrée.



Enceintes

Les caractéristiques acoustiques des enceintes connectées et du local d'écoute sont mesurées et les réglages les plus précis se font automatiquement. Cette procédure s'appelle "Conf. Audyssey®".

Vous n'avez pas à effectuer "Conf. Audyssey®" lorsque vous avez déjà effectué "Étalonnage enceintes" dans "Assistant de config..".

Pour configurer manuellement les enceintes, utilisez l'option "Config. manuelle" du menu. (🔧 p. 232)

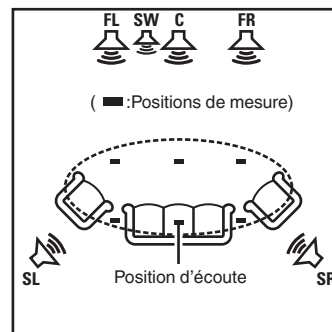
Conf. Audyssey®

Pour effectuer les mesures, placez le microphone d'étalonnage du son en différents endroits dans toute la zone d'écoute. Pour un meilleur résultat, il est recommandé d'effectuer la mesure sur six points ou plus, comme illustré (jusqu'à huit points).

Lors de la mesure de la seconde position et des suivantes, installez le microphone de calibration du son sur une distance de 60 cm par rapport à la première position de mesure (position d'écoute principale).



- Si vous exécutez Conf. Audyssey®, les fonctions Audyssey MultEQ® XT32, Audyssey Dynamic EQ®, Audyssey Dynamic Volume® et Audyssey LFC™ sont activées. (🔧 p. 195)



- FL** Enceinte avant (G)
- FR** Enceinte avant (D)
- C** Enceinte centrale
- SW** Subwoofer
- SL** Enceinte surround (G)
- SR** Enceinte surround (D)



■ A propos de la position d'écoute principale

La position d'écoute principale est la position où plusieurs auditeurs ou une personne seule s'assoient naturellement dans l'enceinte de l'environnement d'écoute. Avant de lancer la procédure "Conf.

Audyssey®", disposez le microphone de mesures et de configuration dans la position d'écoute principale.

Audyssey MultEQ® XT32 utilise les mesures à partir de ce point pour calculer la distance de l'enceinte, le niveau, la polarité et la valeur de croisement du subwoofer.

■ À propos d'Audyssey Sub EQ HT™

Audyssey Sub EQ HT™ facilite l'intégration en compensant d'abord toute différence de niveau et de décalage entre les deux subwoofers puis en appliquant Audyssey MultEQ® XT32 aux deux subwoofers simultanément.

Pour exécuter Audyssey Sub EQ HT™, vous devez sélectionner "Mesure (2 enceintes)" dans "Sélection des canaux". (🔍 p. 224).

REMARQUE

- Le silence doit régner le plus possible dans la pièce. Un bruit de fond peut interrompre les mesures. Fermez les fenêtres et éteignez les appareils électroniques (radios, climatiseurs, éclairages fluorescents, etc.). Les sons émis par ces appareils pourraient avoir une incidence sur les mesures.
- Pendant les mesures, placez les téléphones portables hors de la pièce d'écoute. Les signaux de téléphonie mobile pourraient perturber les mesures.
- Pendant les mesures, ne laissez aucun objet sur le passage et ne restez pas debout entre les enceintes et le microphone. De plus, installez le microphone d'étalonnage du son à au moins 50 cm par rapport au mur. À défaut, cela peut se traduire par des lectures incorrectes.
- Pendant le processus de mesures, les tons de tests audibles proviendront des enceintes et des subwoofers, mais ceci fait partie du fonctionnement normal. S'il y a un bruit de fond dans la pièce, le volume de ces signaux d'essai augmente.
- Si vous utilisez la touche VOLUME ▲▼ de la télécommande ou VOLUME de l'appareil au cours des mesures, celles-ci sont annulées.
- Il n'est pas possible d'effectuer ces mesures lorsqu'un casque est connecté. Débranchez le casque audio avant de procéder à la configuration "Conf. Audyssey®".



Procédure pour les réglages des enceintes (Conf. Audyssey®)

Préparation



Mesure



Calcul & Mémoriser



Vérification



Fin

1 Fixez le microphone d'étalonnage du son fourni pour le support de microphone ou son propre trépied et l'installer dans la position d'écoute principale.

Lors de l'installation du microphone d'étalonnage du son, pointez l'extrémité du microphone vers le plafond et réglez la hauteur afin qu'elle corresponde à celle des oreilles d'un auditeur en position assise.

2 Si vous utilisez un subwoofer compatible avec les réglages suivants, configurez-le comme indiqué ci-dessous.

Subwoofer doté d'un mode direct

Placez le mode direct sur "Marche" et désactivez le réglage du volume et le réglage de la fréquence croisée.

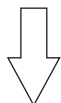
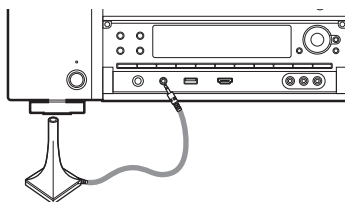
Subwoofer ne possédant pas de mode direct

Effectuez les réglages suivants:

- Volume : position 12 heures
- Fréquence croisée : Fréquence maximale/la plus élevée
- Filtre passe-bas : Arrêt
- Mode veille : Arrêt



3 Connectez le microphone de mesures et de configuration sur la prise SETUP MIC de cet appareil.



Lorsque le microphone de configuration et de mesure est connecté, l'écran suivant s'affiche.



4 Sélectionnez "Démarrer" et appuyez ensuite sur ENTER.

"Conf. Audyssey[®]" peut également permettre les réglages suivants.

• Affectation des Amplis

Il est possible de changer la sortie du signal à partir des bornes des enceintes SURROUND BACK, HEIGHT1, HEIGHT2 et HEIGHT3/FRONT WIDE de cet appareil pour qu'elle corresponde à l'environnement de vos enceintes. ("Affectation des Amplis" (🔧 p. 232))

• Sélection des canaux

Si les canaux qui ne sont pas utilisés sont définis à l'avance, la mesure des canaux définis est omise et la durée de la mesure peut être réduite. Vous pouvez aussi modifier le nombre de subwoofers et d'enceintes arrière surround.

• Para. Enc. Dolby

Réglez la distance entre l'enceinte Dolby Atmos Enabled et le plafond.

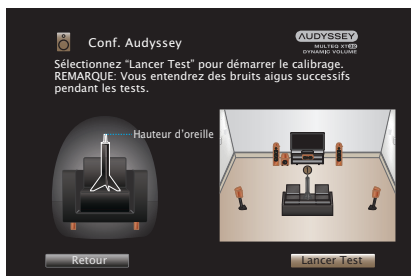
Ce réglage peut être effectué lors de l'utilisation ce l'enceinte Front Dolby Atmos Enabled, Surround Dolby Atmos Enabled ou Back Dolby Atmos Enabled.

5 Suivez les instructions affichées sur l'écran puis appuyez sur "Suivant" pour continuer.



6 Lorsque l'écran suivant est affiché, sélectionnez "Lancer Test" puis appuyez sur ENTER.

Démarrez les mesures de la première position.



- La mesure peut prendre plusieurs minutes.

REMARQUE

- Si "Attention!" s'affiche sur l'écran du téléviseur :
 - Allez à "Message d'erreur" (☞ p. 229). Vérifiez les points concernés et effectuez les procédures nécessaires.
 - Si le niveau de volume du subwoofer n'est pas approprié, un message d'erreur s'affiche. Voir "Message d'erreur concernant le niveau du subwoofer et modalités d'ajustement" (☞ p. 230).

7 Lorsque l'enceinte détectée est affichée, sélectionnez "Suivant" puis appuyez sur ENTER.



8 Disposez le microphone de mesures et de configuration à la position 2, sélectionnez “Continuer”, puis appuyez sur ENTER.

La mesure du deuxième point démarre.

Les mesures peuvent être effectuées jusqu'à huit points.



Arrêter “Conf. Audyssey®”

- ① Appuyez sur BACK pour afficher l'écran contextuel.
- ② Appuyez sur < pour sélectionner “Oui”, puis appuyez sur ENTER.

9 Répétez l'étape 8 pour mesurer les positions 3 à 8.



- Pour passer la mesure de la quatrième position d'écoute et des suivantes, appuyez sur < pour sélectionner “Compléter” et appuyez sur ENTER pour passer à l'étape 11.

10 Sélectionnez “Continuer” et appuyez ensuite sur ENTER.



Démarrez l'analyse et l'enregistrement des résultats de mesure.

- L'analyse prend plusieurs minutes.
Plus il y a d'enceintes et de positions de mesure, plus l'analyse est longue.

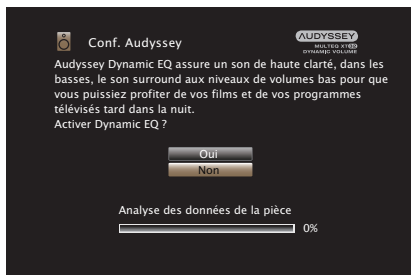
REMARQUE

- Lorsque les résultats de mesure sont en train d'être enregistrés, veillez à ce que l'alimentation ne soit pas hors tension.



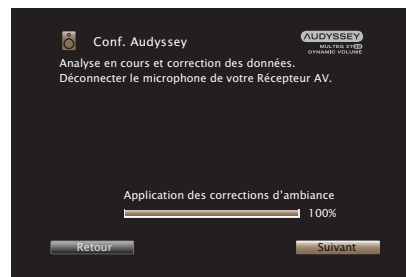
11 Effectuez le paramétrage de Audyssey Dynamic EQ® et Audyssey Dynamic Volume®.

L'écran suivant s'affiche lors de l'analyse. Configurez le paramétrage de votre choix.



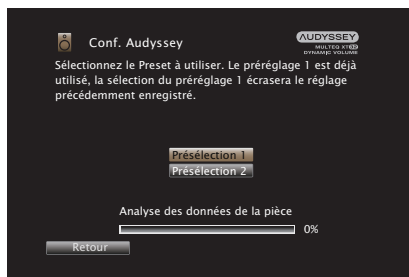
- Dynamic EQ corrige la réponse de fréquence en tenant compte des caractéristiques audio de la pièce et de la capacité auditive humaine de manière à entendre le son, même à faible volume. Ce mode est recommandé lors de l'utilisation de l'appareil avec le volume baissé, comme par exemple lorsque vous regardez un film ou un programme TV au milieu de la nuit.
- Dynamic Volume ajuste le volume de sortie au niveau optimal tout en surveillant constamment le niveau d'entrée audio de l'appareil. Le contrôle du volume optimal s'effectue automatiquement sans aucune perte de dynamisme et de clarté du son lorsque, par exemple, le volume augmente soudainement dans les spots publicitaires pendant les programmes de télévision.

12 Lorsque l'analyse et la sauvegarde sont terminées, débranchez le microphone d'étalonnage du son de la prise SETUP MIC de l'appareil principal puis appuyez sur "Suivant".





- Lorsque vous exécutez Conf. Audyssey® pour la première fois, les données de mesure sont automatiquement enregistrées dans "Présélection 1" de "Présélection des HP".
- Si Conf. Audyssey® a déjà été effectuée, l'écran de sélection "Présélection des HP" suivant s'affiche.



- Voir "Présélection des HP" pour des informations détaillées sur la fonction Présélection des HP. (🔍 p. 254)

13 Sélectionnez "Détails" et appuyez sur ENTER pour vérifier les résultats de mesure.

- Les subwoofers peuvent mesurer une distance constatée plus grande que la distance réelle du fait du retard électrique commun aux subwoofers.

REMARQUE

- N'activez pas de nouvelles enceintes dans le menu de configuration des enceintes après Conf. Audyssey®. Si ces dernières sont modifiées, exécutez à nouveau Conf. Audyssey® afin de configurer le paramétrage de l'égaliseur de manière optimale.



Message d'erreur

Un message d'erreur s'affiche si "Conf. Audyssey®" n'a pas pu se terminer en raison de la position des enceintes, de l'environnement de mesure, etc. Si un message d'erreur s'affiche, vérifiez les éléments concernés et effectuez les mesures nécessaires. Coupez l'alimentation avant de vérifier les connexions des enceintes.

Exemples	Détails de l'erreur	Remèdes
Aucune enceinte trouvée.	<ul style="list-style-type: none"> Le microphone de mesures et de configuration n'a pas été détecté. Toutes les enceintes n'ont pas été détectées. 	<ul style="list-style-type: none"> Connectez le microphone de mesures et de configuration fourni sur la prise SETUP MIC de cet appareil. Vérifiez les connexions des enceintes.
Le bruit ambiant est trop élevé ou Le niveau est trop bas	<ul style="list-style-type: none"> Il y a trop de bruit dans la pièce. L'enceinte ou l'audio subwoofer est trop faible. 	<ul style="list-style-type: none"> Éteignez ou éloignez l'appareil à l'origine du bruit. Essayez à nouveau lorsque les environs sont silencieux. Vérifiez l'installation et l'orientation des enceintes. Réglez le volume du subwoofer.
Avant D : Aucun	<ul style="list-style-type: none"> L'enceinte affichée n'a pas pu être détectée. 	<ul style="list-style-type: none"> Vérifiez les connexions des enceintes affichées.
Avant D : Phase	<ul style="list-style-type: none"> L'enceinte affichée est connectée avec des polarités inversées. 	<ul style="list-style-type: none"> Vérifiez les polarités des enceintes affichées. Ce message d'erreur peut s'afficher avec certaines enceintes, même si elles sont connectées correctement. Si vous êtes sûr que le branchement est correct, utilisez ▷ pour sélectionner "Ignorer", puis appuyez sur ENTER.



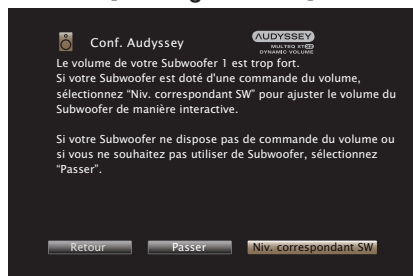
■ Message d'erreur concernant le niveau du subwoofer et modalités d'ajustement

Le niveau optimal de chaque canal de subwoofer pour la mesure "Conf. Audyssey®" est de 75 dB.

Lors de la mesure du niveau du subwoofer, un message d'erreur s'affiche lorsque le niveau d'un subwoofer n'est pas compris dans la plage 72 – 78 dB.

Si vous utilisez un subwoofer avec amplificateur intégré (type actif), réglez le volume du subwoofer de manière à ce que le niveau du subwoofer soit compris dans la plage 72 à 78 dB.

【 Message d'erreur 】



- 1 Sélectionnez "Niv. correspondant SW" puis appuyez sur ENTER.
- 2 Réglez la commande de volume sur votre subwoofer de manière à ce que le niveau mesuré soit compris dans la plage 72 à 78 dB.
- 3 Si le niveau mesuré se situe dans la plage 72 à 78 dB, sélectionnez "Suivant" puis appuyez sur ENTER.
 - Si vous utilisez deux subwoofers, l'ajustement du second subwoofer démarre. Répétez l'opération à partir de l'étape 2, 3 de la procédure.



Retour aux réglages “Conf. Audyssey®”

Si vous définissez “Réinitialisez” sur “Restaurez”, vous pouvez revenir au résultat de la mesure de “Conf. Audyssey®” (valeur calculée au départ par MultEQ® XT32), même lorsque vous avez modifié chaque réglage manuellement.



Config. manuelle

Utilisez cette procédure pour régler manuellement les enceintes ou si vous souhaitez modifier les réglages effectués avec la procédure de “Conf. Audyssey®”.

- Si vous activez de nouvelles enceintes dans le menu de configuration des enceintes après avoir effectué Conf. Audyssey®, vous ne pourrez plus sélectionner Audyssey MultEQ® XT32, Audyssey Dynamic EQ® ni Audyssey Dynamic Volume®. (☞ p. 195)
- Modification des paramètres suivants :
Les réglages de taille des enceintes (Grande ou Petite) / Distances / Niveaux / Crossover ne désactivent pas Audyssey® et ne nécessitent pas d'effectuer à nouveau Conf. Audyssey®.
- La “Config. manuelle” peut être utilisée même s'il n'y a pas eu modification des réglages. Effectuez des réglages uniquement si cela s'avère nécessaire.

Affectation des Amplis

Permet de sélectionner la méthode d'utilisation de l'amplificateur de puissance en fonction de votre système d'enceintes.

■ Mode affectation

Permet de sélectionner la méthode d'utilisation de l'amplificateur de puissance.

Vous devez configurer les paramètres détaillés pour la configuration de l'enceinte, en fonction du mode sélectionné. Sélectionner Mode affectation configure les paramètres détaillés correspondant.

13.1p :

- Le réglage pour utiliser l'amplificateur de puissance à 11 canaux et l'amplificateur de puissance externe connecté à PRE OUT pour lire jusqu'à canaux 13.1.
- Vous pouvez connecter des haut-parleurs jusqu'à 11.1 canaux pour la MAIN ZONE.

11.1p (Défaut) :

- Les réglages affectent toute la puissance de l'amplificateur dans l'unité de la MAIN ZONE pour lire jusqu'à 11.1 canaux.

9.1p + ZONE2 :

- Réglage permettant d'affecter les amplificateurs de puissance de cet appareil pour la ZONE2 à 2 canaux.
- Vous pouvez connecter des haut-parleurs jusqu'à 9.1 canaux pour la MAIN ZONE.



9.1p + ZONE3 :

- Réglage permettant d'affecter les amplificateurs de puissance de cet appareil pour la ZONE3 à 2 canaux
- Vous pouvez connecter des haut-parleurs jusqu'à 9.1 canaux pour la MAIN ZONE.

7.1p + ZONE2/3 :

- Réglage permettant d'affecter les amplificateurs de puissance dans cet appareil pour les ZONE2 et ZONE3 respectivement à deux canaux différents.
- Vous pouvez connecter des haut-parleurs jusqu'à 7.1 canaux pour la MAIN ZONE.

9.1p+ZONE2/3-MONO :

- Réglage permettant d'affecter les amplificateurs de puissance de cet appareil pour les ZONE2 et ZONE3 respectivement à un canal différent.
- Vous pouvez connecter des haut-parleurs jusqu'à 9.1 canaux pour la MAIN ZONE.

9.1p (bi-amp) :

- Réglage permettant d'affecter les amplificateurs de puissance de cet appareil pour la connexion en mode double amplificateur de l'enceinte avant à 2 canaux.
- Vous pouvez connecter des haut-parleurs jusqu'à 9.1 canaux pour la MAIN ZONE.

7.1p (bi-amp)+ ZONE2 :

- Réglage permettant d'affecter les amplificateurs de puissance de cet appareil pour la connexion en mode double amplificateur de l'enceinte avant à 2 canaux.
- Réglage permettant d'affecter les amplificateurs de puissance de cet appareil pour la ZONE2 à 2 canaux.

5,1 cnx large bande Bi-Amp :

- Configuration pour attribuer les amplificateurs de puissance de cet appareil aux enceintes avant, centre et surround dans un système à 10 canaux.
- Vous pouvez connecter des haut-parleurs jusqu'à 5.1 canaux pour la MAIN ZONE.

9.1p + Front B :

- Réglage permettant d'affecter les amplificateurs de puissance de cet appareil pour connecter le second ensemble d'enceintes avant.
- Vous pouvez basculer entre la combinaison des enceintes avant A et des enceintes avant B.

Commutez l'enceinte avant à l'aide du réglage "Enceintes avant". (☰ p. 251)

Préamplificateur :

- Toutes les enceintes sont connectées à l'aide d'un amplificateur de puissance externe et cet appareil est utilisé comme préamplificateur.



■ Enceintes pour ZONE2 / Enceintes pour ZONE3 / Enceintes pour ZONE2/3 / Enceintes pour Bi-Amp. / Enceintes pour 2 ca. / Enceintes pour Avant B

Lorsque “Mode affectation” est réglé sur “9.1p + ZONE2”, “9.1p + ZONE3”, “9.1p+ZONE2/3-MONO”, “7.1p + ZONE2/3”, “9.1p (bi-amp)” ou “9.1p + Front B” dans le menu, sélectionnez la borne d’enceinte par où faire émettre les canaux et à laquelle l’amplificateur interne est affecté. (🔧 p. 232)

HEIGHT 1 :	Les canaux affectés sont émis depuis les bornes d’enceinte HEIGHT1. Il est impossible d’utiliser les canaux hauts, de plafond et Dolby Atmos Enabled.
HEIGHT 2 :	Les canaux affectés sont émis depuis les bornes d’enceinte HEIGHT2. Il est possible d’utiliser un ensemble de canaux hauts, de plafond et Dolby Atmos Enabled au maximum.
HEIGHT3/FRONT WIDE (Défaut) :	Les canaux affectés sont émis depuis les bornes d’enceinte HEIGHT3/FRONT WIDE. Deux ensembles d’enceintes de hauteur, de plafond et Dolby Enabled peuvent être utilisés. Les enceintes larges avant ne peuvent pas être utilisées.

■ Sol

Sélectionnez l’emplacement des enceintes au sol.

5can. & SB & FW :	Ce plan combine une enceinte surround arrière ou avant large avec un plan basique à 5 canaux.
5can. & SB (Défaut) :	Ce plan combine une enceinte surround arrière avec un plan basique à 5 canaux.
5can. & FW :	Ce plan combine une enceinte large avant avec un plan basique à 5 canaux.
5can :	Il s’agit d’un plan basique à 5 canaux qui utilise des enceintes avant, centrales et arrière.



■ Hauteur

□ Hauteur Sp

Sélectionnez le numéro des enceintes hautes et au plafond utilisées dans la MAIN ZONE.

Aucun :	N'utilise pas d'enceintes hautes et de plafond.
2can :	Utilise un ensemble de (deux) huit enceintes hautes ou de plafond.
4can (Défaut) :	Utilise deux ensembles de (quatre) huit enceintes hautes ou de plafond.
5can :	Utilise cinq enceintes hautes ou de plafond.
6can :	Utilise six enceintes hautes ou de plafond.



- Sélectionnez le paramétrage "5can" ou plus lors de l'utilisation d'enceintes surround supérieures ou centre-hautes.

□ Dolby Sp

Sélectionnez le nombre d'enceintes Dolby Atmos Enabled utilisées dans la MAIN ZONE.

Aucun (Défaut) :	N'utilise pas d'enceintes Dolby Atmos Enabled.
2can :	Utilise un ensemble (deux) d'enceintes Dolby Atmos Enabled.
4can :	Utilise deux ensembles (quatre) d'enceintes Dolby Atmos Enabled.
6can :	Utilise trois ensembles d'enceintes (six) avec Dolby Atmos Enabled.



❑ Agencement

Définissez la disposition des enceintes si vous installez 1 ensemble (2-canaux) d'enceintes hautes, de plafond ou Dolby Atmos Enabled.

Les plans que vous pouvez sélectionner diffèrent en fonction des combinaisons de "Mode affectation" et "Sol" dans le menu. ("Mode affectation" (☞ p. 232), "Sol" (☞ p. 234))

Réglages			Connecteurs AUDIO OUT		
Hauteur Sp	Dolby Sp	Agencement	HEIGHT 1	HEIGHT 2	HEIGHT3/FRONT WIDE
Aucun	Aucun	-	-	-	-
2can	Aucun	Avant haut	Avant haut	-	-
		Avant plafond	Avant plafond	-	-
		Centre plafond	Centre plafond	-	-
		Arrière plafond	Arrière plafond	-	-
		Hauteur arrière	Hauteur arrière	-	-
Aucun	2can	Dolby avant	Dolby avant	-	-
		Dolby surround	Dolby surround	-	-
		Dolby arrière *	Dolby arrière	-	-

* Ceci peut être sélectionné lors de l'utilisation d'enceintes surround arrière. Réglez "Sol" dans le menu sur "5can. & SB" ou "5can. & SB & FW". (☞ p. 234)



❑ Agenc. Avant / Agenc. Milieu / Agenc. Arrière

Définissez la disposition des enceintes si vous installez 2 ensembles (4-canaux) d'enceintes hautes, de plafond ou Dolby Atmos Enabled.

Les plans que vous pouvez sélectionner diffèrent en fonction des combinaisons de "Mode affectation" et "Sol" dans le menu. ("Mode affectation" (☞ p. 232), "Sol" (☞ p. 234))

Réglages						Connecteurs AUDIO OUT		
Hauteur Sp	Dolby Sp	REMARQUE	Agenc. Avant	Agenc. Milieu	Agenc. Arrière	HEIGHT 1	HEIGHT 2	HEIGHT3/ FRONT WIDE
2can	2can		Dolby avant	-	Arrière plafond	Dolby avant	Arrière plafond	-
			Dolby avant	-	Hauteur arrière	Dolby avant	Hauteur arrière	-
			Avant haut	-	Dolby surround	Avant haut	Dolby surround	-
			Avant haut	-	Dolby arrière*1	Avant haut	Dolby arrière	-
			Avant plafond	-	Dolby surround	Avant plafond	Dolby surround	-
			Avant plafond	-	Dolby arrière*1	Avant plafond	Dolby arrière	-
4can	Aucun		Avant haut	-	Centre plafond	Avant haut	Centre plafond	-
			Avant haut	-	Arrière plafond	Avant haut	Arrière plafond	-
			Avant haut	-	Hauteur arrière*2	Avant haut	Hauteur arrière	-
			Avant haut	-	Hauteur surr.	Avant haut	Hauteur surr.	-
			Avant plafond	-	Arrière plafond	Avant plafond	Arrière plafond	-
			Avant plafond	-	Hauteur arrière	Avant plafond	Hauteur arrière	-
			Centre plafond	-	Hauteur arrière	Centre plafond	Hauteur arrière	-



Réglages						Connecteurs AUDIO OUT		
Hauteur Sp	Dolby Sp	REMARQUE	Agenc. Avant	Agenc. Milieu	Agenc. Arrière	HEIGHT 1	HEIGHT 2	HEIGHT3/ FRONT WIDE
Aucun	4can		Dolby avant	-	Dolby surround	Dolby avant	Dolby surround	-
			Dolby avant	-	Dolby arrière*1	Dolby avant	Dolby arrière	-
5can	Aucun	*3 *6	Avant haut	Surr. plafond	Hauteur arrière*2	Avant haut	Hauteur arrière	L : Surr. plafond
			Avant haut	Surr. plafond & Surr. plafond	Aucun	Avant haut	Hauteur surr.	L : Surr. plafond
			Avant haut & Centr. haute	Aucun	Hauteur arrière*2	Avant haut	Hauteur arrière	R : Centrale haute
			Avant haut & Centr. haute	Hauteur surr.	Aucun	Avant haut	Hauteur surr.	R : Centrale haute
6can	Aucun	*3 *4 *6	Avant haut	Hauteur surr.	Hauteur arrière	Avant haut	Hauteur arrière	Hauteur surr.
		*3 *6	Avant haut & Centr. haute	Surr. plafond	Hauteur arrière*2	Avant haut	Hauteur arrière	L : Surr. plafond R : Centrale haute
			Avant haut & Centr. haute	Surr. plafond & Surr. plafond	Aucun	Avant haut	Hauteur surr.	L : Surr. plafond R : Centrale haute
		*5 *6	Avant haut	Centre plafond	Hauteur arrière	Avant haut	Hauteur arrière	Centre plafond
			Avant plafond	Centre plafond	Arrière plafond	Avant plafond	Arrière plafond	Centre plafond



Réglages						Connecteurs AUDIO OUT		
Hauteur Sp	Dolby Sp	REMARQUE	Agenc. Avant	Agenc. Milieu	Agenc. Arrière	HEIGHT 1	HEIGHT 2	HEIGHT3/ FRONT WIDE
4can	2can	*3 *6	Avant haut	Dolby surround	Hauteur arrière	Avant haut	Hauteur arrière	Dolby surround
			Avant plafond	Dolby surround	Arrière plafond	Avant plafond	Arrière plafond	Dolby surround
2can	4can	*3 *6	Avant haut	Dolby surround	Dolby arrière *1	Avant haut	Dolby arrière	Dolby surround
			Dolby avant	Centre plafond	Dolby arrière *1	Dolby avant	Dolby arrière	Centre plafond
			Dolby avant	Dolby surround	Hauteur arrière	Dolby avant	Hauteur arrière	Dolby surround
Aucun	6can	*3 *6	Dolby avant	Dolby surround	Dolby arrière *1	Dolby avant	Dolby arrière	Dolby surround

*1 Ceci peut être sélectionné lors de l'utilisation d'enceintes surround arrière.

*2 Pour bénéficier d'une expérience Auro-3D optimale, il est recommandé d'utiliser des enceintes surround hautes ; toutefois, vous pouvez remplacer les enceintes surround hautes par les enceintes arrière hautes d'une configuration d'enceintes Dolby Atmos.

*3 Ceci peut être réglé lorsque "Mode affectation" dans le menu est réglé sur "13.1p" ou "11.1p". (☞ p. 232)

*4 Utilisez 2 séries d'enceintes hautes dans les modes sonores appropriés pour la lecture en Dolby Atmos, DTS:X ou Auro-3D. Utilisez les enceintes avant haut et arrière haut pour la lecture en Dolby Atmos ou DTS:X. Utilisez les enceintes avant haut et surround haut pour la lecture en Auro-3D.

*5 Ceci peut être sélectionné lorsque "Mode affectation" dans le menu est réglé sur "13.1p" ou "11.1p" et que "Sol" est réglé sur "5can" ou "5can. & SB". (☞ p. 234)

*6 Cette combinaison ne peut pas être sélectionnée lorsque des enceintes large avant sont utilisées.



■ Pré-sorties

Lorsque “Mode affectation” est réglé sur “13.1p”, il sélectionne le connecteur PRE OUT de l’amplificateur de puissance externe utilisé dans la MAIN ZONE.

Les bornes PRE OUT que vous pouvez sélectionner diffèrent en fonction de la combinaison des paramètres - “Sol” et “Hauteur” - “Agencement” configurés dans le menu.

❑ Lorsque “Sol” est réglé sur “5can. & SB”, et que “5” enceintes hautes et enceintes Dolby ou plus sont totalement réglées

HEIGHT 3* (Défaut) :	Les sorties des enceintes hautes3 gauche et droite du préamplificateur sont connectées à un amplificateur externe.
--------------------------------	--

Avant :	Les sorties avant gauche et avant droite du préamplificateur sont connectées à un amplificateur externe.
----------------	--

* Le nom de l'enceinte qui est réglée pour les bornes d'enceintes HEIGHT 3/ FRONT WIDE est affiché par la combinaison des paramètres “Hauteur” - “Agenc. Avant”, “Agenc. Milieu”, et “Agenc. Arrière” dans le menu.

❑ Lorsque “Sol” est réglé sur “5can. & SB & FW”, et que “4” enceintes hautes et enceintes Dolby ou plus sont totalement réglées

Larg. avant (Défaut) :	Les sorties de devant gauche et de devant droite du préamplificateur sont connectées à un amplificateur externe.
----------------------------------	--

Avant :	Les sorties avant gauche et avant droite du préamplificateur sont connectées à un amplificateur externe.
----------------	--

■ Vue config. Bornes

Ceci indique comment connecter les bornes d'enceintes et les connecteurs PRE OUT pour votre “Affectation des Amplis” réglage sur l'écran de menu.



Config. enceintes

Sélectionnez si oui ou non les enceintes sont présentes, la capacité de lecture pour les fréquences de graves basses et la taille des enceintes.



- Lorsque les enceintes pour lesquelles vous avez affecté la fonction Height1 dans "Affectation des Amplis" sont réglées sur "Aucun", "Aucun" est automatiquement réglé pour Height2 et Height3.
- Lorsque les enceintes pour lesquelles vous avez affecté la fonction Height2 dans "Affectation des Amplis" sont réglées sur "Aucun", "Aucun" est automatiquement réglée sur Height3.

■ Avant

Définir le type d'enceinte avant.

Grande
(Défaut) : Réglage à utiliser pour une grande enceinte en mesure de reproduire correctement les très basses fréquences.

Petite : Réglage à utiliser pour une petite enceinte limitée dans les très basses fréquences.



- Lorsque "Subwoofer" est réglé sur "Non", "Avant" est automatiquement réglé sur "Grande".
- Lorsque "Avant" est réglé sur "Petite", vous ne pouvez pas régler d'enceintes autres que "Avant" à "Grande".

■ Centrale

Définir la présence et la taille de l'enceinte centrale.

Grande : Réglage à utiliser pour une grande enceinte en mesure de reproduire correctement les très basses fréquences.

Petite
(Défaut) : Réglage à utiliser pour une petite enceinte limitée dans les très basses fréquences.

Aucun : Réglage à utiliser lorsqu'aucune enceinte centrale n'est connectée.

■ Subwoofer

Définir la présence d'un subwoofer.

2 enceintes : Utiliser deux subwoofers.

1 enceinte
(Défaut) : Utiliser un subwoofer.

Aucun : Réglage à sélectionner lorsqu'aucun subwoofer n'est connecté.



- Lorsque "Subwoofer" est réglé sur "Aucun" et que vous configurez "Avant" à "Petite", "Subwoofer" est automatiquement réglé sur "1 enceinte".



■ Surround

Définir la présence et la taille des enceintes surround.

Grande :	Réglage à utiliser pour une grande enceinte en mesure de reproduire correctement les très basses fréquences.
Petite (Défaut) :	Réglage à utiliser pour une petite enceinte limitée dans les très basses fréquences.
Aucun :	Réglage à utiliser quand les enceintes surround ne sont pas connectées.



- Si "Surround" est réglé sur "Aucun", "Surr. arrière", "Largeur avant", "Dolby surr." et "Dolby arrière" sont automatiquement réglés sur "Aucun".

■ Surr. arrière

Définir la présence, la taille et le nombre d'enceintes arrière surround.

Grande :	Réglage à utiliser pour une grande enceinte en mesure de reproduire correctement les très basses fréquences.
Petite (Défaut) :	Réglage à utiliser pour une petite enceinte limitée dans les très basses fréquences.
Aucun :	Réglage à utiliser quand les enceintes arrière surround ne sont pas connectées.
2 enceintes (Défaut) :	Réglage à utiliser lorsqu'il y a deux enceintes arrière surround.
1 enceinte :	Réglage à utiliser lorsqu'il n'y a qu'une enceinte surround arrière. Connectez-vous à la borne L au SURROUND BACK lorsque ce paramétrage est sélectionné.



- Lorsque "Surr. arrière" est réglé sur "Aucun" ou "1 enceinte", "Dolby arrière" est automatiquement réglé sur "Aucun".



■ Larg. avant

Définir la présence et la taille des enceintes larges avant.

Grande :	Réglage à utiliser pour une grande enceinte en mesure de reproduire correctement les très basses fréquences.
Petite (Défaut) :	Réglage à utiliser pour une petite enceinte limitée dans les très basses fréquences.
Aucun :	Réglage à utiliser lorsque les enceintes avant-large ne sont pas connectées.

■ Avant haut

Définir la présence et la taille des enceintes avant-haut.

Grande :	Réglage à utiliser pour une grande enceinte en mesure de reproduire correctement les très basses fréquences.
Petite (Défaut) :	Réglage à utiliser pour une petite enceinte limitée dans les très basses fréquences.
Aucun :	Réglage à utiliser lorsque les enceintes avant-haut ne sont pas connectées.

■ Dolby avant

Réglez la présence et la taille des enceintes Dolby avant.

Grande :	Réglage à utiliser pour une grande enceinte en mesure de reproduire correctement les très basses fréquences.
Petite (Défaut) :	Réglage à utiliser pour une petite enceinte limitée dans les très basses fréquences.
Aucun :	Sélectionnez lorsque les enceintes avant Dolby ne sont pas connectées.

■ Avant plafond

Réglez la présence et la taille des enceintes supérieures avant.

Grande :	Réglage à utiliser pour une grande enceinte en mesure de reproduire correctement les très basses fréquences.
Petite (Défaut) :	Réglage à utiliser pour une petite enceinte limitée dans les très basses fréquences.
Aucun :	Sélectionnez lorsque les enceintes supérieures avant ne sont pas connectées.



■ Centre plafond

Réglez la présence et la taille des enceintes supérieures centrales.

Grande :	Réglage à utiliser pour une grande enceinte en mesure de reproduire correctement les très basses fréquences.
Petite (Défaut) :	Réglage à utiliser pour une petite enceinte limitée dans les très basses fréquences.
Aucun :	Sélectionnez lorsque les enceintes centrales supérieures ne sont pas connectées.

■ Dolby surr.

Réglez la présence et la taille des enceintes Dolby surround.

Grande :	Réglage à utiliser pour une grande enceinte en mesure de reproduire correctement les très basses fréquences.
Petite (Défaut) :	Réglage à utiliser pour une petite enceinte limitée dans les très basses fréquences.
Aucun :	Sélectionnez lorsque les enceintes d'ambiance Dolby ne sont pas connectées.

■ Arrière plafond

Réglez la présence et la taille des enceintes supérieures arrière.

Grande :	Réglage à utiliser pour une grande enceinte en mesure de reproduire correctement les très basses fréquences.
Petite (Défaut) :	Réglage à utiliser pour une petite enceinte limitée dans les très basses fréquences.
Aucun :	Sélectionnez lorsque les enceintes supérieures arrière ne sont pas connectées.

■ Hauteur surr.

Réglez la présence et la taille des enceintes surround haut.

Grande :	Réglage à utiliser pour une grande enceinte en mesure de reproduire correctement les très basses fréquences.
Petite (Défaut) :	Réglage à utiliser pour une petite enceinte limitée dans les très basses fréquences.
Aucun :	Sélectionnez ce réglage lorsque les enceintes surround haut ne sont pas connectées.



- Lorsque "Avant haut" est réglé sur "Aucun", "Hauteur surr." est automatiquement réglé sur "Aucun".



■ Hauteur arrière

Réglez la présence et la taille des enceintes hautes arrière.

Grande :	Réglage à utiliser pour une grande enceinte en mesure de reproduire correctement les très basses fréquences.
Petite (Défaut) :	Réglage à utiliser pour une petite enceinte limitée dans les très basses fréquences.
Aucun :	Sélectionnez lorsque les enceintes de hauteur arrière ne sont pas connectées.

■ Dolby arrière

Réglez la présence et la taille des enceintes Dolby arrière.

Grande :	Réglage à utiliser pour une grande enceinte en mesure de reproduire correctement les très basses fréquences.
Petite (Défaut) :	Réglage à utiliser pour une petite enceinte limitée dans les très basses fréquences.
Aucun :	Sélectionnez lorsque les enceintes arrière Dolby ne sont pas connectées.



- Lorsque les enceintes pour lesquelles vous avez affecté la fonction Height1 dans "Affectation des Amplis" sont réglées sur "Aucun", "Aucun" est automatiquement réglé pour Height2 et Height3.

■ Centrale haute

Définissez la présence et la taille de l'enceinte centrale haute.

Grande :	Réglage à utiliser pour une grande enceinte en mesure de reproduire correctement les très basses fréquences.
Petite (Défaut) :	Réglage à utiliser pour une petite enceinte limitée dans les très basses fréquences.
Aucun :	Sélectionnez ceci lorsque l'enceinte centrale haute n'est pas connectée.



- Lorsque "Hauteur surr." ou "Hauteur arrière" est défini sur "Aucun", "Centrale haute" est automatiquement réglé sur "Aucun".
- Lorsque "Centrale" est réglé sur "Aucun", "Centrale haute" est automatiquement réglé sur "Aucun".



■ Surr. plafond

Réglez la présence et la taille de l'enceinte supérieure surround.

Grande :	Réglage à utiliser pour une grande enceinte en mesure de reproduire correctement les très basses fréquences.
Petite (Défaut) :	Réglage à utiliser pour une petite enceinte limitée dans les très basses fréquences.
Aucun :	Sélectionnez ce réglage lorsque l'enceinte supérieure surround n'est pas connectée.



- Lorsque "Hauteur surr." ou "Hauteur arrière" est réglé sur "Aucun", "Surr. plafond" est automatiquement réglé sur "Aucun".

Distances

Permet de régler la distance entre la position d'écoute et les enceintes. Avant d'effectuer les réglages, mesurez la distance entre la position d'écoute et les différentes enceintes.

■ Unité

Permet de régler l'unité de distance.

Mètres (Défaut)

Pieds

■ Étape

Permet de régler l'incrément minimum de réglage de la distance.

0.1 m / 0.01 m (Défaut : 0.1 m)

1 ft / 0.1 ft



■ Réglez la distance

0.00 m – 18.00 m / 0.0 ft – 60.0 ft



- Les enceintes qui peuvent être sélectionnées sont différentes selon les réglages "Affectation des Amplis" et "Config. enceintes". ("Affectation des Amplis" (🔧 p. 232), "Config. enceintes" (🔧 p. 241))
- Réglages par défaut :
Avant G / Avant D / Centrale / Subwoofer 1 / Subwoofer 2 / Larg. avant G / Larg. avant D / Avant haut G / Avant haut D / Dolby avant G / Dolby avant D / Centrale haute : 3,60 m (12,0 ft)
Enceintes différentes de celles mentionnées ci-dessus : 3,00 m (10,0 ft)
- Réglez la différence de distance entre enceintes à moins de 6,00 m (20,0 ft).

■ Para. Enc. Dolby

Réglez la distance entre l'enceinte Dolby Atmos Enabled et le plafond.

0.90 m - 3.30 m / 3.0 ft - 11.0 ft

(Défaut : 1.80 m / 6.0 ft)



- Cette option peut être réglée lorsque "Dolby avant", "Dolby surr." ou "Dolby arrière" est réglé sur "Grande" ou "Petite" dans "Config. enceintes".

■ Param. défaut

Les paramètres "Distances" sont rétablis sur les paramètres par défaut.



Niveaux

Réglez le volume de la tonalité de test à l'identique à la position d'écoute lorsqu'il est envoyé depuis chaque enceinte.

■ Démar. tonalite d'essai

Un son test est émis depuis l'enceinte sélectionnée.

Pendant l'écoute du son test, ajustez le volume de sortie sur l'enceinte sélectionnée.

-12.0 dB – +12.0 dB (Défaut : 0.0 dB)



- Le paramétrage "Niveaux" est reflété dans tous les modes son.
- Si vous souhaitez régler le niveau du canal pour chaque source d'entrée, effectuez les réglages dans "Réglage niv. Canal". (📖 p. 139)
- Lorsque le casque est connecté à la borne PHONES de cet appareil, vous ne pouvez pas régler l'option "Niveaux".

■ Param. défaut

Les paramètres "Niveaux" sont rétablis sur les paramètres par défaut.



Crossover

Permet de régler en fonction de la fréquence de limite inférieure des fréquences de base qui peuvent être lues sur chaque enceinte. Voir le manuel des enceintes pour plus de renseignements concernant la fréquence croisée.

■ Select. H-P

Permet de sélectionner le mode de définition de la fréquence croisée.

Tous (Défaut) :	Permet de régler la même fréquence croisée pour toutes les enceintes.
Individuel :	Permet de sélectionner les points de croisement pour chaque enceinte individuellement.

■ Sélection de la fréquence croisée

40 Hz / 60 Hz / 80 Hz / 90 Hz / 100 Hz / 110 Hz / 120 Hz / 150 Hz / 180 Hz / 200 Hz / 250 Hz (Défaut : 80 Hz)



- Le paramètre "Crossover" peut être réglé lorsque le réglage du paramètre "Mode subwoofer" est "LFE+Main" ou lorsque l'une des enceintes est réglée sur "Petite". (🔧 p. 250)
- La fréquence croisée par défaut est "80 Hz". Il s'agit du réglage idéal pour un fonctionnement optimal avec la plus grande gamme d'enceintes. Nous recommandons un réglage à une fréquence supérieure à la fréquence croisée lorsque de petites enceintes sont utilisées. Par exemple, effectuez le réglage sur "250 Hz" lorsque la plage de fréquence des enceintes est 250 Hz – 20 kHz.
- Le son endessous de la fréquence de croisement est coupé de la sortie des enceintes définies dans "Petite". Cette fréquence de coupure des graves est émise par le subwoofer ou par les enceintes avant.
- Les enceintes qui peuvent être réglées quand l'option "Individuel" est sélectionnée sont différentes selon le réglage du paramètre "Mode subwoofer". (🔧 p. 250)
 - Quand "LFE" est sélectionné, les enceintes réglées sur "Petite" pour "Config. enceintes" peuvent être réglées. Si les enceintes sont réglées sur "Grande", "Total" s'affiche et le réglage ne peut pas être effectué. (🔧 p. 241)
 - Lorsque "LFE+Main" est sélectionné, les enceintes peuvent être réglées peu importe le réglage "Config. enceintes". (🔧 p. 241)
- Les paramètres audio dans "Réglages audio IMAX" sont appliqués pendant la lecture IMAX. (🔧 p. 189)



Graves

Permet de configurer la reproduction de la gamme de signaux subwoofer et LFE.

■ Mode subwoofer

Permet de sélectionner les signaux de la gamme des graves qui seront reproduits par le subwoofer.

LFE
(Défaut) :

Le signal de gamme des graves du canal réglé sur la taille d'enceinte "Petite" est ajouté à la sortie de signal LFE du subwoofer.

LFE+Main :

Le signal de gamme basse de tous les canaux est ajouté à la sortie de signal LFE du subwoofer.



- "Mode subwoofer" peut être réglé lorsque "Config. enceintes" - "Subwoofer" dans le menu est réglé sur autre chose que "Aucun". (🔧 p. 241)
- Écoutez de la musique ou un film puis sélectionnez le mode produisant les graves les plus puissants.
- Si "Config. enceintes" - "Avant" et "Centrale" sont réglés sur "Grande", et que "Mode subwoofer" est réglé sur "LFE", il se peut que les subwoofers n'émettent aucun son, selon le signal d'entrée ou le mode sonore sélectionné. (🔧 p. 241)
Sélectionnez "LFE+Main" si vous voulez que les signaux des graves soient toujours reproduits par le subwoofer.
- Les paramètres audio dans "Réglages audio IMAX" sont appliqués pendant la lecture IMAX. (🔧 p. 189)

■ LPF pour LFE

Permet de régler la gamme d'émission du signal LFE. Réglez cela lorsque vous souhaitez changer la fréquence de lecture (point de filtre passe-bas) du subwoofer.

80 Hz / 90 Hz / 100 Hz / 110 Hz / 120 Hz / 150 Hz / 180 Hz / 200 Hz / 250 Hz (Défaut : 120 Hz)



- Les paramètres audio dans "Réglages audio IMAX" sont appliqués pendant la lecture IMAX. (🔧 p. 189)



Enceintes avant

Permet de définir l'enceinte avant A/B à utiliser pour chaque mode audio.

A (Défaut) :	L'enceinte avant A est utilisée.
B :	L'enceinte avant B est utilisée.
A+B :	Les deux enceintes avant A et B sont utilisées.



- Cette option peut être sélectionnée lorsque "Mode affectation" est défini sur "9.1p + Front B". (🔧 p. 233)
- Ceci peut également être réglé en pressant SPKR A/B sur l'appareil principal.

Lecture stéréo

Sélectionnez la méthode de réglage des enceintes utilisées en mode direct à deux canaux et lecture stéréo.

■ Réglage

Sélectionnez la méthode de réglage des enceintes utilisées en mode direct à 2 canaux et lecture stéréo.

Automatique (Défaut) :	Les réglages dans "Enceintes" sont appliqués. (🔧 p. 221)
Manuel :	Réglez les enceintes pour la lecture 2 canaux. Effectuez les réglages suivants:

■ Avant

Réglez la taille des enceintes avant pour la lecture 2 canaux.

Grande (Défaut) :	Réglage à utiliser pour une grande enceinte en mesure de reproduire correctement les très basses fréquences.
Petite :	Réglage à utiliser pour une petite enceinte limitée dans les très basses fréquences.



- Lorsque "Config. enceintes" - "Subwoofer" dans le menu est réglé sur "Aucun", "Grande" est réglé automatiquement. (🔧 p. 241)



■ Subwoofer

Définir la présence d'un subwoofer.

Oui
(Défaut) : Réglage à utiliser lorsque le système comprend un subwoofer.

Non : Réglage à sélectionner lorsqu'aucun subwoofer n'est connecté.



- Lorsque "Config. enceintes" - "Subwoofer" dans le menu est réglé sur "Aucun", Non est réglé automatiquement. (✎ p. 241)
Si le réglage "Avant" est "Petite", le réglage est automatiquement "Oui".

■ Mode SW

Permet de sélectionner les signaux de la gamme des graves qui seront reproduits par le subwoofer.

LFE
(Défaut) : Lorsque "Lecture stéréo" - "Avant" est réglé sur "Grande", seuls les signaux LFE sont émis par le caisson de basses. De plus, lorsque "Lecture stéréo"- "Avant" est réglé sur "Petite", le signal de gamme basse du canal avant est ajouté à la liste de signaux LFE et émis par le caisson de basses.

LFE+Main : Le signal de gamme basse du canal avant s'ajoute à la sortie de signal LFE du subwoofer.



- Cette option peut être sélectionnée lorsque "Lecture stéréo" - "Subwoofer" est défini sur "Oui".



■ Crossover

Permet de définir la fréquence maximale du signal grave reproduit par chaque canal vers le subwoofer.

40 Hz / 60 Hz / 80 Hz / 90 Hz / 100 Hz / 110 Hz / 120 Hz / 150 Hz / 180 Hz / 200 Hz / 250 Hz (Défaut : 80 Hz)



- Cette option peut être sélectionnée lorsque "Lecture stéréo" - "Subwoofer" est défini sur "Oui".
- Lorsque "Lecture stéréo" - "Avant" est réglé sur "Grande" et "Mode SW" est réglé sur "LFE", "Total" s'affiche et ceci ne peut pas être réglé.

■ Distance AG / Distance AD

Permet de régler la distance entre la position d'écoute et les enceintes.

0.00 m – 18.00 m (Défaut : 3.60 m) /
0.0 ft – 60.0 ft (Défaut : 12.0 ft)



- Réglez la différence de distance entre enceintes à moins de 6,00 m (20,0 ft).

■ Niveau AG / Niveau AD

Ajustez le niveau de chaque canal.

-12.0 dB – +12.0 dB (Défaut: 0.0 dB)



Présélection des HP

Vous pouvez enregistrer deux réglages d'enceinte pour une adaptation aux environnements dans lesquels vous utilisez vos enceintes.

Par exemple, vous pouvez facilement configurer deux préréglages pour basculer entre les réglages de l'égaliseur ou des enceintes mesurés à l'aide de Conf. Audyssey® si les caractéristiques de votre pièce diffèrent en fonction de facteurs tels que l'utilisation de l'écran ou non.

Si vous souhaitez utiliser un préréglage, sélectionnez le préréglage que vous souhaitez utiliser, puis configurez des paramètres tels que Conf.

Audyssey® ou les paramètres des enceintes pour enregistrer ces paramètres dans le préréglage que vous avez sélectionné.

Présélection 1 (Défaut) : Enregistre les paramètres dans Préréglage 1.

Présélection 2 : Enregistre les paramètres dans Préréglage 2.



- Les paramètres suivants sont enregistrés dans les préréglages.
 - "Affectation des Amplis" réglages
 - "Config. enceintes" réglages
 - "Distances" réglages
 - "Niveaux" réglages
 - "Crossover" réglages
 - "Graves" réglages
 - "Lecture stéréo" réglages
 - "Enceintes avant" réglages
 - Données "MultEQ® XT32"
 - Données "EQ Graphic"
- Ce réglage peut aussi être configuré à l'aide de "Présélection des HP" dans le menu d'option. (🔍 p. 144)



Réseau

Pour utiliser cet appareil en le connectant à un réseau domestique, vous devez configurer les paramètres réseau.

Si vous effectuez cette opération via DHCP, définissez “DHCP” sur “Marche”. (Réglage par défaut.) Cet appareil pourra ainsi utiliser votre réseau domestique.

Lorsque vous affectez une adresse IP à chaque appareil manuellement, vous devez affecter une adresse IP à cet appareil à l'aide des réglages “Adresse IP” et entrer des informations sur votre réseau domestique (LAN) telles que l'adresse de passerelle et le masque de sous-réseau, etc.

Informations

Affichage des informations sur le réseau.

**Nom convivial / Connexion / SSID / DHCP / Adresse IP /
Adresse MAC (Ethernet) / Adresse MAC (Wi-Fi) /
Puissance du signal Wi-Fi**

Connexion

Choisissez s'il faut connecter le réseau domestique à un réseau local sans fil ou à un LAN câblé.

Lorsque vous vous connectez au réseau avec un LAN câblé, sélectionnez “Filaire (Ethernet)” après la connexion d'un câble LAN.

Lors de la connexion au réseau avec un réseau local sans fil, sélectionnez “Sans fil (Wi-Fi)” et configurez le “Config. Wi-Fi”. (📖 p. 256)

■ Connecter avec

Sélectionnez la méthode de connexion au réseau domestique (LAN).

Filaire (Ethernet) :	Utilisez un câble LAN pour se connecter à un réseau.
Sans fil (Wi-Fi) (Défaut) :	Utilisez la fonction de réseau local sans fil (Wi-Fi) pour se connecter à un réseau.



Config. Wi-Fi

Connectez-vous à un routeur de réseau local sans fil (Wi-Fi).
Le routeur peut être connecté par les moyens suivants. Sélectionnez la méthode de connexion en fonction de votre environnement domestique.

■ Recherche de réseaux

Sélectionnez le réseau auquel vous souhaitez vous connecter à partir de la liste des réseaux possibles affichée sur l'écran du téléviseur.

1. Sélectionnez le réseau auquel vous souhaitez vous connecter à partir de la liste des réseaux sans fil.

Sélectionnez "Rescan" si le réseau est introuvable.

2. Entrez votre mot de passe et sélectionnez "OK".

■ Utiliser le dispositif iOS

Utilisez votre périphérique iOS (iPhone/iPod/iPad) pour vous connecter au réseau. En connectant votre périphérique iOS à cet appareil en Wi-Fi, l'appareil peut être automatiquement connecté au même réseau que votre périphérique.

1. Sélectionnez "Utiliser le dispositif iOS" sur l'écran du téléviseur.
2. Vérifiez que votre appareil iOS est connecté au routeur du réseau local sans fil (Wi-Fi) et sélectionnez "Marantz SR8015" depuis "CONFIGURER UN HAUT-PARLEUR AIRPLAY..." en bas de l'écran de configuration Wi-Fi de votre appareil iOS.
3. Tapez "Suivant" sur l'écran du périphérique iOS.



- La version du micrologiciel du périphérique iOS doit prendre en charge iOS 7 une version ultérieure.



■ Routeur WPS

Utilisez un routeur compatible WPS pour vous connecter en appuyant sur le bouton.

1. Sélectionnez “Bouton poussoir” sur l’écran du téléviseur.
2. Commutez vers le mode WPS en appuyant sur la touche WPS du routeur auquel vous souhaitez vous connecter.
 - La durée pour appuyer sur la touche varie en fonction du routeur.
3. Sélectionnez “Connecter” sur l’écran du téléviseur dans les 2 minutes.

■ Manuel

Saisissez le nom (SSID) et le mot de passe du réseau auquel vous souhaitez vous connecter.

1. Réglez les éléments suivants.

SSID : Entrez le nom du réseau sans fil (SSID).

Sécurité : Sélectionnez la méthode de cryptage selon le paramètre de cryptage du point d'accès que vous utilisez.

Mot de passe : Entrez le mot de passe.

2. Sélectionnez “Connecter” à la fin du paramétrage.



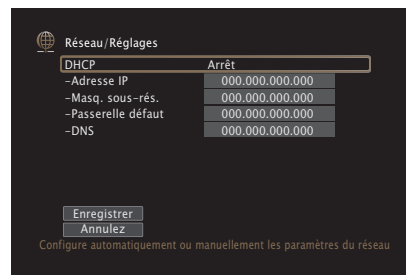


- Le paramétrage du réseau local sans fil (Wi-Fi) de cet appareil peut également être configuré à partir d'un ordinateur ou d'une tablette qui prend en charge la connexion au réseau local sans fil.
 - Maintenez enfoncées les touches DIMMER et ZONE SELECT de l'appareil principal pendant au moins 3 secondes, lorsque l'alimentation est sous tension.
 - Connectez le réseau local sans fil du PC ou de la tablette utilisé pour le "Marantz SR8015" lorsque le message "Connectez votre dispositif Wi-Fi au réseau Wi-Fi appelé "Marantz SR8015"." apparaît à l'écran.
 - Démarrez le navigateur et saisissez "192.168.1.16/settings/" dans l'URL.
 - Utilisez le navigateur pour saisir le paramétrage, sélectionnez "Connecter" puis quittez le paramétrage.
- La clé par défaut de cet appareil est réglée sur "1". Définissez la clé par défaut du routeur sur "1" pour utilisation.

Réglages

Configurez l'adresse IP.

- Si vous utilisez un routeur haut débit (fonction DHCP), les informations requises pour la connexion réseau telles que l'adresse IP seront automatiquement configurées puisque la fonction DHCP est réglée sur "Marche" dans les paramètres par défaut de l'appareil.
- Paramétrez les informations de Adresse IP, Masq. sous-rés., Passerelle défaut et du serveur DNS seulement lors de l'attribution d'une adresse IP fixe ou en se connectant à un réseau sans la fonction DHCP.



■ DHCP

Permet de sélectionner la manière de se connecter au réseau.

Marche (Défaut) :	Permet de configurer les réglages réseau automatiquement à partir de votre routeur.
Arrêt :	Permet de configurer les réglages réseau manuellement.

■ Adresse IP

Régler l'adresse IP dans les limites indiquées ci-dessous.

- La fonction Network Audio ne peut pas être utilisée si d'autres adresses IP sont réglées.

CLASS A : 10.0.0.1 - 10.255.255.254

CLASS B : 172.16.0.1 - 172.31.255.254

CLASS C : 192.168.0.1 - 192.168.255.254

■ Masq. sous-rés.

Lorsque vous connectez directement un modem xDSL ou un adaptateur terminal à cet appareil, entrez le masque de sous-réseau indiqué dans la documentation donnée par votre fournisseur. Entrer en général "255.255.255.0".

■ Passerelle défaut

Lorsque vous êtes connecté à une passerelle (routeur), entrez son adresse IP.

■ DNS

Entrez l'adresse du DNS indiquée dans la documentation donnée par votre fournisseur.



- Si vous ne pouvez pas vous connecter à internet, vérifiez à nouveau les connexions et la configuration. (☞ p. 97)
- Si vous ne savez pas vérifier une connexion internet, contactez votre ISP (Internet Service Provider) ou le fournisseur de votre ordinateur.



Commande réseau

Active la communication réseau en mode Veille.

Arrêt en veille
(Défaut) :

Arrêt des fonctions réseau en veille.

Toujours actif :

Le réseau est activé en mode veille. L'unité principale peut être contrôlée avec un contrôleur compatible réseau.



- En utilisant la fonction de contrôle Internet, Marantz 2016 AVR Remote App ou HEOS App, réglez le paramétrage "Commande réseau" sur "Toujours actif".

REMARQUE

- Si "Commande réseau" est réglé sur "Toujours actif", l'appareil consomme plus d'énergie en mode veille.

Nom convivial

Le nom convivial est le nom par lequel cet appareil est désigné sur le réseau. Vous pouvez modifier le nom convivial selon vos préférences.

■ Nom convivial

Sélectionnez un nom convivial à partir de la liste.

Quand vous sélectionnez "Autre", vous pouvez modifier le nom convivial selon vos préférences.

**Home Theater / Living Room / Family Room / Guest Room /
Kitchen / Dining Room / Master Bedroom / Bedroom / Den /
Office / Autre**



- Vous pouvez entrer jusqu'à 30 caractères.
- Lors de la première utilisation, le nom convivial par défaut est "Marantz SR8015".

■ Param. défaut

Permet de restaurer à sa valeur par défaut le nom convivial, qui a été modifié.



Diagnostic

Permet de vérifier la connexion réseau.

■ Connexion physique

Permet de vérifier la connexion physique du port LAN.

OK

Erreur : Le câble LAN n'est pas connecté.
Vérifiez la connexion.



- Lorsque connecté via un réseau local sans fil, "Connexion Sans fil (Wi-Fi)" s'affiche.

■ Accès routeur

Permet de vérifier la connexion entre l'appareil et le routeur.

OK

Erreur : Échec de la communication avec le routeur. Vérifiez les paramètres du routeur.

■ Accès Internet

Permet de vérifier si cet appareil a accès à Internet (WAN).

OK

Erreur : Échec de la connexion à Internet. Vérifiez l'environnement de connexion Internet ou les paramètres du routeur.

AirPlay

Réglages pour Apple AirPlay.

Marche (Défaut) : Active Apple AirPlay.

Arrêt : Désactive Apple AirPlay.



Compte HEOS

Effectuez les réglages Compte HEOS.

Un Compte HEOS est nécessaire pour utiliser Favoris HEOS.

Le menu affiché diffère selon l'état du Compte HEOS.

Vous ne vous êtes pas connecté

■ J'ai un compte HEOS

Si vous avez déjà créé un Compte HEOS, entrez votre identifiant et votre mot de passe pour vous connecter.

■ Créer un compte

Si vous n'avez pas de Compte HEOS, créez un nouveau Compte HEOS.

■ Mot de passe oublié

En cas d'oubli du mot de passe, un courriel expliquant comment le réinitialiser vous sera envoyé.

Vous êtes déjà connecté

■ Identifiez-vous

Le Compte HEOS en cours s'affiche.

■ Changer l'emplacement

Modifier les paramètres régionaux pour le Compte HEOS en cours.

■ Changer le mot de passe

Modifier le mot de passe pour le Compte HEOS en cours.

■ Supprimer le compte

Supprimer le Compte HEOS en cours.

■ Déconnexion

Se déconnecter du Compte HEOS en cours.



Général

Effectuer d'autres réglages.

Langue

Permet de régler la langue d'affichage du menu sur l'écran du téléviseur.

English / Deutsch / Français / Italiano / Español / Nederlands / Svenska / Русский / Polski(Défaut : English)



- "Langue" peut aussi être réglé avec la procédure suivante. Cependant, l'écran du menu ne s'affiche pas. Suivez les instructions affichées pour procéder aux réglages.

1. Appuyez longuement sur le bouton de l'unité principale STATUS et ZONE SELECT en même temps pendant au moins 3 secondes.
"*Video Format <PAL>" s'affiche sur l'écran.
2. Appuyez deux fois sur ∇ sur l'appareil principal.
"*GUI Language <ENGLISH>" s'affiche sur l'écran.
3. Utilisez \leftarrow ou \rightarrow sur l'appareil principal et définissez la langue.
4. Appuyez sur ENTER sur l'appareil principal pour terminer le réglage.

ECO

Configurez le paramétrage du ECO Mode et du mode veille automatique.

■ Mode ECO

Ce mode peut réduire la consommation d'énergie et la production de chaleur de cet appareil lorsqu'il est sous tension.

Ceci est obtenu en réduisant la ligne d'alimentation de l'amplificateur de puissance, et par conséquent la puissance maximale de sortie.



Marche :

Les économies d'énergie sont toujours activées, quel que soit le volume ou le signal d'entrée.

Ceci vous offre le meilleur équilibre entre les économies d'énergie et la puissance de sortie maximale :

Aux faibles niveaux de volume, les économies d'énergie sont activées. Si vous augmentez le volume sonore, les économies d'énergie sont automatiquement désactivées, ce qui vous permet de bénéficier d'une puissance de sortie maximale sans distorsion.


**Automatique
(Défaut) :**

Si le volume est réglé à un niveau élevé mais qu'aucun signal d'entrée n'est détecté pendant plus de 2 minutes, cet appareil activera des économies d'énergie. Lorsqu'un signal d'entrée est détecté à nouveau ou que la source d'entrée est modifiée, cet appareil désactivera automatiquement à nouveau les économies d'énergie aux niveaux de volume élevés.

Arrêt :

Aucune économie d'énergie.



- Lorsque l'appareil bascule entre les différents états d'économie d'énergie en "Mode ECO : Automatique", vous pourriez entendre un cliquetis provenant de l'intérieur de cet appareil, ceci est normal.
- Si le contenu est mis en pause pendant plus de 2 minutes et que la lecture reprend depuis la même source aux niveaux existants de volume élevés, il peut y avoir un court délai avant que la puissance maximale ne soit rétablie.
- "Mode ECO" peut également être modifié en appuyant sur ECO  sur la télécommande.



■ Marche (par défaut)

Réglez le mode sur le mode ECO lorsque l'appareil est sous tension.

Dernière (Défaut) :	Le Mode ECO sera réglé sur les réglages précédent avant la mise hors tension de l'alimentation.
Marche :	Lorsque l'appareil est sous tension, le mode sera toujours commuté vers Mode ECO dans "Marche".
Automatique :	Lorsque l'appareil est sous tension, le mode sera toujours commuté vers Mode ECO dans "Automatique".
Arrêt :	Lorsque l'appareil est sous tension, le mode sera toujours commuté vers Mode ECO dans "Arrêt".

■ Affichage à l'écran

Affichez la consommation électrique de cet appareil à l'aide d'un compteur sur l'écran du téléviseur.

Toujours actif :	Affichez toujours le compteur sur l'écran du téléviseur.
Automatique (Défaut) :	Affichez le compteur lors du changement de mode ou de volume.
Arrêt :	Ne pas afficher le compteur.



■ Veille auto

Paramétrez de manière à ce que l'alimentation de l'appareil commute automatiquement en mode veille.

□ MAIN ZONE

Permet de régler la durée avant le basculement en mode veille auto lorsqu'aucun signal audio ou vidéo n'est émis de cet appareil. Avant que l'appareil n'entre en mode veille, "Veille auto" s'affiche sur l'écran de l'appareil, ainsi que sur l'écran du menu.

60 min :	L'appareil passe en mode veille au bout de 60 minutes.
30 min :	L'appareil passe en mode veille au bout de 30 minutes.
15 min (Défaut) :	L'appareil passe en mode veille au bout de 15 minutes.
Arrêt :	L'appareil ne passe pas automatiquement au mode veille.

□ ZONE2 / ZONE3

Lorsqu'il n'y a aucune opération pendant une certaine période de temps définie ici, l'appareil se met automatiquement hors tension même s'il y a une entrée audio ou vidéo.

8 heures :	Mets la ZONE2/ZONE3 en état de veille au bout d'environ 8 heures.
4 heures :	Mets la ZONE2/ZONE3 en état de veille au bout d'environ 4 heures.
2 heures :	Mets la ZONE2/ZONE3 en état de veille au bout d'environ 2 heures.
Arrêt (Défaut) :	Ne met pas automatiquement la ZONE2/ZONE3 en état de veille.



Émetteur Bluetooth

Configurez l'émetteur Bluetooth de cet appareil.

Réglé pour utiliser un casque Bluetooth pour écouter le son reproduit dans la MAIN ZONE.

■ Émetteurs

Permet d'activer/de désactiver l'émetteur Bluetooth.

Arrêt (Défaut) :	Permet de désactiver la fonction d'émetteur Bluetooth.
----------------------------	--

Marche :	Permet d'activer la fonction d'émetteur Bluetooth.
-----------------	--

■ Mode de sortie

Permet de sélectionner la méthode de sortie audio.

Bluetooth + HP (Valeur par défaut):	Le son est transmis au casque Bluetooth et aux enceintes de la zone principale.
---	---

Bluetooth uniquement:	Le son est transmis uniquement au casque Bluetooth.
------------------------------	---

■ Appareil raccordé

Affiche le périphérique Bluetooth connecté à cet appareil.

■ Liste des périphériques

Les appareils disponibles sont affichés dans la liste dès que vous démarrez le mode de jumelage sur les écouteurs Bluetooth que vous souhaitez connecter. Sélectionnez vos écouteurs Bluetooth dans la liste pour les jumeler.

Cet appareil ne peut être jumelé qu'avec un seul casque Bluetooth à la fois. Toutefois, il est possible d'enregistrer jusqu'à 8 casques Bluetooth. Commutez entre les appareils enregistrés depuis Liste des périphériques dans le menu de configuration "Émetteur Bluetooth". Pour supprimer de la liste un appareil Bluetooth enregistré, utilisez les boutons Δ / ∇ pour le sélectionner, puis appuyez sur le bouton OPTION et sélectionnez "Oubliez cet appareil".



- "Mode de sortie" peut également être configuré à partir de "Émetteur Bluetooth" dans le menu d'options.
- Les enceintes Bluetooth compatibles avec le profil A2DP peuvent être connectées en suivant les mêmes étapes que pour connecter un casque Bluetooth.

REMARQUE

- Les fonctions d'émetteur et de récepteur Bluetooth ne peuvent pas être utilisées simultanément. Les paramètres de ce menu ne sont pas disponibles lorsque vous écoutez de la musique sur un périphérique Bluetooth dans une zone.
- Même lorsque "Émetteurs" est réglé sur "Marche", vous pouvez appuyer sur Bluetooth sur la télécommande pour sélectionner la source "Bluetooth" et activer la fonction de récepteur Bluetooth.
Pour écouter de la musique stockée sur des périphériques Bluetooth, tels que les smartphones sur cet appareil, appuyez sur Bluetooth sur la télécommande pour commuter la source d'entrée sur Bluetooth, puis reconnectez le périphérique Bluetooth.
- Les paramètres du menu pour l'émetteur Bluetooth ne sont pas disponibles lorsque cet appareil est regroupé dans l'application HEOS.



Config. de ZONE2 / Config. de ZONE3

Permet de régler les paramètres de lecture audio avec un système ZONE2 et ZONE3.



- Les valeurs réglées pour “Limite volume” et “Vol. allumage” s’affichent en fonction du réglage spécifié pour le volume “Échelle”. (☞ p. 194)

■ Graves

Réglage des graves.

-10 dB – +10 dB (Défaut : 0 dB)

■ Aigüs

Réglage des aigus.

-10 dB – +10 dB (Défaut : 0 dB)

■ Filtre passe-haut

Réglages de la coupure des basse pour réduire la distorsion des basses.

Marche : Les basses sont atténuées.

Arrêt
(Défaut) : Les basses ne sont pas atténuées.

■ Niveau canal Gauche

Ajuster le niveau du canal gauche.

-12 dB – +12 dB (Défaut : 0 dB)

■ Niveau canal Droit

Ajuster le niveau du canal droit.

-12 dB – +12 dB (Défaut : 0 dB)

■ Canal

Régler si la lecture est en stéréo ou monaurale.

Stéréo
(Défaut) : Sélectionner la sortie stéréo.

Mono : Sélectionner la sortie monaurale.



■ Audio HDMI (ZONE2 uniquement)

Sélectionne le format du signal audio pour la lecture d'une source HDMI dans ZONE2.

Via (Défaut) :	Le signal audio HDMI passe par cette unité vers l'appareil dans la ZONE2.
PCM :	L'entrée du signal audio HDMI dans cet appareil est convertie en un signal PCM qui peut être émis des bornes ZONE2 PRE OUT ou des bornes des enceintes.

■ Niveau volume

Réglez le niveau de sortie du volume.

Variable (Défaut) :	Le volume peut être réglé.
1 – 98 (-79 dB – 18 dB) :	Le volume est fixé au niveau souhaité. Impossible de régler le volume avec la télécommande.



- La valeur en décibels (dB) s'affiche lorsque le paramétrage "Échelle" est défini sur "-79.5 dB – 18.0 dB". (🔧 p. 194)

■ Limite volume

Réglages de volume maximum.

60 – 80 (-20 dB – 0 dB)
(Défaut : 70 (-10 dB))

Arrêt : Ne pas utiliser de volume maximum.



- Cette option peut être sélectionnée lorsque "Niveau volume" est défini sur "Variable". (🔧 p. 269)
- La valeur en décibels (dB) s'affiche lorsque le paramétrage "Échelle" est défini sur "-79.5 dB – 18.0 dB". (🔧 p. 194)

■ Vol. allumage

Définir le volume à la mise en marche de l'appareil.

Dernière
(Défaut) :

Utiliser les réglages mémorisés à partir de la dernière session.

Sourdine :

Toujours passer en sourdine au démarrage de l'appareil.

1 – 98
(-79 dB – 18 dB) :

Le volume est réglé au niveau défini.



- Cette option peut être sélectionnée lorsque "Niveau volume" est défini sur "Variable". (🔧 p. 269)
- La valeur en décibels (dB) s'affiche lorsque le paramétrage "Échelle" est défini sur "-79.5 dB – 18.0 dB". (🔧 p. 194)



■ Niveau sourdine

Régler le niveau d'atténuation pendant la mise en sourdine.

Complet (Défaut) :	Le son est complètement coupé.
-40 dB :	Le son est abaissé de 40 dB.
-20 dB :	Le son est abaissé de 20 dB.

Renommer zone

Changez le titre d'affichage de chaque zone selon votre choix.

MAIN ZONE / ZONE2 / ZONE3

Param. défaut : Le réglage par défaut est restauré pour éditer le nom de zone.



- Vous pouvez entrer jusqu'à 10 caractères.

Noms sélect. choix

Changez le nom de sélection intelligente qui s'affiche sur l'écran du téléviseur pour celui que vous préférez.

Sélect. choix 1 / Sélect. choix 2 / Sélect. choix 3 / Sélect. choix 4

Param. défaut : Le réglage par défaut est restauré pour éditer le nom de sélection intelligente.



- Vous pouvez entrer jusqu'à 16 caractères.



Sortie Trigger 1 / Sortie Trigger 2

Sélectionnez les conditions d'activation du déclenchement.
 Pour plus de détails sur la manière de connecter la prise DC OUT, voir "Prises DC OUT" (☞ p. 100).

❑ Lors du réglage de la zone (MAIN ZONE / ZONE2 / ZONE3)

L'activation de la Sortie Trigger se fait par l'intermédiaire d'un lien à l'alimentation de la zone réglée sur "Marche".

❑ Lors du réglage de la source d'entrée

Activez le déclenchement si la source d'entrée réglée sur "Marche" est sélectionnée.

❑ Lors du réglage pour le moniteur HDMI

Activez le trigger si le moniteur HDMI réglé sur "Marche" est sélectionné.

Marche :	Activez le Trigger dans ce mode.
-- -- :	N'activez pas le Trigger dans ce mode.

Afficheur façade

Permet de régler les paramètres relatifs à l'afficheur.

■ Atténuateur

Régler la luminosité d'affichage de cet appareil.

Clair (Défaut) :	Luminosité d'affichage normale.
Atténuer :	Luminosité d'affichage réduite.
Sombre :	Luminosité très faible.
Arrêt :	Désactiver l'affichage.



- Vous pouvez également ajuster l'affichage en tournant la molette DIMMER sur l'appareil principal.

■ Témoins des canaux

Permet de régler s'il faut utiliser l'affichage de signal d'entrée ou l'affichage de signal de sortie pour indiquer le canal à l'écran.

Entrées :	Utilise l'affichage du signal d'entrée pour indiquer le canal à l'écran.
Sortie (Défaut) :	Utilise l'affichage du signal de sortie pour indiquer le canal à l'écran.



Micrologiciel

Permet de vérifier les dernières informations micrologicielles relatives aux mises à jour et mises à niveau, de mettre à jour le micrologiciel et de régler l'affichage des messages de notification pour les mises à niveau.

■ Vérifier mise à jour

Vérifier pour les mises à jour du micrologiciel.

Le micrologiciel peut être mis à jour si la mise à jour du micrologiciel a été publiée.

Màj maintenant :

Effectuez le processus de mise à jour. Lorsque la mise à jour démarre, l'écran de menu se ferme. Pendant la mise à jour, la progression s'affiche sur l'écran.

Mettre à jour plus tard :

Mettre à jour plus tard.



- Cet appareil relance automatiquement la mise à jour si la mise à jour échoue. S'il n'est pas possible d'effectuer encore une mise à jour, le message "Update Error" apparaît sur l'affichage, suivi de l'un des messages suivants. Consultez "Dépistage des pannes" – "Messages d'erreur de mise à jour/mise à niveau" pour de l'information sur les messages d'erreur de mise à jour. (📖 p. 316) Vérifiez les conditions en fonction du message et réessayez d'effectuer la mise à jour.
- Ce menu ne peut pas être sélectionné lorsque "Autorise mise à jour" est réglé sur "Arrêt".

■ Mise à jour auto.

Active les Mises à Jour Automatiques pour que les futures mises à jour soient téléchargées et installées automatiquement lors de la mise en veille de l'appareil.

□ Mise à jour auto.

Cet appareil fera automatiquement la mise à jour la plus récente en micrologiciel lors de sa mise en veille.

Marche : Active les Mises à Jour Automatiques.

Arrêt (Défaut) : Désactive les Mises à Jour Automatiques.

□ Fuseau horaire

Changer le fuseau horaire.

Définir le fuseau horaire qui correspond à votre zone géographique.



- Ce menu ne peut pas être sélectionné lorsque "Autorise mise à jour" est réglé sur "Arrêt".



■ Autorise mise à jour

Activer ou désactiver les mises à jour et mises à niveau pour cet appareil.

Marche
(Défaut) : Permet à cet appareil de recevoir des mises à jour et mises à niveau.

Arrêt : Empêche cet appareil de recevoir des mises à jour et mises à niveau.



- Ce paramètre cause des incompatibilités entre l'appareil et HEOS App.

■ Notifi. de mise à niv.

Lorsque la mise à niveau la plus récente est disponible, un message de notification s'affiche sur l'écran du téléviseur à la mise sous tension. Le message d'information s'affiche pendant environ 40 secondes lorsque l'appareil est mis sous tension.

Marche
(Défaut) : Affiche le message de mise à niveau.

Arrêt : N'affiche pas le message de mise à niveau.



- Ce menu ne peut pas être sélectionné lorsque "Autorise mise à jour" est réglé sur "Arrêt".

■ Ajoutez nouvelle option

Permet d'afficher les nouvelles fonctions qui peuvent être téléchargées sur cet appareil et d'effectuer la mise à niveau.

Ver. mise à jour : Permet d'afficher les éléments à mettre à niveau.

Statut mise à niv. : Permet d'afficher une liste des fonctions supplémentaires disponibles grâce à la mise à niveau.


Mise à niveau : Lancer le processus de mettre à niveau. Lorsque la mise à niveau démarre, l'écran de menu se ferme. Pendant la mise à niveau, la durée écoulée s'affiche.



- Les informations concernant les fonctions "Mise à jour" et "Ajoutez nouvelle option" seront publiées sur le site Internet Marantz chaque fois que des plans les concernant seront arrêtés. Voir le site Web de Marantz pour plus de détails concernant les mises à niveau.
- Quand la procédure est terminée, "Enregistré" s'affiche dans ce menu et les mises à niveau peuvent être exécutées. Si la procédure n'a pas été effectuée, "Non enregistré" s'affiche. Le code ID indiqué sur cet écran est nécessaire pour effectuer cette procédure. Le code ID peut également être affiché en appuyant sur les touches < et SETUP de l'appareil principal et en les maintenant enfoncées pendant au moins 3 secondes.
- Si la mise à niveau a échoué, le message "Upgrade Error" apparaît sur l'affichage. Consultez "Dépistage des pannes" – "Messages d'erreur de mise à jour/mise à niveau" pour de l'information sur les messages d'erreur de mise à niveau. (☞ p. 316)
Vérifiez les réglages et l'environnement réseau puis effectuez à nouveau la mise à niveau.
- Ce menu ne peut pas être sélectionné lorsque "Autorise mise à jour" est réglé sur "Arrêt".



Remarques concernant l'utilisation de "Mettre à jour" et "Ajoutez nouvelle option"

- Pour utiliser ces fonctions, votre système doit avoir les spécifications et les réglages nécessaires à une connexion Internet. (☞ p. 97)
- Ne coupez pas l'alimentation tant que l'actualisation ou mise à niveau n'est pas terminée.
- Environ 1 heure est nécessaire pour que la procédure de mise à jour/mise à niveau soit terminée.
- Lorsque l'actualisation / mise à niveau démarre, les opérations normales de cet appareil ne peuvent plus être effectuées jusqu'à la fin de la actualisation / mise à niveau. Dans certains, cas, l'opération peut réinitialiser les données sauvegardées notamment pour les paramètres de cet appareil.
- En cas d'échec de la mise à jour ou de la mise à niveau, appuyez sur la touche  de l'appareil et maintenez-la enfoncée pendant plus de 5 secondes, ou bien débranchez le cordon d'alimentation et rebranchez-le. Après environ 1 minute, "Please wait" apparaît à l'écran et la mise à jour redémarre. Si l'erreur se répète, vérifiez l'environnement du réseau.

Informations

Affichage d'informations sur les réglages cet appareil, les signaux d'entrée etc.

■ **Audio**

Affiche les informations audio pour MAIN ZONE.

Mode son :	Le mode audio actif s'affiche.
Signal d'entrée :	Le type de signal d'entrée s'affiche.
Format :	Le nombre de canaux de signal d'entrée (présence de canaux avant, surround, LFE) s'affiche.
Fréq. échantillonnage. :	La fréquence d'échantillonnage du signal d'entrée s'affiche.
Décalage :	La valeur de correction de la normalisation des dialogues s'affiche.
Drapeau :	Il s'affiche en entrant les signaux avec canal surround arrière. "MATRIX" s'affiche avec les signaux d'entrée DTS-ES Matrix, "DISCRETE" avec les signaux DTS-ES Discrete.



■ Vidéo

Affiche les signaux d'entrée/de sortie HDMI et les informations du moniteur HDMI pour MAIN ZONE.

Infos signal HDMI

Résolutions / HDR / Espace couleurs / Profondeur pixel / ALLM / QMS / QFT

Moniteur HDMI 1 / Moniteur HDMI 2

Interface / HDR / Résoluti. support. / Fonctions améliorées



- A ou B peut être affiché à la fin de la résolution. A représente la vidéo non compressée et B représente la vidéo compressée.

■ ZONE

Permet d'afficher des infos sur les réglages actuels.

MAIN ZONE :	Cet élément présente des infos sur les réglages de la MAIN ZONE. L'information affichée est différente en fonction de la source d'entrée.
ZONE2/3 :	Cet élément présente des informations sur les réglages de la ZONE2 et de la ZONE3.

■ Micrologiciel

Version :

Affiche les informations relatives au micrologiciel actuel.

DTS Version :

Affiche la version DTS en cours.



■ Notification

Affiche et règle les notifications.

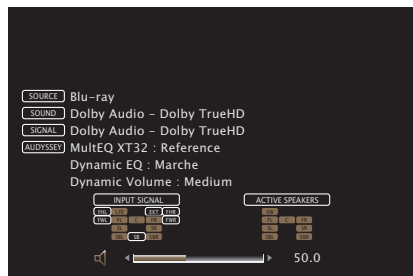
De même, permet d'afficher ou non la notification lorsque l'alimentation est sous tension.

Alertes de notification

Marche (Défaut) :	Des messages de notification sont affichés.
Arrêt :	Les messages de notification ne sont pas affichés.



- Appuyez sur INFO sur la télécommande pour afficher le nom de la source actuelle, le volume, le nom du mode audio et d'autres informations dans la partie inférieure de l'écran.



Données d'utilisation

Pour nous aider à améliorer nos produits et le service client, Marantz collecte des informations de manière anonyme sur la manière dont vous utilisez votre appareil (telles que les sources d'entrée, les modes audio et les réglages des enceintes fréquemment utilisés).

Marantz ne transmettra jamais les informations collectées à des parties tierces.

Oui :	Ils fournissent des informations sur l'état du fonctionnement de cet appareil.
Non :	Ne fournit pas d'informations sur l'état de fonctionnement de cet appareil.



Sauveg. & charger

Enregistrez et restaurez le paramétrage du périphérique à l'aide d'un dispositif mémoire USB.



- Utilisez un dispositif de mémoire USB qui dispose d'au moins 128 Mo d'espace libre et qui est formaté en FAT32. Il est possible que les données ne puissent s'Enregistrer/se Charger correctement dans certains dispositifs de mémoire USB.
- L'Enregistrement/le Chargement des données peut prendre jusqu'à 10 minutes. Ne coupez pas l'alimentation jusqu'à ce que le processus soit terminé.

■ Sauvegarder Configuration

Le paramétrage de l'appareil actuel est enregistré sur le dispositif mémoire USB.

Lorsque le paramétrage est enregistré correctement, "Saved" apparaît sur l'écran et le fichier "config.avr" est créé sur le dispositif mémoire USB.



- Ne modifiez pas le nom de fichier du fichier créé. Cela empêchera ainsi le fichier d'être reconnu comme un fichier de paramétrage lors de la restauration.

■ Charger Configuration

Le paramétrage enregistré sur le dispositif mémoire USB est restauré.

Lorsque le paramétrage est correctement restauré, "Loaded" s'affiche sur l'écran et l'unité redémarre automatiquement.

Verrou de config.

Protection des réglages contre toute modifications involontaire.

■ Verrouillez

Marche :	Activer la protection.
-----------------	------------------------

Arrêt (Défaut) :	Désactiver la protection.
-------------------------	---------------------------



- Lorsque vous annulez le réglage, mettez "Verrouillez" sur "Arrêt".

REMARQUE

- Lorsque "Verrouillez" est réglé sur "Marche", aucun élément de réglage ne s'affiche à l'exception de "Verrou de config."



Réinitialiser

Restaure le réglage aux valeurs d'usine par défaut.

Vous pouvez appliquer l'initialisation à l'ensemble des réglages de l'appareil ou aux réglages du réseau uniquement.

■ Tous les réglages

Tous les réglages sont réinitialisés aux valeurs d'usine par défaut.

■ Paramètres réseau

Les réglages du réseau sont réinitialisés aux valeurs d'usine par défaut.



- Avant de rétablir le paramétrage par défaut, utilisez la fonction "Sauveg. & charger" dans le menu pour enregistrer et restaurer les détails des divers paramétrages configurés de l'appareil. (👉 p. 277)
- L'opération de "Réinitialiser" peut être également effectuée par le biais de la touche sur l'appareil principal. Pour plus de détails sur la réinitialisation de tous les réglages aux valeurs d'usine par défaut, voir "Réinitialisation des réglages d'usine" (👉 p. 317), et pour plus de détails sur la réinitialisation des réglages du réseau aux valeurs d'usine par défaut, voir "Réinitialisation des réglages du réseau" (👉 p. 318).

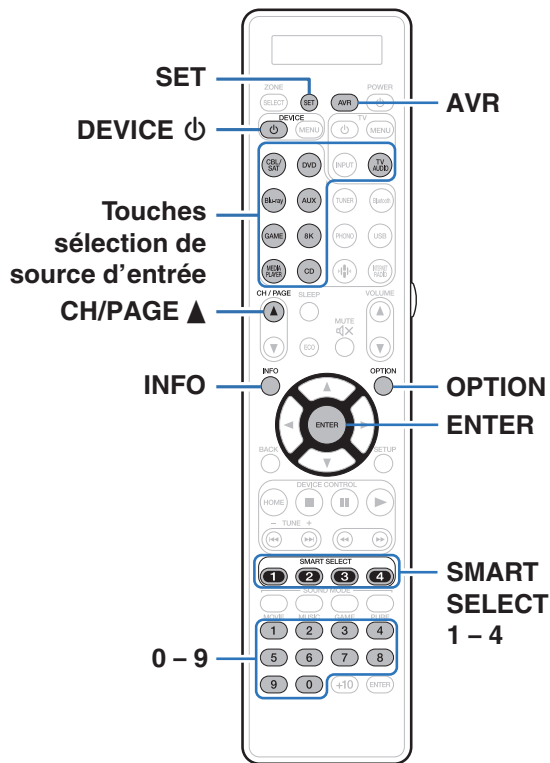
REMARQUE

- Ne débranchez pas l'alimentation, ni ne mettez l'appareil hors tension au cours de l'initialisation des réglages du réseau.



Commande d'appareils externes avec la télécommande

Quand les codes pré-réglés sont enregistrés sur la télécommande incluse, elle peut alors être utilisée pour le fonctionnement d'appareils différents, comme les lecteurs DVD ou TV d'autres marques.



Enregistrement des codes préréglés

Deux méthodes d'enregistrement des codes préréglés sont disponibles : la méthode simple consistant à enregistrer les codes préréglés de lecteurs Marantz, et la méthode consistant à enregistrer les numéros préréglés des dispositifs d'autres fabricants.

- "Enregistrement de lecteurs Marantz" (☞ p. 280)
- "Enregistrement en entrant des numéros préréglés" (☞ p. 281)

■ Enregistrement de lecteurs Marantz

Utilisez la méthode simple suivante pour enregistrer les codes préréglés des lecteurs Blu-ray Disc, des lecteurs DVD et des lecteurs CD de Marantz.

☐ Enregistrement de lecteurs Blu-ray Disc

- 1 Appuyez et maintenez enfoncées les touches Blu-ray et OPTION jusqu'à ce que le témoin "OK" sur l'affichage de la télécommande clignote, puis relâchez les touches.**

☐ Enregistrement de lecteurs DVD

- 1 Appuyez et maintenez enfoncées les touches DVD et OPTION jusqu'à ce que le témoin "OK" sur l'affichage de la télécommande clignote, puis relâchez les touches.**

☐ Enregistrement de lecteurs CD

- 1 Appuyez et maintenez enfoncées les touches CD et OPTION jusqu'à ce que le témoin "OK" sur l'affichage de la télécommande clignote, puis relâchez les touches.**



■ Enregistrement simultané de plusieurs lecteurs

- 1 Appuyez et maintenez enfoncées les touches SMART SELECT 1 – 4 et OPTION jusqu'à ce que le témoin "OK" sur l'affichage de la télécommande clignote, puis relâchez les touches.

Dispositifs à enregistrer simultanément			Maintenez enfoncés les commandes
Lecteur Blu-ray Disc	Lecteur DVD	Lecteur CD	
✓	✓		SMART SELECT 1 et OPTION
✓		✓	SMART SELECT 2 et OPTION
	✓	✓	SMART SELECT 3 et OPTION
✓	✓	✓	SMART SELECT 4 et OPTION










REMARQUE

- Selon le modèle et l'année de la fabrication de votre équipement, certaines touches peuvent ne pas être utilisables. Dans ce cas, essayez "Enregistrer en saisissant les numéros pré-réglés" (☞ p. 281).

■ Enregistrement en entrant des numéros pré-réglés

Le tableau suivant présente les groupes d'appareils qui peuvent être enregistrés pour chaque touche de sélection de source d'entrée. Vérifiez préalablement le numéro pré-réglé de l'appareil que vous voulez enregistrer dans le fichier "Remote Control Preset Codes".

<http://manuals.marantz.com/SR8015/preset/SR8015PresetCodes.pdf>

Bouton	Groupes d'appareils qui peuvent être enregistrés
	Groupe CBL/SAT
	Groupe BD/DVD
	Groupe CBL/SAT, Groupe BD/DVD, Groupe Audio
	Groupe CBL/SAT
	Groupe BD/DVD
	Groupe CBL/SAT, Groupe BD/DVD, Groupe Audio
	Groupe CBL/SAT, Groupe BD/DVD, Groupe Audio
	Groupe audio
	Groupe TV



- 1 Appuyez sur la touche de source d'entrée pour laquelle vous souhaitez enregistrer le code préréglé et la touche SET et maintenez-les enfoncées jusqu'à ce que le témoin PRSET clignote, puis relâchez-les.**
- 2 Entrez le code préréglé (4 chiffres) référencé pour le dispositif dans le Tableau des codes préréglés à l'aide des touches numérotées (0 – 9) de la télécommande.**



- Certains fabricants utilisent plus d'un type de code de télécommande. Préréglez les codes à modifier et vérifiez qu'ils fonctionnent correctement.
- Si l'appareil ne fonctionne pas même lorsque le code préréglé est enregistré, utilisez la fonction d'apprentissage. Les codes de télécommande pour différents appareils peuvent être sauvegardés pour être utilisés par la télécommande Marantz fournie avec cet appareil. (☞ p. 288)

REMARQUE

- Selon le modèle et l'année de la fabrication de votre équipement, certaines touches peuvent ne pas être utilisables.

■ Expérimentation avec les codes préréglés un par un pour l'enregistrement

- 1 Mettez l'appareil pour lequel vous souhaitez définir le code préréglé sous tension.**
- 2 Appuyez sur la touche de source d'entrée pour laquelle vous souhaitez enregistrer le code préréglé et la touche SET et maintenez-les enfoncées jusqu'à ce que le témoin PRSET clignote, puis relâchez-les.**
- 3 Pointez la télécommande vers l'appareil, puis appuyez lentement et en alternant sur CH/PAGE ▲ et sur DEVICE ⏻ pour l'appareil.**
Le code préréglé s'affiche sur l'affichage de la télécommande.
- 4 Arrêtez lorsque l'appareil se met hors tension.**
- 5 Appuyez une fois sur ENTER pour verrouiller le code.**





- Certains fabricants utilisent plus d'un type de code de télécommande. Prérégalez les codes à modifier et vérifiez qu'ils fonctionnent correctement.
- Si l'appareil ne fonctionne pas même lorsque le code préréglé est enregistré, utilisez la fonction d'apprentissage. Les codes de télécommande pour différents appareils peuvent être sauvegardés pour être utilisés par la télécommande Marantz fournie avec cet appareil. (👉 p. 288)

REMARQUE

- Selon le modèle et l'année de la fabrication de votre équipement, certaines touches peuvent ne pas être utilisables.



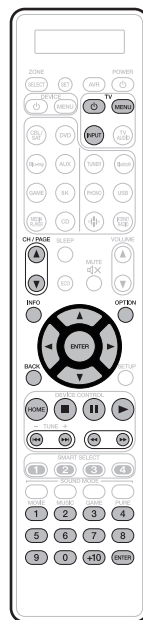
Commande des dispositifs

Pour commander un dispositif externe, appuyez sur la touche de source d'entrée enregistrée avec le code pré-réglé, suivie de l'une des touches des tableaux suivants.



- Lors de l'utilisation d'un appareil externe, l'affichage sur la télécommande indique le nom de la source d'entrée.
- Le témoin "TV" s'allume lors de l'utilisation d'un téléviseur.
- Pour utiliser le menu de l'appareil, appuyez sur AVR avant d'utiliser l'appareil. Le témoin "AVR" s'allume lorsque cet appareil est en état de marche.

☐ Groupe TV Utilisation avec (TV)



Touches de commande	Fonction
TV ⏻	Mise sous/hors tension du téléviseur
TV INPUT	Basculement de l'entrée TV
TV MENU	Menu du téléviseur
CH/PAGE ▲▼	Changement de canal (haut/bas)
INFO	Informations
OPTION	Sous-menu, Option
△ ▽ ◀ ▶	Utilisation du curseur
ENTER(Curseur)	Valider
BACK	Retour
⏮ ⏭ ⏭ ⏮	Ignorer le chapitre
▶	Lecture
⏮ ⏭ ⏭ ⏮	Retour rapide/Avance rapide
⏸	Pause
■	Arrêt
0 - 9, +10	Sélection de canal



- TV ⏻ et TV INPUT touches peuvent être utilisées à tout moment sans utiliser le bouton TV.



☐ Groupe DVD Utilisation avec (lecteur DVD / enregistreur DVD)

Touches de commande	Fonction
DEVICE ⏻	Mise sous/hors tension
DEVICE MENU	Menu (surgissant)
INFO	Informations
OPTION	Menu initial
Δ ▽ ◀ ▶	Utilisation du curseur
ENTER	Valider
BACK	Retour
SETUP	Configuration
■	Arrêt
⏸	Pause
▶	Lecture
⏮⏮⏮⏮	Ignorer le chapitre
⏭⏭⏭	Retour rapide/Avance rapide
0 - 9, +10	Sélectionnez le titre, le chapitre ou le canal

☐ Groupe CD Utilisation avec (lecteur CD / enregistreur CD)

Touches de commande	Fonction
DEVICE ⏻	Mise sous/hors tension
DEVICE MENU	Menu (surgissant)
INFO	Informations
Δ ▽ ◀ ▶	Utilisation du curseur
ENTER	Valider
■	Arrêt
⏸	Pause
▶	Lecture
⏮⏮⏮⏮	Ignorer le chapitre
⏭⏭⏭	Retour rapide/Avance rapide
0 - 9, +10	Sélectionnez le titre, le chapitre ou le canal

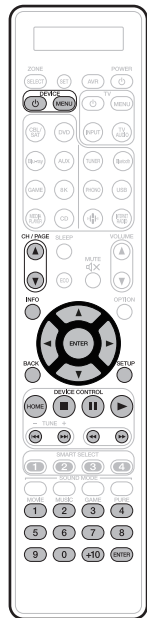


• En fonction de l'appareil, le bouton DEVICE ⏻ exécute uniquement la mise sous tension.



☐ Groupe CBL/SAT

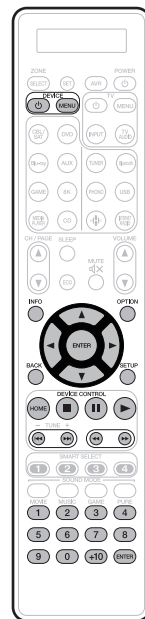
Utilisation avec (boîtier pour satellite (SAT) / câble (CBL) / Lecteur multimédia / TV IP)



Touches de commande	Fonction
DEVICE ⏻	Mise sous/hors tension
DEVICE MENU	Menu
CH/PAGE ▲▼	Changement de canal (haut/bas)
INFO	Informations
△ ▽ ◀ ▶	Utilisation du curseur
ENTER	Valider
BACK	Retour
SETUP	Configuration
HOME	Menu de page d'accueil
■	Arrêt
⏸	Pause
▶	Lecture
⏮ ⏭	Ignorer le chapitre
⏪ ⏩	Retour rapide/Avance rapide
0 - 9, +10	Sélection de canal

☐ Groupe BD

Utilisation avec le (lecteur Blu-ray Disc)



Touches de commande	Fonction
DEVICE ⏻	Mise sous/hors tension
DEVICE MENU	Menu (surgissant)
INFO	Informations
OPTION	Menu initial
△ ▽ ◀ ▶	Utilisation du curseur
ENTER	Valider
BACK	Retour
SETUP	Configuration
HOME	Menu de page d'accueil
■	Arrêt
⏸	Pause
▶	Lecture
⏮ ⏭	Ignorer le chapitre
⏪ ⏩	Retour rapide/Avance rapide
0 - 9, +10	Sélectionnez le titre, le chapitre ou le canal



• En fonction de l'appareil, le bouton DEVICE ⏻ exécute uniquement la mise sous tension.



Vérifiez le code préréglé enregistrés

- 1** Appuyez et maintenez la touche de sélection de source d'entrée pour laquelle vous souhaitez vérifier le code préréglé et la touche SET enfoncées jusqu'à ce que l'affichage sur la télécommande indique "PRSET".
- 2** Appuyez sur INFO.

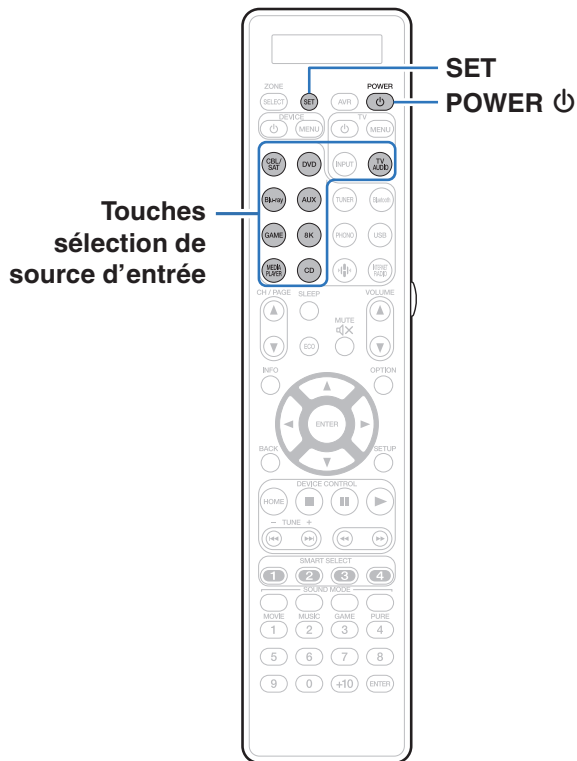
Le code défini s'affiche pendant 3 secondes sur l'affichage de la télécommande.

Initialisation des codes préréglés enregistrés

- 1** Appuyez et maintenez enfoncées les touches AVR et OPTION jusqu'à ce que le témoin "OK" sur l'affichage de la télécommande clignote, puis relâchez les touches.



Utilisation de la fonction d'apprentissage



Si l'appareil ne fonctionne pas même lorsque le code préreglé est enregistré, utilisez la fonction d'apprentissage. Les codes de télécommande pour différents appareils peuvent être sauvegardés pour être utilisés par la télécommande Marantz fournie avec cet appareil.



Sauvegarder les codes de télécommande d'autres appareils

- 1 Placez la télécommande Marantz et la télécommande de tout autre appareil à environ 5 cm l'une de l'autre, avec les sections de transmissions des signaux de télécommande se faisant face.**
- 2 Appuyez et maintenez la touche SET enfoncée jusqu'à ce que le témoin LEARN clignote.**
- 3 Appuyez sur les touches de sélection de la source d'entrée pour sélectionner la source d'entrée.**

La source d'entrée s'affiche sur l'affichage de la télécommande.
- 4 Sélectionnez la touche à enregistrer.**

Le témoin LEARN s'allume.
- 5 Appuyez et maintenez enfoncée la touche que vous souhaitez enregistrer sur l'autre télécommande jusqu'à ce que le terme "OK" s'affiche sur l'affichage de la télécommande Marantz.**
 - Si "NG" s'affiche sur l'affichage de la télécommande, effectuez à nouveau l'étape 4.

6 Répétez les étapes 4 et 5 pour enregistrer d'autres touches pour la même source d'entrée.

7 Lorsque la programmation de la télécommande est terminée, appuyez sur SET.

Le témoin LEARN s'éteint et la télécommande quitte le mode d'apprentissage.



- Certaines télécommandes ne peuvent pas être programmées, ou peuvent être programmées mais ne fonctionnent pas correctement. Dans ce cas, utilisez la télécommande fournie avec le matériel AV pour le faire fonctionner.
- Si la mémoire de la télécommande est pleine, "FULL" s'affiche sur l'affichage de la télécommande. Si vous souhaitez apprendre le code, vous devez effacer d'autre touche enregistrée.

REMARQUE

- La fonction d'apprentissage n'est pas disponible pour ZONE SELECT, SET, AVR, POWER ϕ , VOLUME $\blacktriangle\blacktriangledown$, SMART SELECT, SOUND MODE et les touches de sélection de la source d'entrée dans tous les modes.
- Si vous n'appuyez sur aucune touche pendant environ 1 minute quand vous êtes en mode LEARN, la télécommande quitte automatiquement le mode LEARN.



Suppression des codes de télécommande sauvegardés

Les codes peuvent être effacés de trois manières : par les touches, par les sources et par tous les contenus de mémoire.

■ Suppression des codes de télécommande pour chaque touche

- 1 Appuyez et maintenez la touche SET enfoncée jusqu'à ce que le témoin LEARN clignote.**
- 2 Appuyez sur les touches de sélection de la source d'entrée pour sélectionner la source d'entrée à supprimer.**

La source d'entrée s'affiche sur l'affichage de la télécommande.
- 3 Appuyez et maintenez la touche POWER ϕ enfoncée et appuyez deux fois sur la touche enregistrée pour qu'elle s'efface.**

"ERASE" s'affiche sur l'affichage de la télécommande.
- 4 Appuyez sur SET.**
 - Le témoin LEARN s'éteint.

■ Suppression des codes de télécommande pour chaque source d'entrée

- 1 Appuyez et maintenez la touche SET enfoncée jusqu'à ce que le témoin LEARN clignote.**
- 2 Appuyez et maintenez la touche POWER ϕ enfoncée et appuyez deux fois sur les touches de sélection de la source d'entrées enregistrées pour qu'elles s'effacent.**

"ERASE" s'affiche sur l'affichage de la télécommande.
- 3 Appuyez sur SET.**
 - Le témoin LEARN s'éteint.

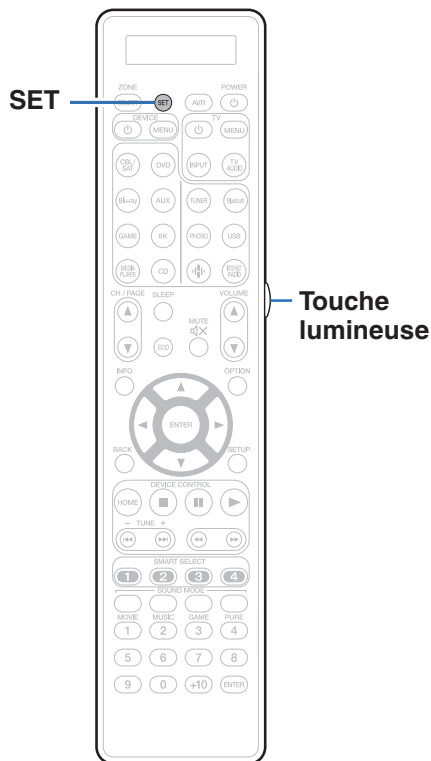
■ Suppression des codes de télécommande pour toutes les sources d'entrée

- 1 Appuyez et maintenez la touche SET enfoncée jusqu'à ce que le témoin LEARN clignote.**
- 2 Appuyez et maintenez la touche POWER ϕ enfoncée et appuyez deux fois sur AVR.**

"ERASE" s'affiche sur l'affichage de la télécommande.
- 3 Appuyez sur SET.**
 - Le témoin LEARN s'éteint.



Réglage du rétro-éclairage



Vous pouvez mettre hors tension le rétro-éclairage de la télécommande.

- Le rétro-éclairage est défini dans les réglages par défaut.

Désactivation du rétro-éclairage

- 1 Appuyez et maintenez la touche SET et la touche lumineuse enfoncées jusqu'à ce que le témoin "OFF" clignote deux fois.

Mise sous tension du rétro-éclairage

- 1 Appuyez et maintenez la touche SET et la touche lumineuse enfoncées jusqu'à ce que le témoin "ON" clignote deux fois.

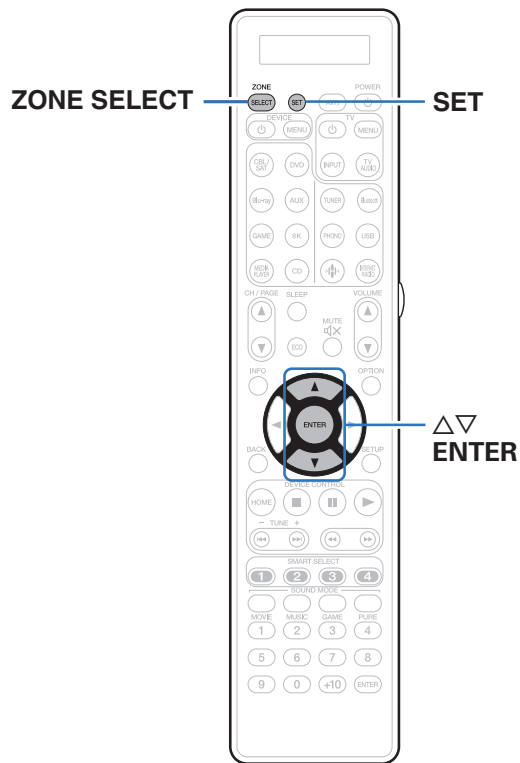


Spécification de la zone utilisée avec la télécommande

Quand vous appuyez sur ZONE SELECT, seule la zone sélectionnée peut être commandée avec la télécommande.

Cette fonction est utile pour éviter les erreurs de manipulation.

- Le réglage par défaut est "M23".



1 Maintenez les touches ZONE SELECT et SET enfoncées simultanément pendant 3 secondes.

2 Utilisez les touches Δ / ∇ pour définir la zone à utiliser, puis appuyez sur ENTER.

"SET" clignote quatre fois sur la télécommande et vous revenez en mode normal.

Écran de la télécommande	Zone à utiliser
M	MAIN ZONE uniquement
M2	MAIN ZONE / ZONE2
M23	MAIN ZONE / ZONE2 / ZONE3



■ Contenu

Conseils

Je souhaite que le volume ne soit pas trop fort par erreur	294
Je souhaite maintenir le volume au même niveau lorsque je mets l'appareil sous tension	294
Je souhaite avoir le subwoofer toujours en sortie audio	294
Je souhaite une meilleure clarté des voix dans les films	294
Je souhaite maintenir les basses et la clarté pendant la lecture à un niveau de volume faible	294
Je souhaite ajuster automatiquement la différence de niveau du volume dans le contenu, tel que la télévision et les films	294
Je souhaite régler l'environnement d'écoute optimisé après la modification de la configuration/position des enceintes ou la modification d'une enceinte pour une nouvelle	295
Je souhaite associer une vidéo à la musique actuelle	295
Je souhaite ignorer les sources d'entrée inutilisées	295
Je souhaite profiter de la même musique dans toutes les zones de la maison, soirée, etc.	295
Je souhaite minimiser le délai des signaux vidéo lorsque je joue à un jeu sur ma console de jeux	295
Je souhaite utiliser cet appareil à l'aide de la télécommande du téléviseur	295

Dépistage des pannes

L'alimentation ne se met pas sous/hors tension	297
Les opérations ne peuvent pas être effectuées via la télécommande	298
L'affichage sur cet appareil n'affiche rien	298
Aucun son n'est émis	299
L'audio souhaité n'est pas émis	300
Le son est interrompu ou on entend des bruits	303
Aucune vidéo ne s'affiche sur le téléviseur	304
L'écran du menu ne s'affiche pas sur le téléviseur	306
La couleur de l'écran du menu et le contenu des opérations affichées sur le téléviseur est différente de la normale	306
Impossible de lire AirPlay	307
Impossible de lire les dispositifs mémoire USB	308
Impossible de lire le Bluetooth	309
Impossible de lire la radio Internet	311
Impossible de lire les fichiers musiques sur le PC ou le NAS	312
Plusieurs services en ligne ne peuvent pas être lus	313
La fonction HDMI Contrôle ne fonctionne pas	313
Impossible de se connecter à un réseau local sans fil	314
Lors de l'utilisation de HDMI ZONE2, les dispositifs ne fonctionnent pas correctement	315
Messages d'erreur de mise à jour/mise à niveau	316



Conseils

Je souhaite que le volume ne soit pas trop fort par erreur

- Réglez la limite supérieure du volume pour “Limite volume” préalablement dans le menu. Ceci empêche des enfants ou d’autres personnes de trop augmenter le volume par erreur. Vous pouvez définir ceci pour chaque zone. (“Volume” (🔊 p. 194), “Limite volume” (🔊 p. 269))

Je souhaite maintenir le volume au même niveau lorsque je mets l’appareil sous tension

- Par défaut, le réglage de volume lorsque l’alimentation a été préalablement réglée sur veille sur cet appareil est appliquée à la prochaine mise sous tension sans aucune modification. Pour utiliser un niveau de volume fixe, réglez le niveau du volume à la mise sous tension pour “Vol. allumage” dans le menu. Vous pouvez définir ceci pour chaque zone. (“Volume” (🔊 p. 194), “Vol. allumage” (🔊 p. 269))

Je souhaite avoir le subwoofer toujours en sortie audio

- En fonction des signaux d’entrée et du mode audio, le subwoofer peut ne pas transmettre d’audio. Lorsque “Mode subwoofer” dans le menu est réglé sur “LFE+Main”, vous pouvez faire en sorte que le subwoofer transmette toujours de l’audio. (🔊 p. 250)

Je souhaite une meilleure clarté des voix dans les films

- Utilisez “Réglage niv Dialog” dans le menu pour ajuster le niveau (“Réglage niv Centrale”). (🔊 p. 185)

Je souhaite maintenir les basses et la clarté pendant la lecture à un niveau de volume faible

- Réglez “Dynamic EQ” dans le menu sur “Marche”. Ce réglage corrige les caractéristiques de fréquence pour vous permettre de profiter d’un audio cristallin sans perte de basses même pendant la lecture à un faible niveau de volume. (🔊 p. 196)

Je souhaite ajuster automatiquement la différence de niveau du volume dans le contenu, tel que la télévision et les films

- Paramétrez l’option “Dynamic Volume” du menu. Les modifications du niveau du volume (entre les scènes calmes et les scènes bruyantes) dans les contenus lus sur le téléviseur ou dans les films sont automatiquement ajustés au niveau souhaité. (🔊 p. 197)



Je souhaite régler l'environnement d'écoute optimisé après la modification de la configuration/position des enceintes ou la modification d'une enceinte pour une nouvelle

- Effectuez "Conf.Audyssey®". Ceci optimise automatiquement les réglages des enceintes pour le nouvel environnement d'écoute. (👉 p. 221)

Je souhaite associer une vidéo à la musique actuelle

- Réglez "Sélect. Vidéo" dans le menu d'options sur "Marche". Vous pouvez associer la musique en cours avec la source vidéo de votre choix à partir d'un décodeur ou d'un DVD, etc. tout en écoutant de la musique depuis un CD, une cellule phono, HEOS Music, USB ou Bluetooth. (👉 p. 141)

Je souhaite ignorer les sources d'entrée inutilisées

- Réglez les sources d'entrée sur "Masquer les sources" dans le menu. Ceci vous permet d'ignorer les sources d'entrée inutilisées lorsque vous faites pivoter la molette INPUT SELECTOR de cet appareil. (👉 p. 219)

Je souhaite profiter de la même musique dans toutes les zones de la maison, soirée, etc.

- Réglez "Toutes zones stéréo" dans le menu d'options sur "Démarrer". Vous pouvez lire dans une autre pièce (ZONE2, ZONE3) la musique qui est jouée au même moment dans MAIN ZONE. (👉 p. 143)

Je souhaite minimiser le délai des signaux vidéo lorsque je joue à un jeu sur ma console de jeux

- Lorsque la vidéo est retardée par rapport aux fonctionnements des touches avec le contrôleur sur la console de jeux, réglez "Mode vidéo" dans le menu sur "Jeu". (👉 p. 208)

Je souhaite utiliser cet appareil à l'aide de la télécommande du téléviseur

- Sélectionnez "AV Receiver" dans un menu du téléviseur tel que "Entrée"* ou "Utiliser un appareil HDMI raccordé*". Le Menu intelligent de cet appareil s'affiche sur le téléviseur. Vous pouvez utiliser ce Menu intelligent à l'aide de la télécommande de votre téléviseur.
* La méthode de sélection diffère en fonction du téléviseur. Consultez le manuel de l'utilisateur de votre téléviseur pour plus de détails.

Je veux utiliser l'amplificateur de puissance externe sur le canal avant pour mon système d'enceintes à 13.1 canaux

- Réglez "Pré-sorties" sur "Avant" pour connecter votre amplificateur de puissance externe pour les canaux avant. (👉 p. 240)



Dépistage des pannes

Si un problème se produit, vérifiez d'abord les points suivants:

1. **Les connexions sont-elles correctes ?**
2. **L'appareil est-il utilisé conformément aux descriptions du manuel de l'utilisateur ?**
3. **Les autres composants fonctionnent-ils correctement ?**



- Si les étapes 1 à 3 ci-dessus n'améliorent pas le problème, redémarrer l'appareil peut améliorer le problème. Continuez d'appuyer sur la touche Φ sur l'appareil jusqu'à ce que "Restart" s'affiche à l'écran, ou retirez et rebranchez le cordon d'alimentation de l'appareil.

Si cet appareil ne fonctionne pas correctement, vérifiez les symptômes dans cette section.

Si les symptômes ne correspondent pas à l'un de ceux décrits ici, veuillez consulter votre revendeur, car cela pourrait être dû à un défaut dans cet appareil. Dans ce cas, débranchez immédiatement l'alimentation et contactez le magasin où vous avez acheté cet appareil.



L'alimentation ne se met pas sous/hors tension

L'appareil ne s'allume pas.

- Vérifiez que la fiche d'alimentation est correctement introduite dans la prise murale. (👉 p. 101)

L'appareil se met automatiquement hors tension.

- La minuterie sommeil est réglée. Mettez l'appareil sous tension. (👉 p. 162)
- "Veille auto" est réglé. "Veille auto" est déclenché lorsqu'aucune opération n'est effectuée pendant un certain temps. Pour désactiver "Veille auto", définissez l'option "Veille auto" du menu sur "Arrêt". (👉 p. 266)

L'alimentation se met hors tension et l'indicateur d'alimentation clignote en rouge toutes les 2 secondes environ.

- En raison de la hausse de température dans cet appareil, le circuit de protection fonctionne. Mettez l'appareil hors tension, patientez une heure environ jusqu'à ce qu'il ait suffisamment refroidi. Puis, mettez l'appareil à nouveau sous tension. (👉 p. 339)
- Veuillez réinstaller cet appareil dans un endroit bien ventilé.

L'appareil se met hors tension et l'indicateur d'alimentation clignote en rouge toutes les 0,5 secondes environ.

- Vérifiez le branchement des enceintes. Le circuit de protection peut avoir été activé parce que les fils conducteurs du câble des enceintes ont été en contact les uns avec les autres ou un fil conducteur a été déconnecté de la borne et est entré en contact avec le panneau arrière de cet appareil. Après avoir débranché le cordon d'alimentation, réparez en retorsadant fermement le fil conducteur ou en remettant la borne en ordre, puis rebranchez le fil. (👉 p. 45)
- Baissez le volume et mettez l'appareil à nouveau sous tension. (👉 p. 103)
- Le circuit de l'amplificateur de cet appareil est défaillant. Débranchez le cordon d'alimentation et contactez notre centre de service client.

L'appareil ne s'éteint pas lorsque vous appuyez sur le bouton de mise sous tension. "ZONE2 On" ou "ZONE3 On" apparaît sur l'écran.

- L'alimentation dans la ZONE2 ou la ZONE3 est activée. Pour mettre l'appareil hors tension (veille), appuyez sur la touche ZONE2 ON/OFF ou ZONE3 ON/OFF sur l'appareil ou appuyez sur la touche ZONE SELECT de la télécommande pour sélectionner une "ZONE2" ou "ZONE3", puis appuyez sur la touche POWER  de la télécommande.



Les opérations ne peuvent pas être effectuées via la télécommande

Les opérations ne peuvent pas être effectuées via la télécommande.

- Les piles sont usées. Remplacez-les par des piles neuves. (👉 p. 9)
- Faites fonctionner la télécommande à une distance d'environ 7 m de cet appareil et à un angle de 30°. (👉 p. 9)
- Retirez tout obstacle se trouvant entre cet appareil et la télécommande.
- Insérez les piles en respectant la polarité indiquée par les repères \oplus et \ominus . (👉 p. 9)
- Le capteur de télécommande de l'appareil est exposé à une forte lumière (soleil, lampe fluorescente de type inverseur, etc.). Déplacez l'appareil afin que le capteur de télécommande ne soit plus exposé à une forte lumière.
- La zone cible de fonctionnement ne correspond pas au réglage de la zone spécifiée sur la télécommande. Appuyez sur ZONE SELECT pour sélectionner la zone à utiliser. (👉 p. 184)
- Le mode de fonctionnement de la télécommande permet de commander d'autres appareils. Appuyez sur AVR pour définir le mode de fonctionnement sur AVR. (👉 p. 284)
- Lorsque vous utilisez un dispositif vidéo 3D, la télécommande de cet appareil peut ne pas fonctionner en raison des communications infrarouges entre les appareils (telles que des lunettes et un téléviseur pour l'affichage 3D). Dans ce cas, ajustez la direction des appareils avec la fonction de communications 3D et leur distance pour vous assurer qu'ils n'affectent pas le fonctionnement de la télécommande de cet appareil.

L'affichage sur cet appareil n'affiche rien

L'écran est éteint.

- Paramétrez l'option "Atténuateur" du menu sur tout autre choix que "Arrêt". (👉 p. 271)
- Lorsque le mode audio est réglé sur "Pure Direct", l'affichage est hors tension. (👉 p. 147)



Aucun son n'est émis

Aucun son n'est transmis aux enceintes.

- Vérifiez les connexions de tous les appareils. (👉 p. 45)
- Insérez complètement les câbles de connexion.
- Vérifiez que les bornes d'entrée et les bornes de sortie ne sont pas inversément reliées.
- Vérifiez l'état des câbles.
- Vérifiez que les câbles d'enceintes sont correctement connectés. Vérifiez que les fils conducteurs des câbles entrent en contact avec la partie métallique des bornes des enceintes. (👉 p. 45)
- Serrez fermement les bornes d'enceintes. Vérifiez les bornes des enceintes pour un éventuel relâchement. (👉 p. 45)
- Vérifiez qu'une source d'entrée correcte est sélectionnée. (👉 p. 103)
- Ajustez le volume. (👉 p. 104)
- Annulez le mode de sourdine. (👉 p. 104)
- Vérifiez le réglage de la borne d'entrée audio numérique. (👉 p. 216)
- Vérifiez le réglage de sortie audio numérique sur le dispositif connecté. Sur certains dispositifs, la sortie audio numérique est réglée pour être désactivée par défaut.
- Lorsqu'un casque audio est branché dans la prise PHONES sur l'appareil principal, le son n'est pas émis par la borne d'enceintes et le connecteur PRE OUT.
- Le son est transmis à votre casque Bluetooth, mais pas aux enceintes ni aux pré-sorties lorsque "Mode de sortie" est réglé sur "Bluetooth uniquement". Remplacez "Mode de sortie" par "Bluetooth + HP" pour sortir le son de vos casques Bluetooth ainsi que de vos enceintes ou pré-sorties. (👉 p. 267)

Aucun son n'est transmis lors de l'utilisation de la connexion DVI-D.

- Lorsque cet appareil est connecté à un dispositif équipé d'une borne DVI-D, aucun son n'est transmis. Effectuez une connexion audio séparée.

Aucun son n'est transmis à un téléviseur connecté via HDMI.

- L'entrée des signaux audio vers les bornes 7.1CH IN sur cet appareil ne peut pas être transmise sur le téléviseur.

Aucun son ne sort lorsque l'entrée est définie sur Tuner.

- Cet appareil n'est pas équipé d'un tuner FM/AM intégré. Connectez un tuner externe sur les entrées TUNER.



L'audio souhaité n'est pas émis

Le volume n'augmente pas.

- Le volume maximal défini est trop faible. Réglez le volume maximal à l'aide de l'option "Limite" du menu. (🔍 p. 194)
- Effectuez le traitement de la correction du volume approprié en fonction des réglages et du format de l'audio d'entrée, pour que le volume puisse ne pas atteindre la limite supérieure.

Le volume du casque Bluetooth ne diminue pas.

- Le volume du casque Bluetooth ne peut être réglé à partir de cet appareil. Utilisez un casque Bluetooth avec réglage du volume.

Aucun son n'est transmis lors de l'utilisation de la connexion HDMI.

- Vérifiez la connexion des connecteurs HDMI. (🔍 p. 86)
- Pour diffuser un flux audio HDMI par les enceintes, paramétrez l'option "Sortie audio HDMI" du menu sur "AVR". Pour transmettre du téléviseur, réglez "TV". (🔍 p. 202)
- Lors de l'utilisation de la fonction HDMI Contrôle, vérifiez que la sortie audio est réglée sur l'amplificateur AV sur le téléviseur. (🔍 p. 159)

Lorsqu'un téléviseur compatible avec la fonction eARC est connecté, le son du téléviseur n'est pas émis par le haut-parleur raccordé à cet appareil.

- La configuration des paramètres de la fonction eARC peut être nécessaire en fonction du téléviseur compatible avec la fonction eARC que vous utilisez. Assurez-vous qu'eARC est configuré sur marche si ce réglage existe sur votre téléviseur. Pour plus d'informations, consultez le mode d'emploi de votre téléviseur.
- Assurez-vous que la source d'entrée de cet appareil est "TV Audio".
- La fonction eARC n'est pas opérationnelle lorsque la borne d'entrée HDMI est réglée sur la source d'entrée "TV Audio". Pour activer la fonction eARC, annulez le réglage de la borne d'entrée HDMI, puis redémarrez cet appareil et le téléviseur. (🔍 p. 217)

Aucun son n'est transmis à une enceinte spécifique.

- Vérifiez que les câbles des enceintes sont correctement connectés.
- Vérifiez qu'une sélection autre que "Aucun" est réglée pour le réglage "Config. enceintes" dans le menu. (🔍 p. 241)
- Vérifiez le réglage "Mode affectation" dans le menu. (🔍 p. 232)
- Lorsque le mode audio est "Stereo" et "Virtual", l'audio est uniquement transmis des enceintes avant et du subwoofer.
- Le son n'est pas émis par l'enceinte surround arrière si "Virtualiseur de HP" est réglé sur "Marche" lorsque "Config. enceintes" - "Surr. arrière" est réglé sur "1 enceinte" dans le menu. (🔍 p. 188)
- Le son n'est pas émis par l'enceinte avant large si "Virtualiseur de HP" est réglé sur "Marche". (🔍 p. 188)
- Lorsque "Config. enceintes" - "Surr. arrière" est réglé sur "2 enceintes", "Config. enceintes" - "Centrale" est réglé sur "Grande" ou "Petite", et le mode audio est réglé sur "IMAX DTS", le son surround est émis par l'enceinte surround arrière. L'audio n'est pas sorti à partir du haut-parleur surround. (🔍 p. 242)



Aucun son n'est émis par le subwoofer.

- Vérifiez les connexions du subwoofer.
- Allumez le subwoofer.
- Réglez "Config. enceintes" - "Subwoofer" dans le menu sur "1 enceinte" ou "2 enceintes". (🔧 p. 241)
- Quand le paramètre "Config. enceintes" - "Avant" dans le menu est réglé sur "Grande", en fonction du signal d'entrée et du mode audio, il est possible qu'aucun son ne soit transmis au subwoofer. (🔧 p. 241)
- Lorsqu'aucun signal audio subwoofer (LFE) est inclus dans les signaux d'entrée, il est possible qu'aucun son ne soit transmis du subwoofer. (🔧 p. 250)
- Vous pouvez décider que le subwoofer transmette toujours du son en réglant "Mode subwoofer" sur "LFE+Main". (🔧 p. 250)

Le son DTS n'est pas émis.

- Vérifiez que le réglage de sortie audio numérique sur le dispositif connecté est réglé sur "DTS".

Pas de signal audio Dolby Atmos, Dolby TrueHD, DTS-HD, Dolby Digital Plus.

- Effectuez les connexions HDMI. (🔧 p. 90)
- Vérifiez le réglage de sortie audio numérique sur le dispositif connecté. Sur certains dispositifs, "PCM" est réglé par défaut.

Il est impossible de sélectionner le mode DTS Neural:X.

- Il est impossible de sélectionner DTS Neural:X lorsque vous utilisez le casque.

Le mode Dolby Surround ne peut pas être sélectionné.

- Le Dolby Surround ne peut pas être sélectionné lorsque vous utilisez des écouteurs.

Impossible de sélectionner IMAX DTS:X.

- IMAX DTS:X et IMAX DTS ne peuvent être sélectionnés, mais DTS:X et DTS peuvent être sélectionnés, lorsque le casque est utilisé.

Il n'est pas possible de sélectionner d'autres modes audio que "Stereo" ou "Direct".

- Vous ne pouvez sélectionner que "Stereo" ou "Direct" comme mode audio si vous entrez des signaux Headphone:X.



Audyssey MultEQ® XT32, Audyssey Dynamic EQ®, Audyssey Dynamic Volume® et Audyssey LFC™ ne peuvent pas être sélectionnés.

- Ces réglages ne peuvent pas être sélectionnés lorsque vous effectuez Conf. Audyssey®. (🔧 p. 221)
- Basculez sur un mode audio autre que “Direct” ou “Pure Direct”. (🔧 p. 147)
- Audyssey Dynamic EQ®, Audyssey Dynamic Volume® et Audyssey LFC™ ne peuvent pas être sélectionnés lorsque le mode sonore est réglé sur “DTS Virtual:X” ou lorsque le mode sonore contient le nom “+ Virtual:X”.
- Ces réglages ne peuvent pas être sélectionnés lors de l'utilisation d'écouteurs.

Impossible de sélectionner “M-DAX”.

- Vérifiez que l'appareil reçoit un signal analogique ou un signal PCM (Fréq. échantillonnage=44,1/48 kHz). Pour la lecture des signaux multi-canaux tels que Dolby Digital ou les signaux surround DTS, la fonction “M-DAX” est inopérante. (🔧 p. 192)
- Basculez sur un mode audio autre que “Direct” ou “Pure Direct”. (🔧 p. 147)

Aucun son n'est émis de PRE OUT ou des enceintes pour ZONE2/ZONE3.

- Dans ZONE2/ZONE3, l'audio peut être lu lorsque l'entrée des signaux des bornes numériques (OPTICAL/COAXIAL) est au format PCM 2 canaux.
- Dans ZONE2, l'audio peut être lu lorsque l'entrée des signaux de la borne HDMI est au format PCM 2 canaux. Pour lire l'audio dans ZONE2 sans tenir compte du format du signal d'entrée, réglez “Audio HDMI” dans le menu sur “PCM”. En fonction du dispositif de lecture, l'audio peut ne pas être lu même avec ce réglage. Si tel est le cas, réglez le format audio sur “PCM (2ch)” sur le dispositif de lecture. (🔧 p. 269)
- Lors de l'écoute d'un fichier audio depuis un périphérique Bluetooth en ZONE2/ZONE3, supprimez tout obstacle entre le périphérique Bluetooth et cet appareil, et utilisez-le à une distance d'environ 30 m.

Les réglages du mode sonore ne sont pas disponibles lorsque vous utilisez un casque Bluetooth. Les paramètres du menu audio ne sont pas non plus disponibles.

- Cet appareil ne peut pas modifier le mode sonore ou les paramètres du menu audio pour la sortie audio vers le casque Bluetooth.



Le son est interrompu ou on entend des bruits

Pendant la lecture de la radio Internet ou d'un dispositif mémoire USB, l'audio est occasionnellement interrompu.

- Lorsque la vitesse de transfert du dispositif mémoire USB est faible, l'audio peut être occasionnellement interrompu.
- La vitesse de communication réseau est lente ou la station radio est occupée.

Lorsque vous passez un appel sur un iPhone, du bruit se produit dans la sortie audio de cet appareil.

- Lorsque vous passez un appel, restez à une distance de 20 cm minimum entre l'iPhone et cet appareil.

Les sons semblent distordus.

- Baissez le volume. (👉 p. 104)
- Réglez "Arrêt" sur "Mode ECO". Lorsque "Marche" ou "Automatique" est en "Mode ECO", l'audio peut être distordu lorsque le volume de lecture est élevé. (👉 p. 263)

Le son est coupé lors de l'utilisation d'une connexion Wi-Fi.

- La bande de fréquence utilisée par le réseau local sans fil est également utilisée par les fours à micro-ondes, les téléphones sans fil, les contrôleurs de jeux sans fil ainsi que d'autres appareils du réseau local sans fil. L'utilisation de ces appareils en même temps que cet appareil peut provoquer une coupure de la lecture en raison d'une interférence électronique. Il est possible de remédier aux coupures de lecture en utilisant les méthodes suivantes. (👉 p. 97)
 - Installez les appareils qui provoquent des interférences à l'écart de cet appareil.
 - Mettez hors tension les appareils qui provoquent des interférences.
 - Modifiez les paramètres du canal du routeur auquel cet appareil est connecté. (Consultez le manuel d'instruction du routeur sans fil pour plus de détails sur la manière de changer le canal.)
 - Passez à une connexion LAN câblé.
- Notamment lors de la lecture de gros fichiers musicaux, en fonction de votre environnement de réseau local sans fil, le son pendant la lecture peut être interrompu. Dans ce cas, effectuez une connexion LAN câblé. (👉 p. 256)



Aucune vidéo ne s'affiche sur le téléviseur

Aucune image ne s'affiche.

- Vérifiez les connexions de tous les appareils. (👉 p. 86)
- Insérez complètement les câbles de connexion.
- Vérifiez que les bornes d'entrée et les bornes de sortie ne sont pas inversément reliées.
- Vérifiez l'état des câbles.
- Faites correspondre les réglages d'entrée à la borne d'entrée du téléviseur connecté à cet appareil. (👉 p. 216)
- Vérifiez que la source d'entrée correcte est sélectionnée. (👉 p. 103)
- Vérifiez le réglage de la borne d'entrée vidéo. (👉 p. 216)
- Vérifiez que la résolution du lecteur correspond à celle du téléviseur. (👉 p. 275)
- Vérifiez que le téléviseur est compatible avec le système de protection des droits d'auteur (HDCP). Si l'appareil est connecté à un matériel non compatible avec le système HDCP, le signal vidéo ne sera pas correctement transmis. (👉 p. 323)
- Pour profiter d'un contenu dont le copyright est protégé par HDCP 2.2 ou HDCP 2.3, utilisez un appareil de lecture et un téléviseur compatibles HDCP 2.2 ou HDCP 2.3.
- Le signal HDMI ne peut pas être converti en signal analogique. Utilisez des connexions analogiques. (👉 p. 324)
- Pour lire une vidéo 4K utilisez un "High Speed HDMI Cable" ou un "High Speed HDMI Cable with Ethernet". Pour obtenir une plus grande fidélité avec les vidéos 4K, il est recommandé d'utiliser un "Premium High Speed HDMI Cables" ou un "Premium High Speed HDMI Cables with Ethernet" possédant une étiquette de câble mentionnant HDMI Premium Certified Cable sur l'emballage du produit.
- Utilisez un "Ultra High Speed 48 Gbps HDMI cable" pour profiter d'une vidéo 8K ou 4K 120 Hz.

Aucune vidéo ne s'affiche sur le téléviseur avec la connexion DVI-D.

- Avec la connexion DVI-D, sur certaines associations de dispositifs, les dispositifs peuvent ne pas fonctionner correctement en raison de la protection de copyright (HDCP). (👉 p. 323)



Aucune vidéo à partir d'une source d'entrée, telles qu'une console de jeux s'affiche sur le téléviseur.

- Lorsque des signaux de vidéo spéciaux sont transmis à partir d'une console de jeux, etc., la fonction Conversion vidéo peut ne pas fonctionner. Connectez la borne d'entrée à la borne de sortie du moniteur du même type.

Pendant que le menu est affiché, aucune vidéo ne s'affiche sur le téléviseur.

- La vidéo en cours de lecture ne s'affichera pas sur l'arrière-plan du menu lorsque le menu est utilisé pendant la lecture des signaux vidéo suivants.
 - Certaines images de contenu vidéo 3D
 - Images de résolution d'ordinateur (exemple : VGA)
 - Vidéo ayant un format d'image autre que 16:9 ou 4:3
 - Vidéo 4K ou 8K
 - Certains types de signaux HDR
 - Certains types de contenu de jeux
 - Vidéo compressée

Lors de l'utilisation de HDMI ZONE2, la sortie vidéo dans MAIN ZONE est interrompue.

- Lorsque ZONE2 fonctionne avec la même source d'entrée sélectionnée pour MAIN ZONE et ZONE2, la vidéo dans MAIN ZONE peut être interrompue.



L'écran du menu ne s'affiche pas sur le téléviseur

L'écran du menu ou l'écran d'informations d'état ne s'affiche pas sur le téléviseur.

- L'écran du menu s'affiche uniquement sur cet appareil et un téléviseur connecté par câble HDMI. Si cet appareil est connecté à un téléviseur au moyen d'une borne de sortie vidéo différente, vous pouvez l'utiliser pendant que vous regardez l'écran sur cet appareil.
- Les informations d'état ne s'afficheront pas sur la TV lorsque les signaux vidéo suivants sont en cours de lecture.
 - Certaines images de contenu vidéo 3D
 - Images de résolution d'ordinateur (exemple : VGA)
 - Vidéo ayant un format d'image autre que 16:9 ou 4:3
 - Certains types de signaux HDR
 - Certains types de contenu de jeux
 - Vidéo compressée
- Lorsqu'une vidéo 2D est convertie en vidéo 3D sur le téléviseur, l'écran de menu ou l'écran d'information de statut ne s'affiche pas correctement. (🔧 p. 276)
- En mode de lecture pure direct, l'écran de menu ou l'écran d'informations d'état ne s'affiche pas. Basculez sur un mode audio autre que le mode pure direct. (🔧 p. 146)
- Définissez le réglage "Format TV" dans le menu sur une sélection appropriée pour le téléviseur. (🔧 p. 215)

La couleur de l'écran du menu et le contenu des opérations affichées sur le téléviseur est différente de la normale

La couleur de l'écran du menu et du contenu des opérations affichées sur le téléviseur est différente.

- L'exécution d'opérations sur cet appareil pendant la lecture d'un signal Dolby Vision peut provoquer une variation de l'affichage de la couleur de l'écran du menu et du contenu des opérations. Il s'agit d'une caractéristique du signal Dolby Vision et non d'un dysfonctionnement.



Impossible de lire AirPlay

L'icône AirPlay n'apparaît pas dans iTunes ou sur l'iPhone / iPod touch / iPad.

- Cet appareil et l'ordinateur ou l'iPhone / iPod touch / iPad ne sont pas connectés au même réseau (LAN). Connectez-le au même réseau (LAN) que cet appareil. (👉 p. 97)
- Le micrologiciel sur iTunes / iPhone / iPod touch / iPad n'est pas compatible avec AirPlay. Mettez à jour le micrologiciel à la version la plus récente.

Pas de signal audio.

- Le volume sur iTunes / iPhone / iPod touch / iPad est réglé au niveau minimum. Le volume sur iTunes / iPhone / iPod touch / iPad est lié au volume sur cet appareil. Définissez un niveau de volume approprié.
- La lecture AirPlay ne s'effectue pas ou cet appareil n'est pas sélectionné. Cliquez sur l'icône AirPlay sur l'écran iTunes ou de l'iPhone / iPod touch / iPad et sélectionnez cet appareil. (👉 p. 133)

L'audio est interrompu pendant la lecture AirPlay sur l'iPhone / iPod touch / iPad.

- Quittez l'application exécutée en arrière-plan de l'iPhone/iPod touch/iPad, puis utilisez AirPlay pour lire vos fichiers.
- Certains facteurs externes peuvent affecter la connexion sans fil. Modifiez l'environnement réseau en prenant des mesures, telles que raccourcir la distance du point d'accès LAN sans fil.

iTunes ne peut pas être lu via la télécommande.

- Activez le réglage "Autoriser la commande audio d'iTunes à partir de haut-parleurs distants" sur iTunes. Ensuite, vous pouvez lancer les opérations de lecture, pause et de saut via la télécommande.



Impossible de lire les dispositifs mémoire USB

Le dispositif mémoire USB n'est pas reconnu.

- Déconnectez et reconnectez le dispositif mémoire USB. (👉 p. 96)
- Les dispositifs de mémoire USB compatibles avec une classe de stockage de masse sont pris en charge.
- Cet appareil ne prend pas en charge une connexion via un hub USB. Connectez le dispositif mémoire USB directement au port USB.
- Le périphérique de stockage USB doit être formaté en "FAT32" ou "NTFS".
- Il n'est pas garanti que tous les dispositifs mémoire USB fonctionnent. Certains dispositifs mémoire USB ne sont pas reconnus. Lors de l'utilisation d'un type de lecteur de disque dur portable compatible avec la connexion USB qui nécessite l'alimentation d'un adaptateur CA, utilisez l'adaptateur CA fourni avec le disque dur.

Les fichiers sur le dispositif mémoire USB ne s'affichent pas.

- Les fichiers d'un type non pris en charge par cet appareil ne s'affichent pas. (👉 p. 105)
- Cet appareil est capable d'afficher des fichiers dans un maximum de huit niveaux de dossiers. Un maximum de 5 000 fichiers (dossiers) peut aussi être affiché pour chaque niveau. Modifiez la structure de dossiers du dispositif mémoire USB.
- Lorsque plusieurs partitions existent sur le dispositif mémoire USB, seuls les fichiers sur la première partition s'affichent.

Les périphériques iOS et Android ne sont pas reconnus.

- Le port USB de cet appareil ne prend pas en charge la lecture depuis des périphériques iOS et Android.

Impossible de lire les fichiers contenus sur un dispositif mémoire USB.

- Les fichiers sont créés à un format qui n'est pas pris en charge par cet appareil. Vérifiez que les formats sont pris en charge par cet appareil. (👉 p. 326)
- Vous tentez de lire un fichier protégé. Les fichiers protégés ne peuvent pas être lus sur cet appareil.
- La lecture risque de ne pas se faire si la taille du fichier de l'album dépasse 2 MB.



Impossible de lire le Bluetooth

Les périphériques Bluetooth ne peuvent pas être connectés à cet appareil.

- La fonction Bluetooth du périphérique Bluetooth n'a pas été activée. Voir le manuel de l'utilisateur du périphérique Bluetooth pour activer la fonction Bluetooth.
- Amenez le périphérique Bluetooth à proximité de cet appareil.
- Il est impossible de connecter le périphérique Bluetooth avec cet appareil s'il n'est pas compatible avec le profil A2DP.
- Mettez le périphérique Bluetooth hors tension puis sous tension, et ensuite essayez à nouveau.

Il est impossible de connecter des smartphones et autres appareils Bluetooth.

- Il est impossible de connecter des smartphones et autres appareils Bluetooth lorsque "Émetteurs" est configuré sur "Marche". Appuyez sur la touche Bluetooth de la télécommande pour commuter la source d'entrée sur Bluetooth, puis connectez l'appareil. (👉 p. 267)

Impossible de connecter des écouteurs Bluetooth.

- Rapprochez le casque Bluetooth de cet appareil.
- Mettez le casque Bluetooth hors tension puis sous tension, et ensuite essayez à nouveau.
- Accédez à "Général" - "Émetteur Bluetooth", et configurez "Émetteurs" sur "Marche" dans le menu. (👉 p. 267)
- Assurez-vous que cet appareil n'est pas déjà connecté à un autre casque Bluetooth. Vérifiez le casque Bluetooth actuellement connecté en appuyant sur INFO sur la télécommande ou sur le bouton STATUS de l'appareil. Déconnectez le casque Bluetooth connecté avant de connecter celui que vous voulez utiliser.
- Les écouteurs Bluetooth ne peuvent pas être connectés si Bluetooth est utilisé comme source d'entrée dans une zone.
- Le casque Bluetooth ne peut pas être connecté si cet appareil est regroupé dans l'application HEOS. Retirez cet appareil du groupe pour permettre la connexion du casque Bluetooth.
- Le casque Bluetooth ne peut pas se connecter à cet appareil s'il n'est pas compatible avec le profil A2DP.
- La connexion et le fonctionnement ne sont pas garantis pour tous les appareils compatibles Bluetooth.
- Cet appareil ne peut se connecter qu'à un seul casque Bluetooth à la fois. Toutefois, il est possible d'enregistrer jusqu'à 8 casques Bluetooth. Vous pouvez commuter entre des appareils enregistrés depuis "Liste des périphériques" dans le menu "Émetteur Bluetooth". (👉 p. 267)



Le son est coupé.

- Amenez le périphérique Bluetooth à proximité de cet appareil.
- Supprimez tout obstacle entre le périphérique Bluetooth et cet appareil.
- Pour éviter les interférences électromagnétiques, placez cet appareil à l'écart des fours à micro-ondes, des périphériques connectés via réseau local sans fil et d'autres périphériques Bluetooth.
- Reconnectez le périphérique Bluetooth.

Le son est coupé ou un bruit se produit lors de l'utilisation d'un casque Bluetooth.

- Rapprochez le casque Bluetooth de cet appareil.
- Supprimez tout obstacle entre le casque Bluetooth et cet appareil.
- Reconnectez le casque Bluetooth.
- Pour éviter les interférences électromagnétiques, placez cet appareil à l'écart des fours à micro-ondes, des périphériques connectés via réseau local sans fil et d'autres périphériques Bluetooth.
- Nous vous recommandons d'utiliser un LAN câblé pour connecter cet appareil et d'autres appareils.
- Le Bluetooth transmet sur la bande de 2,4 GHz, ce qui peut interférer avec le Wi-Fi transmis sur cette bande. Connectez cet appareil et d'autres appareils au réseau Wi-Fi sur une bande de 5 GHz si votre routeur Wi-Fi le permet.

Le son est en retard sur mon casque Bluetooth.

- Cet appareil ne peut pas régler le retard audio sur le casque Bluetooth.



Impossible de lire la radio Internet

Aucune liste des stations ne s'affiche.

- Le câble LAN n'est pas correctement connecté ou le réseau est déconnecté. Vérifiez l'état de la connexion. (👉 p. 97)
- Effectuez le mode de diagnostic réseau.

Impossible de lire la Radio Internet.

- La station de radio sélectionnée est à un format qui n'est pas pris en charge par cet appareil. Les formats qui peuvent être lus sur cet appareil sont les formats MP3, WMA et AAC. (👉 p. 329)
- La fonction de pare-feu est activée sur le routeur. Vérifiez le réglage du pare-feu.
- L'adresse IP n'est pas correctement réglée. (👉 p. 258)
- Vérifiez si le routeur est sous tension.
- Pour obtenir l'adresse IP automatiquement, activez la fonction du serveur DHCP sur le routeur. De même, réglez le réglage sur "Marche" sur cet appareil. (👉 p. 258)
- Pour obtenir l'adresse IP manuellement, réglez l'adresse IP sur cet appareil. (👉 p. 258)
- Certaines stations radio émettent en silence pendant certaines périodes. Dans ce cas, aucun son n'est transmis. Patientez un peu et sélectionnez la même station radio ou sélectionnez une autre station radio. (👉 p. 118)
- La station radio sélectionnée n'est pas en service. Sélectionnez une station radio en service.

Impossible de se connecter aux stations radio favorites.

- La station radio n'est pas en service en ce moment. Enregistrez les stations radio en service.



Impossible de lire les fichiers musiques sur le PC ou le NAS

Impossible de lire les fichiers contenus sur un ordinateur.

- Les fichiers sont enregistrés dans un format incompatible. Enregistrez les fichiers dans un format compatible. (🔍 p. 328)
- Les fichiers protégés ne peuvent pas être lus sur cet appareil.
- Le port USB de cet appareil ne peut pas être utilisé pour le branchement d'un ordinateur.
- Les paramètres de partage média sur le serveur ou NAS ne prennent pas en charge cet appareil. Changez les paramètres pour la prise en charge de cet appareil. Pour plus de détails, voir le manuel de l'utilisateur fourni avec le serveur ou NAS.

Impossible de trouver le serveur ou de s'y connecter.

- Le pare-feu de l'ordinateur ou du routeur est activé. Vérifiez les réglages du pare-feu de l'ordinateur ou du routeur.
- L'ordinateur n'est pas activé. Mettez l'ordinateur en marche.
- Le serveur n'est pas actif. Activez le serveur.
- L'adresse IP de cet appareil est incorrecte. Vérifiez l'adresse IP de cet appareil. (🔍 p. 255)

Impossible de lire les fichiers musiques sur le PC.

- Même si le PC est connecté à la port USB de cet appareil, les fichiers musicaux ne peuvent pas être lus. Connectez le PC de cet appareil via le réseau. (🔍 p. 97)

Les fichiers sur le PC ou le NAS s'affichent.

- Les fichiers d'un type non pris en charge par cet appareil ne s'affichent pas. (🔍 p. 328)

Impossible de lire la musique contenue sur un stockage NAS.

- Si vous utilisez un stockage NAS conforme à la norme DLNA, activez la fonction du serveur DLNA dans les paramètres du stockage NAS.
- Sinon, lisez la musique via un ordinateur. Définissez la fonction de partage de fichiers multimédias de Windows Media Player et ajoutez le stockage NAS au dossier de lecture sélectionné.
- Si la connexion est limitée, définissez l'équipement audio comme cible de la connexion.



Plusieurs services en ligne ne peuvent pas être lus

Plusieurs services en ligne ne peuvent pas être lus.

- Le service en ligne peut avoir été interrompu.

La fonction HDMI Contrôle ne fonctionne pas

La fonction HDMI Contrôle ne fonctionne pas.

- Vérifiez que "HDMI Contrôle" dans le menu est réglé sur "Marche". (👉 p. 204)
- Vous ne pouvez pas faire fonctionner les dispositifs qui ne sont pas compatibles avec la fonction HDMI Contrôle. De plus, en fonction du dispositif connecté ou des réglages, la fonction HDMI Contrôle peut ne pas fonctionner. Dans ce cas, faites fonctionner le dispositif externe directement. (👉 p. 159)
- Vérifiez que le réglage de la fonction HDMI Contrôle est activé sur tous les dispositifs connectés à cet appareil. (👉 p. 159)
- Lorsque vous effectuez des modifications associées à une connexion, telles que la connexion d'un dispositif HDMI supplémentaire, les réglages de fonctionnement du lien peuvent être initialisés. Mettez l'appareil et les dispositifs connectés via HDMI hors, puis à nouveau sous tension. (👉 p. 159)
- La borne HDMI MONITOR 2 n'est pas compatible avec la fonction HDMI Contrôle. Utilisez la borne HDMI MONITOR 1 pour la connexion au téléviseur. (👉 p. 86)



Impossible de se connecter à un réseau local sans fil

Accès au réseau impossible.

- Le paramétrage du nom du réseau (SSID), le mot de passe et le chiffrement n'ont pas été correctement configurés. Configurez les paramètres réseau en fonction des détails du réglage de cet appareil. (🔍 p. 257)
- Réduisez la distance entre le point d'accès LAN sans fil et cet appareil, retirez tout obstacle et assurez-vous que la vue au point d'accès n'est pas obstruée avant d'essayer à nouveau la connexion. De même, installez des fours à micro-ondes et d'autres points d'accès réseau aussi loin que possible.
- Configurez le paramétrage du canal du point d'accès à l'écart des canaux qui sont en cours d'utilisation par d'autres réseaux.
- Cet appareil n'est pas compatible EP (TSN).

Connexion à Routeur WPS impossible.

- Vérifiez que le mode WPS du routeur fonctionne.
- Appuyez sur le bouton WPS du routeur, puis appuyez sur la touche "Connecter" affiché sur l'écran TV, dans les 2 minutes.
- Un routeur/paramétrage compatibles avec les normes WPS 2.0 sont nécessaires. Réglez le temps de cryptage sur "Aucun", "WPA-PSK (AES)" ou WPA2-PSK (AES). (🔍 p. 257)
- Si la méthode de cryptage du routeur est WEP/WPA-TKIP/WPA2-TKIP, vous ne pouvez pas effectuer la connexion à l'aide de la touche WPS sur le routeur. Auquel cas, utilisez la méthode "Recherche de réseaux" ou "Manuel" pour effectuer la connexion.

Connexion au réseau à l'aide de l'iPhone/iPod touch/iPad impossible.

- Effectuez une mise à niveau vers la dernière version du micrologiciel de l'iPhone/iPod touch/iPad.
- Lorsque vous configurez le paramétrage via une connexion sans fil, iOS 7 ou une version ultérieure doit être prise en charge.



Lors de l'utilisation de HDMI ZONE2, les dispositifs ne fonctionnent pas correctement

Lors de l'utilisation de MAIN ZONE, la sortie vidéo est interrompue dans HDMI ZONE2.

- Avec la même source d'entrée sélectionnée pour MAIN ZONE et ZONE2, lorsque vous utilisez MAIN ZONE, la vidéo peut être interrompue dans HDMI ZONE2.

Lors de l'utilisation de HDMI ZONE2, aucun(e) vidéo ou audio n'est émis(e) du téléviseur dans ZONE2.

- Assurez-vous que ZONE2 est sous tension. (🔍 p. 178)
- Vérifiez la source d'entrée pour ZONE2. (🔍 p. 178)
- Les bornes AUX-HDMI et HDMI 7 ne prennent pas en charge la fonction HDMI ZONE2.
- Dans ZONE2, la lecture est uniquement possible lorsque les signaux d'entrée sont des signaux HDMI.
- Lorsque le téléviseur ne prend pas en charge le format audio d'entrée, aucun son n'est émis. Réglez le format audio sur "PCM" sur le dispositif de lecture. Vous pouvez également régler "Config. de ZONE2" - "Audio HDMI" dans le menu sur "PCM". (🔍 p. 269)
- Lorsque le téléviseur n'est pas compatible avec la résolution de la sortie d'entrée, aucune vidéo n'est émise. Réglez la résolution de sortie sur le dispositif de lecture sur une résolution compatible avec le téléviseur.


Lors de l'utilisation de HDMI ZONE2, l'audio MAIN ZONE est lu en tant que PCM.

- Lorsque la même source d'entrée est sélectionnée pour MAIN ZONE et ZONE2, le format audio est limité en fonction des spécifications du téléviseur dans ZONE2.



Messages d'erreur de mise à jour/mise à niveau

Si une mise à jour/mise à niveau est interrompue ou échoue, un message d'erreur s'affiche.

Affichage	Description
Connection failed. Please check your network, then try again.	La connexion réseau est instable. La connexion au serveur a échoué. Vérifier votre environnement réseau et réessayer d'effectuer la mise à jour.
Update failed. Please check your network, then try again.	Le téléchargement du micrologiciel a échoué. Vérifier votre environnement réseau et réessayer d'effectuer la mise à jour.
Upgrade failed. Please check your network, then try again.	Le téléchargement du micrologiciel a échoué. Vérifier votre environnement réseau et réessayer d'effectuer la mise à jour.
Please check your network, unplug and reconnect the power cord, and try again.	La mise à jour a échoué. Maintenez enfoncée la touche  de l'appareil principal pendant plus de 5 secondes, ou bien débranchez le cordon d'alimentation et rebranchez-le. La mise à jour redémarre automatiquement.
Please contact customer service in your area.	Cet appareil est peut-être endommagé. Contactez le centre de service client de votre région.

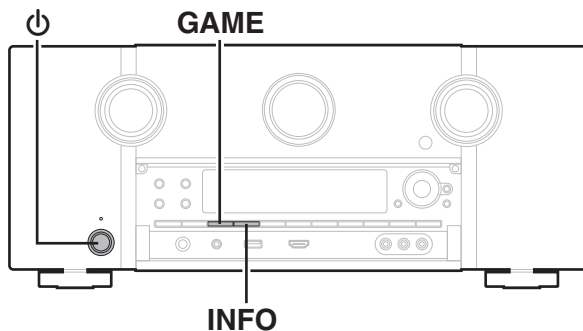


Réinitialisation des réglages d'usine

Si les témoins du mode d'entrée sont incorrects ou si l'appareil ne peut pas être utilisé, redémarrer l'appareil peut améliorer le problème. Nous vous recommandons de redémarrer l'appareil avant de revenir au paramétrage par défaut. (☞ p. 296)

Si les opérations ne se sont pas améliorées en redémarrant l'unité, suivez les étapes ci-dessous.

Divers réglages sont réinitialisés aux valeurs d'usine par défaut. Refaire les réglages.



- 1** Eteignez l'appareil à l'aide de ⏻.
- 2** Appuyez sur ⏻ tout en appuyant simultanément sur GAME et INFO.
- 3** Retirez vos doigts des deux touches lorsque "Initialized" apparaît sur l'écran.



- Avant de rétablir le paramétrage par défaut, utilisez la fonction "Sauveg. & charger" dans le menu pour enregistrer et restaurer les détails des divers paramètres configurés de l'appareil. (☞ p. 277)
- Vous pouvez également réinitialiser l'ensemble des réglages aux valeurs d'usine par défaut par le biais de "Réinitialiser" - "Tous les réglages" dans le menu. (☞ p. 278)



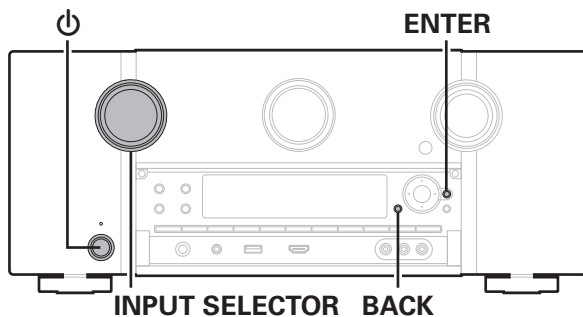
Réinitialisation des réglages du réseau


Si le contenu du réseau est incorrect ou si l'appareil ne peut pas se connecter au réseau, redémarrer l'appareil peut améliorer le problème. Nous vous recommandons de redémarrer l'appareil avant de revenir au paramétrage par défaut. (🔧 p. 296)

Si les opérations ne se sont pas améliorées en redémarrant l'unité, suivez les étapes ci-dessous.

Les réglages du réseau sont réinitialisés aux valeurs d'usine par défaut. Refaire les réglages.

Toutefois, les paramètres "Affectation des Amplis", "Config. enceintes" et "Vidéo" ne sont pas réinitialisés.



- 1** Appuyez sur  pour mettre l'appareil sous tension.
- 2** Tournez INPUT SELECTOR pour sélectionner "HEOS Music".
- 3** Appuyez longuement sur le bouton de l'unité principale BACK et ENTER en même temps pendant au moins 3 secondes.
- 4** Retirez vos doigts des deux touches lorsque "Network Reset..." apparaît sur l'écran.
- 5** "Completed" s'affiche sur l'écran lorsque la réinitialisation est terminée.



- Avant de rétablir le paramétrage par défaut, utilisez la fonction "Sauveg. & charger" dans le menu pour enregistrer et restaurer les détails des divers paramètres configurés de l'appareil. (🔧 p. 277)
- Vous pouvez également réinitialiser les réglages du réseau aux valeurs d'usine par défaut par le biais de "Réinitialiser" - "Paramètres réseau" dans le menu. (🔧 p. 278)

REMARQUE

- Ne coupez pas l'alimentation avant la fin de la réinitialisation.

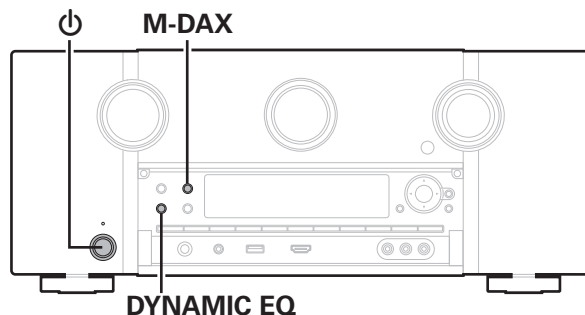


Restauration du micrologiciel aux valeurs par défaut de l'usine

Lorsque l'appareil ou les fonctions réseau ne fonctionnent pas correctement, le fonctionnement peut être amélioré en rétablissant le micrologiciel aux valeurs par défaut.

Faites-le lorsque l'appareil ne fonctionne toujours pas correctement, même après avoir essayé les démarches pour "Réinitialisation des réglages d'usine" ou "Réinitialisation des réglages du réseau". (☞ p. 317, 318)

Après la restauration du micrologiciel, divers paramètres sont réinitialisés à leur valeur par défaut. Configurez à nouveau les paramètres et mettez à jour le micrologiciel.



1 Appuyez sur ⏻ tout en maintenant simultanément enfoncés M-DAX et DYNAMIC EQ.

2 Lorsque "Restoring FW..." apparaît sur l'écran, relâchez les boutons.

Lorsque la restauration du micrologiciel est terminée, "Completed" apparaît sur l'écran pendant environ 5 secondes, et l'appareil redémarre automatiquement.



- Cette opération prend du temps car elle nécessite de se reconnecter au réseau, de restaurer et de mettre à jour le micrologiciel.
- Si cette opération ne permet pas d'améliorer le problème, contactez notre centre de service clientèle.

REMARQUE

- Ne coupez pas le courant avant que la restauration du micrologiciel ne soit terminée.



À propos de HDMI

HDMI est l'abréviation de High-Definition Multimedia Interface, une interface numérique audio-vidéo pouvant être connectée à une télévision ou à un amplificateur.

Avec la connexion HDMI, les formats audio haute qualité et vidéo haute définition adoptés par les lecteurs Blu-ray (Dolby Digital Plus, Dolby TrueHD, dts-HD, dts-HD Master Audio) peuvent être transmis, ce qui n'est pas possible avec la transmission vidéo analogique.

De plus, dans une connexion HDMI, les signaux audio et vidéo peuvent être transmis via un câble unique HDMI, tout en ayant des connexions conventionnelles, il est nécessaire de fournir des câbles audio et vidéo séparément pour une connexion entre les dispositifs. Ceci vous permet de simplifier la configuration du câblage qui peut être très complexe dans un système Home Cinema.

Cet appareil prend en charge les fonctions HDMI suivantes.

- **Deep Color**

Technologie d'imagerie prise en charge par la norme HDMI. Contrairement à RGB ou YCbCr, qui utilise 8 bits (256 teintes) par couleur, celle-ci utilise 10 bits (1 024 teintes), 12 bits (4 096 teintes) ou 16 bits (65 536 teintes) pour produire des couleurs dont la définition est supérieure.

Les deux appareils liés via un câble HDMI doivent prendre en charge Deep Color.

- **x.v.Color**

Cette fonction permet aux téléviseurs haute définition d'afficher les couleurs avec une plus grande précision. Elle permet l'affichage de couleurs vives et naturelles.

"x.v.Color" est une marque commerciale de Sony Corporation.

- **3D**

Cet appareil prend en charge en entrée et en sortie les signaux vidéo 3D (en 3 dimensions) de la norme HDMI. Pour lire des vidéos 3D, vous devez disposer d'un téléviseur et d'un lecteur prenant en charge la fonction HDMI 3D, ainsi que de lunettes 3D.

- **4K / 8K**

Cet appareil prend en charge l'entrée et la sortie de signaux vidéo HDMI 4K (3840 x 2160 pixels) et 8K (7680 x 4320 pixels).

- **Content Type**

Elle établit automatiquement les réglages adéquats pour le type de sortie vidéo (informations sur le contenu).

- **Adobe RGB color, Adobe YCC601 color**

Espace de couleurs défini par Adobe Systems Inc. Celui-ci étant plus développé que l'espace RGB, il peut produire des images plus vives et naturelles.

- **sYCC601 color**

Chacun de ces espaces colorimétriques définit une palette de couleurs disponibles plus large que le modèle traditionnel RGB.

- **ALLM (Auto Low Latency Mode)**

Cet appareil bascule automatiquement en mode de faible latence en fonction du contenu de la lecture lorsque vous utilisez une combinaison de téléviseur et de console de jeu compatible avec la fonction ALLM.



- **Sync. labiale auto**

Cette fonction peut corriger automatiquement le retard entre l'audio et la vidéo.

Utilisez un téléviseur compatible avec la fonction Sync. labiale auto.

- **HDMI Pass Through**

Même lorsque l'alimentation de cet appareil est réglée sur veille, l'entrée des signaux de la borne d'entrée HDMI est transmis au téléviseur ou à un autre dispositif connecté à la borne de contrôle HDMI.

- **HDMI Contrôle**

Si vous connectez l'appareil et la fonction HDMI Contrôle compatible au téléviseur ou au lecteur avec un câble HDMI puis activez le réglage de la fonction HDMI Contrôle sur chaque dispositif, les dispositifs pourront se contrôler mutuellement.

- Mise hors tension du lien

La fonction de mise hors tension de cet appareil peut être liée à l'étape de mise hors tension du téléviseur.

- Permutation de la destination de sortie audio

À partir du téléviseur, vous pouvez permuter la transmission de l'audio du téléviseur à l'amplificateur AV.

- Ajustement du volume

Vous pouvez régler le volume de cet appareil pendant le réglage du volume de la TV.

- Permutation de la source d'entrée

Vous pouvez parcourir les fonctions de cet appareil via les liens à la commutation de fonction d'entrée du téléviseur.

Quand le lecteur fonctionne, la source d'entrée de cet appareil bascule automatiquement sur la source de ce lecteur.

- **ARC (Audio Return Channel)**

Cette fonction transmet des signaux audio du téléviseur à cet appareil via le câble HDMI et lit l'audio du téléviseur sur cet appareil en fonction de la fonction HDMI Contrôle.

Si un téléviseur sans fonction ARC est raccordée via des connexions HDMI, les signaux vidéo du dispositif de lecture connecté à cet appareil sont transmis à la TV, mais cet appareil ne peut pas lire les signaux audio de la TV. Pour profiter d'un son surround lorsque vous visionnez des programmes télévisés, il est nécessaire d'utiliser un câble audio distinct.

En revanche, si un téléviseur avec la fonction ARC est raccordée via des connexions HDMI, aucun câble audio n'est requis. Les signaux audio de la TV peuvent être transmis à cet appareil au moyen d'un câble HDMI. Cette fonction vous permet de bénéficier d'une lecture surround de la TV sur cet appareil.

- **eARC (Enhanced Audio Return Channel)**

La fonction eARC est une extension de la fonction ARC traditionnelle. Elle utilise une commande de fonction eARC dédiée pour lire l'audio de télévision de cet appareil sans passer par le contrôle HDMI. De plus, la fonction eARC peut transmettre des PCM linéaires multicanaux, Dolby TrueHD, Dolby Atmos, DTS-HD Master Audio, DTS:X et d'autres formats audio non compatibles avec l'ARC traditionnel. La connexion à un téléviseur compatible avec la fonction eARC permet également de profiter d'une lecture surround de qualité supérieure du contenu audio lu à partir de votre téléviseur.



● **VRR (Variable Refresh Rate) :**

VRR permet de réduire ou d'éliminer le décalage, le bégaiement et la déchirure de la trame pour un jeu plus fluide et plus détaillé.

● **QMS (Quick Media Switching) :**

Le système QMS pour les films et les vidéos élimine le retard qui peut entraîner des écrans vides avant l'affichage du contenu.

● **QFT (Quick Frame Transport) :**

La QFT réduit la latence pour un jeu plus fluide et sans décalage, et une réalité virtuelle interactive en temps réel.

■ **Formats audio pris en charge**

PCM linéaire 2 canaux	2 canaux, 32 kHz – 192 kHz, 16/20/24 bit
PCM linéaire multi-canal	7.1 canaux, 32 kHz – 192 kHz, 16/20/24 bit
Bitstream	Dolby Digital / DTS / Dolby Atmos / Dolby TrueHD / Dolby Digital Plus / DTS:X / DTS-HD Master Audio / DTS-HD High Resolution Audio / DTS Express
DSD	2 canaux – 5.1 canaux, 2,8 MHz

■ **Signaux vidéo pris en charge**

- 480i
- 576i
- 720p 60/50Hz
- 1080p 60/50/24Hz
- 8K 60/50/30/25/24 Hz
- 480p
- 576p
- 1080i 60/50Hz
- 4K 120/100/60/50/30/25/24 Hz



Système de protection des droits d'auteur

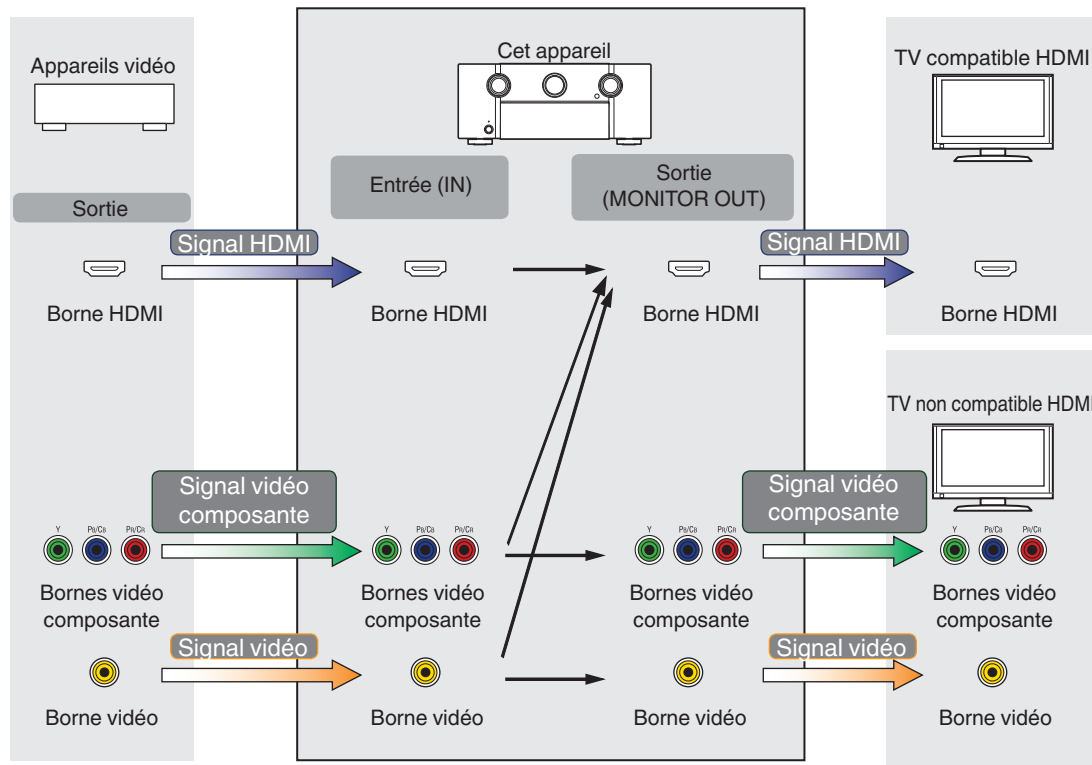
Pour lire la vidéo et l'audio numériques comme les vidéos BD ou les DVD via une connexion HDMI, cet appareil et la TV ou un lecteur doivent tous les deux prendre en charge le système de protection des droits d'auteur, appelé HDCP (High-bandwidth Digital Content Protection System). Le système HDCP est une technologie de protection comprenant le chiffrement de données et l'authentification de l'appareil AV connecté. Cet appareil prend en charge le système HDCP.

- Si vous connectez un matériel qui ne prend pas en charge le système HDCP, les signaux vidéo et audio ne seront pas reproduits correctement. Lisez le manuel de l'utilisateur de votre téléviseur ou de votre lecteur pour en savoir plus.



Fonction de conversion vidéo

Cet appareil convertit automatiquement les signaux d'entrée vidéo comme indiqué sur le schéma ci-dessous avant de les transmettre à la TV.



- La fonction de la MAIN ZONE Conversion vidéo est compatible avec les formats suivants : NTSC, PAL, SECAM, NTSC4.43, PAL-N, PAL-M et PAL-60.
- Lors de l'utilisation de signaux vidéos composites, seuls les signaux 480i et 576i sont convertis en signaux HDMI.



Cet appareil peut convertir les signaux vidéo d'entrée à la résolution réglée pour "Résolution" dans le menu avant de les transmettre au téléviseur. (☞ p. 209)

Signal d'entrée \ Signal de sortie		HDMI										
		480i/576i	480p/576p	720p	1080i	1080p 30/25/24Hz	1080p 60/50Hz	4K 30/25/24Hz	4K 60/50Hz	4K 120/100Hz	8K 30/25/24Hz	8K 60/50Hz
HDMI	480i/576i	✓	✓	✓	✓		✓		✓			✓
	480p/576p		✓	✓	✓		✓		✓			✓
	720p			✓	✓		✓		✓			✓
	1080i			✓	✓		✓		✓			✓
	1080p 30/25/24Hz					✓		✓			✓	
	1080p 60/50Hz						✓		✓			✓
	4K 30/25/24Hz							✓			✓	
	4K 60/50Hz								✓*1			✓
	4K 120/100Hz									✓*2		
	8K 30/25/24Hz										✓*2	
8K 60/50Hz											✓*2	
Vidéo de composant	480i/576i	✓	✓	✓	✓		✓		✓			✓
	480p/576p											
	720p											
	1080i											
	1080p											
Vidéo	480i/576i	✓	✓	✓	✓		✓		✓			✓

*1 La borne HDMI du panneau avant ne prend en charge que le format YCbCr 4:2:0.

*2 Uniquement pris en charge par la borne HDMI 7.



Lecture de dispositifs mémoire USB

- Cet appareil est compatible avec les standards MP3 ID3-Tag (Ver. 2).
- Cet appareil peut afficher les illustrations qui ont été intégrées en utilisant les standards MP3 ID3-Tag Ver. 2.3 ou 2.4.
- Cet appareil est compatible avec les tags META WMA.
- Si la taille d'image (pixels) de la pochette d'un album dépasse 500 × 500 (WMA/MP3/Apple Lossless/DSD) ou 349 × 349 (MPEG-4 AAC), l'appareil peut ne pas lire la musique correctement.

■ Formats compatibles

	Fréquence d'échantillonnage	Canal	Débit	Extension
WMA*1	32/44,1/48 kHz	2 canaux	48 – 192 kbps	.wma
MP3	32/44,1/48 kHz	2 canaux	32 – 320 kbps	.mp3
WAV	32/44,1/48/88,2/ 96/176,4/192 kHz	2 canaux	–	.wav
MPEG-4 AAC*1	32/44,1/48 kHz	2 canaux	48 - 320 kbps	.aac/.m4a
FLAC	44,1/48/88,2/ 96/176,4/192 kHz	2 canaux	–	.flac
Apple Lossless*2	44,1/48/88,2/ 96/176,4/192 kHz	2 canaux	–	.m4a
DSD	2,8/5,6 MHz	2 canaux	–	.dsf/.dff

*1 Seuls les fichiers non protégés par copyright peuvent être lus sur cet appareil.

Le contenu téléchargé sur les sites Internet payants est protégé par copyright. Les fichiers encodés au format WMA et gravés sur un CD, etc., à partir d'un ordinateur, risquent également d'être protégés par copyright, en fonction des paramètres de l'ordinateur.

*2 Le décodeur Apple Lossless Audio Codec (ALAC) est distribué sous licence Apache, version 2.0 (<http://www.apache.org/licenses/LICENSE-2.0>).



■ Nombre maximal de fichiers et de dossiers lisibles

Le nombre maximal de fichiers et dossiers lisibles par cet appareil est indiqué ci-dessous.

Élément	Média	Dispositifs mémoire USB
Nombre de niveaux de répertoires *1		8 niveaux
Nombre de dossiers		500
Nombre de fichiers *2		5000

*1 Le dossier racine est pris en compte.

*2 Le nombre de fichiers autorisé peut varier en fonction de la capacité du dispositif mémoire USB et de la taille des fichiers.

Lecture d'un périphérique Bluetooth

Cet appareil prend en charge le profil Bluetooth suivant.

- A2DP (Advanced Audio Distribution Profile) :
Lorsqu'un périphérique Bluetooth prenant en charge ce standard est connecté, les données sonores mono et stéréo peuvent être écoutées en haute qualité.
- AVRCP (Audio/Video Remote Control Profile) :
Lorsqu'un périphérique Bluetooth prenant en charge ce standard est connecté, le périphérique Bluetooth peut être commandé à partir de cet appareil.

■ À propos des communications Bluetooth

La diffusion des ondes radio depuis cet appareil peut interférer avec le fonctionnement des appareils médicaux. Assurez-vous de mettre hors tension l'alimentation de cet appareil et du périphérique Bluetooth dans les endroits suivants, car les interférences des ondes radio peuvent causer des dysfonctionnements.

- Les hôpitaux, trains, avions, stations essence et les endroits où des gaz inflammables sont générés
- À proximité de portes automatiques et d'alarmes incendie



Lire un fichier sauvegardé sur un ordinateur ou sur un NAS

- Cet appareil est compatible avec les standards MP3 ID3-Tag (Ver. 2).
- Cet appareil peut afficher les illustrations qui ont été intégrées en utilisant les standards MP3 ID3-Tag Ver. 2.3 ou 2.4.
- Cet appareil est compatible avec les tags META WMA.
- Si la taille d'image (pixels) de la pochette d'un album dépasse 500 × 500 (WMA/MP3/WAV/FLAC/Apple Lossless/DSD) ou 349 × 349 (MPEG-4 AAC), l'appareil peut ne pas lire la musique correctement.
- Vous devez utiliser un serveur ou un logiciel serveur compatible avec la diffusion dans les formats correspondants pour lire des fichiers audio et image via un réseau.

Pour pouvoir lire les formats audio mentionnés ci-dessus via un réseau, vous devez installer un logiciel serveur, comme par exemple Twonky Media Server ou jRiver Media Server, sur votre ordinateur ou votre NAS. D'autres logiciels serveurs sont également disponibles. Veuillez vérifier les formats pris en charge.

■ Spécifications des fichiers pris en charge

	Fréquence d'échantillonnage	Canal	Débit	Extension
WMA*1	32/44,1/48 kHz	2 canaux	48 – 192 kbps	.wma
MP3	32/44,1/48 kHz	2 canaux	32 – 320 kbps	.mp3
WAV	32/44,1/48/88,2/ 96/176,4/192 kHz	2 canaux	–	.wav
MPEG-4 AAC*1	32/44,1/48 kHz	2 canaux	48 - 320 kbps	.aac/.m4a
FLAC	44,1/48/88,2/ 96/176,4/192 kHz	2 canaux	–	.flac
Apple Lossless*2	44,1/48/88,2/ 96/176,4/192 kHz	2 canaux	–	.m4a
DSD	2,8/5,6 MHz	2 canaux	–	.dsf/.dff

*1 Seuls les fichiers non protégés par copyright peuvent être lus sur cet appareil.

Le contenu téléchargé sur les sites Internet payants est protégé par copyright. Les fichiers encodés au format WMA et gravés sur un CD, etc., à partir d'un ordinateur, risquent également d'être protégés par copyright, en fonction des paramètres de l'ordinateur.

*2 Le décodeur Apple Lossless Audio Codec (ALAC) est distribué sous licence Apache, version 2.0 (<http://www.apache.org/licenses/LICENSE-2.0>).



Lecture de radio Internet

■ Spécifications des stations radio lisibles

	Fréquence d'échantillonnage	Débit	Extension
WMA	32/44, 1/48 kHz	48 – 192 kbps	.wma
MP3	32/44, 1/48 kHz	32 – 320 kbps	.mp3
MPEG-4 AAC	32/44, 1/48 kHz	48 - 320 kbps	.aac/ .m4a

Fonction mémoire personnelle plus

Les paramètres les plus récemment utilisés (mode d'entrée, mode de sortie HDMI, mode sonore, commande de tonalités, niveau du canal, MultEQ® XT32, Dynamic EQ, Dynamic Volume, M-DAX et décalage audio, etc.) sont sauvegardés pour chaque source d'entrée.



- Les réglages "Paramètres surr." sont mémorisés pour chaque mode son.

Fonction dernière mémoire

Cette fonction mémorise les réglages tels qu'ils étaient juste avant le passage en mode veille.



Explication des termes

■ Audyssey

Audyssey Dynamic EQ®

L'option Audyssey Dynamic EQ® résout le problème de la détérioration de la qualité sonore qui accompagne les plus bas niveaux du volume en tenant compte de la perception auditive humaine et de l'acoustique de la pièce.

Audyssey Dynamic EQ® fonctionne en tandem avec Audyssey MultEQ® XT32 pour produire un son équilibré pour tous les auditeurs à tous les niveaux sonores.

Audyssey Dynamic Volume®

Dynamic Volume résout les écarts importants de volume entre les programmes télévisés et les publicités, ainsi qu'entre les passages silencieux et bruyants des films. Audyssey Dynamic EQ® est intégré à Dynamic Volume. Aussi, si le volume de lecture est ajusté automatiquement, la réponse des graves perçue, l'équilibre tonal, l'impression surround et la clarté des dialogues restent identiques.

Audyssey LFC™ (Low Frequency Containment)

Audyssey LFC™ résout le problème des sons basses fréquences qui dérangent les personnes dans les pièces ou les appartements voisins. Audyssey LFC™ surveille le contenu audio de manière dynamique et supprime les basses fréquences qui traversent les murs, les sols et les plafonds. Il applique ensuite un traitement psychoacoustique afin de restaurer la perception des basses pour les auditeurs présents dans la pièce. Il en résulte un son d'excellente qualité qui ne dérange plus les voisins.

Audyssey MultEQ® XT32

Audyssey MultEQ® XT32 rectifie les problèmes d'égalisation qui équilibrent les systèmes audio. Ils peuvent ainsi offrir une qualité d'écoute maximale à tous les auditeurs dans une grande zone d'écoute. Sur la base de plusieurs mesures, MultEQ® XT32 calcule une solution d'égalisation qui rectifie les problèmes de temps et de réponse dans la zone d'écoute mais effectue aussi une configuration automatique et complète du système surround.



■ Auro-3D

Auro-3D®

La suite technologique Auro-3D® est une nouvelle technologie audio révolutionnaire qui associe des formats d'écoute basés sur la hauteur à des outils de création puissants pour fournir une expérience sonore tridimensionnelle inégalée. Auro-3D® est le nom générique du format utilisé pour le son en 3D et ses configurations d'enceinte associées.

Auro-Matic®

Le logiciel de surmixage Auro-Matic® est un outil de création unique qui transforme le contenu mono, stéréo et surround hérité en expérience d'écoute naturelle en 3D ou 2D.

■ Dolby

Dolby Atmos

Introduit dans le premier cinéma, Dolby Atmos apporte une sensation de dimension et d'immersion pour l'expérience du Home Cinema. Dolby Atmos est un objet adaptable et variable basé sur un format qui reproduit le son comme des sons indépendants (ou des objets) qui peuvent être précisément positionnés et déplacés de manière dynamique à travers l'espace d'écoute tridimensionnel durant la lecture. Un composant clé de Dolby Atmos est l'introduction d'un plan vertical des sons au-dessus de l'auditeur.

Dolby Atmos Stream

Le contenu Dolby Atmos sera remis à votre récepteur AV Dolby Atmos Enabled via les signaux Dolby Digital Plus ou Dolby TrueHD sur disque Blu-ray, fichiers téléchargeables et Streaming Media. Un flux Dolby Atmos métadonnées spécial qui décrit le positionnement du son dans la pièce. Cet objet de données audio est décodé par un récepteur Dolby Atmos et est calibré pour optimiser la lecture par l'intermédiaire de tous les systèmes de haut-parleurs Home Cinéma de toute taille et toute configuration.



Dolby Digital

Dolby Digital est un format de signal numérique multicanaux développé par Dolby Laboratories.

5.1 canaux sont reproduits au total: 3 canaux avant (“FL”, “FR” et “C”), 2 canaux surround (“SL” et “SR”) et le canal “LFE” pour les effets de basses fréquences.

Grâce à cela, il n’y a pas de diaphonie entre les canaux et un champ sonore réaliste est obtenu avec une impression “tri-dimensionnelle” (sensation de distance, de mouvement et de positionnement). Ceci permet d’offrir une expérience sonore surround chez vous.

Dolby Digital Plus

Dolby Digital Plus est un format de signaux Dolby Digital amélioré compatible avec 7.1 canaux de son numérique discret, qui améliore également la qualité sonore grâce à des meilleures performances de débit. Il est rétrocompatible avec le Dolby Digital classique, ce qui lui permet d’offrir une plus grande flexibilité en fonction du signal source et de l’équipement de reproduction.

Dolby Surround

Dolby Surround est une technologie de nouvelle génération qui mélange façon ingénieuse le son d’ambiance et le contenu 5.1 et 7.1 pour la lecture de votre système d’enceintes surround. Dolby Surround est compatible avec des plans classiques, mais aussi avec les formats Dolby Atmos activé systèmes de lecture en employant des enceintes de plafond ou des produits avec la technologie d’enceintes Dolby.

La technologie Dolby Enceinte (enceintes Dolby Atmos Enabled)

Les enceintes Dolby Atmos Enabled sont une alternative pratique aux enceintes intégrées au plafond ; elles utilisent le plafond au-dessus de vous comme une surface réfléchissante pour reproduire le son au-dessus de l’auditeur. Ces enceintes présentent un pilote de démarrage unique montant et un traitement spécial des signaux. Ces fonctions peuvent être intégrées à une enceinte traditionnelle ou à un module d’enceinte indépendant. Les fonctions impactent de façon minimale le système d’empreinte global de l’enceinte toute en offrant une expérience d’écoute immersive lors de la lecture Dolby Atmos et Dolby Surround.

Dolby TrueHD

Dolby TrueHD est une technologie audio haute définition conçue par Dolby Laboratories, qui utilise une technologie de codage sans perte pour reproduire fidèlement le son des masters studio.

Ce format permet de prendre en charge jusqu’à 8 canaux audio avec une fréquence d’échantillonnage de 96 kHz et une résolution de 24 bits et jusqu’à 6 canaux audio avec une fréquence d’échantillonnage de 192 kHz et une résolution de 24 bits.



Virtualiseur de HP

La virtualisation de hauteur Dolby Atmos est une solution de traitement du signal numérique qui exploite la profonde compréhension de Dolby de la perception audio humaine pour créer la sensation de son en hauteur diffusé par les enceintes au niveau de l'auditeur.

Ce traitement du signal applique des filtres de repère de hauteur aux composants audio en hauteur contenus dans le signal audio avant leur mixage dans les enceintes de niveau auditeur.

Ces filtres simulent les signaux spectraux naturels transmis par nos oreilles aux sons provenant d'au-dessus.

Pour la configuration des enceintes stéréo et 3.1 canaux, la virtualisation de hauteur Dolby Atmos est combinée à la virtualisation surround pour créer un son enveloppant à 360 degrés moins les enceintes qui seraient normalement utilisées derrière ou à côté de l'auditeur.

■ DTS

Commande dialogue

Vous permet de contrôler votre expérience d'écoute. Si vous avez besoin de clarté et d'intelligibilité, vous pouvez faire en sorte que les dialogues se distinguent davantage des bruits de fond.

Cela implique que le contenu a été créé pour prendre en charge Commande dialogue.

DTS

Abréviation de Digital Theater System, un système audio numérique développé par DTS. DTS fournit une expérience sonore surround puissante et dynamique, que vous trouverez généralement dans les plus belles salles de cinéma du monde.

DTS 96/24

DTS 96/24 est un format audio numérique permettant une reproduction sonore de qualité en 5.1 canaux avec une fréquence d'échantillonnage de 96 kHz et une quantisation 24 bits sur les DVD-Vidéo.

DTS Digital Surround

DTS™ Digital Surround est le format surround numérique standard de DTS, Inc., compatible avec une fréquence d'échantillonnage de 44,1 ou 48 kHz et jusqu'à 5.1 canaux de son surround discret numérique.



DTS-ES™ Discrete 6.1

DTS-ES™ Discrete 6.1 est un format audio numérique discrete 6.1 canaux qui ajoute un canal surround arrière (SB) au son surround numérique DTS. Le décodage des signaux audio 5.1 canaux classiques est également possible en fonction du décodeur.

DTS-ES™ Matrix 6.1

DTS-ES™ Matrix 6.1 est un format audio 6.1 canaux insérant un canal surround arrière (SB) à l'encodage de matrice par le son surround numérique DTS. Le décodage des signaux audio 5.1 canaux classiques est également possible en fonction du décodeur.

DTS Express

DTS Express est un format audio prenant en charge les faibles débits binaires (max. 5.1 canaux, 24 à 256 kbps).

DTS-HD

Cette technologie audio propose une qualité sonore supérieure et des fonctionnalités améliorées par rapport au système DTS conventionnel et est adoptée en tant qu'audio optionnel pour les Blu-ray Disc.

Cette technologie offre une transmission multicanaux, une vitesse de transfert des données supérieure, une fréquence d'échantillonnage élevée et une lecture audio sans perte. Les Blu-ray Disc prennent en charge un maximum de 7.1 canaux.

DTS-HD High Resolution Audio

DTS-HD High Resolution Audio est une version améliorée des formats de signaux DTS, DTS-ES et DTS 96/24, compatible avec des fréquences d'échantillonnage de 96 ou 48 kHz et jusqu'à 7.1 canaux de son numérique discret. Le débit élevé des données permet d'obtenir un son de meilleure qualité. Ce format est entièrement compatible avec les appareils classiques, y compris les données surround numériques DTS 5.1 canaux.

DTS-HD Master Audio

DTS-HD Master Audio est un format audio créé par Digital Theater System (DTS). Ce format permet de prendre en charge jusqu'à 8 canaux audio avec une fréquence d'échantillonnage de 96 kHz et une résolution de 24 bits et jusqu'à 6 canaux audio avec une fréquence d'échantillonnage de 192 kHz et une résolution de 24 bits. Il est entièrement compatible avec les appareils classiques, y compris les données surround numériques DTS 5.1 canaux.

DTS:X

Le signal DTS:X produit un hémisphère sonore, dans lequel les survols, ainsi que les bruits de fond ambiants deviennent vraiment enveloppants. Les objets DTS:X permettent au son de passer en douceur d'une enceinte à l'autre de manière très réaliste.



DTS Neural:X

Permet une expérience audio immersive pour le contenu ancien. Le mode DTS Neural:X peut traiter votre contenu stéréo, 5.1 ou 7.1 vers un format supérieur afin de vous permettre de profiter pleinement de toutes les enceintes de votre système audio surround.

DTS Virtual:X

DTS Virtual:X vous permet de profiter d'un son multidimensionnel, indépendamment de la taille de la pièce, de la disposition ou de la configuration des enceintes.

IMAX®

IMAX® est largement reconnu dans le monde entier pour son expérience de film de grand format Premium. IMAX offre la technologie de projection de film la plus avancée combinée à un son riche et profond.

■ Audio**Apple Lossless Audio Codec**

Il s'agit du codec pour la méthode de compression audio sans perte développée par Apple Inc. Ce codec peut être lu sur iTunes, iPod ou iPhone. Les données compressées à environ 60 – 70 % peuvent être décompressées aux mêmes données d'origine.

Sync des graves

Les sources audio telles que BD et DVD présentent par nature un délai entre les composants de basse du canal satellite et du canal LFE. Cette fonction permet d'ajuster ce délai afin de reproduire (rejouer) un son de basse plus riche pendant la lecture. Par défaut, la fonction est réglée sur 0 msec. Le délai variant selon le titre, lancez la source audio et ajustez à la valeur la plus performante pour la lecture. Pour certaines sources audio lues, cette fonction peut n'avoir que peu d'effet.



FLAC (Free Lossless Audio Codec)

FLAC signifie Free lossless Audio Codec, et représente un format de fichier audio libre sans perte. Sans perte signifie que le son est compressé sans perte de qualité.

La licence FLAC est indiquée ci-dessous.

Copyright (C) 2000, 2001, 2002, 2003, 2004, 2005, 2006, 2007, 2008, 2009 Josh Coalson

Redistribution and use in source and binary forms, with or without modification, are permitted provided that the following conditions are met:

- Redistributions of source code must retain the above copyright notice, this list of conditions and the following disclaimer.
- Redistributions in binary form must reproduce the above copyright notice, this list of conditions and the following disclaimer in the documentation and/or other materials provided with the distribution.
- Neither the name of the Xiph.org Foundation nor the names of its contributors may be used to endorse or promote products derived from this software without specific prior written permission.

THIS SOFTWARE IS PROVIDED BY THE COPYRIGHT HOLDERS AND CONTRIBUTORS "AS IS" AND ANY EXPRESS OR IMPLIED WARRANTIES, INCLUDING, BUT NOT LIMITED TO, THE IMPLIED WARRANTIES OF MERCHANTABILITY AND FITNESS FOR A PARTICULAR PURPOSE ARE DISCLAIMED. IN NO EVENT SHALL THE FOUNDATION OR CONTRIBUTORS BE LIABLE FOR ANY DIRECT, INDIRECT, INCIDENTAL, SPECIAL, EXEMPLARY, OR CONSEQUENTIAL DAMAGES (INCLUDING, BUT NOT LIMITED TO, PROCUREMENT OF SUBSTITUTE GOODS OR SERVICES; LOSS OF USE, DATA, OR PROFITS; OR BUSINESS INTERRUPTION) HOWEVER CAUSED AND ON ANY THEORY OF LIABILITY, WHETHER IN CONTRACT, STRICT LIABILITY, OR TORT (INCLUDING NEGLIGENCE OR OTHERWISE) ARISING IN ANY WAY OUT OF THE USE OF THIS SOFTWARE, EVEN IF ADVISED OF THE POSSIBILITY OF SUCH DAMAGE.

LFE

Abréviation de Low Frequency Effect, un canal de sortie accentuant l'effet de basse fréquence sonore. Le son surround est intensifié par la production de basses profondes de 20 Hz à 120 Hz vers le(s) subwoofer(s) du système.

MP3 (MPEG Audio Layer-3)

Il s'agit d'un format de compression des données audio normalisé au plan international qui utilise la norme de compression vidéo "MPEG-1". Il compresse le volume de données à environ un onzième de sa taille initiale tout en conservant une qualité de son équivalente à celle d'un CD musical.



MPEG (Moving Picture Experts Group), MPEG-2, MPEG-4

Ce sont les noms de différentes normes de format de compression numérique utilisées pour le codage des signaux vidéo et audio. Les normes vidéo sont notamment “MPEG-1 Video”, “MPEG-2 Video”, “MPEG-4 Visual”, “MPEG-4 AVC”. Les normes audio sont notamment “MPEG-1 Audio”, “MPEG-2 Audio”, “MPEG-4 AAC”.

WMA (Windows Media Audio)

Il s’agit de la technologie de compression audio mise au point par la société Microsoft.

Les données WMA peuvent être encodées à l’aide de Windows Media® Player.

Pour coder les fichiers WMA, utilisez uniquement les applications autorisées par la société Microsoft. Si vous utilisez une application non autorisée, le fichier peut ne pas fonctionner correctement.

Fréquence d’échantillonnage

L’échantillonnage consiste à effectuer une lecture d’une onde sonore (signal analogique) à intervalles réguliers et à exprimer la hauteur de l’onde lors de chaque lecture dans un format numérisé (produisant un signal numérique).

Le nombre de lectures effectuées en une seconde est appelée “fréquence d’échantillonnage”. Plus cette valeur est grande, plus le son reproduit est proche du son original.

Impédance des enceintes

Il s’agit de la valeur de la résistance CA, indiquée en Ω (ohms).

Une puissance supérieure peut être obtenue lorsque cette valeur est plus faible.

Fonction de normalisation de dialogue

Cette fonction est automatiquement activée lors de la lecture de sources Dolby Digital, Dolby Digital Plus, Dolby TrueHD, Dolby Atmos, DTS ou DTS-HD.

Elle corrige automatiquement le niveau du signal standard des différentes sources programmes.

Gamme dynamique

La différence entre le niveau sonore non déformé maximum et le niveau sonore minimum perceptible du bruit émis par l’appareil.

Mixage réducteur

Cette fonction réduit le nombre de canaux d’audio surround et effectue la lecture en fonction de la configuration du système.



■ Vidéo

ISF

ISF (Imaging Science Foundation) est un organisme qui certifie les techniciens vidéo qui sont ensuite qualifiés pour effectuer l'étalonnage et l'ajustement en fonction des conditions d'installation. Elle permet également de définir les normes de qualité pour l'optimisation de périphérique de performances vidéo.

Progressif (balayage séquentiel)

Il s'agit d'un système de balayage du signal vidéo permettant d'afficher 1 trame de vidéo comme une image. Ce système restitue des images avec moins de bruit de fond et sans bord flou comparé au système entrelacé.

■ Réseau

AirPlay

AirPlay envoie (lit) le contenu enregistré dans iTunes ou sur un iPhone/iPod touch/iPad à un appareil compatible via le réseau.

Clé WEP (Clé réseau)

Il s'agit d'une clé utilisée pour le cryptage des données pendant leur transfert. Sur cet appareil, la même clé WEP est utilisée pour le cryptage et le décryptage des données et il est donc nécessaire de définir la même clé WEP sur les deux appareils afin de pouvoir établir la communication entre eux.

Wi-Fi®

La certification Wi-Fi garantit une interopérabilité testée et approuvée par la Wi-Fi Alliance, un groupe de certification de l'interopérabilité entre les appareils LAN sans fil.

WPA (Wi-Fi Protected Access)

Il s'agit d'une norme de sécurité établie par la Wi-Fi Alliance. Outre le SSID (nom de réseau) et la clé WEP (clé de réseau), il utilise également une fonction d'identification de l'utilisateur et un protocole de cryptage pour renforcer la sécurité.

WPA2 (Wi-Fi Protected Access 2)

Il s'agit d'une nouvelle version de WPA établie par la Wi-Fi Alliance, compatible avec un cryptage AES plus sûr.



WPA-PSK/WPA2-PSK (Pre-shared Key)

Il s'agit d'un système simple d'authentification mutuelle lorsqu'une chaîne de caractères prédéfinis correspond au point d'accès et au client du LAN sans fil.

Noms du réseau (SSID: Service Set Identifier)

Lors de la formation de réseaux locaux sans fil, des groupes sont formés pour éviter les interférences, le vol de données, etc. Ces groupes sont basés sur "SSID (noms de réseau)". Pour améliorer la sécurité, une clé WEP est configurée de façon à ce que la communication ne soit pas disponible à moins que le "SSID" et la clé WEP correspondent. Ce mode est particulièrement adapté pour construire un réseau simplifié.

■ Others

HDCP

Lors de la transmission de signaux numériques entre plusieurs appareils, cette technologie de protection des droits d'auteur crypte les signaux pour empêcher la copie illicite du contenu.

MAIN ZONE

La pièce dans laquelle se trouve l'appareil est appelée MAIN ZONE.

Appariement

L'appariement (enregistrement) est une opération qui est nécessaire pour pouvoir connecter un périphérique Bluetooth à cet appareil à l'aide de la technologie Bluetooth. Lorsque les appareils sont appariés, ils s'authentifient mutuellement et peuvent se connecter sans mauvaises connexions.

Lors de l'utilisation de la connexion Bluetooth pour la première fois, vous devez appairer l'appareil et le périphérique Bluetooth qui doit être connecté.

Circuit de protection

Cette fonction est destinée à prévenir les dommages aux composants sur secteur lorsqu'une anomalie, surcharge ou surtension par exemple, survient pour une raison quelconque.



Renseignements relatifs aux marques commerciales



Apple, AirPlay, iPad, iPad Air, iPad Pro and iPhone are trademarks of Apple Inc., registered in the U.S. and other countries.

The trademark "iPhone" is used in Japan with a license from Aiphone K.K.

Use of the Works with Apple badge means that an accessory has been designed to work specifically with the technology identified in the badge and has been certified by the developer to meet Apple performance standards.



Fabriqué sous licence Audyssey Laboratories™, avec brevets américains et étrangers en instance. Audyssey MultEQ® XT32, Audyssey Dynamic EQ®, Audyssey Dynamic Volume® et Audyssey LFC™ sont des marques déposées d'Audyssey Laboratories.



Fabriqué sous licence de Auro Technologies.

Auro-3D® et les symboles associés sont des marques déposées de Auro Technologies. Tous les matériaux contenus dans ce produit sont protégés par les lois sur le copyright et ne doivent pas être reproduits, distribués, transmis, affichés, publiés ou diffusés sans l'autorisation écrite préalable de Auro Technologies NV ou, en cas de matériaux tiers, du propriétaire de ce contenu. Vous n'êtes pas autorisé à modifier ou supprimer les marques commerciales, mention de droit d'auteur ou autre mention des copies du contenu.

Auro Technologies : courriel : info@auro-technologies.com,
téléphone : +32-(0)-14314343, fax : +32-(0)-14321224,
www.auro-technologies.com



Bluetooth

La marque et les logos Bluetooth® sont des marques commerciales déposées appartenant à Bluetooth SIG, Inc. et toute utilisation de ces marques par D&M Holdings Inc. est soumise à licence. Les autres marques et noms commerciaux sont la propriété de leurs propriétaires respectifs.



Fabriqué sous licence de Dolby Laboratories. Dolby, Dolby Atmos, Dolby Audio, Dolby Surround, Dolby Vision, et le symbole double-D sont des marques commerciales de Dolby Laboratories.



Pour les brevets DTS, rendez-vous à l'adresse <http://patents.dts.com>. Fabriqué sous licence de DTS, Inc. DTS, le symbole, DTS et le symbole, pris ensemble, DTS:X, the logo DTS:X, Virtual:X et le logo DTS Virtual:X sont des marques enregistrées et/ou des marques déposées de DTS, Inc. aux Etats-Unis et/ou dans d'autres pays. © DTS, Inc. Tous droits réservés.



Les termes HDMI, High-Definition Multimedia Interface et le logo HDMI sont des marques commerciales ou des marques déposées de HDMI Licensing Administrator, Inc.

This item incorporates copy protection technology that is protected by U.S. patents and other intellectual property rights of Rovi Corporation. Reverse engineering and disassembly are prohibited.

Le logo HDR10+™ est une marque déposée de HDR10+ Technologies, LLC.



IMAX[®]

ENHANCED

Fabriqué sous licence d'IMAX Corporation. IMAX[®] est une marque déposée d'IMAX Corporation aux États-Unis et/ou dans d'autres pays. Tous droits réservés. Pour les brevets DTS, voir <http://patents.dts.com>. Fabriqué sous licence de DTS, Inc. DTS, le symbole, DTS avec le symbole sont des marques déposées ou des marques de commerce de DTS, Inc. aux États-Unis et/ou dans d'autres pays © DTS, Inc. Tous droits réservés.



Le logo Wi-Fi CERTIFIED est une marque commerciale déposée de l'Alliance Wi-Fi.

La certification Wi-Fi fournit l'assurance que le périphérique a passé le test d'interopérabilité effectués par l'Alliance Wi-Fi, un groupe qui atteste de l'interopérabilité entre les dispositifs de réseau local sans fil.



Spécifications

■ Section audio

• Amplificateur de puissance

Puissance nominale:

Avant:

140 W + 140 W (8 Ω /ohms, 20 Hz – 20 kHz avec 0,05 % T.H.D.)

175 W + 175 W (6 Ω /ohms, 1 kHz avec 0,7 % T.H.D.)

Centrale:

140 W (8 Ω /ohms, 20 Hz – 20 kHz avec 0,05 % T.H.D.)

175 W (6 Ω /ohms, 1 kHz avec 0,7 % T.H.D.)

Surround:

140 W + 140 W (8 Ω /ohms, 20 Hz – 20 kHz avec 0,05 % T.H.D.)

175 W + 175 W (6 Ω /ohms, 1 kHz avec 0,7 % T.H.D.)

Surround arrière / Height1 / Height2 / Height3/Large avant :

140 W + 140 W (8 Ω /ohms, 20 Hz – 20 kHz avec 0,05 % T.H.D.)

175 W + 175 W (6 Ω /ohms, 1 kHz avec 0,7 % T.H.D.)

Bornes de sortie:

4 – 16 Ω /ohms



- Analogique

Sensibilité de l'entrée:	200 mV
Réponse en fréquence:	10 Hz – 100 kHz — +1, -3 dB (mode Direct)
S/B:	102 dB (IHF-A chargée, mode Direct)
Distorsion:	0,005 % (20 Hz – 20 kHz) (mode Direct)
Puissance nominale:	1,2 V

- Numérique

Sortie N/A:	Sortie nominale — 2 V (en lecture à 0 dB) Distorsion harmonique totale — 0,008 % (1 kHz, à 0 dB) Ratio S/B — 102 dB Gamme dynamique — 100 dB
Entrée numérique:	Format — Interface audio numérique

- Égaliseur

Sensibilité de l'entrée:	2,5 mV
Variation RIAA:	±1 dB (20 Hz à 20 kHz)
S/B:	74 dB (IHF-A)
Facteur de distorsion:	0,03 % (1 kHz, 3 V)



■ Section vidéo

• Bornes vidéo standard

Niveau d'entrée/sortie et impédance: 1 Vp-p, 75 Ω/ohms
Réponse en fréquence: 5 Hz – 10 MHz — 0, –3 dB

• Borne vidéo composante couleur

Niveau d'entrée/sortie et impédance: Signal Y — 1 Vp-p, 75 Ω/ohms
Signal P_B / C_B — 0,7 Vp-p, 75 Ω/ohms
Signal P_R / C_R — 0,7 Vp-p, 75 Ω/ohms
Réponse en fréquence: 5 Hz – 60 MHz — 0, –3 dB

■ Section du réseau local sans fil

Type de réseau (normes LAN sans fil): Conforme à IEEE 802.11a/b/g/n
(conforme au Wi-Fi®) *1

Sécurité: WEP 64 bits, WEP 128 bits
WPA/WPA2-PSK (AES)
WPA/WPA2-PSK (TKIP)

Plage des fréquences utilisées : 2,4 GHz, 5 GHz

*1 Le logo Wi-Fi® CERTIFIED et le logo du produit Wi-Fi CERTIFIED sont des marques commerciales déposées de l'Alliance Wi-Fi.



■ Section Bluetooth

Système de communication :	Spécification Version Bluetooth 4.2
Puissance de transmission :	Spécification Version Bluetooth Classe de Puissance 1
Portée de communication maximale :	Environ 30 m dans la ligne de vision *2
Plage des fréquences utilisées :	2,4 GHz
Schéma de modulation :	FHSS (Frequency-Hopping Spread Spectrum)
Profils pris en charge :	Fonction récepteur A2DP (Advanced Audio Distribution Profile) 1.2 AVRCP (Audio Video Remote Control Profile) 1.5 Fonction émetteur A2DP (Advanced Audio Distribution Profile) 1.2
Codec correspondant :	SBC
Portée de transmission (A2DP) :	20 Hz – 20 000 Hz

*2 La plage de communication réelle varie suivant l'influence de facteurs tels que les obstacles entre les appareils, les ondes électromagnétiques émises par les fours à micro-ondes, l'électricité statique, les téléphones sans fil, la sensibilité de la réception, la performance de l'antenne, le système d'exploitation, le logiciel de l'application, etc.



■ Général

Température de fonctionnement : 5 °C - 35 °C

Alimentation: 230 V CA, 50/60 Hz

Consommation électrique : 780 W

Consommation électrique en mode veille:

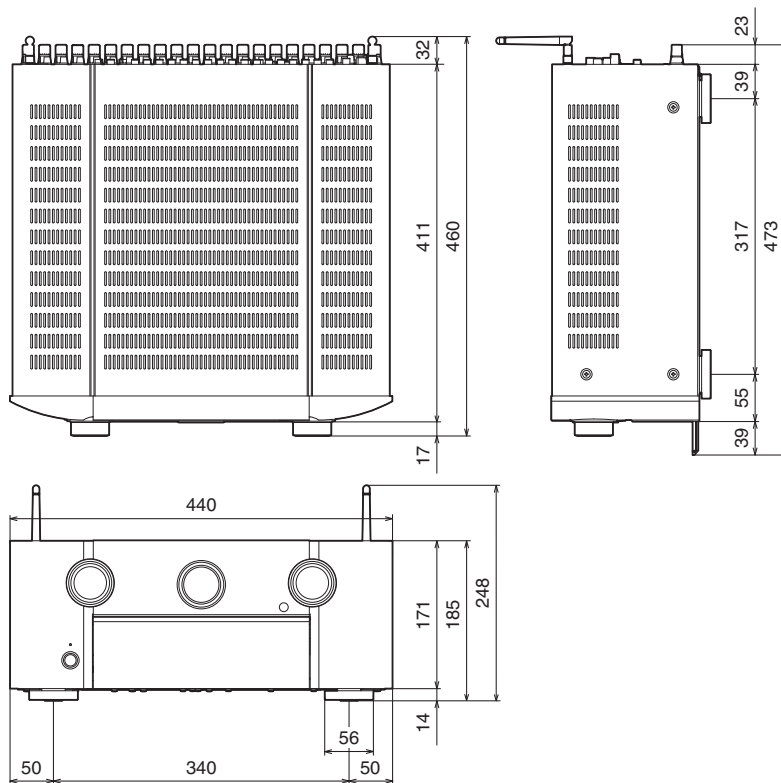
Modes veille	Éléments de configuration du menu			Consommation électrique
	Commande réseau (☞ p. 260)	Autorise mise à jour (☞ p. 273)	HDMI Pass Through (☞ p. 202) / HDMI Contrôle (☞ p. 204)	
Veille normale	Arrêt en veille	Arrêt	Arrêt	0,2 W
Contrôle réseau (Bluetooth)	Toujours actif	–	Arrêt	3,2 W
Contrôle réseau (Ethernet)	Toujours actif	–	Arrêt	3,2 W
Contrôle réseau (Wi-Fi)	Toujours actif	–	Arrêt	3,9 W
Veille CEC	Arrêt en veille	Arrêt	Marche	0,5 W
Veille RS-232C *	Arrêt en veille	Arrêt	Arrêt	0,5 W

* Lorsque cet appareil est réglé en mode veille par l'envoi d'une commande de veille depuis le contrôleur externe via le connecteur RS-232C de cet appareil.

Pour des raisons d'amélioration, les caractéristiques et l'apparence sont susceptibles d'être modifiées sans avertissement préalable.



■ Dimensions (Unité : mm)



■ Poids : 17,6 kg

Index

Chiffres

11.1 canaux	65
13.1 canaux	69
3D	320
4K/8K	320
5.1 canaux	42, 51
7.1 canaux	41, 52
9.1 canaux	57

A

Affectation des entrées	216
Affichage	23
AirPlay	132
Appariement	110, 112
Assistant de config.	183
Audyssey Dynamic EQ®	330
Audyssey Dynamic Volume®	330
Audyssey LFC™	330
Audyssey MultEQ® XT32	330
Audyssey Sub EQ HT™	222

C

Caméscope	93
Circuit de protection	339
Commande d'un boîtier	90
Compte HEOS	124, 262
Conf. Audyssey®	221
Connexion des enceintes	45
Conseils	294
Console de jeux	93
Contrôle Internet	171
Conversion vidéo	208, 324

D

Dépistage des pannes	296
Dispositif de commande externe	99
Dispositif mémoire USB	96, 105
Dolby Atmos	331
Double amplificateur	77

F

Favoris HEOS	137
Formats audio	322, 326, 328, 329

H

HDCP	323
HDMI Contrôle	159, 204

L

LAN filaire	97, 255
LAN sans fil	98, 256
Lecteur Blu-ray Disc	91, 104
Lecteur DVD	91, 104
Liste d'attente	106, 120, 127



M		N		R	
M-DAX	192	NAS	119	Radio Internet	117
Minuterie sommeil	162			Réglages audio	180, 185
Mise à jour du micrologiciel	272	P		Réglages Audyssey	195, 223
Mise en sourdine	104	Panneau arrière	27	Réglages d'entrée	181, 216
Mode audio auto	148	Panneau avant	18	Réglages réseau	255
Mode audio Direct	153	Paramétrage général	183, 263	Réglages vidéo	180, 200
Mode audio Dolby	149, 332	Paramétrage WiFi	256	Réinitialisation des réglages du réseau	318
Mode audio DTS	150, 333	Paramétrage de l'enceinte	181, 221	Réinitialisation des réglages d'usine	317
Mode audio multicanaux PCM	152	PC	119		
Mode audio original	152	Périphérique Bluetooth	110	S	
Mode audio stéréo	153	Plan du menu de l'interface graphique	180	Sélect. Vidéo	141
Mode ECO	263	Position d'écoute	221	Sélection intelligente	164
Mode photo	200	Pure Direct	147	Source d'entrée	103
Mode son	146			Spotify	135



**T**

Télécommande	31
Toutes zones stéréo	143
Tuner satellite	90
TV	86, 87, 88
TV par câble	90

**V**

Veille auto	266
Volume	104, 139

**Z**

ZONE2/ZONE3	173
-------------------	-----



www.marantz.com

You can find your nearest authorized distributor or dealer on our website.

marantz[®] is a registered trademark.

3520 10754 00AMA

©2020 Sound United. All Rights Reserved.