



**marantz®**

Sinto Amplificatore A/V  
**NR1711**

Manuale delle istruzioni

Pannello  
anteriore

Display

Pannello  
posteriore

Telecomando

Indice analitico



<b>Accessori</b>	<b>8</b>	<b>Collegamento di una TV</b>	<b>52</b>
Inserimento delle batterie	9	Collegamento 1: TV dotata di connettore HDMI e compatibile con la funzione ARC (Audio Return Channel) / eARC (Enhanced Audio Return Channel)	53
Raggio operativo del telecomando	9	Collegamento 2: TV dotata di connettore HDMI e incompatibile con la funzione ARC (Audio Return Channel) / eARC (Enhanced Audio Return Channel)	54
<b>Funzioni</b>	<b>10</b>	Collegamento 3: TV senza connettore HDMI	55
Suono di alta qualità	10	<b>Collegamento di un dispositivo di riproduzione</b>	<b>56</b>
Prestazioni elevate	11	Collegamento di un ricevitore (Sintonizzatore satellitare/TV via cavo)	57
Facile da usare	15	Collegamento di un riproduttore DVD o Blu-ray Disc	58
<b>Nomi delle parti e funzioni</b>	<b>16</b>	Collegamento di un lettore compatibile con il formato 8K	59
Pannello anteriore	16	Collegamento di una videocamera o di un console per giochi	60
Display	19	Collegamento di un giradischi	61
Pannello posteriore	21	<b>Collegare il dispositivo di memoria USB alla porta USB</b>	<b>62</b>
Telecomando	25	<b>Collegamento di antenne FM/AM</b>	<b>63</b>
<b>Collegamenti</b>		<b>Collegamento a una rete domestica (LAN)</b>	<b>65</b>
<b>Installazione degli altoparlanti</b>	<b>29</b>	LAN cablata	65
<b>Collegamento degli altoparlanti</b>	<b>36</b>	Wireless-LAN	66
Prima di collegare i diffusori	36	<b>Collegamento di un dispositivo di comando esterno</b>	<b>67</b>
Configurazione dell'altoparlante e impostazioni "Assegnaz. amplif."	40	Prese REMOTE CONTROL	67
Collegamento dei diffusori a 5.1 canali	41	Prese DC OUT	68
Collegamento dei diffusori a 7.1 canali	42	<b>Collegamento del cavo di alimentazione</b>	<b>69</b>
Collegamento dei diffusori a 5.1 canali: collegamento bi amplificato all'altoparlante anteriore	48		
Collegamento dei diffusori a 5.1 canali: seconda coppia di altoparlante anteriore	49		
Collegamento dei diffusori multi-zona	50		
Collegamento di un amplificatore di potenza esterno	51		



## Riproduzione

<b>Funzionamento di base</b>	<b>71</b>
Accensione	71
Selezione della sorgente di ingresso	71
Regolazione del volume	72
Disattivazione temporanea dell'audio (Tacetazione)	72
Riproduzione da lettore DVD/riproduttore Blu-ray Disc	72
<b>Riproduzione da un dispositivo di memoria USB</b>	<b>73</b>
Riproduzione di file memorizzati in dispositivi di memoria USB	74
<b>Ascolto della musica su un dispositivo Bluetooth</b>	<b>77</b>
Riproduzione di musica da un dispositivo Bluetooth	78
Associazione con un dispositivo Bluetooth	79
Riconnessione a questa unità da un dispositivo Bluetooth	80
<b>Ascolto dell'audio su cuffie Bluetooth</b>	<b>81</b>
Ascolto dell'audio su cuffie Bluetooth	82
Riconnessione a una cuffia Bluetooth	83
Disconnessione da cuffie Bluetooth	83

<b>Ascolto di trasmissioni FM/AM</b>	<b>84</b>
Ascolto di trasmissioni FM/AM	85
Sintonizzazione mediante immissione della frequenza (Sintonizzazione diretta)	87
Ricerca RDS	87
Ricerca PTY	88
Ricerca TP	89
Testo radio	89
Modifica della modalità di sintonizzazione (Modo sintonizzazione)	90
Sintonizzazione e preselezione automatica di stazioni (Presel. memoria auto)	90
Pre-selezione della stazione radio corrente (Preselezione memoria)	91
Ascolto delle stazioni di pre-selezione	91
Specificazione di un nome per la stazione preselezionata (Nome preselez.)	92
Esclusione delle stazioni radio pre-selezionate (Salta preselezione)	93
Annullamento Salta preselezione	94



<b>Ascolto di Radio internet</b>	<b>95</b>	<b>Funzioni utili</b>	<b>114</b>
Ascolto di Radio internet	96	Aggiunta a Preferiti HEOS	115
<b>Riproduzione di file memorizzati su PC e NAS</b>	<b>97</b>	Riproduzione Preferiti HEOS	115
Riproduzione di file memorizzati su PC e NAS	98	Eliminazione di un Preferiti HEOS	116
<b>Scarica l'HEOS App</b>	<b>101</b>	Regolazione del volume di ciascun canale per far corrispondere la sorgente di ingresso (Regolaz. Livello Canale)	117
Account HEOS	102	Regolazione del tono (Tono)	118
Riproduzione da servizi musicali in streaming	103	Visualizzazione del video desiderato durante la riproduzione audio (Selezione video)	119
Ascolto della musica contemporaneamente in più stanze	106	Regolazione della qualità dell'immagine in base all'ambiente (Modo immagine)	120
<b>Funzione AirPlay</b>	<b>110</b>	Riproduzione della stessa musica in tutte le zone (Tutte Zone stereo)	121
Riproduzione di brani dall'iPhone, dall'iPod touch o dall'iPad	111	Modifica delle impostazioni dei diffusori per adattare all'ambiente di ascolto (Preset diffusore)	122
Riproduzione della musica di iTunes con l'unità	111	<b>Selezione di una modalità sound</b>	<b>123</b>
Riprodurre un brano da iPhone, iPod touch o iPad su più dispositivi sincronizzati (AirPlay 2)	112	Selezione di una modalità sound	124
<b>Funzione Spotify Connect</b>	<b>113</b>	Riproduzione Direct	125
Riproduzione della musica di Spotify con l'unità	113	Riproduzione Pure Direct	125
		Riproduzione surround automatica	126
		Descrizione dei tipi di modalità sound	127
		Modalità audio che può essere selezionata per ciascun segnale di ingresso	131
		<b>Funzione di controllo HDMI</b>	<b>135</b>
		Procedura di impostazione	135
		<b>Funzione Smart Menu</b>	<b>136</b>
		<b>Funzione timer di spegnimento</b>	<b>138</b>
		Uso del timer di spegnimento	139



<b>Funzione di selezione intelligente</b>	<b>140</b>
Richiamo delle impostazioni	141
Modifica delle impostazioni	142
<b>Funzione di blocco del pannello</b>	<b>143</b>
Disattivazione del funzionamento di tutti i pulsanti	143
Disattivazione del funzionamento di tutti i pulsanti ad eccezione di VOLUME	143
Annullamento della funzione di blocco del pannello	144
<b>Funzione di blocco del telecomando</b>	<b>145</b>
Disattivazione del sensore del telecomando	145
Attivazione del sensore del telecomando	145
<b>Funzione di controllo web</b>	<b>146</b>
Controllo web dell'unità	146
<b>Riproduzione nella ZONE2 (altra stanza)</b>	<b>148</b>
Collegamento nelle ZONE2	148
Riproduzione nella ZONE2	150

## Impostazioni

<b>Mappa menu</b>	<b>152</b>
Operazioni menu	156
<b>Audio</b>	<b>157</b>
Regolaz. Liv. Centrale	157
Regolaz. Liv. Subwoofer	157
Parametro surround	158
M-DAX	161
Ritardo audio	162
Volume	163
Audyssey®	164
EQ grafico	166

<b>Video</b>	<b>168</b>
Regol. immagine	168
Configur. HDMI	170
Impostazioni di uscita	175
On Screen Display	178
Salvaschermo	179
Formato segnale 4K/8K	180
Imposta HDCP	181
Formato TV	182
<b>Ingressi</b>	<b>183</b>
Assegna Ingresso	183
Rinomina sorgente	186
Nascondi sorgenti	186
Livello sorgente	186
<b>Altoparlanti</b>	<b>187</b>
<b>Imp. Audyssey®</b>	<b>187</b>
Procedure per l'impostazione degli altoparlanti (Imp. Audyssey®)	189
Messaggi di errore	195
Recupero delle impostazioni "Imp. Audyssey®"	196



<b>Impostazione manuale</b>	<b>197</b>	<b>Account HEOS</b>	<b>215</b>
Assegnaz. amplif.	197	Non hai effettuato l'accesso	215
Config. Altoparlanti	198	Hai già effettuato l'accesso	215
Distanze	203	<b>Generale</b>	<b>216</b>
Livelli	204	Lingua	216
Crossover	205	ECO	216
Bassi	206	Trasmettitore Bluetooth	220
Altoparlanti anteriori	207	Impostazione ZONE2	221
Preset diffusore	207	Rinomina Zona	222
<b>Rete</b>	<b>208</b>	Nomi Selez. Intellig.	222
Informazioni	208	Uscita trigger	223
Collegamento	208	Display frontale	223
Impostazione Wi-Fi	209	Firmware	224
Impostazioni	211	Informazioni	227
Controllo rete	213	Dati utilizzo	229
Nickname	213	Salva e carica	229
Diagnostica	214	Blocco configur.	230
AirPlay	214	Reset	230
		<b>Limitazione dell'area di funzionamento con il telecomando</b>	<b>231</b>



## Suggerimenti

<b>Suggerimenti</b>	<b>233</b>
<b>Risoluzione dei problemi</b>	<b>235</b>
L'unità non si accende oppure si spegne automaticamente	236
Non è possibile eseguire alcuna operazione con il telecomando	237
Sul display dell'unità non compare nulla	237
Non viene trasmesso alcun suono	238
Non viene trasmesso l'audio desiderato	239
L'audio è interrotto o disturbato	242
Sulla TV non compare il segnale video	243
Sulla TV non compare la schermata del menu	245
Il colore della schermata del menu e del contenuto delle operazioni visualizzato sul televisore è diverso dal solito	245
Non è possibile riprodurre i contenuti AirPlay	246
Non è possibile riprodurre i contenuti dei dispositivi di memoria USB	247
Non è possibile riprodurre i contenuti Bluetooth	248
Non è possibile riprodurre l'audio della radio Internet	250
Non è possibile riprodurre file musicali su PC o NAS	251
Diversi servizi online non possono essere riprodotti	252
Il HDMI Controllo non funziona	252
Impossibile connettersi a una rete LAN wireless	253
Messaggi di errore durante l'aggiornamento	254
<b>Ripristino delle impostazioni di fabbrica</b>	<b>255</b>
<b>Ripristino delle impostazioni di rete</b>	<b>256</b>
<b>Ripristino del firmware ai valori predefiniti di fabbrica</b>	<b>257</b>

## Appendice

<b>Informazioni su HDMI</b>	<b>258</b>
<b>Rapporto tra segnali video e uscita per il monitor</b>	<b>262</b>
<b>Riproduzione di contenuti dei dispositivi di memoria USB</b>	<b>264</b>
<b>Riproduzione di un dispositivo Bluetooth</b>	<b>265</b>
<b>Riproduzione di un file memorizzato su PC o NAS</b>	<b>266</b>
<b>Riproduzione della radio Internet</b>	<b>267</b>
<b>Funzione di memoria personale plus</b>	<b>267</b>
<b>Memorizzazione ultima funzione</b>	<b>267</b>
<b>Spiegazione dei termini</b>	<b>268</b>
<b>Informazioni sui marchi</b>	<b>277</b>
<b>Specifiche</b>	<b>279</b>
<b>Indice analitico</b>	<b>285</b>




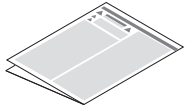
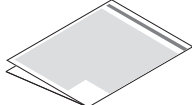
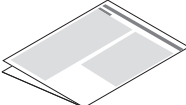
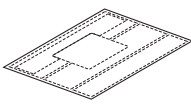


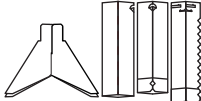
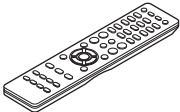
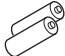

Grazie per avere acquistato questo prodotto Marantz.

Per un funzionamento corretto, assicurarsi di leggere attentamente il presente manuale delle istruzioni prima di utilizzare il prodotto.

Una volta letto, custodirlo per consultazioni future.

## Accessori

Verificare che le seguenti parti siano in dotazione con il prodotto.

 Guida di avvio rapido	 Istruzioni per la sicurezza	 Avvertenze sull'utilizzo delle batterie	 Nota sulla radio	 Etichette cavo
 Cavo di alimentazione	 Antenna FM per interni	 Antenna AM a telaio	 Microfono di calibrazione acustica	 Supporto per microfono di calibrazione acustica
 Telecomando (RC042SR)	 Batterie R03/AAA	 Antenne esterne per la connettività Bluetooth/wireless		

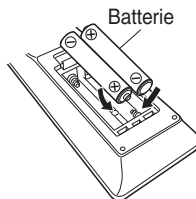


## Inserimento delle batterie

- 1 **Far scorrere il coperchio posteriore nella direzione della freccia e staccarlo.**



- 2 **Inserire due batterie correttamente nel vano batteria come indicato.**



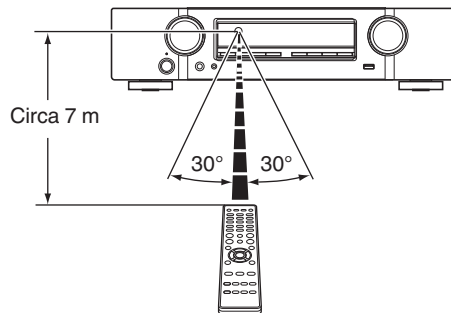
- 3 **Riposizionare il coperchio posteriore.**

### NOTA

- Per prevenire danni o perdita di fluido della batteria:
  - Non utilizzare una batteria nuova con una vecchia.
  - Non utilizzare due tipi diversi di batterie.
- Se si prevede di non utilizzare il telecomando per un periodo prolungato, rimuovere le batterie dal telecomando.
- In caso di perdita di fluido della batteria, rimuoverlo attentamente dall'interno del vano batteria ed inserire delle nuove batterie.

## Raggio operativo del telecomando

Puntare il telecomando al sensore del telecomando durante l'utilizzo.



# Funzioni

## Suono di alta qualità

### • Potente amplificatore a 7 canali a componenti discreti

Grazie a una sezione dell'amplificatore di potenza a corrente elevata a componenti discreti, è possibile usufruire di un audio eccezionale per film e musica. La potenza identica su tutti e sette i canali, con 50 W a canale (su 8 Ω/ohm, a 20 Hz - 20 kHz, con T.H.D. dello 0,08 %, con 2 canali pilotati), con funzionalità di pilotaggio a bassa impedenza, consente un controllo straordinario dei diffusori.

La modalità Auto Eco regola la potenza in uscita dei diffusori in base al livello del volume e a un misuratore del risparmio energetico su schermo, consentendo la riduzione dell'assorbimento di corrente in tempo reale, senza sacrificare lo straordinario suono Marantz.

### • Dolby Atmos (p. 269)

Questa unità è dotata di un decoder che supporta il formato audio Dolby Atmos. Il posizionamento o lo spostamento del suono viene accuratamente riprodotto tramite l'aggiunta di diffusori a soffitto, consentendo di sperimentare un campo sonoro surround incredibilmente naturale e realistico.

### • Virtualizz. Diffusori (p. 160)

Virtualizz. Diffusori consente di accedere a un'esperienza di intrattenimento più immersiva rispetto alle configurazioni di diffusori tradizionali basate sui canali, attraverso un'elaborazione digitale del segnale che comprende la virtualizzazione in altezza e la virtualizzazione surround Dolby Atmos.

- Virtualizz. Diffusori non va utilizzato quando sono collegati sia diffusori di altezza che diffusori surround.
- La Virtualizzazione in altezza può venire applicata quando sono collegati diffusori surround.

### • DTS:X (p. 272)

Questa unità è dotata della tecnologia di decodifica DTS:X. Il DTS:X porta l'esperienza dell'home theater a nuovi livelli, grazie a una tecnologia audio immersiva basata sugli oggetti, che elimina i limiti dei canali. La flessibilità degli oggetti consente di ridimensionare l'audio su grandi o piccole dimensioni e di spostarlo nell'intera sala con una precisione mai raggiunta prima, per ottenere un'esperienza audio immersiva più ricca.

### • DTS Virtual:X (p. 272)

La tecnologia DTS Virtual:X è caratterizzata da un processamento con altezza virtuale e surround virtuale che fornisce un'esperienza sonora coinvolgente da qualsiasi altro tipo di sorgente di ingresso (stereo a canale 7.1.4) e di configurazione degli altoparlanti.

- DTS Virtual:X non è utilizzabile quando sono collegati altoparlanti di altezza.



## Prestazioni elevate

### • Connettività HDMI 8K di massimo livello

Questa unità include 6 ingressi e 1 uscita HDMI per tutte le sorgenti preferite.

Oltre all'upscaling 8K, tutti e 6 gli ingressi HDMI supportano Dolby Vision, HLG, HDR10, sottocampionamento Pure Color 4:4:4, video in formato 21:9, segnale passante BT.2020 e lo standard di protezione anticopia corrente, HDCP 2.3.

Un ingresso dedicato HDMI 8K offre le specifiche HDMI più aggiornate, portando l'intrattenimento domestico a un nuovo livello. È possibile guardare film con una qualità di immagine cristallina a 8K/60 Hz, con una nitidezza e un contrasto eccezionali con tutti i formati video HDR attuali, quali HDR10+ e Dynamic HDR. Questa unità offre anche la migliore esperienza di gioco senza ritardi, grazie al segnale passante 4K/120 Hz e al supporto ALLM, VRR, e QFT.

### • HDCP 2.3

Questa unità è compatibile con lo standard di protezione del copyright HDCP 2.3.

- Il processore video digitale esegue l'upscaling da SD (risoluzione), HD (720p/1080p) o 4K a 8K



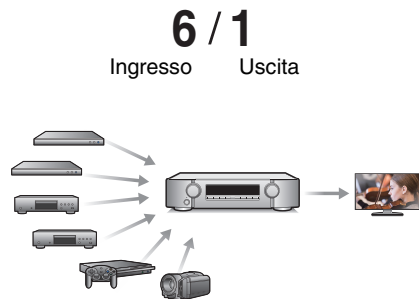
Questa unità è dotata di una funzione di upscaling video 8K che consente l'invio in uscita di un segnale video SD (Standard Definition), HD (High Definition) o 4K a 60 Hz su collegamento HDMI alla risoluzione 8K (7680 × 4320 pixel). Questa funzione consente al dispositivo di essere collegato a un televisore usando un unico cavo HDMI e produce immagini ad alta definizione per qualsiasi sorgente video.

- **Compatibilità con la funzione eARC (Enhanced Audio Return Channel)**

La funzione eARC è compatibile con i formati audio che sono compatibili con la funzione ARC convenzionale, in aggiunta a PCM lineare multicanale, Dolby TrueHD, Dolby Atmos, DTS-HD Master Audio, DTS:X e altri formati audio che una funzione ARC convenzionale non è in grado di trasmettere.

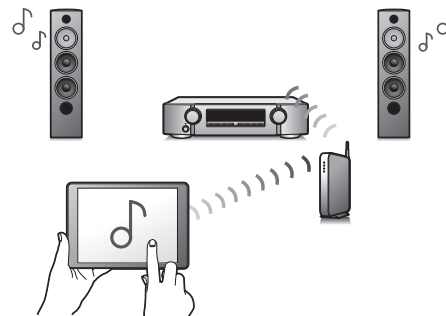
Inoltre, il collegamento con un televisore compatibile con la funzione eARC consente di fruire di una riproduzione surround di qualità più elevata dei contenuti audio riprodotti dal proprio televisore.

- I collegamenti HDMI consentono di collegarsi facilmente a diversi dispositivi AV digitali (6 ingressi, 1 uscita)



Questa unità è dotata di 6 ingressi HDMI e 1 uscita HDMI che consentono il collegamento a vari dispositivi compatibili con HDMI, quali lettori Blu-ray Disc, console per giochi e videocamere HD.

- Il dispositivo è dotato di una funzione AirPlay® oltre alle funzioni di rete come Radio Internet, ecc. (☞ p. 110)



Con questa unità è possibile accedere a una vasta gamma di contenuti, ad esempio ascoltare la radio internet e riprodurre file audio memorizzati nel PC.

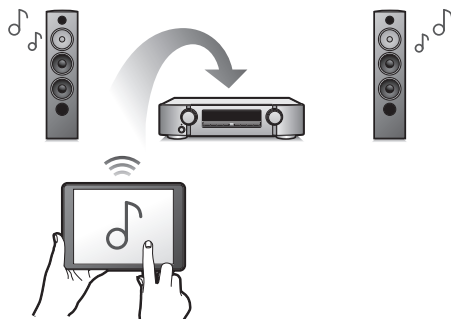
L'unità supporta inoltre Apple AirPlay, che consente di riprodurre in streaming le tracce della propria libreria musicale da iPhone®, iPad®, iPod touch® o da iTunes®.

- **Supporta il sistema audio wireless "AirPlay 2"**.  
Sincronizza più dispositivi/altoparlanti compatibili con AirPlay 2 per una riproduzione simultanea.  
Questa unità supporta AirPlay 2 e richiede iOS 11.4 o successivi.

- **Riproduzione di file DSD e FLAC tramite USB e reti**

Questa unità supporta la riproduzione di formati audio ad alta risoluzione come i file DSD (5,6 MHz) e FLAC 192 kHz. Fornisce una riproduzione di alta qualità di file ad alta risoluzione.

- **Il collegamento wireless con dispositivi Bluetooth può essere eseguito facilmente** (☞ p. 77)

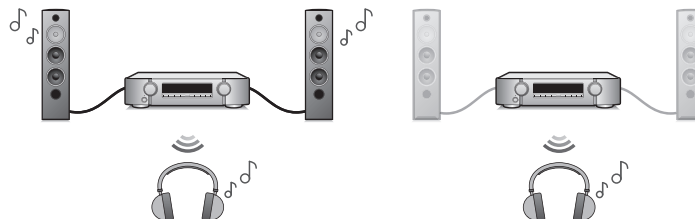


Si può godere della musica semplicemente collegandosi in modalità wireless con il proprio smartphone, tablet, PC, ecc.

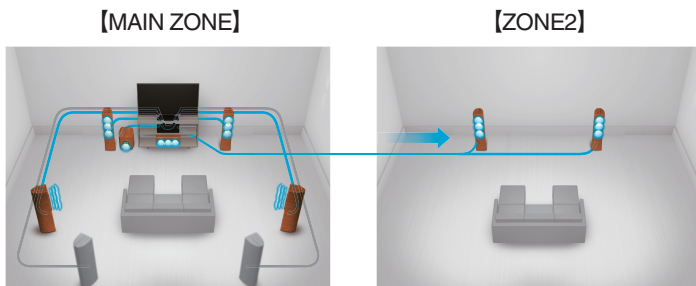
- **Connessione di cuffie Bluetooth**

Questa unità è in grado di trasmettere Bluetooth in modo da poter ascoltare l'audio in modalità wireless tramite le cuffie Bluetooth.

La riproduzione può essere eseguita utilizzando contemporaneamente i diffusori collegati e le cuffie Bluetooth oppure utilizzando solo le cuffie Bluetooth.



- **Audio Multiroom** (🔊 p. 121)



È possibile selezionare e riprodurre i rispettivi ingressi in MAIN ZONE e ZONE2.

Inoltre, quando viene utilizzata la funzione Tutte Zone stereo, si può ascoltare in tutte le zone contemporaneamente la musica riprodotta in MAIN ZONE. Questa funzione è utile quando si desidera fare in modo che la musica di sottofondo si diffonda in tutta la casa.

- **Progetto a risparmio energetico**

Questa unità è dotata di una funzione Modalità ECO che consente di godere di musica e filmati, riducendo al contempo il consumo energetico durante l'uso, e anche di una funzione di standby automatico che consente di spegnere automaticamente l'alimentazione quando l'unità non è in uso. In questo modo, è possibile ridurre l'utilizzo superfluo di energia.

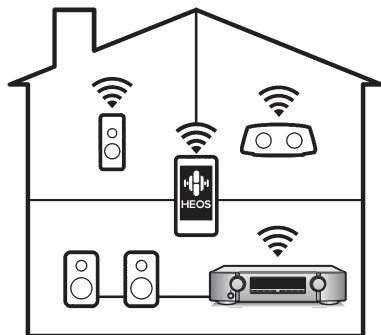
- **Compatibile con l'App "Marantz 2016 AVR Remote"\* per l'esecuzione delle operazioni di base dell'unità con dispositivi iPad, iPhone o Android™ (Google, Amazon Kindle Fire)**



Oltre alle nuove funzioni, anche la grafica e l'interfaccia utente sono state completamente rivoluzionate. La nuova applicazione consente un controllo completo di questa unità, nonché l'accesso al suo menu di configurazione per eseguire regolazioni dettagliate dai cellulari o dai tablet utilizzati. L'App "Marantz 2016 AVR Remote" ti consente inoltre un rapido accesso a visualizzare lo stato del ricevitore, ai menù, al controllo del lettore Marantz Blu-ray Disc e alla versione online del manuale delle istruzioni.

\* Scaricare la versione appropriata dell'App "Marantz 2016 AVR Remote" per i dispositivi iOS o Android utilizzati. Questa unità deve essere collegata alla stessa rete LAN o Wi-Fi (LAN wireless) a cui è collegato l'iPad, l'iPhone o il dispositivo Android™.

- **HEOS ti consente di ascoltare musica in streaming dal tuo servizio online preferito**



Sistema audio wireless multi-room HEOS che ti consente di ascoltare la tua musica preferita in qualunque punto della casa. Utilizzando la rete domestica già esistente e HEOS App (disponibile per i dispositivi iOS, Android e Amazon), è possibile esplorare, sfogliare e riprodurre musica dalla propria libreria musicale o da numerosi servizi di musica in streaming online.

Quando più prodotti dotati di HEOS Built-in sono collegati alla stessa rete, è possibile raggrupparli per riprodurre contemporaneamente la stessa musica su tutti i prodotti, oppure riprodurre musica diversa su ciascun prodotto.

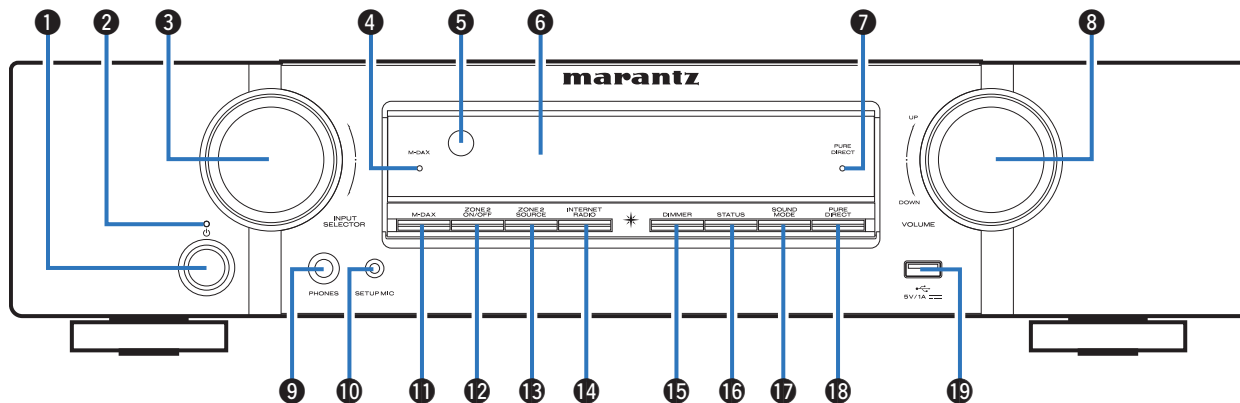
## Facile da usare

- **“Assist. impostaz”, con istruzioni semplici da eseguire**  
Innanzitutto, quando richiesto selezionare la lingua. Quindi, è sufficiente seguire le istruzioni visualizzate sullo schermo TV per configurare gli altoparlanti, la rete, ecc.
- **Interfaccia utente grafica semplice da utilizzare**  
Questa unità è dotata di un'Interfaccia Utente Grafica per una migliore funzionalità.



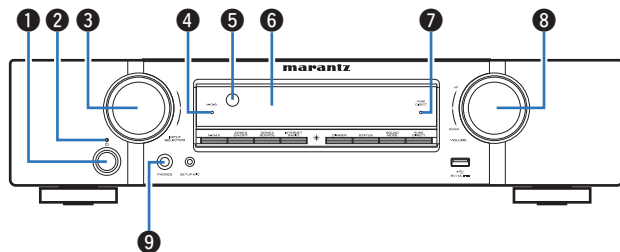
# Nomi delle parti e funzioni

## Pannello anteriore



Per i dettagli, vedere la pagina successiva.





### 1 Pulsante di alimentazione (⏻)

Consente di accendere/spegnere (standby) la MAIN ZONE (stanza in cui è posizionata la presente unità). (☞ p. 71)

### 2 Indicatore di alimentazione

Indica lo stato di alimentazione, come descritto di seguito.

- Spento: Acceso
- Rosso: Standby normale
- Arancione:
  - Quando l'opzione "Pass Through HDMI" è impostata su "Acceso" (☞ p. 170)
  - Quando l'opzione "HDMI Controllo" è impostata su "Acceso" (☞ p. 172)
  - Quando la funzione "Controllo rete" è impostata su "Sempre attivo" (☞ p. 213)

### 3 Manopola INPUT SELECTOR

Consente di selezionare la sorgente di ingresso. (☞ p. 71)

### 4 Indicatore M-DAX

Si accende quando è selezionata la modalità M-DAX. (☞ p. 161)

### 5 Sensore del telecomando

Riceve i segnali dal telecomando. (☞ p. 9)

### 6 Display

Visualizza varie informazioni. (☞ p. 19)

### 7 Indicatore PURE DIRECT

Si accende quando la modalità "Pure Direct" è selezionata come modalità audio. (☞ p. 125)

### 8 Manopola VOLUME

Consente di regolare il volume. (☞ p. 72)

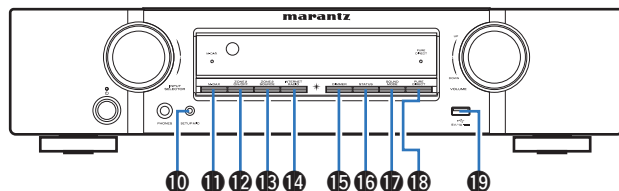
### 9 Presa cuffie (PHONES)

Utilizzata per collegare le cuffie.

Quando le cuffie sono collegate a questa presa, non verrà più emesso alcun suono dagli altoparlanti collegati o dai connettori PRE OUT.

#### NOTA

- Per evitare danni all'udito, non alzare eccessivamente il livello del volume durante l'ascolto con cuffie.



#### 10 Presa SETUP MIC

Utilizzata per collegare il microfono di configurazione del suono in dotazione. (☞ p. 190)

#### 11 Pulsante M-DAX

Commuta la modalità M-DAX. (☞ p. 161)

#### 12 Pulsante ZONE2 ON/OFF

Attiva o disattiva l'alimentazione di ZONE2 (altra stanza). (☞ p. 150)

#### 13 Pulsante ZONE2 SOURCE

Consente di selezionare la sorgente di ingresso per ZONE2. (☞ p. 150)

#### 14 Pulsante INTERNET RADIO

Consente di commutare la sorgente di ingresso su "HEOS Music" – "TuneIn Internet Radio". (☞ p. 95)

#### 15 Pulsante DIMMER

Ogni volta che si preme, cambia la luminosità del display. (☞ p. 223)

#### 16 Pulsante STATUS

Ad ogni pressione di questo pulsante, cambiano le informazioni sullo stato visualizzate sul display.

#### 17 Pulsante SOUND MODE

Selezione della modalità sound. (☞ p. 123)

#### 18 Pulsante PURE DIRECT

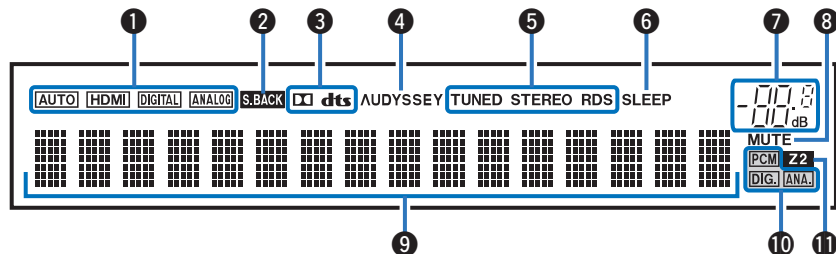
Consente di commutare la modalità audio tra Direct, Pure Direct e Auto surround.

- "Riproduzione Direct" (☞ p. 125)
- "Riproduzione Pure Direct" (☞ p. 125)
- "Riproduzione surround automatica" (☞ p. 126)

#### 19 Porta USB (☞)

Utilizzato per collegare memorie USB (ad esempio i dispositivi di memoria USB). (☞ p. 62)

## Display



### 1 Indicatori della modalità di ingresso

Si illuminano in base alle impostazioni della modalità di ingresso audio di ciascuna sorgente di ingresso. (☞ p. 185)

### 2 Indicatore surround posteriore

Si illumina quando i segnali audio vengono emessi dai diffusori surround posteriori. (☞ p. 200)

### 3 Indicatori decoder

Si illuminano quando vengono trasmessi segnali Dolby o DTS oppure quando il decoder Dolby o DTS è in esecuzione.

### 4 Indicatore Audyssey®

Si illumina quando "MultEQ®", "Dynamic EQ" o "Dynamic Volume" è stato impostato. (☞ p. 164)

### 5 Indicatori della modalità di ricezione del sintonizzatore

Si illuminano in base alle condizioni di ricezione quando la sorgente di ingresso è impostata su "Tuner".

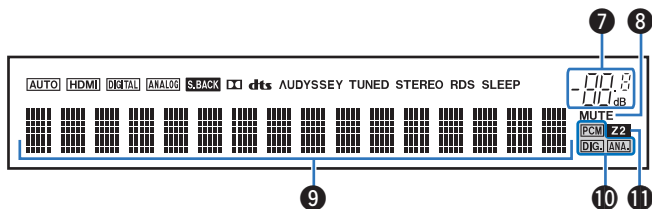
**TUNED:** Si illumina quando la trasmissione è sintonizzata correttamente.

**STEREO:** Si accende durante la ricezione di trasmissioni stereo FM.

**RDS:** si illumina durante la ricezione di trasmissioni RDS.

### 6 Indicatore del timer di spegnimento

Si illumina quando è selezionata la modalità di timer di spegnimento. (☞ p. 138)

**7** Indicatore volume**8** Indicatore MUTE

Lampeggia quando l'audio è silenziato. (☞ p. 72)

**9** Display informazioni

Qui vengono visualizzati il nome della sorgente di ingresso, la modalità audio, i valori di configurazione ed altre informazioni.

**10** Indicatori di segnale di ingresso

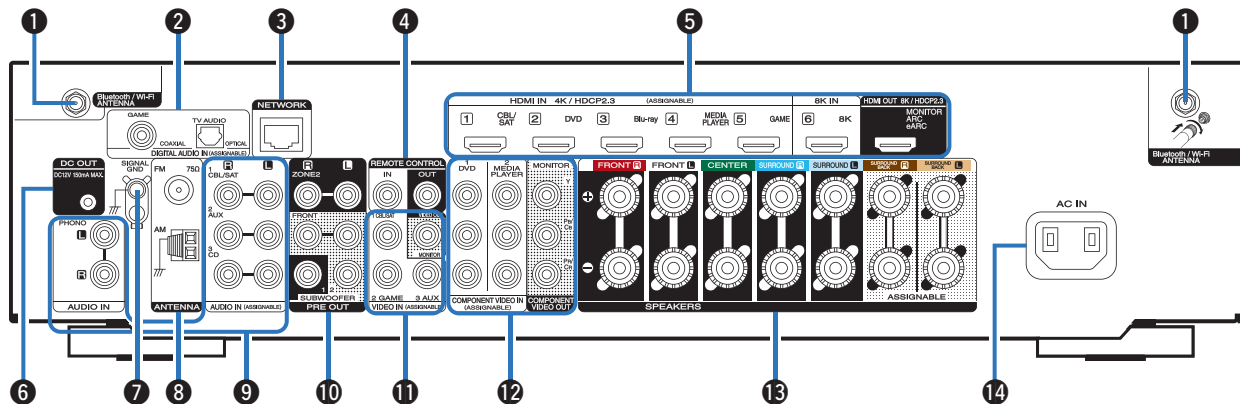
Si illumina l'indicatore corrispondente al segnale di ingresso.

(☞ p. 185)

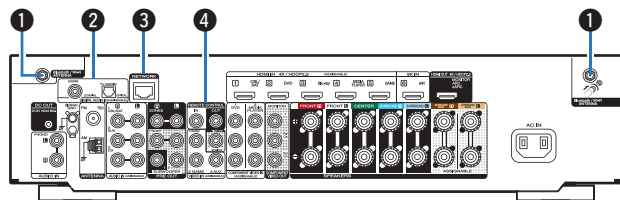
**11** Indicatore ZONE2

Si illumina quando viene attivata l'alimentazione della ZONE2 (altra stanza). (☞ p. 150)

## Pannello posteriore



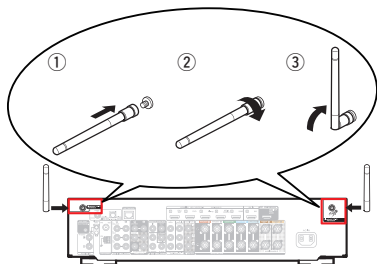
Per i dettagli, vedere la pagina successiva.



### 1 Connettori antenna Bluetooth/LAN wireless

Usati per collegare le antenne esterne in dotazione per la connettività Bluetooth/wireless quando ci si collega a una rete tramite LAN wireless oppure quando ci si collega a un dispositivo portatile tramite Bluetooth. (☞ p. 66)

- ① Posizionare le antenne esterne per la connettività Bluetooth/wireless uniformemente sul morsetto a vite posteriore.
- ② Girare in senso orario finché le antenne non sono completamente collegate.
- ③ Ruotare l'antenna verso l'alto per la migliore ricezione.



### 2 Connettori audio digitale (DIGITAL AUDIO)

Utilizzati per collegare apparecchi dotati di connettori audio digitali.

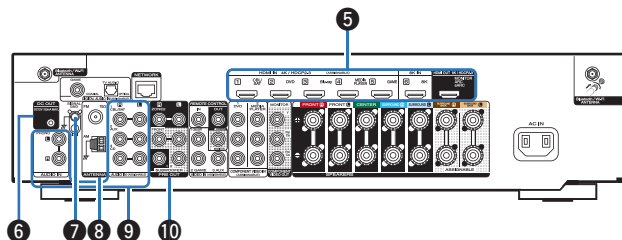
- “Collegamento 2: TV dotata di connettore HDMI e incompatibile con la funzione ARC (Audio Return Channel) / eARC (Enhanced Audio Return Channel)” (☞ p. 54)
- “Collegamento 3: TV senza connettore HDMI” (☞ p. 55)

### 3 Connettore NETWORK

Usato per il collegamento ad un cavo LAN durante la connessione a una rete LAN cablata. (☞ p. 65)

### 4 Prese REMOTE CONTROL

Utilizzati per collegare ricevitori o trasmettitori ad infrarossi per controllare questa unità e i dispositivi esterni da un'altra stanza. (☞ p. 67)



### 5 Connettori HDMI

Utilizzati per collegare apparecchi dotati di connettori HDMI.

- “Collegamento 1: TV dotata di connettore HDMI e compatibile con la funzione ARC (Audio Return Channel) / eARC (Enhanced Audio Return Channel)” (☞ p. 53)
- “Collegamento 2: TV dotata di connettore HDMI e incompatibile con la funzione ARC (Audio Return Channel) / eARC (Enhanced Audio Return Channel)” (☞ p. 54)
- “Collegamento di un ricevitore (Sintonizzatore satellitare/TV via cavo)” (☞ p. 57)
- “Collegamento di un riproduttore DVD o Blu-ray Disc” (☞ p. 58)
- “Collegamento di un lettore compatibile con il formato 8K” (☞ p. 59)

### 6 Prese DC OUT

Utilizzate per collegare dispositivi dotati della funzione trigger. (☞ p. 68)

### 7 Terminale SIGNAL GND

Utilizzato per collegare un cavo di messa a terra per il giradischi. (☞ p. 61)

### 8 Terminali antenna FM/AM (ANTENNA)

Utilizzati per collegare le antenne FM e le antenne a telaio AM. (☞ p. 63)

### 9 Connettori audio analogico (AUDIO)

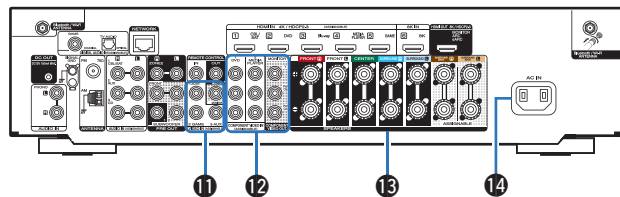
Utilizzati per collegare dispositivi dotati di connettori audio analogico.

- “Collegamento di un ricevitore (Sintonizzatore satellitare/TV via cavo)” (☞ p. 57)
- “Collegamento di una videocamera o di un console per giochi” (☞ p. 60)
- “Collegamento di un giradischi” (☞ p. 61)

### 10 Connettori PRE OUT

Utilizzati per collegare un subwoofer dotato di amplificatore incorporato o un amplificatore di potenza per la ZONE2.

- “Collegamento del subwoofer” (☞ p. 37)
- “Collegamento 2: Collegamento mediante un amplificatore esterno (ZONE2)” (☞ p. 149)
- “Collegamento di un amplificatore di potenza esterno” (☞ p. 51)



### 11 Connettori video (VIDEO)

Utilizzati per collegare apparecchi dotati di connettori video.

- “Collegamento 3: TV senza connettore HDMI” (☞ p. 55)
- “Collegamento di un ricevitore (Sintonizzatore satellitare/TV via cavo)” (☞ p. 57)
- “Collegamento di una videocamera o di un console per giochi” (☞ p. 60)

### 12 Connettori video component (COMPONENT VIDEO)

Utilizzati per collegare dispositivi dotati di connettori video component.

- “Collegamento 3: TV senza connettore HDMI” (☞ p. 55)
- “Collegamento di un riproduttore DVD o Blu-ray Disc” (☞ p. 58)

### 13 Terminali altoparlante (SPEAKERS)

Utilizzati per collegare gli altoparlanti. (☞ p. 36)

### 14 Ingresso CA (AC IN)

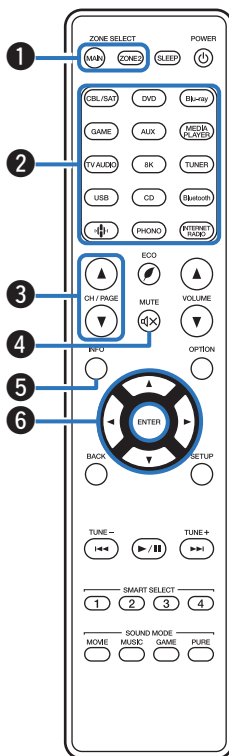
Utilizzato per collegare il cavo di alimentazione. (☞ p. 69)

#### NOTA

- Non toccare i pin interni dei connettori sul pannello posteriore. Una carica elettrostatica potrebbe danneggiare permanentemente l'apparecchio.



# Telecomando



## 1 Pulsanti ZONE SELECT

Consente di cambiare la zona (MAIN ZONE, ZONE2) controllata dal telecomando.

- “Riproduzione nella ZONE2” (☞ p. 150)
- “Operazioni menu” (☞ p. 156)

## 2 Pulsanti di selezione della sorgente di ingresso

Consentono di selezionare la sorgente di ingresso.

- “Selezione della sorgente di ingresso” (☞ p. 71)
- “Riproduzione nella ZONE2” (☞ p. 150)

## 3 Pulsanti di ricerca canali/pagine (CH/PAGE ▲▼)

Consentono di selezionare le stazioni radio registrate nelle preimpostazioni o di cambiare le pagine. (☞ p. 91)

## 4 Pulsante MUTE (🔇)

Disattiva l’audio in uscita.

- “Disattivazione temporanea dell’audio (Tacetazione)” (☞ p. 72)
- “Disattivazione temporanea dell’audio (Tacetazione) (ZONE2)” (☞ p. 151)

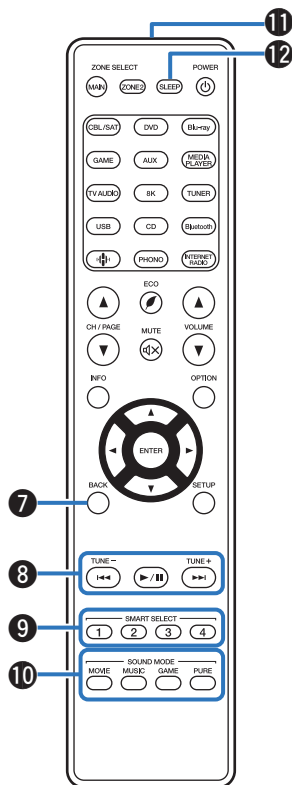
## 5 Pulsante informazioni (INFO)

Consente di visualizzare le informazioni di stato sullo schermo TV. (☞ p. 228)

## 6 Pulsanti cursore (▲▼◀▶)

Consentono di selezionare le varie voci.





### 7 Pulsante BACK

Consente di tornare alla schermata precedente.

### 8 Pulsanti di sistema

Consentono di eseguire le operazioni relative alla riproduzione.

#### Pulsanti di sintonizzazione su/giù (TUNE +, -)

Consentono di selezionare sia le trasmissioni FM che quelle AM. (☞ p. 85)

### 9 Pulsanti SMART SELECT (1 - 4)

Consentono di richiamare le impostazioni registrate su ciascun pulsante, quali per esempio le impostazioni relative alla sorgente di ingresso, al livello del volume e alla modalità audio. (☞ p. 140)

### 10 Pulsanti SOUND MODE

Consentono di selezionare la modalità audio. (☞ p. 123)

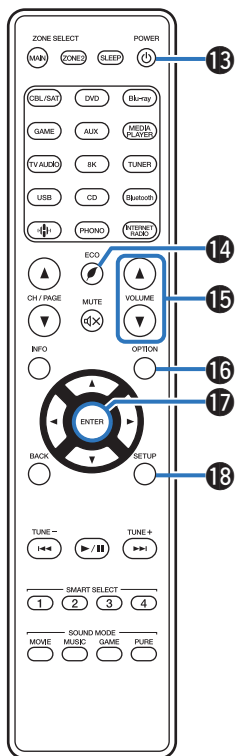
### 11 Trasmettitore del segnale del telecomando

Trasmette i segnali del telecomando. (☞ p. 9)

### 12 Pulsante SLEEP

Imposta il timer di spegnimento. (☞ p. 138)



**13 Pulsante POWER (⏻)**

Accende o spegne l'unità.

- “Accensione” (☞ p. 71)
- “Riproduzione nella ZONE2” (☞ p. 150)

**14 Pulsante ECO Mode (🌿)**

Consente di passare alla Modalità ECO. (☞ p. 216)

**15 Pulsanti VOLUME (▲▼)**

Consentono di regolare il livello del volume.

- “Regolazione del volume” (☞ p. 72)
- “Regolazione del volume (ZONE2)” (☞ p. 151)

**16 Pulsante OPTION**

Consente di visualizzare il menu delle opzioni sullo schermo del televisore.

**17 Pulsante ENTER**

Consente di determinare la selezione.

**18 Pulsante SETUP**

Consente di visualizzare il menu sullo schermo TV. (☞ p. 156)

## ■ Sommario










Installazione degli altoparlanti	29
Collegamento degli altoparlanti	36
Collegamento di una TV	52
Collegamento di un dispositivo di riproduzione	56
Collegare il dispositivo di memoria USB alla porta USB	62
Collegamento di antenne FM/AM	63
Collegamento a una rete domestica (LAN)	65
Collegamento di un dispositivo di comando esterno	67
Collegamento del cavo di alimentazione	69

### NOTA

- Non collegare il cavo di alimentazione prima di aver completato tutti i collegamenti. Tuttavia, durante l'esecuzione di "Assist. impostaz", seguire le istruzioni nella schermata "Assist. impostaz" (pagina 9 nella "Guida di avvio rapido" fornita separatamente) per effettuare i collegamenti. (Durante la procedura di "Assist. impostaz", i connettori di ingresso/uscita non conducono corrente.)
- Non unire i cavi di alimentazione ai cavi di connessione. Ciò può provocare ronzii o altri rumori.

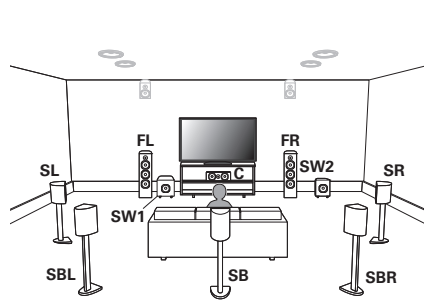
## ■ Cavi utilizzati per i collegamenti

Utilizzare i cavi necessari per i dispositivi da collegare.

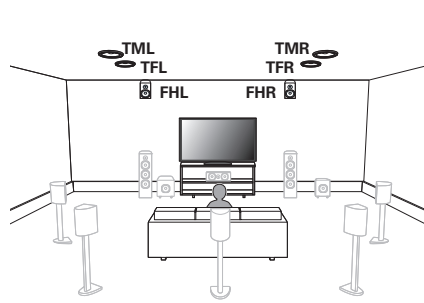
Cavo dell'altoparlante	
Cavo del subwoofer	
Cavo HDMI	
Cavo video component	
Cavo video	
Cavo digitale coassiale	
Cavo ottico	
Cavo audio	
Cavo LAN	

## Installazione degli altoparlanti

Determinare il sistema di altoparlanti in base al numero di altoparlanti in uso e installare i singoli altoparlanti e il subwoofer nella stanza. L'installazione dell'altoparlante è spiegata usando questo esempio di una installazione tipica.



<b>FL/FR</b> (Diffusore anteriore sinistro/destro):	Posizionare gli altoparlanti FRONT sinistro e destro in modo che siano equidistanti dalla posizione di ascolto principale. Anche la distanza tra ogni altoparlante e la TV deve essere uguale.
<b>C</b> (Diffusore centrale):	Posizionare l'altoparlante CENTRALE davanti e al centro del televisore, tra gli altoparlanti anteriori sinistro e destro.
<b>SL/SR</b> (Diffusore surround sinistro/destro):	Posizionare gli altoparlanti SURROUND sinistro e destro in modo che siano equidistanti sul lato sinistro e destro della posizione di ascolto principale. Se non si dispone di altoparlanti surround posteriori, spostare gli altoparlanti surround leggermente dietro la posizione di ascolto.
<b>SBL/SBR</b> (Diffusore surround posteriore sinistro/destro):	Posizionare gli altoparlanti SURROUND BACK sinistro e destro in modo che siano equidistanti dalla posizione di ascolto principale e direttamente dietro la stessa. Se si utilizza un solo altoparlante surround posteriore (SB), collocarlo direttamente dietro la posizione di ascolto.
<b>SW 1/2</b> (Subwoofer):	Collocare il SUBWOOFER in una posizione ideale accanto agli altoparlanti anteriori. Se si utilizzano due subwoofer, posizzionarli in modo simmetrico lungo la parte frontale della stanza.

**FHL/FHR**

(Diffusore anteriore di altezza sinistro/destro):

Posizionare gli altoparlanti FRONT HEIGHT (ALTEZZA ANTERIORI) sinistro e destro direttamente al di sopra degli altoparlanti anteriori. Montarli il più vicino possibile al soffitto e puntarli verso la posizione di ascolto principale.

**TFL/TFR**

(Diffusore superiore anteriore sinistro/destro):

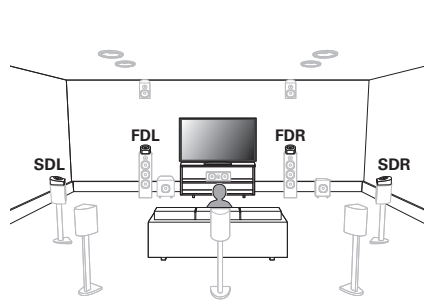
Montare gli altoparlanti TOP FRONT (ANTERIORI SUPERIORI) sinistro e destro sul soffitto leggermente di fronte alla posizione di ascolto principale e allineati con gli altoparlanti anteriori sinistro e destro.

**TML/TMR**

(Diffusore superiore centrale sinistro/destro):

Montare gli altoparlanti TOP MIDDLE (CENTRALI SUPERIORI) sinistro e destro direttamente sopra la posizione di ascolto principale e allineati con gli altoparlanti anteriori sinistro e destro.





**FDL/FDR**  
(Diffusore anteriore  
Dolby sinistro/  
destro):

Posizionare l'altoparlante FRONT Dolby Atmos Enabled sopra l'altoparlante anteriore. Per un altoparlante Dolby Atmos Enabled integrato con un altoparlante anteriore, posizionare l'altoparlante Dolby Atmos Enabled al posto dell'altoparlante anteriore.

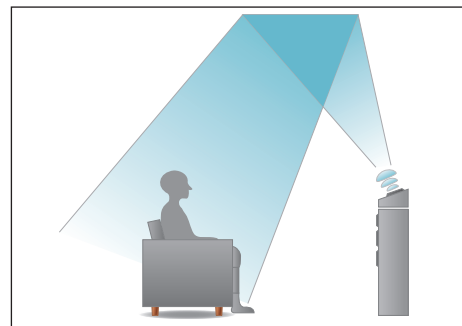
**SDL/SDR**  
(Diffusore surround  
Dolby sinistro/  
destro):

Posizionare l'altoparlante SURROUND Dolby Atmos Enabled sopra l'altoparlante surround. Per un altoparlante Dolby Atmos Enabled integrato con un altoparlante surround, posizionare l'altoparlante Dolby Atmos Enabled al posto dell'altoparlante surround.

### Informazioni relative agli altoparlanti Dolby Atmos Enabled

Gli altoparlanti Dolby Atmos Enabled riflettono il suono dal soffitto per consentire al suono di provenire da sopra la testa usando uno speciale altoparlante puntato verso l'alto che è posizionato sul pavimento.

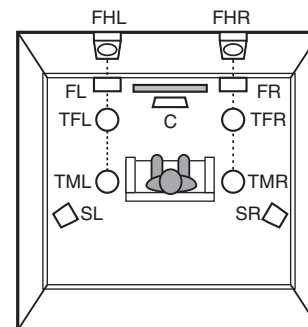
È possibile ascoltare il suono Dolby Atmos 3D persino in un ambiente in cui non è possibile installare gli altoparlanti sul soffitto.



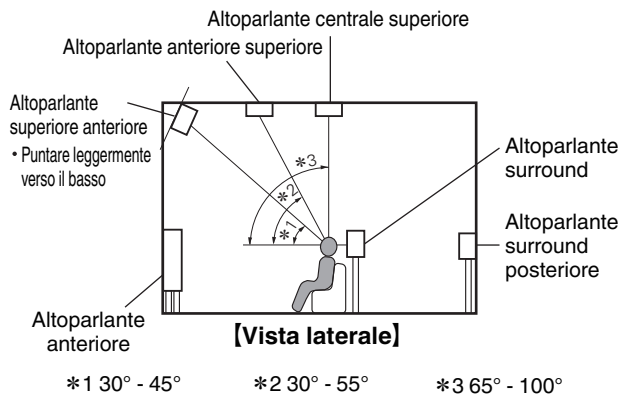


- Questa unità è compatibile con gli standard Dolby Atmos e DTS:X, che offrono una sensazione surround ancora più ampia e profonda.
- La funzione "Virtualizz. Diffusori" deve essere impostata su "Acceso" per la riproduzione Dolby Atmos con configurazioni di diffusori a 5.1 canali o inferiori. (☞ p. 160)
- Il DTS:X può venire selezionato indipendentemente dalla configurazione dei diffusori.
- Nella figura seguente è indicata l'altezza standard per l'installazione dei singoli altoparlanti. Tale altezza è indicativa.

### Layout degli altoparlanti di altezza

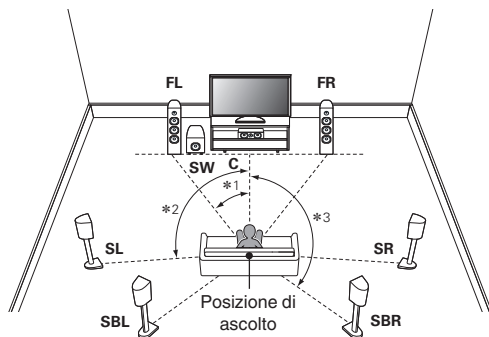


[Vista dall'alto]





■ Se sono installati altoparlanti a 7.1 canali con altoparlanti surround posteriori

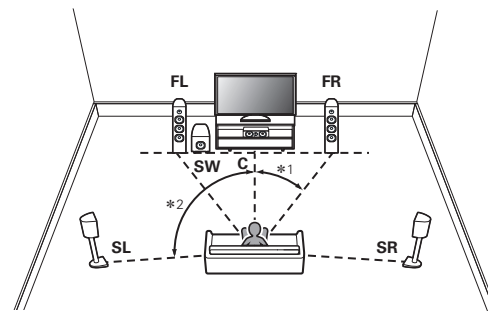


\*1 22° - 30° \*2 90° - 110° \*3 135° - 150°



- Se si utilizza un solo altoparlante surround posteriore, collocarlo direttamente dietro la posizione di ascolto.

■ Se sono installati altoparlanti a 5.1 canali



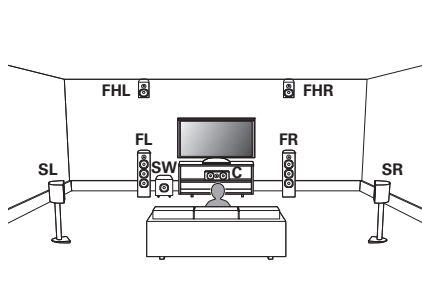
\*1 22° - 30° \*2 120°



## ■ Disposizione comprendente diffusori di altezza e diffusori da soffitto

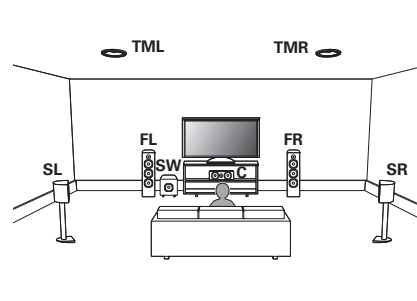
### □ Esempio di disposizione dei diffusori di altezza

Combinazione di disposizione a 5.1 canali e diffusori anteriori di altezza.



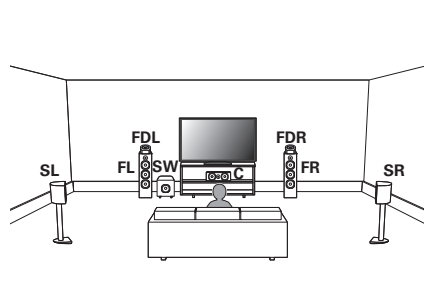
### □ Esempio di disposizione dei diffusori da soffitto

Combinazione di disposizione a 5.1 canali e diffusori superiori centrali.



## ❑ Esempio di disposizione dei diffusori Dolby Atmos Enabled

Combinazione di disposizione a 5.1 canali e diffusori Dolby anteriori.



# Collegamento degli altoparlanti

In questa sezione verrà spiegato come collegare all'unità gli altoparlanti presenti nella stanza.

## Prima di collegare i diffusori

### NOTA

- Scollegare la spina dell'unità dalla presa elettrica prima di collegare gli altoparlanti. Spegnere inoltre il subwoofer.
- Collegare i cavi degli altoparlanti in modo che non fuoriescano dai terminali degli altoparlanti. Se i fili con anima toccano il pannello posteriore oppure se i lati + e - sono in contatto, può essere attivato il circuito di protezione. ("Circuito di protezione" (🔧 p. 276))
- Non toccare mai i terminali degli altoparlanti quando il cavo di alimentazione è collegato. Ciò potrebbe provocare scosse elettriche. Durante l'esecuzione di "Assist. impostaz" (pagina 9 nella "Guida di avvio rapido" fornita separatamente), seguire le istruzioni sulla schermata "Assist. impostaz" per effettuare i collegamenti. (Quando è in esecuzione il "Assist. impostaz" i terminali degli altoparlanti non sono alimentati.)
- Utilizzare altoparlanti con impedenza compresa tra 4 e 16  $\Omega$ /ohm.

### NOTA

- Eseguire le seguenti impostazioni quando si usa un altoparlante con un'impedenza di 4 – 6  $\Omega$ /ohm.
  1. Premere e tenere premuti ZONE2 SOURCE e STATUS sull'unità principale contemporaneamente per almeno 3 secondi.  
"V.Format:< PAL>" appare sul display.
  2. Premere DIMMER sull'unità principale per tre volte.  
"Sp.Imp.:<8ohms>" appare sul display.
  3. Premere ZONE2 SOURCE o INTERNET RADIO sull'unità principale per selezionare l'impedenza.

<b>8ohms</b> (Default):	Selezionare quando l'impedenza per tutti i diffusori collegati è 8 $\Omega$ /ohm o superiore.
<b>6ohms:</b>	Selezionare quando l'impedenza per uno qualsiasi degli altoparlanti collegati è 6 $\Omega$ /ohm.
<b>4ohms:</b>	Selezionare quando l'impedenza per uno qualsiasi degli altoparlanti collegati è 4 $\Omega$ /ohm.

4. Premere il STATUS dell'unità principale per completare l'impostazione.



## ■ Collegamento dei cavi degli altoparlanti

Controllare con attenzione i canali sinistro (L) e destro (R) e le polarità + (rosso) e - (nero) sugli altoparlanti da collegare all'unità, assicurandosi di collegare correttamente canali e polarità.

- 1 Eliminare circa 10 mm di copertura dalla punta del cavo altoparlante, quindi torcere bene il filo con anima oppure terminarlo.



- 2 Girare il terminale dell'altoparlante in senso antiorario per allentarlo.



- 3 Inserire il filo del cavo nel terminale dell'altoparlante.



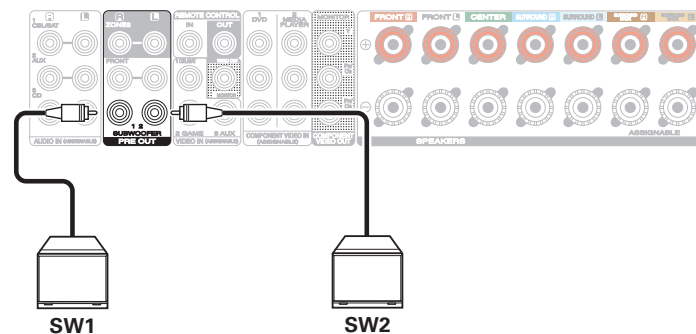
- 4 Girare il terminale dell'altoparlante in senso orario per serrarlo.



## ■ Collegamento del subwoofer

Utilizzare un apposito cavo per collegare il subwoofer. All'unità è possibile collegare due subwoofer.

Lo stesso segnale è emesso dai rispettivi terminali del subwoofer.



## ■ Informazioni sulle etichette dei cavi (in dotazione) per l'identificazione dei canali

La sezione di visualizzazione dei canali per i terminali degli altoparlanti nel pannello posteriore è contraddistinta da colori specifici, in modo da identificare ogni canale.

Applicare l'etichetta del cavo corrispondente a ciascun diffusore sul relativo cavo per ciascun diffusore. Questa procedura semplifica il collegamento del cavo corretto ai terminali per i diffusori sul pannello posteriore.

Altoparlante	Colore
FRONT L	Bianco
FRONT R	Rosso
CENTER	Verde
SURROUND L	Azzurro
SURROUND R	Blu
SURROUND BACK L	Beige
SURROUND BACK R	Marrone
FRONT HEIGHT L	Beige
FRONT HEIGHT R	Marrone
ZONE2 L	Beige
ZONE2 R	Marrone
TOP FRONT L	Beige
TOP FRONT R	Marrone
TOP MIDDLE L	Beige
TOP MIDDLE R	Marrone
FRONT DOLBY L	Beige
FRONT DOLBY R	Marrone
SURROUND DOLBY L	Beige
SURROUND DOLBY R	Marrone
SUBWOOFER 1	Nero
SUBWOOFER 2	Nero



Applicare l'etichetta del cavo per ciascun canale al relativo cavo per il diffusore, come mostrato nella figura.

Fare riferimento alla tabella e applicare l'etichetta su ciascun cavo dell'altoparlante.

Quindi, effettuare i collegamenti in modo che il colore del terminale del diffusore corrisponda a quello dell'etichetta del cavo.

### [ Come applicare l'etichetta del cavo ]

Altoparlante



Unità



## Configurazione dell'altoparlante e impostazioni "Assegnaz. amplif."

Questa unità è dotata di un amplificatore di potenza integrato a 7 canali. Oltre al sistema di base a 5.1 canali, è possibile configurare un'ampia gamma di sistemi di diffusori modificando le impostazioni "Assegnaz. amplif." per adattarle all'applicazione, ad esempio sistemi a 7.1 canali, collegamenti in bi-amplificazione e sistemi a 2 canali per la riproduzione multi-zona. (🔧 p. 197)

Eseguire le impostazioni "Assegnaz. amplif." per l'adattamento al numero di stanze e alla configurazione degli altoparlanti da installare. (🔧 p. 197)

Riprodurre altoparlante e zona		Impostazione della modalità operativa ("Assegnaz. amplif.")	Pagina di collegamento
MAIN ZONE	ZONE2		
5.1 canali	A 2 canali (pre-out)	Può essere impostata in tutte le modalità della funzione "Assegnaz. amplif."	41
7.1 canali (surround back)	A 2 canali (pre-out)	Surround post. (Default)	42
7.1 canali (front height)	A 2 canali (pre-out)	Frontali alti	43
A 7.1 canali (superiori anteriori)	A 2 canali (pre-out)	Superiori anteriori	44
A 7.1 canali (superiori centrali)	A 2 canali (pre-out)	Superiori centrali	45
A 7.1 canali (diffusori anteriori Dolby Atmos Enabled)	A 2 canali (pre-out)	Dolby anteriori	46
A 7.1 canali (diffusori surround Dolby Atmos Enabled)	A 2 canali (pre-out)	Dolby surround	47
5.1 canali (collegamento bi-amp per amplificatore anteriore)	A 2 canali (pre-out)	Bi-Amp	48
5.1 canali + secondo paio di diffusori anteriori	A 2 canali (pre-out)	Front B	49
5.1 canali	2 canali (uscita per diffusori)	ZONE2	50



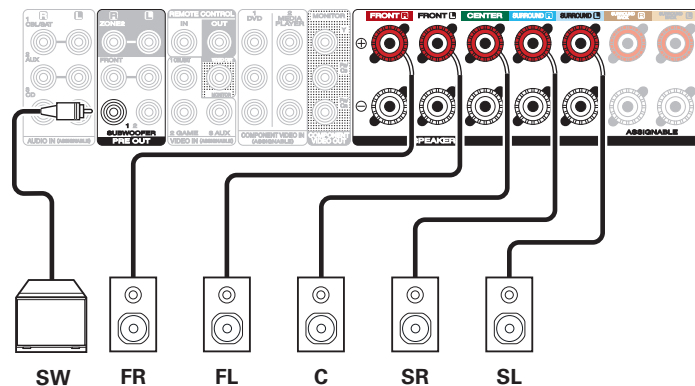
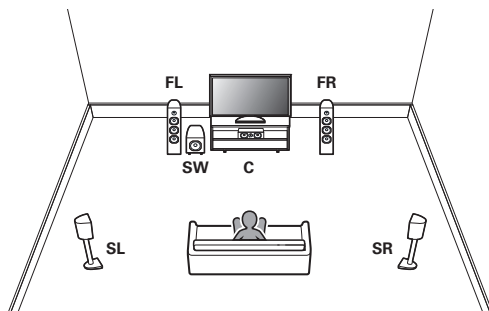
- La modalità audio che può essere selezionata varia in base alla configurazione degli altoparlanti.





## Collegamento dei diffusori a 5.1 canali

Funziona come un impianto surround a 5.1 canali di base.

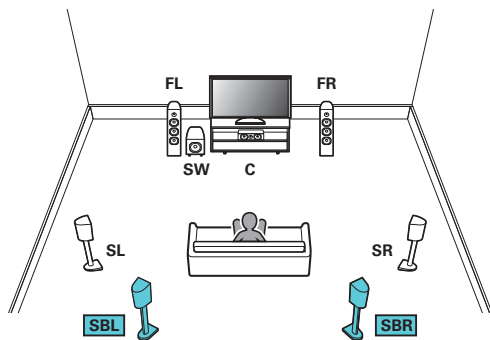


## Collegamento dei diffusori a 7.1 canali

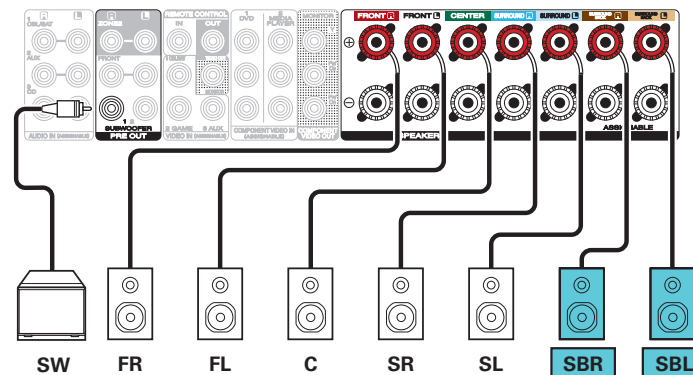
Impianto per riproduzione surround a 7.1 canali.

### ■ Collegamenti di esempio quando si utilizzano diffusori surround posteriori

Questo impianto surround a 7.1 canali è uguale a un impianto di base a 5.1 canali, ma con altoparlanti surround posteriori.



- Impostare "Modo Assegn." su "Surround post." nel menu. (☞ p. 197)

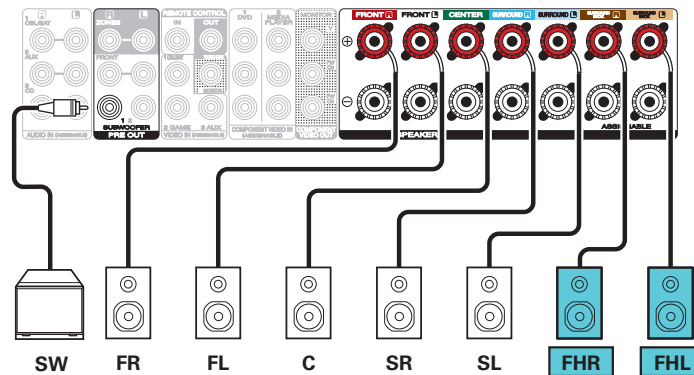
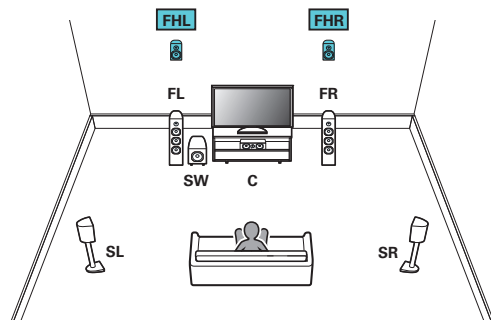


- Se si utilizza un singolo diffusore surround posteriore, collegarlo al terminale SURROUND BACK L.



## ■ Esempi di collegamenti quando si utilizzano diffusori anteriori di altezza

Questo sistema surround a 7.1 canali è identico a un impianto di base a 5.1 canali, ma con diffusori anteriori di altezza.

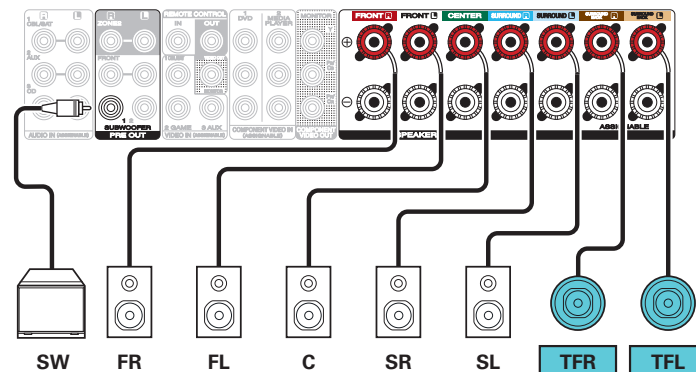
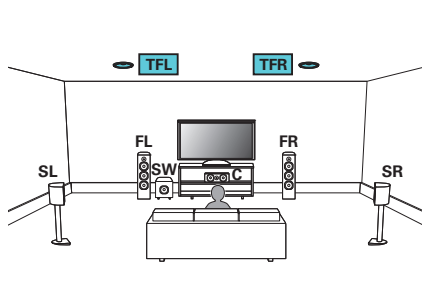


- Impostare "Modo Assegn." su "Frontali alti" nel menu. (☞ p. 197)



## ■ Esempi di collegamenti quando si utilizzano diffusori superiori anteriori

Questo sistema surround a 7.1 canali è identico a un impianto di base a 5.1 canali, ma con diffusori superiori anteriori.

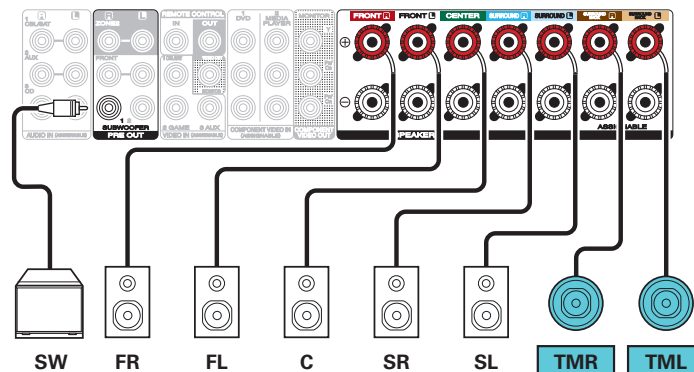
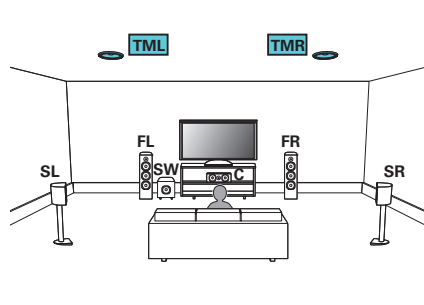


- Impostare "Modo Assegn." su "Superiori anteriori" nel menu. (☞ p. 197)



## ■ Esempi di collegamenti quando si utilizzano diffusori superiori centrali

Questo sistema surround a 7.1 canali è identico a un impianto di base a 5.1 canali, ma con diffusori superiori centrali.

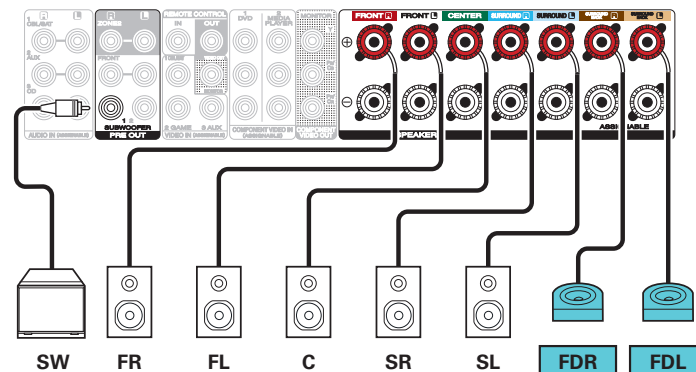
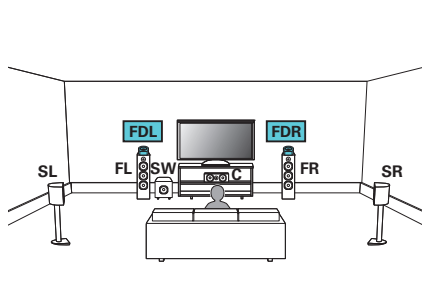


- Impostare "Modo Assegn." su "Superiori centrali" nel menu. (☞ p. 197)



## ■ Esempi di collegamenti quando si utilizzano diffusori anteriori Dolby Atmos Enabled

Questo sistema surround a 7.1 canali è identico a un impianto di base a 5.1 canali, ma con diffusori anteriori Dolby Atmos Enabled.

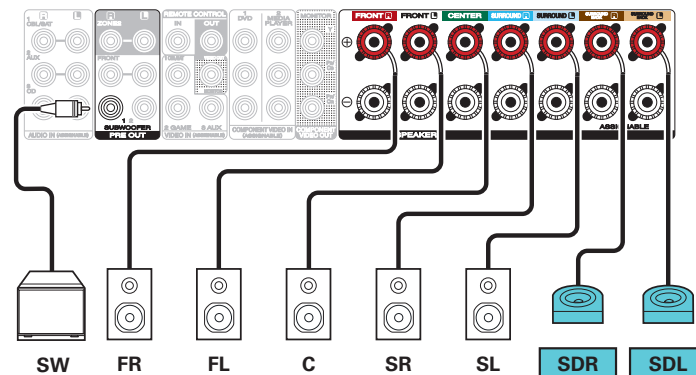
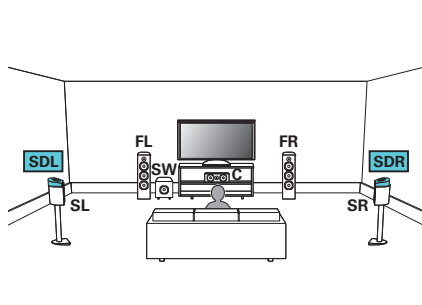


- Impostare "Modo Assegn." su "Dolby anteriori" nel menu. (🔑 p. 197)



## ■ Esempi di collegamenti quando si utilizzano diffusori surround Dolby Atmos Enabled

Questo sistema surround a 7.1 canali è identico a un impianto di base a 5.1 canali, ma con diffusori surround Dolby Atmos Enabled.

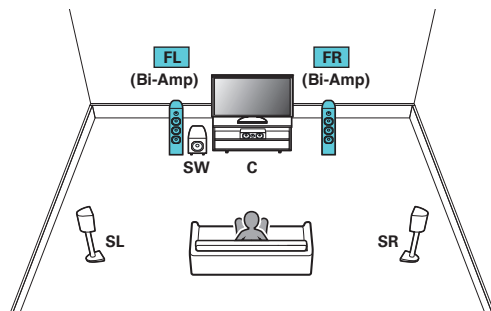


- Impostare "Modo Assegn." su "Dolby surround" nel menu. (🔍 p. 197)



## Collegamento dei diffusori a 5.1 canali: collegamento bi amplificato all'altoparlante anteriore

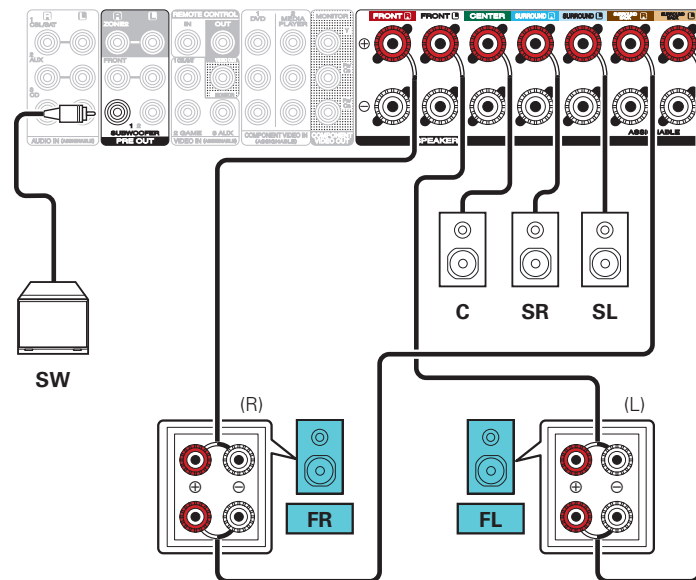
Questo sistema riproduce a 5.1 canali. È possibile utilizzare il collegamento bi-amp per altoparlanti anteriori. Il collegamento bi-amp è un metodo per collegare amplificatori separati al terminale del tweeter e al terminale del woofer di un altoparlante che supporta la bi-amplificazione. Questa connessione consente all'EMF posteriore (ritorno di alimentazione senza uscita) dal woofer di affluire nel tweeter senza che la qualità del suono sia compromessa, producendo un livello di qualità del suono superiore.



- Impostare "Modo Assegn." su "Bi-Amp" nel menu. (☞ p. 198)

### NOTA

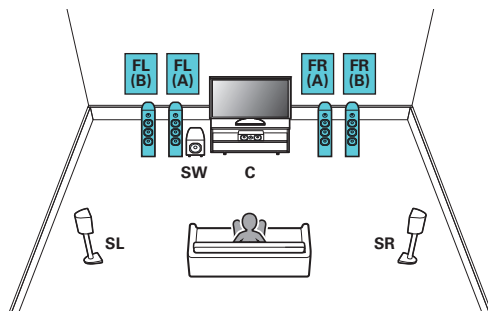
- Quando si creano collegamenti bi-amp, assicurarsi di rimuovere la piastra o il cavetto di corto-circuito fra i terminali del woofer e del tweeter dell'altoparlante.



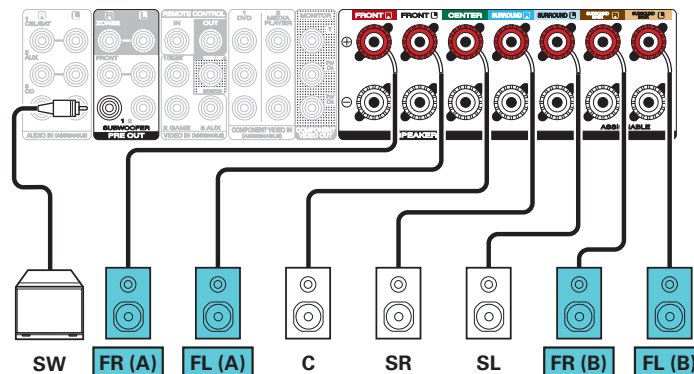


## Collegamento dei diffusori a 5.1 canali: seconda coppia di altoparlante anteriore

Questo sistema consente di commutare la riproduzione fra gli altoparlanti anteriori A e B, come desiderato.



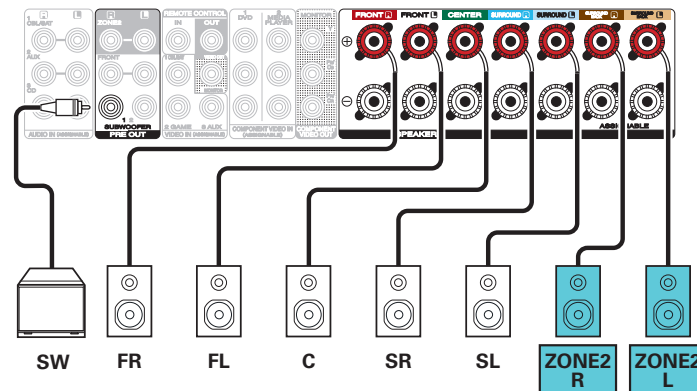
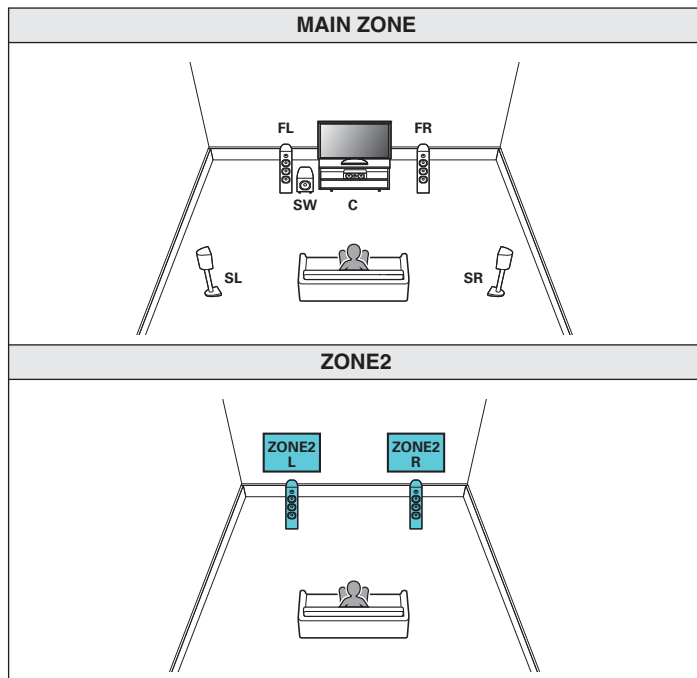
- Impostare "Modo Assegn." su "Front B" nel menu. (👉 p. 198)



## Collegamento dei diffusori multi-zona

### ■ Collegamento degli altoparlanti ai 5.1 canali (MAIN ZONE) + 2 canali (ZONE2)

Questo metodo di connessione crea un sistema di altoparlanti a 5.1 canali nella MAIN ZONE e un sistema a 2 canali nella ZONE2.

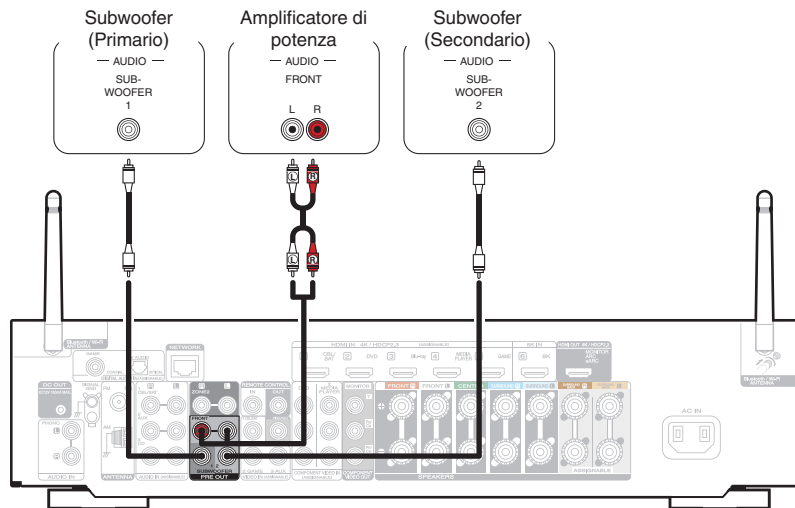


- Impostare "Modo Assegn." su "ZONE2" nel menu. (☞ p. 198)



## Collegamento di un amplificatore di potenza esterno

È possibile utilizzare questa unità come preamplificatore per i canali anteriori, collegando un amplificatore di potenza esterno ai connettori PRE OUT. Aggiungendo un amplificatore di potenza ai canali anteriori, è possibile incrementare ulteriormente il realismo del suono.

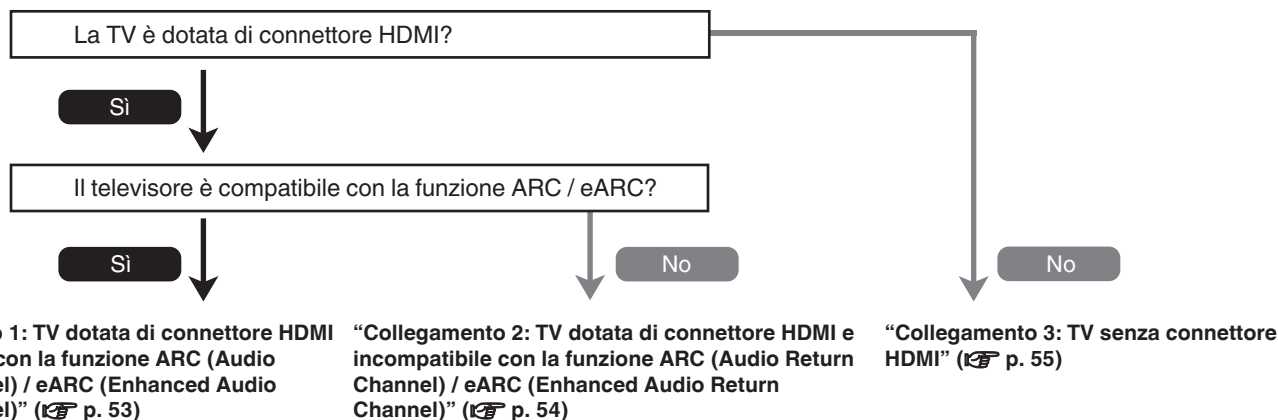


## Collegamento di una TV

Collegare una TV a questa unità in modo che il segnale video in entrata venga trasmesso sulla TV. È possibile anche ascoltare l'audio della TV su questa unità.

La modalità di collegamento della TV dipende dai connettori e dalle funzioni della TV stessa.

La funzione ARC (Audio Return Channel) / eARC (Enhanced Audio Return Channel) riproduce l'audio del televisore su questa unità inviando il segnale audio del televisore a questa unità attraverso un cavo HDMI.

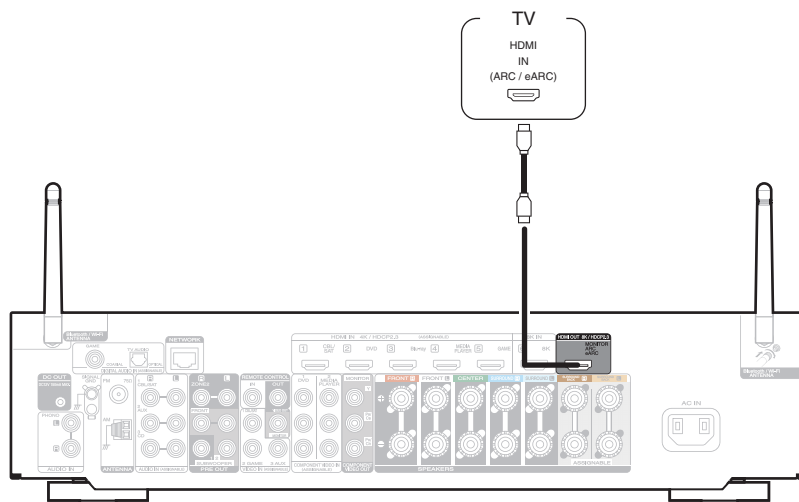


## Collegamento 1: TV dotata di connettore HDMI e compatibile con la funzione ARC (Audio Return Channel) / eARC (Enhanced Audio Return Channel)

Utilizzare un cavo HDMI per collegare a questa unità un televisore che sia compatibile con la funzione ARC / eARC.

Impostare "HDMI Controllo" su "Acceso" oppure "ARC" su "Acceso" quando si intende utilizzare un televisore che supporti la funzione ARC. (☞ p. 172)

L'utilizzo di un televisore compatibile con la funzione eARC consente la riproduzione audio dal diffusore collegato a questa unità, indipendentemente dalle impostazioni di "HDMI Controllo" e "ARC" nel menu.



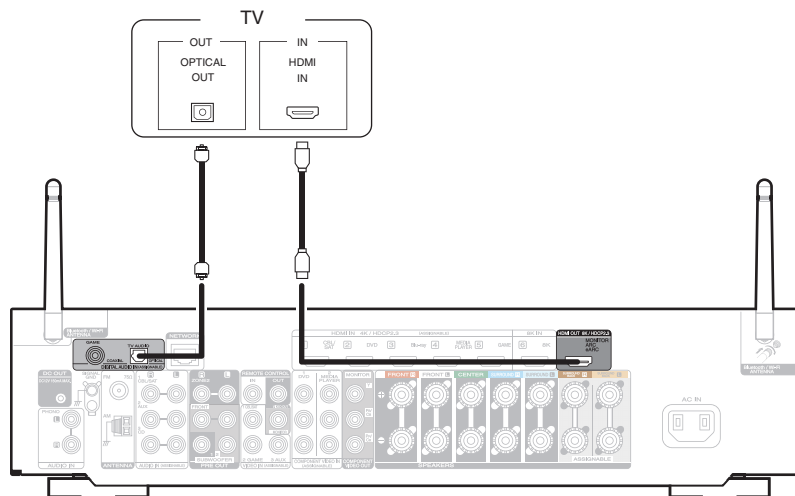
- Quando si intende utilizzare la funzione ARC / eARC, effettuare il collegamento al connettore HDMI MONITOR 1.
- Le impostazioni della funzione eARC potrebbero essere necessarie a seconda del televisore compatibile con la funzione eARC che si intende utilizzare. Accertarsi che la funzione eARC sia attivata, se questa impostazione è presente sul televisore utilizzato. Per ulteriori informazioni, consultare il manuale dell'utente del televisore utilizzato.
- Quando è collegato un televisore compatibile con la funzione ARC ed eARC, viene data la priorità alla funzione eARC.
- Quando si intende utilizzare un televisore compatibile con la funzione ARC / eARC, utilizzare un cavo del tipo "High Speed HDMI Cable with Ethernet".
- Per utilizzare il video 8K, utilizzare un "Ultra High Speed 48 Gbps HDMI cable".
- Per utilizzare il video 8K, impostare "Formato segnale 4K/8K" su "8K Migliorato" nel menu. (☞ p. 180)



## Collegamento 2: TV dotata di connettore HDMI e incompatibile con la funzione ARC (Audio Return Channel) / eARC (Enhanced Audio Return Channel)

Utilizzare un cavo HDMI per collegare la TV a questa unità.

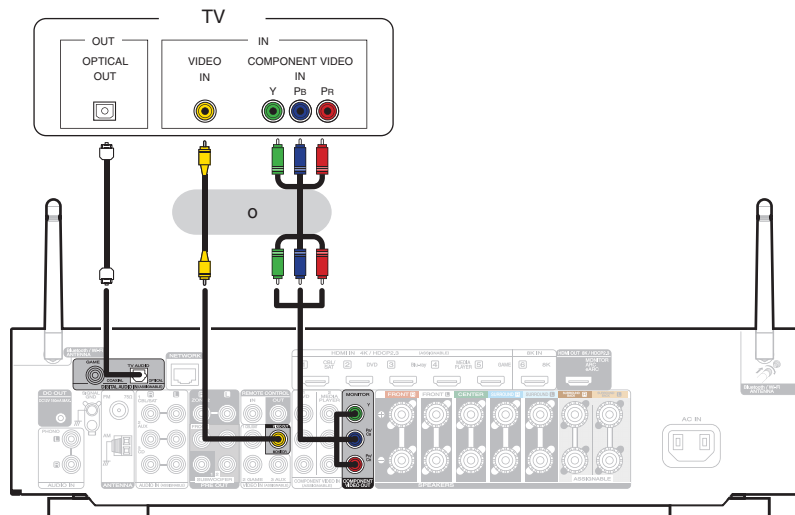
Per ascoltare l'audio della TV su questa unità, utilizzare un cavo ottico per collegare la TV all'unità.



## Collegamento 3: TV senza connettore HDMI

Utilizzare un cavo video o video component per collegare il televisore a questa unit.

Per ascoltare l'audio della TV su questa unit, utilizzare un cavo ottico per collegare la TV all'unit.



## Collegamento di un dispositivo di riproduzione

Questa unità è dotata di tre tipi di connettori di ingresso video (HDMI, video a componenti e video composito) e tre tipi di connettori di ingresso audio (HDMI, audio digitale e audio).

Selezionare i connettori di ingresso dell'unità in base ai connettori presenti sul dispositivo da collegare.

Se il dispositivo collegato a questa unità è dotato di connettore HDMI, si consiglia di utilizzare collegamenti HDMI.

In un collegamento HDMI, i segnali audio e video possono essere trasmessi mediante un singolo cavo HDMI.

- “Collegamento di un ricevitore (Sintonizzatore satellitare/TV via cavo)” (🔗 p. 57)
- “Collegamento di un riproduttore DVD o Blu-ray Disc” (🔗 p. 58)
- “Collegamento di un lettore compatibile con il formato 8K” (🔗 p. 59)
- “Collegamento di una videocamera o di un console per giochi” (🔗 p. 60)
- “Collegamento di un giradischi” (🔗 p. 61)



- Collegare i dispositivi a questa unità in base a quanto indicato dalle sorgenti di ingresso stampate sui connettori audio/video dell'unità.
- La sorgente assegnata ai connettori HDMI IN, DIGITAL AUDIO IN, COMPONENT VIDEO IN, VIDEO IN e AUDIO IN può essere modificata. Per informazioni su come modificare la sorgente di ingresso assegnata ai connettori di ingresso, vedere “Assegna Ingresso”. (🔗 p. 183)
- Per riprodurre segnali audio che sono immessi in questa unità su un televisore collegato tramite HDMI, impostare il menu “Usc. audio HDMI” su “TV”. (🔗 p. 170)
- Per fruire di contenuti protetti da copyright mediante HDCP 2.2 o HDCP 2.3, utilizzare solo dispositivi di riproduzione e televisori compatibili con lo standard HDCP 2.2 o HDCP 2.3.

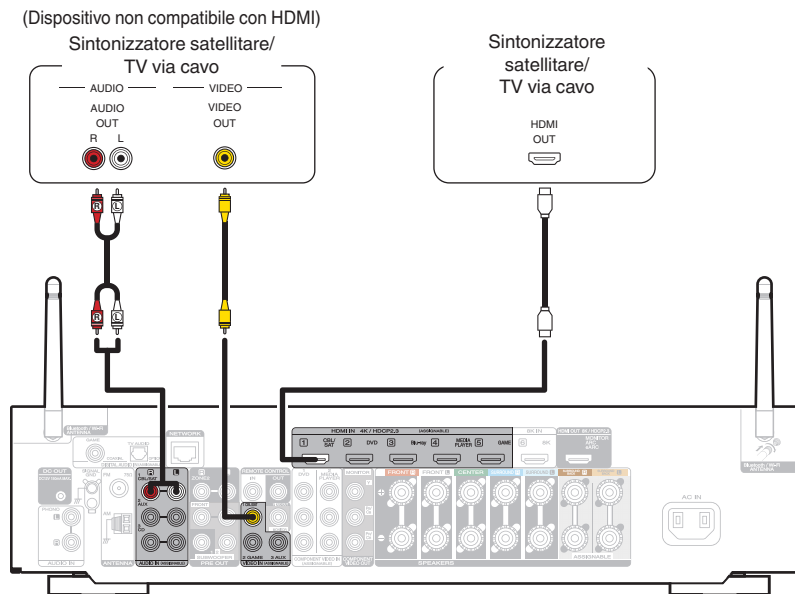




## Collegamento di un ricevitore (Sintonizzatore satellitare/TV via cavo)

L'esempio seguente descrive il collegamento a un ricevitore con sintonizzatore satellitare/TV via cavo.

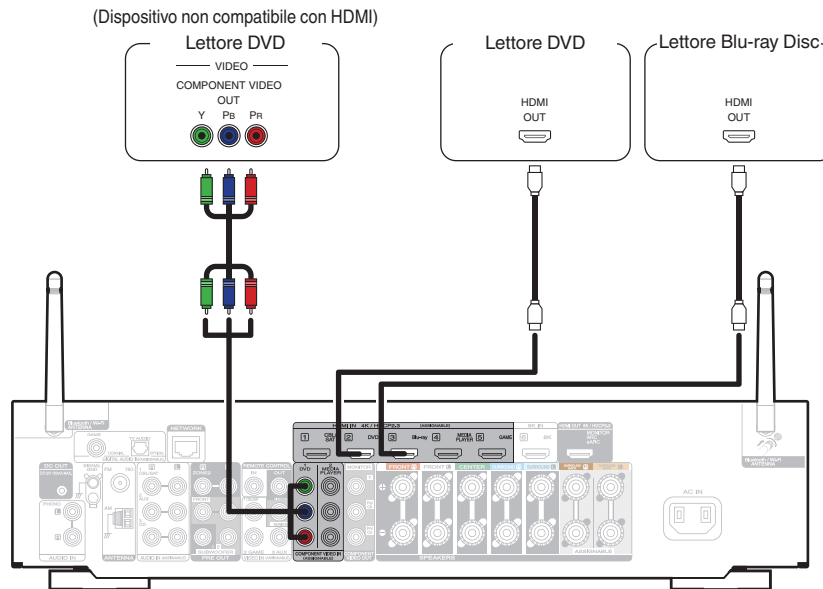
Selezionare i connettori di ingresso su questa unità per far corrispondere i connettori sul dispositivo al quale si desidera connettersi.



## Collegamento di un riproduttore DVD o Blu-ray Disc

Questa spiegazione utilizza il collegamento con un lettore DVD o un lettore di dischi Blu-ray come esempio.

Selezionare i connettori di ingresso su questa unità per far corrispondere i connettori sul dispositivo al quale si desidera connettersi.

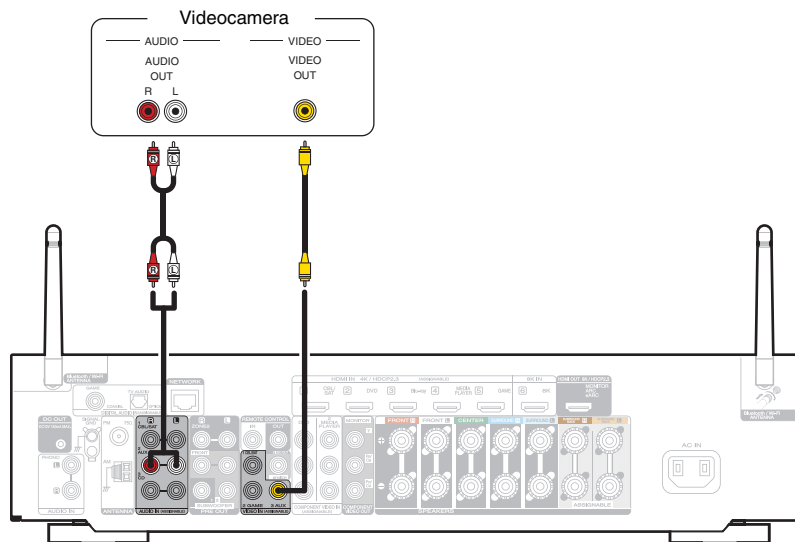




## Collegamento di una videocamera o di un console per giochi

L'esempio seguente descrive il collegamento di una videocamera.

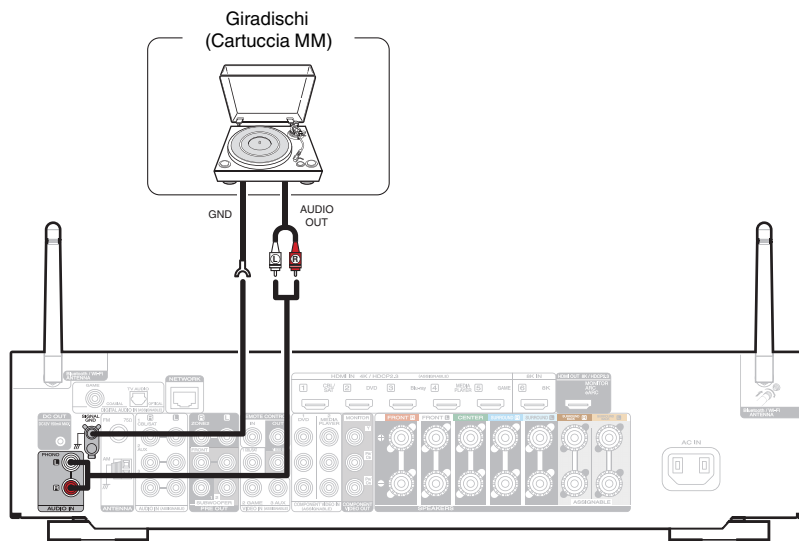
Collegare un dispositivo di riproduzione a questa unità, ad esempio una videocamera o una console per giochi.



## Collegamento di un giradischi

Questa unità è compatibile con giradischi dotato di cartuccia PHONO MM (Moving Magnet). Per il collegamento a un giradischi con cartuccia MC (Moving Coil) a uscita bassa, utilizzare un head amp MC disponibile in commercio o un trasformatore step-up.

Nel caso in cui la sorgente di ingresso della presente unità venga impostata su “Phono” e venga accidentalmente aumentato il volume senza che il giradischi sia collegato, è possibile che gli altoparlanti emettano un ronzio o rumore.

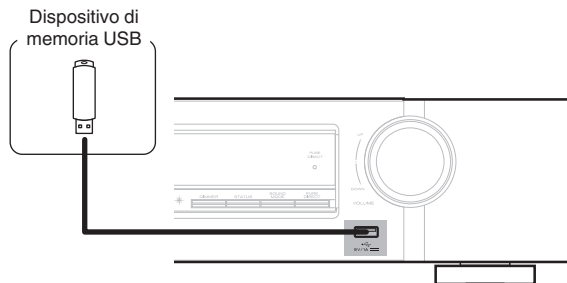


### NOTA

- Il terminale di terra (SIGNAL GND) di questa unità non è pensato per scopi di messa a terra di sicurezza. Se questo terminale è collegato quando c'è parecchio rumore, il rumore può essere ridotto. Si noti che a seconda del giradischi, collegando la linea di terra si potrebbe ottenere l'effetto contrario di aumentare il rumore. In questo caso, non occorre collegare la linea di terra.

## Collegare il dispositivo di memoria USB alla porta USB

Per le istruzioni sul funzionamento vedere “Riproduzione da un dispositivo di memoria USB” (📖 p. 73).



- Marantz non garantisce che tutti i dispositivi di memoria USB possano funzionare ed essere alimentati. Quando si utilizza un'unità disco rigido USB portatile dotata di adattatore CA, utilizzare l'adattatore CA di tale dispositivo.

### NOTA

- I dispositivi di memoria USB non funzioneranno tramite un hub USB.
- Non è possibile utilizzare l'unità collegando la porta USB dell'unità a un PC mediante un cavo USB.
- Non utilizzare un cavo di prolunga quando si collega un dispositivo di memoria USB. Ciò potrebbe causare un'interferenza radio con altri dispositivi.



## Collegamento di antenne FM/AM

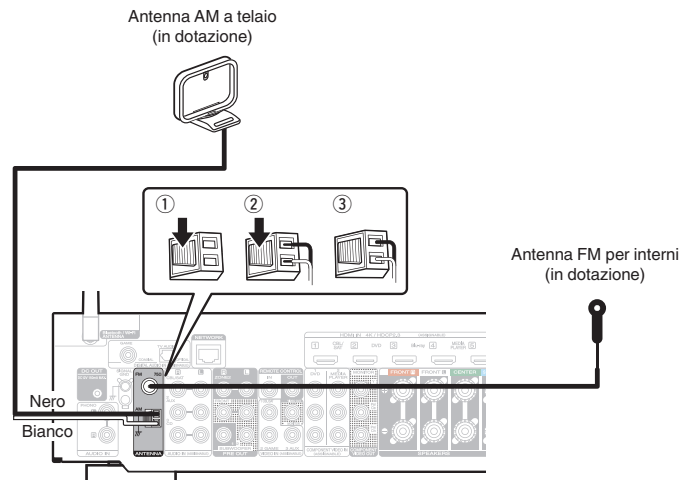
Collegare l'antenna, sintonizzarsi su una trasmissione, quindi spostare l'antenna sulla posizione in cui i disturbi siano minimi. Quindi, utilizzare nastro adesivo, e così via, per fissare l'antenna in questa posizione. ("Ascolto di trasmissioni FM/AM" (☞ p. 84))



- Se non è possibile ricevere un buon segnale di trasmissione, si raccomanda di installare un'antenna esterna. Per i dettagli, informarsi presso il negozio in cui è stata acquistata l'unità.

### NOTA

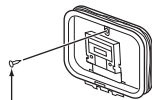
- Assicurarsi che i terminali in piombo dell'antenna AM a telaio non tocchino le parti metalliche del pannello.



## ■ Uso dell'antenna AM a telaio

**Per l'uso dell'antenna appesa alla parete**

Appendere direttamente alla parete senza montare.

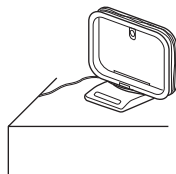


Chiodo, bulletta ecc.

**Per l'uso dell'antenna appoggiata su una superficie**

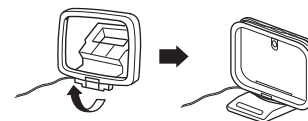
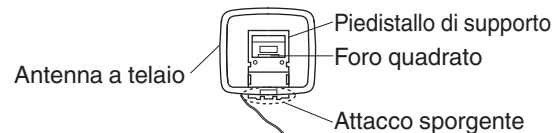
Per il montaggio, seguire la procedura illustrata in alto.

Durante il montaggio, fare riferimento a "AM loop antenna assembly".



## ■ Montaggio dell'antenna AM a telaio

- 1** Posizionare la sezione del piedistallo di supporto attraverso la base dell'antenna a telaio dal retro, quindi piegarla in avanti.
- 2** Inserire l'attacco sporgente dell'antenna all'interno del foro quadrato presente sul piedistallo di supporto.





## Collegamento a una rete domestica (LAN)

Questa unità è in grado di collegarsi a una rete utilizzando una LAN cablata o una LAN wireless.

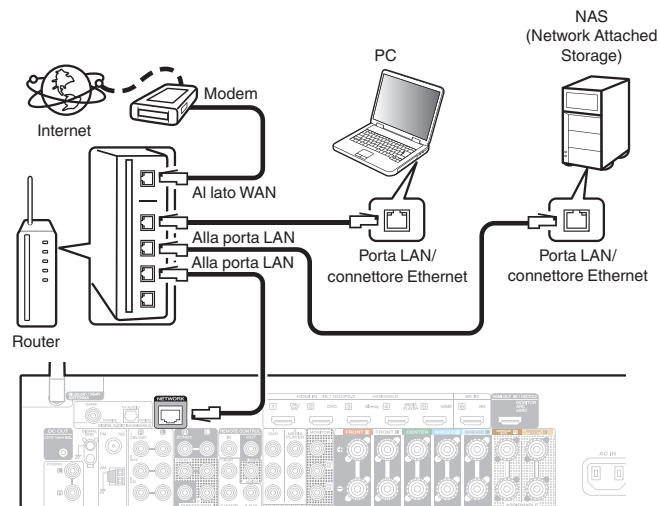
È possibile collegare questa unità alla rete domestica (LAN) per eseguire diversi tipi di riproduzioni e operazioni come descritto di seguito.

- Riproduzione di audio di rete, ad esempio Radio internet e di server multimediali
- Riproduzione di servizi musicali in streaming
- Uso della funzione Apple AirPlay
- Uso di questa unità in rete
- Operazione con il sistema audio wireless multi-room HEOS
- Aggiornamento firmware

**Per connessioni internet, contattare un ISP (Internet Service Provider) oppure un rivenditore di computer.**

### LAN cablata

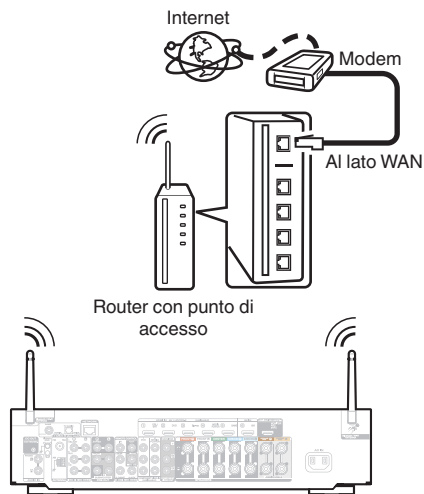
Per effettuare il collegamento tramite una LAN cablata, usare un cavo LAN per collegare il router a questa unità come mostrato nella figura di seguito.



## Wireless-LAN

Durante la connessione a una rete tramite LAN wireless, collegare le antenne esterne per il collegamento di connettività Bluetooth/wireless sul pannello posteriore e porle in posizione verticale.

Per ulteriori informazioni su come connettersi a un router di una LAN wireless, vedere "Impostazione Wi-Fi". (☞ p. 209)



- Quando si utilizza l'unità, si raccomanda l'uso di un router dotato delle seguenti funzioni:
  - Server DHCP integrato  
Questa funzione assegna automaticamente indirizzi IP alla LAN.
  - Switch 100BASE-TX integrato  
Con un collegamento a più dispositivi, si consiglia uno switching hub con velocità pari o superiore a 100 Mbps.
- Utilizzare esclusivamente cavi STP schermati o LAN ScTP (facilmente reperibili presso i negozi di elettronica). (CAT-5 o superiore consigliata)
- Si raccomanda il normale cavo LAN schermato.  
Se viene utilizzato un cavo del tipo piatto o non schermato, gli altri dispositivi potrebbero essere facilmente soggetti a rumore.
- Quando si utilizza questa unità collegata a una rete senza funzione DHCP, configurare l'indirizzo IP ecc. in "Rete". (☞ p. 208)

### NOTA

- I tipi di router utilizzabili dipendono dall'ISP. Per ulteriori informazioni al riguardo, contattare il proprio ISP oppure un rivenditore di computer.
- L'unità non è compatibile con PPPoE. Un router compatibile con PPPoE è necessario se la linea in contratto non è impostata utilizzando PPPoE.
- Non collegare un connettore NETWORK direttamente alla porta LAN o al connettore Ethernet del proprio computer.
- Vari servizi online potrebbero essere interrotti senza preavviso.



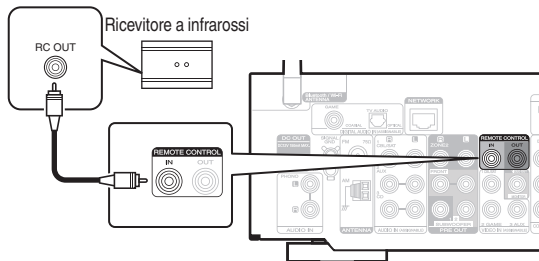
## Collegamento di un dispositivo di comando esterno

### Prese REMOTE CONTROL

#### ■ Esecuzione di operazioni a distanza su questa unità senza contatto visivo

È possibile collegare un ricevitore ad infrarossi esterno ai connettori REMOTE CONTROL per eseguire operazioni su questa unità con il telecomando in dotazione senza contatto visivo. Ciò può rivelarsi utile se l'unità si trova in un armadio o in un angolo della stanza, e non è pertanto possibile dirigere il telecomando direttamente verso il dispositivo.

A tale scopo, disabilitare la funzione di ricezione dei segnali dal telecomando (“Funzione di blocco del telecomando” (☞ p. 145)).



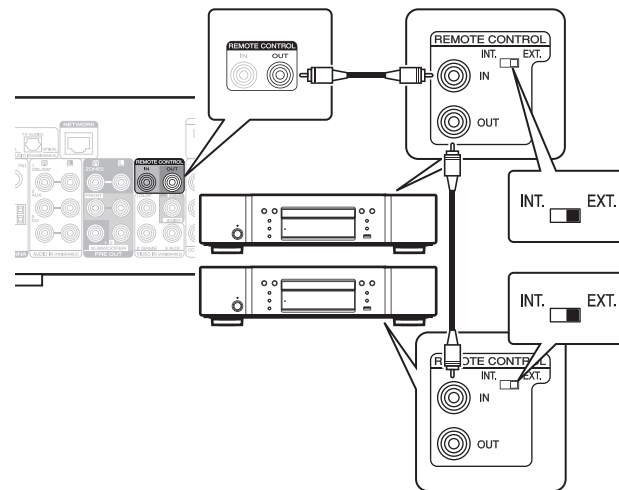
#### NOTA

- Quando la funzione di ricezione dei segnali dal telecomando è disabilitata, non è possibile eseguire operazioni con il telecomando.

#### ■ Collegamento a distanza di dispositivi Marantz

Se si utilizza un dispositivo Marantz diverso da questa unità e che supporta il collegamento a distanza, è possibile trasmettere i segnali del telecomando semplicemente collegando il dispositivo al connettore REMOTE CONTROL IN/OUT mediante un cavo monofonico.

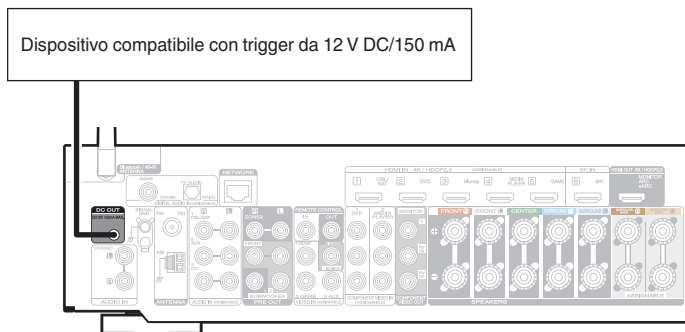
Per utilizzare questa funzione, posizionare su “EXTERNAL” o “EXT.” l'interruttore del telecomando posto sul pannello posteriore del componente audio collegato.



## Prese DC OUT

Quando si collega un dispositivo dotato di presa DC IN, è possibile accenderlo/metterlo in standby in quanto il suo funzionamento è collegato a questa unità.

La presa DC OUT emette un segnale elettrico di massimo 12 V DC/150 mA.

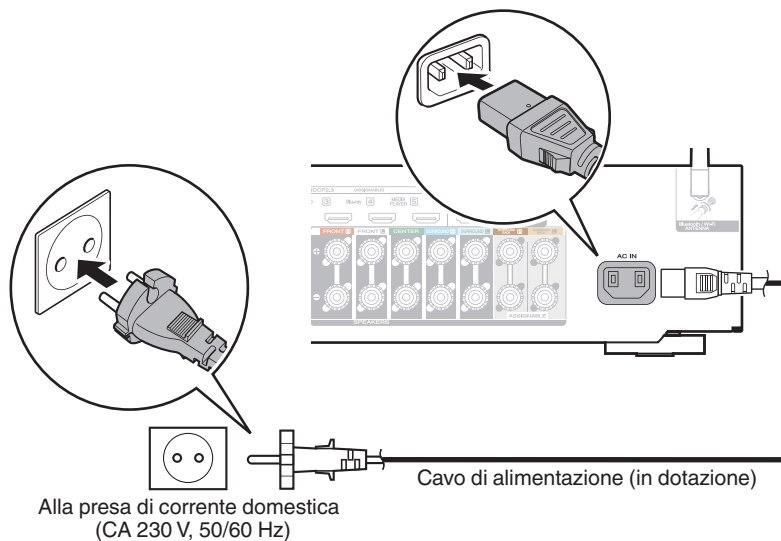


### NOTA

- Utilizzare un cavo miniplug monofonico per collegare le prese DC OUT. Non utilizzare il cavo miniplug stereo.
- Qualora il livello in ingresso di trigger consentito per il dispositivo collegato sia superiore a 12 V CC/150 mA, oppure sia in cortocircuito, non è possibile utilizzare la presa DC OUT. In tal caso, togliere l'alimentazione all'unità e scollegarla.

## Collegamento del cavo di alimentazione

Dopo aver effettuato tutti i collegamenti, inserire la spina in una presa di corrente.



## ■ Sommario

### Funzionamento di base

Accensione	71
Selezione della sorgente di ingresso	71
Regolazione del volume	72
Disattivazione temporanea dell'audio (Tacetazione)	72
Selezione di una modalit� sound	123

### Riproduzione di un dispositivo

Riproduzione da lettore DVD/riproduttore Blu-ray Disc	72
Riproduzione da un dispositivo di memoria USB	73
Ascolto della musica su un dispositivo Bluetooth	77
Ascolto dell'audio su cuffie Bluetooth	81
Ascolto di trasmissioni FM/AM	84

### Riprodurre audio di rete/servizio

Ascolto di Radio Internet	95
Riproduzione di file memorizzati su PC e NAS	97
Scarica l'HEOS App	101
Funzione AirPlay	110
Funzione Spotify Connect	113

### Funzioni utili

Funzioni utili	114
Funzione di controllo HDMI	135
Funzione Smart Menu	136
Funzione timer di spegnimento	138
Funzione di selezione intelligente	140
Funzione di blocco del pannello	143
Funzione di blocco del telecomando	145

### Altre funzioni

Funzione di controllo web	146
Riproduzione nella ZONE2 (altra stanza)	148



## Funzionamento di base



### Accensione

**1** Premere **POWER** per accendere l'unità.



- È possibile premere il pulsante di selezione della fonte in ingresso quando l'unità si trova in modalità standby per attivare l'alimentazione.
- È anche possibile impostare l'alimentazione in modalità standby premendo il pulsante di accensione sull'unità principale.

### Selezione della sorgente di ingresso

**1** Premere il pulsante di selezione della sorgente di ingresso da riprodurre.

La sorgente di ingresso desiderata può essere selezionata direttamente.



- È possibile anche selezionare la sorgente di ingresso ruotando **INPUT SELECTOR** sull'unità principale.



## Regolazione del volume


### 1 Utilizzare VOLUME ▲▼ per regolare il volume.








- L'intervallo variabile cambia a seconda del segnale di ingresso e delle impostazioni a livello canali.
- È inoltre possibile regolare il volume principale accendendo VOLUME sull'unità principale.

## Disattivazione temporanea dell'audio (Tacetazione)

### 1 Premere MUTE .

- L'indicatore MUTE sul display lampeggia.
-  appare sullo schermo TV.



- L'audio viene ridotto al livello impostato nel menu in "Liv. Muting". ( p. 163)
- Per annullare, premere nuovamente MUTE . È possibile riattivare l'audio anche regolando il volume principale.
- Se  viene visualizzato sullo schermo del televisore per più di 5 minuti quando "Salvaschermo" è impostato su "Acceso", il simbolo  si sposta con movimento casuale sullo schermo del televisore. ( p. 179) (Questa funzione verrà supportata attraverso un aggiornamento del firmware.)

## Riproduzione da lettore DVD/ riproduttore Blu-ray Disc

La sezione seguente illustra la procedura necessaria per riprodurre il riproduttore lettore DVD/Blu-ray Disc.

### 1 Preparazione alla riproduzione.

- ① Accendere l'apparato TV, il subwoofer e il lettore.
- ② Impostare il segnale in ingresso dell'apparato TV sull'unità.

### 2 Premere POWER per accendere l'unità.

### 3 Premere DVD o Blu-ray per impostare una sorgente di ingresso per un lettore utilizzato per la riproduzione.

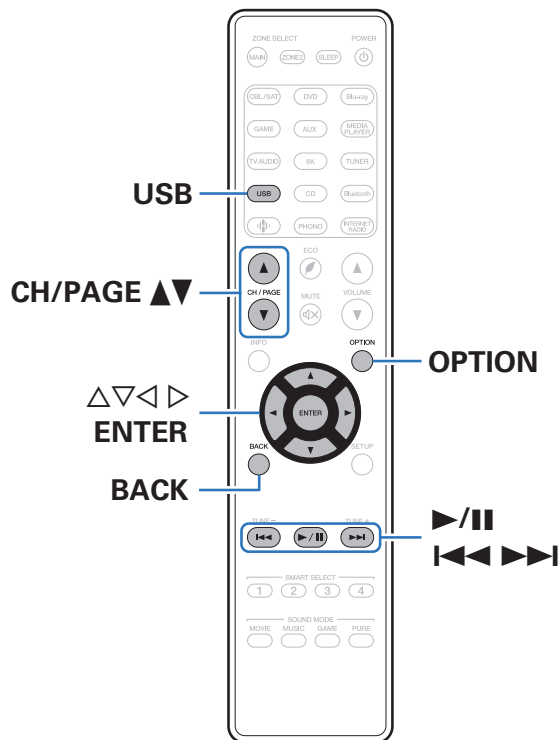
### 4 Riprodurre il video dal lettore DVD o Blu-ray Disc.

### ■ Riproduzione surround ( p. 123)





## Riproduzione da un dispositivo di memoria USB



- Riproduzione di file musicali memorizzati su un dispositivo di memoria USB.
- Sull'unità è possibile riprodurre soltanto dispositivi di memoria USB conformi alla classe di archiviazione di massa.
- Questa unità è compatibile con dispositivi di memoria USB in formato "NTFS" o "FAT32".
- I tipi di formato audio e le specifiche tecniche supportate da questa unità per la riproduzione sono come segue.  
Vedere "Riproduzione di contenuti dei dispositivi di memoria USB" (☞ p. 264) per i dettagli.

- WMA
- MP3
- WAV
- MPEG-4 AAC
- FLAC
- Apple Lossless
- DSD



## Riproduzione di file memorizzati in dispositivi di memoria USB

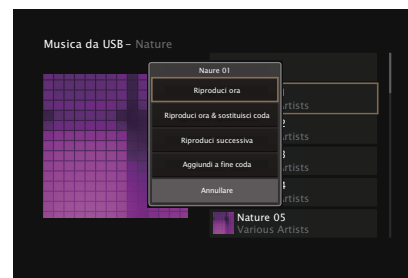
- 1** Inserire nella porta USB un dispositivo di memoria USB formattato nel formato “FAT32” o “NTFS”.
- 2** Premere USB per impostare la sorgente di ingresso su “USB”.
- 3** Selezionare il nome di questa unità.

### 4 Sfolgiare i brani musicali sul dispositivo di memoria USB e selezionarne uno da riprodurre.



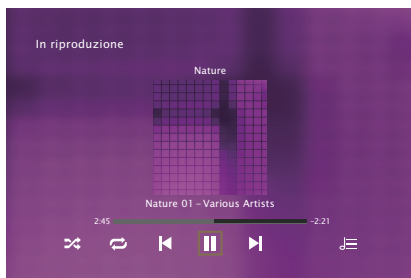
- Dopo aver selezionato l'elemento da riprodurre, verrà chiesto se aggiungerlo alla coda.

<b>Riproduci ora:</b>	Consente di inserire l'elemento nella coda dopo la traccia in esecuzione e riproduce immediatamente l'elemento selezionato.
<b>Riproduci ora &amp; sostituisci coda:</b>	Consente di cancellare la coda e riproduce immediatamente l'elemento selezionato.
<b>Riproduci successiva:</b>	Consente di inserire l'elemento nella coda dopo il brano in esecuzione e lo riproduce al termine.
<b>Aggiungi a fine coda:</b>	Aggiunge l'elemento alla fine della coda.



## 5 Utilizzare $\Delta$ / $\nabla$ per selezionare “Riproduci ora” o “Riproduci ora & sostituisci coda”, quindi premere ENTER.

Viene avviata la riproduzione.



Pulsanti operativi	Funzione
$\blacktriangleright$ / $\parallel$	Riproduzione / Pausa
$\blacktriangleleft\blacktriangleleft$ / $\blacktriangleright\blacktriangleright$	Passa alla traccia precedente / Passa alla traccia successiva
CH/PAGE $\blacktriangle$ / $\blacktriangledown$	Passa alla pagina precedente/pagina successiva nell'elenco visualizzato



- Quando il file musicale MP3 contiene dati album art, questi ultimi possono essere visualizzati durante la riproduzione del file.

### NOTA

- Marantz non si assume alcuna responsabilità per eventuali problemi originati dai dati contenuti in un dispositivo di memoria USB quando questa unità viene utilizzata insieme al dispositivo di memoria USB.
- Quando un dispositivo di memoria USB è collegato a questa unità, l'unità carica tutti i file sul dispositivo di memoria USB. Il caricamento può richiedere qualche minuto se il dispositivo di memoria USB contiene un ampio numero di cartelle e/o di file.



## ■ Operazioni accessibili tramite il menu opzioni

- “Regolazione del volume di ciascun canale per far corrispondere la sorgente di ingresso (Regolaz. Livello Canale)” (☞ p. 117)
- “Regolazione del tono (Tono)” (☞ p. 118)
- “Visualizzazione del video desiderato durante la riproduzione audio (Selezione video)” (☞ p. 119)
- “Riproduzione della stessa musica in tutte le zone (Tutte Zone stereo)” (☞ p. 121)

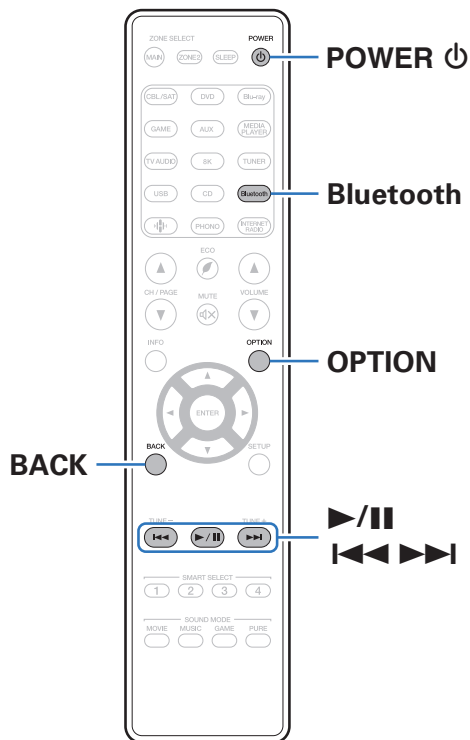


## Ascolto della musica su un dispositivo Bluetooth

I file musicali memorizzati su dispositivi Bluetooth come smartphone, lettori musicali digitali, ecc. possono essere fruiti su questa unità accoppiando e collegando questa unità con il dispositivo Bluetooth. La comunicazione è possibile fino a circa 30 m di distanza.

### NOTA

- Per riprodurre la musica da un dispositivo Bluetooth, è necessario che il dispositivo Bluetooth supporti il profilo A2DP.




## Riproduzione di musica da un dispositivo Bluetooth

Per godere di musica da un dispositivo Bluetooth su questa unità, il dispositivo Bluetooth deve essere prima accoppiato all'unità.

Una volta che il dispositivo Bluetooth è stato accoppiato, non è necessario accoppiarlo nuovamente.

### 1 Preparazione alla riproduzione.

- ① Collegare le antenne esterne in dotazione per la connettività Bluetooth/wireless ai connettori antenna Bluetooth/LAN wireless sul pannello posteriore. (☞ p. 22)
- ② Premere POWER  per accendere l'unità.

### 2 Premere Bluetooth.

Quando la si utilizza per la prima volta, l'unità entra nella modalità di accoppiamento automaticamente e "Pairing..." apparirà sul display dell'unità.

### 3 Attivare le impostazioni Bluetooth sul dispositivo mobile utilizzato.



### 4 Selezionare questa unità quando il suo nome appare nell'elenco dei dispositivi visualizzati sullo schermo del dispositivo Bluetooth.

Connettersi al dispositivo Bluetooth mentre l'indicazione "Pairing" è visualizzata sul display dell'unità.

Eseguire la connessione tenendo il dispositivo Bluetooth in prossimità dell'unità (circa 1 m).

### 5 Riprodurre la musica utilizzando qualsiasi app sul dispositivo Bluetooth utilizzato.

- Il dispositivo Bluetooth può essere azionato anche con il telecomando di questa unità.
- Quando si preme il pulsante Bluetooth sul telecomando, l'unità si collegherà automaticamente all'ultimo dispositivo Bluetooth connesso.

Pulsanti di funzionamento	Funzione
	Riproduzione / Pausa
	Passa alla traccia precedente / Passa alla traccia successiva



- Premere STATUS su questa unità durante la riproduzione per commutare la visualizzazione tra Titolo, Nome dell'artista, Titolo dell'album, ecc.



## Associazione con un dispositivo Bluetooth

Accoppiare un dispositivo Bluetooth con questa unità.

- 1 Attivare le impostazioni Bluetooth sul dispositivo mobile utilizzato.**
- 2 Premere e tenere premuto il pulsante Bluetooth sul telecomando per almeno 3 secondi.**  
L'unità entrerà nella modalità di associazione.
- 3 Selezionare questa unità quando il suo nome appare nell'elenco dei dispositivi visualizzati sullo schermo del dispositivo Bluetooth.**



- Questa unità può essere accoppiata con un massimo di 8 dispositivi Bluetooth. Quando un 9° dispositivo Bluetooth viene accoppiato, verrà registrato al posto del più vecchio dispositivo registrato.
- È possibile attivare la modalità di associazione premendo il pulsante OPTION quando viene mostrata la schermata di riproduzione Bluetooth e selezionando "Modalità abbinamento" tra le opzioni elencate nel menu.

### NOTA

- Per azionare il dispositivo Bluetooth con il telecomando di questa unità, il dispositivo Bluetooth necessita di supportare il profilo AVRCP.
- Il funzionamento del telecomando di questa unità non è garantito con tutti i dispositivi Bluetooth.
- A seconda del tipo di dispositivo Bluetooth, questa unità mette in uscita l'audio che è accoppiato con l'impostazione del volume sul dispositivo Bluetooth.

### Operazioni accessibili tramite il menu opzioni

- "Associazione con un dispositivo Bluetooth" (☞ p. 79)
- "Regolazione del volume di ciascun canale per far corrispondere la sorgente di ingresso (Regolaz. Livello Canale)" (☞ p. 117)
- "Regolazione del tono (Tono)" (☞ p. 118)
- "Visualizzazione del video desiderato durante la riproduzione audio (Selezione video)" (☞ p. 119)
- "Riproduzione della stessa musica in tutte le zone (Tutte Zone stereo)" (☞ p. 121)



## Riconnessione a questa unità da un dispositivo Bluetooth

Dopo il completamento dell'associazione, è possibile connettere il dispositivo Bluetooth senza effettuare alcuna operazione su questa unità.

È necessario effettuare questa operazione anche quando si cambia il dispositivo Bluetooth per la riproduzione.

- 1** Se un dispositivo Bluetooth è correntemente connesso, disattivare l'impostazione Bluetooth di tale dispositivo per disconnetterlo.
- 2** Attivare l'impostazione Bluetooth del dispositivo Bluetooth da connettere.
- 3** Selezionare questa unità dall'elenco dei dispositivi Bluetooth sul dispositivo Bluetooth utilizzato.
- 4** Riprodurre la musica utilizzando qualsiasi app sul dispositivo Bluetooth utilizzato.



- Si passa automaticamente alla schermata di riproduzione "Bluetooth" se un dispositivo Bluetooth è collegato mentre l'unità è accesa.
- Quando la funzione "Controllo rete" di questa unità è impostata su "Sempre attivo" e un dispositivo Bluetooth è collegato all'unità in modalità standby, l'unità si accende automaticamente. (🔌 p. 213)

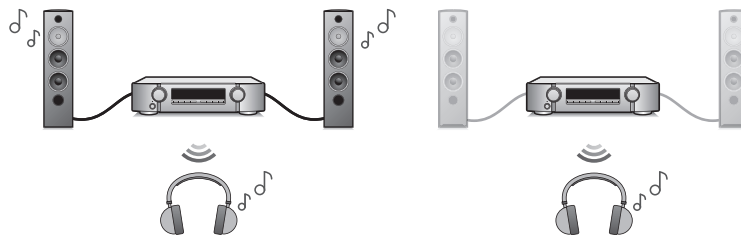




## Ascolto dell'audio su cuffie Bluetooth

È possibile ascoltare l'audio riprodotto tramite la MAIN ZONE di questa unità con le cuffie Bluetooth.

Trasmette l'audio dai diffusori collegati e dalle cuffie Bluetooth contemporaneamente o solo usando le cuffie Bluetooth.



(Modo uscita: Bluetooth + Diffusori)

(Modo uscita: Solo Bluetooth)

## Ascolto dell'audio su cuffie Bluetooth

- 1 Impostare “Trasmettitore” su “Acceso” dall'impostazione “Generale” - “Trasmettitore Bluetooth” nel menu. (🔑 p. 220)
- 2 Selezionare “Modo uscita”, e impostare il metodo di uscita audio.
 

<b>Bluetooth + diffusori</b> (impostazione predefinita):	L'audio viene trasmesso alle cuffie Bluetooth e ai diffusori della main zone. Questa uscita simultanea è adatta una serata cinema in famiglia e altre attività di gruppo.
<b>Solo Bluetooth:</b>	L'audio viene trasmesso solo alle cuffie Bluetooth. Questo lo rende adatto per ascoltare musica o vedere un film da soli di notte quando non si vogliono disturbare gli altri.
- 3 Inserire la modalità di associazione sulle cuffie Bluetooth che si vogliono connettere a questa unità.
- 4 Selezionare “Elenco dispositivi” e selezionare il nome delle cuffie Bluetooth dall'elenco dispositivi.
- 5 Regolare il volume delle cuffie Bluetooth collegate al termine della connessione.



- “Modo uscita” può anche essere impostato da “Trasmettitore Bluetooth” nel menu delle opzioni.
- I diffusori Bluetooth compatibili con il profilo A2DP possono essere collegati seguendo gli stessi passaggi utilizzati per collegare le cuffie Bluetooth.

### NOTA

- Il volume delle cuffie Bluetooth non può essere regolato da questa unità. Regolare il volume delle cuffie Bluetooth.
- La modalità stereo è impostata come modalità audio quando si usano le cuffie Bluetooth. Tutte le modalità audio e le altre impostazioni audio non si riflettono nell'uscita audio delle cuffie Bluetooth. Le impostazioni audio, le modalità audio e la modalità All Zone Stereo non sono disponibili durante l'uso delle cuffie Bluetooth e quando “Modo uscita” è impostato su “Solo Bluetooth”.
- L'audio potrebbe essere ritardato quando inviato tramite Bluetooth.
- Le cuffie Bluetooth non possono essere collegate quando si utilizza una sorgente di ingresso Bluetooth in qualsiasi zona. Inoltre, la selezione di una sorgente di ingresso Bluetooth in qualsiasi zona interromperà la connessione tra questa unità e le cuffie Bluetooth.
- Non è possibile connettere cuffie Bluetooth quando questa unità è raggruppata nell'HEOS App.

### ATTENZIONE:

#### Uso di cuffie Bluetooth prive di funzione di regolazione del volume

- Per evitare la perdita dell'udito, non collegare cuffie Bluetooth prive della funzionalità di regolazione del volume.
- Il volume delle cuffie Bluetooth potrebbe essere inaspettatamente alto quando questa unità si collega alle cuffie Bluetooth.
- Il volume delle cuffie Bluetooth non può essere regolato da questa unità.



## Riconnessione a una cuffia Bluetooth

Seguire uno dei passaggi seguenti per ricollegare le cuffie Bluetooth utilizzate più di recente:

- Riconnetti a questa unità con la funzione di ricollegamento delle cuffie Bluetooth.
- Vai su “Trasmettitore Bluetooth” e quindi seleziona “Riconnetti” nel menu delle opzioni.
- Se “Modo uscita” è impostato su “Bluetooth + diffusori”, questa unità si connetterà automaticamente alle cuffie Bluetooth utilizzate più di recente quando viene accesa.
- Selezionare il dispositivo che si desidera connettere da “Elenco dispositivi” sotto “Trasmettitore Bluetooth” nel menu.

## Disconnessione da cuffie Bluetooth

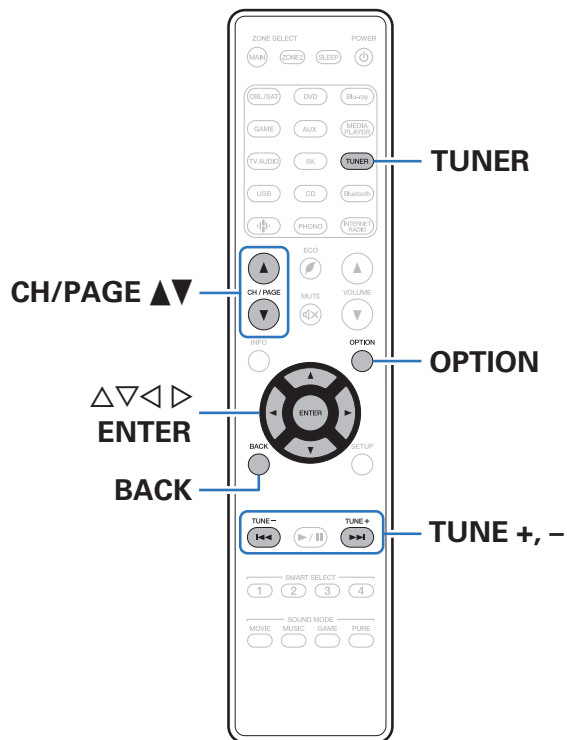
Completare uno dei seguenti passaggi per disconnettere le cuffie Bluetooth:

- Spegni le cuffie Bluetooth.
- Vai su “Trasmettitore Bluetooth” e quindi seleziona “Disconnetti” nel menu delle opzioni.
- Nel menu di configurazione, accedere a “Generale” - “Trasmettitore Bluetooth”, quindi impostare “Trasmettitore” su Spento. (☞ p. 220)



## Ascolto di trasmissioni FM/AM

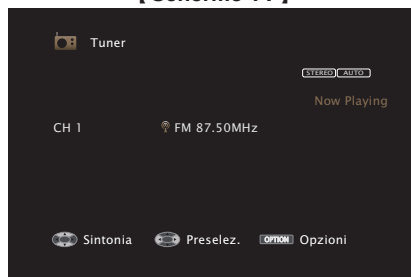
È possibile utilizzare il sintonizzatore incorporato di questa unità per ascoltare le trasmissioni FM e AM. Assicurarsi che l'antenna FM e l'antenna AM a telaio siano collegate a questa unità.



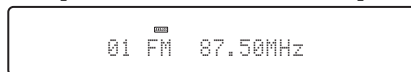
## Ascolto di trasmissioni FM/AM

- 1 Collegare l'antenna. ("Collegamento di antenne FM/AM" (☞ p. 63))
- 2 Premere TUNER per impostare la sorgente di ingresso su "Tuner".

[ Schermo TV ]



[ Visualizzazione dell'unità ]



- 3 Premere OPTION. Viene visualizzata la schermata del menu delle opzioni.
- 4 Utilizzare  $\Delta \nabla$  per selezionare "FM/AM", quindi premere ENTER. Consente di visualizzare la schermata di ingresso della banda di ricezione.

- 5 Utilizzare  $\triangleleft \triangleright$  per selezionare "FM" o "AM", quindi premere ENTER.

FM: Per ascoltare trasmissioni in FM.

AM: Per ascoltare trasmissioni in AM.

- 6 Premere TUNE + o TUNE - per selezionare la stazione che si desidera ascoltare.

La scansione viene eseguita finché non trova una stazione radio disponibile. Una volta individuata una stazione radio, la scansione viene interrotta automaticamente e viene sintonizzata la stazione trovata.



- Per la ricezione di trasmissioni FM è possibile scegliere tra la modalità "Auto", che ricerca automaticamente le stazioni disponibili, e la modalità "Manuale", che consente di sintonizzare la stazione desiderata utilizzando i pulsanti per cambiare la frequenza. L'impostazione di default è "Auto". È anche possibile utilizzare "Sintonizzazione diretta" per sintonizzarsi immettendo direttamente la frequenza. Con la modalità "Auto" non è possibile sintonizzare stazioni radio se la ricezione non è adeguata. In questo caso utilizzare la modalità "Manuale" o "Sintonizzazione diretta" per sintonizzarsi.

Pulsanti operativi	Funzione
TUNE +, -	Consente di selezionare la stazione radio (up/down)
CH/PAGE $\blacktriangle \blacktriangledown$	Consente di selezionare le stazioni radio preimpostate
$\Delta \nabla$	Consente di selezionare la stazione radio (frequenza successiva/precedente)
$\triangleleft \triangleright$	Consente di selezionare le stazioni radio preimpostate

## ■ Operazioni accessibili tramite il menu opzioni

- “Sintonizzazione mediante immissione della frequenza (Sintonizzazione diretta)” (☞ p. 87)
- “Ricerca RDS” (☞ p. 87)
- “Ricerca PTY” (☞ p. 88)
- “Ricerca TP” (☞ p. 89)
- “Testo radio” (☞ p. 89)
- “Modifica della modalità di sintonizzazione (Modo sintonizzazione)” (☞ p. 90)
- “Sintonizzazione e preselezione automatica di stazioni (Presel. memoria auto)” (☞ p. 90)
- “Pre-selezione della stazione radio corrente (Preselezione memoria)” (☞ p. 91)
- “Specifica di un nome per la stazione preselezionata (Nome preselez.)” (☞ p. 92)
- “Esclusione delle stazioni radio pre-selezionate (Salta preselezione)” (☞ p. 93)
- “Regolazione del volume di ciascun canale per far corrispondere la sorgente di ingresso (Regolaz. Livello Canale)” (☞ p. 117)
- “Regolazione del tono (Tono)” (☞ p. 118)
- “Visualizzazione del video desiderato durante la riproduzione audio (Selezione video)” (☞ p. 119)
- “Riproduzione della stessa musica in tutte le zone (Tutte Zone stereo)” (☞ p. 121)



## Sintonizzazione mediante immissione della frequenza (Sintonizzazione diretta)

Consente di inserire direttamente la frequenza della stazione sulla quale si desidera sintonizzarsi.


- 1 Premere OPTION quando la sorgente di ingresso è “Tuner”.**  
Viene visualizzata la schermata del menu delle opzioni.
- 2 Utilizzare  $\Delta\nabla$  per selezionare “Sintonizzazione diretta” e premere ENTER.**  
In questa schermata è possibile immettere la frequenza visualizzata.
- 3 Utilizzare  $\Delta\nabla$  per selezionare un numero, quindi premere  $\triangleright$ .**
  - Premendo  $\triangleleft$  è possibile cancellare il testo che precede il cursore.
- 4 Ripetere l’operazione descritta al punto 3 e immettere la frequenza della stazione radio che si desidera ascoltare.**
- 5 Una volta completate le impostazioni, premere ENTER.**  
Verrà impostata la frequenza precedentemente selezionata.

## Ricerca RDS

L’RDS è un servizio che consente ad una stazione di inviare informazioni aggiuntive oltre al segnale del programma radio.

Utilizzare questa funzione per sintonizzare automaticamente stazioni FM che forniscono il servizio RDS.

Si noti che la funzionalità RDS funziona solo quando si ricevono stazioni compatibili con RDS.

- 1 Premere OPTION quando la sorgente di ingresso è “Tuner”.**  
Viene visualizzata la schermata del menu delle opzioni.
  - 2 Utilizzare  $\Delta\nabla$  per selezionare “Ricerca RDS” e premere ENTER.**
  - 3 Premere ENTER.**  
La ricerca di stazioni RDS si avvia automaticamente.
-  Premendo  $\triangleleft$   $\triangleright$  entro 5 secondi dalla visualizzazione del nome della stazione sul display, è possibile selezionare una stazione diversa.



## Ricerca PTY

Utilizzare questa funzione per cercare stazioni RDS che trasmettano un determinato tipo di programma (PTY).

PTY identifica il tipo di programma RDS.

I tipi di programma e relativi display sono i seguenti:

<b>NEWS</b>	Notizie	<b>WEATHER</b>	Tempo
<b>AFFAIRS</b>	Affari correnti	<b>FINANCE</b>	Finanza
<b>INFO</b>	Informazioni	<b>CHILDREN</b>	Programmi per bambini
<b>SPORT</b>	Sport	<b>SOCIAL</b>	Affari sociali
<b>EDUCATE</b>	Istruzione	<b>RELIGION</b>	Religione
<b>DRAMA</b>	Teatro	<b>PHONE IN</b>	Chiamate
<b>CULTURE</b>	Cultura	<b>TRAVEL</b>	Viaggio
<b>SCIENCE</b>	Scienza	<b>LEISURE</b>	Piacere
<b>VARIED</b>	Varie	<b>JAZZ</b>	Musica jazz
<b>POP M</b>	Musica pop	<b>COUNTRY</b>	Musica country
<b>ROCK M</b>	Musica rock	<b>NATION M</b>	Musica nazionale
<b>EASY M</b>	Musica di facile ascolto	<b>OLDIES</b>	Vecchi successi
<b>LIGHT M</b>	Musica classica leggera	<b>FOLK M</b>	Musica folk
<b>CLASSICS</b>	Musica classica	<b>DOCUMENT</b>	Documentari
<b>OTHER M</b>	Altri tipi di musica		

**1 Premere OPTION quando la sorgente di ingresso è “Tuner”.**

Viene visualizzata la schermata del menu delle opzioni.

**2 Utilizzare  $\Delta\nabla$  per selezionare “Ricerca PTY” e premere ENTER.**

**3 Premere  $\Delta\nabla$  per richiamare il tipo di programma desiderato.**

**4 Premere ENTER.**

La ricerca PTY si avvia automaticamente.



- Premendo  $\langle \triangleright$  entro 5 secondi dalla visualizzazione del nome della stazione sul display, è possibile selezionare una stazione diversa.





## Ricerca TP

TP identifica programmi contenenti informazioni sul traffico. Questo consente di ottenere facilmente le piú aggiornate informazioni sul traffico nella propria zona prima di uscire di casa. Utilizzare questa funzione per cercare stazioni RDS che trasmettano programmi sul traffico (stazioni TP).

### 1 Premere **OPTION** quando la sorgente di ingresso è “Tuner”.

Viene visualizzata la schermata del menu delle opzioni.

### 2 Utilizzare $\Delta\nabla$ per selezionare “Ricerca TP” e premere **ENTER**.

### 3 Premere **ENTER**.

La ricerca TP si avvia automaticamente.



- Premendo  $\triangleleft\rangle$  entro 5 secondi dalla visualizzazione del nome della stazione sul display, è possibile selezionare una stazione diversa.

## Testo radio

RT permette alle stazioni RDS di inviare messaggi di testo che vengono quindi visualizzati sul display. “Testo radio” viene visualizzato sul display alla ricezione di dati di testo radio.

### 1 Premere **OPTION** quando la sorgente di ingresso è “Tuner”.

Viene visualizzata la schermata del menu delle opzioni.

### 2 Utilizzare $\Delta\nabla$ per selezionare “Testo radio” e premere **ENTER**.

### 3 Utilizzare $\triangleleft\rangle$ per selezionare “Acceso” e premere **ENTER**.

- Durante la ricezione di una stazione radio RDS, vengono visualizzati i dati di testo trasmessi dalla stazione.
- Se non sono trasmessi dati di testo, viene visualizzato il messaggio “NO TEXT DATA”.



## Modifica della modalit  di sintonizzazione (Modo sintonizzazione)


È possibile cambiare la modalit  per la sintonizzazione sulle trasmissioni FM e AM. Se non si riesce a sintonizzarsi automaticamente con la modalit  "Auto", passare alla modalit  "Manuale" e sintonizzarsi manualmente.

- 1 Premere OPTION quando la sorgente di ingresso   "Tuner".**  
Viene visualizzata la schermata del menu delle opzioni.
- 2 Utilizzare  $\Delta\nabla$  per selezionare "Modo sintonizzazione" e premere ENTER.**
- 3 Utilizzare  $\triangleleft\triangleright$  per selezionare la modalit  di sintonizzazione, quindi premere ENTER.**

<b>Auto</b>	Ricerca automaticamente una stazione radio e la sintonizza.
<b>Manuale:</b>	Cambia manualmente la frequenza in modo incrementale ogni volta che si preme il pulsante.

## Sintonizzazione e preselezione automatica di stazioni (Presel. memoria auto)

È possibile eseguire la pre-selezione automatica di un massimo di 56 stazioni.

- 1 Premere OPTION quando la sorgente di ingresso   "Tuner".**  
Viene visualizzata la schermata del menu delle opzioni.
  - 2 Utilizzare  $\Delta\nabla$  per selezionare "Presel. memoria auto" e premere ENTER.**
  - 3 Premere ENTER.**  
L'unit  avvia la sintonizzazione e la pre-selezione automatica delle stazioni radio.
    - Al termine della pre-selezione, per circa 5 secondi viene visualizzato il messaggio "Operazione completata", quindi la schermata del menu delle opzioni si spegne.
-  La preselezione memoria viene sovrascritta.



## Pre-selezione della stazione radio corrente (Preselezione memoria)

È possibile eseguire la pre-selezione delle proprie stazioni radio preferite, in modo da poterle sintonizzare con facilità.

È possibile eseguire la pre-selezione di un massimo di 56 stazioni.

**1 Sintonizzare la stazione radio della quale si desidera eseguire la pre-selezione. (“Ascolto di trasmissioni FM/AM” (☞ p. 85))**

**2 Premere OPTION.**

Viene visualizzata la schermata del menu delle opzioni.

**3 Utilizzare  $\Delta\nabla$  per selezionare “Preselezione memoria” e premere ENTER.**

Viene visualizzato l’elenco dei canali già pre-selezionati.

**4 Utilizzare  $\Delta\nabla$  per scegliere il canale da preselezionare, quindi premere ENTER.**

Stazione radio corrente pre-selezionata.

- Per eseguire la pre-selezione di altre stazioni, ripetere i punti da 1 a 4.

Canale	Impostazioni di default
1 – 8	87,50 / 89,10 / 98,10 / 108,00 / 90,10 / 90,10 / 90,10 / 90,10 MHz
9 – 16	90,10 / 90,10 / 90,10 / 90,10 / 90,10 / 90,10 / 90,10 / 90,10 MHz
17 – 24	90,10 / 90,10 / 90,10 / 90,10 / 90,10 / 90,10 / 90,10 / 90,10 MHz
25 – 32	90,10 / 90,10 / 90,10 / 90,10 / 90,10 / 90,10 / 90,10 / 90,10 MHz
33 – 40	90,10 / 90,10 / 90,10 / 90,10 / 90,10 / 90,10 / 90,10 / 90,10 MHz
41 – 48	90,10 / 90,10 / 90,10 / 90,10 / 90,10 / 90,10 / 90,10 / 90,10 MHz
49 – 56	90,10 / 90,10 / 90,10 / 90,10 / 90,10 / 90,10 / 90,10 / 90,10 MHz

## Ascolto delle stazioni di pre-selezione

**1 Utilizzare CH/PAGE  $\blacktriangle\nabla$  per selezionare il canale di pre-selezione desiderato.**

## Specifica di un nome per la stazione preselezionata (Nome preselez.)

È possibile impostare o modificare il nome della stazione radio preselezionata.

È possibile immettere fino a un massimo di 8 caratteri.

### 1 Premere **OPTION** quando la sorgente di ingresso è “Tuner”.

Viene visualizzata la schermata del menu delle opzioni.

### 2 Utilizzare $\Delta\nabla$ per selezionare “Nome preselez.” e premere **ENTER**.

Viene visualizzata la schermata “Nome preselez.”.

### 3 Utilizzare $\triangleleft\triangleright$ per selezionare il gruppo della stazione radio cui assegnare il nome.

### 4 Utilizzare $\Delta\nabla$ per selezionare la stazione radio cui assegnare il nome, quindi premere **ENTER**.

### 5 Utilizzare $\Delta\nabla$ per selezionare un’etichetta per il nome, quindi premere **ENTER**.

Viene visualizzata la schermata in cui è possibile modificare il Nome preselez..

- Se si seleziona “Imp.Pref.”, l’unità torna alla visualizzazione della frequenza.

### 6 Immettere i caratteri desiderati, quindi premere “OK”.

### 7 Premere **OPTION** per tornare alla schermata precedente.



## Esclusione delle stazioni radio pre-selezionate (Salta preselezione)

Eseguire la memorizzazione di preimpostazione automatica per salvare tutte le stazioni radio che possono essere ricevute nella memoria. La selezione di una stazione radio diventa piÙ facile saltando inutili memorie.

### 1 Premere **OPTION** quando la sorgente di ingresso è “Tuner”.

Viene visualizzata la schermata del menu delle opzioni.

### 2 Utilizzare $\Delta\nabla$ per selezionare “Salta preselezione” e premere **ENTER**.

Viene visualizzata la schermata “Salta preselezione”.

### 3 Per impostare le stazioni da escludere per gruppi

- ① Utilizzare  $\triangleleft\triangleright$  per selezionare il gruppo di stazioni radio da escludere.
- ② Premere  $\Delta$  per selezionare “Imposta \* - \* su Salta”, quindi premere **ENTER**.

Saltare tutte le stazioni radio che sono incluse nel gruppo selezionato “\* - \*”.

(\* è il numero del gruppo selezionato.)

### Per impostare le stazioni da escludere per stazioni

- ① Utilizzare  $\triangleleft\triangleright$  per selezionare il gruppo di stazioni radio da escludere.
- ② Utilizzare  $\Delta\nabla$  per selezionare la stazione radio da escludere.
- ③ Utilizzare  $\triangleleft\triangleright$  per selezionare “Salta”.

La stazione selezionata non viene visualizzata.

### 4 Premere **OPTION** per tornare alla schermata precedente.



## Annullamento Salta preselezione

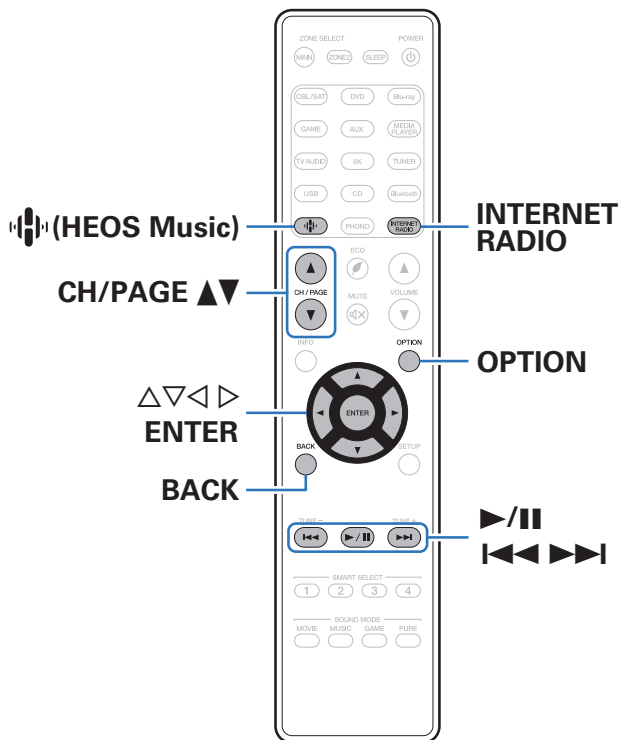
- 1** Mentre è visualizzata la schermata “Salta preselezione”, utilizzare  $\triangleleft \triangleright$  per selezionare un gruppo contenente una stazione radio da riattivare.
- 2** Utilizzare  $\triangle \nabla$  per selezionare una stazione radio da riattivare.
- 3** Utilizzare  $\triangleleft \triangleright$  per selezionare “Acceso”.  
La stazione radio è di nuovo visibile.

### NOTA

- Non è possibile annullare la funzione “Salta preselezione” per i gruppi.



## Ascolto di Radio internet



- La funzione Radio internet consente di ascoltare le trasmissioni radio diffuse tramite internet. È possibile ricevere stazioni radio internet di tutto il mondo.
- L'elenco delle stazioni radio Internet su questa unità il servizio della banca dati fornito dal servizio radio Tuneln.
- I tipi di formato audio e le specifiche tecniche supportate da questa unità per la riproduzione sono come segue.  
Vedere “Riproduzione della radio Internet” (☞ p. 267) per i dettagli.

- WMA
- MP3
- MPEG-4 AAC





## Ascolto di Radio internet

### 1 Premere INTERNET RADIO.

- È anche possibile premere  (HEOS Music). Utilizzare  $\Delta$ / $\nabla$  per selezionare "TuneIn Internet Radio", quindi premere ENTER.

### 2 Selezionare la stazione che si desidera ascoltare.

Pulsanti operativi	Funzione
 *	Riproduzione / Pausa
 *	Passa alla traccia precedente / Passa alla traccia successiva
CH/PAGE $\Delta$ / $\nabla$	Passa alla pagina precedente/pagina successiva nell'elenco visualizzato

\* Abilitato durante la riproduzione di Podcast.








- Premere il pulsante STATUS dell'unità principale più volte per visualizzare il titolo del brano, il nome della stazione radio, ecc.

#### NOTA

- Il servizio di database delle stazioni radio può essere sospeso o risultare altrimenti indisponibile senza preavviso.

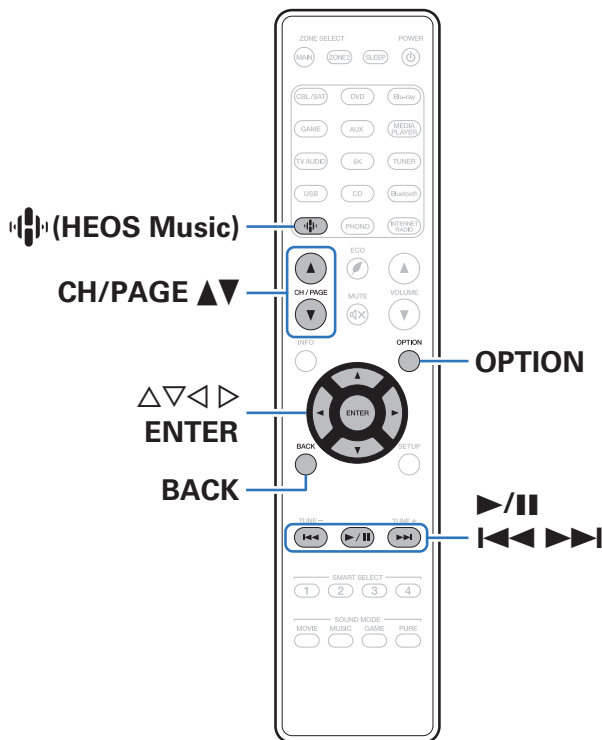
### ■ Operazioni accessibili tramite il menu opzioni

- "Aggiunta a Preferiti HEOS" ( p. 115)
- "Regolazione del volume di ciascun canale per far corrispondere la sorgente di ingresso (Regolaz. Livello Canale)" ( p. 117)
- "Regolazione del tono (Tono)" ( p. 118)
- "Visualizzazione del video desiderato durante la riproduzione audio (Selezione video)" ( p. 119)
- "Riproduzione della stessa musica in tutte le zone (Tutte Zone stereo)" ( p. 121)





## Riproduzione di file memorizzati su PC e NAS



• Questa unità consente di riprodurre playlist e file musicali (m3u, wpl) da server compatibili DLNA che includono PC e NAS (Network Attached Storage) sulla propria rete.

• Formati file supportati:

Per i dettagli, vedere “Riproduzione di un file memorizzato su PC o NAS” (📖 p. 266).

- WMA
- MP3
- WAV
- MPEG-4 AAC
- FLAC
- Apple Lossless
- DSD



## Riproduzione di file memorizzati su PC e NAS

Utilizzare la procedura di seguita descritta per riprodurre file musicali o playlist memorizzati su server file DLNA sulla propria rete locale.

- 1 Premere **HEOS Music**.
- 2 Utilizzare **Δ∇** per selezionare “Server audio”, quindi premere **ENTER**.



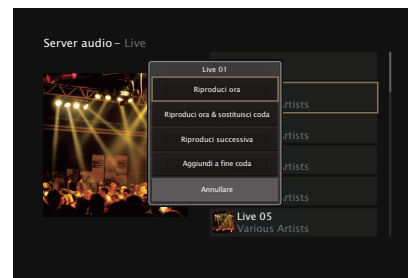
- 3 Selezionare il nome del PC collegato alla rete o server NAS (Network Attached Storage).

## 4 Sfolgiare i brani musicali sul proprio PC o NAS e selezionarne uno da riprodurre.



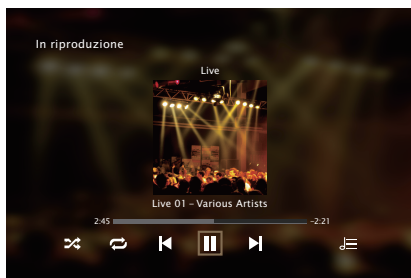
- Dopo aver selezionato l'elemento da riprodurre, verrà chiesto se aggiungerlo alla coda.

<b>Riproduci ora:</b>	Consente di inserire l'elemento nella coda dopo la traccia in esecuzione e riproduce immediatamente l'elemento selezionato.
<b>Riproduci ora &amp; sostituisci coda:</b>	Consente di cancellare la coda e riproduce immediatamente l'elemento selezionato.
<b>Riproduci successiva:</b>	Consente di inserire l'elemento nella coda dopo il brano in esecuzione e lo riproduce al termine.
<b>Aggiungi a fine coda:</b>	Aggiunge l'elemento alla fine della coda.



## 5 Utilizzare $\Delta$ / $\nabla$ per selezionare “Riproduci ora” o “Riproduci ora & sostituisci coda”, quindi premere ENTER.

Viene avviata la riproduzione.



Pulsanti operativi	Funzione
	Riproduzione/Pausa
	Precedente/Successivo
CH/PAGE $\Delta$ $\nabla$	Passa alla pagina precedente/pagina successiva nell'elenco visualizzato



- Premere il pulsante STATUS dell'unità principale più volte per visualizzare il titolo del brano, il nome dell'artista e il titolo dell'album.
- Quando un file WMA (Windows Media Audio), MP3 o MPEG-4 AAC contiene dati album art, l'album art può essere visualizzato durante la riproduzione dei file musicali.
- Se si utilizza Windows Media Player Ver. 11 o successiva, è possibile visualizzare l'album art per i file WMA.

### NOTA

- Se si riproducono file musicali su PC o NAS collegati mediante una rete LAN wireless, l'audio potrebbe venire interrotto a seconda del proprio ambiente LAN wireless. In questo caso, effettuare una connessione usando una LAN cablata.
- L'ordine di riproduzione con cui vengono visualizzate le tracce/file dipende dalle impostazioni del server. Qualora, a causa delle specifiche del server, le tracce/i file non dovessero essere visualizzati in ordine alfabetico, la funzione di ricerca per iniziale potrebbe non funzionare correttamente.



## ■ Operazioni accessibili tramite il menu opzioni

- “Regolazione del volume di ciascun canale per far corrispondere la sorgente di ingresso (Regolaz. Livello Canale)” (☞ p. 117)
- “Regolazione del tono (Tono)” (☞ p. 118)
- “Visualizzazione del video desiderato durante la riproduzione audio (Selezione video)” (☞ p. 119)
- “Riproduzione della stessa musica in tutte le zone (Tutte Zone stereo)” (☞ p. 121)
- “Modifica delle impostazioni dei diffusori per adattare all’ambiente di ascolto (Preset diffusore)” (☞ p. 122)




## Scarica l'HEOS App

È possibile utilizzare numerosi servizi di musica in streaming online da HEOS App. È possibile scegliere tra diverse opzioni a seconda del paese. Scaricare HEOS App per iOS o Android cercando "HEOS" su App Store, Google Play store o Amazon Appstore.



## Account HEOS

Gli account HEOS possono essere registrati su "Account HEOS" (☞ p. 215) nel menù di questa unità o toccando l'icona  nella scheda "Musica" - "Impostazioni" sulla su HEOS App.

### ■ Cos'è un Account HEOS?

Un Account HEOS è l'account principale o "keychain" per la gestire tutti i servizi di musica di HEOS utilizzando un solo nome utente e una sola password.

### ■ Perché è necessario disporre di un Account HEOS?


Grazie a Account HEOS è sufficiente immettere una sola volta i nomi utente e le password di accesso ai propri servizi di musica. In questo modo è possibile utilizzare in modo semplice e rapido più app controller su dispositivi diversi.

È sufficiente accedere al proprio Account HEOS su qualsiasi dispositivo per avere accesso a tutti i propri servizi di musica associati, riprodurre playlist personalizzate e basate sulla cronologia, anche se si è a casa di amici e si ascolta musica sul loro sistema HEOS.

### ■ Registrazione di un Account HEOS

La prima volta che si cerca di accedere a un servizio di musica dal menu principale "Musica" di HEOS App, verrà richiesto di effettuare la registrazione di un Account HEOS.

### ■ Modifica del Account HEOS

- 1 Toccare la scheda "Musica".
- 2 Selezionare l'icona Impostazioni  nell'angolo in alto a sinistra dello schermo.
- 3 Selezionare "Account HEOS".
- 4 Modificare la propria posizione, la password, eliminare o disconnettere l'account.



## Riproduzione da servizi musicali in streaming

Per servizio musicale si intende una società online che consente di accedere a vaste raccolte musicali tramite abbonamenti gratuiti e/o a pagamento. È possibile scegliere tra diverse opzioni a seconda del paese.


### NOTA

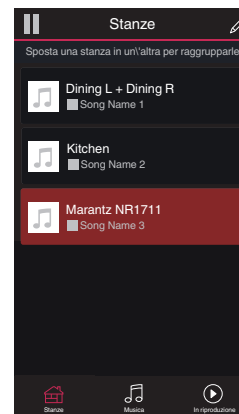
- HEOS App e il relativo marchio non sono affiliati con alcun produttore di alcun dispositivo mobile. La disponibilità dei servizi musicali può variare in base all'area geografica. Non tutti i servizi potrebbero essere disponibili al momento dell'acquisto. Alcuni servizi potrebbero venire aggiunti o interrotti di tanto in tanto, in base alle decisioni dei fornitori dei servizi musicali o di altri.

## ■ Selezione di una stanza o dispositivo

### 1 Toccare la scheda “Stanze” e selezionare “Marantz NR1711” nel caso in cui siano presenti più prodotti dotati di HEOS Built-in.



- Toccare l'icona Matita  in alto a destra per passare alla modalità di modifica. È possibile modificare il nome visualizzato.

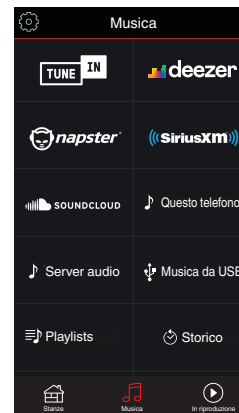


## ■ Selezione della traccia musicale o della stazione radio dalle sorgenti musicali

### 1 Toccare la scheda “Musica” e selezionare una sorgente musicale.



- Non tutti i servizi musicali visualizzati potrebbero essere disponibili nella tua area.





## 2 Sfogliare i brani musicali da riprodurre.

Dopo aver selezionato una traccia musicale o una stazione radio, l'app cambierà automaticamente nella schermata "In riproduzione".



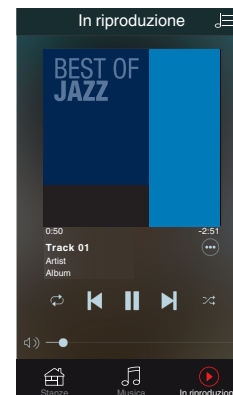
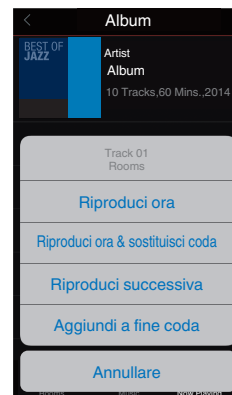
- Quando si seleziona l'elemento da riprodurre, verrà chiesto se aggiungerlo alla coda.

<b>Riproduci ora:</b>	Consente di inserire l'elemento nella coda dopo la traccia in esecuzione e riproduce immediatamente l'elemento selezionato.
<b>Riproduci ora &amp; sostituisci coda:</b>	Consente di cancellare la coda e riproduce immediatamente l'elemento selezionato.
<b>Riproduci successiva:</b>	Consente di inserire l'elemento nella coda dopo il brano in esecuzione e lo riproduce al termine.
<b>Aggiungi a fine coda:</b>	Aggiunge l'elemento alla fine della coda.



- Quando si seleziona una stazione radio, vengono visualizzati i seguenti elementi.

<b>Riproduci ora:</b>	Riproduce immediatamente gli elementi selezionati.
<b>Aggiungi a preferiti HEOS:</b>	Aggiunge ai preferiti HEOS.

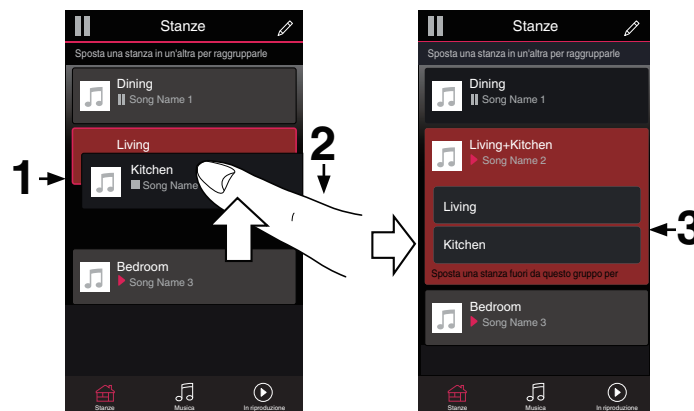


## Ascolto della musica contemporaneamente in più stanze

Questo sistema è un vero e proprio sistema audio multi-room. È possibile creare uno o più gruppi HEOS per sincronizzare automaticamente la riproduzione audio tra più prodotti dotati del sistema HEOS Built-in, affinché la musica riprodotta in stanze diverse sia perfettamente sincronizzata e abbia un suono eccezionale! È possibile aggiungere facilmente fino a 32 prodotti al proprio sistema in totale. È possibile raggruppare fino a 16 singoli prodotti per fargli riprodurre lo stesso brano in completa sincronizzazione.

### ■ Raggruppamento di stanze

- 1** Premere e tenere premuto il dito sulla stanza in cui non viene riprodotta musica.
- 2** Trascinarla nella stanza in cui viene riprodotta musica (indicata dal contorno rosso) e sollevare il dito.
- 3** Le due stanze verranno raggruppate in un unico gruppo di dispositivi e in entrambe verrà riprodotta la stessa musica in perfetta sincronia.

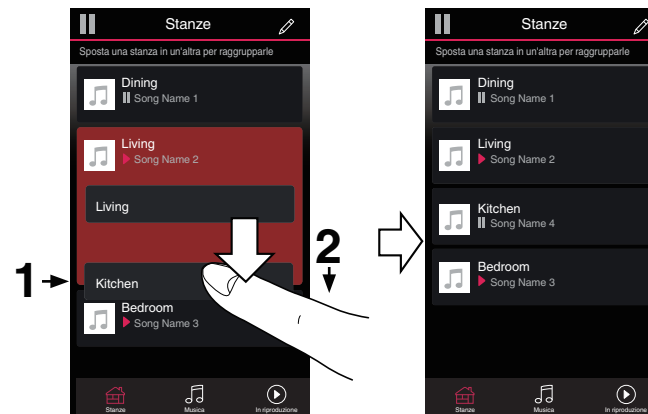


## ■ Separazione di stanze

- 1 Premere e tenere premuto il dito sulla stanza che si desidera rimuovere dal gruppo.
- 2 Trascinarla fuori dal gruppo e sollevare il dito.

### NOTA

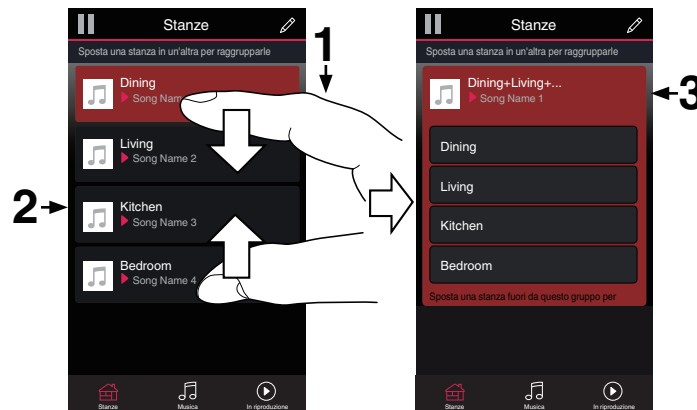
- Non è possibile rimuovere la prima stanza in cui è stata avviata la riproduzione di musica prima del raggruppamento.



## ■ Raggruppamento di tutte le stanze (modalità Party)

È possibile raggruppare facilmente 16 stanze in modalità Party con un movimento di “avvicinamento” delle dita.

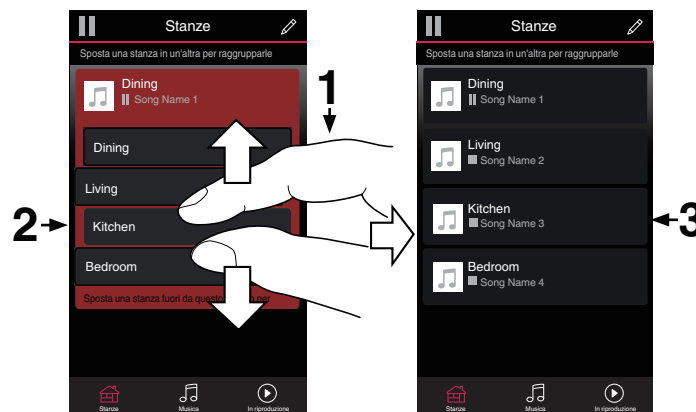
- 1** Posizionare due dita sullo schermo sull'elenco delle stanze.
- 2** Avvicinare rapidamente le dita e rilasciare.
- 3** Tutte le stanze verranno raggruppate e inizieranno a riprodurre la stessa musica in perfetta sincronia.



## ■ Separazione di tutte le stanze

È possibile separare facilmente tutte le stanze e uscire dalla modalità Party con un movimento di “allontanamento” delle dita.

- 1** Posizionare due dita unite sullo schermo sull'elenco delle stanze.
- 2** Allontanare rapidamente le dita e rilasciare.
- 3** Tutte le stanze risulteranno separate.



## Funzione AirPlay

I file musicali memorizzati in un iPhone, un iPod touch, un iPad o su iTunes possono essere riprodotti su questa unità attraverso la rete.



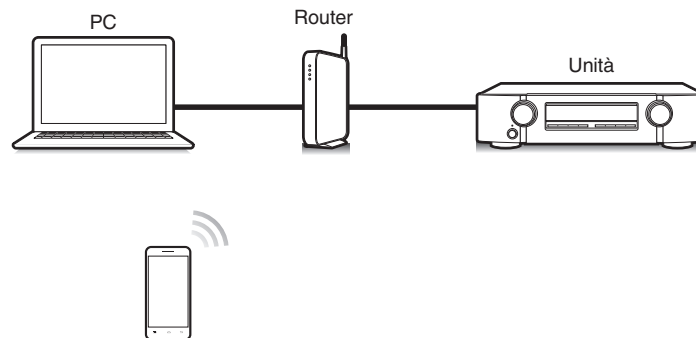
- La sorgente di ingresso viene commutata a “HEOS Music” quando viene avviata la riproduzione AirPlay.
- È possibile arrestare la riproduzione AirPlay scegliendo una diversa sorgente di ingresso.
- Per visualizzare contemporaneamente il nome della canzone e dell'artista, premere STATUS sull'unità principale.
- Per informazioni relative all'utilizzo di iTunes, vedere anche l'Help di iTunes.
- La schermata potrebbe variare in base alle versioni di SO e software.

### Questo dispositivo supporta AirPlay 2.

Sincronizza più dispositivi/altoparlanti compatibili con AirPlay 2 per una riproduzione simultanea.



- Questa unità supporta AirPlay 2 e richiede iOS 11.4 o successivi.



## Riproduzione di brani dall'iPhone, dall'iPod touch o dall'iPad

Se si aggiorna l'“iPhone/iPod touch/iPad” alla versione iOS 4.2.1 o successiva, è possibile riprodurre in streaming musica memorizzata nell'“iPhone/iPod touch/iPad” direttamente sull'unità.

### 1 Collegare tramite Wi-Fi l'iPhone, l'iPod touch o l'iPad alla stessa rete di questa unità.

- Per ulteriori dettagli, consultare il manuale del dispositivo.

### 2 Riprodurre il brano sull'iPhone, sull'iPod touch o sull'iPad.

Sullo schermo dell'iPhone, dell'iPod touch o dell'iPad viene visualizzato l'icona AirPlay.

### 3 Toccare l'icona AirPlay e selezionare questa unità.

[Esempio] iOS 12



[Esempio] iOS 10



## Riproduzione della musica di iTunes con l'unità

### 1 Installare iTunes 10, o versione successiva, in un Mac o un PC Windows connesso alla stessa rete dell'unità.

### 2 Accendere l'unità.

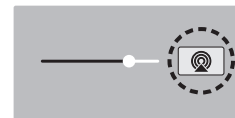
Impostare “Controllo rete” su “Sempre attivo” per questa unità. (☞ p. 213)

#### NOTA

- Quando l'opzione “Controllo rete” è impostata su “Sempre attivo”, il consumo dell'unità in standby è superiore.

### 3 Avviare iTunes e fare clic sull'icona AirPlay per selezionare l'unità principale.

[Esempio] iTunes



### 4 Scegliere una canzone e fare clic sul tasto di riproduzione in iTunes.

La musica verrà trasmessa in streaming all'unità.

## NOTA

- Nella riproduzione che si avvale della funzione AirPlay, il suono viene emesso al livello di volume impostato in iPhone, iPod touch, iPad o iTunes. È necessario abbassare il volume di iPhone, iPod touch, iPad o iTunes volume prima della riproduzione e quindi regolarlo a un livello adeguato.

## Riprodurre un brano da iPhone, iPod touch o iPad su più dispositivi sincronizzati (AirPlay 2)

I brani riprodotti da iPhone, iPod touch o iPad che supportano iOS 11.4 o versioni successive possono essere sincronizzati su più dispositivi che supportano AirPlay 2 per una riproduzione simultanea.

### 1 Riprodurre il brano sull'iPhone, sull'iPod touch o sull'iPad.

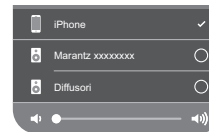
Sullo schermo dell'iPhone, dell'iPod touch o dell'iPad viene visualizzato l'icona AirPlay.



### 2 Toccare l'icona AirPlay.

Visualizza un elenco dei dispositivi/altoparlanti che possono essere riprodotti sulla stessa rete.

- Un cerchio viene visualizzato a destra dei dispositivi compatibili con AirPlay 2.



### 3 Toccare i dispositivi/altoparlanti che si desidera utilizzare.

- È possibile selezionare più dispositivi compatibili con AirPlay 2.
- Il volume può essere regolato individualmente per ciascun dispositivo o per tutti i dispositivi sincronizzati simultaneamente.





## Funzione Spotify Connect

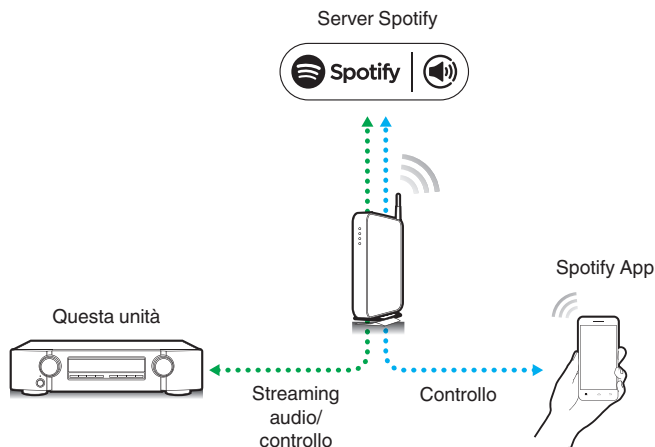
Spotify offre tutta la musica che si possa voler ascoltare. Milioni di brani disponibili istantaneamente. È sufficiente cercare la propria musica preferita, o lasciare che Spotify faccia ascoltare qualcosa di eccezionale. Spotify funziona su telefoni, tablet, computer e diffusori domestici. Perciò, è possibile avere sempre la colonna sonora ideale per qualsiasi attività. Ora è possibile utilizzare Spotify con un account gratuito, nonché con un account Premium.

È possibile utilizzare il proprio telefono, tablet o computer come telecomando per Spotify.

Visitare [www.spotify.com/connect](http://www.spotify.com/connect) per scoprire come.


Il software Spotify è soggetto a licenze di terzi disponibili qui:

[www.spotify.com/connect/third-party-licenses](http://www.spotify.com/connect/third-party-licenses)

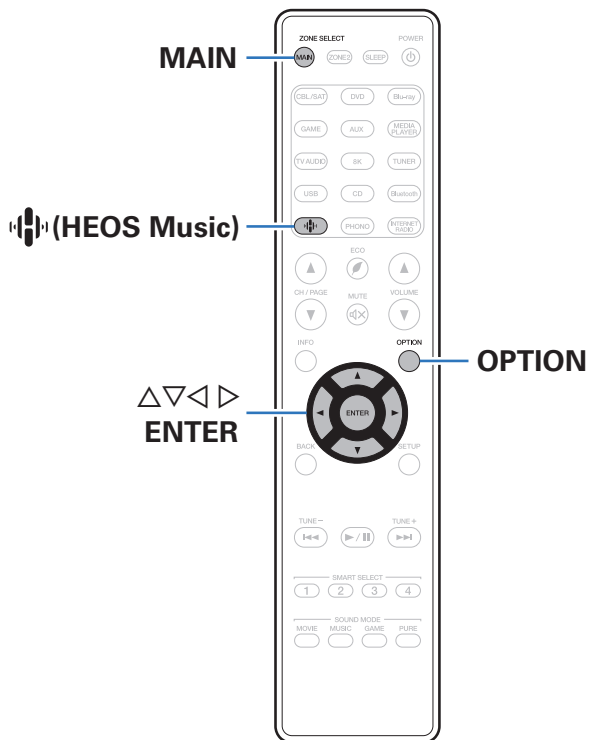


### Riproduzione della musica di Spotify con l'unità

Scaricare prima il "Spotify App" sul proprio dispositivo iOS o Android.

- 1** Collegare le impostazioni Wi-Fi del dispositivo iOS o Android alla stessa rete di questa unità.
- 2** Avviare il Spotify App.
- 3** Riprodurre il brano con Spotify.
- 4** Toccare l'icona Spotify  per selezionare l'unità.  
La musica verrà trasmessa in streaming all'unità.

## Funzioni utili



In questa sezione viene illustrato come utilizzare pratiche funzioni utilizzabili per ciascuna sorgente di ingresso.

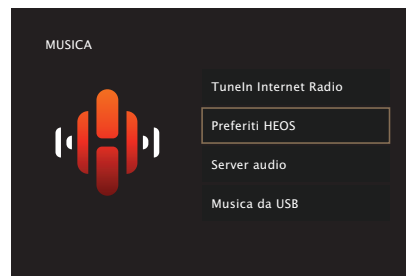
È possibile impostare tali funzioni solo nella MAIN ZONE.

## Aggiunta a Preferiti HEOS

- 1 Durante la riproduzione del contenuto, premere OPTION.**  
Viene visualizzata la schermata del menu delle opzioni.
- 2 Utilizzare  $\Delta\nabla$  per selezionare “Aggiungi a preferiti HEOS”, quindi premere ENTER.**

## Riproduzione Preferiti HEOS

- 1 Premere  $\blacktriangleright$  (HEOS Music).**
- 2 Utilizzare  $\Delta\nabla$  per selezionare “Preferiti HEOS”, quindi premere ENTER.**



- 3 Sfogliare il contenuto e selezionare un elemento da riprodurre.**

## Eliminazione di un Preferiti HEOS

- 1** Una volta visualizzato l'elenco del contenuto Preferiti HEOS, utilizzare  $\Delta\nabla$  per selezionare l'elemento che si desidera rimuovere da Preferiti HEOS, quindi premere OPTION.
- 2** Utilizzare  $\Delta\nabla$  per selezionare "Rimuovere da Preferiti HEOS", quindi premere ENTER.



## Regolazione del volume di ciascun canale per far corrispondere la sorgente di ingresso (Regolaz. Livello Canale)

Il volume di ciascun canale può essere modificato durante l'ascolto della musica. È possibile impostare questo per ogni sorgente di ingresso.

### 1 Premere OPTION.

Viene visualizzata una schermata del menu delle opzioni.

- Quando la sorgente d'ingresso è "HEOS Music", viene visualizzato un menu di opzioni per la musica online. Selezionare "Opzioni AVR...", quindi premere ENTER.

### 2 Utilizzare $\Delta\nabla$ per selezionare "Regolaz. Livello Canale", quindi premere ENTER.

Viene visualizzata la schermata "Regolaz. Livello Canale".

### 3 Utilizzare $\Delta\nabla$ per selezionare il canale che si desidera regolare.

### 4 Utilizzare $\triangleleft\triangleright$ per regolare il volume.

---

-12.0 dB – +12.0 dB (Default: 0.0 dB)

---

### 5 Utilizzare $\Delta\nabla\triangleleft\triangleright$ per selezionare "Esci", quindi premere ENTER.



- Selezionare "Reset" e premere ENTER se si desidera ripristinare i valori di regolazione dei vari canali su "0.0 dB" (Default).
- Il volume delle cuffie può essere regolato quando sono collegate le cuffie.
- Le impostazioni di "Regolaz. Livello Canale" vengono memorizzate per ogni sorgente di ingresso.
- È possibile solo impostare questo per gli altoparlanti che emettono audio. Inoltre, non è possibile impostare questo quando nel menu "Usc. audio HDMI" è impostato su "TV". (☞ p. 170)



## Regolazione del tono (Tono)

Consente di regolare la qualità toni dell'audio.

### 1 Premere **OPTION**.

Viene visualizzata una schermata del menu delle opzioni.

- Quando la sorgente d'ingresso è "HEOS Music", viene visualizzato un menu di opzioni per la musica online. Selezionare "Opzioni AVR...", quindi premere ENTER.

### 2 Utilizzare $\Delta\nabla$ per selezionare "Tono" e premere **ENTER**.

Viene visualizzata la schermata "Tono".

### 3 Utilizzare $\triangleleft\triangleright$ per impostare la funzione di controllo dei toni su acceso/spento.

<b>Acceso:</b>	Consentire la regolazione dei toni (bassi, acuti).
<b>Spento (Default):</b>	La riproduzione viene eseguita senza regolazione toni.

### 4 Selezionare "Acceso" al passaggio 3 e premere $\nabla$ per selezionare l'intervallo di suono da regolare.

<b>Bassi:</b>	Regolare i bassi.
<b>Acuti:</b>	Consente di regolare gli alti.

### 5 Utilizzare $\triangleleft\triangleright$ per regolare il tono, quindi premere **ENTER**.

**-6 dB – +6 dB** (Default : 0 dB)



- Memorizzare "Tono" per ciascuna sorgente di ingresso.
- Non è possibile impostare questa opzione se la modalità audio è impostata su "Direct" o "Pure Direct".
- Non è possibile impostare questa voce quando "Dynamic EQ" è impostato su "Acceso". (☞ p. 165)
- Non è possibile impostare questo quando non viene immesso alcun segnale audio o nel menu "Usc. audio HDMI" è impostato su "TV". (☞ p. 170)



## Visualizzazione del video desiderato durante la riproduzione audio (Selezione video)

L'unità può visualizzare sulla TV il segnale video di una sorgente diversa durante la riproduzione audio. È possibile definire questa impostazione per ogni sorgente di ingresso.

### ❑ Sorgenti di ingresso supportate: CD\* / Tuner / HEOS Music / Phono

\* Questo non può essere impostato quando uno qualsiasi dei HDMI, dei video a componente oppure dei connettori video sono assegnati.

#### 1 Premere OPTION.

Viene visualizzata una schermata del menu delle opzioni.

- Quando la sorgente d'ingresso è "HEOS Music", viene visualizzato un menu di opzioni per la musica online. Selezionare "Opzioni AVR...", quindi premere ENTER.

#### 2 Utilizzare $\Delta\nabla$ per selezionare "Selezione video" e premere ENTER.

Viene visualizzata la schermata "Selezione video".

#### 3 Utilizzare $\triangleleft\rangle$ per selezionare la modalità Selezione video.

<b>Spento</b> (Default):	Disabilita la modalità Selezione video.
<b>Acceso:</b>	Abilita la modalità Selezione video.

4 Se si seleziona "Acceso" al punto 3, premere  $\nabla$  e selezionare "Sorgente".

5 Premere  $\triangleleft\rangle$  per selezionare la sorgente di ingresso per il video da riprodurre, quindi premere ENTER.



- Le impostazioni di "Selezione video" vengono memorizzate per ogni sorgente di ingresso.



## Regolazione della qualità dell'immagine in base all'ambiente (Modo immagine)

- ❑ **Sorgenti di ingresso supportate:**  
**CBL/SAT / DVD / Blu-ray / Game / AUX /  
 Media Player / CD\* / TV Audio\***

\* È possibile impostare la modalità immagine quando è assegnato un connettore HDMI e la funzione "Scaler i/p" è impostata su "Acceso". (☞ p. 176)

### 1 Premere OPTION.

Viene visualizzata una schermata del menu delle opzioni.

### 2 Utilizzare $\Delta$ / $\nabla$ per selezionare "Modo immagine" e premere ENTER.

Viene visualizzata la schermata "Modo immagine".

### 3 Utilizzare $\triangleleft$ / $\triangleright$ per selezionare la modalità Foto.

<b>Spento (Default):</b>	L'unità non esegue alcuna regolazione della qualità delle immagini.
<b>Standard:</b>	Modalità standard adatta per la maggior parte degli ambienti di riproduzione.
<b>Film:</b>	Modalità adatta per guardare i film in una stanza buia, ad esempio una stanza adibita a cinema.
<b>Vivido:</b>	Modalità che rende più luminose e vivide le immagini grafiche per giochi, ecc.
<b>Streaming:</b>	Modalità adatta per sorgenti video con bit rate basso.
<b>ISF Day:</b>	Modalità adatta per guardare i film in una stanza luminosa durante il giorno.
<b>ISF Night:</b>	Modalità adatta per guardare i film in una stanza buia di notte.
<b>Personalizzato:</b>	Consente di regolare manualmente la qualità delle immagini.

### 4 Premere ENTER.



- Le impostazioni di "Modo immagine" vengono memorizzate per ogni sorgente di ingresso.





## Riproduzione della stessa musica in tutte le zone (Tutte Zone stereo)

È possibile riprodurre la musica riprodotta nella MAIN ZONE contemporaneamente nella ZONE2 (altra stanza).

Questa funzione è utile quando si desidera ascoltare la stessa musica contemporaneamente in più stanze, ad esempio durante una festa, o quando si desidera riprodurre la stessa musica di sottofondo in tutta la casa.

### 1 Premere **OPTION**.

Viene visualizzata una schermata del menu delle opzioni.

- Quando la sorgente d'ingresso è "HEOS Music", viene visualizzato un menu di opzioni per la musica online. Selezionare "Opzioni AVR...", quindi premere **ENTER**.

### 2 Utilizzare $\Delta\nabla$ per selezionare "Tutte Zone stereo" e premere **ENTER**.

Viene visualizzata la schermata "Tutte Zone stereo".

### 3 Selezionare "Avvia", quindi premere **ENTER**.

La sorgente di ingresso per la ZONE2 viene commutata sulla stessa sorgente di ingresso della MAIN ZONE, e la riproduzione si avvia nella modalità Tutte Zone stereo.

## ■ Arresto della modalità Tutte Zone stereo

### 1 Durante la riproduzione in modalità Tutte Zone stereo, premere **OPTION**.

Viene visualizzata una schermata del menu delle opzioni.

- Quando la sorgente d'ingresso è "HEOS Music", viene visualizzato un menu di opzioni per la musica online. Selezionare "Opzioni AVR...", quindi premere **ENTER**.

### 2 Utilizzare $\Delta\nabla$ per selezionare "Tutte Zone stereo" e premere **ENTER**.

### 3 Selezionare "Stop", quindi premere **ENTER**.



- La modalità Tutte Zone stereo viene annullata anche quando l'alimentazione della MAIN ZONE viene spenta.
- Nella modalità Tutte Zone stereo, solo le modalità audio "Multi Ch Stereo" e "Stereo" possono essere selezionate.
- Quando si imposta "Usc. audio HDMI" su "TV", la modalità Tutte Zone stereo non è disponibile. (☞ p. 170)
- Salvare lo stato della riproduzione in modalità Tutte Zone stereo nella funzione Smart Select per consentire una riproduzione semplice in modalità Tutte Zone stereo a un singolo tocco.



## Modifica delle impostazioni dei diffusori per adattare all'ambiente di ascolto (Preset diffusore)

È possibile salvare due impostazioni dei diffusori per adattare agli ambienti in cui si utilizzano i diffusori.

### 1 Premere **OPTION**.

Viene visualizzata una schermata del menu delle opzioni.

- Quando la sorgente d'ingresso è "HEOS Music", viene visualizzato un menu di opzioni per la musica online. Selezionare "Opzioni AVR...", quindi premere ENTER.

### 2 Utilizzare $\Delta\nabla$ per selezionare "Preset diffusore", quindi premere **ENTER**.

Viene visualizzata la schermata "Preset diffusore".

### 3 Utilizzare $\triangleleft\triangleright$ per impostare la preimpostazione.

---

#### Preset 1

(impostazione predefinita):

Viene utilizzato Preset 1.

---

#### Preset 2:

Viene utilizzato Preset 2.

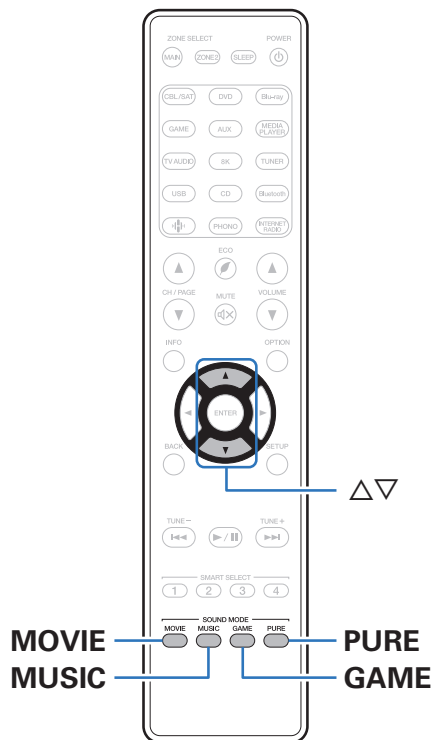
---



- Questa funzione può venire utilizzata nei casi seguenti.
  - Regolare manualmente le impostazioni dei diffusori dopo aver impostato "Preset diffusore" su "Preset 2".
  - Salvare il risultato su "Preset 2" dopo aver effettuato la configurazione Audyssey® per una seconda volta.



## Selezione di una modalità sound



Questa unità consente di abilitare diversi tipi di modalità di riproduzione surround e stereo.

I formati audio multicanale vengono forniti nei più comuni formati di dischi video e musicali, ad esempio Blu-ray e DVD, oltre a essere supportati per le trasmissioni digitali e persino per lo streaming di film e musica tramite servizi in abbonamento basati su internet.

Questa unità supporta la riproduzione di quasi tutti questi formati audio multicanale. Supporta inoltre la riproduzione surround di formati audio diversi, ad esempio quello stereo a due canali.



- Per i formati audio registrati su un disco, vedere la copertina o l'etichetta del disco.



## Selezione di una modalità sound

### 1 Premere MOVIE, MUSIC o GAME per selezionare una modalità sound.

<b>MOVIE:</b>	Imposta la modalità sound ottimale per i film e i programmi TV.
<b>MUSIC:</b>	Imposta la modalità sound ottimale per la musica.
<b>GAME:</b>	Imposta la modalità sound ottimale per i giochi.



- Il pulsante MOVIE, MUSIC o GAME memorizza l'ultima modalità sound selezionata. Premendo MOVIE, MUSIC o GAME viene richiamata la stessa modalità sound selezionata durante la riproduzione precedente.
- Se il contenuto riprodotto non supporta la modalità audio selezionata in precedenza, viene automaticamente selezionata la modalità sound più appropriata per il contenuto.
- È possibile selezionare la modalità audio anche premendo SOUND MODE sull'unità principale.

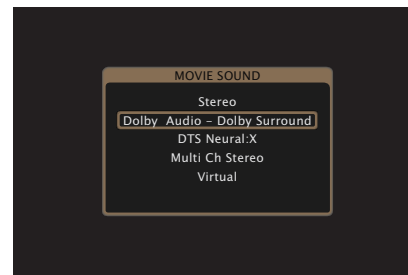
### ■ Selezione della modalità sound

- Premere MOVIE, MUSIC o GAME per visualizzare un elenco delle modalità sound selezionabili. Ogni volta che si preme MOVIE, MUSIC o GAME, cambia la modalità sound.
- Quando è visualizzato l'elenco, è inoltre possibile utilizzare  $\Delta$ / $\nabla$  per selezionare una modalità sound.
- Sperimentare le diverse modalità di riproduzione surround disponibili e scegliere la modalità preferita.



- Impostare la modalità surround su Dolby Atmos/Surround quando si riproducono i contenuti codificati Dolby Atmos. Dolby Atmos/Surround offre un'esperienza di riproduzione ottimale da sorgenti Blu-ray e streaming codificate con Dolby Atmos e contenuti basati su canali. L'impostazione di default per questo ricevitore è Dolby Atmos/Surround.

**[Esempio]** Se viene premuto MOVIE



## Riproduzione Direct

L'audio registrato nella sorgente viene riprodotto tale e quale.

### 1 Premere PURE per selezionare "Direct".

Viene avviata la riproduzione Direct.



- Questa modalità può essere impostata premendo PURE DIRECT sull'unità principale.

## Riproduzione Pure Direct







Questa modalità è per la riproduzione con un livello di qualità audio maggiore che nella modalità riproduzione Direct.

Questa modalità consente di disattivare il display dell'unità principale e del circuito video analogico. Fare ciò elimina le fonti di disturbo che influenzano la qualità del suono.

### 1 Premere PURE per selezionare "Pure Direct".

Il display diventa scuro e ha inizio la riproduzione PURE DIRECT. L'indicatore PURE DIRECT si illumina.



- Nelle modalità audio Direct e Pure Direct, i seguenti elementi non possono essere regolati.
  - Tono ( p. 118)
  - M-DAX ( p. 161)
  - MultEQ® ( p. 164)
  - Dynamic EQ ( p. 165)
  - Dynamic Volume ( p. 166)
  - EQ grafico ( p. 166)
- Questa modalità può essere impostata premendo PURE DIRECT sull'unità principale.

#### NOTA

- I segnali video sono trasmessi solo quando i segnali HDMI sono riprodotti in modalità Pure Direct.
- Se è stata selezionata la modalità Pure Direct, il display si spegne dopo circa 5 secondi.



## Riproduzione surround automatica

Questa modalità rileva il tipo di segnale di ingresso digitale, e seleziona automaticamente la modalità corrispondente per la riproduzione. Eseguire la riproduzione stereo quando il segnale di ingresso è PCM. Quando il segnale in ingresso è Dolby Digital o DTS, la musica viene riprodotta in base al rispettivo numero di canale.

### 1 Premere PURE per selezionare “Auto”.

La riproduzione surround automatica viene avviata.



- Questa modalità può essere impostata premendo PURE DIRECT sull'unità principale.



## Descrizione dei tipi di modalità sound

### Modalità sound Dolby

Tipo di modalità sound	Descrizione
Dolby Atmos	Selezionare questa modalità per riprodurre contenuti codificati con Dolby Atmos. Se in precedenza si è selezionata una modalità audio diversa, selezionare nuovamente questa modalità per la riproduzione del contenuto Dolby Atmos. La modalità decodifica i contenuti Dolby Atmos e i relativi dati di posizionamento in tempo reale, e riproduce l'audio dai diffusori appropriati, generando immagini audio naturali, indipendentemente dalla disposizione dei diffusori. Utilizzare diffusori a soffitto e/o diffusori compatibili Dolby Atmos per realizzare un campo sonoro tridimensionale. È possibile fruire di un'esperienza audio immersiva mediante configurazioni di diffusori tradizionali che non utilizzino diffusori a soffitto o diffusori compatibili Dolby Atmos, selezionando la funzione Speaker Virtualizer.
Dolby TrueHD	Selezionare questa modalità per riprodurre i contenuti codificati con Dolby TrueHD a 192kHz/96kHz.
Dolby Digital Plus	Selezionare questa modalità per riprodurre i contenuti codificati con Dolby Digital Plus.
Dolby Digital	Selezionare questa modalità per riprodurre i contenuti codificati con Dolby Digital.
Dolby Surround	Questa modalità utilizza il Dolby Surround Upmixer per estendere varie sorgenti su canali multipli naturali e realistici per la riproduzione. Utilizzare altoparlanti a soffitto quali ad esempio altoparlanti centrali superiori per realizzare un campo sonoro tridimensionale.



## Modalità sound DTS

Tipo di modalità sound	Descrizione
DTS Surround	Questa modalità può essere selezionata durante la riproduzione di sorgenti registrate con DTS.
DTS ES Dscr6.1*1	Questa modalità è adatta alla riproduzione di dischi registrati con DTS-ES. Il canale surround posteriore aggiunto mediante il metodo discreto viene riprodotto come canale indipendente. Dato che tutti i canali sono indipendenti, l'espressività spaziale a 360° e la localizzazione dei suoni risultano migliorate.
DTS ES Mtrx6.1*1	Questa modalità è adatta alla riproduzione di dischi registrati con DTS-ES. Il canale surround posteriore aggiunto ai canali surround sinistro e destro tramite una codifica di matrice in fase di registrazione del software viene decodificato dal decoder a matrice di questa unità e riprodotto da ciascun canale (surround sinistro, surround destro, surround posteriore).
DTS 96/24	Questa modalità può essere selezionata durante la riproduzione di sorgenti registrate con DTS 96/24.
DTS-HD	Questa modalità può essere selezionata durante la riproduzione di sorgenti registrate con DTS-HD.
DTS Express	Questa modalità può essere selezionata durante la riproduzione di sorgenti registrate con DTS Express.
DTS:X	È possibile selezionare questa modalità quando si riproducono contenuti codificati con lo standard DTS:X. La modalità decodifica i contenuti DTS:X e i relativi dati di posizionamento in tempo reale, e riproduce l'audio dai diffusori appropriati, generando immagini audio naturali, indipendentemente dalla disposizione dei diffusori. Utilizzare diffusori di altezza per realizzare un campo sonoro tridimensionale.
DTS Neural:X	Questa modalità utilizza il DTS Neural:X Upmixer per estendere varie sorgenti su canali multipli naturali e realistici per la riproduzione. Utilizzare diffusori di altezza, ad esempio diffusori anteriori di altezza, per realizzare un campo sonoro tridimensionale.
DTS Virtual:X*2*3	Questa modalità utilizza il DTS Virtual:X con il processamento ad altezza virtuale e surround virtuale che realizzano un campo acustico tridimensionale quando gli altoparlanti di altezza sono non in uso.

\*1 È possibile selezionare questa opzione quando "Config. Altoparlanti" - "Surr. post." non è impostato su "Nessuno". (☞ p. 200)

\*2 Non può essere selezionata quando il segnale di ingresso è Dolby Digital, Dolby Digital Plus, Dolby TrueHD o Dolby Atmos.

\*3 Ciò può essere selezionato quando gli altoparlanti di altezza, a soffitto e Dolby Atmos Enabled non sono utilizzati.





**Modalità sound PCM multicanale**

Tipo di modalità sound	Descrizione
Multi Ch In	Questa modalità può essere selezionata durante la riproduzione di sorgenti PCM multicanale.

**Modalità sound originale**

Tipo di modalità sound	Descrizione
Multi Ch Stereo	Questa modalità consente di ascoltare audio stereo da tutti i diffusori.
Virtual	Questa modalità consente di sperimentare un effetto audio surround espanso durante la riproduzione tramite i soli altoparlanti anteriori (L/R) e durante l'ascolto con la cuffia stereo.

**Modalità sound Auto**

Tipo di modalità sound	Descrizione
Auto	In questa modalità, viene rilevato il tipo di segnale di ingresso digitale, ad esempio Dolby Digital, Dolby TrueHD, Dolby Digital Plus, Dolby Digital EX, Dolby Atmos, DTS, DTS-HD, DTS:X, DTS-ES, PCM (multicanale), e la modalità di riproduzione passa automaticamente alla modalità corrispondente. Se il segnale di ingresso è analogico o PCM (2 canali), viene utilizzata la riproduzione stereo. Per Dolby Digital o DTS, la musica viene riprodotta in base al rispettivo numero di canale.



**Modalità sound stereo**

Tipo di modalità sound	Descrizione
Stereo	<p>Questa modalità consente di riprodurre audio stereo a 2 canali senza ulteriore elaborazione dei suoni surround.</p> <ul style="list-style-type: none"> <li>• L'audio viene emesso dagli altoparlanti anteriori sinistro e destro e dal subwoofer, se collegato.</li> <li>• Se i segnali multicanale sono in ingresso, vengono prima mixati in audio a 2 canali e quindi riprodotti senza ulteriore elaborazione dei suoni surround.</li> </ul>

**Modalità sound diretta**

Tipo di modalità sound	Descrizione
Direct	Questa modalità consente di riprodurre l'audio come registrato nella sorgente.
Pure Direct	<p>Questa modalità consente di riprodurre un audio di qualità persino superiore a quello della modalità "Direct". I seguenti circuiti vengono interrotti in modo da migliorare ulteriormente la qualità del suono.</p> <ul style="list-style-type: none"> <li>• Circuito dell'indicatore del display del corpo principale (il display si spegne.)</li> <li>• L'interruttore e il processore di ingresso/uscita video analogico sono disabilitati.</li> </ul>



## Modalità audio che può essere selezionata per ciascun segnale di ingresso

- Le modalità sound seguenti possono essere selezionate tramite i pulsanti MOVIE, MUSIC e GAME.
- Regolare l'effetto del campo acustico tramite il menu "Parametro surround" per riprodurre l'audio surround nel modo desiderato. (🔊 p. 158)

Segnale di ingresso	Modalità sound	Pulsante MOVIE	Pulsante MUSIC	Pulsante GAME
2 canali *1	Stereo	<input type="radio"/>	<input type="radio"/>	<input type="radio"/>
	Dolby Surround	<input type="radio"/>	<input type="radio"/>	<input type="radio"/>
	DTS Neural:X *2	<input type="radio"/>	<input type="radio"/>	<input type="radio"/>
	DTS Virtual:X *3*4	<input type="radio"/>	<input type="radio"/>	<input type="radio"/>
	Multi Ch Stereo *5	<input type="radio"/>	<input type="radio"/>	<input type="radio"/>
	Virtual	<input type="radio"/>	<input type="radio"/>	<input type="radio"/>

\*1 Il segnale a 2 canali include anche l'ingresso analogico.

\*2 Per le sorgenti a 2 canali questa modalità consente la riproduzione a 5.1 o 7.1 canali. Non può essere selezionata se si utilizzano cuffie o quando la configurazione dell'altoparlante è solo altoparlanti anteriori.

\*3 Non può essere selezionata quando si utilizzano le cuffie, o quando è utilizzata una configurazione dell'altoparlante con altoparlanti di qualsiasi altezza.

\*4 Non può essere selezionata quando il segnale di ingresso è Dolby Digital, Dolby Digital Plus, Dolby TrueHD o Dolby Atmos.

\*5 Questa non può essere selezionata quando si utilizzano le cuffie.



Segnale di ingresso	Modalità sound	Pulsante MOVIE	Pulsante MUSIC	Pulsante GAME
Multicanale *6	Stereo	<input type="radio"/>	<input type="radio"/>	<input type="radio"/>
Dolby Digital	Dolby Digital *5	<input type="radio"/>	<input type="radio"/>	<input type="radio"/>
	Dolby Digital + Dolby Surround *5	<input type="radio"/>	<input type="radio"/>	<input type="radio"/>
	Dolby Digital + Neural:X *5	<input type="radio"/>	<input type="radio"/>	<input type="radio"/>
Dolby Digital Plus	Dolby Digital Plus *5	<input type="radio"/>	<input type="radio"/>	<input type="radio"/>
	Dolby Digital Plus + Dolby Surround *5*8	<input type="radio"/>	<input type="radio"/>	<input type="radio"/>
	Dolby Digital Plus + Neural:X *5	<input type="radio"/>	<input type="radio"/>	<input type="radio"/>
	Dolby Atmos *5*7	<input type="radio"/>	<input type="radio"/>	<input type="radio"/>
Dolby TrueHD	Dolby TrueHD *5	<input type="radio"/>	<input type="radio"/>	<input type="radio"/>
	Dolby TrueHD + Dolby Surround *5*8	<input type="radio"/>	<input type="radio"/>	<input type="radio"/>
	Dolby TrueHD + Neural:X *5	<input type="radio"/>	<input type="radio"/>	<input type="radio"/>
	Dolby Atmos *5*7	<input type="radio"/>	<input type="radio"/>	<input type="radio"/>
Dolby Atmos	Dolby Atmos *5	<input type="radio"/>	<input type="radio"/>	<input type="radio"/>
DTS	DTS Surround *5	<input type="radio"/>	<input type="radio"/>	<input type="radio"/>
	DTS ES Dscrt 6.1 *5	<input type="radio"/>	<input type="radio"/>	<input type="radio"/>
	DTS ES Mtrx 6.1 *5	<input type="radio"/>	<input type="radio"/>	<input type="radio"/>
	DTS 96/24 *5	<input type="radio"/>	<input type="radio"/>	<input type="radio"/>
	DTS + Dolby Surround *5	<input type="radio"/>	<input type="radio"/>	<input type="radio"/>
	DTS + Neural:X *5	<input type="radio"/>	<input type="radio"/>	<input type="radio"/>
	DTS + Virtual:X *3	<input type="radio"/>	<input type="radio"/>	<input type="radio"/>

\*3 Non può essere selezionata quando si utilizzano le cuffie, o quando è utilizzata una configurazione dell'altoparlante con altoparlanti di qualsiasi altezza.

\*5 Questa non può essere selezionata quando si utilizzano le cuffie.

\*6 La modalità sound che può essere selezionata varia a seconda del formato audio del segnale di ingresso e del numero di canali.

\*7 Questo può essere selezionato se il segnale di ingresso contiene Dolby Atmos.

\*8 Questo può essere selezionato se il segnale di ingresso non contiene Dolby Atmos.



Segnale di ingresso	Modalità sound	Pulsante MOVIE	Pulsante MUSIC	Pulsante GAME
DTS-HD / DTS Express	DTS-HD HI RES *5	<input type="radio"/>	<input type="radio"/>	<input type="radio"/>
	DTS-HD MSTR *5	<input type="radio"/>	<input type="radio"/>	<input type="radio"/>
	DTS Express *5	<input type="radio"/>	<input type="radio"/>	<input type="radio"/>
	DTS-HD + Dolby Surround *5	<input type="radio"/>	<input type="radio"/>	<input type="radio"/>
	DTS-HD + Neural:X *5	<input type="radio"/>	<input type="radio"/>	<input type="radio"/>
	DTS-HD + Virtual:X *3	<input type="radio"/>	<input type="radio"/>	<input type="radio"/>
DTS:X	DTS:X *5	<input type="radio"/>	<input type="radio"/>	<input type="radio"/>
	DTS:X MSTR *5	<input type="radio"/>	<input type="radio"/>	<input type="radio"/>
	DTS:X + Virtual:X *3	<input type="radio"/>	<input type="radio"/>	<input type="radio"/>
PCM multicanale	Multi Ch In *5	<input type="radio"/>	<input type="radio"/>	<input type="radio"/>
	Multi Ch In 7.1 *5	<input type="radio"/>	<input type="radio"/>	<input type="radio"/>
	Multi In + Dolby Surround *5	<input type="radio"/>	<input type="radio"/>	<input type="radio"/>
	Multi In + Neural:X *5	<input type="radio"/>	<input type="radio"/>	<input type="radio"/>
	Multi In + Virtual:X *3	<input type="radio"/>	<input type="radio"/>	<input type="radio"/>
Multicanale *6	Multi Ch Stereo *5	<input type="radio"/>	<input type="radio"/>	<input type="radio"/>
	Virtual	<input type="radio"/>	<input type="radio"/>	<input type="radio"/>

\*3 Non può essere selezionata quando si utilizzano le cuffie, o quando è utilizzata una configurazione dell'altoparlante con altoparlanti di qualsiasi altezza.

\*5 Questa non può essere selezionata quando si utilizzano le cuffie.

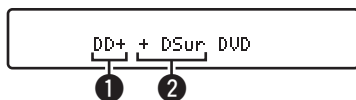
\*6 La modalità sound che può essere selezionata varia a seconda del formato audio del segnale di ingresso e del numero di canali.



- È possibile selezionare solo "Stereo" e "Virtual" quando si usano le cuffie.



## ■ Visualizzazioni sul display



- 1 **Consente di visualizzare il decoder da utilizzare.**
  - Nel caso del decoder Dolby Digital Plus, viene visualizzato "DD+".
- 2 **Consente di visualizzare un decoder che crea un'uscita audio.**
  - "DSur" indica che il decoder Dolby Surround è in uso.

## Funzione di controllo HDMI

Una recente aggiunta allo standard HDMI è la funzionalità CEC (Consumer Electronics Control), che consente ai segnali di controllo di un dispositivo di comunicare con un altro dispositivo tramite il collegamento dei cavi HDMI.

### Procedura di impostazione

#### 1 Abilitare la funzione HDMI Controllo di questa unità.

Impostare "HDMI Controllo" su "Acceso". (☞ p. 172)

#### 2 Accendere tutti i dispositivi collegati mediante cavi HDMI.

#### 3 Impostare le funzioni HDMI Controllo per tutti i dispositivi collegati mediante cavo HDMI.

- Per verificare la correttezza delle impostazioni configurate, si raccomanda di consultare il manuale delle istruzioni relativo a ciascun dispositivo collegato al sistema.
- In caso di disconnessione di uno dei dispositivi, sarà necessario eseguire le operazioni di cui ai punti 2 e 3.

#### 4 Commutare l'ingresso TV sull'ingresso HDMI collegato all'unità.

#### 5 Commutare l'ingresso dell'unità sulla sorgente di ingresso HDMI, verificando che le immagini provenienti dal lettore siano visualizzate correttamente.

#### 6 Quando l'apparato TV viene portato in standby, assicurarsi sempre che anche questa unità entri in standby.

#### NOTA

- Alcune funzioni potrebbero non essere utilizzabili, a seconda del tipo di apparato TV o di riproduttore collegato. Si raccomanda di consultare il manuale delle istruzioni dei rispettivi dispositivi collegati per ulteriori informazioni.



# Funzione Smart Menu

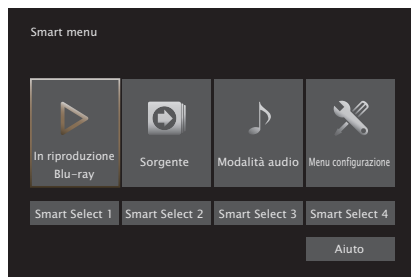
È possibile utilizzare questa funzione per configurare le impostazioni di questa unità, selezionare una sorgente di ingresso e impostare le stazioni del sintonizzatore e della radio internet utilizzando il telecomando del televisore.

- 1 Abilitare la funzione HDMI Controllo di questa unità e del televisore.** (🔧 p. 172)
- 2 Impostare la funzione “Smart menu” su “Acceso” su questa unità.** (🔧 p. 174)
- 3 Selezionare “AV Receiver” in un menu del televisore quale, ad esempio, “Ingresso” \* o “Utilizza apparecchio HDMI collegato” \*.**

Lo Smart menu di questa unità viene visualizzato sul televisore.

- È possibile far funzionare questa unità con il telecomando del televisore mentre è visualizzato lo Smart menu.

\* Il metodo di selezione varia a seconda del televisore utilizzato.



## ■ In riproduzione

È possibile utilizzare i contenuti della sorgente di ingresso correntemente selezionata su questa unità.

## ■ Sorgente

Consente di commutare l'ingresso di questa unità.

Se si seleziona “HEOS Music” o “Tuner”, è possibile continuare a far funzionare questa unità utilizzando il telecomando del televisore.

## ■ Modalità audio

Consente di cambiare la modalità audio di questa unità.

È possibile selezionare una delle tre modalità audio seguenti.

<b>Surround:</b>	Riproduzione audio surround in base al segnale di ingresso.
<b>Stereo:</b>	Riproduzione stereo.
<b>Multicanale stereo:</b>	Riproduzione stereo multicanale.



## ■ Menu configurazione

Visualizza un menu di configurazione per configurare le impostazioni di questa unità.

## ■ Smart Select

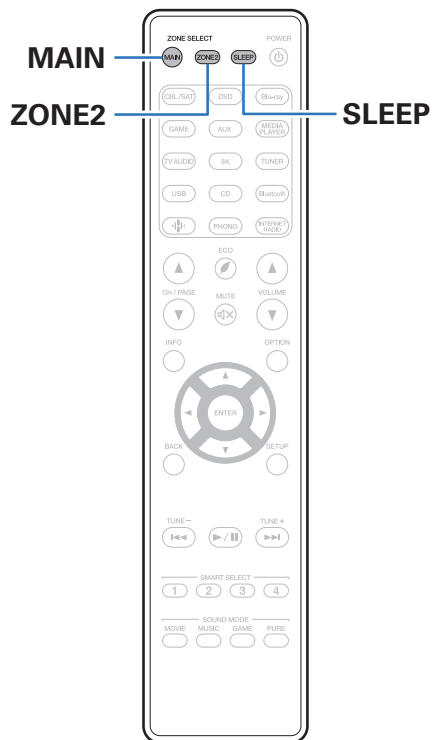
Richiama le voci della funzione “Smart Select” registrate su questa unità.

### NOTA

- Se le impostazioni della funzione “HDMI Controllo” o dello “Smart menu” sono state modificate, spegnere e riaccendere sempre i dispositivi collegati dopo la modifica.
- La funzione Smart menu potrebbe non operare correttamente, a seconda delle caratteristiche tecniche del televisore utilizzato. In tal caso, impostare “Smart menu” su “Spento”. (📖 p. 174)



## Funzione timer di spegnimento



È possibile impostare automaticamente l'alimentazione in modalità standby una volta trascorso il tempo impostato. Questa modalità di funzionamento è particolarmente utile quando si desidera visualizzare ed ascoltare prima di andare a dormire. La funzione timer di spegnimento può essere configurata per ogni zona.

## Uso del timer di spegnimento

### 1 Premere MAIN o ZONE2 per selezionare la zona di funzionamento con il telecomando.

Il pulsante per la zona selezionata si accende.

### 2 Premere SLEEP per visualizzare l'intervallo di tempo che si desidera impostare.

- L'indicatore SLEEP si illumina sul display e il timer di spegnimento si avvia.
- È possibile impostare il timer di spegnimento su un intervallo compreso tra 10 e 120 minuti, con incrementi di 10 minuti.

### ■ Controllo del tempo rimanente

Premere SLEEP quando il timer di spegnimento è in funzione. Il tempo rimanente viene visualizzato sul display.

### ■ Per annullare il timer di spegnimento

Premere SLEEP e impostare "Off".

L'indicatore SLEEP sul display si spegne.



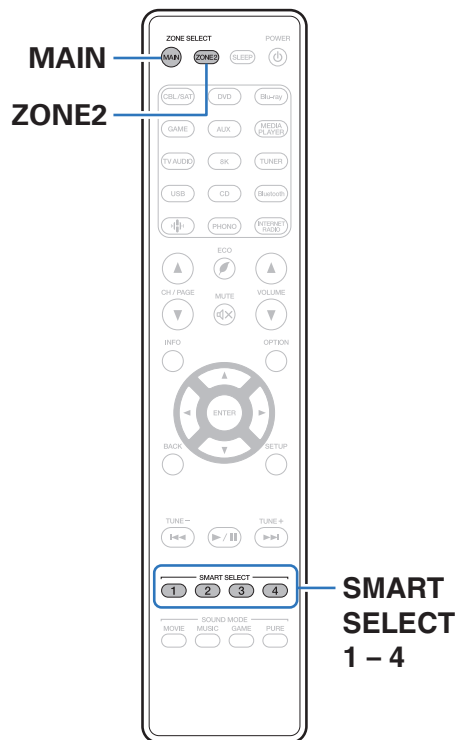
- L'impostazione del timer di spegnimento viene annullata quando l'unità passa alla modalità standby.

#### NOTA

- La funzione timer di spegnimento non può spegnere l'alimentazione dei dispositivi collegati all'unità. Per spegnere i dispositivi collegati, impostare i timer di spegnimento direttamente sui dispositivi collegati.



## Funzione di selezione intelligente



È possibile registrare impostazioni quali sorgente di ingresso, livello del volume e modalità audio sui pulsanti SMART SELECT 1-4.

Nelle riproduzioni successive, è sufficiente premere uno dei pulsanti SMART SELECT registrati per commutare sul gruppo di impostazioni salvate con un'unica operazione.

Salvando le impostazioni utilizzate spesso sui pulsanti SMART SELECT 1 – 4, sarà sempre possibile richiamare facilmente lo stesso ambiente di riproduzione.

È possibile memorizzare la funzione Smart Select per ciascuna zona.

## Richiamo delle impostazioni

### 1 Premere MAIN o ZONE2 per selezionare la zona di funzionamento con il telecomando.

Il pulsante per la zona selezionata si accende.

### 2 Premere SMART SELECT.

Le impostazioni Smart Select registrate sul pulsante premuto vengono richiamate.

- Le impostazioni predefinite per la sorgente di ingresso sono come mostrato di seguito.

#### [MAIN ZONE]

Pulsante	Sorgente di ingresso
SMART SELECT 1	CBL/SAT
SMART SELECT 2	Blu-ray
SMART SELECT 3	Media Player
SMART SELECT 4	HEOS Music

#### [ZONE2]

Pulsante	Sorgente di ingresso
SMART SELECT 1	CBL/SAT
SMART SELECT 2	-
SMART SELECT 3	-
SMART SELECT 4	HEOS Music



- Il volume non è registrato su Smart Select nelle impostazioni predefinite di fabbrica. Vedere "Modifica delle impostazioni" per registrare il volume su Smart Select. (☞ p. 142)



## Modifica delle impostazioni

### 1 Selezionare le voci indicate sotto per determinare il tipo di impostazione che si desidera salvare.

Le seguenti impostazioni da ① a ⑩ possono essere memorizzate per la MAIN ZONE e le impostazioni ① e ② possono essere memorizzate per la ZONE2.

- ① Sorgente di ingresso (☞ p. 71)
- ② Volume (☞ p. 72)
- ③ Modalità sound (☞ p. 123)
- ④ Audyssey (Audyssey MultEQ®, Audyssey Dynamic EQ®, Audyssey Dynamic Volume®) (☞ p. 164)
- ⑤ "M-DAX" (☞ p. 161)
- ⑥ "Regolazione del volume di ciascun canale per far corrispondere la sorgente di ingresso (Regolaz. Livello Canale)" (☞ p. 117)
- ⑦ "Visualizzazione del video desiderato durante la riproduzione audio (Selezione video)" (☞ p. 119)
- ⑧ "Regolazione della qualità dell'immagine in base all'ambiente (Modo immagine)" (☞ p. 120)
- ⑨ "Tutte Zone stereo" (☞ p. 121)
- ⑩ "Preset diffusore" (☞ p. 122)



- Tenendo premuto SMART SELECT mentre si riceve o si riproduce una stazione radio con una delle sorgenti seguenti, la stazione radio viene memorizzata.
  - Tuner / Stazione Radio Internet

### 2 Premere MAIN o ZONE2 per selezionare la zona di funzionamento con il telecomando.

Il pulsante per la zona selezionata si accende.

### 3 Tenere premuto il pulsante SMART SELECT desiderato fino a quando sul display viene visualizzata l'indicazione "Smart\* Memory" o "Z2 Smart\* Memory".

Le impostazioni correnti verranno memorizzate.

\* viene visualizzato il numero del pulsante SMART SELECT premuto.

### ■ Modifica del nome Smart Select

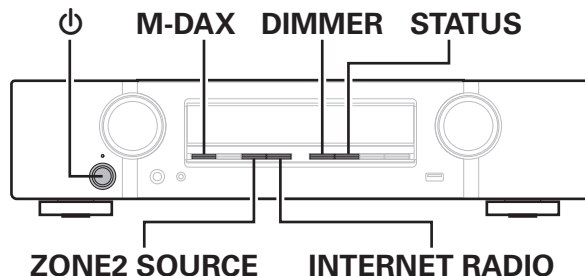
È possibile modificare su un nome diverso il nome Smart Select della MAIN ZONE visualizzato sullo schermo della TV o sul display di questa unità.

Per informazioni sul metodo di modifica del nome, vedere "Nomi Selez. Intellig." (☞ p. 222).



## Funzione di blocco del pannello

Per evitare il funzionamento involontario dell'unità, è possibile disattivare il funzionamento dei pulsanti posti sul pannello anteriore.




### Disattivazione del funzionamento di tutti i pulsanti

- 1 Con l'unità in modalità standby, premere e tenere premuti M-DAX e DIMMER, quindi premere  $\phi$ .
- 2 Utilizzare ZONE2 SOURCE o INTERNET RADIO per selezionare "FP/VOL LOCK On".
- 3 Premere STATUS per accedere all'impostazione.  
Tutte le operazioni dei pulsanti vengono disabilitate eccetto  $\phi$ .

### Disattivazione del funzionamento di tutti i pulsanti ad eccezione di VOLUME

- 1 Con l'unità in modalità standby, premere e tenere premuti M-DAX e DIMMER, quindi premere  $\phi$ .
- 2 Utilizzare ZONE2 SOURCE o INTERNET RADIO per selezionare "FP LOCK On".
- 3 Premere STATUS per accedere all'impostazione.  
Viene disattivato il funzionamento di tutti i pulsanti ad eccezione di  $\phi$  e VOLUME.

## Annullamento della funzione di blocco del pannello

- 1** Con l'unità in modalità standby, premere e tenere premuti M-DAX e DIMMER, quindi premere .
- 2** Premere ZONE2 SOURCE o INTERNET RADIO per selezionare "FP LOCK \*Off".  
(\* Indica la modalità impostata.)
- 3** Premere STATUS per accedere all'impostazione.  
La funzione di blocco del pannello viene annullata.



- Quando la funzione di blocco del pannello è attivata, è possibile comandare l'unità utilizzando il telecomando.

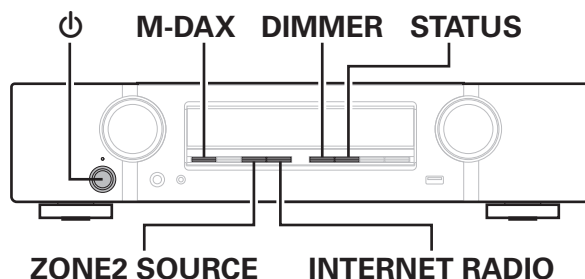




## Funzione di blocco del telecomando

Quando si collega un ricevitore ad infrarossi, attivare la funzione di blocco del telecomando. Quando la funzione è attivata, non è possibile eseguire operazioni con il telecomando.

Questa funzione è disattivata per default.



### Disattivazione del sensore del telecomando

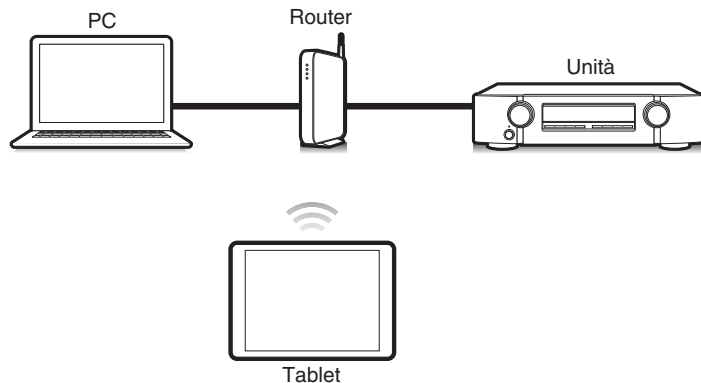
- 1 Con l'unità in modalità standby, premere e tenere premuti M-DAX e DIMMER, quindi premere  $\phi$ .
- 2 Utilizzare ZONE2 SOURCE o INTERNET RADIO per selezionare "RC LOCK On".
- 3 Premere STATUS per accedere all'impostazione.  
La funzione di ricezione luce ad infrarossi è disattivata.

### Attivazione del sensore del telecomando

- 1 Con l'unità in modalità standby, premere e tenere premuti M-DAX e DIMMER, quindi premere  $\phi$ .
- 2 Premere ZONE2 SOURCE o INTERNET RADIO per selezionare "RC LOCK \*Off".  
(\* Indica la modalità impostata.)
- 3 Premere STATUS per accedere all'impostazione.  
La funzione di ricezione luce ad infrarossi sull'unità principale è attivata.

## Funzione di controllo web

È possibile controllare l'unità da una schermata di controllo web in un browser web.



- Per poter utilizzare la funzione di controllo web, l'unità e il PC devono essere collegati alla rete correttamente. (☞ p. 65)
- A seconda delle impostazioni del software per la sicurezza, potrebbe non essere possibile accedere all'unità dal PC. In tal caso, modificare le impostazioni del software per la sicurezza.

### Controllo web dell'unità

- 1 Impostare “Controllo rete” su “Sempre attivo”. (☞ p. 213)
- 2 Verificare l'indirizzo IP dell'unità, selezionando le voci “Informazioni”. (☞ p. 208)

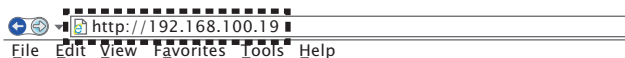


- 3 Avviare il browser web.



#### 4 Immettere l'indirizzo IP dell'unità nella casella dell'indirizzo del browser.

Ad esempio, se l'indirizzo IP assegnato all'unità è "192.168.100.19", sarà necessario immettere la stringa "http://192.168.100.19".



#### 5 Una volta visualizzato sul browser web il menu principale, fare clic sulla voce di menu che si desidera utilizzare.

## Riproduzione nella ZONE2 (altra stanza)

È possibile utilizzare questa unità per riprodurre audio in una stanza (ZONE2) diversa da quella in cui si trova l'unità (MAIN ZONE).

È possibile riprodurre contemporaneamente la stessa sorgente in MAIN ZONE e ZONE2. È inoltre possibile riprodurre sorgenti diverse in MAIN ZONE e ZONE2.

Se l'ingresso per la ZONE2 è impostato su "Source", è possibile ascoltare dalla ZONE2 sia dispositivi digitali che analogici collegati.

Se l'ingresso per la ZONE2 è impostato su una sorgente specifica (ad esempio CBL/SAT), dalla ZONE2 è possibile ascoltare solo dispositivi analogici collegati.

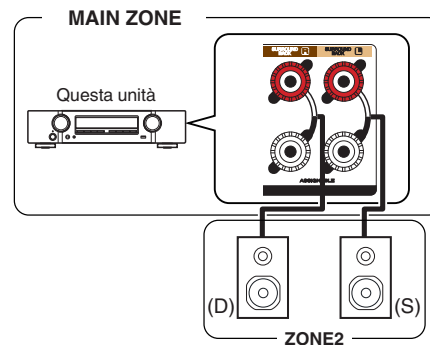
### Collegamento nelle ZONE2

È possibile utilizzare i seguenti due metodi per riprodurre l'audio in ZONE2.

- "Collegamento utilizzando un terminale di uscita per diffusori" (☞ p. 148)
- "Collegamento mediante un amplificatore esterno" (☞ p. 149)

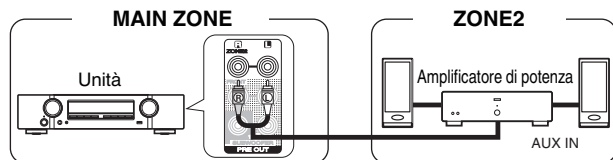
#### ■ Collegamento 1: Collegamento utilizzando un terminale di uscita per diffusori

Quando "Modo Assegn." è impostato su "ZONE2" nel menu, l'audio della ZONE2 viene riprodotto dal terminale per diffusori SURROUND BACK. (☞ p. 197)

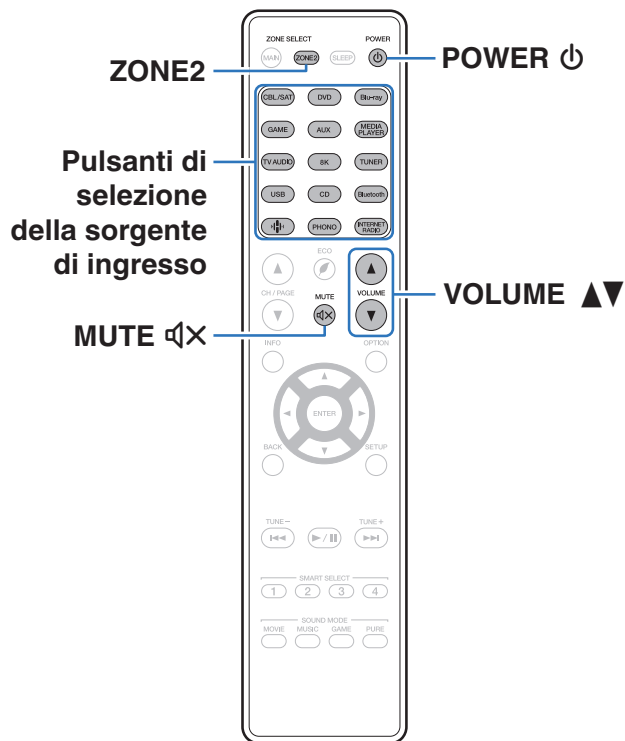


## ■ Collegamento 2: Collegamento mediante un amplificatore esterno (ZONE2)

I segnali audio dei terminali di uscita audio della ZONE2 dell'unità sono trasmessi agli amplificatori della ZONE2 e riprodotti su questi amplificatori.



## Riproduzione nella ZONE2



### 1 Premere ZONE2 per impostare l'area di funzionamento su ZONE2 con il telecomando.

Il pulsante ZONE2 si accende.

### 2 Premere POWER per attivare l'alimentazione di ZONE2.

Sul display verrà visualizzato l'indicatore **ZZ**.

- È possibile accendere/spegnere ZONE2 premendo ZONE2 ON/OFF sull'unità principale.

### 3 Premere il pulsante di selezione della sorgente di ingresso per selezionare la sorgente di ingresso da riprodurre.

Il segnale audio della sorgente selezionata viene inviato a ZONE2.

- È anche possibile selezionare ZONE2 come sorgente di ingresso premendo ZONE2 SOURCE e quindi ruotando la manopola INPUT SELECTOR.



- L'impostazione della sorgente di ingresso della ZONE2 come "Source" consente di riprodurre gli stessi contenuti nella MAIN ZONE e nella ZONE2, indipendentemente dal tipo di segnale di ingresso.
  - Ruotare INPUT SELECTOR dopo aver premuto ZONE2 SOURCE sull'unità principale, impostare la sorgente di ingresso della ZONE2 come "Source".
  - Qualora la sorgente di ingresso della MAIN ZONE venga cambiata mentre è selezionata la ZONE2 come "Source", la sorgente di ingresso della ZONE2 viene cambiata per farla coincidere con la sorgente di ingresso della MAIN ZONE.



## ■ Regolazione del volume (ZONE2)

Utilizzare VOLUME ▲▼ per regolare il volume.

- Al momento dell'acquisto, "Limite volume" è impostato su "70 (-10 dB)". (👉 p. 221)



- Ruotare VOLUME dopo aver premuto ZONE2 SOURCE sull'unità principale per regolare il volume.

## ■ Disattivazione temporanea dell'audio (Tacetazione) (ZONE2)

Premere MUTE ⏏.

L'audio viene ridotto al livello impostato nel menu in "Liv. Muting".

(👉 p. 222)



- Per annullare, premere nuovamente MUTE ⏏. È possibile riattivare l'audio anche regolando il volume principale.






## Mappa menu

Per le operazioni del menu, collegare una TV a questa unità e visualizzare il menu sul relativo schermo.


Per default, le impostazioni consigliate dell'unità sono predefinite. È comunque possibile personalizzare l'unità in base al sistema disponibile e alle proprie preferenze.

Voci di configurazione	Dettagli sulla voce	Descrizione	Pagina
 Audio	<b>Regolaz. Liv. Centrale</b>	Regola il volume del canale centrale per rendere più chiaro il dialogo per tutte le fonti.	157
	<b>Regolaz. Liv. Subwoofer</b>	Regola il volume del canale subwoofer per tutte le sorgenti di ingresso.	157
	<b>Parametro surround</b>	Consente di regolare i parametri dell'audio surround.	158
	<b>M-DAX</b>	Consente di espandere i componenti delle alte e basse frequenze del contenuto audio compresso, ad esempio i file MP3, per ottenere una riproduzione audio più ricca.	161
	<b>Ritardo audio</b>	Consente di compensare la sincronizzazione errata di video e audio.	162
	<b>Volume</b>	Consente di eseguire l'impostazione del volume di MAIN ZONE (stanza in cui è posizionata l'unità).	163
	<b>Audyssey</b>	Consente di effettuare le impostazioni per Audyssey MultEQ®, Audyssey Dynamic EQ® e Audyssey Dynamic Volume®.	164
	<b>EQ grafico</b>	Consente di utilizzare l'equalizzatore grafico per regolare i toni di ciascun altoparlante.	166
 Video	<b>Regol. immagine</b>	Consente di regolare la qualità dell'immagine.	168
	<b>Configur. HDMI</b>	Consente di modificare le impostazioni di Usc. audio HDMI, Pass Through HDMI e HDMI Controllo.	170
	<b>Impostazioni di uscita</b>	Consente di selezionare le impostazioni relative all'uscita video.	175
	<b>On Screen Display</b>	Consente di configurare le impostazioni sullo schermo del display.	178
	<b>Salvaschermo</b>	Consente di selezionare l'impostazione del salvaschermo.	179
	<b>Formato segnale 4K/8K</b>	Consente di impostare le opzioni del formato del segnale per l'apparecchio video 4K o 8K utilizzato.	180
	<b>Imposta HDCP</b>	Consente di impostare la versione HDCP per ciascuna sorgente di ingresso HDMI.	181
	<b>Formato TV</b>	Consente di impostare il formato del segnale video da emettere per la TV in uso.	182





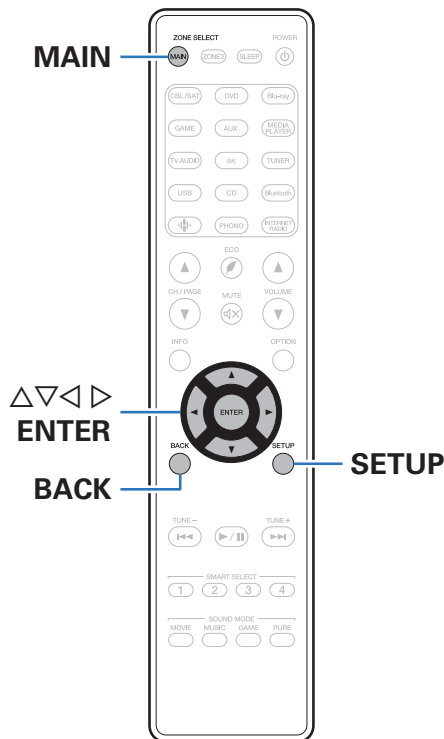
Voci di impostazione	Dettagli sulla voce	Descrizione	Pagina
 <b>Ingressi</b>	<b>Assegna Ingresso</b>	Consente di modificare l'assegnazione dei connettori di ingresso e la modalità di ingresso audio.	183
	<b>Rinomina sorgente</b>	Consente di modificare il nome visualizzato per la sorgente di ingresso.	186
	<b>Nascondi sorgenti</b>	Consente di rimuovere le sorgenti di ingresso che non vengono utilizzate dal display.	186
	<b>Livello sorgente</b>	Consente di regolare il livello di riproduzione del segnale audio ingresso.	186
 <b>Altoparlanti</b>	<b>Imp. Audyssey®</b>	Il sistema effettua la misurazione delle caratteristiche acustiche degli altoparlanti collegati e dell'ambiente di ascolto ed utilizza le impostazioni ottimali in base ai parametri registrati.	187
	<b>Impostazione manuale</b>	Consente di impostare gli altoparlanti manualmente o di modificare le impostazioni di Impostazione Audyssey®.	197
 <b>Rete</b>	<b>Informazioni</b>	Consente di visualizzare informazioni sulla rete.	208
	<b>Collegamento</b>	Consente di scegliere se connettere la rete domestica a una LAN wireless o a una LAN cablata.	208
	<b>Impostazioni</b>	Utilizzato per impostare manualmente l'indirizzo IP.	211
	<b>Controllo rete</b>	Consente di abilitare la comunicazione di rete in modalità standby.	213
	<b>Nickname</b>	Il "Nickname" è il nome dell'unità visualizzato sulla rete. È possibile cambiare il valore di Nickname in base alle proprie preferenze.	213
	<b>Diagnostica</b>	Questa funzione è utile per controllare la connessione di rete.	214
	<b>AirPlay</b>	Impostazioni per la funzione AirPlay di Apple.	214



Voci di configurazione	Dettagli sulla voce	Descrizione	Pagina
 <b>Account HEOS</b>	<b>[Quando l'utente è disconnesso da Account HEOS]</b>		
	<b>Possiedo un Account HEOS</b>	Consente di selezionare per accedere.	215
	<b>Crea Account</b>	Consente di creare un nuovo Account HEOS.	215
	<b>Password dimenticata</b>	Nel caso in cui venga dimenticata la password, verrà inviata un'email contenente le istruzioni per reimpostarla.	215
	<b>[Quando l'utente ha eseguito l'accesso a Account HEOS]</b>		
	<b>Hai eseguito l'accesso come</b>	Consente di visualizzare il proprio Account HEOS.	215
	<b>Cambia posizione</b>	Consente di selezionare il paese.	215
	<b>Cambia password</b>	Consente di cambiare la password Account HEOS.	215
	<b>Cancella Account</b>	Consente di eliminare il Account HEOS.	215
	<b>Esci</b>	Consente di disconnettersi da Account HEOS.	215



Voci di impostazione	Dettagli sulla voce	Descrizione	Pagina
 <b>Generale</b>	<b>Lingua</b>	Consente di modificare la lingua del display sullo schermo TV.	216
	<b>ECO</b>	Consente di configurare la modalità Eco e le funzioni di risparmio energetico di Auto Standby.	216
	<b>Trasmettitore Bluetooth</b>	Consente di effettuare le impostazioni del trasmettitore Bluetooth.	220
	<b>Impostazione ZONE2</b>	Consente di eseguire impostazioni per la riproduzione audio con la ZONE2.	221
	<b>Rinomina Zona</b>	Consente di modificare il titolo del display di ciascuna zona in uno preferito.	222
	<b>Nomi Selez. Intellig.</b>	Consente di modificare il nome Smart Select visualizzato sul display su quello preferito.	222
	<b>Uscita trigger</b>	Consente di selezionare le condizioni per l'attivazione della funzione di uscita trigger.	223
	<b>Display frontale</b>	Consente di eseguire impostazioni relative al display su questa unità.	223
	<b>Firmware</b>	Consente di verificare la disponibilità di aggiornamenti e upgrade del firmware, di aggiornare il firmware e di impostare la visualizzazione del messaggio di notifica.	224
	<b>Informazioni</b>	Consente di visualizzare le informazioni sulle impostazioni di questa unità, sui segnali di ingresso, ecc.	227
	<b>Dati utilizzo</b>	Seleziona se inviare dati anonimi di utilizzo a Marantz.	229
	<b>Salva e carica</b>	Salvare e ripristinare le impostazioni del dispositivo mediante un dispositivo di memoria USB.	229
	<b>Blocco configur.</b>	Consente di proteggere le impostazioni da modifiche involontarie.	230
<b>Reset</b>	Vengono ripristinati i valori di default di fabbrica di numerose impostazioni.	230	
 <b>Assist. impostaz</b>	<b>Inizio Impostazione...</b>	È possibile eseguire l'impostazione di base e definire collegamenti e impostazioni iniziali secondo le informazioni visualizzate sullo schermo TV.	A pagina 9 del manuale separato "Guida di Avvio Rapido"
	<b>Selezione lingua</b>	Consente di impostare voci di impostazione individuale secondo la regola visualizzata sullo schermo TV.	
	<b>Impostaz. diffusori</b>		
	<b>Calibrazione altop.</b>		
	<b>Configuraz. Rete</b>		
	<b>Collegamento audio TV</b>		
	<b>Impostazione Ingresso</b>		
	<b>App disposit. portatili</b>		



## Operazioni menu

- 1 Premere MAIN sul telecomando per impostare la zona di funzionamento sulla MAIN ZONE.**  
MAIN si illumina.
- 2 Premere SETUP.**  
Viene visualizzato il menu sullo schermo TV.
- 3 Utilizzare  $\Delta \nabla \triangleright$  per selezionare il menu da impostare o da utilizzare, quindi premere ENTER.**
- 4 Utilizzare  $\triangleleft \triangleright$  per selezionare le impostazioni desiderate.**
- 5 Premere ENTER per accedere all'impostazione.**
  - Per tornare alla voce precedente, premere BACK.
  - Uscendo dal menu, premere SETUP mentre il menu è visualizzato. La schermata del menu scompare.



# Audio

Consente di effettuare le impostazioni relative all'audio.

## Regolaz. Liv. Centrale

Regola il volume del canale centrale per rendere piú chiaro il dialogo per tutte le fonti.

### ■ Centrale

Consente di regolare l'uscita del volume dal canale centrale.

**-12.0 dB – +12.0 dB** (Default: 0.0 dB)



- Questa impostazione si riflette anche nel livello del canale centrale nelle impostazioni del menu "Altoparlanti" - "Livelli". (☞ p. 204)

## Regolaz. Liv. Subwoofer

Regola il volume del canale subwoofer per tutte le sorgenti di ingresso.

### ■ Subwoofer

Consente di regolare il livello del volume per il subwoofer.

**-12.0 dB – +12.0 dB** (Default: 0.0 dB)



- Questa impostazione si riflette anche nel livello del canale del subwoofer nelle impostazioni del menu "Altoparlanti" - "Livelli". (☞ p. 204)



## Parametro surround

È possibile regolare gli effetti del campo acustico dell'audio surround secondo le proprie preferenze. Le varie voci (parametri) che possono essere regolate dipendono dal tipo di segnale in ingresso e dal modalità sound attualmente selezionato.



- Alcune opzioni non possono essere impostate mentre la riproduzione è arrestata. Effettuare le impostazioni desiderate durante la riproduzione.
- Le impostazioni di "Parametro surround" vengono memorizzate per ciascuna modalità sound.

## EQ cinema

Consente di ridurre delicatamente la gamma superiore degli acuti nelle colonne sonore di film per ridurne la possibile durezza e rendere l'audio più chiaro.

**Acceso:** Viene utilizzato "EQ cinema".

**Spento (Default):** Non viene utilizzato "EQ cinema".



- Non è possibile impostare questa voce quando la modalità audio è "Direct", "Pure Direct", "Stereo" e "Modalità sound originale".

## Gestione loudness

Consente di scegliere se trasmettere il segnale come specificato in "Compr. gamma dinam." oppure in modo diretto senza comprimere la gamma dinamica dell'audio registrato su disco.

**Acceso (Default):**

Le uscite sono fornite in base all'abilitazione delle impostazioni effettuate in "Compr. gamma dinam." e nella funzione di Normalizzazione dialogo.

**Spento:**

Le impostazioni di "Compr. gamma dinam." e Normalizzazione dialogo vengono disattivate e i segnali del disco vengono trasmessi senza alcuna modifica.



- È possibile impostare la funzione "Gestione loudness" quando viene ricevuto in ingresso un segnale Dolby Digital, Dolby Digital Plus, Dolby TrueHD e Dolby Atmos.



## ■ Compr. gamma dinam.

Consente di comprimere la gamma dinamica (differenza tra bassi e acuti).

<b>Automatica:</b>	Attiva/disattiva la compressione della gamma dinamica in base alla sorgente.
<b>Bassa / Media / Alta:</b>	Questi parametri consentono di impostare il livello di compressione.
<b>Spento:</b>	La compressione della gamma dinamica è sempre disattivata.



- La funzione “Compr. gamma dinam.” può essere impostata quando viene ricevuto in ingresso un segnale Dolby Digital, Dolby Digital Plus, Dolby TrueHD, Dolby Atmos o DTS.
- L'impostazione di default è “Spento”. Quando il segnale di ingresso è la sorgente Dolby TrueHD o Dolby Atmos, l'impostazione di default è “Automatica”.
- Non è possibile impostare la funzione “Automatica” quando si riceve in ingresso un segnale DTS.

## ■ Controllo dialoghi

Consente di regolare il volume dei dialoghi nei film, le voci nella musica, e così via, in modo da poterli ascoltare più facilmente.

**0 – 6** (Default : 0)



- È possibile impostare questa opzione quando viene ricevuto in ingresso un segnale DTS:X compatibile con la funzione Controllo dialoghi.

## ■ Effetti bassa freq.

Consente di regolare il livello degli effetti di bassa frequenza (LFE).

**-10 dB – 0 dB** (Default: 0 dB)



- È possibile impostare questa voce quando il segnale LFE è incluso nel segnale in ingresso.
- È possibile selezionare questa voce quando viene riprodotto un segnale Dolby Digital o DTS o un DVD-Audio.
- Per una corretta riproduzione di diverse sorgenti, si consiglia l'impostazione dei seguenti valori.
  - Sorgenti Dolby Digital: 0 dB
  - Sorgenti film DTS: 0 dB
  - Sorgenti musicali DTS: -10 dB



## ■ Virtualizz. Diffusori

La funzione Virtualizz. Diffusori potenzia i canali dei diffusori surround e di altezza per creare un effetto surround virtuale avvolgente.

<b>Acceso</b> (Default):	Attiva la funzione "Virtualizz. Diffusori".
<b>Spento:</b>	Disattiva la funzione "Virtualizz. Diffusori".



- È possibile impostare questa funzione quando la modalità audio è "Dolby Atmos", "Dolby Surround" oppure una modalità audio che contenga "+Dolby Surround" nel proprio nome.
- Utilizzabile quando non si intende utilizzare diffusori di altezza, a soffitto o Dolby Atmos Enabled, oppure quando non si intende utilizzare diffusori surround.
- L'audio non viene riprodotto dal diffusore surround posteriore se la funzione "Virtualizz. Diffusori" è impostata su "Acceso" quando la funzione "Config. Altoparlanti" - "Surr. post." è impostata su "1 altop." nel menu.

## ■ DTS Neural:X

DTS Neural:X Espande i segnali audio non basati su oggetti e li ottimizza per la configurazione dei diffusori utilizzata.

<b>Acceso</b> (Default):	Viene utilizzato "DTS Neural:X".
<b>Spento:</b>	Non viene utilizzato "DTS Neural:X".



- È possibile impostare questa funzione quando la modalità audio è DTS:X o DTS:X MSTR.

## ■ Subwoofer

Attiva e disattiva l'uscita subwoofer.

<b>Acceso</b> (Default):	Viene utilizzato il subwoofer.
<b>Spento:</b>	Non viene utilizzato il subwoofer.



- È possibile impostare questo quando la modalità sound è "Direct" o "Stereo" e nel menu "Modo subwoofer" è impostato su "LFE+Main". (☞ p. 206)

## ■ Imp.Pref.

Le impostazioni "Parametro surround" vengono ripristinate ai valori di default.





## M-DAX

Formati audio compressi quali MP3, WMA (Windows Media Audio) ed MPEG-4 AAC riducono la quantità di dati eliminando le componenti dei segnali difficili da udire per l'orecchio umano. La funzione "M-DAX" genera i segnali eliminati al momento della compressione, riportando l'audio in condizioni prossime a quelle dell'audio originale prima della compressione. Consente inoltre di ripristinare le caratteristiche originali degli acuti per una gamma tonale ricca ed espansa.

### ■ Modo

<b>Alta:</b>	Modalità ottimizzata per sorgenti compresse con alte frequenze molto deboli (max 64 kbps).
<b>Media:</b>	Aumenta le gamme bassa ed alta adatte a tutte le sorgenti compresse (max 96 kbps).
<b>Bassa:</b>	Modalità ottimizzata per sorgenti compresse con frequenze normali (96 kbps e oltre).
<b>Spento:</b>	Non viene utilizzato "M-DAX".



- L'indicatore M-DAX si illumina.
- È possibile impostare questa voce quando l'ingresso è un segnale analogico o PCM (Freq. Campionamento = 44,1/48 kHz).
- L'impostazione predefinita di tale voce per "HEOS Music" è "Bassa". Tutti gli altri sono impostati su "Spento".
- Non è possibile impostare questa opzione se la modalità audio è impostata su "Direct" o "Pure Direct".
- Le impostazioni di "M-DAX" vengono memorizzate per ogni sorgente di ingresso.
- Questo può anche essere impostato premendo M-DAX sull'unità principale.



## Ritardo audio

Consente di compensare la sincronizzazione errata di video e audio.



- È possibile impostare Ritardo audio per la modalità gioco se “Modo video” è impostato su “Automatica” o “Gioco”. (🔧 p. 175)
- Memorizzare “Ritardo audio” per ciascuna sorgente di ingresso.

## Auto Lip Sync

Regola automaticamente il tempo di elaborazione audio per compensare i ritardi nella temporizzazione audio/video da un televisore compatibile con Auto Lip Sync.

---

**Acceso**  
(Default): Correggere automaticamente.

---

**Spento:** Non correggere automaticamente.

---



- La correzione automatica potrebbe non venire eseguita, a seconda delle specifiche del televisore utilizzato, anche quando la funzione “Auto Lip Sync” è impostata su “Acceso”.

## Regolazione

È necessario correggere manualmente la discrepanza della temporizzazione tra l'immagine e il suono.

---

**0 ms – 500 ms** (Default : 0 ms)

---



- È anche possibile regolare con precisione il valore di correzione del ritardo impostato dalla funzione “Auto Lip Sync”.
- La regolazione per la modalità di gioco può venire impostata quando “Modo video” è impostato su “Automatica” o su “Gioco”. (🔧 p. 175)



## Volume

Consente di eseguire l'impostazione del volume di MAIN ZONE (stanza in cui è posizionata l'unità).

### ■ Scala

Imposta la modalità di visualizzazione del volume.

<b>0 - 98</b> (Default):	Visualizza un valore compreso tra 0 (Min) e 98.
-----------------------------	---

<b>-79.5 dB - 18.0 dB:</b>	Visualizza un valore per --- dB (Min), compreso tra -79,5 dB e 18,0 dB.
----------------------------	---



- Le impostazioni "Scala" vengono riflesse in tutte le zone.

### ■ Limite

Consente di effettuare un'impostazione per il volume massimo.

<b>60 - 80 (-20 dB - 0 dB)</b>
--------------------------------

<b>Spento</b> (Default)
-------------------------



- Il valore in dB viene visualizzato quando l'impostazione "Scala" è "-79.5 dB - 18.0 dB". (☞ p. 163)

### ■ Livello accensione

Consente di definire l'impostazione del volume attiva all'accensione.

<b>Ultimo</b> (Default):	Utilizza l'impostazione memorizzata durante l'ultima sessione.
-----------------------------	--

<b>Mute:</b>	Utilizza sempre la tacitazione all'accensione dell'unità.
--------------	---

<b>1 - 98 (-79 dB - 18 dB):</b>	Il volume viene regolato in base al livello impostato.
---------------------------------	--



- Il valore in dB viene visualizzato quando l'impostazione "Scala" è "-79.5 dB - 18.0 dB". (☞ p. 163)

### ■ Liv. Muting

Consente di impostare il grado di attenuazione quando è attiva la tacitazione.

<b>Pieno</b> (Default):	L'audio viene completamente soppresso.
----------------------------	--

<b>-40 dB :</b>	Il volume viene ridotto di 40 dB.
-----------------	-----------------------------------

<b>-20 dB :</b>	Il volume viene ridotto di 20 dB.
-----------------	-----------------------------------



## Audyssey®

Consente di impostare Audyssey MultEQ®, Audyssey Dynamic EQ® e Audyssey Dynamic Volume®. È possibile selezionare queste impostazioni dopo aver eseguito Imp. Audyssey®.

Per ulteriori informazioni sulla tecnologia Audyssey, vedere a “Spiegazione dei termini” (📖 p. 268).



- Le impostazioni “MultEQ®”, “Dynamic EQ”, “Livello riferim. Offset” e “Dynamic Volume” vengono memorizzate per ciascuna sorgente di ingresso.
- Quando la modalità audio è “Direct” o “Pure Direct”, “MultEQ®”, le impostazioni “Dynamic EQ” e “Dynamic Volume” non possono essere configurate.
- Quando la modalità audio è “DTS Virtual:X” o una modalità audio che contenga “+Virtual:X” nel proprio nome, non è possibile configurare le impostazioni “MultEQ®”, “Dynamic EQ” e “Dynamic Volume”.
- Non è possibile selezionare questa voce quando viene ricevuto in ingresso un formato DTS:X con una frequenza di campionamento superiore a 48 kHz.

## ■ MultEQ®

MultEQ® è in grado di compensare le caratteristiche di tempo e di frequenza dell’area di ascolto sulla base dei risultati della misurazione eseguita durante “Imp. Audyssey®”. La selezione viene effettuata da tre tipi di curva di compensazione. Si consiglia la configurazione “Reference”.

<b>Reference</b> (Default):	Consente di selezionare l’impostazione calibrata predefinita con un leggero roll off ad alte frequenze, che è ottimizzato per i filmati.
<b>L/R Bypass:</b>	Consente di selezionare l’impostazione di riferimento, ma esclude la funzione MultEQ® sugli altoparlanti anteriori sinistro e destro.
<b>Flat:</b>	Consente di selezionare l’impostazione calibrata che è ottimizzata per piccole stanze in cui la posizione di ascolto è più vicina agli altoparlanti.
<b>Spento:</b>	Non utilizzare “MultEQ®”.



- Quando si utilizzano le cuffie, “MultEQ®” viene impostato automaticamente su “Spento”.



## ■ Dynamic EQ

Risolve il problema della decadenza della qualità del suono quando il volume viene diminuito, prendendo in considerazione la percezione umana e l'acustica della stanza.

Funziona con MultEQ®.

<b>Acceso</b> (Default):	Viene utilizzato "Dynamic EQ".
<b>Spento:</b>	Non viene utilizzato "Dynamic EQ".



- Quando "Dynamic EQ" è impostato su "Acceso", non è possibile regolare "Tono". (☞ p. 118)
- Non è possibile impostare questa voce quando "MultEQ®" nel menu è impostato su "Spento".

## ■ Livello riferim. Offset

La funzione Audyssey Dynamic EQ® fa riferimento al livello di miscelazione standard dei film. Questa funzione consente di eseguire una serie di regolazioni finalizzate a mantenere un responso di riferimento costante e un corretto effetto surround quando il volume viene abbassato a 0 dB. Tuttavia, il livello di riferimento dei film non è sempre utilizzato per la musica o per altri contenuti differenti dai film. L'impostazione Reference Level Offset di Dynamic EQ offre tre livelli di regolazione dell'offset rispetto al valore di riferimento del film (5 dB, 10 dB e 15 dB), che possono essere selezionati quando il livello di miscelazione dei contenuti non rientra entro i valori standard previsti. In basso sono visualizzati i livelli consigliati delle impostazioni per i contenuti.

<b>0 dB (Rif. film)</b> (Default):	Ottimizzato per contenuti quali film.
<b>5 dB :</b>	Selezionare questa impostazione per contenuti caratterizzati da una gamma dinamica elevata, come la musica classica.
<b>10dB:</b>	Selezionare questa impostazione per l'ascolto di musica jazz o di altra musica caratterizzata da una gamma dinamica particolarmente ampia. Questa impostazione deve essere selezionata anche per contenuti TV, in quanto tali contenuti sono normalmente mixati con frequenze pari a 10 dB al di sotto dei valori di riferimento dei film.
<b>15dB:</b>	Selezionare questa impostazione per l'ascolto di musica pop/rock o di altri programmi mixati con livelli di ascolto molto elevati e con una gamma dinamica compressa.



- L'impostazione è abilitata quando "Dynamic EQ" è impostato su "Acceso". (☞ p. 165)



## Dynamic Volume

Risolve il problema di grandi variazioni nel livello del volume fra TV, film e altri contenuti (fra passaggi a basso volume e ad alto volume, ecc.) regolandosi automaticamente alle impostazioni di volume preferite dall'utente.

Funziona con MultEQ®.

<b>Heavy:</b>	Le regolazioni maggiori per i suoni più attutiti e più acuti.
<b>Medium:</b>	Le regolazioni medie per i suoni più attutiti e più acuti.
<b>Light:</b>	Le regolazioni minori per i suoni più attutiti e più acuti.
<b>Spento (Default):</b>	Non viene utilizzato "Dynamic Volume".



- Se "Dynamic Volume" è impostato su "Si" in "Audyssey® Setup", l'impostazione viene automaticamente modificata in "Medium". (☞ p. 187)
- Non è possibile impostare questa voce quando "MultEQ®" nel menu è impostato su "Spento".

## EQ grafico

Consente di utilizzare l'equalizzatore grafico per regolare i toni di ciascun altoparlante.



- I diffusori per i quali è possibile impostare la funzione "EQ grafico" variano a seconda della modalità audio.
- È possibile impostare questa funzione quando "MultEQ®" è impostato su "Spento". (☞ p. 164)
- Non è possibile impostare questa opzione se la modalità audio è impostata su "Direct" o "Pure Direct".
- Se si intende utilizzare delle cuffie, è possibile impostare l'equalizzatore per le cuffie. (☞ p. 166)

## EQ grafico / EQ cuffia

Impostare se utilizzare o meno l'equalizzatore grafico.

<b>Acceso:</b>	Utilizzare l'equalizzatore grafico.
<b>Spento (Default):</b>	Non utilizzare l'equalizzatore grafico.



- La funzione "EQ cuffia" viene impostata nel menu quando si utilizzano le cuffie.



## ■ Selezione diffusori

Consente di scegliere se regolare i toni per tutti o per singoli altoparlanti.

<b>Tutti:</b>	Regolare insieme tutti i toni dell'altoparlante.
<b>Sinistro/destro (Default):</b>	Regolare insieme i toni dell'altoparlante sinistro e destro.
<b>Ognuno:</b>	Regolare il tono per ciascun altoparlante.

## ■ Regol. EQ

Consente di regolare il bilanciamento dei toni per ogni banda di frequenza.

1. Consente di selezionare l'altoparlante.
2. Consente di selezionare la banda di frequenza da regolare.  
**63 Hz / 125 Hz / 250 Hz / 500 Hz / 1 kHz / 2 kHz / 4 kHz / 8 kHz / 16 kHz**
3. Consente di regolare il livello.  
**-20.0 dB – +6.0 dB (Default: 0.0 dB)**



- È possibile impostare i diffusori anteriori Dolby e surround Dolby solo quando 63 Hz/125 Hz/250 Hz/500 Hz/1 kHz.

## ■ Copia curva

Copiare la curva di correzione piatta creata nella Impostazione Audyssey®.



- "Copia curva" viene visualizzato una volta eseguito Imp. Audyssey®.
- Non è possibile utilizzare la funzione "Copia curva" quando si utilizzano le cuffie.

## ■ Imp.Predef.

Le impostazioni "EQ grafico" vengono ripristinate ai valori di default.



# Video

Consente di effettuare le impostazioni relative al video.

## Regol. immagine

È possibile regolare la qualità delle immagini.



- Questa può essere impostata se si assegna "HDMI" per ogni sorgente di ingresso. (🔧 p. 184)
- "Contrasto", "Luminosità", "Saturazione", "Riduzione rumore" e "Ottimizzatore" si possono impostare se "Modo immagine" è impostato su "Personalizzato". (🔧 p. 168)
- Le impostazioni di "Regol. immagine" vengono memorizzate per ogni sorgente di ingresso.
- Non è possibile impostare "Regol. immagine" quando vengono ricevuti in ingresso segnali 4K o 8K.
- È possibile impostare "Regol. immagine" per gli apparecchi collegati ai connettori HDMI da 1 a 4.
- Non è possibile impostare questa voce quando "Modo video" è impostato su "Bypass" o "Scaler i/p" è impostato su "Spento". (🔧 p. 175)

## ■ Modo immagine

Selezionare la modalità desiderata per le immagini in base ai contenuti video e all'ambiente di visualizzazione.

<b>Standard:</b>	Modalità standard adatta per la maggior parte degli ambienti di riproduzione.
<b>Film:</b>	Modalità adatta per guardare i film in una stanza buia, ad esempio una stanza adibita a cinema.
<b>Vivid:</b>	Modalità che rende più luminose e vivide le immagini grafiche per giochi, ecc.
<b>Streaming:</b>	Modalità adatta per sorgenti video con bit rate basso.
<b>ISF Day:</b>	Modalità adatta per guardare i film in una stanza luminosa durante il giorno.
<b>ISF Night:</b>	Modalità adatta per guardare i film in una stanza buia di notte.
<b>Personalizzato:</b>	Consente di regolare manualmente la qualità delle immagini.
<b>Spento (Default):</b>	L'unità non esegue alcuna regolazione della qualità delle immagini.







- Le due modalità di regolazione speciale, "ISF Day" e "ISF Night", dovrebbero essere utilizzate da un tecnico autorizzato per regolare la taratura del colore da far corrispondere alle condizioni d'installazione. Si consiglia di far eseguire le impostazioni e le regolazioni da un tecnico certificato ISF.
- Queste impostazioni possono anche essere configurate utilizzando "Modo immagine" nel menu delle opzioni. (🔧 p. 168)

## ■ Contrasto

Consente di regolare il contrasto immagine.

**-50 – +50** (Default : 0)

## ■ Luminosità

Consente di regolare la luminosità immagine.

**-50 – +50** (Default : 0)

## ■ Saturazione

Consente di regolazione il livello cromatico dell'immagine (saturazione del colore).

**-50 – +50** (Default : 0)

## ■ Riduzione rumore

Consente di ridurre le interferenze video.

**Bassa / Media / Alta / Spento** (Default : Spento)

## ■ Ottimizzatore

Consente di enfatizzare la nitidezza delle immagini.

**0 – +12** (Default : 0)



## Configur. HDMI

Eseguire le impostazioni di Usc. audio HDMI, Pass Through HDMI e HDMI Controllo.

### NOTA

- Quando l'opzione "Pass Through HDMI" e "HDMI Controllo" è impostata su "Acceso", il consumo dell'unità in standby è superiore. ("Pass Through HDMI" (🔧 p. 170), "HDMI Controllo" (🔧 p. 172))  
Se si prevede di non utilizzare l'unità per un lungo periodo di tempo, si raccomanda di scollegare il cavo di alimentazione dalla presa elettrica.

## ■ Usc. audio HDMI

Selezionare il dispositivo di uscita audio HDMI.

<b>AVR</b> (Default):	Riproduzione attraverso altoparlanti collegati all'unità.
<b>TV:</b>	Riproduzione attraverso la TV collegata all'unità.



- Quando la funzione HDMI Controllo è attivata, viene data priorità all'impostazione audio del televisore. (🔧 p. 135)
- Se l'unità è accesa e "Usc. audio HDMI" è impostato su "TV", l'audio viene trasmesso su 2 canali dal connettore HDMI OUT.

## ■ Pass Through HDMI

Consente di selezionare la modalità in cui l'unità trasmetterà i segnali HDMI all'uscita HDMI in modalità standby.

<b>Acceso:</b>	Consente di trasmettere l'ingresso HDMI selezionato tramite l'uscita HDMI di questa unità quando l'unità è in modalità standby.
<b>Spento</b> (Default):	Nessun segnale HDMI viene trasmesso attraverso l'uscita HDMI dell'unità in modalità standby.



## ■ Sorg. Pass Through

Consente di impostare il connettore HDMI che immette segnali HDMI se in standby.

**Ultimo (Default):** La sorgente di ingresso utilizzata più di recente entrerà in modalità standby.

**CBL/SAT / DVD / Blu-ray / Media Player / Game / AUX / 8K / TV Audio / CD\*:** Passare attraverso la sorgente di ingresso selezionata.

\* È possibile impostare “Sorg. Pass Through” se uno qualsiasi dei connettori HDMI è assegnato a “CD” per la sorgente di ingresso nell’impostazione “Assegna Ingresso”. (🔧 p. 183)



- È possibile impostare “Sorg. Pass Through” quando “HDMI Controllo” è impostato su “Acceso” o “Pass Through HDMI” è impostato su “Acceso”. (“Pass Through HDMI” (🔧 p. 170), “HDMI Controllo” (🔧 p. 172))

## ■ Selezione sorgente RC

Impostare se consentire o meno l’accensione di questa unità mediante il pulsante di selezione della sorgente di ingresso sul telecomando quando questa unità è in standby.

**Accensione + sorgente (Default):** Questa unità viene accesa e la sorgente di ingresso cambia.

La sorgente di ingresso HDMI cambia mentre questa unità è in standby.

**Seleziona solo sorgente:** L’indicazione di accensione di questa unità lampeggia quando si preme il pulsante di selezione della sorgente di ingresso del telecomando.



- È possibile impostare “Selezione sorgente RC” quando “HDMI Controllo” è impostato su “Acceso” o “Pass Through HDMI” è impostato su “Acceso”. (“Pass Through HDMI” (🔧 p. 170), “HDMI Controllo” (🔧 p. 172))



## ■ HDMI Controllo

Le operazioni possono essere correlate grazie ai dispositivi collegati a HDMI e compatibili con HDMI Controllo.

**Acceso:** Utilizza la funzione HDMI Controllo.

**Spento (Default):** Non utilizza la funzione HDMI Controllo.



- Per verificare la correttezza delle impostazioni configurate, si raccomanda di consultare il manuale delle istruzioni relativo a ciascun componente collegato al sistema.
- Per ulteriori informazioni sulla funzione HDMI Controllo, fare riferimento a "Funzione HDMI Controllo". (📖 p. 135)

### NOTA

- Se le impostazioni "HDMI Controllo" sono state modificate, reinserire sempre l'alimentazione dei dispositivi collegati dopo la modifica.

## ■ ARC

Sul televisore collegato al connettore HDMI MONITOR, impostare se ricevere o meno l'audio dal televisore attraverso l'HDMI.

**Acceso:** Utilizza la funzione ARC.

**Spento (Default):** Non utilizza la funzione ARC.



- È possibile regolare il volume di questa unità utilizzando il telecomando del televisore.
- Se si intende utilizzare questa funzione, utilizzare un televisore compatibile con ARC (Audio Return Channel) e attivare la funzione HDMI Controllo del televisore.
- Quando "HDMI Controllo" è impostato su "Acceso", le impostazioni "ARC" si commutano automaticamente su "Acceso". (📖 p. 172)

### NOTA

- Se le impostazioni "ARC" sono state modificate, spegnere e riaccendere sempre i dispositivi collegati dopo la modifica.
- L'utilizzo di un televisore compatibile con la funzione eARC consente la riproduzione audio dall'altoparlante collegato a questa unità, indipendentemente dalle impostazioni "ARC" nel menu.



## ■ Commutaz. TV Audio

Consente di impostare la commutazione automatica sull'ingresso "TV Audio" quando un televisore collegato mediante HDMI invia un comando di controllo CEC appropriato a questa unità.

<b>Acceso</b> (Default):	Seleziona automaticamente l'ingresso "TV Audio" quando si riceve un comando dal televisore.
<b>Spento:</b>	Non selezionare automaticamente l'ingresso "TV Audio" quando si riceve un comando dal televisore.



- È possibile impostare "Commutaz. TV Audio" quando "HDMI Controllo" è impostato su "Acceso". (🔧 p. 172)

## ■ Comando Spegnim.

Consente di collegare la modalità standby dell'unità ai dispositivi esterni.

<b>Tutti</b> (Default):	Se l'alimentazione a una TV collegata viene disattivata indipendentemente dalla sorgente di ingresso, l'alimentazione a questa unità viene automaticamente impostata in modalità standby.
<b>Video:</b>	Se si seleziona una sorgente di ingresso assegnata a "HDMI", "COMP" o "VIDEO", l'alimentazione dell'unità viene impostata automaticamente su standby quando si spegne l'alimentazione della TV. (🔧 p. 184)
<b>Spento:</b>	Questa unità non viene collegata a una TV tramite alimentazione.



- È possibile impostare "Comando Spegnim." quando "HDMI Controllo" è impostato su "Acceso". (🔧 p. 172)



## ■ Risparmio Energetico

Se l'opzione impostata come uscita audio del televisore utilizzato è "TV Speaker", questa unità viene impostata automaticamente sulla modalità standby per ridurre il consumo di corrente.

Questa funzione viene attivata nei casi seguenti.

- Quando come sorgente di ingresso di questa unità è selezionato "TV Audio"
- Quando si intende riprodurre contenuti da un dispositivo collegato mediante HDMI

<b>Acceso:</b>	Utilizza la funzione Risparmio Energetico.
----------------	--

<b>Spento</b> (Default):	Non utilizza la funzione Risparmio Energetico.
-----------------------------	--



- È possibile impostare "Risparmio Energetico" quando "HDMI Controllo" è impostato su "Acceso". (☞ p. 172)

## ■ Smart menu

È possibile utilizzare questa funzione per configurare le impostazioni di questa unità, selezionare una sorgente di ingresso e impostare le stazioni del sintonizzatore e della radio internet utilizzando il telecomando del televisore.

<b>Acceso:</b>	Utilizza la funzione Smart menu.
----------------	----------------------------------

<b>Spento:</b>	Non utilizza la funzione Smart menu.
----------------	--------------------------------------



- È possibile impostare "Smart menu" quando "HDMI Controllo" è impostato su "Acceso". (☞ p. 172)

### NOTA

- Se le impostazioni "Smart menu" sono state modificate, spegnere e riaccendere sempre i dispositivi collegati dopo la modifica.
- La funzione Smart menu potrebbe non operare correttamente, a seconda delle caratteristiche tecniche del televisore utilizzato. In tal caso, impostare "Smart menu" su "Spento".



## Impostazioni di uscita

Consente di selezionare le impostazioni relative all'uscita video.



- Questa può essere impostata se si assegna "HDMI" per ogni sorgente di ingresso. (☞ p. 184)
- "Risoluzione", "Nitidezza", "Modo progressivo" e "Rapporto di visione" si possono impostare se "Scaler i/p" è impostato su "Acceso". ("Risoluzione" (☞ p. 176), "Nitidezza" (☞ p. 177), "Modo progressivo" (☞ p. 177), "Rapporto di visione" (☞ p. 178))
- Non è possibile impostare "Impostazioni di uscita" quando vengono ricevuti in ingresso segnali 4K o 8K.
- Le impostazioni di "Modo video", "Scaler i/p", "Risoluzione", "Nitidezza", "Modo progressivo" e "Rapporto di visione" vengono memorizzate per ciascuna sorgente di ingresso. ("Modo video" (☞ p. 175), "Scaler i/p" (☞ p. 176), "Risoluzione" (☞ p. 176), "Nitidezza" (☞ p. 177), "Modo progressivo" (☞ p. 177), "Rapporto di visione" (☞ p. 178))

## ■ Modo video

Configurare il metodo di elaborazione video da far corrispondere al tipo di contenuto video.

### Automatica (Default):

Consente di elaborare automaticamente il video in base alle informazioni sui contenuti HDMI.

### Gioco:

Elaborare sempre il video per i contenuti di gioco. Ridurre al minimo il ritardo video quando il video viene ritardato rispetto all'azionamento del pulsante del controller della console di gioco.

### Film:

Eseguire l'elaborazione delle immagini adatta per tutti i contenuti diversi dai giochi.

### Bypass:

Rimuove qualsiasi elaborazione video dal percorso video HDMI.



- Se "Modo video" è impostato su "Automatica", la modalità viene selezionata sulla base dei contenuti immessi.
- Non è possibile sovrapporre al segnale video le visualizzazioni delle informazioni, ad esempio la barra del volume, quando la funzione "Modo video" è impostata su "Bypass".
- È possibile impostare questa voce quando "HDMI" è assegnato per ciascuna sorgente di ingresso.



## ■ Scaler i/p

Impostare il segnale di ingresso video da sottoporre all'elaborazione Scaler i/p.

Scaler i/p convertirà la risoluzione del segnale video in ingresso al valore impostato in "Risoluzione". (☞ p. 176)

**Acceso:** Utilizza la funzione Scaler i/p.

**Spento:** Non utilizza la funzione Scaler i/p.



- È possibile impostare questa voce quando "HDMI" è assegnato per ciascuna sorgente di ingresso.
- È possibile impostare tale voce quando "Modo video" non è impostato su "Bypass". (☞ p. 175)
- Questa funzione non è valida se il segnale di ingresso è "x.v.Color", 3D, sYCC601 color, Adobe RGB color, Adobe YCC601 color o risoluzioni del computer.

## ■ Risoluzione

Consente di impostare la risoluzione in uscita.

**Automatica**  
(Default):

Il numero di pixel supportato dalla TV collegata al connettore HDMI MONITOR OUT viene rilevato automaticamente e viene impostata l'appropriata risoluzione in uscita.

**480p/576p / 1080i /  
720p / 1080p /  
4K / 8K :**

Consente di impostare la risoluzione in uscita.



- È possibile impostare questa voce quando "Scaler i/p" è impostato su "Acceso". (☞ p. 176)
- È possibile impostare "480p/576p", "1080i", "720p" o "1080p" per gli apparecchi collegati ai connettori HDMI da 1 a 4.





## ■ Nitidezza

Consente di attivare la funzione di nitidezza che migliora i bordi delle immagini quando si esegue l'upscaling dei video a 4K oppure a 8K.

### Accesso:

Consente di attivare la funzione di incremento della nitidezza video per fornire il delineamento dei contorni delle immagini, ottimizzato per convertire i video a risoluzione piú bassa con definizione standard in 4K oppure 8K.

### Spento (Default):

Disabilita la funzione di potenziatore di definizione video.



- È possibile impostare questa voce quando "Scaler i/p" è impostato su "Accesso". (🔑 p. 176)
- Si consiglia di utilizzare questa funzione di definizione solo quando la nitidezza della TV è impostata su 0.

## ■ Modo progressivo

Impostare una modalità di conversione progressiva adeguata al segnale video della sorgente.

### Automatica (Default):

La risoluzione del materiale video viene rilevata automaticamente e l'unità provvede a impostare la modalità ottimale.

### Video:

Consente di selezionare la modalità adatta alla riproduzione video.

### Video e film:

Consente di selezionare la modalità adatta alla riproduzione video e a film a 30 fotogrammi.



- È possibile impostare questa voce quando "Scaler i/p" è impostato su "Accesso". (🔑 p. 176)
- È possibile impostare "Modo progressivo" per gli apparecchi collegati ai connettori HDMI da 1 a 4.



## ■ Rapporto di visione

Seleziona le proporzioni per i segnali video in uscita su connessione HDMI.

<b>16:9</b> (Default):	Uscita con proporzioni 16:9.
<b>4:3:</b>	Uscita con proporzioni 4:3 e barre nere sui lati in caso di schermo televisivo in 16:9. (fatta eccezione per l'uscita 480p/576p)



- È possibile impostare questa voce quando "Scaler i/p" è impostato su "Acceso". (p. 176)
- È possibile impostare "Rapporto di visione" per gli apparecchi collegati ai connettori HDMI da 1 a 4.

## On Screen Display

Consente di selezionare le preferenze dell'interfaccia utente per la visualizzazione su schermo.

### ■ Volume

Consente di impostare dove visualizzare il livello del volume.

<b>Basso</b> (Default):	Visualizza in basso.
<b>Alto:</b>	Visualizza in alto.
<b>Spento:</b>	Disattiva il display.



- Qualora la visualizzazione del volume principale è difficile da vedere perché sono presenti testi in sovrapposizione (sottotitoli) o sottotitoli dei film, impostare su "Alto".

### ■ Informazioni

Consente di visualizzare temporaneamente lo stato delle operazioni quando si cambia la sorgente di ingresso.

<b>Acceso</b> (Default):	Attiva display.
<b>Spento:</b>	Disattiva il display.



## ■ In riproduzione

Consente di impostare la durata di visualizzazione della schermata di riproduzione quando la sorgente di ingresso è "HEOS Music" o "Tuner".

<b>Sempre attivo</b> (Default):	Visualizza sempre il display.
<b>Auto Off:</b>	Visualizza il display per 30 secondi dopo l'operazione.

## Salvaschermo

Consente di selezionare l'impostazione del salvaschermo.

Un salvaschermo viene attivato qualora non venga effettuata alcuna operazione per più di 5 minuti quando non viene ricevuto in ingresso alcun segnale video o quando viene visualizzata la stessa schermata (ad esempio, il menu di configurazione).

Per annullare il salvaschermo, utilizzare  $\triangle \nabla \triangleleft \triangleright$ .

<b>Acceso:</b>	Attiva il salvaschermo.
<b>Spento</b> (Default):	Disattiva il salvaschermo.



- Il salvaschermo viene attivato nei casi seguenti.
  - Quando viene visualizzato il menu di configurazione
  - Quando non viene ricevuto in ingresso alcun segnale
  - Quando è visualizzata la schermata di riproduzione dalla rete, da USB, da Bluetooth o dal sintonizzatore
- Questa funzione verrà supportata attraverso un aggiornamento del firmware.



## Formato segnale 4K/8K

Consente di impostare il formato del segnale 4K e 8K da riprodurre da questa unità quando il televisore o il dispositivo di riproduzione collegato a questa unità è compatibile con i segnali HDMI 4K oppure 8K.

### Formato segnale 4K/8K

Consente di impostare il formato del segnale 4K e 8K riprodotto da questa unità.

#### Standard:

Selezionare questa opzione se il televisore e i dispositivi di riproduzione supportano i segnali video 4K 60p 4:2:0 a 8 bit.

#### Migliorato

(impostazione predefinita):

Selezionare questa opzione se il televisore, i dispositivi di riproduzione e i cavi supportano i segnali video ad alta qualità 4K 60p 4:4:4 a 8 bit, 4:2:2 o 4:2:0 a 10 bit.

#### 8K Migliorato:

Selezionare questa opzione se il televisore, i dispositivi di riproduzione e i cavi supportano i segnali video ad alta qualità 8K 60p o 4K 120p.

[Correlazione tra l'impostazione "Formato segnale 4K/8K" e le risoluzioni supportate]

Risoluzione Supportata	Spazio colore	Profondità pixel	Formato segnale 4K/8K		
			Standard	Migliorato	8K Migliorato
4K 24p, 4K 30p, 4K 25p	RGB / YCbCr 4:4:4	8 bit	✓	✓	✓
		10,12 bit	–	✓	✓
	YCbCr 4:2:2	12 bit	✓	✓	✓
4K 60p, 4K 50p	YCbCr 4:2:0	8 bit	✓	✓	✓
		10,12 bit	–	✓	✓
	RGB / YCbCr 4:4:4	8 bit	–	✓	✓
		10,12 bit	–	–	✓
YCbCr 4:2:2	12 bit	–	✓	✓	
4K 120p, 4K 100p	YCbCr 4:2:0	8,10,12 bit	–	–	✓
	RGB / YCbCr 4:4:4	8,10 bit	–	–	✓
		YCbCr 4:2:2	12 bit	–	–
8K 24p, 8K 30p, 8K 25p	YCbCr 4:2:0	8,10,12 bit	–	–	✓
	RGB / YCbCr 4:4:4	8,10 bit	–	–	✓
		YCbCr 4:2:2	12 bit	–	–
8K 60p, 8K 50p	YCbCr 4:2:0	8,10 bit	–	–	✓



- Quando si imposta questo su “Migliorato”, si consiglia di utilizzare una “Premium High Speed HDMI Cable” o “Premium High Speed HDMI Cable with Ethernet” che ha una etichetta “HDMI Premium Certified Cable” attaccata alla confezione del prodotto.
- Quando si intende impostare questa opzione su “8K Migliorato”, si consiglia di utilizzare un “Ultra High Speed 48 Gbps HDMI cable”.
- Quando questa voce è impostata su “Migliorato” o “8K Migliorato”, configurare le impostazioni del televisore o del dispositivo di riproduzione affinché coincidano con questa impostazione.
- Quando questa voce è impostata su “Migliorato” o “8K Migliorato”, il video potrebbe non venire inviato in uscita correttamente, a seconda del dispositivo di riproduzione collegato o del cavo HDMI. In questo caso, modificare questa impostazione a “Standard”.
- “Personalizzato” viene visualizzato per la voce di impostazione, se il nostro tecnico di servizio o l’installatore personalizzato ha configurato il formato del segnale HDMI per questa unità.
- “Formato segnale 4K/8K” può essere impostato anche attraverso la procedura seguente. La schermata di menù, comunque, non viene visualizzata. Osservare la visualizzazione durante la configurazione dell’impostazione.
  1. Premere e tenere premuti ZONE2 SOURCE e STATUS sull’unità principale contemporaneamente per almeno 3 secondi.  
“V.Format:< PAL>” appare sul display.
  2. Premere DIMMER sull’unità principale.  
“4K/8K:<Enhanced>” appare sul display.
  3. Utilizzare l’unità principale ZONE2 SOURCE o INTERNET RADIO e selezionare il Formato segnale 4K/8K.
  4. Premere il STATUS dell’unità principale per completare l’impostazione.

## Imposta HDCP

Consente di impostare la versione HDCP per ciascuna sorgente di ingresso HDMI.

Il video potrebbe non venire inviato in uscita, a seconda della versione HDCP del lettore e del televisore utilizzati.

Qualora si verifichi questo problema, utilizzare questa impostazione per impostare una singola versione dell’HDCP. In tal modo si potrebbe essere in grado di inviare in uscita il video.

<b>Automatica (Default):</b>	Applica automaticamente la versione HDCP di questa unità in base al televisore.
<b>1.4:</b>	Fissa la versione HDCP di questa unità su 1.4.
<b>2.3:</b>	Fissa la versione HDCP di questa unità su 2.3.



- “Personalizzato” viene visualizzato per la voce di impostazione, qualora i nostri tecnici di assistenza o degli installatori personalizzati abbiano configurato la versione dell’HDCP per questa unità.



## Formato TV

Consente di impostare il formato del segnale video da emettere per la TV in uso.

### ■ Formato

---

**PAL**  
(Default):                      Seleziona l'uscita PAL.

---

**NTSC:**                              Seleziona l'uscita NTSC.

---



- “Formato” può essere impostato anche attraverso la procedura seguente. La schermata di menù, comunque, non viene visualizzata. Seguire il contenuto visualizzato per eseguire l'impostazione.
  1. Premere e tenere premuti ZONE2 SOURCE e STATUS sull'unità principale contemporaneamente per almeno 3 secondi.  
“V.Format:<PAL>” appare sul display.
  2. Utilizzare ZONE2 SOURCE o INTERNET RADIO sull'unità principale e impostare il formato del segnale video.
  3. Premere il STATUS dell'unità principale per completare l'impostazione.

#### NOTA

- Se viene impostato un formato diverso dal formato video della TV collegato, l'immagine non verrà visualizzata in maniera corretta.



# Ingressi

Consente di eseguire le impostazioni relative alla riproduzione della sorgente di ingresso.

Non è necessario modificare le impostazioni per utilizzare l'unità. Eseguire le impostazioni quando richiesto.

## Assegna Ingresso

Effettuando i collegamenti come indicato dalle sorgenti di ingresso stampate sui connettori di ingresso audio/video dell'unità, è possibile premere uno dei pulsanti di selezione della sorgente di ingresso per riprodurre facilmente l'audio o il video di un dispositivo collegato.

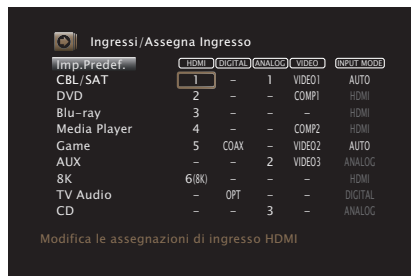
Cambiare l'assegnazione del connettore di ingresso HDMI, connettore di ingresso audio digitale, connettore di ingresso audio analogico, video composito, connettore di ingresso a componenti e connettore ingresso video quando si collega una sorgente di ingresso diversa da quella stampata sui connettori di ingresso audio/video di questa unità.

Consente di impostare la modalità dell'ingresso audio per ciascuna sorgente "INPUT MODE". Per questa impostazione, normalmente è consigliata l'opzione "AUTO". Quest'ultima rileva e riproduce automaticamente il segnale di ingresso in questa unità assegnando la priorità seguente: HDMI > DIGITAL > ANALOG.



- Per default, ciascuna voce è impostata come segue.

Sorgente di ingresso	Connettore di ingresso				INPUT MODE
	HDMI	DIGITAL	ANALOG	VIDEO	
CBL/SAT	1	-	1	VIDEO1	AUTO
DVD	2	-	-	COMP1	HDMI
Blu-ray	3	-	-	-	HDMI
Media Player	4	-	-	COMP2	HDMI
Game	5	COAX	-	VIDEO2	AUTO
AUX	-	-	2	VIDEO3	ANALOG
8K	6(8K)	-	-	-	HDMI
TV Audio	-	OPT	-	-	DIGITAL
CD	-	-	3	-	ANALOG



## ❑ Nota per gli utenti di ricevitori satellitari/TV

Se si utilizza un'uscita audio digitale su un ricevitore satellitare/TV :  
Per la riproduzione del segnale video assegnato a "HDMI", combinata con il segnale audio assegnato in "Assegna Ingresso" - "DIGITAL", occorre selezionare anche "DIGITAL" in "INPUT MODE".



- È possibile assegnare lo stesso connettore di ingresso a più sorgenti di ingresso. Ad esempio, è possibile assegnare lo stesso connettore di ingresso HDMI a più sorgenti per utilizzare ciascuna sorgente di ingresso in combinazione con audio analogico o digitale, a seconda delle proprie preferenze. In casi del genere, impostare il connettore audio per la riproduzione in "INPUT MODE".

## ■ HDMI

Impostarlo per cambiare i terminali di ingresso HDMI assegnati alle sorgenti di ingresso.

<b>1 / 2 / 3 / 4 / 5 / 6 (8K):</b>	Consente di assegnare un connettore di ingresso HDMI alla sorgente di ingresso selezionata.
-:	Non consente di assegnare un connettore di ingresso HDMI alla sorgente di ingresso selezionata.



- Solo "HDMI6" può venire assegnato alla sorgente di ingresso "8K".
- Quando "HDMI Controllo" o "ARC" è impostato su "Acceso" nel menu, non è possibile assegnare "HDMI" a "TV Audio". ("HDMI Controllo" (🔧 p. 172), "ARC" (🔧 p. 172))
- La funzione eARC non è operativa quando "HDMI" è impostato come sorgente di ingresso per "TV Audio".

## ■ DIGITAL

Impostare questa opzione per modificare i connettori di ingresso audio digitale assegnati alle sorgenti di ingresso.

<b>COAX (coassiale) / OPT (ottico):</b>	Assegna un connettore di ingresso audio digitale alla sorgente di ingresso selezionata.
-:	Non consente di assegnare un connettore di ingresso audio digitale alla sorgente di ingresso selezionata.

## ■ ANALOG

Impostare questa opzione per modificare i connettori di ingresso audio analogico assegnati alle sorgenti di ingresso.

<b>1 / 2 / 3:</b>	Consente di assegnare un connettore di ingresso audio analogico alla sorgente di ingresso selezionata.
-:	Non assegna un connettore di ingresso analogico alla sorgente di ingresso selezionata.

## ■ VIDEO

Impostare questa opzione per modificare i connettori di ingresso componente video e i connettori di ingresso video composito assegnati alle sorgenti di ingresso.

<b>COMP1 (Video component) / COMP2 / VIDEO1 / VIDEO2 / VIDEO3:</b>	Consente di assegnare il connettore di ingresso video alla sorgente di ingresso selezionata.
-:	Non consente di assegnare un connettore di ingresso video alla sorgente di ingresso selezionata.





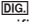
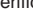
## INPUT MODE

Impostare le modalità degli ingressi audio per ciascuna sorgente di ingresso.

Normalmente si raccomanda di impostare la modalità di ingresso audio su "AUTO".

<b>AUTO</b> (Impostazione predefinita):	Rileva automaticamente il segnale di ingresso ed esegue la riproduzione.
<b>HDMI:</b>	Riproduce soltanto segnali da ingresso HDMI.
<b>DIGITAL:</b>	Riproduce soltanto segnali da ingresso digitale.
<b>ANALOG:</b>	Riproduce soltanto segnali da ingresso analogico.



- Quando vengono ricevuti regolarmente segnali digitali, l'indicatore  si illumina sul display. Nel caso in cui l'indicatore  non si illumini, verificare "Assegna Ingresso" e i collegamenti. (☞ p. 183)
- Se "HDMI Controllo" è impostato su "Acceso" e, tramite i connettori HDMI MONITOR, viene collegata una TV compatibile con la funzione ARC, la modalità di ingresso per la sorgente "TV Audio" viene impostata su ARC.
- Quando un televisore compatibile con la funzione eARC è collegato al terminale HDMI MONITOR, la modalità di ingresso che ha come sorgente di ingresso "TV Audio" viene fissata su eARC.

## Imp.Predef.

Le impostazioni "Assegna Ingresso" vengono ripristinate ai valori di default.



## Rinomina sorgente

- Consente di modificare il nome visualizzato della sorgente di ingresso. Una volta modificato, il nome viene visualizzato sul display e nelle schermate dei menu di questa unità.
- Se il nome del dispositivo può venire acquisito da un dispositivo HDMI collegato, il nome sul display viene modificato automaticamente. Utilizzare questa funzione per cambiare i nomi, se necessario, quando il dispositivo che si intende utilizzare è diverso rispetto alla sorgente di ingresso su questa unità.

### CBL/SAT / DVD / Blu-ray /

### Media Player / Game / AUX / 8K / TV Audio / CD / Phono:

Cambia il nome visualizzato della sorgente di ingresso selezionata.

### Imp.Predef.:

Le impostazioni "Rinomina sorgente" vengono ripristinate ai valori di default.



- È possibile immettere fino a un massimo di 16 caratteri.

## Nascondi sorgenti

Consente di rimuovere le sorgenti di ingresso che non vengono utilizzate dal display.

### Mostra

(Default):

Viene utilizzata questa sorgente.

### Nascondi:

Non viene utilizzata questa sorgente.

## Livello sorgente

Tale funzione consente di regolare il livello di riproduzione del segnale audio della sorgente di ingresso.

Questo parametro deve essere impostato quando si riscontrano differenze nei livelli del volume di ingresso delle varie sorgenti.

**-12 dB – +12 dB** (Default : 0 dB)



- Le impostazioni di "Livello sorgente" vengono memorizzate per ogni sorgente di ingresso.



## Altoparlanti

Il sistema effettua la misurazione delle caratteristiche acustiche degli altoparlanti collegati e dell'ambiente di ascolto ed utilizza le impostazioni ottimali in base ai parametri registrati. Questo è chiamato "Imp. Audyssey®".

Non è necessario eseguire l'impostazione Audyssey® se è già stato eseguito "Calibrazione altop." in "Assist. impostaz".

Per impostare manualmente i diffusori, utilizzare "Impostazione manuale" sul menu. (☞ p. 197)

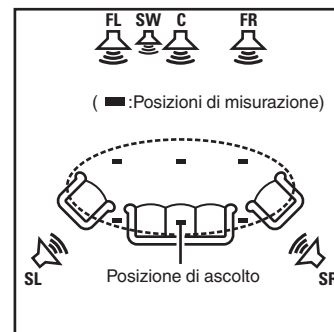
### Imp. Audyssey®

Per eseguire la misurazione, posizionare il microfono di configurazione in diverse posizioni di tutta l'area di ascolto. Per risultati ottimali, si consiglia di effettuare la misura in sei posizioni, come indicato nella figura.

Quando si misura la seconda posizione e quelle seguenti, installare il microfono di configurazione e misurazione entro 60 cm dalla prima posizione di misurazione (posizione di ascolto principale).



- Se si esegue la funzione Imp. Audyssey®, le funzioni Audyssey MultEQ®, Audyssey Dynamic EQ® e Audyssey Dynamic Volume® vengono attivate. (☞ p. 164)



- FL** Altoparlante anteriore (S)
- FR** Altoparlante anteriore (D)
- C** Altoparlante centrale
- SW** Subwoofer
- SL** Altoparlante surround (S)
- SR** Altoparlante surround (D)



## ■ Informazioni sulla posizione di ascolto principale

La posizione di ascolto principale corrisponde alla posizione in cui solitamente si siede l'ascoltatore nell'ambiente di ascolto. Prima di avviare la procedura di configurazione di Audyssey®, collocare il microfono di configurazione nella posizione di ascolto principale.

Audyssey MultEQ® utilizza le misurazioni effettuate in questa posizione per calcolare la distanza dell'altoparlante, il livello, la polarità e il valore ottimale di crossover per il subwoofer.

### NOTA

- Rendere la stanza il più silenziosa possibile. I rumori di sottofondo possono disturbare le misurazioni della stanza. Chiudere le finestre e disattivare i dispositivi elettronici (radio, condizionatori d'aria, luci a fluorescenza, ecc.). Le misurazioni potrebbero essere disturbate dai suoni emessi da tali dispositivi.
- Durante le procedure di misurazione tenere i telefoni cellulari fuori dalla stanza di ascolto in quanto i segnali da loro emessi potrebbero disturbare le misurazioni.
- Durante le misurazioni è importante non sostare tra gli altoparlanti e il microfono di configurazione e verificare che non ci siano ostacoli nel percorso. Installare il microfono di configurazione e misurazione ad almeno 50 cm dalla parete. In caso contrario, le letture risulteranno imprecise.
- Durante le misurazioni dagli altoparlanti e dai subwoofer potrebbero essere riprodotti toni di test. Tale fenomeno rientra nei normali parametri di funzionamento. In caso di rumori di fondo nella stanza, il volume dei segnali di test subirà un incremento.
- Se durante le misurazioni viene azionato VOLUME ▲ ▼ sul telecomando o VOLUME sull'unità principale, le misurazioni verranno cancellate.
- Le misurazioni non possono essere eseguite con le cuffie collegate. Scollegare le cuffie prima di eseguire la configurazione automatica di Imp. Audyssey®.



## Procedure per l'impostazione degli altoparlanti (Imp. Audyssey®)

Preparazione



Misurazione



Calcolo & Memorizzazione



Controllo



Fine

- 1 Fissare il microfono di calibrazione del Suono al supporto per microfono oppure al proprio treppiede in dotazione e installarlo nella posizione di ascolto principale.**

Quando si installa il microfono di calibrazione del suono, rivolgere la punta del microfono verso il soffitto e regolare l'altezza in modo che corrisponda all'altezza delle orecchie di un ascoltatore in posizione seduta.

- 2 Impostare il subwoofer come mostrato di seguito, quando si utilizza un subwoofer che consente le seguenti regolazioni.**

- Quando si utilizza un subwoofer con una modalità diretta**

Impostare la modalità diretta su "Acceso" e disabilitare le impostazioni di regolazione volume e di frequenza crossover.

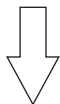
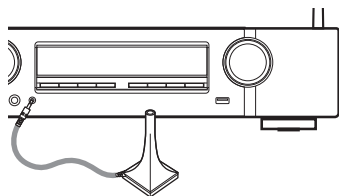
- Quando si utilizza un subwoofer senza modalità diretta**

Eseguire le seguenti impostazioni:

- Volume : Posizione ore 12
- Frequenza crossover : Frequenza massima/più alta
- Filtro passa basso : Spento
- Modalità standby : Spento



### 3 Collegare il microfono di configurazione alla presa SETUP MIC di questa unità.



Quando il microfono di calibrazione del suono è collegato, viene visualizzata la seguente schermata.



### 4 Selezionare “Avvia”, quindi premere ENTER.

La funzione Imp. Audyssey® consente anche di definire le seguenti impostazioni.

- **Assegnaz. amplif.**

I segnali in uscita dai terminali dell'altoparlante SURROUND BACK possono essere commutati in conformità con l'ambiente del proprio altoparlante. (“Assegnaz. amplif.” (🔍 p. 197))

- **Selezione canale**

La misurazione per i canali già configurati non viene eseguita, quindi è possibile ridurre il tempo di misurazione configurando in anticipo i canali che non verranno utilizzati. È anche possibile cambiare il numero di diffusori surround posteriori.

- **Config. altop. Dolby**

Impostare la distanza tra il diffusore Dolby Atmos Enabled e il soffitto.

È possibile impostare questa funzione quando “Modo Assegn.” è impostato su “Dolby anteriori” o “Dolby surround” nelle impostazioni “Assegnaz. amplif.”. (🔍 p. 197)

### 5 Seguire le istruzioni sul display dello schermo e premere “Successiva” per procedere ulteriormente.

## 6 Quando viene visualizzata la seguente schermata, selezionare “Inizio test”, quindi premere ENTER.

Avviare la misurazione della prima posizione.



- La misurazione richiede svariati minuti.

### NOTA

- Nel caso venga visualizzato “Attenzione!”,
  - Andare a “Messaggi di errore” (🔍 p. 195). Controllare le voci correlate ed eseguire le procedure necessarie.

## 7 Quando viene visualizzato l’altoparlante rilevato, selezionare “Successiva”, quindi premere ENTER.



## 8 Spostare il microfono di configurazione in 2ª posizione, selezionare “Continua”, quindi premere ENTER.

Viene avviata la procedura di rilevamento del secondo punto.

Le misurazioni possono essere eseguite fino a un massimo di sei posizioni differenti.



### Arresto della Impostazione Audyssey®

- ① Premere BACK per visualizzare la schermata popup.
- ② Premere < per selezionare “Si”, quindi premere ENTER.

## 9 Ripetere il punto 8, misurando le posizioni dalla 3ª alla 6ª.



- Per saltare la misurazione della quarta e delle successive posizioni di ascolto, premere < per selezionare “Completare”, quindi premere ENTER per passare al punto 11.

## 10 Selezionare “Continua”, quindi premere ENTER.



Iniziare l'analisi e la conservazione dei risultati di misurazione.

- Il completamento dell'analisi richiede svariati minuti. Il tempo necessario alla procedura di analisi è direttamente proporzionale al numero degli altoparlanti e dei punti di misurazione presenti.

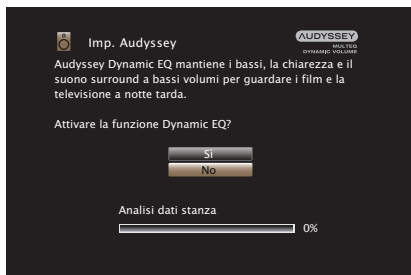
### NOTA

- Quando i risultati della misurazione vengono salvati, assicurarsi che l'alimentazione non venga interrotta.



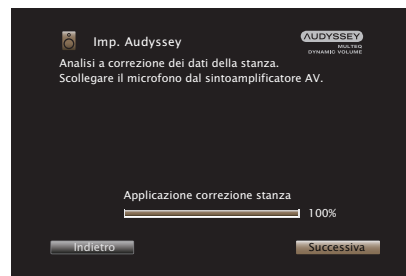
## 11 Eseguire le impostazioni per Audyssey Dynamic EQ® e Audyssey Dynamic Volume®.

Viene visualizzata la seguente schermata durante l'analisi. Configurare le impostazioni secondo le proprie preferenze.



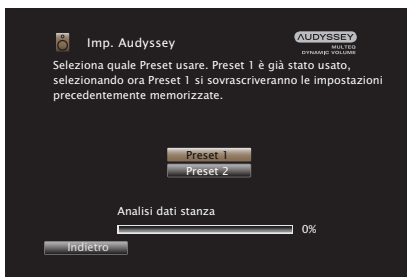
- Dynamic EQ consente di correggere la risposta di frequenza in considerazione delle caratteristiche audio della stanza e della capacità dell'udito umano in modo che sia possibile udire il suono anche a basso volume. Questa opzione è consigliata quando si usa l'unità con il volume girato completamente verso il basso, ad esempio quando si ascolta un filmato o un programma TV nel cuore della notte.
- Dynamic Volume consente di regolare il volume di uscita al livello ottimale tenendo costantemente monitorato il livello dell'ingresso audio dell'unità. Il controllo del volume ottimale viene eseguito automaticamente, senza alcuna perdita nella dinamicità e chiarezza del suono quando, ad esempio, il volume si abbassa improvvisamente durante la trasmissione di annunci pubblicitari trasmessi nei programmi televisivi.

## 12 Una volta terminate l'analisi e la memorizzazione, scollegare il microfono di calibrazione del suono della presa SETUP MIC sull'unità principale, quindi premere "Successiva".





- Quando si esegue Impostazione Audyssey® per la prima volta, i dati misurati vengono salvati automaticamente su “Preset 1” di “Preset diffusore”.
- Se la funzione Impostazione Audyssey® è già stata eseguita, viene visualizzata la schermata di selezione “Preset diffusore” seguente.



- Per informazioni dettagliate sulla funzione Preset diffusore, vedere “Preset diffusore”. (📖 p. 207)

## 13 Selezionare “Dettagli” e premere ENTER per verificare i risultati della misurazione.

- I subwoofer potrebbero misurare una maggiore distanza riportata rispetto a quella reale, a causa di un ritardo elettrico aggiunto, comune nel caso dei subwoofer.

### NOTA

- Non attivare nuovi diffusori nella configurazione dei diffusori dopo aver eseguito Impostazione Audyssey®. Se la configurazione viene modificata, avviare nuovamente Impostazione Audyssey® per configurare le impostazioni ottimali dell'equalizzatore.



## Messaggi di errore

Viene visualizzato un messaggio di errore se l'Impostazione Audyssey® non può essere completata a causa della posizione dell'altoparlante, dell'ambiente di misurazione, ecc. Se viene visualizzato un messaggio di errore, controllare gli elementi pertinenti ed eseguire le misure necessarie. Assicurarsi di spegnere l'alimentazione prima di controllare i collegamenti dell'altoparlante.

Esempi	Dettagli di errore	Soluzione
Altoparlanti non rilevati.	<ul style="list-style-type: none"> <li>Non è stato rilevato il microfono di configurazione.</li> <li>Non è stato possibile rilevare tutti gli altoparlanti.</li> </ul>	<ul style="list-style-type: none"> <li>Collegare il microfono di calibrazione del suono in dotazione alla presa SETUP MIC di questa unità.</li> <li>Verificare il collegamento degli altoparlanti.</li> </ul>
Rumore ambientale troppo alto oppure livello troppo basso	<ul style="list-style-type: none"> <li>Ci sono troppi rumori nella stanza.</li> <li>L'audio degli altoparlanti o del subwoofer è troppo basso.</li> </ul>	<ul style="list-style-type: none"> <li>Spegnere qualsiasi dispositivo che generi rumore o allontanarlo.</li> <li>Riprovare quando l'ambiente circostante sia più quieto.</li> <li>Controllare l'installazione degli altoparlanti e la direzione di orientamento degli stessi.</li> <li>Regolare il subwoofer del volume.</li> </ul>
Anter. D: Nessuno	<ul style="list-style-type: none"> <li>Non è stato possibile rilevare l'altoparlante visualizzato.</li> </ul>	<ul style="list-style-type: none"> <li>Controllare i collegamenti dell'altoparlante visualizzato.</li> </ul>
Anter. D: Fase	<ul style="list-style-type: none"> <li>L'altoparlante visualizzato è collegato con le polarità invertite.</li> </ul>	<ul style="list-style-type: none"> <li>Controllare le polarità dell'altoparlante visualizzato.</li> <li>Per alcuni altoparlanti, questo messaggio di errore può essere visualizzato anche se l'altoparlante è collegato correttamente. Se si è sicuri del fatto che i collegamenti sono corretti, premere &gt; per selezionare "Ignora", quindi premere ENTER.</li> </ul>



## Recupero delle impostazioni “Imp. Audyssey®”

Se si imposta “Ripristina” su “Ripristina”, è possibile tornare al risultato della misurazione di Imp. Audyssey® (valore calcolato all’inizio da MultEQ®) anche quando le singole impostazioni sono state modificate manualmente.



## Impostazione manuale

Utilizzare questa procedura per impostare manualmente gli altoparlanti oppure per modificare le impostazioni eseguite in Imp. Audyssey®.

- Qualora si attivino nuovi diffusori nella configurazione dei diffusori dopo aver effettuato Impostazione Audyssey®, non è più possibile selezionare Audyssey MultEQ®, Audyssey Dynamic EQ® o Audyssey Dynamic Volume®. (☞ p. 164)
- La modifica delle seguenti impostazioni relative a dimensioni dei diffusori (Grande o Piccolo) / Distanze / Livelli / Crossover non disattiva Audyssey® né richiede di eseguire di nuovo Impostazione Audyssey®.
- La “Impostazione manuale” può essere utilizzata senza apportare alcuna modifica alle impostazioni. Impostarla solo se necessario.

## Assegnaz. amplif.

Selezionare il metodo di utilizzo dell'amplificatore di potenza che corrisponda al proprio sistema di altoparlante.

Vedere “Configurazione dell' altoparlante e impostazioni “Assegnaz. amplif.”” (☞ p. 40) per quanto riguarda la configurazione dell'altoparlante e la connessione.

### ■ Modo Assegn.

Selezionare il metodo di utilizzo dell'amplificatore di potenza.

<b>Surround post. (Default):</b>	Impostazione per la riproduzione a 7.1 canali con altoparlanti surround posteriori.
<b>Frontali alti:</b>	Impostazione per la riproduzione a 7.1-canali usando altoparlanti di altezza anteriori.
<b>Superiori anteriori:</b>	Impostazione per la riproduzione a 7.1 canali utilizzando diffusori superiori anteriori.
<b>Superiori centrali:</b>	Impostazione per la riproduzione a 7.1 canali utilizzando diffusori superiori centrali.
<b>Dolby anteriori:</b>	Impostazione per la riproduzione a 7.1-canali utilizzando diffusori anteriori Dolby Atmos Enabled.
<b>Dolby surround:</b>	Impostazione per la riproduzione a 7.1 canali utilizzando diffusori surround Dolby Atmos Enabled.



<b>ZONE2:</b>	Consente di assegnare l'amplificatore di potenza integrato dell'unità per ZONE2 con uscita del segnale audio stereo.
<b>Bi-Amp:</b>	Consente di collegare gli altoparlanti anteriori attraverso il collegamento biamplificato.
<b>Front B:</b>	Impostazione per la riproduzione usando un secondo altoparlante anteriore. È possibile commutare la riproduzione tra altoparlante anteriore A e B in base alle proprie preferenze. Commutare l'altoparlante anteriore usando "Altoparlanti anteriori" nel menu. (📖 p. 207)

## Config. Altoparlanti

Selezionare se gli altoparlanti sono presenti o meno, la capacità di riproduzione per le frequenze dei bassi e la dimensione dell'altoparlante.

### ■ Anteriori

Consente di impostare la dimensione dell'altoparlante anteriore.

**Grande**  
(Default):

Si raccomanda l'utilizzo con un altoparlante di grandi dimensioni, in grado di riprodurre in modo adeguato le frequenze molto basse.

**Piccolo:**

Utilizzare in presenza di un altoparlante piccolo, che non è in grado di riprodurre adeguatamente le frequenze molto basse.



- Quando "Subwoofer" è impostato su "No", "Anteriori" viene automaticamente impostato su "Grande".
- Quando "Anteriori" è impostato su "Piccolo", non è possibile impostare gli altoparlanti diversi da "Anteriori" su "Grande".



## ■ Centrale

Consente di impostare la presenza e la dimensione dell'altoparlante centrale.

<b>Grande:</b>	Si raccomanda l'utilizzo con un altoparlante di grandi dimensioni, in grado di riprodurre in modo adeguato le frequenze molto basse.
<b>Piccolo (Default):</b>	Utilizzare in presenza di un altoparlante piccolo, che non è in grado di riprodurre adeguatamente le frequenze molto basse.
<b>Nessuno:</b>	Selezionare questa opzione quando non è collegato un altoparlante centrale.

## ■ Subwoofer

Consente di impostare la presenza di un subwoofer.

<b>Sì (Default):</b>	Utilizzare un subwoofer.
<b>No:</b>	Selezionare questa opzione quando non è collegato alcun subwoofer.



- Quando "Subwoofer" è impostato su "No" e si imposta "Anteriori" su "Piccolo", "Subwoofer" è automaticamente impostato su "Sì".

## ■ Surround

Consente di impostare la presenza e la dimensione degli altoparlanti surround.

<b>Grande:</b>	Si raccomanda l'utilizzo con un altoparlante di grandi dimensioni, in grado di riprodurre in modo adeguato le frequenze molto basse.
<b>Piccolo (Default):</b>	Utilizzare in presenza di un altoparlante piccolo, che non è in grado di riprodurre adeguatamente le frequenze molto basse.
<b>Nessuno:</b>	Selezionare questa opzione quando il sistema non dispone di altoparlanti surround.



- Quando "Surround" è impostato su "Nessuno", "Surr. post." e "Dolby surr." vengono impostati automaticamente su "Nessuno".



## ■ Surr. post.

Consente di impostare la dimensione e il numero degli altoparlanti surround.

<b>Grande:</b>	Si raccomanda l'utilizzo con un altoparlante di grandi dimensioni, in grado di riprodurre in modo adeguato le frequenze molto basse.
<b>Piccolo (Default):</b>	Utilizzare in presenza di un altoparlante piccolo, che non è in grado di riprodurre adeguatamente le frequenze molto basse.
<b>Nessuno:</b>	Selezionare questa opzione quando il sistema non dispone altoparlanti surround posteriori.
<b>2 altop. (Default):</b>	Vengono utilizzati due altoparlanti surround posteriori.
<b>1 altop.:</b>	Utilizzare solo un altoparlante surround posteriore. Collegare al terminale L su SURROUND BACK quando viene selezionata questa impostazione.



- Quando l'impostazione "Modo Assegn." è "Surround post.", è possibile effettuare questa impostazione. (🔧 p. 197)

## ■ Frontali alti

Impostare la presenza e la misura degli altoparlanti larghi frontali.

<b>Grande:</b>	Si raccomanda l'utilizzo con un altoparlante di grandi dimensioni, in grado di riprodurre in modo adeguato le frequenze molto basse.
<b>Piccolo (Default):</b>	Utilizzare in presenza di un altoparlante piccolo, che non è in grado di riprodurre adeguatamente le frequenze molto basse.
<b>Nessuno:</b>	Selezionare questa opzione se non sono collegati altoparlanti superiori anteriori.



- Quando l'impostazione "Modo Assegn." è "Frontali alti", è possibile effettuare questa impostazione. (🔧 p. 197)





## ■ Sup. anter.

Impostare la presenza e la misura degli altoparlanti anteriori superiori.

<b>Grande:</b>	Si raccomanda l'utilizzo con un altoparlante di grandi dimensioni, in grado di riprodurre in modo adeguato le frequenze molto basse.
<b>Piccolo (Default):</b>	Utilizzare in presenza di un altoparlante piccolo, che non è in grado di riprodurre adeguatamente le frequenze molto basse.
<b>Nessuno:</b>	Selezionare quando gli altoparlanti anteriori superiori non sono collegati.



- Quando l'impostazione "Modo Assegn." è "Superiori anteriori", è possibile effettuare questa impostazione. (🔧 p. 197)

## ■ Sup. centr.

Impostare la presenza e la misura degli altoparlanti centrali superiori.

<b>Grande:</b>	Si raccomanda l'utilizzo con un altoparlante di grandi dimensioni, in grado di riprodurre in modo adeguato le frequenze molto basse.
<b>Piccolo (Default):</b>	Utilizzare in presenza di un altoparlante piccolo, che non è in grado di riprodurre adeguatamente le frequenze molto basse.
<b>Nessuno:</b>	Selezionare quando gli altoparlanti centrali superiori non sono collegati.



- Quando l'impostazione "Modo Assegn." è "Superiori centrali", è possibile effettuare questa impostazione. (🔧 p. 197)



## ■ Dolby anter.

Impostare la presenza e la misura degli altoparlanti Dolby anteriori.

<b>Grande:</b>	Si raccomanda l'utilizzo con un altoparlante di grandi dimensioni, in grado di riprodurre in modo adeguato le frequenze molto basse.
<b>Piccolo (Default):</b>	Utilizzare in presenza di un altoparlante piccolo, che non è in grado di riprodurre adeguatamente le frequenze molto basse.
<b>Nessuno:</b>	Selezionare questa opzione se non sono collegati gli altoparlanti Dolby anteriori.



- Quando l'impostazione "Modo Assegn." è "Dolby anteriori", è possibile effettuare questa impostazione. (🔧 p. 197)

## ■ Dolby surr.

Impostare la presenza e la misura degli altoparlanti Dolby surround.

<b>Grande:</b>	Si raccomanda l'utilizzo con un altoparlante di grandi dimensioni, in grado di riprodurre in modo adeguato le frequenze molto basse.
<b>Piccolo (Default):</b>	Utilizzare in presenza di un altoparlante piccolo, che non è in grado di riprodurre adeguatamente le frequenze molto basse.
<b>Nessuno:</b>	Selezionare questa opzione quando non sono collegati gli altoparlanti Dolby surround.



- Quando l'impostazione "Modo Assegn." è "Dolby surround", è possibile effettuare questa impostazione. (🔧 p. 197)



## Distanze

Consente di impostare la distanza dalla posizione di ascolto agli altoparlanti.

Prima di eseguire le impostazioni, misurare la distanza dalla posizione di ascolto ai diversi altoparlanti.

### ■ Unità

Imposta l'unità di misura della distanza.

**Metri** (Default)

**Piedi**

### ■ Passo

Imposta la variabile di larghezza minima di distanza.

**0.1 m/0.01 m** (Default: 0.1 m)

**1 ft / 0.1 ft**

### ■ Impostare la distanza.

**0.00 m – 18.00 m / 0.0 ft – 60.0 ft**



- Gli altoparlanti selezionabili variano in base alle impostazioni della funzione "Assegnaz. amplif." e a quelle della funzione "Config. altop.". ("Assegnaz. amplif." (☰ p. 197), "Config. Altoparlanti" (☰ p. 198))
- Impostazioni predefinite:  
Anteriore S / Anteriore D / Fron. alto S / Fron. alto D / Centrale / Dolby anter. S / Dolby anter. D / Subwoofer: 3,60 m (12,0 ft)  
Altoparlanti diversi da quelli sopra indicati: 3,00 m (10,0 ft)
- Imposta la distanza fra gli altoparlanti su meno di 6,00 m (20,0 ft).



## ■ Config. altop. Dolby

Impostare la distanza tra il diffusore Dolby Atmos Enabled e il soffitto.

**0.90 m - 3.30 m / 3.0 ft - 11.0 ft**

(Default: 1.80 m / 6.0 ft)



- È possibile impostare questa funzione quando “Dolby Anter.” o “Dolby Surr.” è impostato su “Grande” o “Piccolo” in “Config. Altoparlanti”.

## ■ Imp.Predef.

Le impostazioni “Distanze” vengono ripristinate ai valori di default.

## Livelli

Impostare il volume del tono di prova in modo che sia lo stesso di quello alla posizione di ascolto quando viene emesso da ciascun altoparlante.

## ■ Avvio tonalità di test

L’altoparlante selezionato emette un tono di prova.

Ascoltare il tono di prova e regolare l’uscita del volume sull’altoparlante selezionato.

**-12.0 dB – +12.0 dB** (Default: 0.0 dB)



- Gli “Livelli” impostati vengono riflessi per tutte le modalità audio.
- Se si desidera regolare il livello del canale per ciascuna sorgente di ingresso, eseguire le impostazioni in “Regolaz. Livello Canale”. (☰ p. 117)
- Se al connettore PHONES dell’unità sono collegate le cuffie, non è possibile impostare “Livelli”.

## ■ Imp.Predef.

Le impostazioni “Livelli” vengono ripristinate ai valori di default.



## Crossover

Impostare in base alla frequenza limite inferiore delle frequenze di base che possono essere riprodotte attraverso ciascun altoparlante. Consultare il manuale dell'altoparlante per ulteriori informazioni sulla frequenza crossover dell'altoparlante.

### ■ Selezione diffusori

Consente di selezionare come impostare la frequenza di crossover.

<b>Tutti</b> (Default):	Consente di selezionare il punto di crossover simultaneamente per tutti gli altoparlanti.
<b>Individuale:</b>	Consente di selezionare i punti di crossover separatamente per ciascun altoparlante.

### ■ Consente di impostare la frequenza crossover

40 Hz / 60 Hz / 80 Hz / 90 Hz / 100 Hz / 110 Hz / 120 Hz / 150 Hz / 180 Hz / 200 Hz / 250 Hz (Default: 80 Hz)



- È possibile impostare "Crossover" quando "Modo subwoofer" è impostato su "LFE+Main" o quando un altoparlante è impostato su "Piccolo". (☞ p. 206)
- La frequenza crossover di default è pari a "80 Hz", che costituisce l'impostazione ottimale con una vasta gamma di altoparlanti. Quando si utilizzano altoparlanti di piccole dimensioni, è consigliabile impostare una frequenza più elevata della frequenza crossover. Impostare ad esempio "250 Hz" quando la gamma di frequenza degli altoparlanti è pari a 250 Hz – 20 kHz.
- Il suono al di sotto della frequenza di crossover viene interrotto dall'uscita degli altoparlanti impostata in "Piccolo". Questa frequenza di taglio dei bassi viene emessa dal subwoofer oppure dagli altoparlanti anteriori.
- Gli altoparlanti configurabili quando "Individuale" è selezionato variano in base all'impostazione di "Modo subwoofer". (☞ p. 206)
  - Quando è attiva la funzione "LFE", è possibile configurare gli altoparlanti che nel menu "Config. altop." risultano impostati su "Piccolo". Se gli altoparlanti sono impostati su "Grande", viene visualizzato "Banda Int." e non è possibile eseguire l'impostazione. (☞ p. 198)
  - Se si seleziona "LFE+Main", è possibile impostare gli altoparlanti a prescindere dal valore di "Config. altop.". (☞ p. 198)



## Bassi

Consente di impostare per il subwoofer e la gamma di riproduzione del segnale LFE.

### ■ Modo subwoofer

Selezionare il segnale di gamma bassa da riprodurre tramite subwoofer.

**LFE**  
(Default):

Il segnale a portata bassa del canale impostato sulla misura "Piccolo" dell'altoparlante è aggiunto al segnale d'uscita LFE dal subwoofer.

**LFE+Main:**

Il segnale a portata bassa di tutti i canali è aggiunto al segnale d'uscita LFE dal subwoofer.



- "Modo subwoofer" può essere impostato se "Config. altop." - "Subwoofer" è attivato nel menù è impostato su un valore diverso da "No". (☞ p. 199)
- Riprodurre musica o filmati e selezionare la modalità che consente di ottenere le massime prestazioni dai toni bassi.
- Se "Config. altop." - "Anteriori" e "Centrale" sono impostati su "Grande", e "Modo subwoofer" è impostato su "LFE", potrebbe non venire riprodotto alcun suono dai subwoofer, a seconda del segnale di ingresso o della modalità audio selezionata. (☞ p. 198)  
Selezionare "LFE+Main" se si desidera riprodurre sempre i segnali bassi dal subwoofer.

### ■ LPF per LFE

Impostare la gamma di riproduzione del segnale LFE. Eseguire questa impostazione se si desidera modificare la frequenza di riproduzione (punto del filtro passa basso) del subwoofer.

**80 Hz / 90 Hz / 100 Hz / 110 Hz / 120 Hz / 150 Hz / 180 Hz / 200 Hz / 250 Hz** (valore predefinito: 120 Hz)



## Altoparlanti anteriori

Selezionare l'altoparlante anteriore A/B da utilizzare per ciascuna modalità sound.

<b>A</b> (Default):	Viene utilizzato l'altoparlante anteriore A.
<b>B:</b>	Viene utilizzato l'altoparlante anteriore B.
<b>A+B:</b>	Vengono utilizzati entrambi gli altoparlanti A e B.



- È possibile impostare questa funzione quando "Modo Assegn." è impostato su "Front B". (🔧 p. 198)

## Preset diffusore

È possibile salvare due impostazioni dei diffusori per adattare gli ambienti in cui si utilizzano i diffusori.

Ad esempio, è possibile configurare facilmente due preimpostazioni per commutare le varie impostazioni dell'equalizzatore o dei diffusori misurate utilizzando Impostazione Audyssey®, se le caratteristiche della stanza variano a seconda di fattori quali, ad esempio, se si utilizzi o meno lo schermo.

Se si desidera utilizzare una preimpostazione, selezionare quella che si desidera utilizzare, quindi configurare impostazioni quali Impostazione Audyssey® o le impostazioni dei diffusori per salvare tali impostazioni sulla preimpostazione selezionata.

<b>Preset 1</b> (impostazione predefinita):	Salva le impostazioni sulla preimpostazione 1 (Preset 1).
--	---

<b>Preset 2:</b>	Salva le impostazioni sulla preimpostazione 2 (Preset 2).
------------------	---



- Le impostazioni seguenti vengono salvate nelle preimpostazioni.
  - Impostazione della modalità operativa ("Assegnaz. amplif.")
  - Impostazione della modalità operativa ("Config. Altoparlanti")
  - Impostazione della modalità operativa ("Distanze")
  - Impostazione della modalità operativa ("Livelli")
  - Impostazioni relative ai "Crossover"
  - Impostazione della modalità operativa ("Bassi")
  - Impostazione della modalità operativa ("Altoparlanti anteriori")
    - Dati "MultEQ®"
    - Dati "EQ grafico"
- È possibile configurare queste impostazioni anche utilizzando "Preset diffusore" nel menu delle opzioni. (🔧 p. 122)



# Rete

Per utilizzare questa unità collegandola a una rete domestica (LAN), è necessario configurare le impostazioni di rete.

Se si configura la rete domestica (LAN) tramite DHCP, impostare “DHCP” su “Acceso”. (impostazione di default.) In tal modo l’unità potrà utilizzare la rete domestica (LAN).

Se si assegna manualmente un indirizzo IP per ogni dispositivo, è necessario utilizzare l’impostazione “Indirizzo IP” per assegnare un indirizzo IP all’unità e immettere quindi le informazioni sulla rete domestica (LAN), ad esempio l’indirizzo del gateway e la subnet mask.

## Informazioni

Visualizza informazioni sulla rete.

**Nickname / Collegamento / SSID / DHCP / Indirizzo IP /  
Indirizzo MAC (Ethernet) / Indirizzo MAC (Wi-Fi) /  
Potenza segnale Wi-Fi**

## Collegamento

Scegliere se connettere la rete domestica a una LAN wireless o a una LAN cablata.

Quando si intende connettersi alla rete utilizzando una LAN cablata, selezionare “Via cavo (Ethernet)” dopo aver collegato un cavo LAN. Quando si intende connettersi alla rete utilizzando una LAN wireless, selezionare “Wireless (Wi-Fi)” e configurare “Impostazione Wi-Fi”. (☞ p. 209)

### ■ Collegare con

Selezionare il metodo di connessione alla rete domestica (LAN).

<b>Via cavo (Ethernet):</b>	Utilizzare un cavo LAN per connettersi a una rete.
<b>Wireless (Wi-Fi) (Default):</b>	Utilizzare la funzione LAN wireless (Wi-Fi) per connettersi a una rete.





## Impostazione Wi-Fi

Connettersi a un router LAN wireless (Wi-Fi).

Il router può essere collegato nei seguenti modi. Selezionare il metodo di connessione adatto al proprio ambiente domestico.

### ■ Scansione Reti

Selezionare la rete che si desidera collegare dall'elenco delle reti possibili visualizzato sullo schermo TV.

1. Selezionare la rete a cui si desidera collegarsi dall'elenco delle reti wireless.

Selezionare "Ripeter Scan." se la rete non può essere rilevata.

2. Inserire la password e selezionare "OK".

### ■ Usa Dispositivo iOS

Utilizzare il proprio dispositivo iOS (iPhone/iPod/iPad) per connettersi alla rete. Collegando il proprio dispositivo iOS a questa unità utilizzando il Wi-Fi, l'unità può essere collegata automaticamente alla stessa rete del dispositivo.

1. Selezionare "Usa Dispositivo iOS" sullo schermo TV.
2. Verificare che il dispositivo iOS utilizzato sia connesso al router della LAN wireless (Wi-Fi) e selezionare "Marantz NR1711" da "CONFIGURA NUOVO ALTOPARLANTE AIRPLAY..." nella parte inferiore della schermata di configurazione Wi-Fi del dispositivo iOS utilizzato.
3. Toccare "Successiva" sullo schermo del dispositivo iOS.



- La versione del firmware del dispositivo iOS deve supportare iOS 7 o versioni successive.



## ■ Router WPS

Utilizzare un router che supporti lo standard WPS per il collegamento utilizzando il metodo pressione sul pulsante.

1. Selezionare “Premere il pulsante” sullo schermo TV.
2. Passare in modalità WPS premendo il pulsante WPS del router al quale ci si desidera collegare.
  - Il tempo per la pressione del pulsante varia a seconda del router.
3. Selezionare “Collega” sullo schermo TV entro 2 minuti.

## ■ Manuale

Immettete il nome (SSID) e la password della rete alla quale ci si desidera collegare.

1. Impostare le seguenti voci.

<b>SSID:</b>	Immettere il nome della rete wireless (SSID).
<b>Sicurezza:</b>	Selezionare il metodo di crittografia in base all'impostazione della crittografia del punto di accesso che si sta utilizzando.
<b>Password:</b>	Immettere la password.

2. Selezionare “Collega” alla fine dell'impostazione.



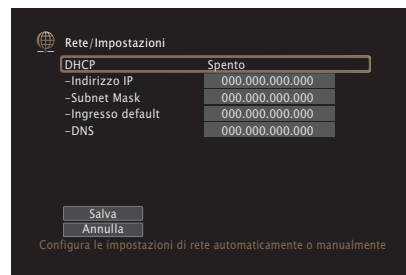


- Le impostazioni della LAN wireless (Wi-Fi) di questa unità possono anche essere configurate da un PC o tablet che supporta la connessione LAN wireless.
  - Tenere premuti i pulsanti M-DAX e SOUND MODE sull'unità principale per almeno 3 secondi quando l'apparecchio è acceso.
  - Collegare la LAN wireless del PC o del tablet utilizzato al "Marantz NR1711" quando viene visualizzato il messaggio "Collegare il dispositivo Wi-Fi alla rete Wi-Fi "Marantz NR1711"." sul display.
  - Avviare il browser e immettere "192.168.1.16/settings/" nell'URL.
  - Utilizzare il browser per immettere le impostazioni, selezionare "Collega" e quindi uscire dalle impostazioni.
- Il tasto di Default di questa unità è impostato su "1". Impostare il tasto di Default del router su "1" per l'utilizzo.

## Impostazioni

Configurare l'indirizzo IP.

- Se si utilizza un router a banda larga (funzione DHCP), le informazioni necessarie per la connessione di rete come l'indirizzo IP saranno configurate automaticamente poiché la funzione DHCP è impostata su "Acceso" nelle impostazioni predefinite di questa unità.
- Impostare il Indirizzo IP, Subnet Mask, Ingresso default e le informazioni del server DNS solo durante l'assegnazione di un indirizzo IP fisso o durante la connessione a una rete senza funzione DHCP.



## ■ DHCP

Consente di scegliere come eseguire il collegamento alla rete.

**Accesso**  
(Default):

Consente di configurare automaticamente le impostazioni di rete dal router.

**Spento:**

Consente di configurare le impostazioni di rete manualmente.

## ■ Indirizzo IP

Impostare l'indirizzo IP nell'intervallo mostrato di seguito.

- Non è possibile utilizzare la funzione Network Audio se sono impostati altri indirizzi IP.

CLASS A: 10.0.0.1 - 10.255.255.254

CLASS B: 172.16.0.1 - 172.31.255.254

CLASS C: 192.168.0.1 - 192.168.255.254

## ■ Subnet Mask

Quando si collega un modem xDSL o l'adattatore del terminale direttamente all'unità, immettere la subnet mask indicata nella documentazione fornita dal provider. In genere, è necessario immettere "255.255.255.0".

## ■ Ingresso default

Quando si esegue il collegamento a un gateway (router), immettere il relativo indirizzo IP.

## ■ DNS

Inserire l'indirizzo DNS indicato nella documentazione fornita dal provider.



- Se non è possibile connettersi a internet, ricontrollare i collegamenti e le impostazioni. (☞ p. 65)
- Se non si ha alcuna conoscenza di connessioni internet, contattare il proprio ISP (Internet Service Provider) oppure rivolgersi al rivenditore presso il quale è stato acquistato il computer.



## Controllo rete

Consente di attivare la comunicazione di rete in modalità standby.

<b>Disattivo in standby</b> (Default):	Sospende le funzioni di rete durante lo standby.
<b>Sempre attivo:</b>	Rete attiva in modalità standby. L'unità principale è controllabile con telecomando compatibile con la rete.



- Quando si intende utilizzare la funzione di controllo web, Marantz 2016 AVR Remote App o HEOS App, utilizzarli con "Controllo rete" impostato su "Sempre attivo".

### NOTA

- Quando l'opzione "Controllo rete" è impostata su "Sempre attivo", il consumo dell'unità in standby è superiore.

## Nickname

Il "Nickname" è il nome dell'unità visualizzato sulla rete. È possibile cambiare il valore di Nickname in base alle proprie preferenze.

### ■ Nickname

Consente di selezionare Nickname dall'elenco.

Quando si seleziona "Altro", è possibile cambiare il valore di Nickname in base alle proprie preferenze.

**Home Theater / Living Room / Family Room / Guest Room / Kitchen / Dining Room / Master Bedroom / Bedroom / Den / Office / Altro**



- È possibile immettere fino a un massimo di 30 caratteri.
- L'impostazione di default di "Nickname" per il primo utilizzo è "Marantz NR1711".

### ■ Imp.Pref.

Ripristina il nome modificato a quello impostato di default.



## Diagnostica

Questa funzione è utile per controllare la connessione di rete.

### ■ Collegamento fisico

Consente di controllare il collegamento fisico della porta LAN.

OK

**Errore:** Il cavo LAN non è collegato. Controllare i collegamenti.



- Quando si è connessi tramite una LAN wireless, viene visualizzato "Collegamento Wireless (Wi-Fi)".

### ■ Accesso router

Consente di controllare la connessione dell'unità al router.

OK

**Errore:** Impossibile comunicare con il router. Controllare le impostazioni del router.

### ■ Internet Access

Consente di controllare se l'unità ha accesso a Internet (WAN).

OK

**Errore:** Connessione a Internet non riuscita. Controllare le impostazioni di connessione a Internet o del router.

## AirPlay

Impostazioni per la funzione AirPlay di Apple.

**Accesso (Default):** Attiva la funzione AirPlay di Apple.

**Spento:** Disattiva la funzione AirPlay di Apple.



# Account HEOS

Eeguire le impostazioni relative a Account HEOS.

Disporre di un Account HEOS consente l'utilizzo di Preferiti HEOS.

Il menù visualizzato varia a seconda dello stato dell'Account HEOS.

## Non hai effettuato l'accesso

### ■ Possiedo un Account HEOS

Se si è già in possesso di Account HEOS, inserire il nome account corrente e la password per accedere.

### ■ Crea Account

Se non si dispone di un Account HEOS, creare un nuovo Account HEOS.

### ■ Password dimenticata

Nel caso in cui venga dimenticata la password, verrà inviata un'email contenente le informazioni per reimpostarla.

## Hai già effettuato l'accesso

### ■ Hai eseguito l'accesso come

Viene visualizzato l'Account HEOS connesso in quel momento.

### ■ Cambia posizione

Consente di cambiare le impostazioni internazionali dell'Account HEOS connesso.

### ■ Cambia password

Consente di cambiare la password dell'Account HEOS connesso.

### ■ Cancella Account

Consente di cancellare l'Account HEOS connesso.

### ■ Esci

Consente di disconnettersi da Account HEOS.



# Generale

Consente di eseguire diverse altre impostazioni.

## Lingua

Impostare la lingua da visualizzare nel menu sullo schermo TV.

**English / Deutsch / Français / Italiano / Español / Nederlands / Svenska / Русский / Polski**(Default: English)



- “Lingua” può essere impostato anche attraverso la procedura seguente. La schermata di menù, comunque, non viene visualizzata. Guardare il display durante la configurazione delle impostazioni.
  1. Premere e tenere premuti ZONE2 SOURCE e STATUS sull'unità principale contemporaneamente per almeno 3 secondi.  
“V.Format:<PAL>” appare sul display.
  2. Premere DIMMER sull'unità principale per due volte.  
“Lang.:<ENGLISH >” appare sul display.
  3. Utilizzare ZONE2 SOURCE o INTERNET RADIO sull'unità principale e impostare la lingua.
  4. Premere il STATUS dell'unità principale per completare l'impostazione.

## ECO

Configurare l'ECO Mode e la configurazione della modalità standby automatico.

### ■ Modalità ECO

Questa modalità può ridurre il consumo di corrente e la generazione di calore di questa unità quando è accesa.

Ciò avviene riducendo la linea di alimentazione all'amplificatore di potenza, per avere in cambio la potenza massima in uscita.





**Acceso:**

I risparmi energetici sono sempre attivi, indipendentemente dal volume o dal segnale di ingresso.

**Automatica**  
(Default):


Vi offre il miglior equilibrio tra risparmio energetico e potenza massima di uscita: Per bassi livelli di volume, i risparmi energetici sono attivi. Se si aumenta il livello del volume, il risparmio energetico viene disattivato automaticamente, in modo da ottenere la massima potenza in uscita senza distorsione.

Se il volume è impostato su un livello alto ma non viene rilevato alcun segnale in ingresso per più di 2 minuti, questa unità attiverà il risparmio energetico. Quando viene nuovamente rilevato un segnale di ingresso o viene modificata la sorgente di ingresso, questa unità disattiverà automaticamente il risparmio energetico a livelli di volume elevati.

**Spento:**

Nessun risparmio energetico.



- Quando l'unità passa tra i diversi stati di risparmio energetico in "Modalità ECO: Automatica", si potrebbe sentire un rumore di clic dall'interno dell'unità, ma è normale.
- Se il contenuto viene messo in pausa per più di 2 minuti e la riproduzione riprende dalla stessa sorgente a questi livelli di volume elevati, potrebbe verificarsi un breve ritardo prima che venga ripristinata la massima potenza.
- "Modalità ECO" può essere commutata anche premendo ECO  sul telecomando.



## ■ Accensione di default

Impostare la modalità ECO quando l'alimentazione è accesa.

<b>Ultimo (Default):</b>	Per la Modalità ECO viene applicata l'impostazione precedente allo spegnimento dell'apparecchio.
<b>Acceso:</b>	Quando l'alimentazione è attiva, la modalità sarà sempre commutata alla Modalità ECO in "Acceso".
<b>Automatica:</b>	Quando l'alimentazione è attiva, la modalità sarà sempre commutata alla Modalità ECO in "Automatica".
<b>Spento:</b>	Quando l'alimentazione è attiva, la modalità sarà sempre commutata alla Modalità ECO in "Spento".

## ■ On Screen Display

Visualizzare il consumo energetico di questa unità usando un misuratore sullo schermo del televisore.

<b>Sempre attivo:</b>	Visualizzare sempre il misuratore sullo schermo TV.
<b>Automatica (Default):</b>	Visualizzare il misuratore quando si cambia la modalità o il volume.
<b>Spento:</b>	Non visualizzare il misuratore.



## ■ Auto Standby

Impostare in modo che l'alimentazione dell'unità passi automaticamente alla modalità standby.

### □ MAIN ZONE

Consente di impostare la durata per la commutazione allo standby automatico quando non ci sono segnali audio o video in ingresso nell'unità.

Prima che l'unità entri in modalità standby, "Auto Standby" viene visualizzato sul display dell'unità e sulla schermata menu.

<b>60 min:</b>	L'unità passa in modalità standby dopo 60 minuti.
<b>30 min:</b>	L'unità passa in modalità standby dopo 30 minuti.
<b>15 min (Default):</b>	L'unità passa in modalità standby dopo 15 minuti.
<b>Spento:</b>	L'unità non passa automaticamente alla modalità standby.

### □ ZONE2

Quando non ci sono operazioni per un certo periodo di tempo così come impostato qui, l'alimentazione viene automaticamente disinserita anche se c'è un ingresso audio o video.

<b>8 ore:</b>	Consente di commutare ZONE2 sullo stato di standby dopo circa 8 ore.
<b>4 ore:</b>	Consente di commutare ZONE2 sullo stato di standby dopo circa 4 ore.
<b>2 ore:</b>	Consente di commutare ZONE2 sullo stato di standby dopo circa 2 ore.
<b>Spento (Default):</b>	Non consente di commutare automaticamente ZONE2 sullo stato di standby.

## Trasmettitore Bluetooth

Imposta il trasmettitore Bluetooth di questa unità.

Impostare l'utilizzo delle cuffie Bluetooth per ascoltare l'audio in riproduzione nella MAIN ZONE.

### Trasmettitore

Abilita o disabilita il trasmettitore Bluetooth.

**Spento**  
(Default): Disabilita la funzione di trasmettitore Bluetooth.

**Acceso:** Abilita la funzione di trasmettitore Bluetooth.

### Modo uscita

Seleziona il metodo di uscita audio.

**Bluetooth + diffusori**  
(impostazione predefinita): L'audio viene trasmesso alle cuffie Bluetooth e ai diffusori della main zone.

**Solo Bluetooth:** L'audio viene trasmesso solo alle cuffie Bluetooth.

### Dispos. Connesso

Visualizza il dispositivo Bluetooth collegato a questa unità.

## Elenco dispositivi

I dispositivi disponibili vengono visualizzati nell'elenco, una volta avviata la modalità di associazione sulle cuffie Bluetooth che si desidera connettere. Selezionare le cuffie Bluetooth utilizzate dall'elenco per associarle.

Questa unità può essere associata a una sola cuffia Bluetooth alla volta. Tuttavia, è possibile registrare fino a 8 cuffie Bluetooth. È possibile commutare tra i dispositivi registrati da Elenco dispositivi nel menu di configurazione "Trasmettitore Bluetooth".

Per rimuovere un dispositivo Bluetooth salvato dall'elenco, utilizzare i pulsanti  $\Delta$ / $\nabla$  per selezionarlo, quindi premere il pulsante OPTION e selezionare "Dimentica questo dispositivo".



- "Modo uscita" può anche essere impostato da "Trasmettitore Bluetooth" nel menu delle opzioni.
- I diffusori Bluetooth compatibili con il profilo A2DP possono essere collegati seguendo gli stessi passaggi utilizzati per collegare le cuffie Bluetooth.

### NOTA

- La funzione di trasmettitore Bluetooth e ricevitore Bluetooth non può essere utilizzata contemporaneamente. Le impostazioni in questo menu non sono disponibili quando si ascolta la musica su un dispositivo Bluetooth in qualsiasi zona.
- Anche quando "Trasmettitore" è impostato su "Acceso", premere Bluetooth sul telecomando per selezionare la sorgente "Bluetooth" e abilitare la funzione ricevitore Bluetooth.  
Per ascoltare la musica memorizzata su dispositivi Bluetooth come smartphone su questa unità, premere Bluetooth sul telecomando per commutare la sorgente di ingresso su Bluetooth, quindi ricollegare il dispositivo Bluetooth.
- Le impostazioni di menu relative alla funzione Bluetooth Transmitter (trasmettitore Bluetooth) non sono disponibili quando questa unità è raggruppata all'interno dell'HEOS App.



## Impostazione ZONE2

Consente di eseguire impostazioni per la riproduzione audio con la ZONE2.



- I valori impostati per "Limite volume" e "Volume di accensione" vengono visualizzati in base all'impostazione specificata per il volume "Scala". (☞ p. 163)
- Questo può essere impostato quando "Modo Assegn." è impostato su "ZONE2". (☞ p. 198)

### ■ Livello can. S

Consente di regolare il livello di uscita del canale sinistro.

**-12 dB – +12 dB** (Default : 0 dB)

### ■ Livello can. D

Consente di regolare il livello di uscita del canale destro.

**-12 dB – +12 dB** (Default : 0 dB)

### ■ Livello volume

Consente di impostare il livello di uscita del volume.

**Variabile**  
(Default): È possibile regolare il volume.

**1 – 98**  
**(-79 dB – 18 dB):** Il volume è fissato al livello desiderato. Non è possibile regolare il volume con il telecomando.



- Il valore in dB viene visualizzato quando l'impostazione "Scala" è "-79.5 dB – 18.0 dB". (☞ p. 163)

### ■ Limite volume

Consente di effettuare un'impostazione per il volume massimo.

**60 – 80 (-20 dB – 0 dB)**  
(impostazione predefinita : 70 (-10 dB))

**Spento:** Non imposta un volume massimo.



- Questo può essere impostato quando "Livello volume" è impostato su "Variabile". (☞ p. 221)
- Il valore in dB viene visualizzato quando l'impostazione "Scala" è "-79.5 dB – 18.0 dB". (☞ p. 163)



## ■ Volume di accensione

Consente di definire l'impostazione del volume attiva all'accensione.

<b>Ultimo</b> (Default):	Utilizzare l'impostazione memorizzata durante l'ultima sessione.
<b>Mute:</b>	Utilizza sempre la tacitazione all'accensione dell'unità.
<b>1 – 98</b> <b>(–79 dB – 18 dB):</b>	Il volume viene regolato in base al livello impostato.



- Questo può essere impostato quando "Livello volume" è impostato su "Variabile". (☞ p. 221)
- Il valore in dB viene visualizzato quando l'impostazione "Scala" è "-79.5 dB - 18.0 dB". (☞ p. 163)

## ■ Liv. Muting

Consente di impostare il grado di attenuazione quando è attiva la tacitazione.

<b>Pieno</b> (Default):	L'audio viene completamente soppresso.
<b>-40 dB:</b>	Il volume viene ridotto di 40 dB.
<b>-20 dB:</b>	Il volume viene ridotto di 20 dB.

## Rinomina Zona

Consente di modificare il titolo visualizzato di ogni zona in base alle proprie preferenze.

### MAIN ZONE / ZONE2

**Imp.Prefef.:** L'impostazione predefinita viene ripristinata per il nome modificato della zona.



- È possibile immettere fino a un massimo di 10 caratteri.

## Nomi Selez. Intellig.

Consente di modificare sul proprio nome preferito il nome smart select visualizzato sullo schermo della TV.

### Selezione 1 Intelligente / Selezione 2 Intelligente / Selezione 3 Intelligente / Selezione 4 Intelligente

**Imp.Prefef.:** L'impostazione predefinita viene ripristinata per il nome smart select modificato.



- È possibile immettere fino a un massimo di 16 caratteri.



## Uscita trigger

Consente di selezionare le condizioni per l'attivazione dell'uscita trigger. Per i dettagli su come collegare la presa DC OUT, vedere "Prese DC OUT" (🔧 p. 68).

### ❑ Quando si configura la zona (MAIN ZONE / ZONE2)

L'uscita trigger viene attivata mediante il collegamento all'alimentazione della zona impostata su "Acceso".

### ❑ Durante l'impostazione per la sorgente di ingresso

L'uscita trigger viene attivata mediante il collegamento all'alimentazione della zona impostata su "Acceso".



- L'impostazione è valida per la zona impostata su "Acceso" e per "Quando si effettua l'impostazione per la zona".

<b>Acceso:</b>	Attiva il trigger su questa modalità.
-- --:	Non attiva il trigger su questa modalità.

## Display frontale

Consente di eseguire impostazioni relative alla visualizzazione di questa unità.

### ■ Dimmer

Consente di regolare la luminosità del display di questa unità.

<b>Luminoso</b> (Default):	Luminosità display normale.
<b>Fioco:</b>	Luminosità display ridotta.
<b>Scuro:</b>	Luminosità display molto bassa.
<b>Spento:</b>	Disattiva il display.



- È possibile anche regolare il display premendo DIMMER sull'unità principale.



## Firmware

Consente di verificare la disponibilità di aggiornamenti e upgrade del firmware, di aggiornare il firmware e di impostare la visualizzazione del messaggio di notifica per gli upgrade.

### ■ Verif. Aggiornamento

Effettua la ricerca di aggiornamenti del firmware.

Il firmware può essere aggiornato se è stato rilasciato un aggiornamento.

#### Aggiorna ora:

Eseguire la procedura di aggiornamento. All'inizio dell'aggiornamento, la schermata del menu viene chiusa. Durante l'aggiornamento, sul display viene indicato lo stato di avanzamento.

#### Aggiorna più tardi:

Aggiornare in seguito.



- L'unità automaticamente riprova ad aggiornarsi se l'aggiornamento fallisce. Qualora non sia ancora possibile effettuare un aggiornamento, sul display verrà visualizzato un messaggio "Update Error". Vedere "Risoluzione dei problemi" – "Messaggi di errore durante l'aggiornamento" per informazioni sui messaggi di errore di aggiornamento. (☞ p. 254)  
Controllare le condizioni in base al messaggio e provare a effettuare di nuovo l'aggiornamento.
- Non è possibile selezionare questo menu quando "Consenti aggiornam." è impostato su "Spento".

### ■ Aggiornamento auto.

Consente di attivare Aggiornamenti automatici in modo tale che gli aggiornamenti futuri vengano scaricati automaticamente e installati quando l'unità è in modalità standby.

### □ Aggiornamento auto.

Questa unità verrà aggiornata automaticamente con la versione firmware più recente quando si trova in modalità standby.

<b>Acceso:</b>	Attiva gli Aggiornamenti automatici.
----------------	--------------------------------------

<b>Spento (Default):</b>	Disattiva gli Aggiornamenti automatici.
--------------------------	---

### □ Fuso orario

Cambiare il fuso orario.

Impostare il fuso orario corrispondente all'area geografica di residenza.



- Non è possibile selezionare questo menu quando "Consenti aggiornam." è impostato su "Spento".





## ■ Consenti aggiornam.

Attivare o disattivare aggiornamenti e upgrade per questa unità.

<b>Acceso</b> (Default):	Consente a questa unità di ricevere aggiornamenti e upgrade.
<b>Spento:</b>	Impedisce a questa unità di ricevere aggiornamenti e upgrade.



- Questa impostazione provoca incompatibilità tra questa unità e HEOS App.

## ■ Notifica upgrade

Quando è disponibile l'aggiornamento firmware più recente, all'accensione viene visualizzato un messaggio di notifica sullo schermo TV.

Il messaggio di notifica appare per circa 40 secondi quando vi è corrente.

<b>Acceso</b> (Default):	Visualizza il messaggio di upgrade.
<b>Spento:</b>	Non visualizza il messaggio di upgrade.



- Non è possibile selezionare questo menu quando "Consenti aggiornam." è impostato su "Spento".



## ■ Agg. Nuova Funz.


Visualizza nuove funzionalità che possono essere scaricate sull'unità ed esegue un aggiornamento.

<b>Pacchetto upgrade:</b>	Consente di visualizzare un elenco delle voci da aggiornare.
<b>Stato Aggiornam.:</b>	Consente di visualizzare un elenco con le funzioni aggiuntive fornite con l'aggiornamento.
<b>Upgrade:</b>	Esegue la procedura di upgrade. All'inizio della procedura di upgrade, la schermata del menu viene chiusa. A questo punto, sul display verrà visualizzata la quantità di tempo trascorsa dall'inizio della procedura di aggiornamento.



- Le informazioni relative alle funzioni "Aggiornamento" e "Agg. Nuova Funz." verranno pubblicate sul sito web Marantz ogni volta che verranno definiti nuovi piani relativi a tali funzioni. Visitare il sito web Marantz per ulteriori informazioni sugli aggiornamenti.
- Una volta completata la procedura, in questo menu verrà visualizzato il messaggio "Registrato" e sarà possibile eseguire gli aggiornamenti. Se la procedura non è stata eseguita, verrà visualizzato il messaggio "-----". Il codice ID rappresentato su questa schermata è necessario per consentire l'esecuzione e il completamento della procedura. Il codice ID può inoltre essere visualizzato premendo e tenendo premuti i pulsanti STATUS e SOUND MODE dell'unità principale per almeno 3 secondi.
- Se l'aggiornamento non va a buon fine, sul display viene visualizzato il messaggio "Upgrade Error". Vedere "Risoluzione dei problemi" – "Messaggi di errore durante l'aggiornamento" per informazioni accese sui messaggi di errore di aggiornamento. (☞ p. 254)  
Verificare le impostazioni e la configurazione dell'ambiente di rete, quindi eseguire nuovamente la procedura di aggiornamento.
- Non è possibile selezionare questo menu quando "Consenti aggiornam." è impostato su "Spento".

### Note relative all'uso di "Aggiornamento" e "Agg. Nuova Funz."

- Per poter utilizzare queste funzioni, è necessario disporre dei necessari requisiti di sistema e di una connessione internet correttamente configurata. (☞ p. 65)
- Non spegnere il dispositivo fino a quando le procedure di aggiornamento o upgrade sono state completate.
- Affinché la procedura di aggiornamento sia completata è necessaria circa 1 ora.
- Una volta avviato l'aggiornamento/upgrade, non sarà più possibile eseguire normali operazioni sull'unità fino al completamento dell'aggiornamento/upgrade. Inoltre potrebbero verificarsi casi in cui i dati di backup vengano reimpostati per i parametri ecc. impostati sulla presente unità.
- Se l'aggiornamento o l'upgrade non hanno esito positivo, premere e tenere premuto il pulsante  dell'unità per più di 5 secondi, oppure scollegare e ricollegare il cavo di alimentazione. Dopo circa 1 minuto, il messaggio "Please wait" appare sul display e l'aggiornamento si riavvia. Se l'errore persiste, verificare la connessione di rete.



## Informazioni

Visualizzare le informazioni sulle impostazioni di questa unità, sui segnali di ingresso, ecc.

### ■ Audio

Mostra le informazioni audio per MAIN ZONE.

<b>Modalità sound:</b>	Viene visualizzata la modalità sound impostata al momento.
<b>Segnale di ingresso:</b>	Viene visualizzato il tipo di segnale di ingresso.
<b>Formato:</b>	Viene visualizzato il numero di canali del segnale di ingresso (anteriore, surround, LFE).
<b>Freq. Campionamento:</b>	Viene visualizzata la frequenza di campionamento del segnale di ingresso.
<b>Offset:</b>	Viene visualizzato il valore di correzione di normalizzazione.
<b>Flag:</b>	Questo indicatore viene visualizzato quando si ricevono in ingresso segnali che includono un canale surround posteriore. "MATRIX" viene visualizzato con i segnali di ingresso DTS-ES Matrix, "DISCRETE" con segnali DTS-ES Discrete.

### ■ Video

Mostra i segnali di ingresso/uscita HDMI e le informazioni del monitor HDMI per MAIN ZONE.

#### Info segnale HDMI

Risoluzioni / HDR / Spazio colore / Profondità pixel / ALLM / QMS / QFT

#### Monitor HDMI

Interfaccia / HDR / Risoluz. support. / Caratt. Avanzate



- A o B potrebbe venire visualizzato alla fine della risoluzione. A indica un segnale video non compresso e B indica un segnale video compresso.

### ■ ZONA

Visualizza informazioni sulle impostazioni correnti.

<b>MAIN ZONE:</b>	Tale voce visualizza informazioni sulle impostazioni per la MAIN ZONE. Le informazioni visualizzate differiscono in base alla sorgente di ingresso.
<b>ZONE2:</b>	Tale voce visualizza informazioni sulle impostazioni per la ZONE2.



## ■ Firmware

<b>Versione:</b>	Visualizza le informazioni relative al firmware corrente.
<b>DTS Versione:</b>	Visualizza la versione DTS corrente.

## ■ Notifiche

Seleziona le preferenze dei messaggi di notifica. Consente inoltre di impostare la visualizzazione di una notifica quando viene attivata l'alimentazione.

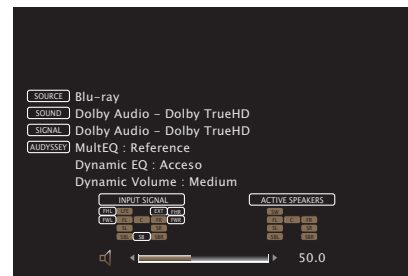
### Avvisi di notifica

**Acceso (Default):** Vengono visualizzati i messaggi di notifica.

**Spento:** Non vengono visualizzati i messaggi di notifica.



- Premere INFO sul telecomando per visualizzare il nome della sorgente, il volume e il nome della modalità sound correnti e altre informazioni nella parte inferiore dello schermo.



## Dati utilizzo

Per migliorare i prodotti e l'assistenza ai clienti, Marantz raccoglie informazioni anonime relative all'utilizzo di questa unità (ad esempio le sorgenti di ingresso più utilizzate, le modalità sound e le impostazioni del diffusore).

Marantz non fornirà in alcun caso le informazioni raccolte a terze parti.

<b>Si:</b>	Fornire informazioni sullo stato di funzionamento della presente unità.
<b>No:</b>	Non fornire informazioni sullo stato di funzionamento della presente unità.

## Salva e carica

Salvare e ripristinare le impostazioni del dispositivo mediante un dispositivo di memoria USB.



- Utilizzare un dispositivo di memoria di almeno 128 MB di spazio libero e formattato su FAT32. Su alcuni dispositivi di memoria USB i dati non possono essere Salvati/ Caricati correttamente.
- È possibile impiegare fino a 10 minuti per Salvare/Caricare i dati. Non spegnere l'unità fino al completamento del processo.

### ■ Configuratie opslaan

Le impostazioni correnti relative all'unità sono salvate sul dispositivo di memoria USB.

Se le impostazioni sono salvate correttamente, sul display appare "Saved" e viene creato il file "config.avr" sul dispositivo di memoria USB.



- Non modificare il nome del file creato. In questo modo sarà possibile evitare il riconoscimento del file come file delle impostazioni in fase di ripristino.

### ■ Carica configurazione

Le impostazioni salvate sul dispositivo di memoria USB sono state ripristinate.

Se le impostazioni salvate sono state ripristinate correttamente, sul display appare "Loaded" e l'unità si riavvia automaticamente.



## Blocco configur.

Consente di proteggere le impostazioni da modifiche involontarie.

### ■ Blocca

<b>Acceso:</b>	Attiva la protezione.
<b>Spento (Default):</b>	Disattiva la protezione.



- Quando si annulla l'impostazione, impostare "Blocca" su "Spento".

#### NOTA

- Se "Blocca" è impostato su "Acceso", non è visualizzata alcuna impostazione tranne "Blocco configur."

## Reset

Riporta le impostazioni ai valori di fabbrica.

L'inizializzazione può essere eseguita per tutte le impostazioni dell'unità o solo per le impostazioni di rete.

### ■ Tutte le impostazioni

Vengono ripristinati i valori predefiniti di fabbrica di tutte le impostazioni.

### ■ Impostazioni di rete

Vengono ripristinati i valori di default di fabbrica solo delle impostazioni di rete.



- Prima di ripristinare le impostazioni di default, utilizzare la funzione "Salva e carica" dal menù per salvare e ripristinare i dettagli delle varie impostazioni configurate accese sull'unità. (☞ p. 229)
- È inoltre possibile eseguire l'operazione "Reset" utilizzando il pulsante sull'unità principale. Per i dettagli sul ripristino di tutte le impostazioni ai valori predefiniti di fabbrica, vedere "Ripristino delle impostazioni di fabbrica" (☞ p. 255) e per i dettagli sul ripristino delle impostazioni di rete sui valori predefiniti di fabbrica, vedere "Ripristino delle impostazioni di rete" (☞ p. 256).

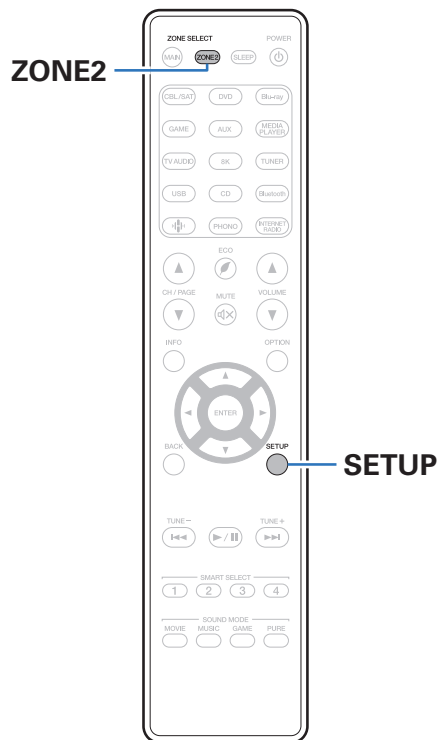
#### NOTA

- Non scollegare l'alimentazione o spegnere il dispositivo durante l'inizializzazione delle impostazioni di rete.



## Limitazione dell'area di funzionamento con il telecomando

Il funzionamento di ZONE2 può essere disabilitato usando il telecomando.



### 1 Premere e tenere premuto ZONE2 e SETUP.

I pulsanti MAIN e ZONE2 lampeggiano.

### ■ Annullamento delle impostazioni

### 1 Premere e tenere premuto ZONE2 e SETUP durante la configurazione dell'impostazione.

I pulsanti MAIN e ZONE2 lampeggiano e l'impostazione viene cancellata.

## ■ Sommario

### Suggerimenti

Il volume non deve aumentare troppo per errore	233
Il volume deve rimanere allo stesso livello quando si accende l'unità	233
Il subwoofer deve sempre trasmettere l'audio	233
Le voci umane dei film devono essere più chiare	233
Bassi e chiarezza del suono devono essere conservati durante la riproduzione a volume basso	233
La differenza di volume di trasmissioni TV e film deve essere regolata automaticamente	233
Deve essere impostato l'ambiente di ascolto ottimale dopo aver cambiato la configurazione o la posizione degli altoparlanti o dopo aver installato un nuovo altoparlante	234
Un video specifico deve essere combinato con la musica corrente	234
Si desidera saltare le sorgenti di ingresso inutilizzate	234
Si deve ascoltare la stessa musica in tutte le zone durante una festa in casa ecc.	234
Il ritardo dei segnali video deve essere ridotto al minimo quando si utilizza una console per giochi	234
Si desidera far funzionare questa unità utilizzando il telecomando del televisore	234

### Risoluzione dei problemi

L'unità non si accende oppure si spegne automaticamente	236
Non è possibile eseguire alcuna operazione con il telecomando	237
Sul display dell'unità non compare nulla	237
Non viene trasmesso alcun suono	238
Non viene trasmesso l'audio desiderato	239
L'audio è interrotto o disturbato	242
Sulla TV non compare il segnale video	243
Sulla TV non compare la schermata del menu	245
Il colore della schermata del menu e del contenuto delle operazioni visualizzato sul televisore è diverso dal solito	245
Non è possibile riprodurre i contenuti AirPlay	246
Non è possibile riprodurre i contenuti dei dispositivi di memoria USB	247
Non è possibile riprodurre i contenuti Bluetooth	248
Non è possibile riprodurre l'audio della radio Internet	250
Non è possibile riprodurre file musicali su PC o NAS	251
Diversi servizi online non possono essere riprodotti	252
Il HDMI Controllo non funziona	252
Impossibile connettersi a una rete LAN wireless	253
Messaggi di errore durante l'aggiornamento	254





## Suggerimenti

### Il volume non deve aumentare troppo per errore

- Impostare preventivamente il limite massimo del volume per “Limite volume” nel menu. In questo modo, i bambini o altre persone non possono aumentare eccessivamente il volume per errore. È possibile definire questa impostazione per ogni zona. (“Volume” (🔊 p. 163), “Limite volume” (🔊 p. 221))

### Il volume deve rimanere allo stesso livello quando si accende l'unità

- Per default, alla successiva accensione dell'unità viene applicato il volume impostato l'ultima volta che era attiva la modalità standby senza nessuna modifica. Per utilizzare un livello di volume fisso all'accensione, impostarlo per “Volume di accensione” nel menu. È possibile definire questa impostazione per ogni zona. (“Volume” (🔊 p. 163), “Volume di accensione” (🔊 p. 222))

### Il subwoofer deve sempre trasmettere l'audio

- A seconda dei segnali di ingresso e della modalità sound, il subwoofer potrebbe non trasmettere l'audio in uscita. Se “Modo subwoofer” nel menu è impostato su “LFE+Main”, è possibile fare in modo che il subwoofer trasmetta sempre l'audio in uscita. (🔊 p. 206)

### Le voci umane dei film devono essere più chiare

- Utilizzare “Regolaz. Liv. Centrale” nel menu per regolare il livello. (🔊 p. 157)

### Bassi e chiarezza del suono devono essere conservati durante la riproduzione a volume basso

- Impostare “Dynamic EQ” nel menu su “Accesso”. Questa impostazione corregge le caratteristiche della frequenza per consentire l'ascolto di un audio ben chiaro, senza perdere la resa dei bassi anche durante la riproduzione a volume molto basso. (🔊 p. 165)

### La differenza di volume di trasmissioni TV e film deve essere regolata automaticamente

- Impostare “Dynamic Volume” nel menu. I cambi di livello del volume (tra una scena con un audio più basso a una con un volume più forte) dei programmi trasmessi sulla TV o dei film vengono impostati automaticamente sul livello desiderato. (🔊 p. 166)



**Deve essere impostato l'ambiente di ascolto ottimale dopo aver cambiato la configurazione o la posizione degli altoparlanti o dopo aver installato un nuovo altoparlante**

- Eseguire l'Impostazione Audyssey®. In questo modo vengono definite automaticamente le impostazioni ottimali dell'altoparlante per il nuovo ambiente di ascolto. (🔧 p. 187)

**Un video specifico deve essere combinato con la musica corrente**

- Impostare "Selezione video" nel menu delle opzioni su "Acceso". È possibile combinare la musica corrente con la sorgente video desiderata proveniente da un decoder o da un DVD, e così via, durante l'ascolto della musica dagli ingressi sintonizzatore, CD, Phono, HEOS Music, USB o Bluetooth. (🔧 p. 119)

**Si desidera saltare le sorgenti di ingresso inutilizzate**

- Impostare le sorgenti di ingresso inutilizzate su "Nascondi sorgenti" nel menu. Questo consente di saltare le sorgenti di ingresso inutilizzate quando si ruota la manopola INPUT SELECTOR su questa unità. (🔧 p. 186)

**Si deve ascoltare la stessa musica in tutte le zone durante una festa in casa ecc.**

- Impostare "Tutte Zone stereo" nel menù delle opzioni su "Avvia". È possibile riprodurre simultaneamente in un'altra stanza (ZONE2) la musica in corso di riproduzione nella MAIN ZONE. (🔧 p. 121)

**Il ritardo dei segnali video deve essere ridotto al minimo quando si utilizza una console per giochi**

- Se il video è ritardato rispetto al funzionamento dei pulsanti sul controller della console di gioco, impostare "Modo video" nel menu su "Gioco". (🔧 p. 175)

**Si desidera far funzionare questa unità utilizzando il telecomando del televisore**

- Selezionare "AV Receiver" in un menu del televisore quale, ad esempio, "Ingresso"\* o "Utilizza apparecchio HDMI collegato"\*. Lo Smart menu di questa unità viene visualizzato sul televisore. È possibile far funzionare tale Smart menu mediante il telecomando del televisore utilizzato.

\* Il metodo di selezione varia a seconda del televisore utilizzato. Per i dettagli, vedere il manuale delle istruzioni del televisore utilizzato.




## Risoluzione dei problemi

---

In caso di problemi, controllare i seguenti punti:

- 1. I collegamenti sono corretti?**
- 2. L'unità viene utilizzata come descritto nel manuale delle istruzioni?**
- 3. Gli altri componenti funzionano correttamente?**



- Se i punti da 1 a 3 di cui sopra non migliorano il problema, un riavvio del dispositivo può risolvere il problema.  
Continuare a premere il tasto  sull'unità fino a quando appare "Restart" sul display, oppure rimuovere e reinserire il cavo di alimentazione dell'apparecchio.

Se l'unità non funziona correttamente, controllare i sintomi corrispondenti nella presente sezione.

Se i sintomi non corrispondono a nessuno di quelli qui descritti, consultare il rivenditore poiché ciò potrebbe essere dovuto ad un guasto in questa unità.

In questo caso, scollegare immediatamente il cavo di alimentazione e rivolgersi al negozio dove è stata acquistata l'unità.



## L'unità non si accende oppure si spegne automaticamente

### L'unità non si accende.

- Controllare se la spina è inserita correttamente nella presa elettrica. (🔧 p. 69)

### L'unità si spegne automaticamente.

- È stata impostata la funzione timer di spegnimento. Riaccendere l'unità. (🔧 p. 138)
- "Auto Standby" è impostato. Se non si esegue alcuna operazione per un certo intervallo di tempo, viene attivato il trigger su "Auto Standby". Per disabilitare "Auto Standby", impostare "Auto Standby" sul menu su "Spento". (🔧 p. 219)


### L'unità si spegne e l'indicatore di alimentazione lampeggia in rosso circa ogni 2 secondi.

- Il circuito di protezione è stato attivato a causa dell'aumento della temperatura all'interno dell'unità. Spegnere l'unità, attendere che si raffreddi per almeno un'ora, quindi riaccenderla. (🔧 p. 276)
- Reinstallare l'unità in un posto ben ventilato.

### L'unità si spegne e l'indicatore di alimentazione lampeggia in rosso circa ogni 0,5 secondi.

- Verificare il collegamento degli altoparlanti. È possibile che il circuito di protezione si sia attivato poiché i fili interni del cavo dell'altoparlante sono entrati a contatto tra loro o poiché un filo interno è stato scollegato dal connettore ed è entrato a contatto con il pannello posteriore dell'unità. Dopo aver scollegato il cavo di alimentazione, adottare misure correttive quali riavvolgere saldamente il filo interno oppure provvedere al connettore, quindi ricollegare il cavo. (🔧 p. 36)
- Abbassare il volume e riaccendere l'alimentazione. (🔧 p. 71)
- Il circuito amplificatore dell'unità è guasto. Scollegare il cavo di alimentazione e contattare il centro assistenza clienti.

### L'alimentazione non viene disattivata nemmeno quando si preme il pulsante di alimentazione e sul display viene visualizzato "ZONE2 On".

- L'alimentazione di ZONE2 è portata su ON. Per spegnere l'alimentazione di questa unità (standby), premere il tasto ZONE2 ON/OFF sull'unità principale o premere il pulsante POWER  dopo aver premuto il pulsante ZONE2 sul telecomando per spegnere l'alimentazione di ZONE2.

## Non è possibile eseguire alcuna operazione con il telecomando

### Non è possibile eseguire alcuna operazione con il telecomando.

- Le batterie sono esaurite. Sostituire le batterie. (👉 p. 9)
- Il telecomando può essere utilizzato fino a una distanza di circa 7 metri dall'unità e con un'angolazione di circa 30 °. (👉 p. 9)
- Rimuovere gli eventuali ostacoli presenti tra l'unità e il telecomando.
- Inserire le batterie nella direzione corretta, verificando i segni ⊕ e ⊖. (👉 p. 9)
- Il sensore del telecomando dell'unità è esposto ad una forte luce (luce solare diretta, lampada fluorescente del tipo ad invertitore ecc.). Spostare l'unità in un luogo in cui il sensore del telecomando non sia esposto a forte luce.
- La zona di destinazione delle operazioni non corrisponde a quella specificata nel telecomando. Premere il pulsante MAIN o ZONE2 per selezionare la zona di funzionamento del telecomando. (👉 p. 156)
- Se si utilizza un dispositivo video 3D, il telecomando dell'unità potrebbe non funzionare a causa della comunicazione a infrarossi tra dispositivi (ad esempio TV e occhiali per la visione in 3D). In questo caso, regolare la direzione e la distanza delle unità con la funzione di comunicazione 3D per garantire che il telecomando di questa unità funzioni correttamente.

## Sul display dell'unità non compare nulla

### Il display è disattivato.

- Dal menu, impostare "Dimmer" su una voce diversa da "Spento". (👉 p. 223)
- Se la modalità sound è impostata su "Pure Direct", il display è spento. (👉 p. 125)



## Non viene trasmesso alcun suono

### Gli altoparlanti non emettono alcun suono.

- Controllare i collegamenti di tutti i dispositivi. (🔧 p. 36)
- Inserire completamente i cavi di collegamento.
- Verificare che i connettori di ingresso e di uscita non siano collegati al contrario.
- Verificare se i cavi sono danneggiati.
- Verificare che i cavi degli altoparlanti siano collegati correttamente. Verificare che i fili interni dei cavi siano in contatto con la parte metallica dei terminali degli altoparlanti. (🔧 p. 36)
- Serrare saldamente i terminali dell'altoparlante. Verificare se i terminali dell'altoparlante sono allentati. (🔧 p. 36)
- Verificare di aver selezionato una sorgente di ingresso adeguata. (🔧 p. 71)
- Regolare il volume. (🔧 p. 72)
- Annullare la modalità disattivazione dell'audio. (🔧 p. 72)
- Verificare l'impostazione del connettore di ingresso audio digitale. (🔧 p. 183)
- Verificare l'impostazione dell'uscita audio digitale sul dispositivo collegato. In alcuni dispositivi l'uscita audio digitale è disattivata per default.
- Quando le cuffie sono collegate alla presa PHONES sull'unità principale, non verrà più emesso alcun suono dal terminale del diffusore e dal connettore PRE OUT.
- L'audio viene riprodotto in uscita dalle cuffie Bluetooth utilizzate, ma non dai diffusori o dalle uscite pre-out, quando "Modo uscita" è impostato su "Solo Bluetooth". Cambiare "Modo uscita" su "Bluetooth + diffusori" per riprodurre in uscita l'audio dalle cuffie Bluetooth utilizzate nonché dai diffusori o dalle uscite pre-out. (🔧 p. 220)

### Non viene trasmesso alcun suono se si utilizza il collegamento DVI-D.

- Se l'unità è collegata a un dispositivo dotato di connettore DVI-D, non viene trasmesso alcun suono. Effettuare un collegamento audio a parte.



## Non viene trasmesso l'audio desiderato

### Risulta impossibile aumentare il volume.

- Il volume massimo è impostato su un valore troppo basso. Impostare il valore massimo selezionando "Limite" nel menu. (🔍 p. 163)
- Vengono apportate le modifiche adeguate del volume in base al formato e alle impostazioni del formato audio, in modo che il volume non raggiunga il limite massimo.

### Il volume delle cuffie Bluetooth non si riduce.

- Non è possibile regolare da questa unità il volume delle cuffie Bluetooth. Utilizzare delle cuffie Bluetooth dotate di regolazione del volume.

### Non viene trasmesso alcun suono se si utilizza il collegamento HDMI.

- Verificare i collegamenti dei terminali HDMI. (🔍 p. 53)
- Per l'emissione dell'audio HDMI dagli altoparlanti, dal menu impostare "Usc. audio HDMI" su "AVR". Per trasmettere l'audio dalla TV, impostare "TV". (🔍 p. 170)
- Se si utilizza il HDMI Controllo, verificare che l'uscita audio sia impostata sull'amplificatore AV del televisore. (🔍 p. 135)

### Quando è collegato un televisore compatibile con la funzione eARC, l'audio del televisore non viene emesso dal diffusore collegato a questa unità.

- Le impostazioni della funzione eARC potrebbero essere necessarie a seconda del televisore compatibile con la funzione eARC che si intende utilizzare. Accertarsi che la funzione eARC sia attivata, se questa impostazione è presente sul televisore utilizzato. Per ulteriori informazioni, consultare il manuale dell'utente del televisore utilizzato.
- Accertarsi che la sorgente di ingresso di questo apparecchio sia "TV Audio".
- La funzione eARC non è operativa quando il terminale di ingresso HDMI è impostato sulla sorgente di ingresso "TV Audio". Per rendere operativa la funzione eARC, rimuovere l'impostazione del terminale di ingresso HDMI, quindi riavviare questa unità e il televisore. (🔍 p. 184)

### Un altoparlante specifico non emette alcun suono.

- Verificare se i cavi dell'altoparlante sono collegati correttamente.
- Verificare se per l'impostazione "Config. Altoparlanti" nel menu è stata effettuata una selezione diversa da "Nessuno". (🔍 p. 198)
- Controllare l'impostazione "Modo Assegn." nel menu. (🔍 p. 197)
- Se la modalità sound è "Stereo" e "Virtual", l'audio viene trasmesso solo dagli altoparlanti anteriori e dal subwoofer.
- L'audio non viene riprodotto dal diffusore surround posteriore se la funzione "Virtualizz. Diffusori" è impostata su "Acceso" quando la funzione "Config. Altoparlanti" - "Surr. post." è impostata su "1 altop." nel menu. (🔍 p. 160)



**Dal subwoofer non viene emesso alcun suono.**

- Verificare i collegamenti del dispositivo subwoofer.
- Accendere il subwoofer.
- Impostare “Config. Altoparlanti” – “Subwoofer” nel menu su “Si”. (🔍 p. 199)
- Quando “Config. Altoparlanti” - “Anteriori” nel menu è impostato su “Grande”, a seconda del segnale di ingresso e della modalità audio, nessun suono potrebbe essere emesso dal subwoofer. (🔍 p. 199)
- Se i segnali di ingresso non contengono alcun segnale audio per il subwoofer (LFE), è possibile che non venga trasmesso alcun suono dal subwoofer. (🔍 p. 206)
- Per fare in modo che il subwoofer trasmetta sempre l’audio, impostare “Modo subwoofer” su “LFE+Main”. (🔍 p. 206)

**Non viene emesso alcun suono DTS.**

- Verificare che l’uscita audio digitale sul dispositivo collegato sia impostata su “DTS”.

**Dolby Atmos, Dolby TrueHD, DTS-HD, Dolby Digital Plus non viene emesso alcun suono.**

- Effettuare i collegamenti HDMI. (🔍 p. 57)
- Verificare l’impostazione dell’uscita audio digitale sul dispositivo collegato. Su alcuni dispositivi “PCM” è impostato per default.

**Non è possibile selezionare la modalità DTS Neural:X.**

- Non è possibile selezionare DTS Neural:X quando si stanno utilizzando della cuffie.

**La modalità Dolby Surround non può essere selezionata.**

- Dolby Surround non può essere selezionato se si usano le cuffie.

**Non è possibile selezionare modalità audio diverse da “Stereo” o “Direct”.**

- È possibile selezionare solo “Stereo” o “Direct” per la modalità audio, se si ricevono in ingresso segnali Headphone:X.





**Non è possibile selezionare Audyssey MultEQ®, Audyssey Dynamic EQ® e Audyssey Dynamic Volume®.**

- Queste funzioni non possono essere selezionate se non è stata eseguita l'impostazione Audyssey®. (☞ p. 187)
- Utilizzare una modalità sound diversa da "Direct" o "Pure Direct". (☞ p. 125)
- Questi non possono essere selezionati quando la modalità sonora è impostata a "DTS Virtual:X" o contiene "+Virtual:X" nel proprio nome.
- Non possono essere selezionate se si usano le cuffie.

**Non è possibile selezionare "M-DAX".**

- Verificare l'ingresso di un segnale analogico o di un segnale PCM (Freq. Campionamento = 44,1/48 kHz). Per la riproduzione di segnali multicanale quali Dolby Digital o DTS surround, non è possibile utilizzare la funzione "M-DAX". (☞ p. 161)
- Utilizzare una modalità sound diversa da "Direct" o "Pure Direct". (☞ p. 125)

**Non viene emesso alcun suono quando si utilizza ZONE2.**

- L'ingresso audio del segnale digitale dal connettore HDMI o dai connettori audio digitali (OPTICAL/COAXIAL) non possono essere riprodotti. Utilizzare collegamenti analogici.
- Quando si intende ascoltare l'audio di un dispositivo Bluetooth nella ZONE2, rimuovere eventuali ostacoli tra il dispositivo Bluetooth e questa unità e utilizzare il dispositivo entro un raggio di circa 30 m.

**Le impostazioni della modalità audio non sono disponibili quando si utilizzano cuffie Bluetooth. Anche le impostazioni del menu audio non sono disponibili.**

- Questa unità non consente di modificare la modalità audio o le impostazioni del menu audio per la riproduzione dell'audio su cuffie Bluetooth.



## L'audio è interrotto o disturbato

**Durante la riproduzione della radio Internet o dei contenuti di un dispositivo di memoria USB il suono si interrompe.**

- Se la velocità di trasferimento del dispositivo di memoria USB è lenta, l'audio potrebbe interrompersi.
- La velocità di comunicazione della rete è lenta o il canale della stazione radio è occupato.

**Quando si effettua una chiamata con un iPhone, l'audio trasmesso su questa unità è disturbato.**

- Quando si effettua una chiamata, mantenere a una distanza di più di 20 cm tra l'iPhone e l'unità.

**Spesso le trasmissioni FM/AM sono disturbate.**

- Cambiare l'orientamento o la posizione dell'antenna. (🔊 p. 63)
- Separare l'antenna a telaio AM dall'unità.
- Utilizzare un'antenna esterna. (🔊 p. 63)
- Separare l'antenna dagli altri cavi di collegamento. (🔊 p. 63)

**I suoni sembrano essere distorti.**

- Abbassare il volume. (🔊 p. 72)
- Impostare "Spento" su "Modalità ECO". Quando "Acceso" o "Automatica" è nella "Modalità ECO", l'audio potrebbe essere distorto quando il volume di riproduzione è alto. (🔊 p. 216)

**Quando si utilizza la connessione Wi-Fi il suono si interrompe.**

- La banda di frequenza utilizzata dalla LAN wireless viene utilizzata anche da forni a microonde, telefoni cordless, controller per videogiochi senza fili e altri dispositivi LAN wireless. L'utilizzo di tali dispositivi contemporaneamente a questa unità potrebbe causare interruzioni dell'audio dovute a interferenze elettroniche. È possibile migliorare le interruzioni dell'audio utilizzando i metodi seguenti. (🔊 p. 65)
  - Installare lontano da questa unità i dispositivi che causano interferenze.
  - Disattivare l'alimentazione degli apparecchi che causano le interferenze.
  - Modificare le impostazioni del canale del router a cui è collegata questa unità (per informazioni su come cambiare il canale, consultare il manuale d'uso del router wireless).
  - Passare a un collegamento LAN cablato.
- A seconda dell'ambiente wireless-LAN, soprattutto quando si riproducono file musicali di grandi dimensioni, la riproduzione dell'audio potrebbe interrompersi. In questo caso, effettuare una connessione LAN cablata. (🔊 p. 209)



## Sulla TV non compare il segnale video

### Non compare alcuna immagine.

- Controllare i collegamenti di tutti i dispositivi. (☞ p. 53)
- Inserire completamente i cavi di collegamento.
- Verificare che i connettori di ingresso e di uscita non siano collegati al contrario.
- Verificare se i cavi sono danneggiati.
- Abbinare le impostazioni di ingresso al connettore di ingresso della TV collegata all'unità. (☞ p. 183)
- Verificare di aver selezionato la fonte di ingresso adeguata. (☞ p. 71)
- Verificare l'impostazione del connettore di ingresso video. (☞ p. 183)
- Verificare che la risoluzione del lettore corrisponda a quella della TV. (☞ p. 227)
- Controllare se la TV è compatibile con la protezione dei diritti d'autore (HDCP). Se l'unità è collegata ad un dispositivo non compatibile con HDCP, il segnale video non verrà visualizzato correttamente. (☞ p. 261)
- Per fruire di contenuti protetti da copyright mediante HDCP 2.2 o HDCP 2.3, utilizzare solo dispositivi di riproduzione e televisori compatibili con lo standard HDCP 2.2 o HDCP 2.3.
- Per riprodurre un video 4K, utilizzare un "High Speed HDMI Cable" o un "High Speed HDMI Cable with Ethernet". Al fine di ottenere una maggiore fedeltà per i video 4K, si consiglia di utilizzare "Premium High Speed HDMI Cables" o "Premium High Speed HDMI Cables with Ethernet" che rechino un'etichetta HDMI Premium Certified Cable sull'imballaggio del prodotto.
- Per poter utilizzare il video 8K o 4K a 120Hz, utilizzare un "Ultra High Speed 48 Gbps HDMI cable".

### Sulla TV non compare alcun video con il collegamento DVI-D.

- Nel caso di un collegamento DVI-D e di combinazioni particolari, alcuni dispositivi potrebbero non funzionare correttamente a causa del sistema di protezione dei diritti d'autore (HDCP). (☞ p. 261)



**Mentre è visualizzato il menu, sulla TV non compare alcun video.**

- Il video in riproduzione non appare sullo sfondo del menù quando quest'ultimo viene utilizzato durante la riproduzione dei segnali video seguenti:
  - Alcune immagini di contenuti video 3D
  - Immagini con risoluzione per computer (ad esempio: VGA)
  - Video con un formato diverso da 16:9 o 4:3
  - Video 4K o 8K
  - Alcuni tipi di segnali HDR
  - Alcuni tipi di contenuti di videogiochi
  - Video compresso
  - È selezionato il connettore di ingresso HDMI 5 o 6



## Sulla TV non compare la schermata del menu

### Sulla TV non compare la schermata del menu o le informazioni sullo stato.

- La schermata del menu è visualizzata solo su questa unità e su una TV collegata mediante cavo HDMI. Se questa unità è collegata a una TV mediante un altro connettore di uscita video, utilizzare il display dell'unità per inviare i vari comandi.
- Le informazioni sullo stato non appariranno sullo schermo del televisore quando i seguenti segnali video vengono riprodotti.
  - Alcune immagini di contenuti video 3D
  - Immagini con risoluzione per computer (ad esempio: VGA)
  - Video con un formato diverso da 16:9 o 4:3
  - Alcuni tipi di segnali HDR
  - Alcuni tipi di contenuti di videogiochi
  - Video compresso
  - 480i/576i, 480p/576p, 720p o 1080i, quando è selezionato il connettore di ingresso HDMI 5 o 6
- Se un video 2D viene convertito in un video 3D sulla TV, la schermata del menu o le informazioni di stato non vengono visualizzate correttamente. (🔧 p. 228)
- In modalità di riproduzione PURE DIRECT, la schermata del menu o le informazioni di stato non vengono visualizzate. Utilizzare una modalità sound diversa da PURE DIRECT. (🔊 p. 124)
- Impostare l'impostazione "Formato TV" nel menu su una selezione adeguata per la TV. (🔧 p. 182)

## Il colore della schermata del menu e del contenuto delle operazioni visualizzato sul televisore è diverso dal solito

### Il colore della schermata del menu e del contenuto delle operazioni visualizzato sul televisore è diverso.

- L'esecuzione delle operazioni su questa unità durante la riproduzione di un segnale Dolby Vision potrebbe causare una variazione nella visualizzazione del colore della schermata del menu e dei contenuti delle operazioni. Si tratta di una caratteristica del segnale Dolby Vision e non di un malfunzionamento.



## Non è possibile riprodurre i contenuti AirPlay

### L'icona AirPlay non viene visualizzata in iTunes/iPhone/iPod touch/iPad.

- L'unità e il PC o l'iPhone/iPod touch/iPad non sono collegati alla stessa rete (LAN). Collegarlo alla stessa rete LAN dell'unità. (🔗 p. 65)
- Il firmware di iTunes/iPhone/iPod touch/iPad non è compatibile con AirPlay. Aggiornare il firmware alla versione più recente.

### Non viene emesso alcun suono.

- Il volume su iTunes/iPhone/iPod touch/iPad è impostato sul livello più basso. Il volume su iTunes/iPhone/iPod touch/iPad è collegato al volume dell'unità. Impostare un livello di volume adeguato.
- La riproduzione AirPlay non viene eseguita o l'unità non è selezionata. Fare clic sull'icona AirPlay nella schermata di iTunes/iPhone/iPod touch/iPad e selezionare questa unità. (🔗 p. 111)

### L'audio si interrompe durante la riproduzione AirPlay su iPhone/iPod touch/iPad.

- Chiudere l'applicazione in esecuzione in background dell'iPhone/iPod touch/iPad, quindi avviare la riproduzione con AirPlay.
- Alcuni fattori esterni potrebbero condizionare il collegamento wireless. Modificare l'ambiente di rete, ad esempio riducendo la distanza dal punto di accesso alla rete LAN wireless.

### Non è possibile riprodurre iTunes con il telecomando.

- Abilitare l'impostazione "Consenti il controllo audio iTunes dagli altoparlanti remoti" su iTunes. Sarà così possibile riprodurre, mettere in pausa e saltare i brani mediante il telecomando.



## Non è possibile riprodurre i contenuti dei dispositivi di memoria USB

### Il dispositivo di memoria USB non è riconosciuto.

- Scollegare e ricollegare il dispositivo di memoria USB. (👉 p. 62)
- Sono supportati dispositivi di memoria USB compatibili con classe di archiviazione di massa.
- Questa unità non supporta collegamenti mediante un hub USB. Collegare il dispositivo di memoria USB direttamente alla porta USB.
- Il dispositivo di memoria USB deve essere formattato in formato FAT32 o NTFS.
- Non è garantito il funzionamento di tutti i dispositivi di memoria USB. Alcuni dispositivi di memoria USB non sono riconosciuti. Se si utilizza un disco rigido portatile compatibile con il collegamento USB e che deve essere alimentato da un adattatore CA, collegare quest'ultimo al disco rigido.

### I file nel dispositivo di memoria USB non vengono visualizzati.

- I tipi di file non supportati dall'unità non vengono visualizzati. (👉 p. 73)
- La presente unità è in grado di visualizzare i file in un massimo di otto livelli di cartelle. Un massimo di 5000 file (cartelle) può anche essere visualizzato per ciascun livello. Modificare la struttura delle cartelle del dispositivo di memoria USB.
- Se in un dispositivo di memoria USB esistono più partizioni, vengono visualizzati solo i file della prima partizione.

### I dispositivi iOS e Android non vengono riconosciuti.

- La porta USB di questa unità non supporta la riproduzione dai dispositivi iOS e Android.

### Non è possibile riprodurre i file presenti nel dispositivo di memoria USB.

- Il formato dei file non è supportato da questa unità. Controllare i formati supportati. (👉 p. 264)
- Si sta tentando di riprodurre un file protetto da copyright. Su questa unità non è possibile riprodurre file protetti da copyright.
- La riproduzione potrebbe non essere possibile qualora le dimensioni dell'artwork dell'album superino i 2 MB.



## Non è possibile riprodurre i contenuti Bluetooth

### I dispositivi Bluetooth non possono essere collegati a questa unità.

- La funzione Bluetooth nel dispositivo Bluetooth non è stata abilitata. Si raccomanda di consultare il manuale delle istruzioni del dispositivo Bluetooth per abilitare la funzione Bluetooth.
- Avvicinare il dispositivo Bluetooth a questa unità.
- Il dispositivo Bluetooth non è in grado di connettersi con questa unità se non è compatibile con il profilo A2DP.
- Spegnere e riaccendere l'alimentazione del dispositivo Bluetooth, quindi provare di nuovo.

### Non è possibile connettere smartphone e altri dispositivi Bluetooth.

- Non è possibile connettere smartphone e altri dispositivi Bluetooth quando "Trasmettitore" è impostato su "Acceso". Premere Bluetooth sul telecomando per commutare la sorgente di ingresso sul Bluetooth, quindi connettere il dispositivo. (👉 p. 220)

### Impossibile connettere le cuffie Bluetooth.

- Porta le cuffie Bluetooth vicino a questa unità.
- Spegni e riaccendi le cuffie Bluetooth, quindi riprova.
- Accedere a "Generale" - "Trasmettitore Bluetooth", quindi impostare "Trasmettitore" su "Acceso" nel menu. (👉 p. 220)
- Accertarsi che questa unità non sia già connessa a un altro paio di cuffie Bluetooth. Controllare le cuffie Bluetooth correntemente connesse premendo INFO sul telecomando o il pulsante STATUS sull'unità.  
Disconnettere le cuffie Bluetooth connesse prima di connettersi a quelle che si desidera utilizzare.
- Le cuffie Bluetooth non possono essere collegate se il Bluetooth viene utilizzato come sorgente di ingresso in qualsiasi zona.
- Non è possibile connettere cuffie Bluetooth se questa unità è raggruppata nella HEOS App. Rimuovere questa unità dal gruppo per abilitare la connessione di cuffie Bluetooth.
- Le cuffie Bluetooth non possono essere connesse con questa unità se non è compatibile con il profilo A2DP.
- La connessione e il funzionamento non sono garantiti per tutti i dispositivi abilitati Bluetooth.
- Questa unità può connettersi a una sola cuffia Bluetooth alla volta. Tuttavia, è possibile registrare fino a 8 cuffie Bluetooth. È possibile commutare tra i dispositivi registrati da "Elenco dispositivi" nel menu "Trasmettitore Bluetooth". (👉 p. 220)





**Il suono viene interrotto.**

- Avvicinare il dispositivo Bluetooth a questa unità.
- Rimuovere eventuali ostacoli tra il dispositivo Bluetooth e questa unità.
- Per evitare interferenze elettromagnetiche, posizionare l'unità lontana da forni a microonde, dispositivi LAN wireless e altri dispositivi Bluetooth.
- Ricollegare il dispositivo Bluetooth.

**L'audio presenta delle interruzioni o si verificano dei disturbi quando si utilizzano le cuffie Bluetooth.**

- Avvicinare le cuffie Bluetooth a questa unità.
- Rimuovere eventuali ostacoli tra le cuffie Bluetooth e questa unità.
- Ricollegare le cuffie Bluetooth.
- Per evitare interferenze elettromagnetiche, posizionare l'unità lontana da forni a microonde, dispositivi LAN wireless e altri dispositivi Bluetooth.
- Si consiglia di utilizzare la LAN cablata per collegare questa unità e altri dispositivi.
- Il Bluetooth trasmette sulla banda da 2,4 GHz, e potrebbe interferire con il segnale Wi-Fi trasmesso su questa banda. Connettere questa unità e altri dispositivi a una rete Wi-Fi sulla banda da 5 GHz, se disponibile sul router Wi-Fi utilizzato.

**L'audio presenta un ritardo sulle mie cuffie Bluetooth.**

- Questa unità non è in grado di regolare il ritardo audio sulle cuffie Bluetooth.



## Non è possibile riprodurre l'audio della radio Internet

### L'elenco delle stazioni radio non viene visualizzato.

- Il cavo LAN non è collegato correttamente oppure la rete è scollegata. Controllare lo stato del collegamento. (👉 p. 65)
- Eseguire la diagnostica della rete.

### La riproduzione di radio internet non è possibile.

- La stazione radio selezionata trasmette in un formato non supportato da questa unità. I formati che si possono riprodurre sono MP3, WMA e AAC. (👉 p. 267)
- Sul router è attivato il firewall. Controllare l'impostazione del firewall.
- L'indirizzo IP non è stato impostato correttamente. (👉 p. 211)
- Controllare che il router sia acceso.
- Per ottenere automaticamente l'indirizzo IP, abilitare la funzione del server DHCP sul router. Inoltre, impostare su "Acceso" l'impostazione DHCP in questa unità. (👉 p. 211)
- Per ottenere manualmente l'indirizzo IP, impostarlo su questa unità. (👉 p. 211)
- Alcune stazioni radio trasmettono silenziosamente in alcuni momenti. In questo caso, non viene emesso alcun segnale audio. Attendere qualche secondo e selezionare la stessa stazione radio oppure sceglierne un'altra. (👉 p. 96)
- La stazione radio selezionata non è in servizio. Selezionare una stazione radio in servizio.

### Impossibile collegarsi alle stazioni radio preferite.

- La stazione radio non è al momento in servizio. Registrare le stazioni radio che sono in servizio.



## Non è possibile riprodurre file musicali su PC o NAS

### I file memorizzati su un computer non possono essere riprodotti.

- I file sono stati salvati in un formato non compatibile. Registrare in un formato compatibile. (🔗 p. 266)
- Su questa unità non è possibile riprodurre file protetti da copyright.
- La porta USB di questa unità non può essere usata per il collegamento ad un computer.
- L'unità non è inclusa nelle impostazioni di condivisione dei file multimediali sul server o su NAS. Cambiare le impostazioni per includere l'unità. Per informazioni dettagliate, consultare il manuale di istruzioni del server o fornito con il NAS.

### Il server non è stato trovato oppure non è possibile il collegamento a questo.

- Il firewall del computer o del router è attivato. Controllare le impostazioni firewall del computer o del router.
- Il computer non è acceso. Accendere.
- Il server non funziona. Avviare il server.
- L'indirizzo IP di questa unità è errato. Controllo dell'indirizzo IP di questa unità. (🔗 p. 208)

### Non è possibile riprodurre file musicali su PC.

- Anche se il PC è collegato alla porta USB di questa unità, i file musicali su di esso non possono essere riprodotti. Collegare il PC a questa unità attraverso la rete. (🔗 p. 65)

### I file su PC o NAS non sono visualizzati.

- I tipi di file non supportati dall'unità non vengono visualizzati. (🔗 p. 266)

### Non è possibile riprodurre la musica memorizzata su un NAS.

- Se si utilizza un NAS in conformità allo standard DLNA, abilitare la funzione del server DLNA nell'impostazione NAS.
- Se si utilizza un NAS non conforme allo standard DLNA, riprodurre la musica tramite un PC. Impostare la funzione di condivisione dei file multimediali di Windows Media Player e aggiungere il NAS alla cartella di riproduzione selezionata.
- Se la connessione prevede limitazioni, impostare l'apparato audio come destinazione della connessione.



## Diversi servizi online non possono essere riprodotti

### Diversi servizi online non possono essere riprodotti.

- Il servizio online potrebbe essere stato interrotto.

## Il HDMI Controllo non funziona

### Il HDMI Controllo non funziona.

- Controllare che "HDMI Controllo" nel menu sia impostato su "Acceso". (👉 p. 172)
- Non è possibile utilizzare dispositivi non compatibili con la funzione HDMI Controllo. Inoltre, HDMI Controllo potrebbe non funzionare a seconda del dispositivo collegato o delle impostazioni definite. In questo caso, il dispositivo esterno deve essere controllato direttamente. (👉 p. 135)
- Verificare che la funzione HDMI Controllo sia abilitata su tutti i dispositivi collegati a questa unità. (👉 p. 135)
- Se si apportano modifiche ai collegamenti, ad esempio se si collega un altro dispositivo HDMI, è possibile che le impostazioni dell'operazione di collegamento vengano inizializzate. Spegnere questa unità e i dispositivi collegati via HDMI, quindi riaccenderli. (👉 p. 135)



## Impossibile connettersi a una rete LAN wireless

### Impossibile connettersi alla rete.

- Il nome di rete (SSID), la password e le impostazioni di crittografia non sono stati impostati correttamente. Configurare le impostazioni di rete in base ai dettagli di impostazione di questa unità. (☞ p. 210)
- Ridurre la distanza dal punto di accesso LAN wireless e rimuovere eventuali ostacoli per migliorare l'accesso prima di ricollegare nuovamente. Posizionare l'unità lontana dai forni a microonde e altri punti di accesso alla rete.
- Configurare le impostazioni del canale del punto di accesso a distanza da canali utilizzati da altre reti.
- L'unità non è compatibile con il sistema WEP (TSN).

### Impossibile stabilire la connessione a un Router WPS.

- Verificare che la modalità WPS del router funzioni correttamente.
- Premere il pulsante WPS sul router e premere quindi il pulsante "Connetti" visualizzato sul televisore entro 2 minuti.
- È necessario utilizzare un router e impostazioni compatibili con gli standard WPS 2.0. Impostare il tempo di crittografia su "Nessuno", "WPA-PSK (AES)" o WPA2-PSK (AES). (☞ p. 210)
- Se il metodo di crittografia del router è WEP/WPA-TKIP/WPA2-TKIP, non è possibile stabilire la connessione utilizzando il pulsante WPS presente sul router. In questo caso, per la connessione utilizzare il metodo "Scansione Reti" o "Manuale".


### Non è possibile stabilire la connessione alla rete mediante iPhone/iPod touch/iPad.

- Aggiornare il firmware dell'iPhone/iPod touch/iPad alla versione più recente.
- Quando si configurano le impostazioni attraverso una connessione wireless, deve essere supportato iOS 7 o versioni successive.



## Messaggi di errore durante l'aggiornamento

Se un aggiornamento viene interrotto o non riesce, viene visualizzato un messaggio di errore.

Display	Descrizione
<b>Connection failed. Please check your network, then try again.</b>	La connessione di rete è instabile. La connessione al server non è riuscita. Controllare l'ambiente della rete utilizzata e provare a effettuare di nuovo l'aggiornamento.
<b>Update failed. Please check your network, then try again.</b>	Lo scaricamento del firmware non è riuscito. Controllare l'ambiente della rete utilizzata e provare a effettuare di nuovo l'aggiornamento.
<b>Upgrade failed. Please check your network, then try again.</b>	Lo scaricamento del firmware non è riuscito. Verificare la connessione di rete e provare ad avviare di nuovo l'upgrade.
<b>Please check your network, unplug and reconnect the power cord, and try again.</b>	L'aggiornamento non è riuscito. Tenere premuto il pulsante  sull'unità principale per più di 5 secondi, oppure rimuovere e reinserire il cavo di alimentazione. L'aggiornamento si riavvia automaticamente.
<b>Please contact customer service in your area.</b>	Questa unità potrebbe essere guasta. Contattare il nostro centro di assistenza clienti della propria zona.

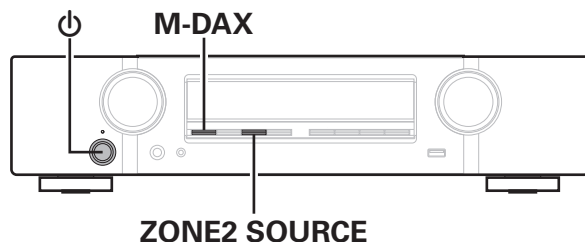


## Ripristino delle impostazioni di fabbrica

Se gli indicatori non sono corretti o l'unità non può essere messa in funzionamento, riavviare l'unità può risolvere il problema. Si consiglia di riavviare l'unità prima di ripristinare le impostazioni di default. (☞ p. 235)

Se il funzionamento non migliora riavviando l'unità, procedere come segue.

Vengono ripristinati i valori di default di fabbrica di numerose impostazioni. Eseguire nuovamente le impostazioni.



- 1** Spegnere l'alimentazione tramite **☐**.
- 2** Premere **☐** premendo al tempo stesso contemporaneamente **M-DAX** e **ZONE2 SOURCE**.
- 3** Togliere le dita dai due pulsanti quando "Initialized" appare sul display.



- Prima di ripristinare le impostazioni di default, utilizzare la funzione "Salva e carica" dal menù per salvare e ripristinare i dettagli delle varie impostazioni configurate accese sull'unità. (☞ p. 229)
- È inoltre possibile ripristinare tutte le impostazioni predefinite di fabbrica utilizzando "Reset" - "Tutte le impostazioni" nel menù. (☞ p. 230)



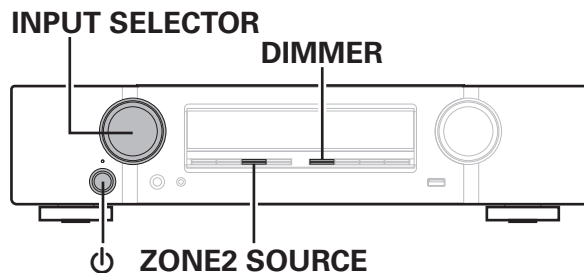
## Ripristino delle impostazioni di rete


Se il contenuto in rete non può essere riprodotto o l'unità non è in grado di collegarsi alla rete, riavviare l'unità può risolvere il problema. Si consiglia di riavviare l'unità prima di ripristinare le impostazioni di default. (☞ p. 235)

Se il funzionamento non migliora riavviando l'unità, procedere come segue.

Vengono ripristinati i valori di default di fabbrica delle impostazioni di rete. Eseguire nuovamente le impostazioni.

Tuttavia le impostazioni del menu "Assegnaz. amplif.", "Config. Altoparlanti" e "Video" non vengono reimpostate.



- 1** Premere  per accendere l'unità.
- 2** Ruotare INPUT SELECTOR per selezionare "HEOS Music".
- 3** Premere e tenere premuti contemporaneamente ZONE2 SOURCE e DIMMER dell'unità principale per almeno 3 secondi.
- 4** Togliere le dita dai due pulsanti quando "Network Reset..." appare sul display.
- 5** Al termine del ripristino, sul display compare "Completed".



- Prima di ripristinare le impostazioni di default, utilizzare la funzione "Salva e carica" dal menù per salvare e ripristinare i dettagli delle varie impostazioni configurate attive sull'unità. (☞ p. 229)
- È inoltre possibile ripristinare le impostazioni di rete ai valori predefiniti di fabbrica utilizzando "Reset" - "Impostazioni di rete" nel menu. (☞ p. 230)

### NOTA

- Prima di spegnere, attendere il completamento del ripristino.



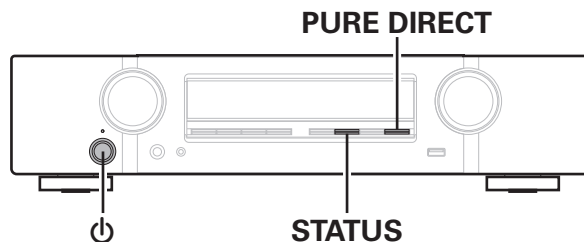


## Ripristino del firmware ai valori predefiniti di fabbrica

Quando l'unità o le funzioni di rete non operano correttamente, potrebbe essere possibile migliorare il funzionamento ripristinando il firmware ai valori predefiniti di fabbrica.

Effettuare questa operazione quando l'unità continua a non funzionare correttamente anche dopo aver provato i passi delle procedure per "Ripristino delle impostazioni di fabbrica" o "Ripristino delle impostazioni di rete". (☞ p. 255, 256)

Dopo aver ripristinato il firmware, varie impostazioni vengono ripristinate ai valori predefiniti. Configurare le impostazioni e aggiornare di nuovo il firmware.



**1** Premere  tenendo premuti contemporaneamente **PURE DIRECT** e **STATUS**.

**2** Quando "Restoring FW..." viene visualizzato sul display, rilasciare i pulsanti.

Quando il ripristino del firmware è stato completato, "Completed" viene visualizzato sul display per circa 5 secondi, e l'unità si riavvia automaticamente.



- Questa operazione richiede del tempo, poiché necessita della riconnessione alla rete, del ripristino e dell'aggiornamento del firmware.
- Qualora questa operazione non migliori il problema, contattare il nostro centro di assistenza clienti.

### NOTA

- Non spegnere l'apparecchio fino al completamento del ripristino del firmware.



## Informazioni su HDMI

HDMI è un'abbreviazione di High-Definition Multimedia Interface, che è un'interfaccia AV digitale che può essere collegata ad una TV o ad un amplificatore.

I collegamenti HDMI consentono di trasmettere i formati video ad alta definizione e audio ad alta qualità adottati dai lettori Blu-ray Disc (Dolby Digital Plus, Dolby TrueHD, DTS-HD, DTS-HD Master Audio). Ciò non è possibile con la trasmissione del video analogico.

Inoltre, in un collegamento HDMI i segnali audio e video possono essere trasmessi mediante un singolo cavo HDMI, mentre nei collegamenti tradizionali è necessario utilizzare cavi a parte per audio e video al fine di collegare i dispositivi. Ciò consente di semplificare i cablaggi, che spesso sono abbastanza complessi in un impianto home theater.

Questa unità supporta le seguenti funzioni HDMI.

- **Deep Color**

Tecnologia di imaging supportata da HDMI. A differenza di RGB o YCbCr, che utilizza 8 bit (256 ombreggiature) per colore, può utilizzare 10 bit (1024 ombreggiature), 12 bit (4096 ombreggiature) o 16 bit (65536 ombreggiature) per ottenere colori caratterizzati da una maggiore definizione.

Entrambi i dispositivi collegati tramite HDMI devono supportare Deep Color.

- **x.v.Color**

Tale funzione consente di visualizzare in maniera più accurata i colori mediante HDTV. Permette visualizzazioni con colori naturali e vividi.

“x.v.Color” è un marchio di Sony Corporation.

- **3D**

Questa unità supporta input e output di segnali video 3D (a 3 dimensioni) degli standard HDMI. Per riprodurre video 3D, è necessario disporre di una TV e di un lettore che supporti la funzione 3D HDMI, nonché di un paio di occhiali 3D.

- **4K / 8K:**

Questa unità supporta la trasmissione in ingresso e in uscita di segnali video 4K (3840 x 2160 pixel) e 8K (7680 x 4320 pixel) tramite HDMI.

- **Content Type**

Automaticamente rende le impostazioni adatte al tipo di uscita video (informazioni sui contenuti).

- **Adobe RGB color, Adobe YCC601 color**

Spazio colore definito da Adobe Systems Inc. Poiché si tratta di uno spazio colore più ampio di RGB, è in grado di riprodurre immagini più vivide e naturali.

- **sYCC601 color**

Tutti questi spazi colore definiscono una gamma di colori disponibili maggiore rispetto al modello tradizionale con standard RGB.

- **ALLM (Auto Low Latency Mode)**

Questa unità passa automaticamente a una modalità a bassa latenza, a seconda dei contenuti riprodotti, quando si utilizza una combinazione di televisore e console per videogiochi compatibile con la funzione ALLM.



**● Auto Lip Sync**

Questa funzione può correggere automaticamente il ritardo tra audio e video.

Utilizzare un televisore compatibile con la funzione Auto Lip Sync.

**● Pass Through HDMI**

Anche se l'unità è in standby, i segnali ricevuti dal connettore di ingresso HDMI vengono inviati alla TV o un altro dispositivo collegato al connettore di uscita HDMI.

**● HDMI Controllo**

Se si collega l'unità a un televisore o a un lettore compatibile con la funzione HDMI Controllo utilizzando un cavo HDMI e si abilita la funzione HDMI Controllo su tutti i dispositivi, questi saranno in grado di controllarsi reciprocamente.

**● Collegamento per lo spegnimento**

Lo spegnimento di questa unità può essere collegato allo spegnimento della TV.

**● Cambio della destinazione dell'uscita audio**

Dalla TV è possibile scegliere se trasmettere l'audio dalla TV stessa o dall'amplificatore AV.

**● Regolazione del volume**

È possibile regolare il volume dell'unità regolando quello della TV.

**● Cambio della sorgente di ingresso**

È possibile cambiare le sorgenti di ingresso di questa unità se la si collega alla funzione di cambio dell'ingresso della TV.

Quando vengono riprodotti i contenuti di un lettore, la sorgente di ingresso di questa unità cambia in modo che venga utilizzata la sorgente del lettore.

**● ARC (Audio Return Channel)**

Questa funzione trasmette i segnali audio del televisore a questa unità tramite il cavo HDMI e riproduce l'audio del televisore sull'unità in base alla funzione HDMI Controllo.

Se si utilizza un cavo HDMI per collegare una TV che non dispone della funzione ARC, i segnali video del dispositivo di riproduzione collegato all'unità verranno trasmessi alla TV, ma l'audio non verrà riprodotto attraverso la TV. Per abilitare l'audio surround per i programmi TV, è necessario collegare un apposito cavo audio.

Se invece si utilizza un cavo HDMI per collegare una TV dotata della funzione ARC, non sarà necessario collegare ulteriori cavi audio. Per trasmettere i segnali audio della TV, è possibile utilizzare un cavo HDMI collegato tra l'unità e la TV. Questa funzione consente di abilitare la riproduzione surround sull'unità per la TV.

**● eARC (Enhanced Audio Return Channel)**

La funzione eARC è un'estensione della funzione ARC convenzionale. Utilizza un controllo dedicato della funzione eARC per riprodurre l'audio del televisore da questa unità senza passare attraverso il controllo HDMI. Inoltre, la funzione eARC è in grado di trasmettere PCM lineare multicanale, Dolby TrueHD, Dolby Atmos, DTS-HD Master Audio, DTS:X e altri formati audio non compatibili con la funzione ARC convenzionale. Il collegamento a un televisore compatibile con la funzione eARC, inoltre, consente di fruire di una riproduzione surround di qualità più elevata dei contenuti audio riprodotti dal televisore utilizzato.



- **VRR (Variable Refresh Rate):**

il VRR riduce o elimina i ritardi, i rallentamenti e il tearing (immagini spezzate), per una maggiore fluidità e un incremento dei dettagli durante il gioco.

- **QMS (Quick Media Switching):**

il QMS per filmati e video elimina il ritardo che può causare schermate vuote prima che vengano visualizzati i contenuti.

- **QFT (Quick Frame Transport):**

il QFT riduce la latenza, per consentire un gioco più fluido e privo di ritardi, nonché una realtà virtuale interattiva in tempo reale.

## ■ Formati audio supportati

PCM lineare a 2 canali	2 canali, 32 kHz – 192 kHz, 16/20/24 bit
PCM lineare multicanale	7.1 canali, 32 kHz – 192 kHz, 16/20/24 bit
Bitstream	Dolby Digital / DTS / Dolby Atmos / Dolby TrueHD / Dolby Digital Plus / DTS:X / DTS-HD Master Audio / DTS-HD High Resolution Audio / DTS Express

## ■ Segnali video supportati

- 480i
- 480p
- 576i
- 576p
- 720p 60/50Hz
- 1080i 60/50Hz
- 1080p 60/50/24Hz
- 4K a 120/100/60/50/30/25/24 Hz
- 8K 60/50/30/25/24 Hz



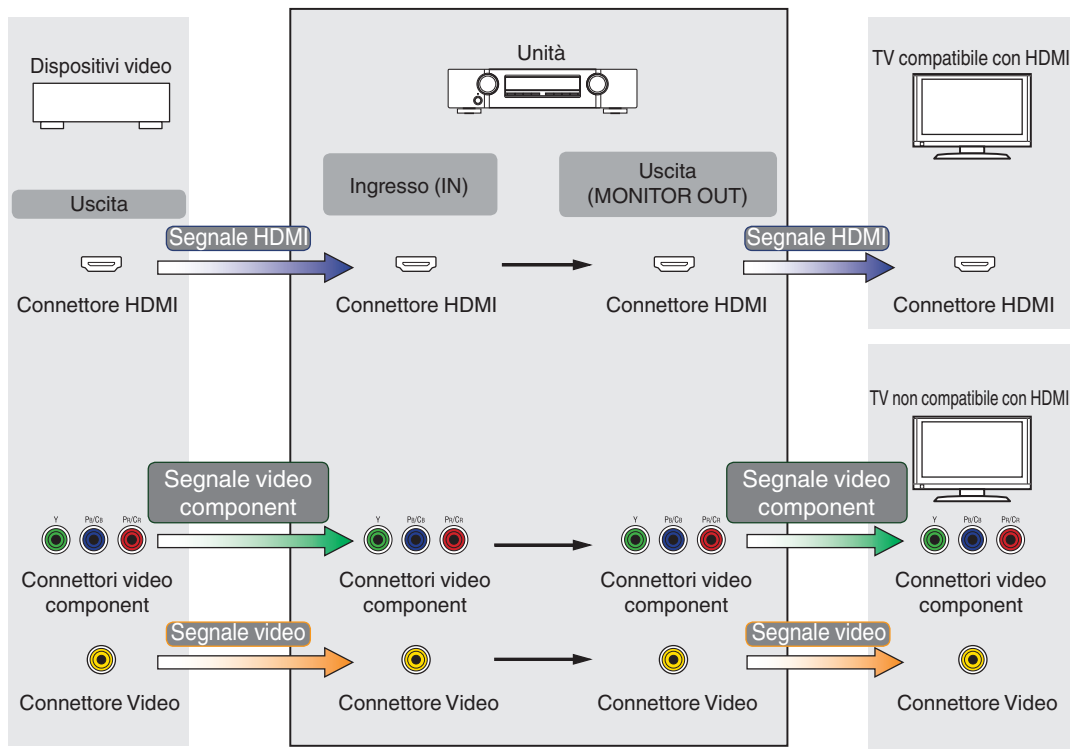
**Sistema di protezione dei diritti d'autore**

Per riprodurre formati digitali video e audio come BD-Video (Blu-ray Disc) o video DVD mediante un collegamento HDMI, sia questa unità sia il televisore o il lettore devono supportare il sistema di protezione dei diritti d'autore noto come HDCP (High-bandwidth Digital Content Protection System). HDCP è la tecnologia di protezione del diritto d'autore che integra la crittografia dei dati e l'autenticazione sui dispositivi AV collegati. L'unità supporta la tecnologia HDCP.

- Se viene collegato un dispositivo che non supporta lo standard HDCP, i segnali audio e video non verranno trasmessi correttamente. Leggere il manuale delle istruzioni dell'apparato TV o del riproduttore utilizzato per ulteriori informazioni.



## Rapporto tra segnali video e uscita per il monitor



Questa unità può convertire i segnali video in ingresso utilizzando la risoluzione impostata per “Risoluzione” nel menu prima di trasmetterli sulla TV.  
(☞ p. 176)

Segnale in uscita Segnale di ingresso		HDMI										
		480i/576i	480p/576p	720p	1080i	1080p 30/25/24Hz	1080p 60/50Hz	4K 30/25/24Hz	4K 60/50Hz	4K 120/100Hz	8K 30/25/24Hz	8K 60/50Hz
HDMI	480i/576i	✓	✓	✓	✓		✓		✓			✓
	480p/576p		✓	✓	✓		✓		✓			✓
	720p			✓	✓		✓		✓			✓
	1080i			✓	✓		✓		✓			✓
	1080p 30/25/24Hz					✓		✓			✓	
	1080p 60/50Hz						✓		✓			✓
	4K 30/25/24Hz							✓			✓	
	4K 60/50Hz								✓			✓
	4K 120/100Hz									✓*		
	8K 30/25/24Hz										✓*	
	8K 60/50Hz											✓*

\* Supportato solo dal connettore HDMI 6.



## Riproduzione di contenuti dei dispositivi di memoria USB

- L'unità è compatibile con gli standard di Tag ID3 MP3 (ver. 2) standard.
- Questa unità è in grado di visualizzare l'artwork incorporato tramite il tag ID3 versione 2.3 e 2.4 MP3.
- L'unità è compatibile con tag WMA META.
- Se le dimensioni dell'immagine (esprese in pixel) dell'artwork di un album sono maggiori di 500 × 500 (WMA/MP3/Apple Lossless/DSD) o 349 × 349 (MPEG-4 AAC), è possibile che la musica non venga riprodotta correttamente.

### Formati compatibili

	Frequenza di campionamento	Canale	Bit rate	Estensione
WMA*1	32/44,1/48 kHz	2 canali	48 - 192 kbps	.wma
MP3	32/44,1/48 kHz	2 canali	32 - 320 kbps	.mp3
WAV	32/44,1/48/88,2/ 96/176,4/192 kHz	2 canali	–	.wav
MPEG-4 AAC*1	32/44,1/48 kHz	2 canali	48 - 320 kbps	.aac/.m4a
FLAC	44,1/48/88,2/ 96/176,4/192 kHz	2 canali	–	.flac
Apple Lossless*2	44,1/48/88,2/ 96/176,4/192 kHz	2 canali	–	.m4a
DSD	2,8/5,6 MHz	2 canali	–	.dsf/.dff

\*1 Con l'unità è possibile riprodurre solo file non protetti da copyright.

I contenuti scaricati da siti a pagamento su internet sono protetti da copyright. Inoltre, i file codificati in formato WMA quando copiati da CD o altro supporto su un computer possono essere protetti da copyright, a seconda delle impostazioni del computer.

\*2 Il decoder Apple Lossless Audio Codec (ALAC) è distribuito sotto la Licenza Apache, Versione 2.0 (<http://www.apache.org/licenses/LICENSE-2.0>).





## ■ Numero massimo di file e cartelle riproducibili

Di seguito sono indicati i limiti relativi al numero di cartelle e file visualizzabili da questa unità.

Voce	Supporto	Dispositivo di memoria USB
Numero di livelli di directory cartella *1		8 livelli
Numero di cartelle		500
Numero di file *2		5000

\*1 Il numero limitato include la cartella radice.

\*2 Il numero di file consentiti può variare in base alla capacità del dispositivo di memoria USB e alle dimensioni dei file.

## Riproduzione di un dispositivo Bluetooth

Questa unità supporta il seguente profilo Bluetooth.

- **A2DP (Advanced Audio Distribution Profile):**  
Quando un dispositivo Bluetooth che supporta tale standard è collegato, i dati dell'audio monofonico e stereo possono essere inviati in streaming a alta qualità.
- **AVRCP (Audio/Video Remote Control Profile):**  
Quando un dispositivo Bluetooth che supporta tale standard è collegato, il dispositivo Bluetooth può essere azionato da questa unità.

## ■ Informazioni sulle comunicazioni Bluetooth

Le onde radio trasmesse da questa unità potrebbero interferire con il funzionamento di dispositivi medici. Assicurarsi di spegnere l'alimentazione di questa unità e del dispositivo Bluetooth nelle seguenti posizioni poiché l'interferenza delle onde radio potrebbe causare malfunzionamenti.

- Ospedali, treni, aerei, distributori di benzina e luoghi in cui vengono generati gas infiammabili
- In prossimità di porte automatiche e allarmi antincendio



## Riproduzione di un file memorizzato su PC o NAS

- L'unità è compatibile con gli standard di Tag ID3 MP3 (ver. 2) standard.
- Questa unità è in grado di visualizzare l'artwork incorporato tramite il tag ID3 versione 2.3 e 2.4 MP3.
- L'unità è compatibile con tag WMA META.
- Se le dimensioni dell'immagine (espresso in pixel) dell'artwork di un album sono maggiori di 500 × 500 (WMA/MP3/WAV/FLAC/Apple Lossless/DSD) o 349 × 349 (MPEG-4 AAC), è possibile che la musica non venga riprodotta correttamente.
- Per la riproduzione di file musicali in una rete, è necessario un server o software per server compatibile con la distribuzione nei formati corrispondenti. Per riprodurre i formati audio menzionati attraverso una rete, occorre installare sul proprio computer o NAS un media server, ad esempio Twonky Media Server o jRiver Media Server per avere un supporto completo. Sono disponibili anche altri media server. Controllare i formati supportati.

### ■ Specifiche dei file supportati

	Frequenza di campionamento	Canale	Bit rate	Estensione
WMA*1	32/44,1/48 kHz	2 canali	48 - 192 kbps	.wma
MP3	32/44,1/48 kHz	2 canali	32 - 320 kbps	.mp3
WAV	32/44,1/48/88,2/ 96/176,4/192 kHz	2 canali	–	.wav
MPEG-4 AAC*1	32/44,1/48 kHz	2 canali	48 - 320 kbps	.aac/.m4a
FLAC	44,1/48/88,2/ 96/176,4/192 kHz	2 canali	–	.flac
Apple Lossless*2	44,1/48/88,2/ 96/176,4/192 kHz	2 canali	–	.m4a
DSD	2,8/5,6 MHz	2 canali	–	.dsf/.dff

\*1 Con l'unità è possibile riprodurre solo file non protetti da copyright.

I contenuti scaricati da siti a pagamento su internet sono protetti da copyright. Inoltre, i file codificati in formato WMA quando copiati da CD o altro supporto su un computer possono essere protetti da copyright, a seconda delle impostazioni del computer.

\*2 Il decoder Apple Lossless Audio Codec (ALAC) è distribuito sotto la Licenza Apache, Versione 2.0 (<http://www.apache.org/licenses/LICENSE-2.0>).



## Riproduzione della radio Internet

### ■ Specifiche delle stazioni radio riproducibili

	Frequenza di campionamento	Bit rate	Estensione
WMA	32/44,1/48 kHz	48 -192 kbps	.wma
MP3	32/44,1/48 kHz	32 - 320 kbps	.mp3
MPEG-4 AAC	32/44,1/48 kHz	48 - 320 kbps	.aac/ .m4a

## Funzione di memoria personale plus

Le impostazioni utilizzate più di recente (modalità di ingresso, modalità di uscita HDMI, modalità audio, controllo toni, livello dei canali MultEQ®, Dynamic EQ, Dynamic Volume, M-DAX e ritardo audio, e così via) vengono salvate per ciascuna sorgente di ingresso.



- Le impostazioni di "Parametro surround" vengono memorizzate per ciascuna modalità sound.

## Memorizzazione ultima funzione

Tale funzione memorizza le impostazioni effettuate prima di attivare la modalità standby.



## Spiegazione dei termini

---

### ■ Audyssey

#### **Audyssey Dynamic EQ®**

Audyssey Dynamic EQ® risolve il problema del deterioramento della qualità del suono quando il volume viene diminuito, tenendo conto della percezione umana e dell'acustica della stanza.

Audyssey Dynamic EQ® agisce insieme a Audyssey MultEQ® per riprodurre un suono ben bilanciato a qualsiasi livello di volume per tutti gli ascoltatori.

#### **Audyssey Dynamic Volume®**

Dynamic Volume risolve il problema di grandi variazioni di livello del volume fra programmi televisivi, pubblicità, e fra i passaggi a basso ed alto volume dei film. Audyssey Dynamic EQ® è integrato in Dynamic Volume in modo tale che, quando il livello di riproduzione viene regolato automaticamente, la risposta ai bassi percepita, il bilanciamento dei toni, l'impressione del surround e la chiarezza del dialogo rimangono gli stessi.

#### **Audyssey MultEQ®**

Audyssey MultEQ® è una soluzione per l'equalizzazione di una stanza che effettua la calibrazione di qualsiasi impianto stereo in modo che questo possa fornire prestazioni ottimali per qualsiasi ascoltatore in una vasta zona di ascolto. Sulla base di diverse misure della stanza, MultEQ® calcola una soluzione di equalizzazione che corregge i problemi di risposta nel tempo e di frequenza nella zona di ascolto ed effettua anche un'impostazione del sistema surround completamente automatica.



## ■ Dolby

### Dolby Atmos

Introdotta prima nel cinema, Dolby Atmos porta una rivoluzionaria sensazione di dimensioni e immersione all'esperienza Home Theater. Dolby Atmos è un formato oggetto di base adattabile e scalabile che riproduce l'audio come suoni (o oggetti) indipendenti che possono essere accuratamente posizionati e spostati in modo dinamico per tutto lo spazio di ascolto tridimensionale durante la riproduzione. Un ingrediente chiave di Dolby Atmos è l'introduzione di un piano di altezza del suono al di sopra dell'ascoltatore.

### Dolby Atmos Stream

Il contenuto di Dolby Atmos verrà inviato al proprio ricevitore AV Dolby Atmos Enabled tramite Dolby Digital Plus o Dolby TrueHD su dischi Blu-ray, file scaricabili e contenuti multimediali in streaming. Un Dolby Atmos Stream contiene metadati speciali che descrivono il posizionamento dei suoni all'interno della stanza. Questo oggetto di dati audio viene decodificato da un ricevitore AV Dolby Atmos e ridimensionato per una riproduzione ottimale attraverso i sistemi di altoparlanti Home Theater di ogni dimensione e configurazione.

### Dolby Digital

Dolby Digital è un formato di segnale digitale multicanale sviluppato da Dolby Laboratories.

Vengono riprodotti 5.1-canali complessivamente: 3 canali anteriori ("FL", "FR" e "C"), 2 canali surround ("SL" ed "SR") ed il canale "LFE" per effetti delle basse frequenze.

Per tale motivo, non c'è alcuna interferenza tra i canali e si ottiene un campo sonoro realistico con sensazione "tridimensionale" (sensazione di distanza, movimento e posizionamento). Offre un audio surround emozionante in ambito domestico.

### Dolby Digital Plus

Dolby Digital Plus è un formato di segnali migliorato di Dolby Digital, compatibile con un massimo di 7.1-canali di audio digitale discreto ed inoltre in grado di migliorare la qualità audio grazie a bit rate dati extra. È compatibile con il Dolby Digital convenzionale, quindi offre una maggiore flessibilità in risposta al segnale sorgente e alle condizioni del dispositivo di riproduzione.

### Dolby Surround

Dolby Surround è una tecnologia surround di nuova generazione che intelligentemente miscela contenuti stereo a 5.1 e 7.1 per una riproduzione attraverso il sistema di altoparlanti surround. Dolby Surround è compatibile con i layout di altoparlanti tradizionali, così come con i sistemi di riproduzione abilitati Dolby Atmos che impiegano altoparlanti a soffitto o prodotti con tecnologia di altoparlante Dolby.



### Tecnologia dei diffusori Dolby (diffusori Dolby Atmos Enabled)

Gli altoparlanti Dolby Atmos Enabled, che rappresentano una comoda alternativa agli altoparlanti incorporati nel soffitto, utilizzano il soffitto sovrastante come superficie riflettente per la riproduzione dell'audio nel piano di altezza sopra l'ascoltatore. Questi altoparlanti sono dotati di un esclusivo driver che emette l'audio verso l'alto e di una speciale elaborazione del segnale. È possibile incorporare queste funzioni in un altoparlante convenzionale o in un modulo altoparlante autonomo. Queste funzioni producono un impatto minimo sull'impronta complessiva degli altoparlanti, e forniscono al tempo stesso un'esperienza di ascolto immersiva durante la riproduzione Dolby Atmos e Dolby Surround.

### Dolby TrueHD

Dolby TrueHD è una tecnologia ad alta definizione sviluppata da Dolby Laboratories sfruttando una tecnologia di codificazione senza perdite per riprodurre fedelmente l'audio dello studio master.

Questo formato garantisce il supporto di un massimo di 8 canali audio con una frequenza di campionamento pari a 96 kHz/24 bit e di un massimo di 6 canali audio con una frequenza di campionamento pari a 192 kHz/24 bit.

### Virtualizz. Diffusori

La virtualizzazione in altezza Dolby Atmos è una soluzione di elaborazione del segnale digitale, che sfrutta la profonda comprensione di Dolby della percezione acustica degli esseri umani per creare la sensazione di un suono proveniente dall'alto dai diffusori situati al livello dell'ascoltatore. Questa elaborazione del segnale applica dei filtri di suggestione dell'altezza alle componenti audio posizionate in alto contenute nel segnale audio, prima che vengano miscelate nei diffusori situati al livello dell'ascoltatore.

Tali filtri simulano le suggestioni spettrali naturali impartite dalle nostre orecchie ai suoni che provengono dall'alto.

Per una configurazione di diffusori stereo e a 3.1 canali, la virtualizzazione in altezza Dolby Atmos viene combinata con la virtualizzazione surround per creare un audio avvolgente a 360 gradi senza i diffusori che normalmente verrebbero impiegati posteriormente o ai lati dell'ascoltatore.



## ■ DTS

### Controllo dialoghi

Offre il controllo dell'esperienza di ascolto. È possibile dare risalto ai dialoghi rispetto ai suoni di fondo, quando si desidera una maggiore chiarezza e intelligibilità.

Questa funzione richiede contenuti che siano stati realizzati (in authoring) per supportare la funzione Controllo dialoghi.

### DTS

E' un'abbreviazione di Digital Theater System, che è un sistema di audio digitale sviluppato da DTS. DTS assicura un'esperienza audio surround potente e dinamica ed è disponibile nei cinema e nelle screening room più importanti di tutto il mondo.

### DTS 96/24

DTS 96/24 è un formato audio digitale che garantisce una riproduzione audio di alta qualità nel formato a 5.1 canali, con una frequenza di campionamento di 96 kHz e quantizzazione a 24 bit su DVD-Video.

### DTS Digital Surround

DTS™ Digital Surround è il formato surround digitale standard di DTS, Inc., compatibile con una frequenza di campionamento di 44,1 o 48 kHz e un massimo di 5.1-canali di audio surround digitale discreto.

### DTS-ES™ Discrete 6.1

DTS-ES™ Discrete 6.1 è un formato audio digitale discreto a 6.1 canali che aggiunge un canale surround posteriore (SB) all'audio surround digitale DTS. In base al decoder, è anche possibile la decodificazione di segnali audio convenzionali a 5.1 canali.

### DTS-ES™ Matrix 6.1

DTS-ES™ Matrix 6.1 è un formato audio a 6.1 canali che aggiunge un canale surround posteriore (SB) all'audio surround digitale DTS tramite una codifica di matrice. In base al decoder, è anche possibile la decodificazione di segnali audio convenzionali a 5.1 canali.

### DTS Express

La funzione DTS Express è un formato audio che supporta bassi bitrate (fino a un massimo di 5.1-canali, da 24 a 256 kbps).

### DTS-HD

Questa tecnologia audio fornisce una qualità di suono maggiore e funzionalità migliorate rispetto al DTS convenzionale, ed è adottata come audio opzionale per i Blu-ray Disc.

Questa tecnologia supporta multi-canale, alta velocità di trasferimento dati, alta frequenza di campionamento e riproduzione audio senza perdite. Nei Blu-ray Disc sono supportati al massimo 7.1 canali.

### DTS-HD High Resolution Audio

DTS-HD High Resolution Audio è una versione migliorata dei convenzionali formati di segnale DTS, DTS-ES e DTS 96/24, compatibile con frequenze di campionamento di 96 o 48 kHz ed un massimo di 7.1-canali di audio surround digitale discreto. Un elevato bit rate dei dati assicura un audio di alta qualità. Questo formato è completamente compatibile con prodotti convenzionali, inclusi i convenzionali dati surround digitali DTS a 5.1canali.

### DTS-HD Master Audio

DTS-HD Master Audio è un formato audio senza perdite creato da Digital Theater System (DTS). Questo formato garantisce il supporto di un massimo di 8 canali audio con una frequenza di campionamento pari a 96 kHz/24 bit e di un massimo di 6 canali audio con una frequenza di campionamento pari a 192 kHz/24 bit. È completamente compatibile con prodotti convenzionali, inclusi i convenzionali dati surround digitali DTS a 5.1canali.

### DTS:X

Il DTS:X produce una semisfera di audio, in cui i suoni che sorvolano l'ascoltatore e i suoni di sottofondo ambientali diventano realmente avvolgenti. Gli oggetti DTS:X consentono all'audio di spostarsi senza soluzione di continuità da un diffusore a qualsiasi altro diffusore, creando un realismo autentico.

### DTS Neural:X

Consente un'esperienza audio immersiva per contenuti più datati. DTS Neural:X è in grado di incrementare il numero di canali dei propri contenuti stereo, 5.1 o 7.1, in modo da sfruttare al meglio tutti i diffusori del proprio sistema audio surround.

### DTS Virtual:X

DTS Virtual:X vi consente di godere di un suono multidimensionale, indipendentemente dalla dimensione della stanza, dalla disposizione o dalla configurazione dell'altoparlante.





## ■ Audio

### Apple Lossless Audio Codec

Questo è un codec per un metodo di compressione senza perdita della qualità audio, sviluppato da Apple Inc. Questo codec può essere riprodotto su iTunes, iPod o iPhone. I dati compressi a circa il 60 – 70% possono essere decompressi in modo da ottenere esattamente gli stessi dati originali.

### FLAC (Free Lossless Audio Codec)

FLAC significa Free lossless Audio Codec, cioè un formato di file audio gratuito privo di perdite. Privo di perdite significa che l'audio viene compresso senza alcuna perdita di qualità.

Un esempio di licenza FLAC è illustrato di seguito.

Copyright (C) 2000, 2001, 2002, 2003, 2004, 2005, 2006, 2007, 2008, 2009 Josh Coalson

Redistribution and use in source and binary forms, with or without modification, are permitted provided that the following conditions are met:

- Redistributions of source code must retain the above copyright notice, this list of conditions and the following disclaimer.
- Redistributions in binary form must reproduce the above copyright notice, this list of conditions and the following disclaimer in the documentation and/or other materials provided with the distribution.
- Neither the name of the Xiph.org Foundation nor the names of its contributors may be used to endorse or promote products derived from this software without specific prior written permission.

THIS SOFTWARE IS PROVIDED BY THE COPYRIGHT HOLDERS AND CONTRIBUTORS "AS IS" AND ANY EXPRESS OR IMPLIED WARRANTIES, INCLUDING, BUT NOT LIMITED TO, THE IMPLIED WARRANTIES OF MERCHANTABILITY AND FITNESS FOR A PARTICULAR PURPOSE ARE DISCLAIMED. IN NO EVENT SHALL THE FOUNDATION OR CONTRIBUTORS BE LIABLE FOR ANY DIRECT, INDIRECT, INCIDENTAL, SPECIAL, EXEMPLARY, OR CONSEQUENTIAL DAMAGES (INCLUDING, BUT NOT LIMITED TO, PROCUREMENT OF SUBSTITUTE GOODS OR SERVICES; LOSS OF USE, DATA, OR PROFITS; OR BUSINESS INTERRUPTION) HOWEVER CAUSED AND ON ANY THEORY OF LIABILITY, WHETHER IN CONTRACT, STRICT LIABILITY, OR TORT (INCLUDING NEGLIGENCE OR OTHERWISE) ARISING IN ANY WAY OUT OF THE USE OF THIS SOFTWARE, EVEN IF ADVISED OF THE POSSIBILITY OF SUCH DAMAGE.

### LFE

Questa è un'abbreviazione di Low Frequency Effect, che è un canale di uscita che enfatizza le basse frequenze. L'audio surround è intensificato trasmettendo ai subwoofer del sistema bassi profondi compresi tra 20 e 120 Hz.

### MP3 (MPEG Audio Layer-3)

È uno schema di compressione dati audio standardizzato a livello internazionale, che utilizza lo standard di compressione video "MPEG-1". Comprime volumi di dati rendendoli a fino a undici volte più piccoli rispetto agli originali, mantenendo la qualità del suono di un CD musicale.



### **MPEG (Moving Picture Experts Group), MPEG-2, MPEG-4**

Questi sono i nomi degli standard di compressione digitale utilizzati per la codifica di file video e audio. Gli standard video includono "MPEG-1 Video", "MPEG-2 Video", "MPEG-4 Visual", "MPEG-4 AVC". Gli standard audio includono "MPEG-1 Audio", "MPEG-2 Audio", "MPEG-4 AAC".

### **WMA (Windows Media Audio)**

Si tratta di una tecnologia di compressione audio sviluppata da Microsoft Corporation.

I dati WMA possono essere codificati mediante Windows Media® Player.

Per codificare file WMA, utilizzare solo applicazioni autorizzate da Microsoft Corporation. Se si utilizza un'applicazione non autorizzata, il file potrebbe non funzionare correttamente.

### **Frequenza di campionamento**

Il campionamento consiste nella lettura di un'onda sonora (segnale analogico) a intervalli regolari e nella riproduzione dell'altezza dell'onda dopo ciascuna lettura in formato digitalizzato (producendo un segnale digitale).

Il numero di letture eseguite in un secondo e chiamato "frequenza di campionamento". Maggiore è il valore, più il suono riprodotto si avvicina all'originale.

### **Impedenza altoparlanti**

Questo termine indica il valore di resistenza in CA, indicato in  $\Omega$  (ohm).

Più questo valore è basso, maggiore è la potenza.

### **Funzione di normalizzazione dialogo**

Questa funzione si attiva automaticamente durante la riproduzione delle sorgenti Dolby Digital, Dolby Digital Plus, Dolby TrueHD, Dolby Atmos, DTS o DTS-HD.

Corregge automaticamente il livello di segnale standard per singole sorgenti di programma.

### **Gamma dinamica**

La differenza fra il livello sonoro massimo non distorto ed il livello sonoro minimo percepibile al di sopra del rumore emesso dal dispositivo.

### **Downmix**

Questa funzione converte il numero di canali dell'audio surround in un numero minore e li riproduce in base alla configurazione del sistema.



## ■ Video

### ISF

ISF (Imaging Science Foundation) è un'organizzazione che certifica i tecnici video che vengono quindi qualificati per eseguire la taratura e la regolazione secondo le condizioni d'installazione. Consente inoltre di impostare gli standard di qualità per l'ottimizzazione delle prestazioni del dispositivo video.

### Progressivo (scanning sequenziale)

È un sistema di scansione del segnale video che mostra un fotogramma video come un'immagine. Paragonato al sistema interlacciato, questo sistema produce immagini con meno tremolii e sbavature.

## ■ Rete

### AirPlay

AirPlay invia (riproduce) contenuti registrati in iTunes o su un iPhone/iPod touch/iPad a un dispositivo compatibile tramite la rete.

### WEP Key (chiave di rete)

Questa è la chiave utilizzata per crittografare i dati durante un trasferimento dati. Sull'unità, viene utilizzata la stessa chiave WEP per crittografare e decrittografare i dati. Ciò significa che è necessario impostare la stessa chiave WEP su entrambi gli apparecchi per stabilire una comunicazione tra questi ultimi.

### Wi-Fi®

La certificazione Wi-Fi garantisce un'interoperabilità testata e provata da Wi-Fi Alliance, un gruppo che certifica l'interoperabilità tra apparecchi Wireless-LAN.

### WPA (Wi-Fi Protected Access)

Standard di sicurezza stabilito dalla Wi-Fi Alliance. Per una maggiore sicurezza, oltre al convenzionale SSID (nome rete) e alla chiave WEP (chiave di rete), questo usa anche una funzione di identificazione utente e un protocollo di crittografia.

### WPA2 (Wi-Fi Protected Access 2)

Nuova versione del WPA stabilito dalla Wi-Fi Alliance, compatibile con una crittografia AES più sicura.



### WPA-PSK/WPA2-PSK (Pre-shared Key)

Semplice sistema di autenticazione per autenticazione reciproca quando una stringa di caratteri preimpostati corrisponde nel punto di accesso Wireless-LAN e nel client.

### Nomi di rete (SSID: Service Set Identifier)

Quando si stabiliscono reti LAN wireless, vengono creati dei gruppi per evitare interferenze, furto di dati, ecc. Questi gruppi sono basati su "SSID (network names)". Per una maggiore sicurezza, viene impostata una chiave WEP in modo che la comunicazione non sia disponibile a meno che sia il "SSID" che la chiave WEP non corrispondano. Questa opzione è adatta per costruire una rete semplificata.

## ■ Altri

### HDCP

Quando si trasmettono segnali digitali fra apparecchi, questa tecnologia di protezione del copyright cripta i segnali in modo da evitare che il contenuto possa essere copiato senza autorizzazione.

### MAIN ZONE

La stanza in cui viene collocata questa unità viene denominata MAIN ZONE.

### Registrazione

L'associazione (registrazione) è un'operazione richiesta per collegare un dispositivo Bluetooth a questa unità mediante il Bluetooth. Una volta associati, i dispositivi si autenticano reciprocamente e possono connettersi tra di loro senza che si verifichino connessioni errate. Quando si utilizza una connessione Bluetooth per la prima volta, è necessario associare questa unità e il dispositivo Bluetooth da connettere.

### Circuito di protezione

Funzione che impedisce il danneggiamento di componenti controllando l'alimentazione nel caso in cui dovesse verificarsi per qualsiasi ragione un'anomalia come un sovraccarico, una tensione o una temperatura eccessiva.



## Informazioni sui marchi



Apple, AirPlay, iPad, iPad Air, iPad Pro and iPhone are trademarks of Apple Inc., registered in the U.S. and other countries.

The trademark "iPhone" is used in Japan with a license from Aiphone K.K.

Use of the Works with Apple badge means that an accessory has been designed to work specifically with the technology identified in the badge and has been certified by the developer to meet Apple performance standards.



Prodotto su licenza di Audyssey Laboratories™. Brevetti USA e stranieri in attesa di rilascio. Audyssey MultEQ®, Audyssey Dynamic EQ® e Audyssey Dynamic Volume® sono marchi registrati di Audyssey Laboratories.



Il marchio e i loghi del termine Bluetooth® sono marchi registrati di proprietà di Bluetooth SIG, Inc. e qualsiasi utilizzo di tali marchi da parte di D&M Holdings Inc. è concesso in licenza. Gli altri marchi e nomi commerciali sono quelli dei loro rispettivi proprietari.



Prodotto su licenza di Dolby Laboratories.

Dolby, Dolby Atmos, Dolby Audio, Dolby Surround, Dolby Vision ed il simbolo doppia D sono marchi di fabbrica di Dolby Laboratories.



Per i brevetti DTS, vedere il sito <http://patents.dts.com>. Fabbricati sotto licenza da DTS, Inc. DTS, il Simbolo, DTS e il Simbolo insieme, DTS:X, il logo DTS:X, Virtual:X e il logo DTS Virtual:X sono marchi registrati e/o marchi di DTS, Inc. negli Stati Uniti e/o in altri paesi. © DTS, Inc. Tutti i diritti riservati.



HIGH DEFINITION MULTIMEDIA INTERFACE

I termini HDMI, HDMI High-Definition Multimedia Interface e il logo HDMI sono marchi commerciali o marchi commerciali registrati di HDMI Licensing Administrator, Inc.

Il logo HDR10+™ è un marchio di HDR10+ Technologies, LLC.



Il logo Wi-Fi CERTIFIED è un marchio di fabbrica registrato di Wi-Fi Alliance.

La certificazione Wi-Fi garantisce che il dispositivo ha superato il test di interoperabilità condotto da Wi-Fi Alliance, un gruppo che certifica l'interoperabilità tra dispositivi LAN wireless.



# Specifiche

## ■ Sezione audio

### • Amplificatore di potenza

#### Uscita nominale:

Anteriore:

50 W + 50 W (8  $\Omega$ /ohm, 20 Hz – 20 kHz con 0,08 % T.H.D.)

70 W + 70 W (6  $\Omega$ /ohm, 1 kHz con 0,7 % T.H.D.)

Centrale:

50 W (8  $\Omega$ /ohm, 20 Hz – 20 kHz con 0,08 % T.H.D.)

70 W (6  $\Omega$ /ohm, 1 kHz con 0,7 % T.H.D.)

Surround:

50 W + 50 W (8  $\Omega$ /ohm, 20 Hz – 20 kHz con 0,08 % T.H.D.)

70 W + 70 W (6  $\Omega$ /ohm, 1 kHz con 0,7 % T.H.D.)

Surround posteriore :

50 W + 50 W (8  $\Omega$ /ohm, 20 Hz – 20 kHz con 0,08 % T.H.D.)

70 W + 70 W (6  $\Omega$ /ohm, 1 kHz con 0,7 % T.H.D.)

#### Connettori di uscita:

4 – 16  $\Omega$ /ohm



- **Analogico**

<b>Sensibilità di ingresso:</b>	130 mV
<b>Risposta di frequenza:</b>	10 Hz – 100 kHz — +1, –3 dB (modo Direct)
<b>S/R:</b>	98 dB (pesato IHF-A, modo Direct)

- **Equalizzatore phono**

<b>Sensibilità di ingresso:</b>	2,5 mV
<b>Deviazione RIAA:</b>	±1 dB (da 20 Hz a 20 kHz)
<b>S/R:</b>	74 dB (IHF-A)
<b>Fattore di distorsione:</b>	0,03 % (1 kHz, 3 V)

## ■ Sezione video

- **Connettori video standard**

<b>Livello e impedenza di ingresso/ uscita:</b>	1 Vp-p, 75 Ω/ohm
<b>Risposta di frequenza:</b>	5 Hz – 10 MHz — 0, –3 dB

- **Connettore video component colore**

<b>Livello e impedenza di ingresso/uscita:</b>	Segnale Y — 1 Vp-p, 75 Ω/ohm Segnale P <sub>B</sub> / C <sub>B</sub> — 0,7 Vp-p, 75 Ω/ohm Segnale P <sub>R</sub> / C <sub>R</sub> — 0,7 Vp-p, 75 Ω/ohm
<b>Risposta di frequenza:</b>	5 Hz – 60 MHz — 0, –3 dB





## ■ Sezione del sintonizzatore

[FM]

[AM]

(Nota:  $\mu\text{V}$  a  $75 \Omega/\text{ohm}$ ,  $0 \text{ dBf} = 1 \times 10^{-15} \text{ W}$ )**Gamma della frequenza di ricezione:**

87,5 MHz – 108,0 MHz

522 kHz – 1611 kHz

**Sensibilità effettiva:**1,2  $\mu\text{V}$  (12,8 dBf)18  $\mu\text{V}$ **Sensibilità a 50 dB:**MONO – 2,8  $\mu\text{V}$  (20,2 dBf)**Rapporto S/N:**MONO – 70 dB (pesato IHF-A, modo Direct)  
STEREO – 67 dB (pesato IHF-A, modo Direct)**Distorsione:**MONO – 0,7 % (1 kHz)  
STEREO – 1,0 % (1 kHz)

## ■ Sezione LAN wireless

**Tipo di rete (LAN wireless standard):**Conforme allo standard IEEE 802.11a/b/g/n  
(Compatibile Wi-Fi®) \*1**Sicurezza:**WEP 64 bit, WEP 128 bit  
WPA/WPA2-PSK (AES)  
WPA/WPA2-PSK (TKIP)**Gamma di frequenza usata:**

2,4 GHz, 5 GHz

\*1 Il Logo Wi-Fi® CERTIFIED e il Logo Wi-Fi CERTIFIED On-Product sono marchi registrati della Wi-Fi Alliance.



## ■ Sezione Bluetooth

<b>Sistema di comunicazioni:</b>	Bluetooth Specification versione 4.2
<b>Potenza di trasmissione:</b>	Bluetooth Specification classe di potenza 1
<b>Intervallo massimo di comunicazione:</b>	Circa 30 m in linea di vista *2
<b>Gamma di frequenza usata:</b>	2,4 GHz
<b>Schema di modulazione:</b>	FHSS (Frequency-Hopping Spread Spectrum)
<b>Profili supportati:</b>	Funzione ricevitore A2DP (Advanced Audio Distribution Profile) 1.2 AVRCP (Audio Video Remote Control Profile) 1.5 Funzione trasmettitore A2DP (Advanced Audio Distribution Profile) 1.2
<b>Codec corrispondente:</b>	SBC
<b>Gamma di trasmissione (A2DP):</b>	20 Hz – 20.000 Hz

\*2 L'effettivo intervallo di comunicazione varia a seconda dell'influenza di fattori quali gli ostacoli tra i dispositivi, le onde elettromagnetiche prodotte dai forni a microonde, l'elettricit  statica, telefoni cordless, sensibilit  di ricezione, le prestazioni dell'antenna, il sistema operativo, il software applicativo ecc.



## ■ Generale

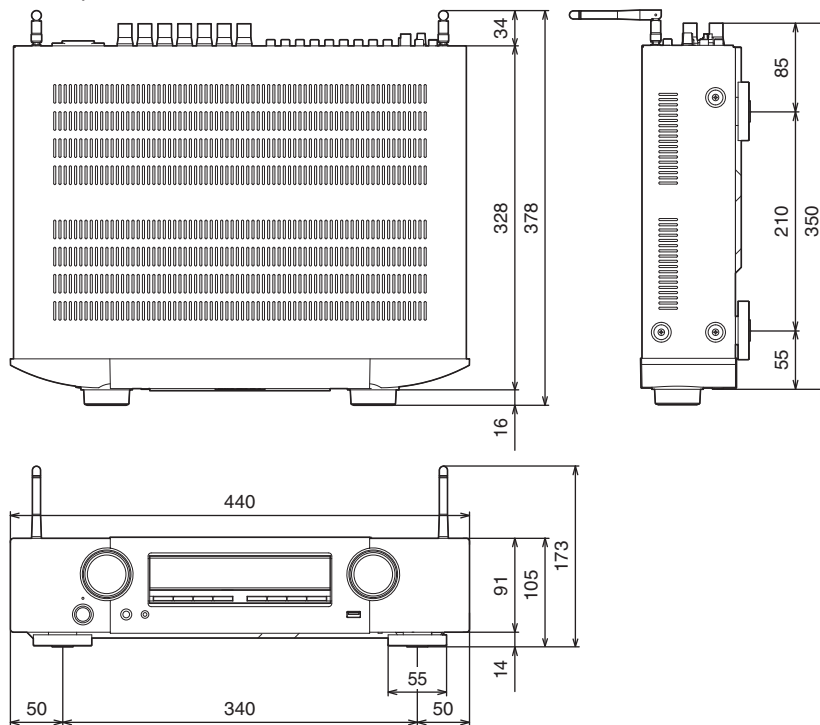
<b>Temperatura di esercizio:</b>	Da 5 °C a 35 °C
<b>Alimentazione:</b>	CA 230 V, 50/60 Hz
<b>Consumo di corrente:</b>	250 W
<b>Consumo di corrente in modalità standby:</b>	

Modalità standby	Voci configurabili nel menu			Consumo di corrente
	Controllo rete (☞ p. 213)	Consenti aggiornam. (☞ p. 225)	Pass Through HDMI (☞ p. 170) / HDMI Controllo (☞ p. 172)	
Standby normale	Disattivo in standby	Spento	Spento	0,1 W
Controllo di rete (Bluetooth)	Sempre attivo	–	Spento	3,3 W
Controllo di rete (Ethernet)	Sempre attivo	–	Spento	3,4 W
Controllo di rete (Wi-Fi)	Sempre attivo	–	Spento	3,7 W
Standby CEC	Disattivo in standby	Spento	Acceso	0,5 W

Per motivi di miglioramento del prodotto, le specifiche ed il design sono soggetti a modifiche senza preavviso.



## ■ Dimensioni (Unità : mm)



■ **Peso: 8,3 kg**

# Indice analitico

## Termini numerici

3D .....	258
4K/8K: .....	258
5.1 canali .....	33, 41
7.1 canali .....	33, 42

## A

Account HEOS .....	102, 215
Aggiornamento firmware .....	224
AirPlay .....	110
Antenna FM/AM .....	63, 85
Assegna Ingresso .....	183
Assist. impostaz .....	155
Associazione .....	78, 79
Audyssey Dynamic EQ® .....	268
Audyssey Dynamic Volume® .....	268
Audyssey MultEQ® .....	268
Auto Standby .....	219

## B

Bi <span>amplificazione</span> .....	48
--------------------------------------	----

## C

Circuito di protezione .....	276
Collegamento degli altoparlanti .....	36
Console per videogiochi .....	60
Controllo web .....	146

## D

Decoder .....	57
Display .....	19
Dispositivo Bluetooth .....	78
Dispositivo di controllo esterno .....	67
Dispositivo di memoria USB .....	62, 73
Dolby Atmos .....	269

## F

Formati audio .....	260, 264, 266, 267
---------------------	--------------------

## H

HD <span>CP</span> .....	261
HDMI Controllo .....	135, 172

## I

Imp. Audyssey® .....	187
Impostazioni audio .....	152, 157
Impostazioni Audyssey .....	164, 189
Impostazioni dei diffusori .....	153, 187
Impostazioni di rete .....	208
Impostazioni generali .....	155, 216
Impostazioni ingressi .....	153, 183
Impostazioni video .....	152, 168
Impostazioni Wi-Fi .....	209
In coda .....	74, 98, 105

## L

LAN cablata .....	65, 208
LAN wireless .....	66, 209
Letto <span>re</span> Blu-ray Disc .....	58, 72
Letto <span>re</span> DVD .....	58, 72



<b>M</b>		<b>P</b>		<b>S</b>	
Mappa menu .....	152	Pannello anteriore .....	16	Selezione video .....	119
M-DAX .....	161	Pannello posteriore .....	21	Silenziamento .....	72
Modalità audio automatica .....	126	PC .....	97	Sintonizzatore satellitare .....	57
Modalità ECO .....	216	Posizione di ascolto .....	187	Smart Select .....	140
Modalità sound .....	124	Preferiti HEOS .....	115	Sorgente di ingresso .....	71
Modalità sound diretta .....	130	Pure direct .....	125	Spotify .....	113
Modalità sound Dolby .....	127, 269			Suggerimenti .....	233
Modalità sound DTS .....	128, 271	<b>R</b>			
Modalità sound originale .....	129	Radio internet .....	95	<b>T</b>	
Modalità sound PCM multicanale .....	129	Ripristino delle impostazioni di rete .....	256	Telecomando .....	25
Modalità sound stereo .....	130	Ripristino delle impostazioni di fabbrica .....	255	Televisione digitale terrestre .....	57
Modo immagine .....	168	Risoluzione dei problemi .....	235	Televisore .....	53, 54, 55
				Timer di spegnimento .....	138
<b>N</b>				Tutte Zone stereo .....	121
NAS .....	97				



**V**

Videocamera ..... 60

Volume ..... 72, 117

**Z**

ZONE2 ..... 50, 148



**[www.marantz.com](http://www.marantz.com)**

You can find your nearest authorized distributor or dealer on our website.

**marantz**<sup>®</sup> is a registered trademark.

3520 10730 00AMB

©2020 Sound United. All Rights Reserved.