

Inhoud

Aansluitingen

Weergave

Instellingen

Tips

Appendix



marantz®

A/V Voorversterker
AV8805A

Voorpaneel

Display

Achterpaneel

Afstandsbediening

Index



Gebruiksaanwijzing

Accessoires	8
De batterijen plaatsen	9
Werkingsbereik van de afstandsbediening	9
Funcities	10
Geluid met hoge kwaliteit	10
Krachtige prestaties	13
Eenvoudige bediening	17
Namen en functies van onderdelen	18
Voorpaneel	18
Display	23
Achterpaneel	27
Afstandsbediening	31

Aansluitingen

Installatie luidsprekers	36
Een stroomversterker aansluiten	45
Voordat u een stroomversterker aansluit	45
Luidsprekerconfiguratie en instellingen “Verst. Toewijzen”	50
5.1-kanaals luidsprekers aansluiten	52
7.1-kanaals luidsprekers aansluiten	53
9.1-kanaals luidsprekers aansluiten	58
13.1-kanaals luidsprekers aansluiten	67
15.1-kanaals luidsprekers aansluiten	72
11.1-kanaals luidsprekers aansluiten: Bi-amp-aansluiting van voorluidsprekers	78
11.1-kanaals luidsprekers aansluiten: tweede set voorluidsprekers	79

Een TV aansluiten	80
Aansluiting 1: Tv uitgerust met een HDMI-aansluiting en compatibel met het ARC (Audio Return Channel) / eARC (Enhanced Audio Return Channel)	81
Aansluiting 2: Tv uitgerust met een HDMI-aansluiting en niet compatibel met het ARC (Audio Return Channel) / eARC (Enhanced Audio Return Channel)	82
Aansluiting 3: Tv zonder een HDMI-aansluiting	83
Een weergaveapparaat aansluiten	84
Een set-top box (satellietuner/kabel-TV) aansluiten	86
Een DVD-speler of Blu-ray Disc-speler aansluiten	87
Een speler aansluiten die compatibel is met de 8K	88
Een videocamcorder of spelcomputer aansluiten	89
Een platenspeler aansluiten	90
Een apparaat met een meerkanaals uitgang aansluiten	91
Sluit het USB-geheugenapparaat aan op de USB-poort	92
Aansluiten op een thuisnetwerk (LAN)	93
Bekabeld LAN	93
Draadloos LAN	94
Een extern bedieningstoestel aansluiten	95
REMOTE CONTROL-aansluiting	95
DC OUT-aansluitingen	96
Het netsnoer aansluiten	97



Weergave

Basisbediening	99
De stroom inschakelen	99
De ingangsbron selecteren	99
Het volume instellen	100
Het geluid tijdelijk onderbreken (Dempen)	100
DVD speler / Blu-ray Disc-speler afspelen	100
Een USB-geheugenapparaat afspelen	101
Bestanden op een USB-geheugenapparaat weergeven	102
Muziek beluisteren op een Bluetooth-apparaat	105
Muziek afspelen vanaf een Bluetooth-apparaat	106
Koppelen met andere Bluetooth-apparaten	108
Opnieuw verbinden met dit toestel vanaf een Bluetooth-apparaat	109

Luisteren naar internetradio	110
Luisteren naar internetradio	111
Bestanden die op een PC of NAS zijn opgeslagen, afspelen	112
Bestanden die op een PC of NAS zijn opgeslagen, afspelen	113
Het verkrijgen van HEOS App	116
HEOS-account	117
Spelen van streaming muziekdiensten	118
Luisteren naar dezelfde muziek in meerdere ruimtes	121
AirPlay-functie	125
Nummers afspelen vanaf uw iPhone, iPod touch of iPad	126
iTunes-muziek afspelen met dit toestel	126
Speel vanaf uw iPhone, iPod touch of iPad een nummer af op meerdere gesynchroniseerde apparaten (AirPlay 2)	127
Spotify Connect-functie	128
Spotify-muziek afspelen met dit toestel	128



Handige functies	129	Slaaptimerfunctie	154
Toevoegen aan HEOS Favorieten	130	De slaaptimer gebruiken	155
Afspelen HEOS Favorieten	130	Smart Select-functie	156
Verwijderen van HEOS Favorieten	131	De instellingen oproepen	157
De hoorbaarheid van het gesprek en de stemmen aanpassen (Sprakverbetering)	131	De instellingen veranderen	158
Het volume van elk kanaal aanpassen volgens de ingangsbron (Kanaalniveau afstellen)	132	Paneelvergrendelingsfunctie	159
De toon aanpassen (Klank)	133	Alle toetsbewerkingen uitschakelen	159
Uw gewenste video weergeven tijdens de audioweergave (Video select)	134	Alle toetsbewerkingen behalve VOLUME uitschakelen.	159
De beeldkwaliteit aanpassen voor uw weergaveomgeving (Foto weergave)	135	De paneelvergrendelingsfunctie annuleren	160
Dezelfde muziek afspelen in alle zones (Alle zones Stereo)	136	Externe vergrendelingsfunctie	161
Een geluidsmodus selecteren	137	De sensorfunctie van de afstandsbediening uitschakelen	161
Een geluidsmodus selecteren	138	De afstandsbedieningssensor inschakelen	161
Direct-weergave	139	In- en uitschakelen van de verlichting	162
Pure direct-weergave	139	Webregelfunctie	163
Automatische surroundweergave	140	Het toestel besturen via een webregelfunctie	163
Beschrijving van de geluidsmodustypes	141	Weergave in ZONE2/ZONE3 (andere kamer)	165
Geluidsmodus die kan worden geselecteerd voor elk ingangssignaal	146	ZONE aansluiten	165
HDMI-besturingsfunctie	151	Afspelen in ZONE2/ZONE3	168
Instelprocedure	151		
Smart Menu-functie	152		



Instellingen

Overzicht van het menu	170
Menu bedienen	174
Audio	175
Subwooferniv. aanp.	175
Bass Sync	175
Surround Parameter	176
M-DAX	183
Audiovertraging	184
Volume	185
Audyssey®	186
Graphic EQ	189
Video	191
Beeldinstelling	191
HDMI Setup	193
Uitgangsinstellingen	198
Analoog Video Uit	202
Infoweergave	202
4K/8K-Signaal Formaat	203
Tv-formaat	205

Ingangen	206
Ingang toewijzen	206
Bronhernoeming	208
Verberg bronnen	209
Bronniveau	209
Ingangsselectie	210
Luidsprekers	211
Audyssey® Setup	211
Procedure voor luidsprekerinstellingen (Audyssey® setup)	213
Foutmeldingen	219
De instellingen van Audyssey® setup ophalen	221
Handmatige setup	222
Verst. Toewijzen	222
Luidspr. config.	230
Afstanden	236
Niveaus	237
Crossovers	238
Lage tonen	239
Front luidsprekers	240
2ch Afspelen	240



Netwerk	243	Externe apparaten bedienen met de afstandsbediening	264
Informatie	243	Voorinstelde codes registreren	265
Aansluiting	243	Bedieningsapparaten	269
Wi-Fi-installatie	244	Controle van de voorinstelde codes	272
Instellingen	246	Geregistreerde voorinstelde codes initialiseren	272
Netwerkbediening	248	De leerfunctie bedienen	273
Scherмнаam	248	Afstandsbedieningscodes van andere apparaten onthouden	274
Diagnose	249	Opgeslagen afstandsbedieningscodes verwijderen	275
HEOS-account	250	De achtergrondverlichting instellen	276
U hebt zich niet aangemeld	250	De achtergrondverlichting uitschakelen	276
U hebt zich al aangemeld	250	De achtergrondverlichting inschakelen	276
Algemeen	251	De zone opgeven die wordt gebruikt met de afstandsbediening	277
Taal	251		
ZONE2 setup / ZONE3 setup	251		
Zone herbenoemen	254		
Smart Select namen	254		
Triggeruitgang 1 / Triggeruitgang 2	254		
Automatische standby	255		
Display voorzijde	256		
Firmware	257		
Informatie	260		
Gebruiksdata	262		
Opslaan en laden	262		
Setup slot	263		



Tips

Tips	279
Probleemoplossing	281
Voeding wordt niet ingeschakeld/Voeding wordt uitgeschakeld	282
Bewerkingen kunnen niet worden uitgevoerd via de afstandsbediening	283
Er verschijnt niets op het display van dit toestel	283
Er is geen geluid hoorbaar	284
Het gewenste geluid wordt niet weergegeven	285
Geluid is onderbroken of er is ruis opgetreden	288
Er wordt geen video getoond op de tv	289
Menuschermb wordt niet weergegeven op de tv	291
De kleur van het menuscherm en van de bedieningsinhoud die op de TV wordt weergegeven, is anders dan normaal	291
AirPlay kan niet worden afgespeeld	292
USB-geheugenapparaten kunnen niet worden afgespeeld	293
Bluetooth kan niet worden afgespeeld	294
Internet-radio kan niet worden afgespeeld	295
Muziekbestanden op pc of NAS kunnen niet worden afgespeeld	296
Het is niet mogelijk verschillende online services af te spelen	297
De HDMI bediening-functie werkt niet	297
Kan geen verbinding maken met draadloos LAN-netwerk	298
Wanneer u HDMI ZONE2 gebruikt, werken de apparaten niet goed	299
Update/upgrade foutmeldingen	300
Fabrieksinstellingen opnieuw instellen	301
Netwerkinstellingen opnieuw instellen	302
De firmware terugzetten naar de fabrieksinstellingen	303

Appendix

Over HDMI	304
Videoconversiefunctie	308
USB-geheugenapparaten afspelen	310
Een Bluetooth-apparaat afspelen	311
Bestanden die op een PC of NAS zijn opgeslagen, afspelen	312
Internet-radio afspelen	313
Personal Memory Plus-functie	313
Laatste functie-geheugen	313
Uitleg termen	314
Informatie handelsmerk	324
Technische gegevens	327
Index	332





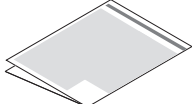
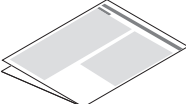
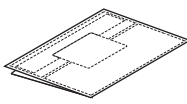


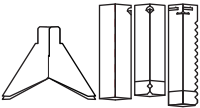
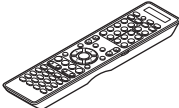
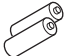

Dank u voor het vertrouwen dat u in dit Marantz-product hebt gesteld.

Lees deze gebruiksaanwijzing aandachtig door voordat u het product gaat gebruiken.

Bewaar deze gebruiksaanwijzing na deze te hebben gelezen zodat u deze later opnieuw kunt raadplegen.

Accessoires

Controleer of bij dit product de volgende onderdelen zijn meegeleverd.

 <p>Snelhandleiding</p>	 <p>Veiligheidsinstructies</p>	 <p>Vorzorgsmaatregelen wanneer u de batterijen gebruikt</p>	 <p>Opmerking over radio</p>	 <p>Kabellabel</p>
 <p>Netsnoer</p>	 <p>Microfoon voor geluidskalibratie</p>	 <p>Microfoonvoet voor geluidskalibratie</p>	 <p>Afstandsbediening (RC039SR)</p>	 <p>R03/AAA-batterijen</p>
 <p>Externe antennes voor Bluetooth/draadloze verbinding</p>				

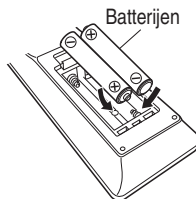


De batterijen plaatsen

- 1 Verwijder de de het achterste deksel in de richting van de pijl en verwijder het.



- 2 Plaats twee batterijen op de juiste manier in het batterijvak zoals aangegeven.



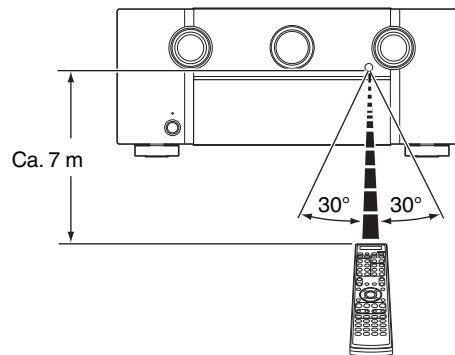
- 3 Plaats het deksel terug.

OPMERKING

- Voorkom beschadiging van de batterijen of lekkage van batterijvloeistof:
 - Gebruik een nieuwe batterij niet samen met een oude.
 - Gebruik geen twee verschillende soorten batterijen.
- Verwijder de batterijen uit de afstandsbediening als u ze voor lange tijd niet gaat gebruiken.
- In geval van lekkage van batterijvloeistof veegt u de vloeistof in het batterijcompartiment voorzichtig weg en plaatst u nieuwe batterijen.

Werkingsbereik van de afstandsbediening

Richt de afstandsbediening tijdens het gebruik ervan op de afstandsbedieningssensor van het toestel.



Functies

Geluid met hoge kwaliteit

• 13.2-kanaals verwerking met 15.2-kanaals XLR/RCA pre-outs

Ervaar een veelzijdige thuisbioscoopinstelling met de nieuwe processor/voorversterker. Met de capaciteit voor 13.2-kanaals verwerking met 15.2-kanaals XLR en RCA pre-outs, werkt dit toestel met de meest veeleisende thuisbioscoopapparatuur tot 7.2.6 of 9.2.4 luidsprekerconfiguraties. Geniet van het audiofiele geluid dat u verwacht van Marantz.

• Stroomfeedback-versterker

Dit toestel gebruikt een hoge snelheid stroomfeedback-versterker-circuit voor de voorversterker zodat signalen van een Blu-ray discspeler en andere voor high-definition audioformaten geschikte apparaten met high-fidelity kunnen worden versterkt. De hoge snelheid stroomfeedback-versterker reproduceert tevens een natuurgetrouwe geluidsruimte.

• Dolby Atmos (🔊 blz. 315)

Dit toestel is uitgerust met een decoder die het Dolby Atmos-audioformaat ondersteunt. De plaatsing of beweging van geluid wordt nauwkeurig weergegeven door het toevoegen van overhead-luidsprekers zodat u kunt genieten van een ongelooflijk natuurlijk en realistisch surroundgeluidsveld.

• Speaker Virtualizer (🔊 blz. 178)

Met Speaker Virtualizer krijgt u toegang tot een meer onderdompelende amusementservaring van traditionele op kanalen gebaseerde luidsprekerschema's via digitale signaalverwerking, inclusief Dolby Atmos hoogte- en surroundvirtualisering.

- Speaker Virtualizer is niet voor gebruik wanneer zowel hoogteluidsprekers als surroundluidsprekers zijn aangesloten.
- Hoogtevirtualisatie kan worden toegepast wanneer surround luidsprekers zijn aangesloten.

• DTS:X Pro

Dit toestel is uitgerust met de DTS:X Pro decodertechnologie. De DTS:X Pro-decoder brengt de thuisbioscoopervaring naar nieuwe hoogten met zijn verdiepte op objecten gebaseerde audiatechnologie die de begrenzing van kanalen opheft. Geniet van maar liefst 13.1-kanaal audioverwerking met DTS:X Pro om te genieten van volledig surroundgeluid met voortreffelijke details.

• DTS Virtual:X (🔊 blz. 319)

DTS Virtual:X-technologie bevat door DTS ontwikkelde virtuele hoogte- en surroundgeluidsverwerking voor een meeslepende ervaring bij alle ingangsbronnen (stereo tot 7.1.4-kanaal) en luidsprekerconfiguratie.

- DTS Virtual:X kan niet gebruikt worden wanneer hoog-luidsprekers worden aangesloten.

• IMAX Enhanced (🔊 blz. 319)

Dit IMAX Enhanced product voldoet aan de strikte prestatiestandaarden die zijn vastgelegd door IMAX en DTS om een consistente en hogere maatstaf te creëren voor de geluidsprestaties. DTS heeft een speciale methode ontwikkeld voor het reproduceren van een eigen IMAX-geluidservaring in de woning van de klant. Deze methode combineert een uniek conversieproces voor IMAX-theatergeluidsmix met een verbeterde DTS-codectechnologie. Het IMAX-theateraudioformaat met puntbron surround luidsprekers leunt nauw aan tegen de luidsprekerconfiguratie die de meeste consumenten vandaag in hun woning hebben. Gekoppeld met de DTS-audiatechnologie, zorgen IMAX Enhanced audioproducten voor de beste en meest accurate geluidsreproductie via 5.1 of meer luidsprekerkanalen.



- **MPEG-H**

Dit toestel is uitgerust met de MPEG-H-decodertechnologie. Het MPEG-H-audiosysteem zorgt voor onderdompelend, interactief en aanpasbaar geluid met geavanceerde toegankelijkheidsfuncties, zoals dialoogverbetering en audiobeschrijving.

- **Audyssey LFC™ (Low Frequency Containment) (🔊 blz. 188)**

Audyssey LFC™ lost het probleem op van geluiden met lage frequenties die mensen in aangrenzende kamers of appartementen storen. Audyssey LFC™ bewaakt de audio-inhoud op een dynamische manier en verwijdert de lage frequenties die door muren, vloeren en plafonds gaan. Daarna wordt de psychoakoestische verwerking toegepast om de waarneming van lage tonen voor luisteraars in de kamer te herstellen. Het resultaat is een schitterende geluid dat de burens niet langer hindert.

- **Aparte subwoofers en Audyssey Sub EQ HT™ (🔊 blz. 212)**

Het toestel heeft een uitvoercapaciteit voor twee subwoofers en het niveau en de vertraging kan voor elke subwoofer afzonderlijk worden aangepast.

Audyssey Sub EQ HT™ zorgt voor een naadloze integratie door eerst elk niveau en elk vertragsingsverschil tussen de twee subwoofers te compenseren en vervolgens Audyssey MultEQ® XT32 toe te passen op beide subwoofers tegelijk voor een betere reactie en detail van de diepe bas.



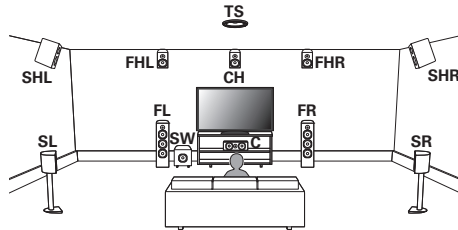
• Auro-3D

Dit toestel is uitgerust met een Auro-3D-decoder.

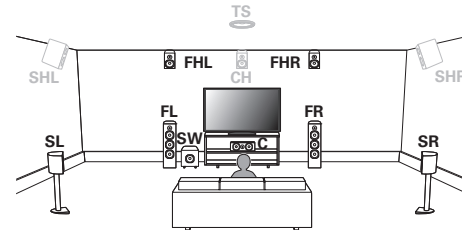
Bij Auro-3D worden hoogteluidsprekers voor (FHL + FHR), surround hoogteluidsprekers (SHL + SHR), hoogteluidsprekers midden (CH/optoneel) en surround luidsprekers boven (TS/optoneel) aan een conventioneel 5.1-kanaals systeem toegevoegd om een natuurlijk en realistisch geluidsveld te bereiken dat driedimensionaal is en voor een meeslepend effect zorgt.

U kunt optimaal genieten van Auro-3D weergave indien u de luidsprekers op de juiste manier voor Auro-3D neerzet.

■ Auro-3D weergave



■ Dolby Atmos weergave



- Auro-3D ondersteunt geen Dolby Atmos-configuratie met Top Front-, Top Middle- of Top Rear-luidsprekers. Het is echter mogelijk zowel een Auro-3D als een Dolby Atmos te ondersteunen door een voor luidspreker hoog en achter luidspreker hoog toe te voegen aan een 5.1 configuratie.

* Voor een optimale Auro-3D-ervaring zijn Surround hoog-luidsprekers sterk aanbevolen.



Krachtige prestaties

- **Meesterlijke 8K HDMI-connectiviteit**

Dit toestel bevat 8 HDMI-ingangen en 3 uitgangen voor al uw favoriete bronnen.

Eén specifieke 8K HDMI-ingang voor het ondersteunen van 8K/60Hz en 4K/120Hz passthrough-capaciteit, 4:4:4 Pure Color-subsampling, Dolby Vision, HLG, HDR10, 21:9 video, 3D en BT.2020 passthrough en HDCP 2.3, de nieuwste kopieerbeschermingsstandaarden, worden ondersteund op alle HDMI-ingangen.

Dit toestel trekt de aandacht met de nieuwste HDMI-technologie en specificaties en brengt uw thuisamusement naar een nieuw niveau met ondersteuning van HDR10+, Dynamic HDR, ALLM, VRR, QMS en QFT. De videoprocessor is ook in staat uw oorspronkelijke videobron te opwaarderen naar 8K kwaliteit.

- **HDCP 2.3**

Dit toestel is compatibel met de standaard HDCP 2.3 voor de bescherming van het auteursrecht.

- **Digitale videoprocessor zorgt voor de opwaardering van SD (resolutie) of HD (720p/1080p) / 4K tot 8K**

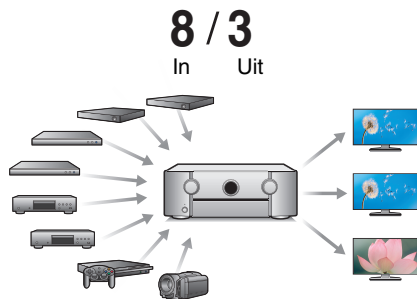


Dit toestel is uitgerust met een 8K video-opwaarderingsfunctie waarmee SD (Standard Definition) of HD (High Definition) kan worden uitgevoerd via HDMI met een resolutie van 8K (7680 × 4320 pixels). Met deze functie kan het apparaat worden aangesloten op een TV met één HDMI-kabel en worden HD-beelden geproduceerd voor elke videobron.

- **Uitgerust met HDMI ZONE2-uitgang (🔌 blz. 165)**

De ZONE2-uitgang voor meerdere kamers bevat een HDMI-uitgang die u kunt gebruiken om te genieten van een andere A/V-bron in die kamer, terwijl een ander programma speelt in de hoofdkamer.

- **HDMI-aansluitingen voor het verbinden van diverse digitale AV-apparaten (8 ingangen, 3 uitgangen):**

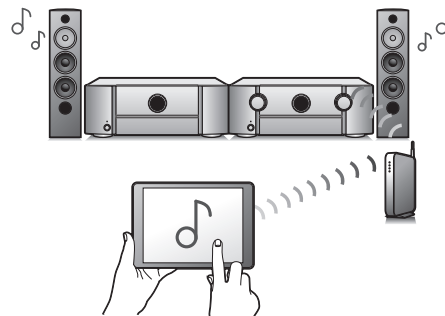


Voor het aansluiten op een groot aantal digitale bronnen, beschikt dit toestel over 8 HDMI-ingangen, inclusief 1 op het voorpaneel waarmee u snel en handig een camcorder, spelconsole of ander HDMI-apparaat kunt aansluiten. Er zijn twee HDMI-uitgangen voor de hoofdkamer en een derde HDMI-uitgang voor een andere kamer.

- **Compatibiliteit met de eARC (Enhanced Audio Return Channel)-functie**

De eARC-functie is compatibel met conventionele met de ARC-functie compatibele audioformaten, naast de meerkanaalse lineaire PCM, Dolby TrueHD, Dolby Atmos, DTS-HD Master Audio, DTS:X en andere audioformaten die een gewone ARC-functie niet kan uitzenden. Daarnaast zorgt het aansluiten op een met de eARC-functie compatibele televisie ervoor dat u kunt genieten van surroundweergave van de audio-inhoud die wordt weergegeven vanaf uw televisie met een betere kwaliteit.

- Naast netwerkfuncties, zoals Internetradio enz., is het apparaat ook uitgerust met een AirPlay®-functie. (☞ blz. 125)



U kunt diverse soorten inhoud weergeven, inclusief het beluisteren van internetradio en het afspelen van audiobestanden die op uw computer zijn opgeslagen.

Dit toestel is tevens geschikt voor Apple AirPlay voor het streamen van uw muziekbibliotheek van een iPhone®, iPad®, iPod touch® of iTunes®.

- **Ondersteunt “AirPlay 2®” draadloze audio.**

Synchroniseer meerdere met AirPlay 2 compatibele apparaten of luidsprekers voor simultane weergave.

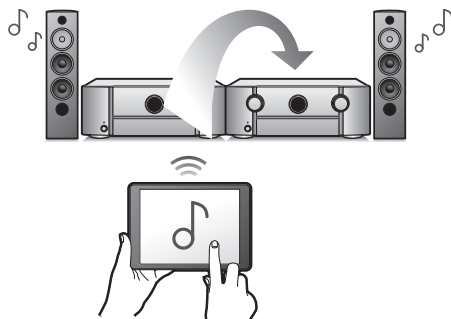
Dit toestel ondersteunt AirPlay 2 en vereist iOS 11.4 of een latere versie.



- **Afspelen van DSD- en FLAC-bestanden via USB en netwerken**

Dit toestel ondersteunt de weergaven van audioformaten met een hoge resolutie, zoals DSD- (5,6 MHz) en FLAC 192 kHz-bestanden. Het biedt weergave met hoge kwaliteit van bestanden met een hoge resolutie.

- **Het is heel eenvoudig om een draadloze verbinding te maken met Bluetooth-apparaten (📱 blz. 105)**

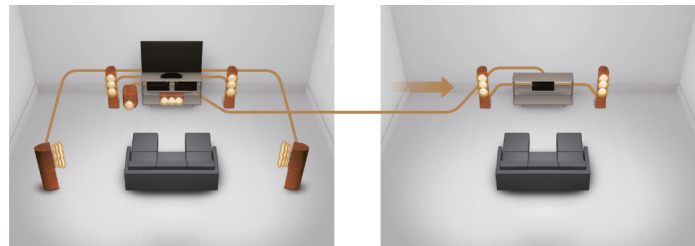


U kunt genieten van muziek door gewoon een draadloze verbinding te maken met uw smartphone, tablet, pc enz.

- **Audio in meerdere kamers (🔊 blz. 136)**

【MAIN ZONE】

【ZONE2】 / 【ZONE3】



U kunt de respectieve ingangen selecteren en weergeven in de MAIN ZONE, ZONE2 und ZONE3.

Wanneer de functie Alle zones Stereo wordt gebruikt, kunt u daarnaast in alle zones tegelijk genieten van muziek die in de MAIN ZONE wordt afgespeeld. Dit is nuttig wanneer u achtergrondmuziek wilt laten verspreiden in het hele huis.

- **Energiebesparingsdesign**

Dit toestel is uitgerust met een automatische stand-byfunctie die de voeding automatisch uitschakelt wanneer het toestel niet in gebruik is. Hierdoor wordt onnodig stroomverbruik voorkomen.

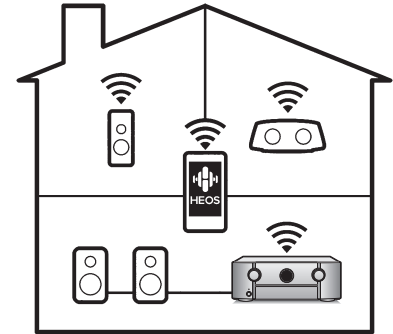
- **Compatibel met de app “Marantz 2016 AVR Remote”*** voor het uitvoeren van basisbewerkingen van het toestel met een iPad, iPhone of Android™-apparaten (Google, Amazon Kindle Fire)



Samen met vele nieuwe functies, werden de grafische weergave en de gebruikersinterface volledig herzien. De nieuwe app geeft je volledige controle over dit toestel en ook toegang tot de het set-upmenu voor gedetailleerde aanpassingen vanaf uw telefoons of tablets. De app “Marantz 2016 AVR Remote” geeft u ook snel toegang tot de statusweergave van de ontvanger, optimenu’s, controle over de Marantz Blu-ray-disc-speler en de online gebruikershandleiding voor uw gemak.

* Download de geschikte “Marantz 2016 AVR Remote”-app voor uw iOS- of Android-apparaten. Dit toestel moet worden verbonden met hetzelfde LAN- of Wi-Fi-netwerk (draadloos LAN) waarmee de iPad, iPhone of Android™ is verbonden.

- **HEOS voorziet streaming muziek van uw favoriete online muziekbronnen**



HEOS draadloos geluidssysteem voor meerdere kamers zorgt ervoor dat u altijd en overal in huis van uw favoriete muziek kan genieten. Door gebruik te maken van uw bestaande thuisnetwerk en de HEOS App (beschikbaar voor iOS, Android en Amazon-apparaten), kan u muziek ontdekken, doorbladeren en muziek afspelen van je eigen muziekbibliotheek of van vele online streaming muziekdiensten. Wanneer meerdere producten met ingebouwde HEOS-apparaten worden aangesloten op hetzelfde netwerk, kunnen ze worden gegroepeerd om tegelijkertijd dezelfde muziek op alle producten of kan er op elk apparaat andere muziek worden afgespeeld.



Eenvoudige bediening

- **De “Setup assistent” biedt eenvoudige aanwijzingen voor het instellen**

Kies als eerste de taal wanneer dat wordt gevraagd. Volg vervolgens de aanwijzingen die op het TV-scherm worden getoond voor het instellen van de luidsprekers, netwerk, etc.

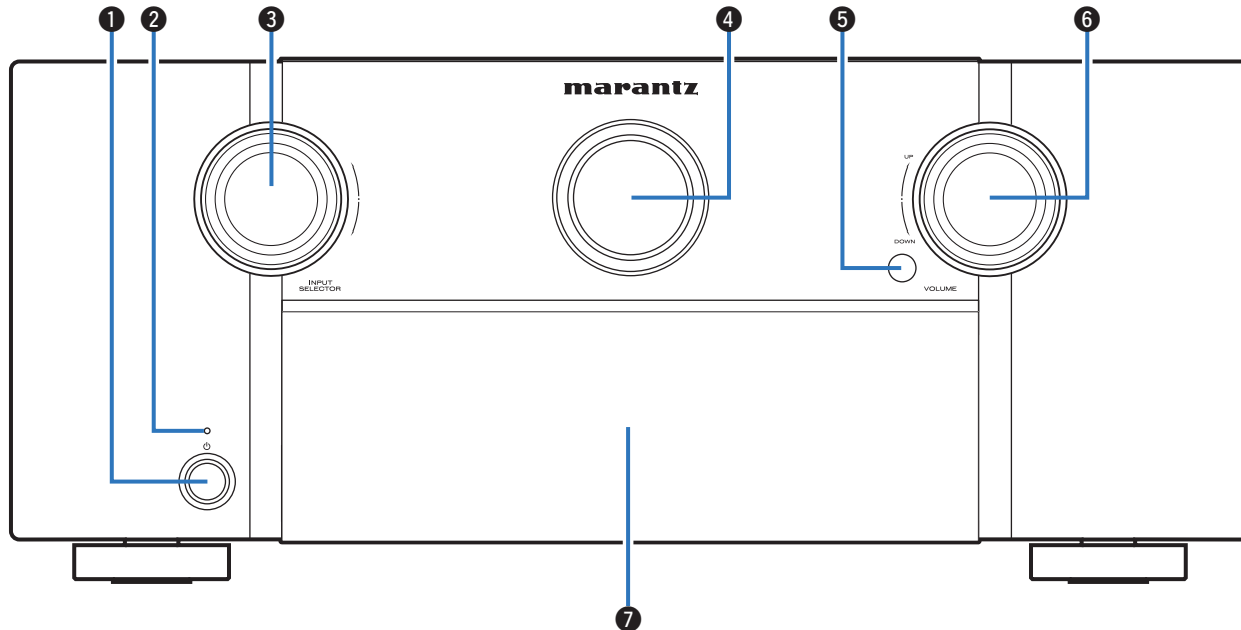
- **Gebruiksvriendelijke, grafische gebruikersinterface**

Dit toestel is voorzien van een grafische gebruikersinterface voor een verbeterde bediening.



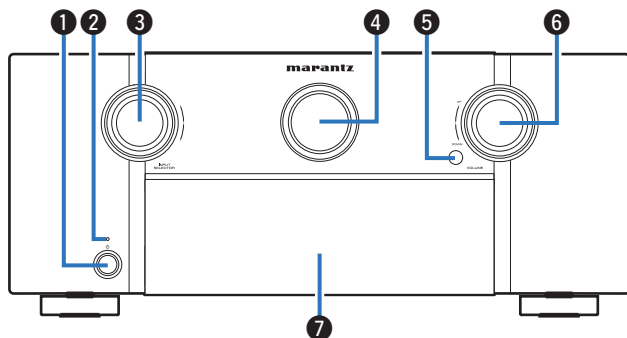
Namen en functies van onderdelen

Voorpaneel



Raadpleeg de volgende bladzijde voor details.





1 Netspanningstoets (⏻)

Wordt gebruikt om de stroom van de MAIN ZONE (kamer waar dit toestel is geplaatst) aan/uit te zetten (stand-by). (👉 blz. 99)

2 Netspanningsindicator

Dit licht op als volgt, afhankelijk van de voedingsstatus:

- Uit: Voeding aan
- Rood: Normale stand-by
- Oranje:
 - Wanneer "HDMI doorgeven" is ingesteld op "Aan" (👉 blz. 193)
 - Wanneer "HDMI bediening" is ingesteld op "Aan" (👉 blz. 195)
 - Wanneer "Netwerkbediening" is ingesteld op "Altijd aan" (👉 blz. 248)

3 INPUT SELECTOR-knop

Hiermee selecteert u de ingangsbron. (👉 blz. 99)

4 Hoofddisplay

Dit toont verschillende types informatie. (👉 blz. 23)

5 Afstandsbedieningssensor

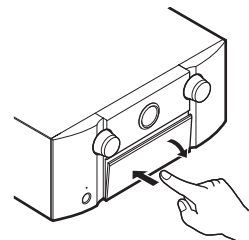
Dit ontvangt signalen van de afstandsbediening. (👉 blz. 9)

6 VOLUME-knop

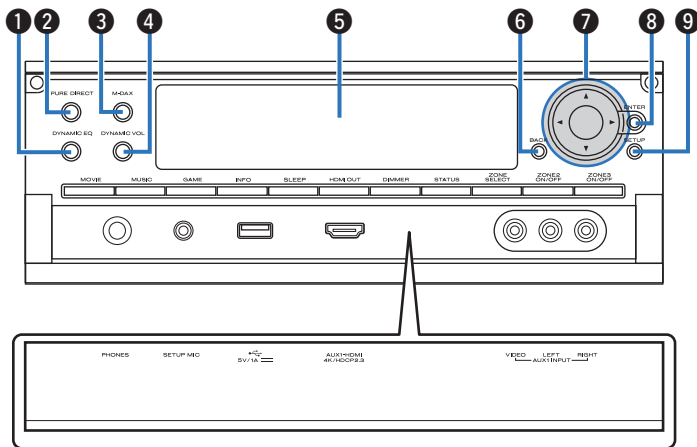
Dit past het volumeniveau aan. (👉 blz. 100)

7 Klep

Wanneer u knoppen en/of aansluitingen achter de deur gebruikt, drukt u op de onderkant van de deur om deze te openen. Zorg dat uw vingers niet tussen de deur gekneld raken wanneer u de deur sluit.



Wanneer de deur open is



1 DYNAMIC EQ-toets

Hiermee verandert u de Dynamic EQ-instellingen. (☞ blz. 187)

2 PURE DIRECT-knop/indicator

Hiermee verandert u de geluidsmodus naar Direct, Pure Direct en Auto.

(☞ blz. 139 – 140)

Dit licht op wanneer de Pure Direct-modus is geselecteerd als de geluidsmodus.

3 M-DAX-knop/indicator

Hiermee wordt de M-DAX-modus ingeschakeld. (☞ blz. 183)

Dit licht op wanneer de M-DAX-modus is geselecteerd.

4 Dynamic Volume-knop (DYNAMIC VOL)

Hiermee verandert u de Dynamic Volume-instellingen. (☞ blz. 188)

5 Subdisplay

Dit toont verschillende types informatie. (☞ blz. 25)

6 BACK-toets

Hiermee keert u terug naar het vorige scherm.

7 Cursortoetsen (Δ▽◀▶)

Hiermee selecteert u items.

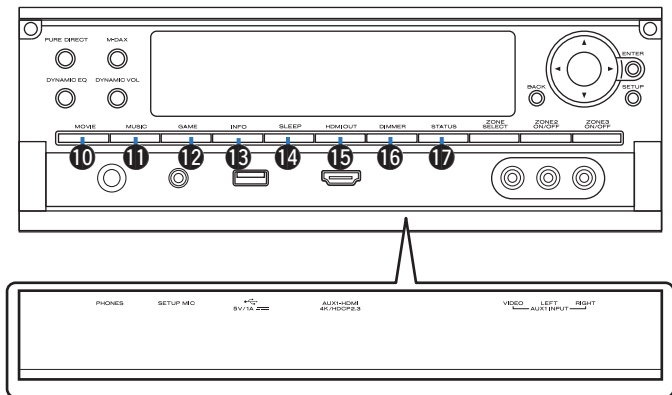
8 ENTER-toets

Dit bepaalt de selectie.

9 SETUP-toets

Dit toont het menu op het tv-scherm. (☞ blz. 174)





10 MOVIE-toets

Hiermee verandert u de geluidsmodus naar "Movie". (☞ blz. 138)

11 MUSIC-toets

Hiermee verandert u de geluidsmodus naar "Music". (☞ blz. 138)

12 GAME-toets

Hiermee verandert u de geluidsmodus naar "Game". (☞ blz. 138)

13 Informatietoets (INFO)

Dit toont de statusinformatie op het tv-scherm. (☞ blz. 261)

14 SLEEP-toets

Hiermee stelt u de slaaptimer in. (☞ blz. 154)

15 HDMI OUT-toets

Hiermee wordt de HDMI-monitoruitgang ingesteld. (☞ blz. 193)

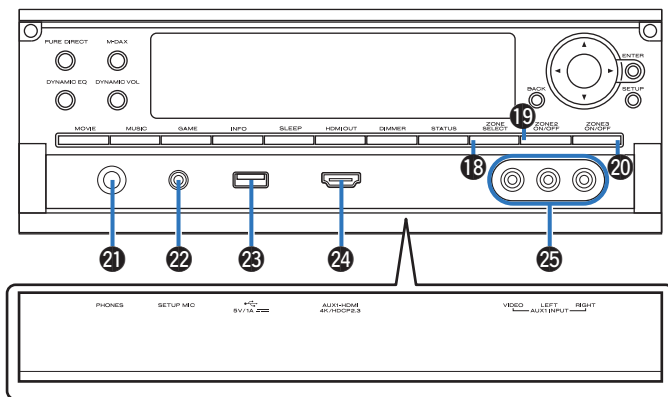
16 DIMMER-toets

Bij elke druk op de toets verandert de helderheid van het scherm. (☞ blz. 256)

17 STATUS-toets

Bij elke druk op de toets verandert de statusinformatie die op het scherm wordt getoond.





18 ZONE SELECT-toets

Hiermee kunt u de zone schakelen (MAIN ZONE, ZONE2, ZONE3) die wordt gebruikt via de afstandsbediening. (📖 blz. 168, 174)

19 ZONE2 ON/OFF-toets

Hiermee schakelt u de voeding van ZONE2 in/uit. (📖 blz. 168)

20 ZONE3 ON/OFF-toets

Hiermee schakelt u de voeding van ZONE3 in/uit. (📖 blz. 168)

21 Hoofdtelefoonaansluiting (PHONES)

Wordt gebruikt voor het aansluiten van een hoofdtelefoon.

Wanneer de hoofdtelefoon op deze aansluiting is aangesloten, zal er niet langer audio worden weergegeven via de aangesloten luidsprekers of via de PRE OUT-aansluitingen.

OPMERKING

- Zet het volume niet te hoog wanneer u met de hoofdtelefoon luistert, om gehoorverlies te voorkomen.

22 SETUP MIC-aansluiting

Dit wordt gebruikt voor het aansluiten van de bijgeleverde microfoon voor geluidskalibratie. (📖 blz. 214)

23 USB-poort (🔌)

Dit wordt gebruikt voor het aansluiten van USB-opslagruimtes (zoals USB-geheugenapparaten). (📖 blz. 92)

24 AUX1-HDMI aansluiting

Wordt gebruikt voor het aansluiten van HDMI-compatibele apparaten, zoals videocamcorders en spelconsoles. (📖 blz. 89)

25 AUX1 INPUT-aansluitingen

Wordt gebruikt voor het aansluiten van apparaten die compatibel zijn met analoge uitgangen, zoals videocamera's en spelconsoles. (📖 blz. 89)

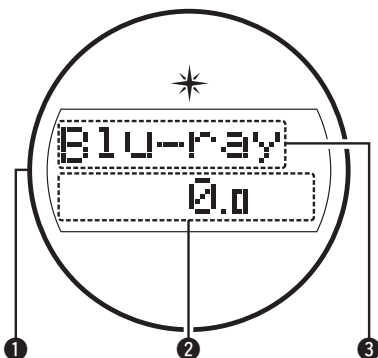


Display

■ Hoofddisplay

Hier worden de naam van de ingangsbron, de geluidsmodus, de instelwaarden en overige informatie getoond.

□ Standaardweergave



1 Verlichting

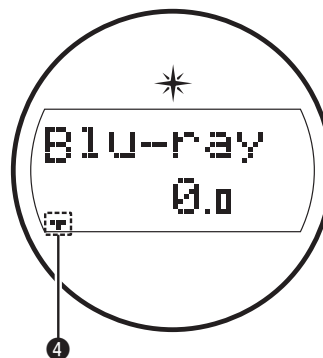
Wanneer de stroom van dit apparaat is ingeschakeld, licht de omtrek blauw op. De instelling kan worden veranderd zodat de verlichting niet wordt ingeschakeld. (🔗 blz. 162)

2 Volume-indicator

3 Ingangsbronindicator

De momenteel geselecteerde ingangsbronnaam wordt weergegeven. Als de naam van de ingangsbron is gewijzigd via "Bronhernoeming" in het menu, wordt de naam van de ingangsbron na de wijziging weergegeven. (🔗 blz. 208)

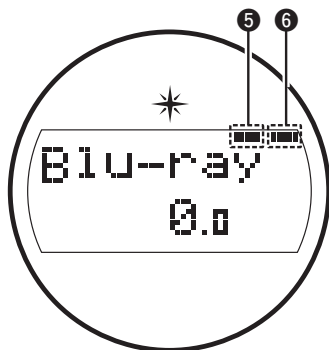
□ Inslaaptimerindicator



4 Dit licht op wanneer de slaapmodus is geselecteerd. (🔗 blz. 154)

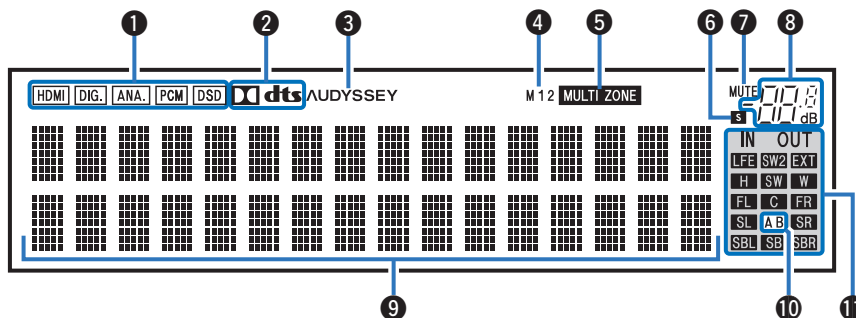


❑ ZONE2/ZONE3 inschakelen weergave



- 5 Deze indicator licht op wanneer ZONE2 (andere kamer) wordt aangezet. (👉 blz. 168)
- 6 Deze indicator licht op wanneer ZONE3 (andere kamer) wordt aangezet. (👉 blz. 168)

■ Subdisplay



1 Ingangssignaalindicators

De respectieve indicator zal oplichten volgens het ingangssignaal. (👉 blz. 210)

2 Decoderindicator

Deze lichten op wanneer er Dolby- of DTS-signalen worden ingevoerd of wanneer de Dolby- of DTS-decoder wordt uitgevoerd.

3 Audyssey® -indicator

Dit licht op wanneer "MultEQ® XT32", "Dynamic EQ", "Dynamic Volume" of "Audyssey LFC™" ingesteld is. (👉 blz. 186)

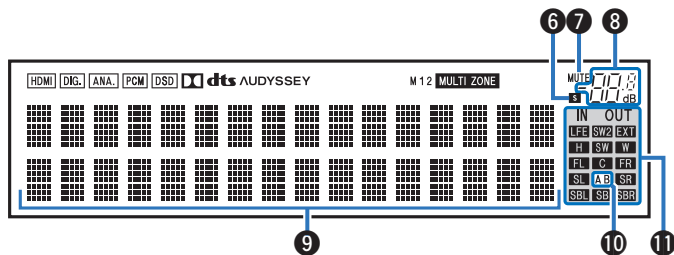
4 Monitoruitgang indicators

Dit lampje gaat branden wanneer een HDMI-monitor is aangesloten. Met "Automatisch (Dual)" gekozen, lichten de indicators op in overeenstemming met de verbindingstatus.

5 MULTI_ZONE-indicator

Deze indicator licht op wanneer ZONE2 of ZONE3 (een andere ruimte) wordt aangezet. (👉 blz. 168)





6 Inslaaptimerindicator

Dit licht op wanneer de slaapmodus is geselecteerd. (👉 blz. 154)

7 MUTE-indicator

Dit knippert wanneer het geluid gedempt is. (👉 blz. 100)

8 Volume-indicator

9 Informatiedisplay

Hier worden de naam van de ingangsbron, de geluidsmodus, de instelwaarden en overige informatie getoond.

10 Voorluidsprekerindicator

Deze lampjes gaan branden afhankelijk van de instelling van de front A en B luidsprekers.

11 Zenderindicators voor het ingangs-/uitgangssignaal

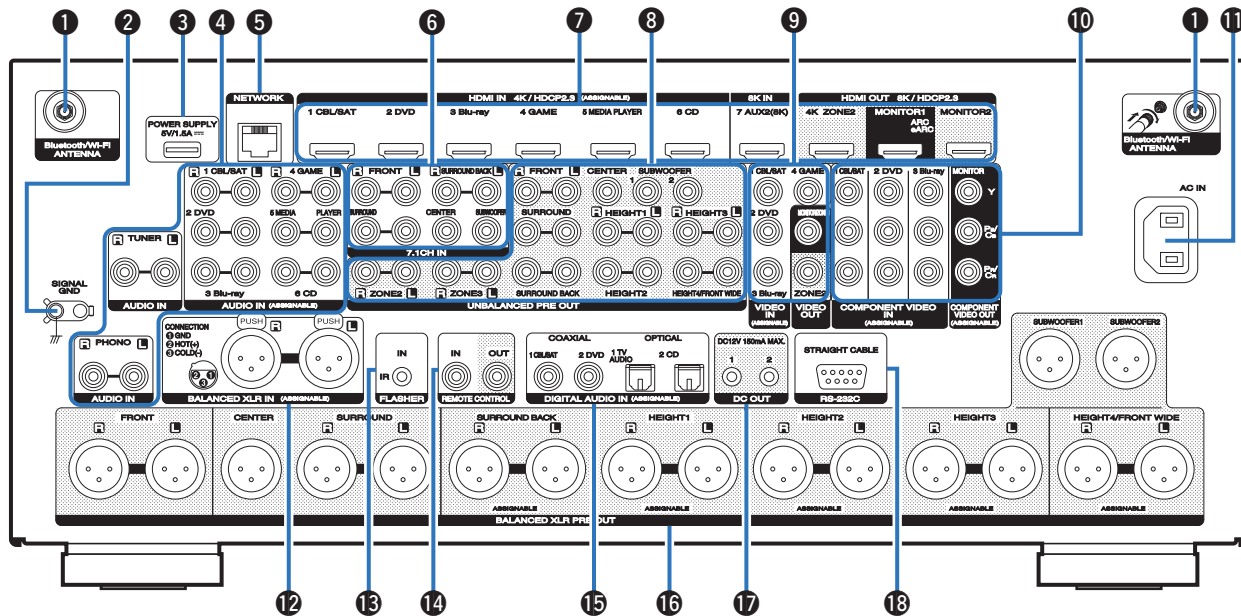
Het kanaal voor ingangs- en uitgangssignalen wordt weergegeven volgens de instelling die is geconfigureerd voor “Zenderindicators”. (👉 blz. 256)

- Wanneer “Zenderindicators” is ingesteld op “Uitgang” (Standaard) Dit lampje gaat branden als de audiosignalen worden weergegeven via de luidsprekers.
- Wanneer “Zenderindicators” is ingesteld op “Invoer” Deze lampjes komen overeen met de kanalen die de ingangssignalen bevatten.

Wanneer u HD audio-bronnen afspeelt, licht de **EXT**-indicator op wanneer een signaal van een uitbreidingskanaal (een ander kanaal dan het kanaal voor, midden, surround, surround achter, voor hoog, voor breed, of LFE-kanaal) wordt ingevoerd.

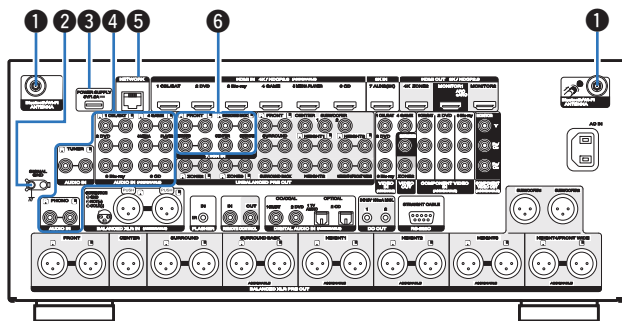


Achterpaneel



Raadpleeg de volgende bladzijde voor details.

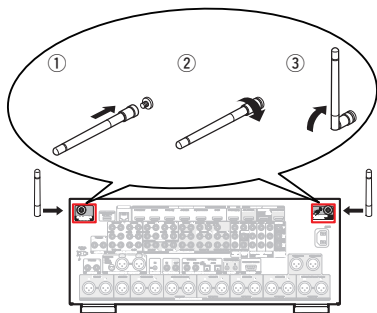




1 Antenne-aansluitingen Bluetooth/draadloos LAN

Wordt gebruikt voor het aansluiten van de bijgeleverde externe antennes voor Bluetooth/draadloze verbinding wanneer u een verbinding maakt met een netwerk via een draadloos LAN of wanneer u een verbinding maakt met een handheld apparaat via Bluetooth. (☞ blz. 94)

- 1 Plaats de externe antennes voor Bluetooth/draadloze verbinding uitgelijnd op de schroefaansluiting op de achterkant.
- 2 Draai rechtsom tot alle antennes volledig zijn aangesloten.
- 3 Draai de antenne omhoog voor de beste ontvangst.



2 SIGNAL GND-aansluiting

Wordt gebruikt voor het aansluiten van een aardingskabel voor de platenspeler. (☞ blz. 90)

3 USB-poort (POWER SUPPLY)

Kan gebruikt worden om mediaspelers voor streaming enz. in te schakelen.



- Gebruik de meegeleverde netadapter van een apparaat wanneer er een stroomtoevoer van 5 V/1,5 A nodig is.
- Sluit aan op de USB-poort op het voorpaneel om inhoud vanaf een USB-geheugenapparaat af te spelen.

4 Analoge audio-aansluitingen (AUDIO)

Wordt gebruikt voor het aansluiten van apparaten die zijn uitgerust met analoge audio-aansluitingen.

- “Een set-top box (satelliet tuner/kabel-TV) aansluiten” (☞ blz. 86)
- “Een DVD-speler of Blu-ray Disc-speler aansluiten” (☞ blz. 87)
- “Een platenspeler aansluiten” (☞ blz. 90)

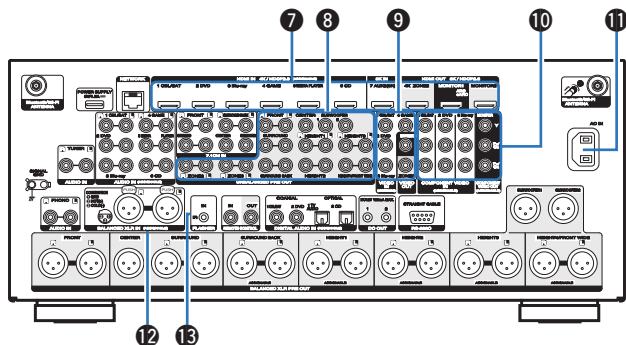
5 NETWORK-aansluiting

Wordt gebruikt voor het aansluiten van een LAN-kabel wanneer wordt aangesloten op een bekabeld LAN-netwerk. (☞ blz. 93)

6 7.1-kanaals ingangen (7.1CH IN)

Wordt gebruikt voor het aansluiten op een apparaat met meerkanaals audio-uitgangen. (☞ blz. 91)





7 HDMI-aansluitingen

Wordt gebruikt voor het aansluiten van apparaten die zijn uitgerust met HDMI-aansluitingen.

- “Aansluiting 1: Tv uitgerust met een HDMI-aansluiting en compatibel met het ARC (Audio Return Channel) / eARC (Enhanced Audio Return Channel)” (👉 blz. 81)
- “Aansluiting 2: Tv uitgerust met een HDMI-aansluiting en niet compatibel met het ARC (Audio Return Channel) / eARC (Enhanced Audio Return Channel)” (👉 blz. 82)
- “Een set-top box (satellietuner/kabel-TV) aansluiten” (👉 blz. 86)
- “Een DVD-speler of Blu-ray Disc-speler aansluiten” (👉 blz. 87)
- “Een speler aansluiten die compatibel is met de 8K” (👉 blz. 88)

8 UNBALANCED RCA PRE OUT-aansluitingen

Wordt gebruikt voor het aansluiten van een stroomversterker op UNBALANCED RCA-ingangen. (👉 blz. 47)

9 VIDEO-aansluitingen (VIDEO)

Wordt gebruikt voor het aansluiten van apparaten die zijn uitgerust met videoaansluitingen.

- “Aansluiting 3: Tv zonder een HDMI-aansluiting” (👉 blz. 83)
- “Een set-top box (satellietuner/kabel-TV) aansluiten” (👉 blz. 86)
- “Een DVD-speler of Blu-ray Disc-speler aansluiten” (👉 blz. 87)

10 Component videoaansluitingen (COMPONENT VIDEO)

Wordt gebruikt voor het aansluiten van apparaten die zijn uitgerust met component-videoaansluitingen.

- “Aansluiting 3: Tv zonder een HDMI-aansluiting” (👉 blz. 83)
- “Een set-top box (satellietuner/kabel-TV) aansluiten” (👉 blz. 86)
- “Een DVD-speler of Blu-ray Disc-speler aansluiten” (👉 blz. 87)

11 AC Netingang (AC IN)

Wordt gebruikt voor het aansluiten van het netsnoer. (👉 blz. 97)

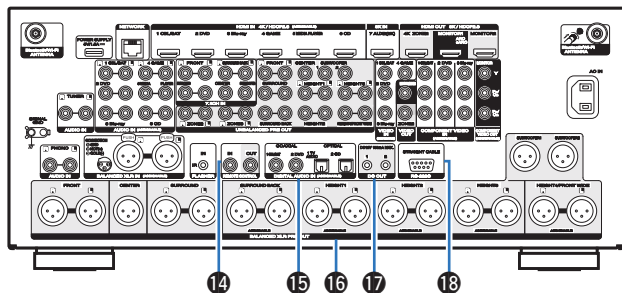
12 BALANCED XLR IN-aansluitingen

Wordt gebruikt voor het aansluiten van apparaten, uitgerust met BALANCED XLR-aansluitingen. (👉 blz. 85)

13 FLASHER IN-aansluiting

Wordt gebruikt wanneer u een bedieningsbox of andere dergelijke bedieningsapparaten gebruikt voor het bedienen van dit toestel.





14 REMOTE CONTROL-aansluitingen

Wordt gebruikt voor het aansluiten van infrarood ontvangers/zenders om dit toestel en externe apparaten te bedienen vanaf een andere kamer. (👉 blz. 95)

15 Digitale audio-aansluitingen (DIGITAL AUDIO)

Wordt gebruikt voor het aansluiten van apparaten die zijn uitgerust met digitale audio-aansluitingen.

- “Aansluiting 2: Tv uitgerust met een HDMI-aansluiting en niet compatibel met het ARC (Audio Return Channel) / eARC (Enhanced Audio Return Channel)” (👉 blz. 82)
- “Aansluiting 3: Tv zonder een HDMI-aansluiting” (👉 blz. 83)
- “Een set-top box (satellietuner/kabel-TV) aansluiten” (👉 blz. 86)
- “Een DVD-speler of Blu-ray Disc-speler aansluiten” (👉 blz. 87)

16 BALANCED XLR PRE OUT-aansluitingen

Wordt gebruikt voor het aansluiten van een stroomversterker op BALANCED XLR-ingangen. (👉 blz. 45)

17 DC OUT-aansluitingen

Wordt gebruikt voor het aansluiten van apparaten die zijn uitgerust met de triggerfunctie. (👉 blz. 96)

18 RS-232C-aansluiting

Wordt gebruikt voor het aansluiten van controller voor thuisautomatisering die zijn uitgerust met RS-232C-aansluitingen. Raadpleeg de gebruiksaanwijzing van de controller voor thuisautomatisering voor meer informatie over de seriële besturing van dit toestel.

Voer de onderstaande bediening van tevoren uit.

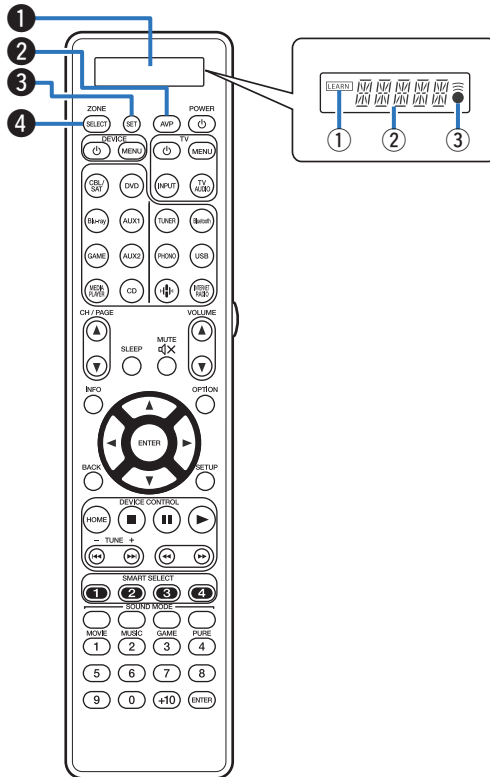
- 1 Schakel de netspanning van dit toestel in.
- 2 Schakel de netspanning van dit toestel uit vanaf de externe bedieningsconsole.
- 3 Controleer of dit toestel stand-by wordt gezet.

OPMERKING

- Raak de binnenste pinnen van de aansluitingen op het achterpaneel niet aan. Elektrostatische lading kan permanente schade aan de eenheid veroorzaken.



Afstandsbediening



1 Display

1 LEARN-indicator

Licht op wanneer de leerfunctie voor de afstandsbediening is ingesteld. (📖 blz. 273)

2 Informatiedisplay

- “AVP” wordt hier getoond bij bediening van dit toestel.
- De ingangsbronnaam wordt getoond bij bediening van externe apparaten.
- “TV” wordt hier getoond bij bediening van de TV.

3 ̳-indicator

Licht op wanneer signalen van de afstandsbediening worden verstuurd.

2 AVP-bedieningsknop

Wanneer voorkeuzecodes worden geregistreerd op de afstandsbediening, drukt u op deze toets en bedient u het menu op het toestel.

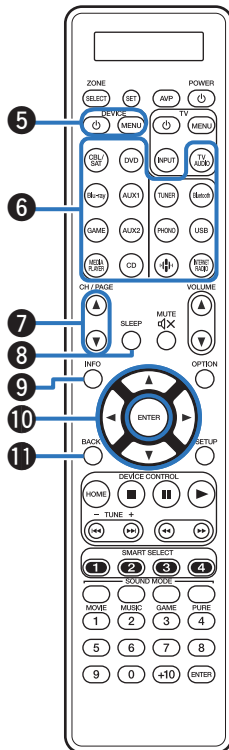
3 SET-toets

Wordt gebruikt voor diverse instellingen met gebruik van de afstandsbediening. (📖 blz. 264 - 277)

4 ZONE SELECT-toets

Hiermee kunt u de zone schakelen (MAIN ZONE, ZONE2, ZONE3) die wordt gebruikt via de afstandsbediening. (📖 blz. 168, 174)





5 Bedieningsknoppen van het apparaat (DEVICE \odot / DEVICE MENU)

Hiermee wordt de voeding van de externe apparaten in-/uitgeschakeld en worden menu's opgeroepen. U moet vooraf ingestelde codes registreren om deze toetsen te gebruiken. (☞ blz. 264)

6 Ingangsbronkeuze-toetsen

Hiermee kunt u de ingangsbron selecteren.

- "De ingangsbron selecteren" (☞ blz. 99)
- "Afspelen in ZONE2/ZONE3" (☞ blz. 168)

7 Toetsen kanaal/pagina zoeken (CH/PAGE \blacktriangle \blacktriangledown)

Hiermee worden pagina's geschakeld. (☞ blz. 111)

8 SLEEP-toets

Hiermee stelt u de slaaptimer in. (☞ blz. 154)

9 Informatietoets (INFO)

Dit toont de statusinformatie op het tv-scherm. (☞ blz. 261)

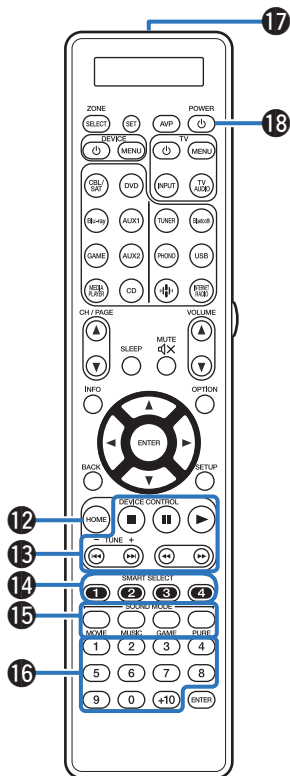
10 Cursortoetsen (\blacktriangle \blacktriangledown \blacktriangleleft \blacktriangleright)

Hiermee selecteert u items.

11 BACK-toets

Hiermee keert u terug naar het vorige scherm.





12 HOME-toets

Met deze toets gaat u naar het startscherm (Home-scherm) wanneer de ingangsbron "HEOS Music" is. (☞ blz. 102)

13 Systeemtoetsen

Hiermee kunt u met weergave verwante bewerkingen uitvoeren.

14 SMART SELECT-toetsen (1 - 4)

Hiermee worden voor de toetsen geregistreerde instellingen opgeroepen, bijvoorbeeld ingangsbron, volumenniveau en geluidsfunctie-instellingen. (☞ blz. 156)

15 SOUND MODE-toetsen

Hiermee selecteert u de geluidsmodus. (☞ blz. 137)

16 Cijferttoetsen

Hiermee voert u cijfers in het toestel in. (☞ blz. 264)

17 Signaalzender van de afstandsbediening

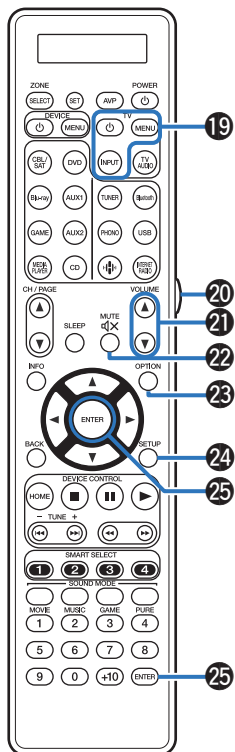
Dit verzendt signalen van de afstandsbediening. (☞ blz. 9)

18 POWER-toets (⏻)

Hiermee schakelt u de voeding in/uit.

- "De stroom inschakelen" (☞ blz. 99)
- "Afspelen in ZONE2/ZONE3" (☞ blz. 168)





19 TV-bedieningstoetsen (TV \square / TV MENU / TV INPUT)

Hiermee schakelt u de voeding van de tv in/uit, schakelt u de tv-ingang en roept u menu's op. U moet vooraf ingestelde codes registreren om deze toetsen te gebruiken. (👉 blz. 269)

20 Verlichtingstoets

Hiermee wordt de verlichting voor ongeveer 2 seconden ingeschakeld. (👉 blz. 276)

21 VOLUME-toetsen (\blacktriangle / \blacktriangledown)

Hiermee past u het volumeniveau aan.

- “Het volume instellen” (👉 blz. 100)
- “Het volume instellen (ZONE2/ZONE3)” (👉 blz. 169)

22 MUTE-toets ($\text{d}\times$)

Dit dempt de uitgevoerde audio.

- “Het geluid tijdelijk onderbreken (Dempen)” (👉 blz. 100)
- “Het geluid tijdelijk onderbreken (Dempen) (ZONE2/ZONE3)” (👉 blz. 169)

23 OPTION-toets

Dit toont het optiemenu op het tv-scherm.

24 SETUP-toets

Dit toont het menu op het tv-scherm. (👉 blz. 174)

25 ENTER-toets

Dit bepaalt de selectie.



Inhoud











Installatie luidsprekers	36
Een stroomversterker aansluiten	45
Een TV aansluiten	80
Een weergaveapparaat aansluiten	84
Sluit het USB-geheugenapparaat aan op de USB-poort	92
Aansluiten op een thuisnetwerk (LAN)	93
Een extern bedieningstoestel aansluiten	95
Het netsnoer aansluiten	97

OPMERKING

- Steek de stekker van het netsnoer pas in het stopcontact nadat alle verbindingen zijn gemaakt. Wanneer "Setup assistent" echter wordt uitgevoerd, volgt u de instructies op het scherm "Setup assistent" (bladzijde 9 in de afzonderlijke "Snelhandleiding") voor het aansluiten. (Tijdens de werking van de "Setup assistent" wordt er geen stroom via de in- en uitgangsaansluitingen geleverd.)
- Bind netsnoeren en aansluitsnoeren of verschillende aansluitsnoeren niet samen tot een bundel. Dat kan brom of ruis veroorzaken.

Kabels die voor aansluitingen worden gebruikt

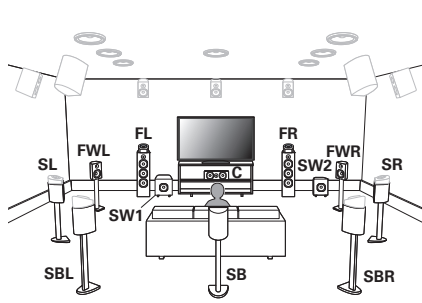
Zorg voor de nodige kabels volgens de apparaten die u wilt aansluiten.

Luidsprekerkabel	
Subwoofer Kabel	
HDMI-kabel	
Component videokabel	
Videokabel	
Coaxiale digitale kabel	
Optische kabel	
Audiokabel	
XLR-kabel	
LAN-kabel	



Installatie luidsprekers

Bepaal het luidsprekersysteem afhankelijk van het aantal luidsprekers dat u gebruikt en installeer elke luidspreker en subwoofer in de kamer. De luidsprekerinstallatie wordt toegelicht aan de hand van dit voorbeeld van een standaardinstallatie.



FL/FR

(Voorluidspreker links/rechts):

Plaats de linker- en rechterluidsprekers FRONT op een gelijke afstand van de hoofdluisterpositie. De afstand tussen elke luidspreker en uw tv moeten ook dezelfde zijn.

C

(Middenluidspreker):

Plaats de CENTER-luidspreker vooraan en in het midden van de tv, tussen de luidsprekers vooraan links en rechts.

SL/SR

(Surround luidspreker links/rechts):

Plaats de SURROUND linker- en rechterluidsprekers op een gelijke afstand van de linker- en rechterzijde van de hoofdluisterpositie. Als u geen surround achter-luidsprekers hebt, verplaatst u de surroundluidsprekers een stukje achter uw luisterpositie.

SBL/SBR

(Surround achterluidspreker links/rechts):

Plaats de linker- en rechterluidsprekers SURROUND BACK op een gelijke afstand van de hoofdluisterpositie en direct achter de hoofdluisterpositie. Wanneer u één surround achter-luidspreker (SB) gebruikt, plaatst u deze direct achter de luisterpositie.

FWL/FWR

(Luidsprekers voor breed links/rechts):

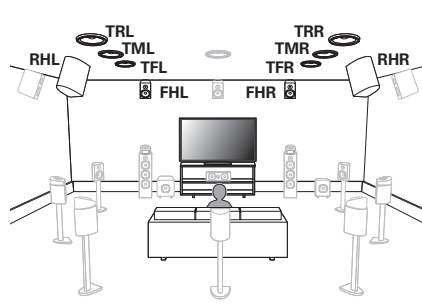
Plaats de linker- en rechterluidsprekers FRONT WIDE buiten de linker- en rechterluidsprekers FRONT zodat er een gelijke afstand is tussen alle luidsprekers voor.

SW 1/2

(Subwoofer):

Plaats de SUBWOOFER op een handige locatie dicht bij de luidsprekers voor. Als u twee subwoofers hebt, plaatst u ze symmetrisch over de voorzijde van uw kamer.



**FHL/FHR**

(Voorluidspreker
hoog links/rechts):

Plaats de linker- en rechterluidsprekers FRONT HEIGHT direct boven de voorluidsprekers. Monteer ze zo dicht mogelijk bij het plafond en richt ze naar de hoofdluisterpositie.

TFL/TFR

(Voorluidspreker
boven links/rechts):

Monteer de linker- en rechterluidsprekers TOP FRONT aan het plafond, iets voor uw hoofdluisterpositie en uitgelijnd op de linker- en rechterluidsprekers voor.

TML/TMR

(Luidspreker boven
midden links/rechts):

Monteer de linker- en rechterluidsprekers TOP MIDDLE direct boven de hoofdluisterpositie en uitgelijnd op de linker- en rechterluidsprekers voor.

TRL/TRR

(Achterluidspreker
boven links/rechts):

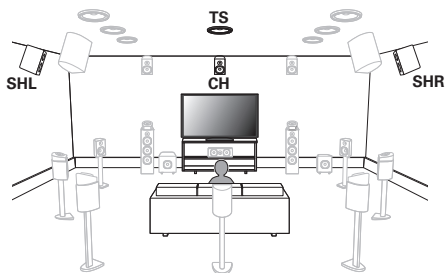
Monteer de linker- en rechterluidsprekers TOP REAR aan het plafond, iets achter uw hoofdluisterpositie en uitgelijnd op de linker- en rechterluidsprekers voor.

RHL/RHR

(Achterluidspreker
hoog links/rechts):

Plaats de linker- en rechterluidsprekers REAR HEIGHT direct achter de hoofdluisterpositie. Monteer ze zo dicht mogelijk bij het plafond, uitgelijnd op de linker- en rechterluidspreker voor.



**SHL/SHR**

(Surround hoog-luidspreker links/rechts):

Plaats de linker- en rechterluidsprekers SURROUND HEIGHT direct boven de surround luidsprekers.

CH

(hoogteluidspreker midden):

Plaats de CENTER HEIGHT luidspreker meteen boven de middenluidspreker. Monteer ze zo dicht mogelijk bij het plafond en richt ze naar de hoofdluisterpositie.

TS

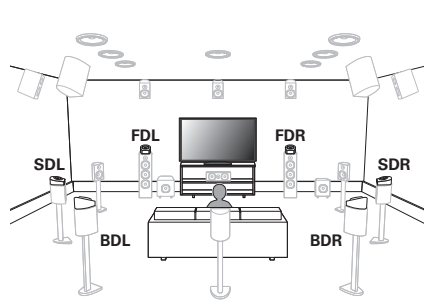
(Surround luidspreker boven):

Plaats de TOP SURROUND-luidspreker direct boven de hoofdluisterpositie en uitgelijnd om de middelste kanaalluidspreker.



- Voor de beste Auro-3D-ervaring zijn Surround hoog luidsprekers aanbevolen, maar u kunt ze vervangen door Achter hoog luidsprekers van een Dolby Atmos luidsprekerinstallatie in plaats van Surround hoog luidsprekers.





FDL/FDR
(Dolby-luidspreker
voor links/rechts):

Plaats de luidspreker FRONT Dolby Atmos Enabled op de voorluidspreker. Voor een Dolby Atmos Enabled die in een voorluidspreker is geïntegreerd, plaatst u de Dolby Atmos Enabled-luidspreker in plaats van de voorluidspreker.

SDL/SDR
(Surround Dolby
luidspreker links/
rechts):

Plaats de luidspreker SURROUND Dolby Atmos Enabled op de surroundluidspreker. Voor een Dolby Atmos Enabled-luidspreker die in een surroundluidspreker is geïntegreerd, plaatst u de Dolby Atmos Enabled-luidspreker in plaats van de surroundluidspreker.

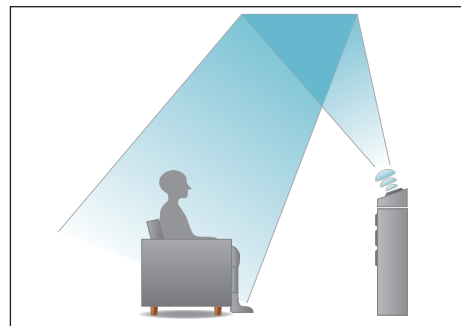
BDL/BDR
(Dolby luidspreker
achter links/rechts):

Plaats de luidspreker BACK Dolby Atmos Enabled op de surround achterluidspreker. Voor een Dolby Atmos Enabled-luidspreker die in een surround achterluidspreker is geïntegreerd, plaatst u de Dolby Atmos Enabled-luidspreker in plaats van de surround achterluidspreker.

Over Dolby Atmos Enabled-luidsprekers

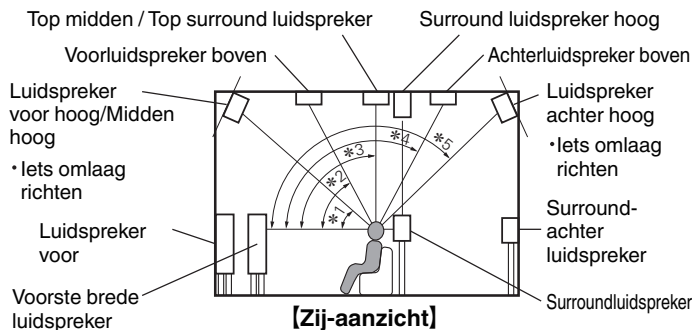
Dolby Atmos Enabled-luidsprekers weerkaatsen het geluid van het plafond om het geluid van over uw hoofd te laten komen door gebruik te maken van een speciale omhoog gerichte luidspreker die op de vloer is geplaatst.

U kunt genieten van het Dolby Atmos 3D-geluid, zelfs in een omgeving waar luidsprekers niet aan het plafond kunnen worden gemonteerd.





- Dit toestel is compatibel met Dolby Atmos en DTS:X dat een nog breder en dieper surroundgevoel biedt.
- De "Speaker Virtualizer" moet worden ingesteld op "Aan" voor Dolby Atmos weergave met 5.1-kanaals of lagere luidsprekerconfiguraties. (☞ blz. 178)
- IMAX DTS:X / DTS:X kan worden geselecteerd, ongeacht de luidsprekerconfiguratie.
- Het is aanbevolen om voor Auro-3D FRONT HEIGHT en SURROUND HEIGHT luidsprekers toe te voegen aan een 5.1 luidsprekerconfiguratie. U kunt achterluidsprekers hoog met Dolby Atmos gebruiken in plaats van voorluidsprekers hoog of hoogteluidsprekers met surround voor het afspelen met Dolby Atmos, DTS:X en Auro-3D.
- Gebruik de onderstaande afbeelding als richtlijn voor de hoogte waarop elke luidspreker moet worden geïnstalleerd. De hoogte hoeft niet exact dezelfde te zijn.



*1 30° - 45°

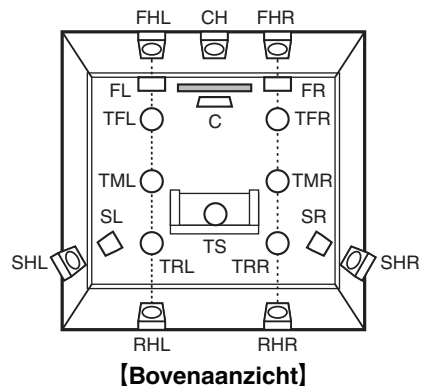
*2 30° - 55°

*3 65° - 100°

*4 125° - 150°

*5 135° - 150°

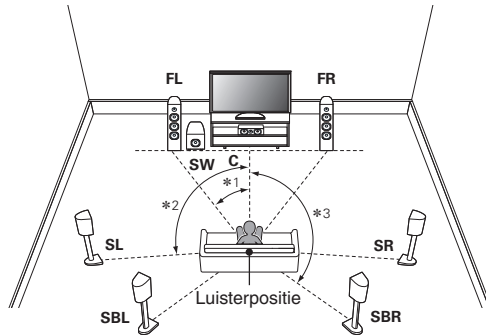
Schema Hoog-luidsprekers



- Voor de beste Auro-3D-ervaring zijn Surround hoog luidsprekers aanbevolen, maar u kunt ze vervangen door Achter hoog luidsprekers van een Dolby Atmos luidsprekerinstallatie in plaats van Surround hoog luidsprekers.



■ Wanneer 7.1-kanaals luidsprekers zijn geïnstalleerd met surround achter luidsprekers

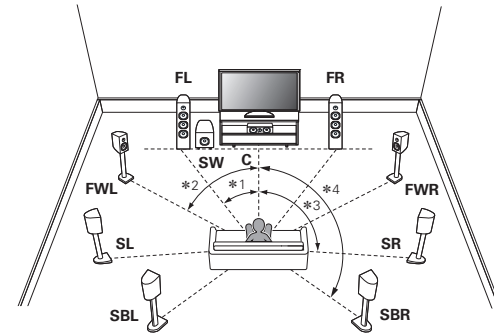


*1 $22^{\circ} - 30^{\circ}$ *2 $90^{\circ} - 110^{\circ}$ *3 $135^{\circ} - 150^{\circ}$



- Wanneer u één surround achter-luidspreker gebruikt, plaatst u deze direct achter de luisterpositie.

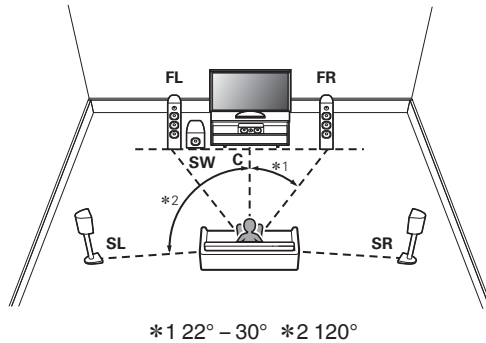
■ Wanneer 9.1-kanaals luidsprekers zijn geïnstalleerd met voor breed-luidsprekers



*1 $22^{\circ} - 30^{\circ}$ *2 $50^{\circ} - 70^{\circ}$ *3 $90^{\circ} - 110^{\circ}$ *4 $135^{\circ} - 150^{\circ}$



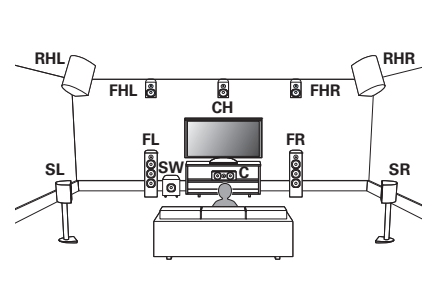
■ Indien 5.1-kanaals luidsprekers zijn geïnstalleerd



■ Lay-out inclusief hoogteluidsprekers en plafondluidsprekers

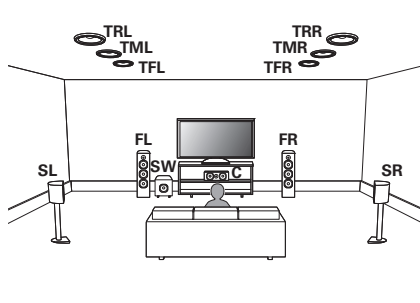
□ Schemavoorbeeld hoog-luidspreker

Combinatie van 5.1-kanaals-layout en hoogteluidsprekers voor/achter/midden.



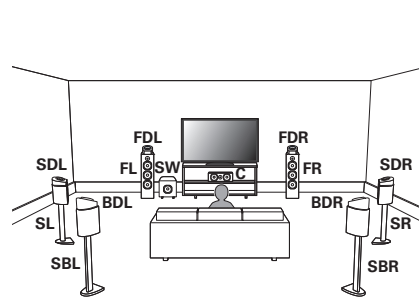
❑ Voorbeeld van lay-out plafondluidspreker

Combinatie van 5.1-kanaals layout en voor-/midden-/achterluidsprekers boven.



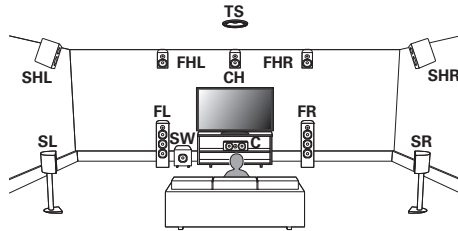
❑ Schemavoorbeeld Dolby Atmos Enabled-luidspreker

Combinatie van 7.1-kanaals lay-out en luidsprekers met Dolby voor/surround/achter.



❏ Voorbeeld Auro-3D-schema

Combinatie van 5.1-kanaals luidsprekers met hoogteluidsprekers voor/ surround/midden en surround luidspreker boven.



- Voor de beste Auro-3D-ervaring zijn Surround hoog luidsprekers aanbevolen, maar u kunt ze vervangen door Achter hoog luidsprekers van een Dolby Atmos luidsprekerinstallatie in plaats van Surround hoog luidsprekers.



Een stroomversterker aansluiten

Voordat u een stroomversterker aansluit

- Sluit een stroomversterker (apart verkrijgbaar) aan op de PRE OUT-aansluiting van dit toestel.
- Dit toestel heeft een UNBALANCED RCA PRE OUT-aansluiting en een BALANCED XLR PRE OUT-aansluiting. Sluit de juiste aansluiting voor uw stroomversterker aan. Als uw stroomversterker beide aansluitingen bevat, moet u een van beide aansluitingen gebruiken.
- Sluit de luidsprekers aan op de stroomversterker.
- Raadpleeg de gebruiksaanwijzing van de stroomversterker voor meer informatie over de luidsprekeraansluitingen.
- Dit gedeelte toont hoe u een 13.1-kanaals aansluiting. Zie pagina 50 voor het maken van andere luidsprekeraansluitingen.

[AV8805 PIN-ordening BALANCED XLR PRE OUT-aansluiting]



- ① GND (aarde)
- ② HOT (+)
- ③ COLD (-)

De PIN-ordening op dit apparaat gebruikt de Europese methode.

In de USA-methode, is ② COLD en ③ HOT.

Wanneer u een apparaat aansluit dat het USA-type van de PIN-ordening gebruikt, vervangt u de stekkers ② en ③ aan één zijde van de gebalanceerde kabel.

OPMERKING

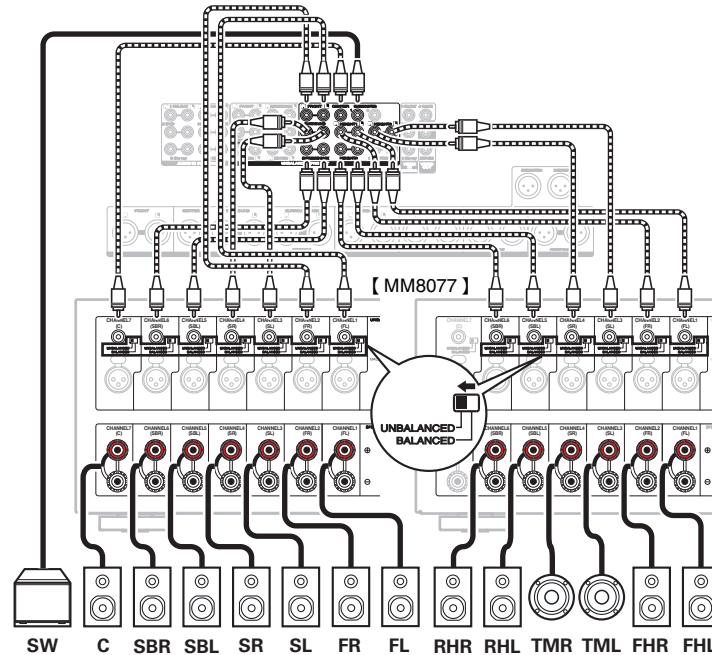
- Zorg dat u geen kortsluiting van HOT en GND of COLD en GND veroorzaakt voor het gebruik.
 - Trek de stekker van het netsnoer uit het stopcontact voordat u de luidsprekers aansluit.
- Schakel ook de stroomversterker en subwoofer uit.



■ Voorbeeld van aansluitingen op de Marantz MM8077 en MM7025 stroomversterkers

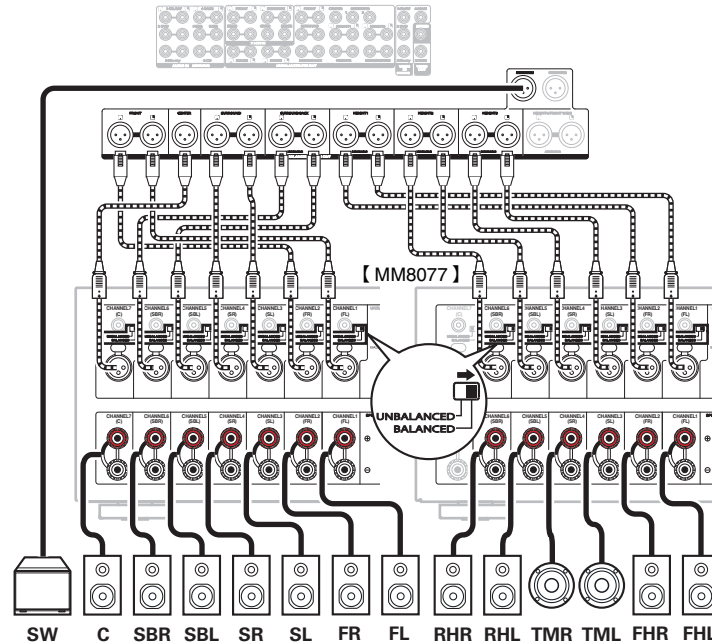
□ UNBALANCED RCA PRE OUT-aansluiting aansluiten

Wanneer u UNBALANCED RCA-aansluitingen gebruikt voor het aansluiten, zet u de schakelaar voor het wijzigen van de ingang op "UNBALANCED" op de MM8077.



□ BALANCED XLR PRE OUT-aansluiting aansluiten

Wanneer u BALANCED XLR-aansluitingen gebruikt voor het aansluiten, zet u de schakelaar voor het wijzigen van de ingang op “BALANCED” op de MM8077.



■ Over de kabellabels (meegeleverd) voor kanaalidentificatie

Bevestig het kabellabel dat overeenkomt met elke luidspreker op elke luidsprekerkabel.
Dit maakt het gemakkelijker om de luidsprekers aan te sluiten op de stroomversterker.

Kanaal	Color
FRONT L	Wit
FRONT R	Rood
CENTER	Groen
SURROUND L	Lichtblauw
SURROUND R	Blue
SURROUND BACK L	Beige
SURROUND BACK R	Bruin
FRONT WIDE L	Lichtgeel
FRONT WIDE R	Geel
FRONT HEIGHT L	Lichtgeel
FRONT HEIGHT R	Geel
TOP FRONT L	Lichtgeel
TOP FRONT R	Geel
TOP MIDDLE L	Lichtgeel
TOP MIDDLE R	Geel
TOP REAR L	Lichtgeel
TOP REAR R	Geel

Kanaal	Color
SURROUND HEIGHT L	Lichtgeel
SURROUND HEIGHT R	Geel
REAR HEIGHT L	Lichtgeel
REAR HEIGHT R	Geel
TOP SURROUND	Lichtgeel
CENTER HEIGHT	Geel
FRONT DOLBY L	Lichtgeel
FRONT DOLBY R	Geel
SURROUND DOLBY L	Lichtgeel
SURROUND DOLBY R	Geel
BACK DOLBY L	Lichtgeel
BACK DOLBY R	Geel
SUBWOOFER 1	Zwart
SUBWOOFER 2	Zwart



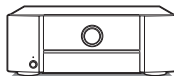
Raadpleeg de tabel en bevestig het label aan elke luidsprekerkabel.

[De kabellabels bevestigen]

Luidspreker



Stroomversterker



Luidsprekerconfiguratie en instellingen “Verst. Toewijzen”

Deze systeemconfiguratie speelt 13-kanaals bronnen af. U kunt luidsprekersystemen, zoals een bi-amp-aansluiting, creëren door de “Verst. Toewijzen”-instellingen te wijzigen.

Voer de “Verst. Toewijzen”-instellingen uit voor de te installeren luidsprekers. (👉 blz. 222)

Weergave luidspreker in MAIN ZONE	De bedieningsmodus instellen (“Verst. Toewijzen”)	Bladzijde aansluitingen
5.1-kanaalsweergave	13.1ch (Standaard)	52
7.1-kanaals weergave	13.1ch (Standaard)	53
9.1-kanaalsweergave	13.1ch (Standaard)	58
13.1-kanaals weergave	13.1ch (Standaard)	67
13.1-kanaals afspelen (Dolby Atmos en Auro-3D)	13.1ch (Standaard)	72
11.1-kanaalsweergave (bi-amp aansluiting van voorluidsprekers)	11.1ch (Bi-Amp)	78
11.1-kanaals weergave + tweede paar voorluidsprekers	11.1ch + Front B	79

De geluidsmodus die kan worden geselecteerd, verschilt afhankelijk van de luidsprekerconfiguratie.

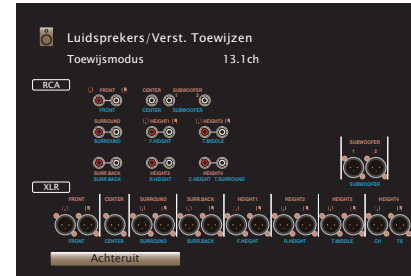
Op de volgende pagina's vindt u standaard aansluitvoorbeelden.



Raadpleeg de voorbeeldaansluiting voor “Voorbeeldaansluiting voor het Auro-3D 9.1-kanaals systeem” (👉 blz. 65) wanneer u Auro-3D met een 9.1-kanaals systeem afspeelt door middel van het standaard 5.1-kanaals systeem en de luidsprekers Voor hoog en Surround hoog. Bekijk ook de voorbeeldaansluiting voor “Voorbeeldaansluiting voor het Auro-3D 13.1-kanaals systeem” (👉 blz. 71) wanneer u Auro-3D afspeelt met een 13.1-kanaals systeem door de surround luidspreker achter, surround luidspreker boven en hoogteluidspreker midden toe te voegen.

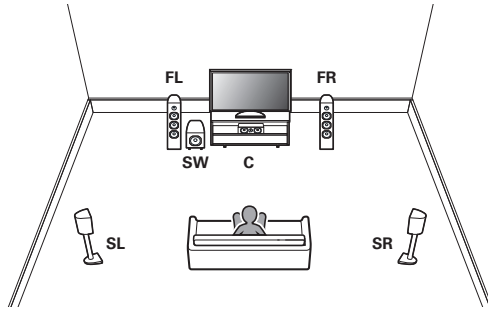


- Naast de aansluitingen die zijn beschreven in p.52 - 79, ondersteunt dit toestel ook verschillende luidsprekeraansluitingen met de “Verst. Toewijzen”-instelling. Raadpleeg ook het menuscherm in “Aansl.config.weerg.” op het instelscherm “Verst. Toewijzen” waar u kunt zien hoe verbindingen kunt maken in uw omgeving.

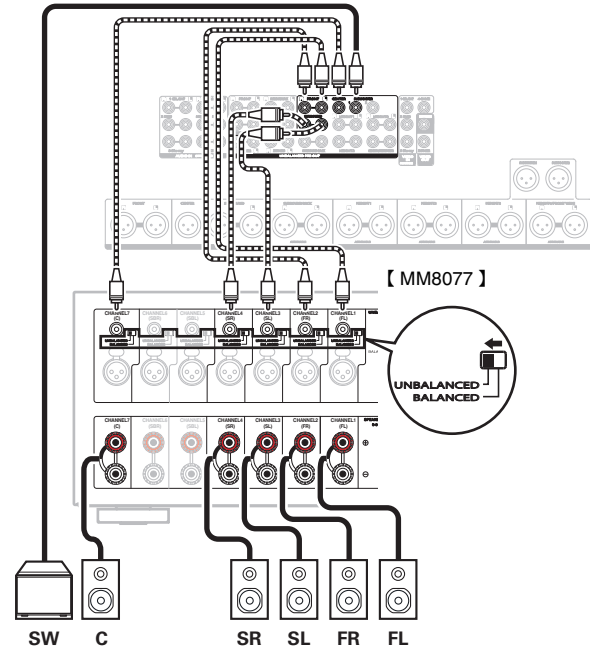


5.1-kanaals luidsprekers aansluiten

Dit wordt gebruikt voor een standaard 5.1-kanaals surroundsysteem.



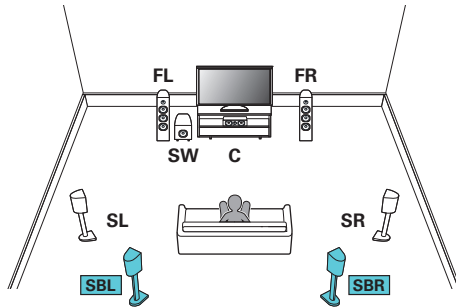
[Voorbeeld] Aansluiting van de UNBALANCED RCA-aansluiting



7.1-kanaals luidsprekers aansluiten

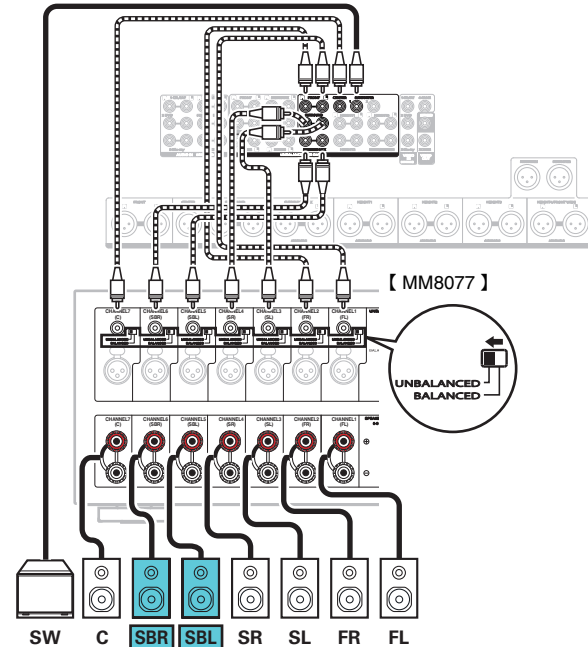
■ Voorbeeldaansluitingen wanneer u luidsprekers surround achter gebruikt

Dit 7.1-kanaals surroundsysteem is hetzelfde als een standaard 5.1-kanaals systeem, maar met surround-achter-luidsprekers.



- Stel "Vloer" - "indeling" in op "5-kan. & SB" in het menu wanneer u aansluit in deze configuratie. (☞ blz. 223)

[Voorbeeld] Aansluiting van de UNBALANCED RCA-aansluiting

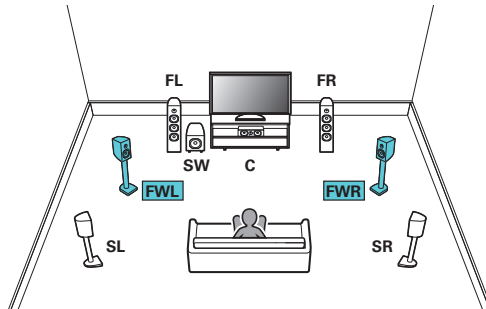


- Wanneer u één surround achter luidspreker gebruikt, sluit deze aan op de SURROUND BACK L aansluiting.



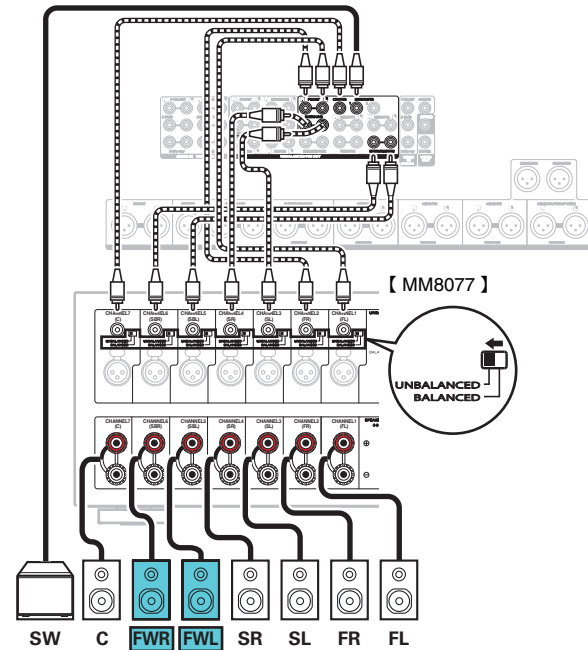
■ Voorbeeldaansluitingen wanneer u luidsprekers voor breed gebruikt

Dit 7.1-kanaals surroundsysteem is hetzelfde als een standaard 5.1-kanaals systeem, maar met voor breed-luidsprekers.



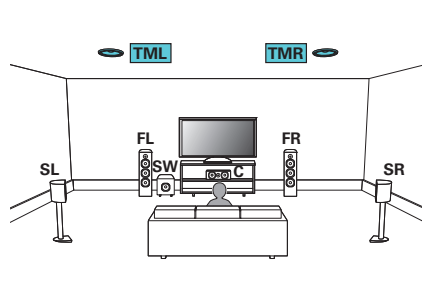
- Stel "Vloer" - "indeling" in op "5-kan. & FW" in het menu wanneer u aansluit in deze configuratie. (☞ blz. 223)

[Voorbeeld] Aansluiting van de UNBALANCED RCA-aansluiting



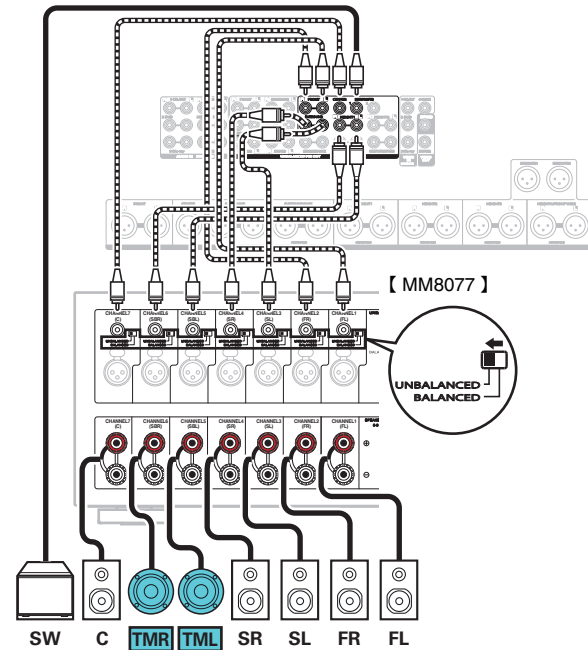
■ Voorbeeldaansluitingen wanneer u plafondluidsprekers gebruikt

Dit 7.1-kanaals surroundsysteem is hetzelfde als een standaard 5.1-kanaals systeem, maar met plafondluidsprekers.



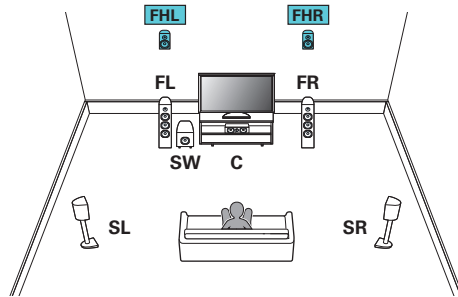
- Stel "Vloer" - "indeling" in op "5-kan." en "Hoogteluidspr" op "2-kan." in het menu wanneer u aansluit in deze configuratie. (🔍 blz. 223)
- De luidsprekers voor hoog of achter boven kunnen worden aangesloten in plaats van de luidsprekers midden boven. Stel in dit geval de plafondluidsprekers die moeten worden aangesloten in onder "Hoogte" - "indeling" in het menu. (🔍 blz. 225)

[Voorbeeld] Aansluiting van de UNBALANCED RCA-aansluiting



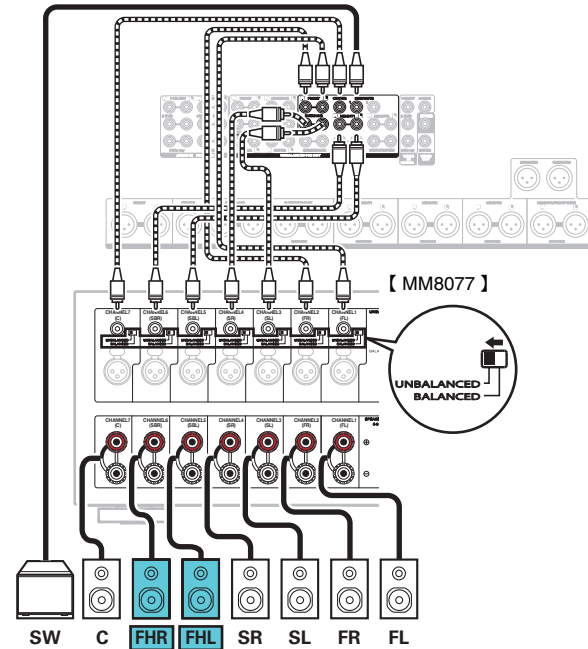
■ Voorbeeldaansluitingen wanneer u hoog-luidsprekers gebruikt

Dit 7.1-kanaals surroundsysteem is hetzelfde als een standaard 5.1-kanaals systeem, maar met voorluidsprekers hoog.



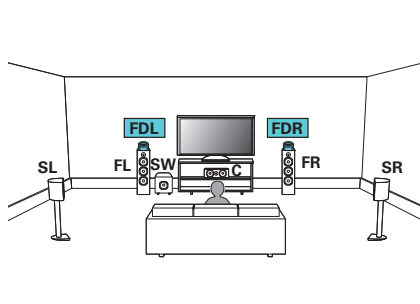
- Stel “Vloer” - “indeling” in op “5-kan.” en “Hoogteluidspr” op “2-kan.” in het menu wanneer u aansluit in deze configuratie. (☞ blz. 223)
- De luidsprekers achter hoog kunnen worden aangesloten in plaats van de luidsprekers voor hoog. Stel in dit geval de hoog-luidsprekers die moeten worden aangesloten in onder “Hoogte” - “indeling” in het menu. (☞ blz. 225)

[Voorbeeld] Aansluiting van de UNBALANCED RCA-aansluiting



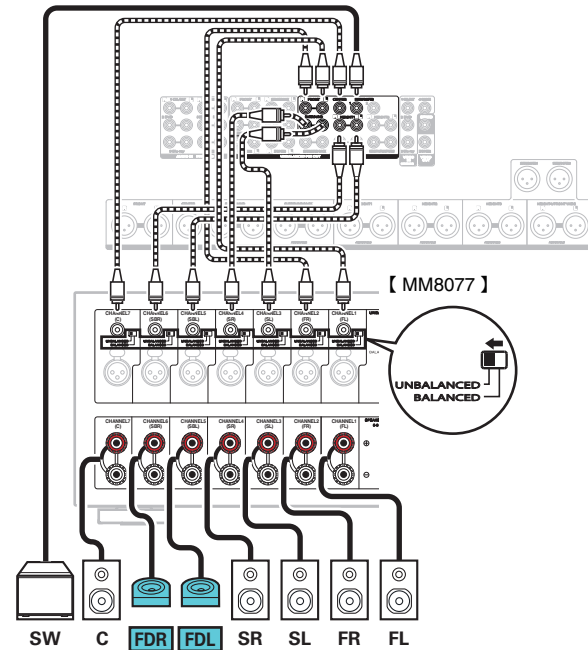
■ Voorbeeldaansluitingen wanneer u luidsprekers met Dolby Atmos Enabled gebruikt

Dit 7.1-kanaals surroundsysteem is hetzelfde als een standaard 5.1-kanaals systeem, maar met Dolby-luidsprekers hoog.



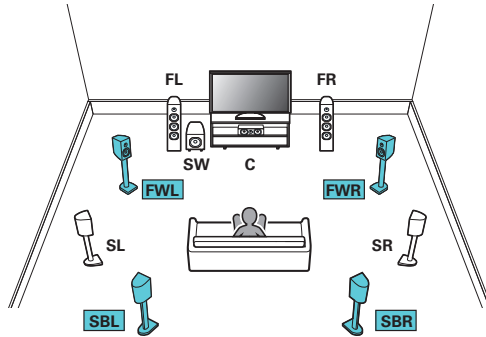
- Stel "Vloer" - "indeling" in op "5-kan." en "Dolby luidspr" op "2-kan." in het menu wanneer u aansluit in deze configuratie. (🔧 blz. 223)
- De surround Dolby-luidsprekers kunnen worden aangesloten in plaats van de Dolby-luidsprekers voor. Stel in dit geval de luidsprekers met Dolby Atmos Enabled die moeten worden aangesloten in onder "Hoogte" - "indeling" in het menu. (🔧 blz. 225)

[Voorbeeld] Aansluiting van de UNBALANCED RCA-aansluiting



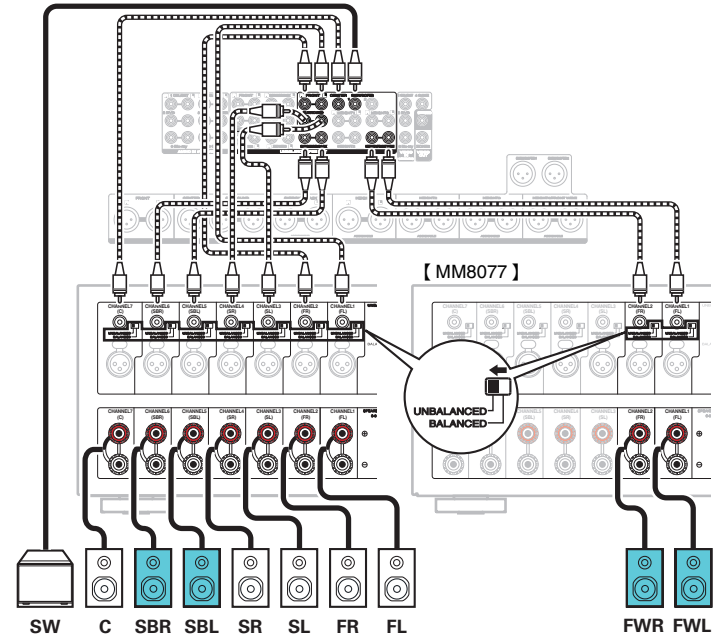
9.1-kanaals luidsprekers aansluiten

■ Voorbeeldaansluitingen wanneer u luidsprekers surround achter en luidsprekers voor breed gebruikt

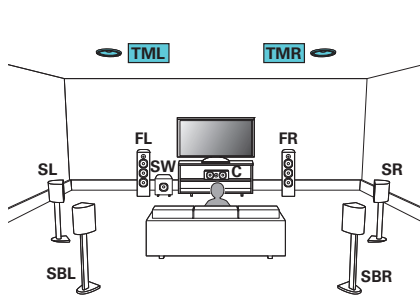


- Stel "Vloer" - "indeling" in op "5-k. & SB & FW" in het menu wanneer u aansluit in deze configuratie. (☞ blz. 223)

[Voorbeeld] Aansluiting van de UNBALANCED RCA-aansluiting

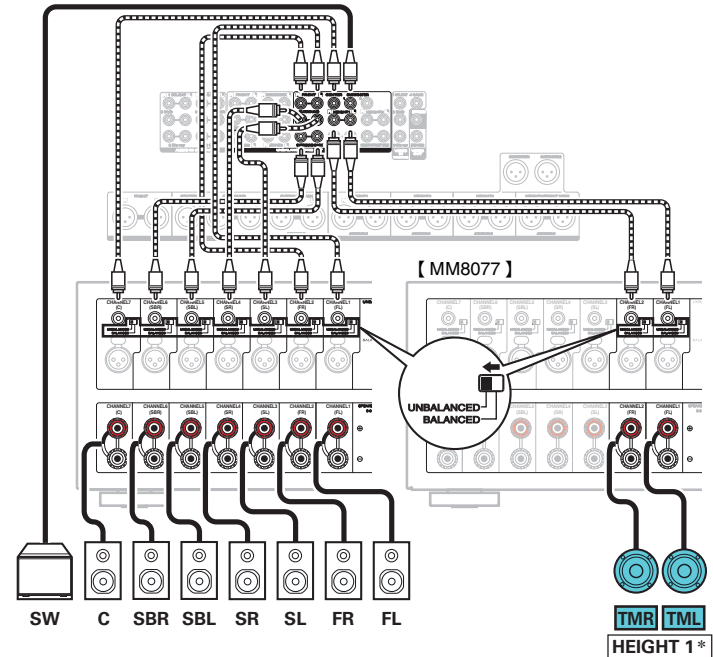


■ Voorbeeldaansluiting wanneer u één set plafondluidsprekers gebruikt



- Stel "Vloer" - "indeling" in op "5-kan. & SB" en "Hoogteluidspr" op "2-kan." in het menu wanneer u aansluit in deze configuratie. (👉 blz. 224)

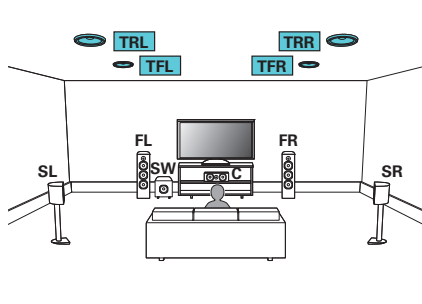
[Voorbeeld] Aansluiting van de UNBALANCED RCA-aansluiting



- * De luidsprekers voor hoog of achter boven kunnen worden aangesloten in plaats van de luidsprekers midden boven. Stel in dit geval de plafondluidsprekers die moeten worden aangesloten in onder "Hoogte" - "indeling" in het menu. (👉 blz. 225)

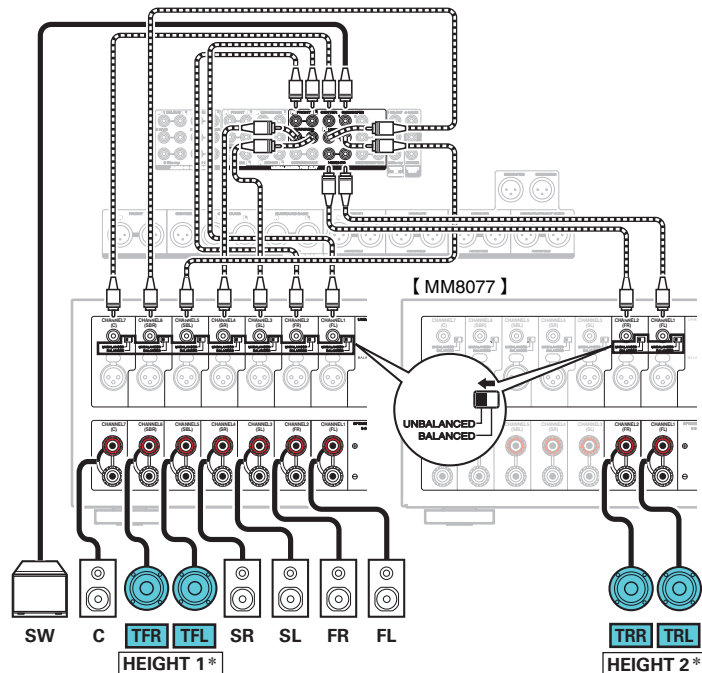


■ Voorbeeldaansluiting wanneer u twee sets plafondluidsprekers gebruikt



- Stel "Vloer" - "indeling" in op "5-kan." en "Hoogteluidspr" op "4-kan." in het menu wanneer u aansluit in deze configuratie. (☞ blz. 223)

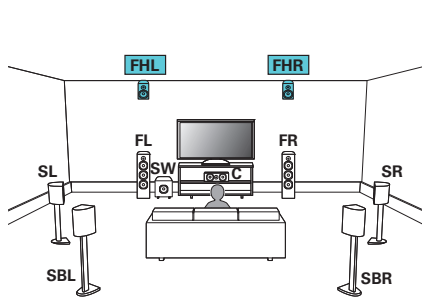
[Voorbeeld] Aansluiting van de UNBALANCED RCA-aansluiting



* U kan de combinatie van de HEIGHT1 en de HEIGHT2 kanalen wijzigen in de instellingen. (☞ blz. 73)

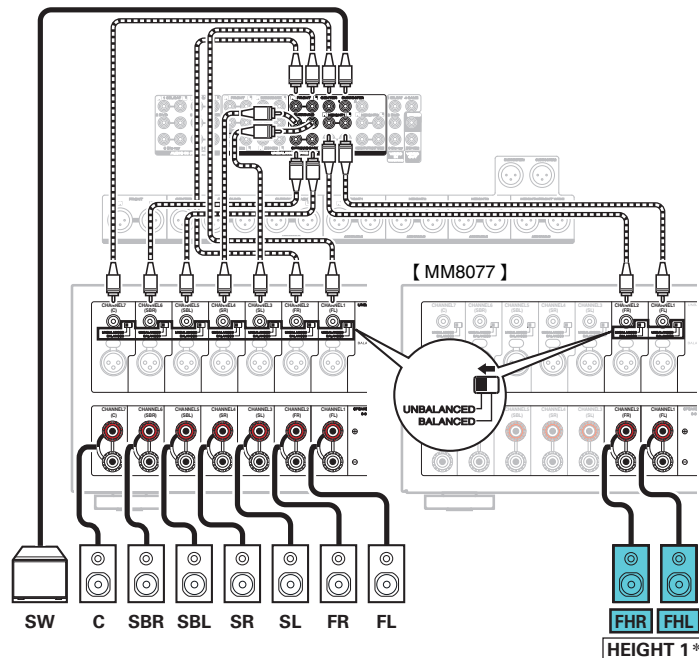


■ Voorbeeldaansluiting wanneer u één set hoog-luidsprekers gebruikt



- Stel "Vloer" - "indeling" in op "5-kan. & SB" en "Hoogteluidspr" op "2-kan." in het menu wanneer u aansluit in deze configuratie. (🔗 blz. 224)

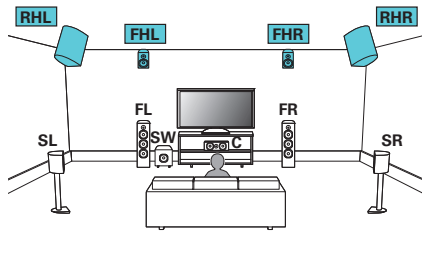
[Voorbeeld] Aansluiting van de UNBALANCED RCA-aansluiting



- * De luidsprekers achter hoog kunnen worden aangesloten in plaats van de luidsprekers voor hoog. Stel in dit geval de hoog-luidsprekers die moeten worden aangesloten in onder "Hoogte" - "indeling" in het menu. (🔗 blz. 225)

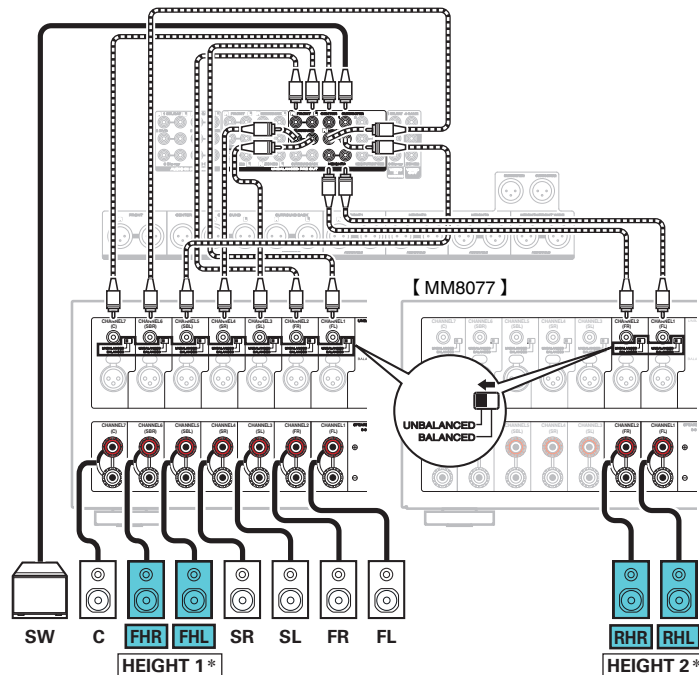


■ Voorbeeldaansluiting wanneer u twee sets hoog-luidsprekers gebruikt



- Stel "Vloer" - "indeling" in op "5-kan." en "Hoogteluidspr" op "4-kan." in het menu wanneer u aansluit in deze configuratie. (☞ blz. 223)

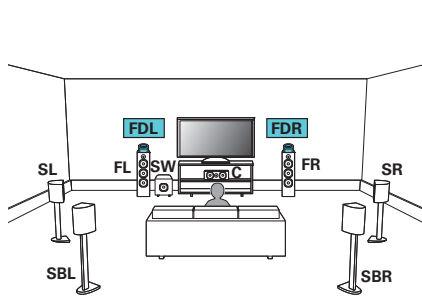
[Voorbeeld] Aansluiting van de UNBALANCED RCA-aansluiting



* U kan de combinatie van de HEIGHT1 en de HEIGHT2 kanalen wijzigen in de instellingen. (☞ blz. 73)

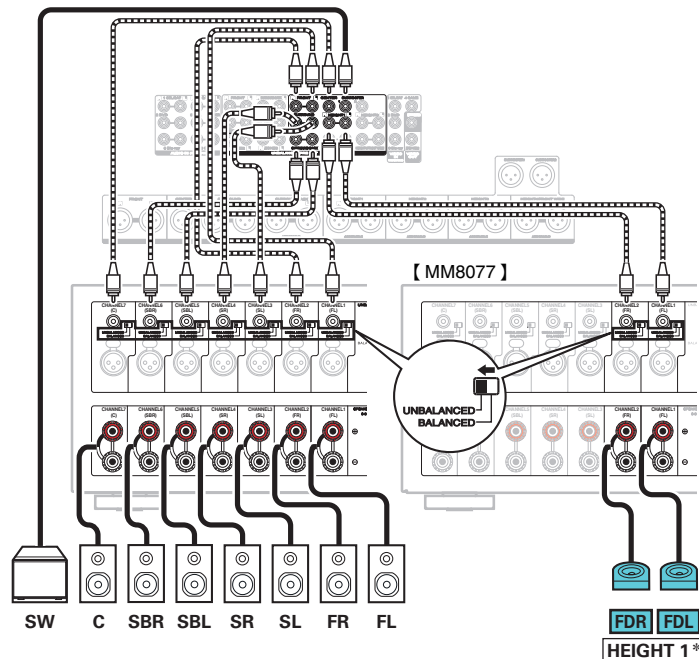


■ Voorbeeldaansluiting wanneer u één set luidsprekers met Dolby Atmos Enabled gebruikt



- Stel "Vloer" - "indeling" in op "5-kan. & SB" en "Dolby luidspr" op "2-kan." in het menu wanneer u aansluit in deze configuratie. (🔗 blz. 223, 224)

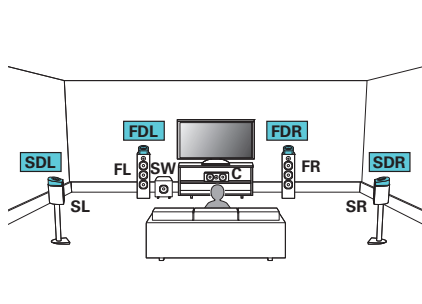
[Voorbeeld] Aansluiting van de UNBALANCED RCA-aansluiting



- * De surround Dolby-luidsprekers of Dolby-luidsprekers achter kunnen worden aangesloten in plaats van de Dolby-luidsprekers voor. Stel in dit geval de luidsprekers met Dolby Atmos Enabled die moeten worden aangesloten in onder "Hoogte" - "indeling" in het menu. (🔗 blz. 225)

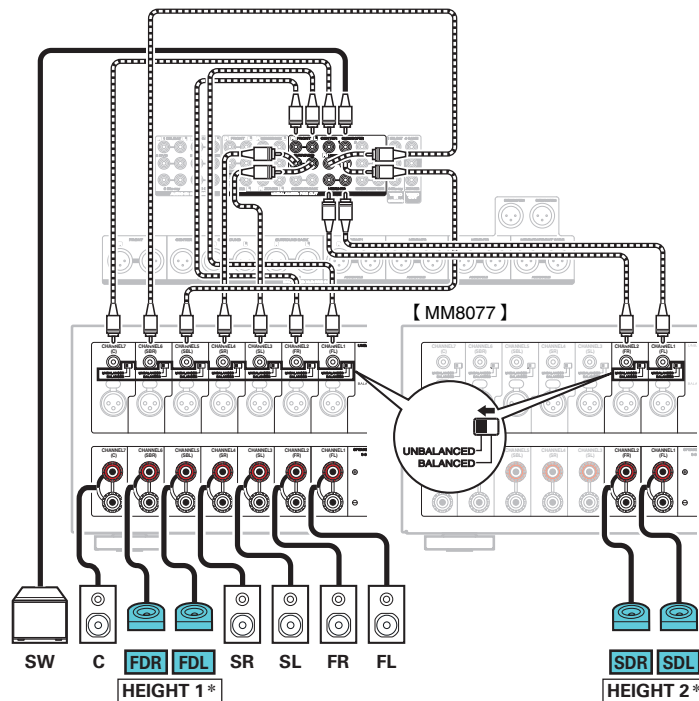


■ Voorbeeldaansluiting wanneer u twee sets Dolby Atmos Enabled-luidsprekers gebruikt



- Stel "Vloer" - "indeling" in op "5-kan." en "Dolby luidspr" op "4-kan." in het menu wanneer u aansluit in deze configuratie. (📖 blz. 223, 224)

[Voorbeeld] Aansluiting van de UNBALANCED RCA-aansluiting

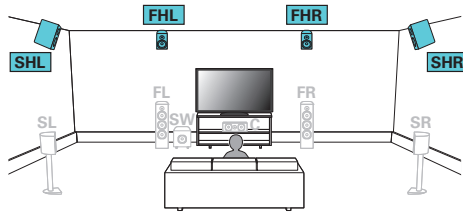


* U kan de combinatie van de HEIGHT1 en de HEIGHT2 kanalen wijzigen in de instellingen. (📖 blz. 73)



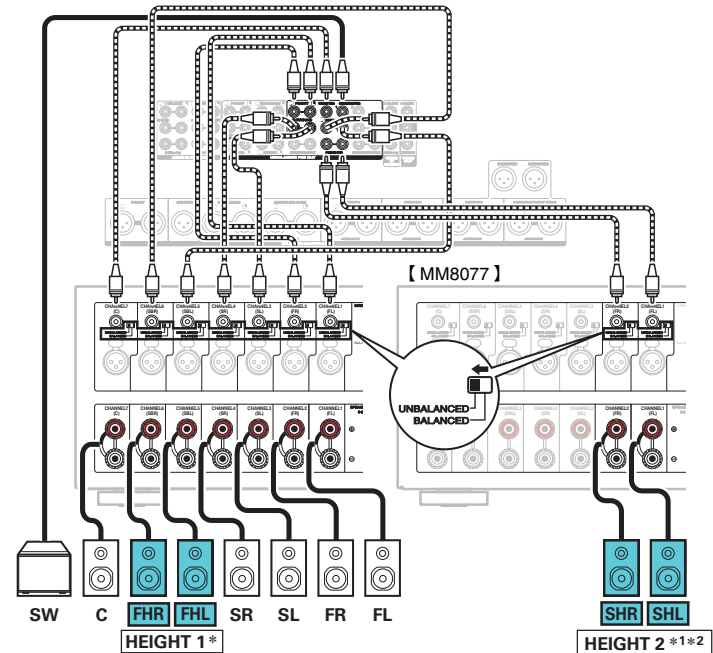
■ Voorbeeldaansluiting voor het Auro-3D 9.1-kanals systeem

Deze luidsprekerconfiguratie is geoptimaliseerd voor Auro-3D-weergave.



- Stel "Vloer" - "indeling" in op "5-kan." en "Hoogteluidspr" op "4-kan." in het menu wanneer u aansluit in deze configuratie. (🔍 blz. 223)
- Stel vervolgens "Hoogte" - "Voorindeling" in op "Front Height" en "Achterindeling" op "Surr. Height". (🔍 blz. 226)

[Voorbeeld] Aansluiting van de UNBALANCED RCA-aansluiting



- *1 U kan de combinatie van de HEIGHT1 en de HEIGHT2 kanalen wijzigen in de instellingen. (🔍 blz. 73)
- *2 Voor de beste Auro-3D-ervaring zijn surround hoogteluidsprekers aanbevolen, maar u kunt ze vervangen door hoogteluidsprekers achter van een Dolby Atmos luidsprekerinstallatie in plaats van Surround hoog luidsprekers.



Kanalen die worden uitgevoerd vanaf de HEIGHT1, HEIGHT2 RCA-aansluitingen en de HEIGHT1, HEIGHT2 XLR-aansluitingen, kunnen worden gewijzigd naar de volgende patronen naargelang de luidsprekersystemen die worden gebruikt.

Stel dit in vanaf "Verst. Toewijzen" in het menu. (🔍 blz. 222)

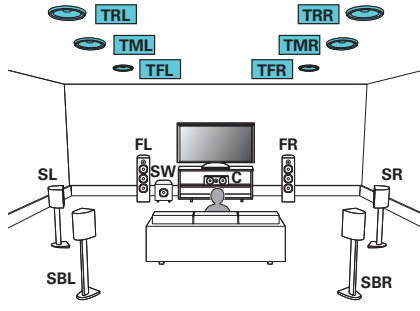
Combinatie van hoog-luidsprekers die moeten worden gebruikt			Verbonden aansluitingen	
Aantal luidsprekers hoog/plafond	Aantal Dolby-luidsprekers	Combinatiepatroon	HEIGHT1 RCA en HEIGHT1 XLR	HEIGHT2 RCA en HEIGHT2 XLR
2 luidsprekers	Geen	Front Height	Front Height	-
		Top Front	Top Front	-
		Top Middle	Top Middle	-
		Top Rear	Top Rear	-
		Rear Height	Rear Height	-
Geen	2 luidsprekers	Front Dolby	Front Dolby	-
		Surround Dolby	Surround Dolby	-
		Back Dolby	Back Dolby	-
4 luidsprekers	Geen	Front Height & Top Middle	Front Height	Top Middle
		Front Height & Top Rear	Front Height	Top Rear
		Front Height & Rear Height *	Front Height	Rear Height
		Front Height & Surr. Height	Front Height	Surr. Height
		Top Front & Top Rear	Top Front	Top Rear
		Top Front & Rear Height	Top Front	Rear Height
		Top Middle & Rear Height	Top Middle	Rear Height
2 luidsprekers	2 luidsprekers	Front Dolby & Top Rear	Front Dolby	Top Rear
		Front Dolby & Rear Height	Front Dolby	Rear Height
		Front Height & Surr. Dolby	Front Height	Surround Dolby
		Top Front & Surr. Dolby	Top Front	Surround Dolby
Geen	4 luidsprekers	Front Dolby & Surround Dolby	Front Dolby	Surround Dolby

* Voor de beste Auro-3D-ervaring zijn Surround hoog luidsprekers aanbevolen, maar u kunt ze vervangen door Achter hoog luidsprekers van een Dolby Atmos luidsprekerinstallatie in plaats van Surround hoog luidsprekers.



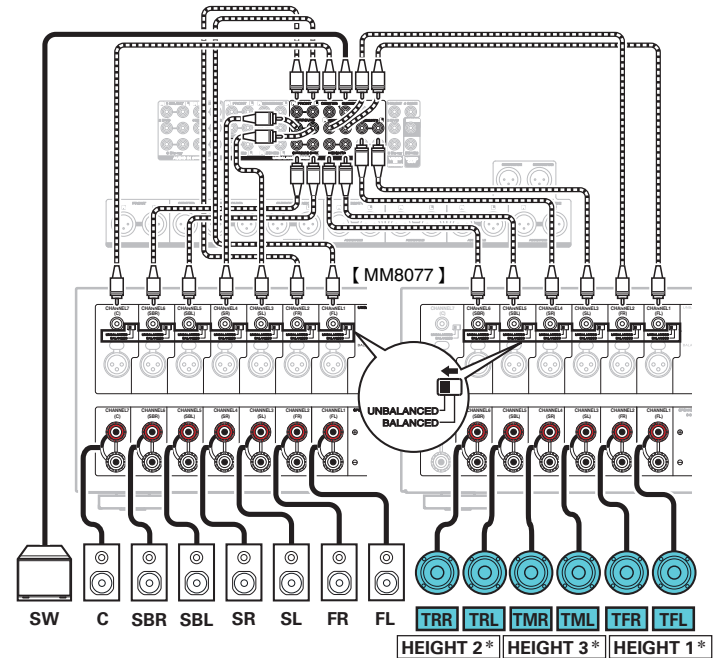
13.1-kanals luidsprekers aansluiten

■ Voorbeeldaansluiting voor drie sets plafondluidsprekers



- Stel "Vloer" - "indeling" in op "5-kan. & SB" en "Hoogteluidspr" op "6-kan." in het menu wanneer u aansluit in deze configuratie. (🔍 blz. 224)

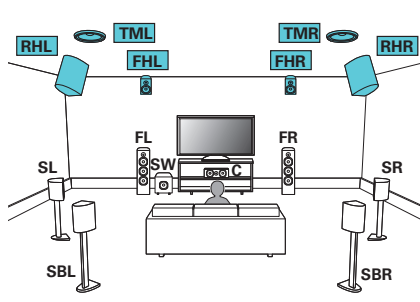
[Voorbeeld] Aansluiting van de UNBALANCED RCA-aansluiting



- * U kan de combinatie van de HEIGHT1, HEIGHT2 en de HEIGHT3 kanalen wijzigen in de instellingen. (🔍 blz. 73)

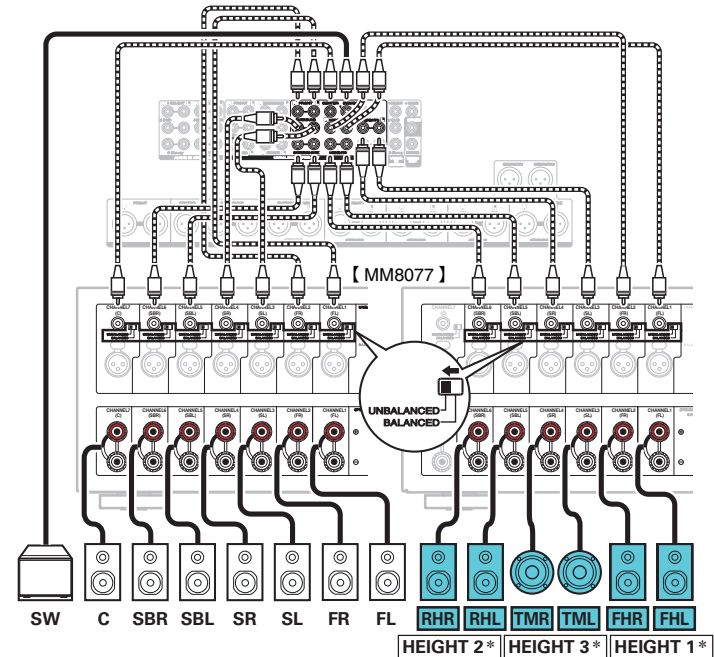


■ Voorbeeldaansluiting voor twee sets hoogteluidsprekers en een set plafondluidsprekers



- Stel "Vloer" - "indeling" in op "5-kan. & SB" en "Hoogteluidspr" op "6-kan." in het menu wanneer u aansluit in deze configuratie. (🔗 blz. 224)

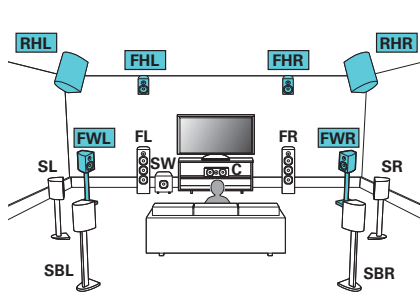
[Voorbeeld] Aansluiting van de UNBALANCED RCA-aansluiting



- * U kan de combinatie van de HEIGHT1, HEIGHT2 en de HEIGHT3 kanalen wijzigen in de instellingen. (🔗 blz. 73)

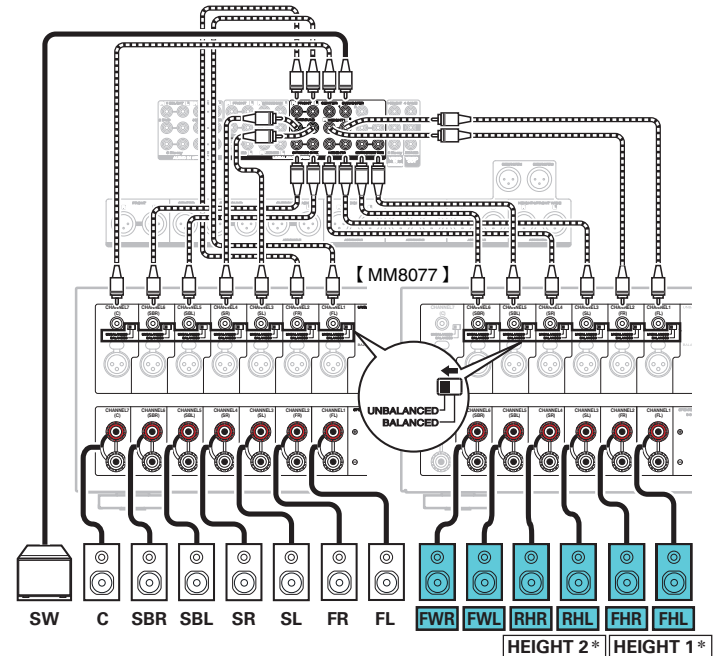


■ **Voorbeeldaansluiting voor twee sets
hoogteluidsprekers en een set brede
voorluidsprekers**



- Stel "Vloer" - "indeling" in op "5-k. & SB & FW" en "Hoogteluidspr" op "4-kan." in het menu wanneer u aansluit in deze configuratie. (🔑 blz. 223)

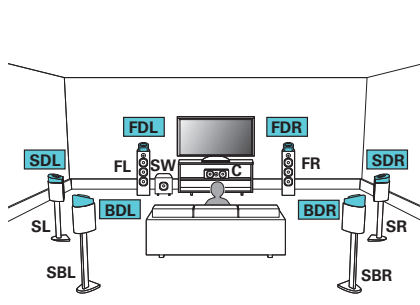
[Voorbeeld] Aansluiting van de UNBALANCED RCA-aansluiting



* U kan de combinatie van de HEIGHT1 en de HEIGHT2 kanalen wijzigen in de instellingen. (🔑 blz. 73)

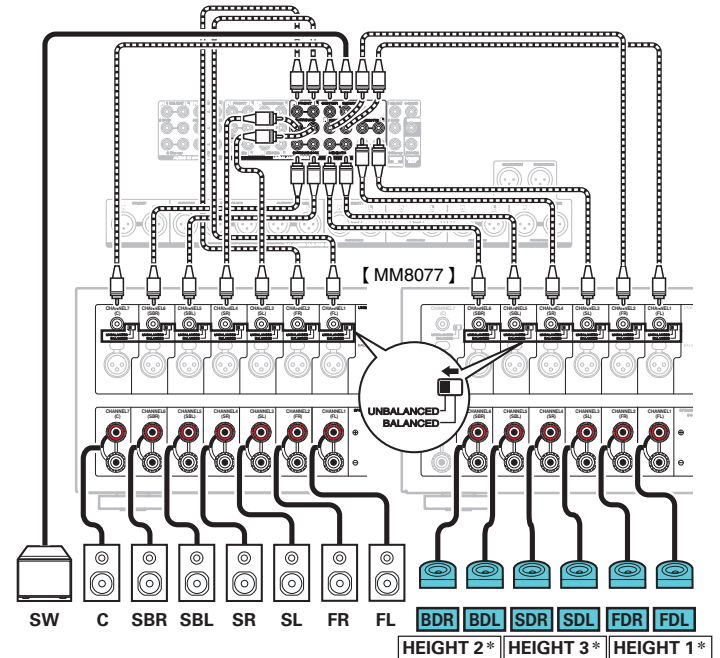


■ Voorbeeldaansluiting voor drie sets Dolby Atmos Enabled-luidsprekers



- Stel "Vloer" - "indeling" in op "5-kan. & SB" en "Dolby luidspr" op "6-kan." in het menu wanneer u aansluit in deze configuratie. (🔗 blz. 223, 224)

[Voorbeeld] Aansluiting van de UNBALANCED RCA-aansluiting

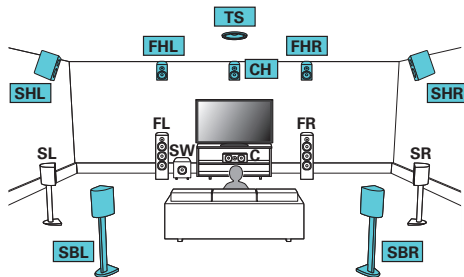


* U kan de combinatie van de HEIGHT1, HEIGHT2 en de HEIGHT3 kanalen wijzigen in de instellingen. (🔗 blz. 73)



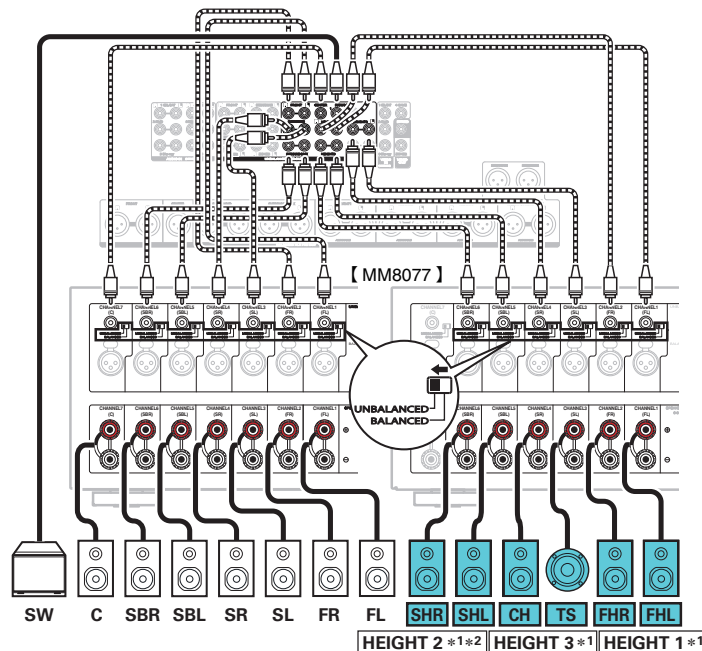
■ Voorbeeldaansluiting voor het Auro-3D 13.1-kanaals systeem

Deze luidsprekerconfiguratie is geoptimaliseerd voor Auro-3D-weergave.



- Stel "Vloer" - "indeling" in op "5-kan. & SB" en "Hoogteluidspr" op "6-kan." in het menu wanneer u aansluit in deze configuratie. (🔗 blz. 224)
Stel vervolgens "Hoogte" - "Voorindeling" in op "Front Height & Center Height" en "Mid. indeling" op "Surr. Height & Top Surround". (🔗 blz. 226)

【Voorbeeld】 Aansluiting van de UNBALANCED RCA-aansluiting



- *1 U kan de combinatie van de HEIGHT1, HEIGHT2 en de HEIGHT3 kanalen wijzigen in de instellingen. (🔗 blz. 73)
- *2 Voor de beste Auro-3D-ervaring zijn surround hoogteluidsprekers aanbevolen, maar u kunt ze vervangen door hoogteluidsprekers achter van een Dolby Atmos luidsprekerinstallatie in plaats van Surround hoog luidsprekers.



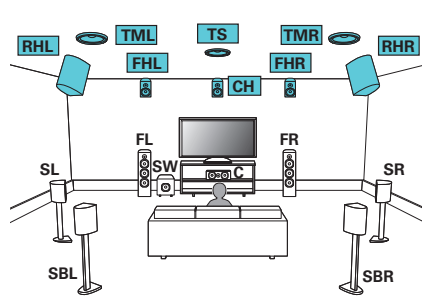
15.1-kanaals luidsprekers aansluiten

Dit systeem kan worden aangesloten op maximaal 15.1-kanaals luidsprekers en kan tegelijkertijd op maximaal 13.1-kanaals voor weergave op Dolby Atmos en Auro-3D.

Gebruik de hoogteluidspreker voor, middenluidspreker boven of hoogteluidspreker achter voor weergave via Dolby Atmos.

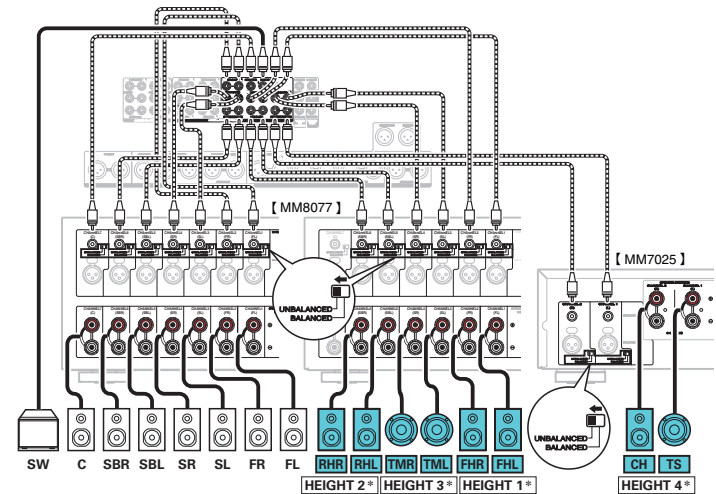
Gebruik de hoogteluidspreker voor, hoogteluidspreker midden of surround luidspreker boven voor weergave via Auro-3D.

■ Voorbeeldaansluiting



- Stel "Vloer" - "indeling" in op "5-kan. & SB" en "Hoogteluidspr" op "8-kan." in het menu wanneer u aansluit in deze configuratie. (📖 blz. 224)

[Voorbeeld] Aansluiting van de UNBALANCED RCA-aansluiting



* Gebruik surround hoogteluidsprekers voor een optimale weergave via Auro-3D. Installeer hoogteluidsprekers achter in plaats van surround hoogteluidsprekers voor 13.1-kanaals weergave via zowel Auro-3D als Dolby Atmos.



Combinatie van hoog-luidsprekers die moeten worden gebruikt				Aangesloten pre-out-aansluitingen			
	Aantal luidsprekers hoog/plafond	Aantal Dolby-luidsprekers	Combinatiepatroon	HEIGHT 1	HEIGHT 2	HEIGHT 3	HEIGHT 4/ FRONT WIDE*1
2-kan.	2-kan.	Geen	Front Height	Front Height	-	-	-
			Top Front	Top Front	-	-	-
			Top Middle	Top Middle	-	-	-
			Top Rear	Top Rear	-	-	-
			Rear Height	Rear Height	-	-	-
	Geen	2-kan.	Front Dolby	Front Dolby	-	-	-
			Surround Dolby	Surround Dolby	-	-	-
Back Dolby*2			Back Dolby	-	-	-	



Combinatie van hoog-luidsprekers die moeten worden gebruikt			Aangesloten pre-out-aansluitingen				
Aantal luidsprekers hoog/plafond	Aantal Dolby-luidsprekers	Combinatiepatroon	HEIGHT 1	HEIGHT 2	HEIGHT 3	HEIGHT 4/ FRONT WIDE*1	
4-kan.	2-kan.	2-kan.	Front Dolby & Top Rear	Front Dolby	Top Rear	-	-
			Front Dolby & Rear Height	Front Dolby	Rear Height	-	-
			Front Height & Surr. Dolby	Front Height	Surround Dolby	-	-
			Front Height & Back Dolby*2	Front Height	Back Dolby	-	-
			Top Front & Surr. Dolby	Top Front	Surround Dolby	-	-
			Top Front & Back Dolby*2	Top Front	Back Dolby	-	-
	4-kan.	Geen	Front Height & Top Middle	Front Height	Top Middle	-	-
			Front Height & Top Rear	Front Height	Top Rear	-	-
			Front Height & Rear Height*3	Front Height	Rear Height	-	-
			Front Height & Surr. Height	Front Height	Surr. Height	-	-
			Top Front & Top Rear	Top Front	Top Rear	-	-
			Top Front & Rear Height	Top Front	Rear Height	-	-
	Geen	4-kan.	Top Middle & Rear Height	Top Middle	Rear Height	-	-
			Front Dolby & Surr. Dolby	Front Dolby	Surround Dolby	-	-
		Front Dolby & Back Dolby*2	Front Dolby	Back Dolby	-	-	



Combinatie van hoog-luidsprekers die moeten worden gebruikt				Aangesloten pre-out-aansluitingen			
Aantal luidsprekers hoog/plafond	Aantal Dolby-luidsprekers	Combinatiepatroon	HEIGHT 1	HEIGHT 2	HEIGHT 3	HEIGHT 4/ FRONT WIDE*1	
5-kan.	5-kan.	Geen	Front Height & Rear Height & Top Surround*3	Front Height	Rear Height	L: Top Surround	-
			Front Height & Surr. Height & Top Surround	Front Height	Surr. Height	L: Top Surround	-
			Front Height & Rear Height & Center Height*3	Front Height	Rear Height	R: Center Height	-
			Front Height & Surr. Height & Center Height	Front Height	Surr. Height	R: Center Height	-



Combinatie van hoog-luidsprekers die moeten worden gebruikt			Aangesloten pre-out-aansluitingen				
Aantal luidsprekers hoog/plafond	Aantal Dolby-luidsprekers	Combinatiepatroon	HEIGHT 1	HEIGHT 2	HEIGHT 3	HEIGHT 4/ FRONT WIDE*1	
6-kan.	6-kan.	Geen	Front Height & Surr. Height & Rear Height*4	Front Height	Rear Height	Surr. Height	-
			Front Height & Rear Height & Top Surround & Center Height*3	Front Height	Rear Height	L: Top Surround R: Center Height	-
			Front Height & Surr. Height & Top Surround & Center Height	Front Height	Surr. Height	L: Top Surround R: Center Height	-
			Front Height & Top Middle & Rear Height*3*5	Front Height	Rear Height	Top Middle	-
			Top Front & Top Middle & Top Rear*5	Top Front	Top Rear	Top Middle	-
	4-kan.	2-kan.	Front Height & Surr. Dolby & Rear Height*3	Front Height	Rear Height	Surround Dolby	-
			Top Front & Surr. Dolby & Top Rear	Top Front	Top Rear	Surround Dolby	-
	2-kan.	4-kan.	Front Height & Surr. Dolby & Back Dolby*2	Front Dolby	Back Dolby	Surround Dolby	-
			Front Dolby & Top Middle & Back Dolby*2	Front Dolby	Back Dolby	Top Middle	-
			Front Dolby & Surr. Dolby & Rear Height	Front Dolby	Rear Height	Surround Dolby	-
	Geen	6-kan.	Front Dolby & Surr. Dolby & Back Dolby*2	Front Dolby	Back Dolby	Surround Dolby	-



Combinatie van hoog-luidsprekers die moeten worden gebruikt				Aangesloten pre-out-aansluitingen			
	Aantal luidsprekers hoog/plafond	Aantal Dolby-luidsprekers	Combinatiepatroon	HEIGHT 1	HEIGHT 2	HEIGHT 3	HEIGHT 4/ FRONT WIDE*1
7-kan.	7-kan.	Geen	Front Height & Top Middle & Rear Height & Top Surround*3	Front Height	Rear Height	Top Middle	L: Top Surround
			Front Height & Top Middle & Rear Height & Center Height*3	Front Height	Rear Height	Top Middle	R: Center Height
	5-kan.	2-kan.	Front Height & Surr. Dolby & Rear Height & Top Surround*3	Front Height	Rear Height	Surround Dolby	L: Top Surround
			Front Height & Surr. Dolby & Rear Height & Center Height*3	Front Height	Rear Height	Surround Dolby	R: Center Height
8-kan.	8-kan.	Geen	Front Height & Top Middle & Rear Height & Top Surround & Center Height*3	Front Height	Rear Height	Top Middle	L: Top Surround R: Center Height
	6-kan.	2-kan.	Front Height & Surr. Dolby & Rear Height & Top Surround & Center Height*3	Front Height	Rear Height	Surround Dolby	L: Top Surround R: Center Height

*1 Aansluiten op de HEIGHT4/Front Wide RCA-aansluitingen of HEIGHT4/Front Wide XLR-aansluitingen voor gebruik van voorste brede luidsprekers. Stel "Vloer" - "indeling" in het menu in op "5-kan. & FW" of "5-k. & SB & FW".

*2 U kunt deze combinatie selecteren als u surround achterluidsprekers gebruikt.

*3 Voor de beste Auro-3D-ervaring zijn surround hoogteluidsprekers aanbevolen, maar u kunt ze vervangen door hoogteluidsprekers achter van een Dolby Atmos luidsprekerinstallatie in plaats van Surround hoog luidsprekers.

*4 Gebruik 2 sets hoogteluidsprekers in de juiste geluidsmodi voor weergave via Dolby Atmos, DTS:X of Auro-3D.

Gebruik de hoogteluidsprekers voor en achter voor weergave via Dolby Atmos of DTS:X.

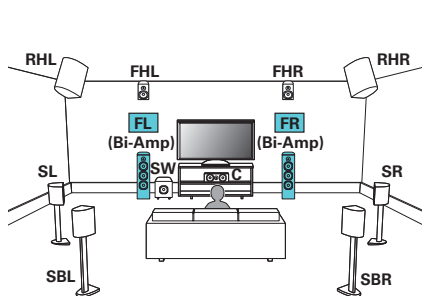
Gebruik hoogteluidsprekers voor en surround hoogteluidsprekers voor weergave via Auro-3D.

*5 U kunt deze combinatie selecteren wanneer "Vloer" - "indeling" in het menu op "5-kan." of "5-kan. & SB" staat. (☞ blz. 224)



11.1-kanalen luidsprekers aansluiten: Bi-amp-aansluiting van voorluidsprekers

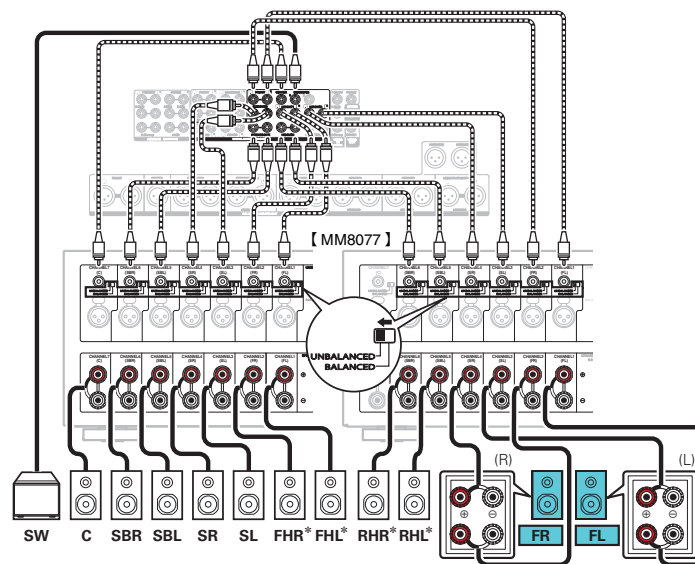
Dit systeem speelt 11.1-kanalen bronnen af. U kunt de bi-amp aansluiting gebruiken voor de voorluidsprekers. Bi-Amp aansluiting is een methode voor het aansluiten van afzonderlijke versterkers op de tweeter- en de wooferaansluiting van een luidspreker die dubbele versterking ondersteunt. Via deze aansluiting is EMF (stroom die wordt geretourneerd zonder te worden uitgevoerd) achteruit mogelijk vanaf de woofer voor stroming in de tweeter zonder de geluidskwaliteit te beïnvloeden, produceert een hogere geluidskwaliteit.



OPMERKING

- Denk er, bij het maken van bi-amp aansluitingen, aan de zekering of het snoer tussen de wooferaansluiting van de luidspreker en de tweeteraansluitingen te verwijderen.

[Voorbeeld] Aansluiting van de UNBALANCED RCA-aansluiting

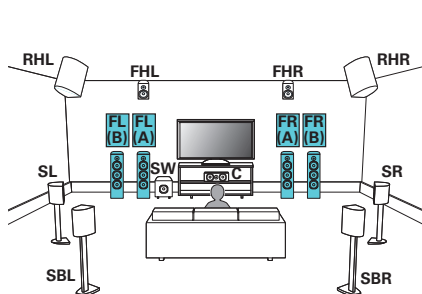


* De hoogteluidsprekers, plafondluidsprekers en luidsprekers met Dolby Atmos Enabled kunnen worden aangesloten op de luidsprekeraansluitingen van HEIGHT1 en HEIGHT2 RCA of van HEIGHT1 en HEIGHT2 XLR. Stel de aan te sluiten luidspreker in vanuit "Hoogte" in het menu. (📖 blz. 225)

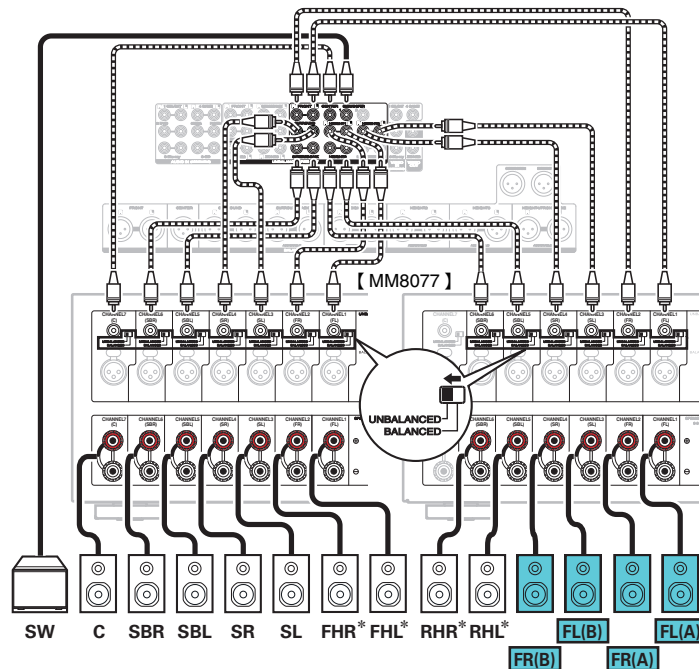


11.1-kanals luidsprekers aansluiten: tweede set voorluidsprekers

Via dit systeem kan de weergave worden geschakeld tussen de voorluidsprekers A en B zoals gewenst.



[Voorbeeld] Aansluiting van de UNBALANCED RCA-aansluiting



* De hoogteluidsprekers, plafondluidsprekers en luidsprekers met Dolby Atmos Enabled kunnen worden aangesloten op de luidsprekeraansluitingen van HEIGHT1 en HEIGHT2 RCA of van HEIGHT1 en HEIGHT2 XLR. Stel de aan te sluiten luidspreker in vanuit "Hoogte" in het menu. (🔧 blz. 225)

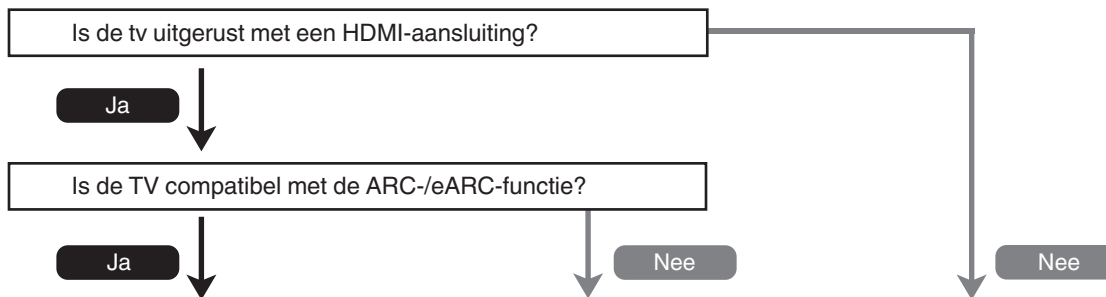


Een TV aansluiten

Sluit een tv aan op dit toestel zodat de invoervideo wordt uitgevoerd naar de tv. U kunt op dit toestel ook genieten van de audio van de tv.

De manier van aansluiten van de tv is afhankelijk van de aansluitingen en functies die zijn voorzien op de tv.

De functie ARC (Audio Return Channel) / eARC (Enhanced Audio Return Channel) speelt TV-audio af op dit toestel door het TV-audiosignaal naar dit toestel te verzenden via de HDMI-kabel.



“Aansluiting 1: Tv uitgerust met een HDMI-aansluiting en compatibel met het ARC (Audio Return Channel) / eARC (Enhanced Audio Return Channel)” (🔧 blz. 81)

“Aansluiting 2: Tv uitgerust met een HDMI-aansluiting en niet compatibel met het ARC (Audio Return Channel) / eARC (Enhanced Audio Return Channel)” (🔧 blz. 82)

“Aansluiting 3: Tv zonder een HDMI-aansluiting” (🔧 blz. 83)

OPMERKING

- Gebruik een tv met een stekker met 2 polen voor dit toestel. Sluit geen tv aan met een stekker met 3 polen omdat dit ruis kan veroorzaken.

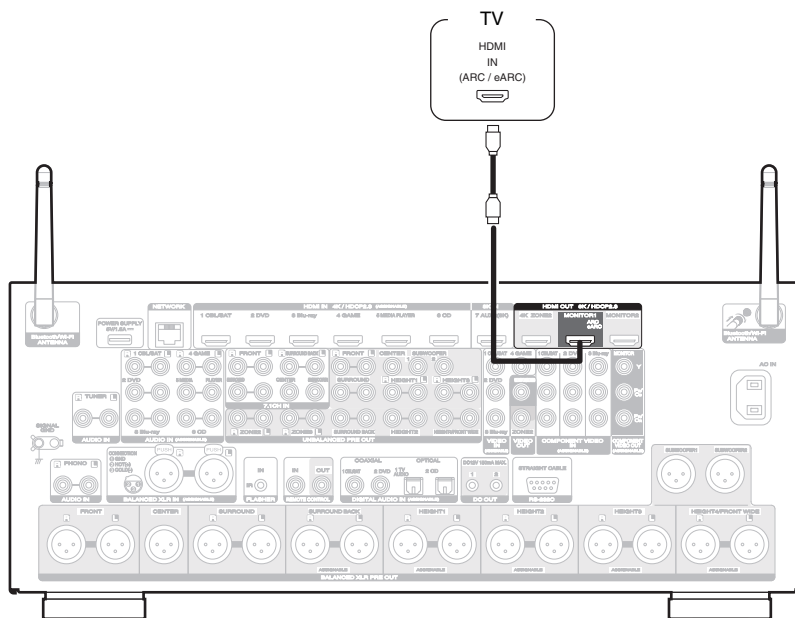


Aansluiting 1: Tv uitgerust met een HDMI-aansluiting en compatibel met het ARC (Audio Return Channel) / eARC (Enhanced Audio Return Channel)

Gebruik een HDMI-kabel voor het aansluiten van een tv die compatibel is met de ARC-/eARC-functie, op dit toestel.

Zet "HDMI bediening" op "Aan" of "ARC" op "Aan" wanneer u een tv gebruikt die de ARC-functie ondersteunt. (🔑 blz. 195)

Een met de eARC-functie compatibele televisie kan audio afspelen vanaf de luidspreker die is aangesloten op dit toestel, ongeacht de instellingen "HDMI bediening" en "ARC" in het menu.



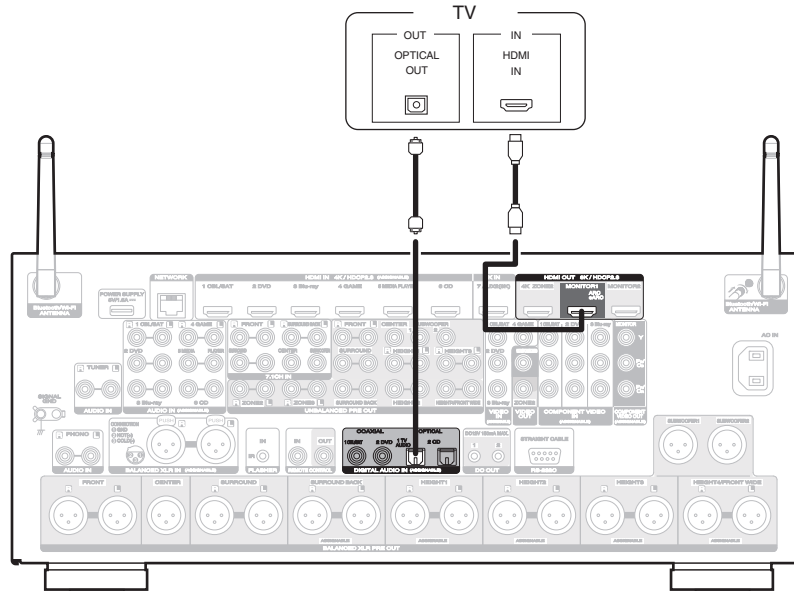
- Wanneer u de ARC-/eARC-functie gebruikt, sluit u aan op de HDMI MONITOR 1-aansluiting.
- De eARC-functie-instellingen zijn mogelijk vereist, afhankelijk van de met de eARC functie compatibele televisie die u gebruikt. Controleer of eARC op aan staat als deze instelling op uw televisie bestaat. Raadpleeg de handleiding van uw televisie voor meer informatie.
- Wanneer een televisietoestel dat compatibel is met de ARC- en eARC-functie is aangesloten, krijgt de eARC-functie de prioriteit.
- Gebruik een "High Speed HDMI Cable with Ethernet" wanneer u een met de ARC-/eARC-functie compatibele televisie gebruikt.
- Gebruik een "Ultra High Speed 48 Gbps HDMI cable" om te genieten van 8K-video.
- Stel "4K/8K-Signaal Formaat" in op "8K Verhoogd" in het menu om te genieten van 8K video. (🔑 blz. 203)



Aansluiting 2: Tv uitgerust met een HDMI-aansluiting en niet compatibel met het ARC (Audio Return Channel) / eARC (Enhanced Audio Return Channel)

Gebruik een HDMI-kabel om de tv aan te sluiten op dit toestel.

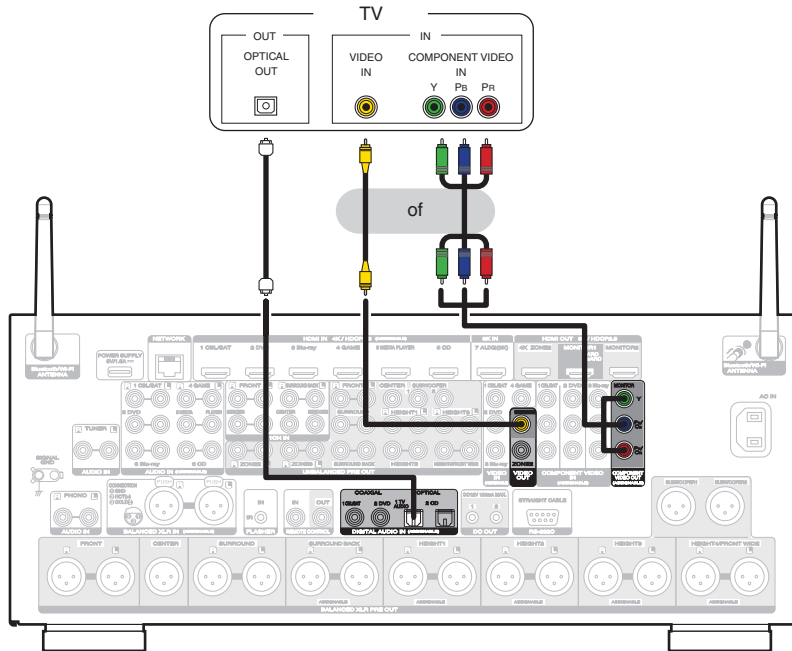
Om audio van de tv te beluisteren op dit toestel, gebruikt u een optische kabel voor het aansluiten van de tv op dit toestel.



Aansluiting 3: Tv zonder een HDMI-aansluiting

Gebruik een component video- of videokabel om de tv aan te sluiten op dit toestel.

Om audio van de tv te beluisteren op dit toestel, gebruikt u een optische kabel voor het aansluiten van de tv op dit toestel.



Een weergaveapparaat aansluiten

Dit toestel is uitgerust met drie soorten video-ingangen (HDMI, component video en composiet video) en drie soorten audio-uitgangen (HDMI, digitale audio en audio).

Selecteer de ingangen op dit toestel volgens de aansluitingen van het apparaat dat u wilt aansluiten.

Als het apparaat dat is aangesloten op dit toestel, is uitgerust met een HDMI-aansluiting, is het aanbevolen HDMI-aansluitingen te gebruiken.

In de HDMI-aansluiting kunnen audio- en videosignalen worden verzonden via één HDMI-kabel.

- “Een set-top box (satellietuner/kabel-TV) aansluiten” (👉 blz. 86)
- “Een DVD-speler of Blu-ray Disc-speler aansluiten” (👉 blz. 87)
- “Een speler aansluiten die compatibel is met de 8K” (👉 blz. 88)
- “Een videocamcorder of spelcomputer aansluiten” (👉 blz. 89)
- “Een platenspeler aansluiten” (👉 blz. 90)
- “Een apparaat met een meerkanaals uitgang aansluiten” (👉 blz. 91)



- Sluit apparaten aan op dit toestel zoals aangegeven door de ingangsbronnen die op de audio/video-ingangen van dit toestel zijn gedrukt.
- De bron die toegekend werd aan de HDMI IN, DIGITAL AUDIO IN, COMPONENT VIDEO IN, VIDEO IN en AUDIO IN aansluitingen, kan gewijzigd worden. Zie “Ingang toewijzen” over het wijzigen van de ingangsbron die is toegewezen aan de ingangsaansluitingen. (👉 blz. 206)
- Om audiosignalen die in dit toestel worden ingevoerd te kunnen afspelen op een TV die is aangesloten via HDMI, stelt u in het menu “HDMI audio uit” in op “TV”. (👉 blz. 193)
- Om te genieten van inhoud die auteursrechtelijk is beschermd door HDCP 2.2 of HDCP 2.3, gebruikt u een weergaveapparaat en een tv die met HDCP 2.2 of HDCP 2.3 compatibel is.



❑ Verbinden van de gebalanceerde XLR IN-aansluiting

Dit toestel is voorzien van BALANCED XLR IN-aansluitingen. Gebruik deze aansluitingen indien uw apparaat een XLR-aansluiting als audio-uitgangsaansluiting heeft.

Bij gebruik van de BALANCED XLR IN-aansluitingen moet u "XLR" instellen voor "Ingang toewijzen" – "ANALOG". (👉 blz. 207)

Deze aansluitingen zijn met de basisinstelling niet geactiveerd.

[AV8805 PIN-ordening BALANCED XLR IN-aansluiting]



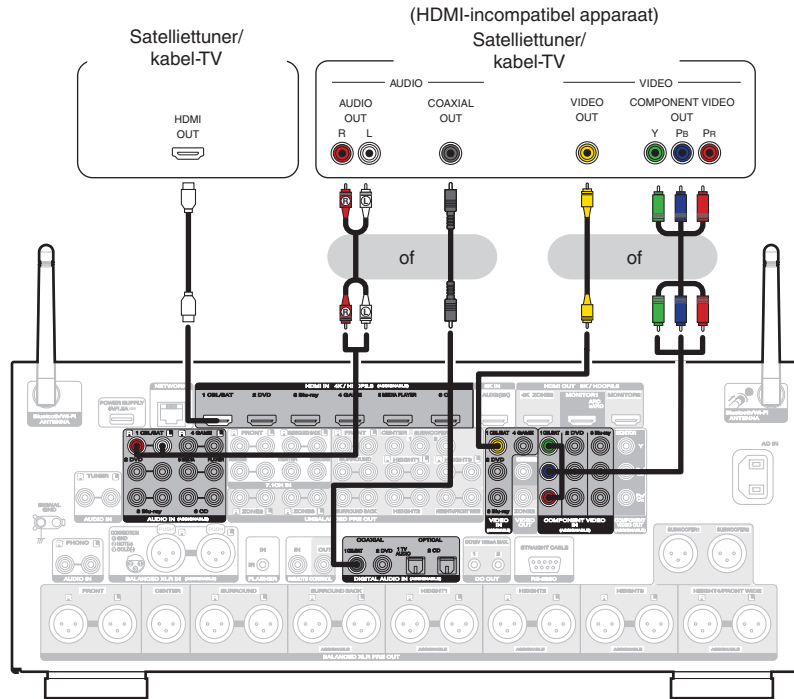
- ① GND (aarde)
- ② HOT (+)
- ③ COLD (-)



Een set-top box (satellietuner/kabel-TV) aansluiten

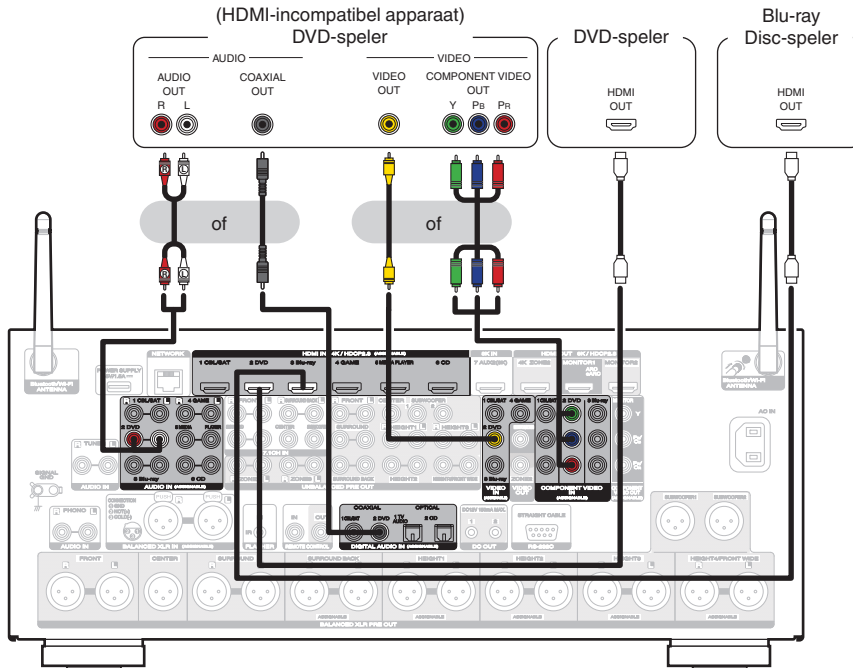
Deze toelichting gebruikt de aansluiting met een satellietuner/kabel-tv STB als voorbeeld.

Selecteer de ingangen op dit toestel volgens de aansluitingen van het apparaat dat u wilt aansluiten.



Een DVD-speler of Blu-ray Disc-speler aansluiten

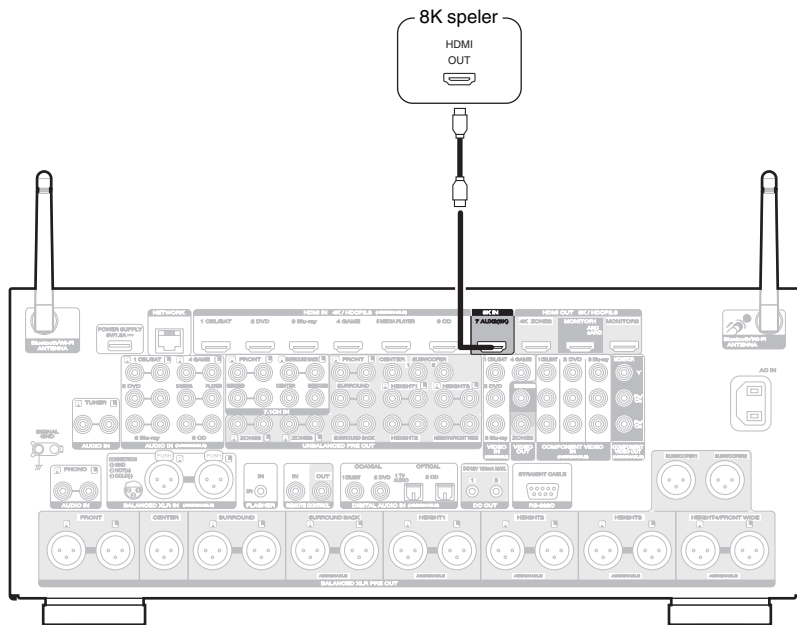
Deze toelichting gebruikt de aansluiting met een DVD-speler of Blu-ray Disc-speler als voorbeeld.
Selecteer de ingangen op dit toestel volgens de aansluitingen van het apparaat dat u wilt aansluiten.



Een speler aansluiten die compatibel is met de 8K

Dit apparaat ondersteunt 8K HDMI-videosignalen.

Als uw speler 8K ondersteunt, sluit u deze aan op de HDMI 7 (8K)-aansluiting op uw apparaat.

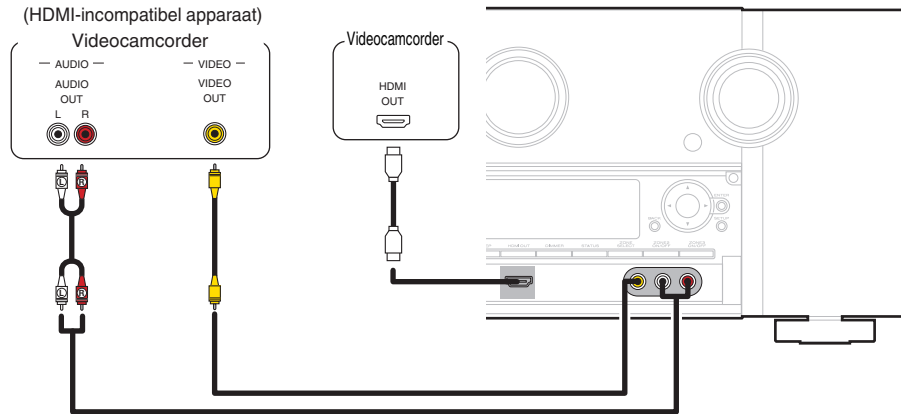


- Om te genieten van 8K video, sluit u een 8K-compatibele tv met een “Ultra High Speed 48 Gbps HDMI cable” aan.
- Stel “4K/8K-Signaal Formaat” in op “8K Verhoogd” in het menu om te genieten van 8K video. (☞ blz. 203)



Een videocamcorder of spelcomputer aansluiten

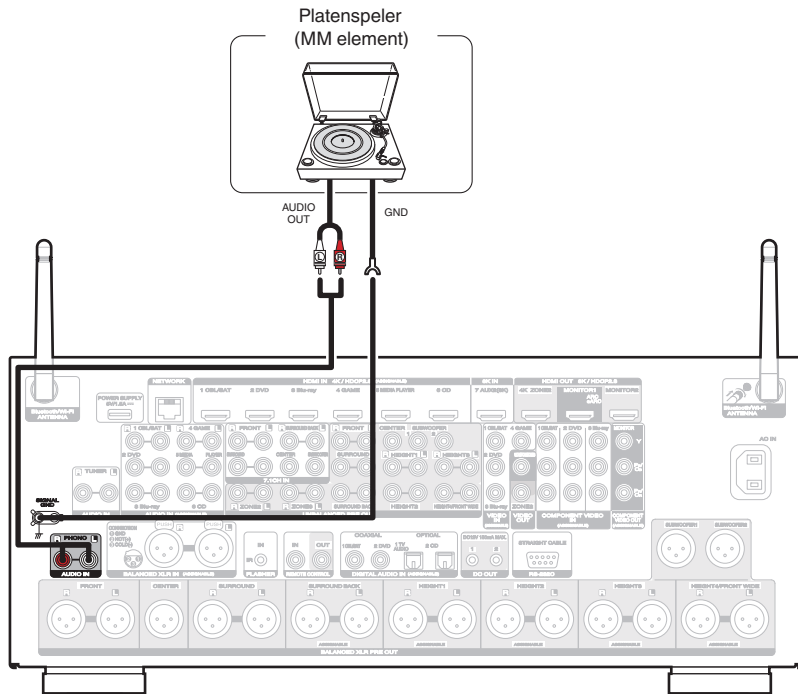
Deze toelichting gebruikt de aansluiting met videocamcorders als voorbeeld.
Sluit een weergaveapparaat aan op dit toestel, zoals een videocamcorder of spelconsole.



Een platenspeler aansluiten

Dit toestel is compatibel met platenspelers die zijn uitgerust met een bewegende magneet (MM) fonocartridge. Gebruik een in de handel verkrijgbare MC-hoofdversterker of een step-up transformator indien u een platenspeler aansluit op een MC-cartridge (MC) met lage uitvoer.

U hoort mogelijk een zoemend geluid via de luidsprekers wanneer u de ingangsbron van dit toestel naar "Phono" schakelt en het volume per ongeluk verhoogt terwijl er geen platenspeler is verbonden.



OPMERKING

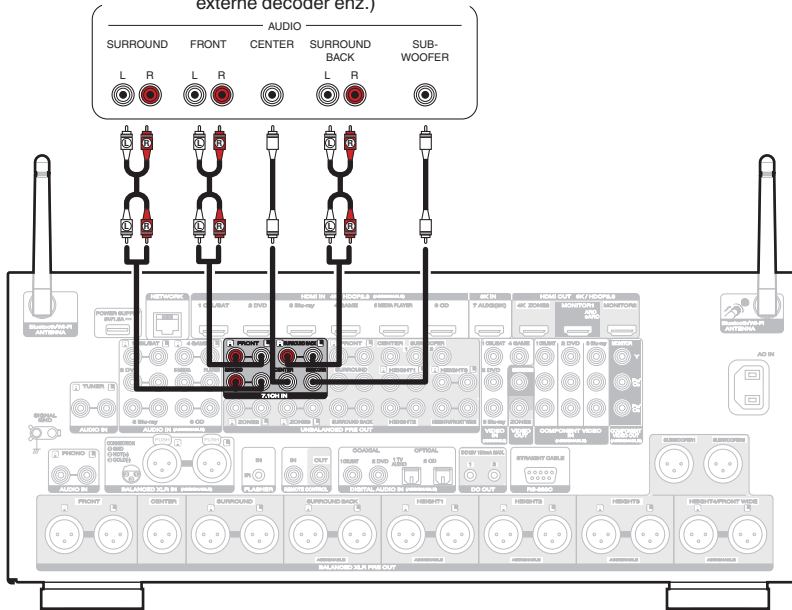
- De aardingsaansluiting (SIGNAL GND) van dit toestel dient niet voor veiligheidsaardingsdoeleinden. Als deze terminal wordt aangesloten wanneer er veel ruis is, kan de ruis worden verminderd. Afhankelijk van de platenspeler, kan het aansluiten van de aardingskabel een omgekeerd effect hebben en meer ruis veroorzaken. In dit geval is het niet nodig de aardingskabel aan te sluiten.



Een apparaat met een meerkanaals uitgang aansluiten

U kunt dit toestel aansluiten op een extern apparaat dat is uitgerust met audio-uitgangen met meerkanaals geluid om te genieten van muziek en video. Om analoge signalen af te spelen die worden ingevoerd van 7.1CH IN-aansluitingen, stelt u "Ingangsmodus" in op "7.1CH IN". (👉 blz. 210)

Apparaten met een meerkanaals uitgang
(Blu-ray Disc-speler, DVD-speler,
externe decoder enz.)

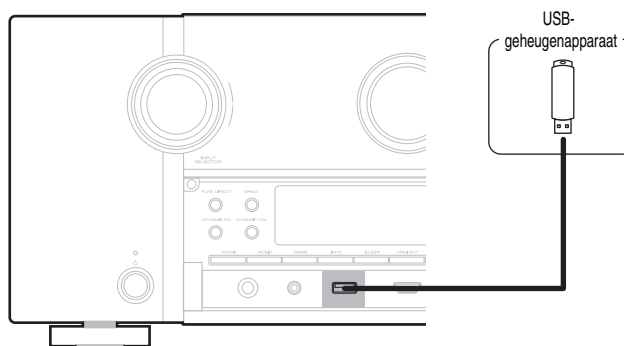


- Het videosignaal kan op dezelfde manier worden aangesloten als een Blu-ray Disc-speler/DVD-speler. (👉 blz. 87)



Sluit het USB-geheugenapparaat aan op de USB-poort

Sluit aan op de USB-poort op het voorpaneel van dit apparaat om muziekbestanden af te spelen die op een USB-geheugenapparaat zijn opgeslagen. Zie “Een USB-geheugenapparaat afspelen” (🔗 blz. 101) voor de bedieningsrichtlijnen.



- Marantz kan niet garanderen dat alle USB-geheugenapparaten zullen werken of stroom zullen krijgen. Wanneer u een draagbare USB harde schijf (HDD) gebruikt die met een voedingsadapter is geleverd, moet u de bijgeleverde voedingsadapter van dat apparaat gebruiken.
- De USB-poort op het achterpaneel kan alleen voor voeding (5 V / 1,5 A) worden gebruikt. De poort kan niet gebruikt worden voor het afspelen van muziekbestanden. (🔗 blz. 28)

OPMERKING

- USB-geheugenapparaten kunnen niet worden aangesloten via een USB-hub.
- U kunt dit toestel niet gebruiken door de USB-poort van het toestel via een USB-kabel met een computer te verbinden.
- Gebruik geen verlengsnoer wanneer u een USB-geheugencomponent aansluit. Dit kan radiostoring met andere componenten veroorzaken.



Aansluiten op een thuisnetwerk (LAN)

Dit toestel kan een verbinding maken met een netwerk via een bekabeld LAN of draadloos LAN.

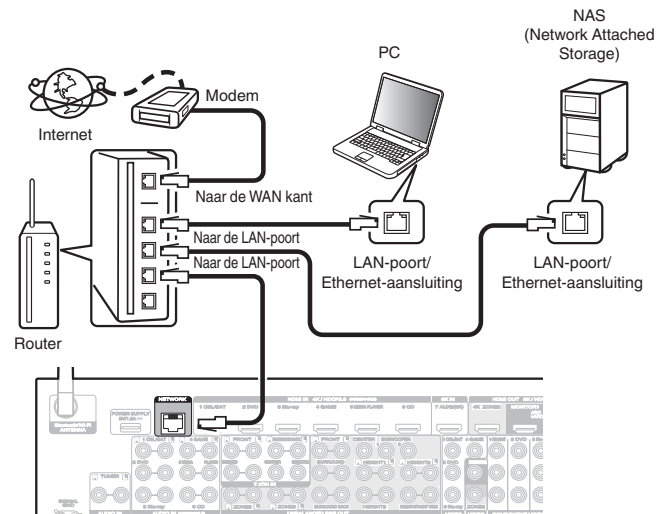
U kunt dit toestel als volgt verbinden met uw thuisnetwerk (LAN) voor het uitvoeren van verschillende typen weergaven en bewerkingen.

- Weergave van netwerkaudio, zoals internetradio en vanaf uw mediaserver(s)
- Afspelen van streaming muziekdiensten
- Met de Apple AirPlay-functie
- Bewerking op dit toestel via het netwerk
- Bediening met het HEOS draadloos geluidssysteem voor meerdere kamers
- Firmware-update

Raadpleeg een ISP (Internet Service Provider) of een computerwinkel voor het verbinden met het internet.

Bekabeld LAN

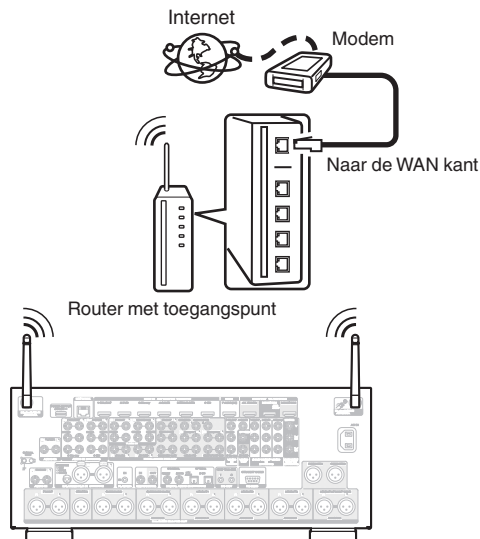
Om een verbinding te maken via een bekabeld LAN, gebruikt u een LAN-kabel voor het aansluiten van de router op dit toestel, zoals weergegeven in de onderstaande afbeelding.



Draadloos LAN

Bij het verbinden met het netwerk via draadloos LAN, sluit u de externe antennes voor Bluetooth-/draadloze verbinding aan op het achterpaneel en zet u ze rechtop.

Zie "Wi-Fi-installatie" voor het verbinden met een draadloze LAN-router. (🔍 blz. 244)



- Het is raadzaam om met dit toestel een router te gebruiken die is uitgerust met de volgende functies:
 - Ingebouwde DHCP-server
Deze functie wijst automatisch IP-adressen toe aan apparaten binnen het lokale netwerk (LAN).
 - Ingebouwde 100BASE-TX switch
Het is bij het aansluiten van meerdere apparaten raadzaam een switch te gebruiken met een snelheid van tenminste 100 Mbps.
- Gebruik alleen een afgeschermd STP- of ScTP LAN-kabel (verkrijgbaar bij elektronicazaken). (CAT-5 of hoger aanbevolen)
- Gebruik bij voorkeur een normale, afgeschermd LAN-kabel. Bij gebruik van een platte kabel of niet-afgeschermd kabel worden de andere apparaten mogelijk gestoord.
- Gebruikt u dit toestel in een netwerk zonder DHCP-functie, dan moet u het IP-adres e.d. configureren in "Netwerk". (🔍 blz. 243)

OPMERKING

- Het type van router dat kan worden gebruikt, kan per internetprovider variëren. Neem voor details contact op met uw internetprovider of computerwinkel.
- Dit toestel is niet compatibel met PPPoE. Er is een PPPoE-compatibele router vereist als uw contractlijn niet is ingesteld met PPPoE.
- Sluit nooit rechtstreeks een NETWORK aansluiting aan op de LAN-poort / Ethernet-aansluiting van uw computer.
- Er kunnen verschillende online services worden stopgezet zonder voorafgaande kennisgeving.

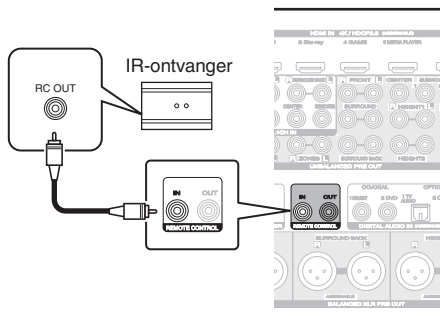


Een extern bedieningstoestel aansluiten

REMOTE CONTROL-aansluiting

■ Bewerkingen uitvoeren via RC op dit toestel zonder visueel contact

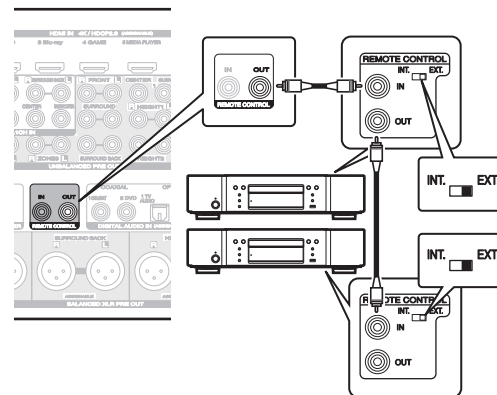
U kunt een externe IR-ontvanger aansluiten op de REMOTE CONTROL-aansluitingen om bewerkingen op dit toestel uit te voeren met de bijgeleverde afstandsbediening zonder visueel contact. Dit kan nodig zijn als het toestel verborgen zit in een kast of hoek, zodat u de afstandsbediening direct naar het apparaat kunt richten. Schakel hiervoor de functie voor de ontvangst van het afstandsbedieningssignaal uit ("Externe vergrendelingsfunctie" (🔒 blz. 161)).



■ Marantz-apparaten op afstand verbinden

Wanneer u een ander Marantz-apparaat gebruikt dan dit toestel dat een externe verbinding ondersteunt, kunt u afstandsbedieningssignalen verzenden door het apparaat gewoon aan te sluiten op de REMOTE CONTROL IN/OUT-aansluiting met een monokabel.

Stel de afstandsbedieningsschakelaar op het achterpaneel van de aangesloten audiocomponent aan op "EXTERNAL" of "EXT." om deze functie te gebruiken.



OPMERKING

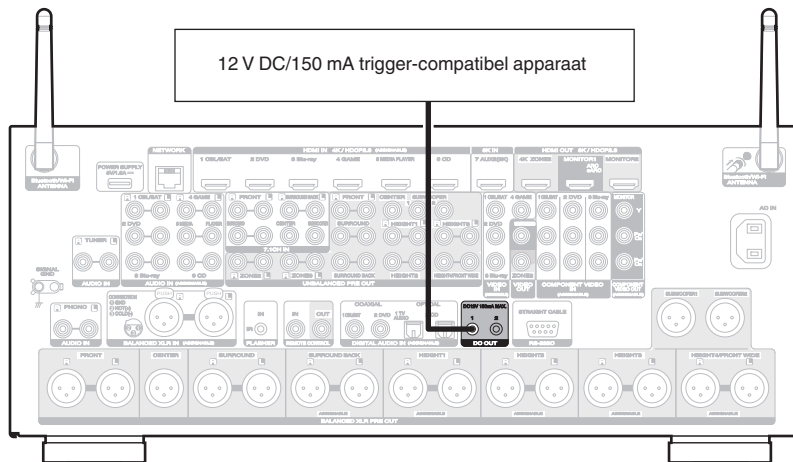
- Wanneer de functie voor de ontvangst van het afstandsbedieningssignaal is uitgeschakeld, kunt u geen bewerkingen uitvoeren via de afstandsbediening.



DC OUT-aansluitingen

Wanneer een apparaat is aangesloten met de DC IN-aansluitingen, kan de stroom aan/stand-by-stand van het aangesloten apparaat bediend worden via aan dit toestel gekoppelde bediening.

De DC OUT uitgang stuurt een elektrisch signaal uit van maximaal 12 V DC /150 mA.



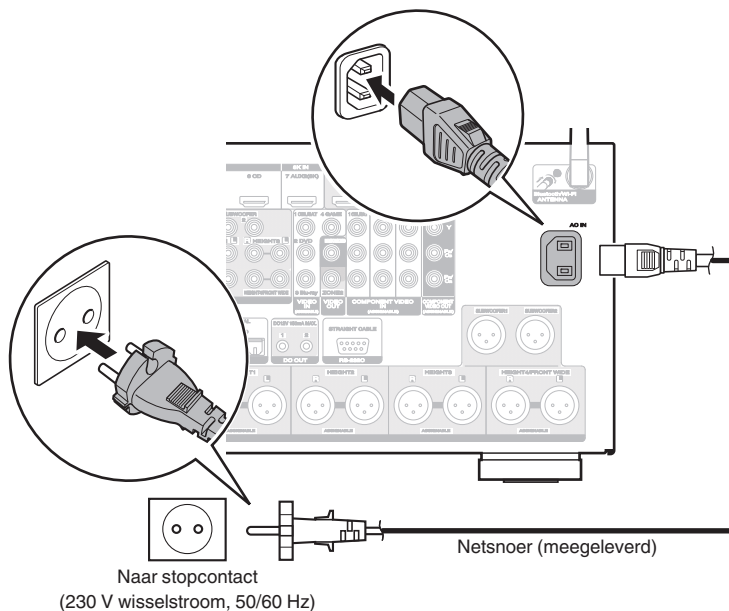
OPMERKING

- Gebruik de mono mini-stekkerkabel voor het verbinden van de DC OUT-aansluitingen. Gebruik geen stereo mini-stekkerkabel.
- Indien het toelaatbare trigger-ingangsniveau voor het aangesloten apparaat hoger is dan 12 V DC/150 mA, of indien het is kortgesloten, kan de DC OUT-aansluiting niet worden gebruikt. In dit geval dient u het toestel uit te zetten en het af te koppelen.



Het netsnoer aansluiten

Stop de stekker in het stopcontact nadat u alle aansluitingen hebt voltooid.



■ Inhoud

Basisbediening

De stroom inschakelen	99
De ingangsbron selecteren	99
Het volume instellen	100
Het geluid tijdelijk onderbreken (Dempen)	100
Een geluidsmodus selecteren	137

Een apparaat afspelen

DVD speler / Blu-ray Disc-speler afspelen	100
Een USB-geheugenapparaat afspelen	101
Muziek beluisteren op een Bluetooth-apparaat	105

Netwerkaudio/service afspelen

Luisteren naar internetradio	110
Bestanden die op een PC of NAS zijn opgeslagen, afspelen	112
Het verkrijgen van HEOS App	116
AirPlay-functie	125
Spotify Connect-functie	128

Handige functies

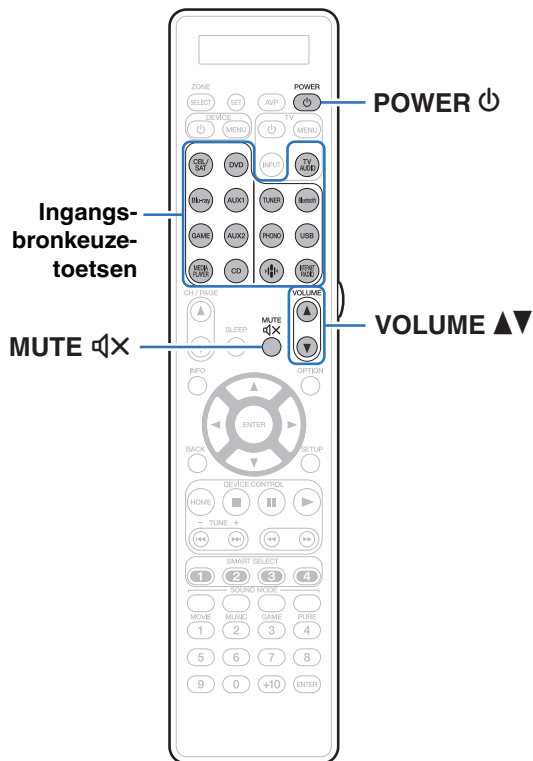
Handige functies	129
HDMI-besturingsfunctie	151
Smart Menu-functie	152
Slaaptimerfunctie	154
Smart Select-functie	156
Paneelvergrendelingsfunctie	159
Externe vergrendelingsfunctie	161
In- en uitschakelen van de verlichting	162

Overige functies

Webregelfunctie	163
Weergave in ZONE2/ZONE3 (andere kamer)	165



Basisbediening



De stroom inschakelen

1 Druk op POWER om het toestel aan te zetten.



- U kunt op de selectieknop voor de ingangsbron drukken wanneer het toestel in stand-bymodus is om de voeding in te schakelen.
- U kunt de stroom ook in stand-by zetten door op het hoofdtoestel op te drukken.

De ingangsbron selecteren

1 Druk op de selectieknop voor de ingangsbron die u wilt afspelen.

De gewenste ingangsbron kan rechtstreeks worden geselecteerd.



- U kunt ook de ingangsbron selecteren door het hoofdapparaat op INPUT SELECTOR te zetten.



Het volume instellen


1 Gebruik **VOLUME ▲▼** om het volume in te stellen.





- Het variabele bereik hangt af van de signaalbron en kanaalniveau-instelling.
- U kunt het hoofdvolume tevens regelen door het hoofdapparaat op **VOLUME** te zetten.

Het geluid tijdelijk onderbreken (Dempen)

1 Druk op **MUTE** .

- "MUTE" verschijnt op het display.
-  verschijnt op het TV-scherm.



- Het geluid wordt verlaagd tot het niveau dat is geselecteerd met het menu-item "Dempingsniveau". ( blz. 185)
- Druk nogmaals op **MUTE**  om de dempingsfunctie te annuleren. De dempingsfunctie kan ook worden geannuleerd door het hoofdvolume in te stellen.

DVD speler / Blu-ray Disc-speler afspelen

Het volgende beschrijft de procedure voor het afspelen van DVD/Blu-ray Disc-spelers.

1 Op afspelen voorbereiden.

- ① Zet de TV en subwoofer en speler aan.
- ② Zet de invoer van de TV in op dit toestel.

2 Druk op **POWER** om het toestel aan te zetten.

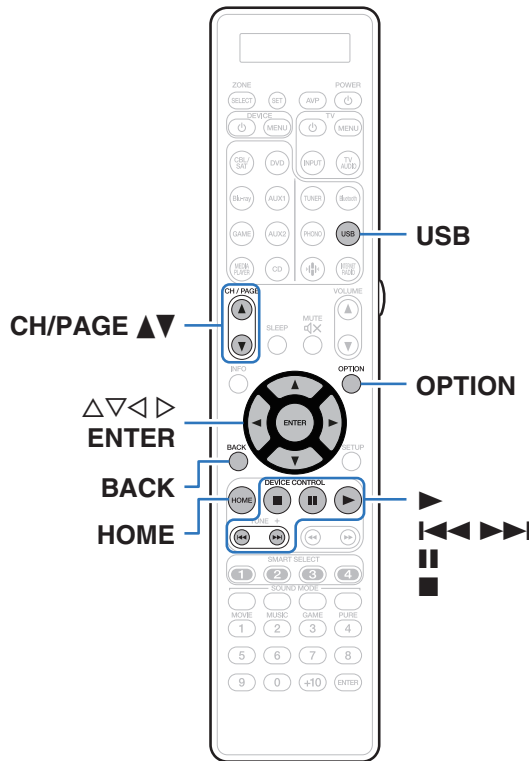
3 Druk op **DVD** of **Blu-ray** om van ingangsbron te wisselen voor een speler die u gebruikt.

4 Speel de **DVD-speler** of **Blu-ray Disc-speler** af.

■ **Surroundweergave** (blz. 137)



Een USB-geheugenapparaat afspelen



- Muziekbestanden die op een USB-geheugenapparaat zijn opgeslagen, weergeven.
- Alleen USB-geheugenapparaten die voldoen aan de normen voor massaopslag kunnen op dit toestel worden aangesloten.
- Dit toestel is compatibel met USB-geheugenapparaten in "NTFS"- of "FAT32"-formaat.
- Dit zijn de audioformaattypen en -specificaties die door dit toestel worden ondersteund voor weergave. Zie "USB-geheugenapparaten afspelen" (👉 blz. 310) voor details.

- WMA
- MP3
- WAV
- MPEG-4 AAC
- FLAC
- Apple Lossless
- DSD



Bestanden op een USB-geheugenapparaat weergeven

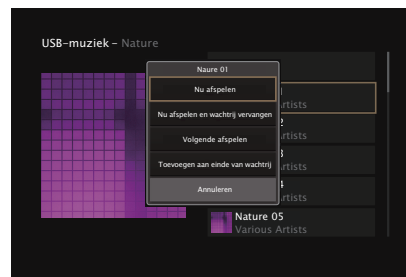
- 1 Steek een “FAT32”- of “NTFS”-geformatteerd USB-geheugenapparaat in de USB-poort.
- 2 Druk op USB om de ingangsbron over te schakelen naar “USB”.
- 3 Selecteer de naam van dit toestel.

4 Blader door de muziek op uw USB-geheugenapparaat en selecteer iets om af te spelen.



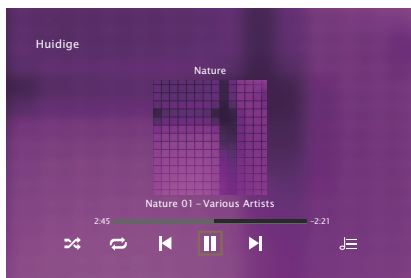
- Wanneer je iets selecteert om af te spelen, wordt er gevraagd hoe je je muziek in de wachtrij wil plaatsen.

Nu afspelen:	Voegt het item toe aan de wachtrij na het huidige nummer en speelt het geselecteerde item meteen.
Nu afspelen en wachtrij vervangen:	Wist de wachtrij en speelt meteen het geselecteerde item.
Volgende afspelen:	Voegt het item toe aan de wachtrij na het huidige nummer en speelt het huidige nummer is afgelopen.
Toevoegen aan einde van wachtrij:	Voegt het item toe aan het einde van de wachtrij.



5 Gebruik Δ / ∇ om “Nu afspelen” of “Nu afspelen en wachtrij vervangen” te selecteren en druk vervolgens op ENTER.

Afspelen begint.



Bedieningstoetsen	Functie
	Weergave
	Pauze
	Stop
	Vorige / volgende
CH/PAGE Δ / ∇	Naar vorige/volgende pagina in de lijstweergave gaan
HOME	Naar het startscherm



- Wanneer een MP3-bestand informatie over album art bevat, kan de album art worden getoond terwijl het muziekbestand wordt weergegeven.

OPMERKING

- Marantz aanvaardt geen enkele verantwoordelijkheid voor enige problemen die zich voordoen met data op een USB-geheugenapparaat bij het gebruik van dit toestel in combinatie met het USB-geheugenapparaat.
- Wanneer een USB-geheugenapparaat op dit toestel wordt aangesloten, laadt het toestel alle bestanden in het USB-geheugenapparaat. Dit kan enige tijd duren als het USB-geheugenapparaat een groot aantal mappen en/of bestanden bevat.

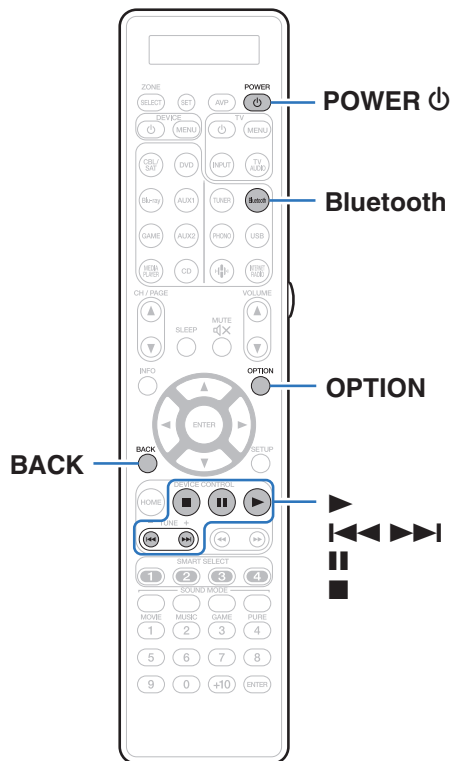


■ Bewerkingen die toegankelijk zijn via het optiemenu

- “De hoorbaarheid van het gesprek en de stemmen aanpassen (Spraaakverbetering)” (🔊 blz. 131)
- “Het volume van elk kanaal aanpassen volgens de ingangsbron (Kanaalniveau afstellen)” (🔊 blz. 132)
- “De toon aanpassen (Klank)” (🔊 blz. 133)
- “Uw gewenste video weergeven tijdens de audioweergave (Video select)” (🔊 blz. 134)
- “Dezelfde muziek afspelen in alle zones (Alle zones Stereo)” (🔊 blz. 136)



Muziek beluisteren op een Bluetooth-apparaat



Muziekbestanden die zijn opgeslagen op Bluetooth-apparaten zoals smartphones, digitale muziekspelers enz. kunnen op dit toestel worden beluisterd door dit toestel te koppelen met en aan te sluiten op het Bluetooth-apparaat.

Communicatie is mogelijk tot een bereik van ongeveer 30 m.

OPMERKING

- Om muziek af te spelen vanaf een Bluetooth-apparaat, moet het Bluetooth-apparaat het A2DP-profiel ondersteunen.



Muziek afspelen vanaf een Bluetooth-apparaat

Om muziek van een Bluetooth-device te beluisteren op dit toestel, moet het Bluetooth-apparaat eerst met dit toestel worden gekoppeld.

Zodra het Bluetooth-apparaat is gekoppeld, hoeft dit niet opnieuw te gebeuren.

1 Op afspelen voorbereiden.

- ① Sluit de bijgeleverde externe antennes aan voor Bluetooth-/draadloze verbinding aan op de aansluitingen van de Bluetooth/draadloze LAN-antenne op het achterpaneel. (👉 blz. 28)
- ② Druk op POWER  om het toestel aan te zetten.

2 Druk op Bluetooth.

Wanneer u het toestel voor de eerste keer gebruikt, gaat het toestel automatisch naar de koppelmodus en verschijnt "Pairing..." op het display van het toestel.

3 Activeer de Bluetooth-instellingen op uw mobiel apparaat.

4 Selecteer dit toestel wanneer de naam ervan verschijnt in de lijst van apparaten die wordt weergegeven op het scherm op het Bluetooth-apparaat.




Sluit het Bluetooth-apparaat aan terwijl "Pairing" wordt weergegeven op het display van het toestel.

Maak de verbinding met het Bluetooth-apparaat zo dicht mogelijk bij het toestel (ca. 1 m).

5 Speel muziek af met elke app op uw Bluetooth-apparaat.

- Het Bluetooth-apparaat kan ook worden bediend via de afstandsbediening van dit toestel.
- Wanneer de Bluetooth-knop de volgende keer wordt ingedrukt op de afstandsbediening, maakt dit toestel automatisch verbinding met het laatste Bluetooth-apparaat waarmee het was verbonden.



Bedieningstoetsen	Functie
	Weergave
	Pauze
	Stop
	Naar vorige/ volgende track springen



- Druk op STATUS op dit toestel tijdens het afspelen om het display te schakelen tussen Titelnaam, Artiestnaam, Albumnaam enz.



Koppelen met andere Bluetooth-apparaten

Een Bluetooth-apparaat koppelen met dit toestel.

- 1 Activeer de Bluetooth-instellingen op uw mobiel apparaat.**
- 2 Houd Bluetooth ten minste 3 seconden lang ingedrukt op de afstandsbediening.**
Dit toestel gaat naar de koppelmodus.
- 3 Selecteer dit toestel wanneer de naam ervan verschijnt in de lijst van apparaten die wordt weergegeven op het scherm op het Bluetooth-apparaat.**



- Dit toestel kan worden gekoppeld met maximaal 8 Bluetooth-apparaten. Wanneer een 9de Bluetooth-apparaat is gekoppeld, wordt dit geregistreerd in plaats van het oudste geregistreerde apparaat.
- U kunt de koppelmodus ook activeren door op de OPTION-knop te drukken als het weergavescherm Bluetooth wordt getoond. Kies vervolgens voor "Koppelingsmodus" in het optiemenu op het scherm.

OPMERKING

- Om het Bluetooth-apparaat te bedienen met de afstandsbediening van dit toestel, moet het Bluetooth-apparaat het AVRCP-profiel ondersteunen.
- Er is geen garantie dat de afstandsbediening van dit toestel zal werken met alle Bluetooth-apparaten.
- Afhankelijk van het type Bluetooth-apparaat, voert dit toestel audio uit die gekoppeld is aan de volume-instelling op het Bluetooth-apparaat.

■ Bewerkingen die toegankelijk zijn via het optiemenu

- "Koppelen met andere Bluetooth-apparaten" (👉 blz. 108)
- "De hoorbaarheid van het gesprek en de stemmen aanpassen (Sprakverbetering)" (👉 blz. 131)
- "Het volume van elk kanaal aanpassen volgens de ingangsbron (Kanaalniveau afstellen)" (👉 blz. 132)
- "De toon aanpassen (Klank)" (👉 blz. 133)
- "Uw gewenste video weergeven tijdens de audioweergave (Video select)" (👉 blz. 134)
- "Dezelfde muziek afspelen in alle zones (Alle zones Stereo)" (👉 blz. 136)



Opnieuw verbinden met dit toestel vanaf een Bluetooth-apparaat

Nadat het koppelen is voltooid, kan het Bluetooth-apparaat worden verbonden zonder dat u enige bewerkingen hoeft uit te voeren op dit toestel.

Deze bewerking moet ook worden uitgevoerd wanneer u het Bluetooth-apparaat schakelt voor weergave.

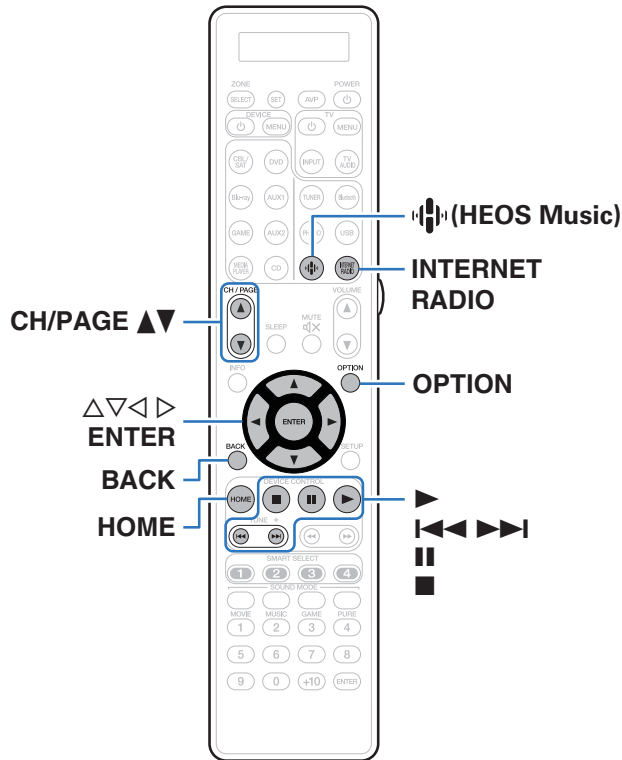
- 1 Als er momenteel een Bluetooth-apparaat verbonden is, deactiveert u de Bluetooth-instelling van dat apparaat om het los te koppelen.**
- 2 Activeer de Bluetooth-instelling van het aan te sluiten Bluetooth-apparaat.**
- 3 Selecteer dit toestel vanaf de lijst met Bluetooth-apparaten op uw Bluetooth-apparaat.**
- 4 Speel muziek af met elke app op uw Bluetooth-apparaat.**



- Het scherm schakelt automatisch naar het weergavescherm "Bluetooth" zodra een Bluetooth-apparaat wordt gekoppeld terwijl het toestel onder spanning staat.
- Wanneer de instelling voor "Netwerkbediening" van dit toestel is ingesteld op "Altijd aan" en een Bluetooth-apparaat wordt aangesloten terwijl het toestel in stand-by staat, wordt de voeding van het toestel automatisch ingeschakeld. (🔌 blz. 248)



Luisteren naar internetradio




- Internetradio verwijst naar radioprogramma's die via internet worden uitgezonden. Er kan worden afgestemd op internetradiozenders van over de gehele wereld.
- De lijst van Internet Radiozenders op dit toestel is de database service die door de TunIn Radiodienst wordt geleverd.
- Dit zijn de audioformaattypen en -specificaties die door dit toestel worden ondersteund voor weergave. Zie "Internet-radio afspelen" (blz. 313) voor details.

- WMA
- MP3
- MPEG-4 AAC






Luisteren naar internetradio

1 Druk op INTERNET RADIO.

- U kan ook op  (HEOS Music) duwen. Gebruik Δ / ∇ om "Tuneln internetradio" te selecteren en druk vervolgens op ENTER.

2 Selecteer de aansluiting die u wilt afspelen.

Bedieningstoetsen	Functie
	Weergave
 *	Pauze
	Stop
 *	Naar vorige/volgende track springen
CH/PAGE Δ / ∇	Naar vorige/volgende pagina in de lijstweergave gaan
HOME	Naar het startscherm

* Ingeschakeld bij het weergeven van Podcasts.









- Telkens wanneer u op het hoofdtoestel op de knop STATUS drukt, schakelt het display tussen de tracktitel en de naam van de radiozender.

OPMERKING

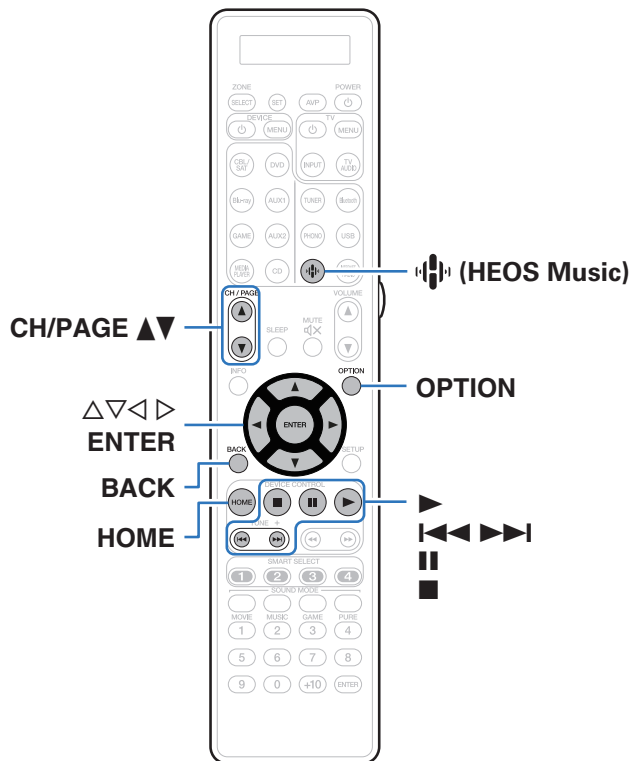
- De databaseservice voor radiozenders kan zonder voorafgaande kennisgeving worden gestopt of op een andere wijze onbeschikbaar worden gemaakt.

■ bewerkingen die toegankelijk zijn via het optiemenu

- "Toevoegen aan HEOS Favorieten" ( blz. 130)
- "De hoorbaarheid van het gesprek en de stemmen aanpassen (Sprakverbetering)" ( blz. 131)
- "Het volume van elk kanaal aanpassen volgens de ingangsbron (Kanaalniveau afstellen)" ( blz. 132)
- "De toon aanpassen (Klank)" ( blz. 133)
- "Uw gewenste video weergeven tijdens de audioweergave (Video select)" ( blz. 134)
- "Dezelfde muziek afspelen in alle zones (Alle zones Stereo)" ( blz. 136)



Bestanden die op een PC of NAS zijn opgeslagen, afspelen





- Dit toestel kan muziekbestanden en afspeellijsten (m3u, wpl) afspelen van DLNA compatibele servers inclusief van Pc's en NAS-toestellen op uw netwerk.
- Ondersteunde bestandsformaten:
Zie "Bestanden die op een PC of NAS zijn opgeslagen, afspelen" (blz. 312) voor meer informatie.

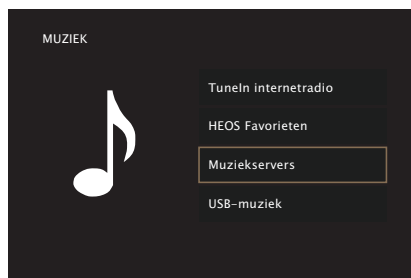
- WMA
- MP3
- WAV
- MPEG-4 AAC
- FLAC
- Apple Lossless
- DSD



Bestanden die op een PC of NAS zijn opgeslagen, afspelen

Gebruik deze procedure om muziekbestanden of afspeellijsten af te spelen die opgeslagen zijn op DLNA serverbestanden op uw lokaal netwerk.

- 1 Druk op  (HEOS Music).
- 2 Gebruik  om “Muziekservern” te selecteren, dan op ENTER.



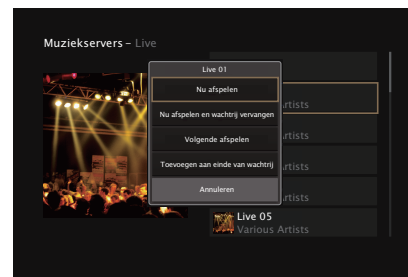
- 3 Selecteer de naam van uw netwerkcomputer of NAS (Network Attached Storage) server.

4 Blader door de muziek op uw PC/NAS en selecteer iets om af te spelen.



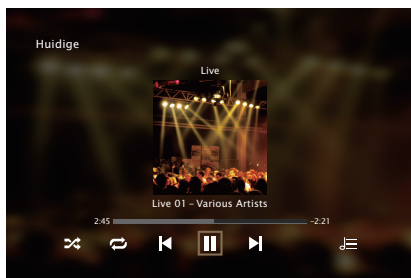
- Wanneer je iets selecteert om af te spelen, wordt er gevraagd hoe je je muziek in de wachtrij wilt plaatsen.

Nu afspelen:	Voegt het item toe aan de wachtrij na het huidige nummer en speelt het geselecteerde item meteen.
Nu afspelen en wachtrij vervangen:	Wist de wachtrij en speelt meteen het geselecteerde item.
Volgende afspelen:	Voegt het item toe aan de wachtrij na het huidige nummer en speelt het huidige nummer is afgelopen.
Toevoegen aan einde van wachtrij:	Voegt het item toe aan het einde van de wachtrij.



5 Gebruik Δ / ∇ om “Nu afspelen” of “Nu afspelen en wachtrij vervangen” te selecteren en druk vervolgens op ENTER.

Afspelen begint.



Bedieningstoetsen	Functie
	Weergave
	Pauze
	Stop
	Vorige / volgende
CH/PAGE	Naar vorige/volgende pagina in de lijstweergave gaan
HOME	Naar het startscherm



- Telkens wanneer u op het hoofdtoestel op de knop STATUS drukt, schakelt het display tussen de tracktitel, de artiestnaam en de albumtitel.
- Wanneer een WMA (Windows Media Audio), MP3 of MPEG-4 AAC-bestand album art informatie bevat, kan de album art worden getoond worden terwijl het muziekbestand wordt afgespeeld.
- Bij gebruik van Windows Media Player versie 11 of later, kan de album art voor WMA -bestanden worden getoond.

OPMERKING

- Wanneer u muziekbestanden afspeelt met uw pc of NAS, verbonden via een draadloos LAN, kan audio worden onderbroken, afhankelijk van uw draadloze LAN-omgeving. Maak in dat geval een verbinding met een bekabeld LAN.
- De volgorde waarin de tracks/bestanden worden afgespeeld hangt af van de specificaties van de server. Als door de serverspecificaties de tracks/bestanden niet alfabetisch worden weergegeven, kan het zoeken op de eerste letter niet goed werken.



■ Bewerkingen die toegankelijk zijn via het optiemenu

- “De hoorbaarheid van het gesprek en de stemmen aanpassen (Spraaakverbetering)” (🔊 blz. 131)
- “Het volume van elk kanaal aanpassen volgens de ingangsbron (Kanaalniveau afstellen)” (🔊 blz. 132)
- “De toon aanpassen (Klank)” (🔊 blz. 133)
- “Uw gewenste video weergeven tijdens de audioweergave (Video select)” (🔊 blz. 134)
- “Dezelfde muziek afspelen in alle zones (Alle zones Stereo)” (🔊 blz. 136)



Het verkrijgen van HEOS App

U kan gebruik maken van vele online muziek streamingdiensten vanaf de HEOS App. Afhankelijk van uw geografische locatie, zijn er verschillende opties om uit te kiezen.

Download de HEOS App voor iOS of Android door op App Store, Google Play store of Amazon Appstore te zoeken naar "HEOS".



HEOS-account

HEOS-accounts kunnen geregistreerd worden in “HEOS-account” (👉 blz. 250) in het menu van dit toestel of door op het tabblad “Muziek” - “Instellingen” pictogram  te drukken in de HEOS App.

■ Wat is een HEOS-account?

Een HEOS-account is een hoofdaccount of “sleutelhanger” voor het beheer van al uw HEOS muziekdiensten met één gebruikersnaam en wachtwoord.

■ Waarom heb ik een HEOS-account nodig?


Met de HEOS-account hoeft u geen loginnamen en wachtwoorden voor uw muziekdiensten meer één keer te geven. Zo kunt u gemakkelijk en snel gebruik maken van meerdere controle apps op verschillende apparaten.

Je logt gewoon in op je HEOS-account op eender welk apparaat en je krijgt toegang tot al je muziekgerelateerde diensten, je afspeelgeschiedenis en eigen afspeellijsten, zelfs als je in het huis van een vriend naar muziek luistert op hun HEOS systeem.

■ Aanmelden voor HEOS-account

Je zal instructies krijgen om aan te melden voor een HEOS-account de eerste keer dat je probeert toegang te krijgen tot eender welke muziekdienst van het hoofd “Muziek” menu van de HEOS App.

■ Uw HEOS-account wijzigen

- 1 Tik op het “Muziek” tabblad.
- 2 Selecteer het Instellingen icoon  in de linker bovenhoek van het scherm.
- 3 Selecteer “HEOS-account”.
- 4 Verander uw locatie, verander uw wachtwoord, verwijder uw account of meld je af van je account.



Spelen van streaming muziekdiensten

Een muziekdienst is een online muziekbedrijf dat toegang tot omvangrijke muziekcollecties biedt via gratis en/of betalende abonnementen. Afhankelijk van uw geografische locatie, zijn er verschillende opties om uit te kiezen.


OPMERKING

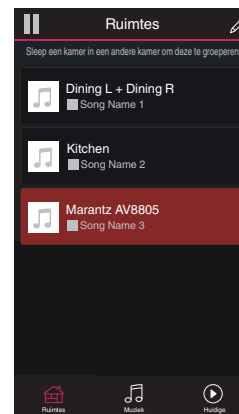
- De HEOS-app en het merk zijn niet verwant met een fabrikant van elk mobiel apparaat. Beschikbaarheid van muziekdiensten kan verschillen per regio. Niet alle diensten zijn beschikbaar op het ogenblik van de aankoop. Sommige diensten kunnen af en toe worden toegevoegd of stopgezet op basis van beslissingen van leveranciers van muziekdiensten of andere.

■ Een kamer/apparaat selecteren

- 1 Tik op het tabblad “Ruimtes” en selecteer “Marantz AV8805” als er meerdere producten met ingebouwde HEOS zijn.



- Tik op het potloodpictogram  in de rechterbovenhoek om naar de bewerkingsmodus over te schakelen. Je kan de weergegeven naam veranderen.

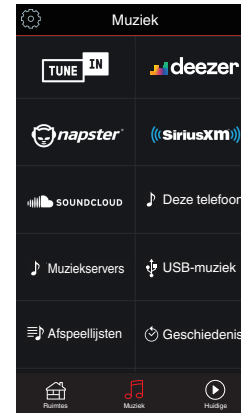


■ Het selecteren van het muziknummer of de zender uit muziekbronnen

1 Tik op het “Muziek” tabblad en selecteer een muziekbron.



- Het kan zijn dat niet alle weergegeven muziekdiensten op uw locatie beschikbaar zijn.



2 Blader door de af te spelen muziek.

Na het selecteren van een muzieknnummer of radiostation zal de app automatisch naar het “Huidige” scherm gaan.



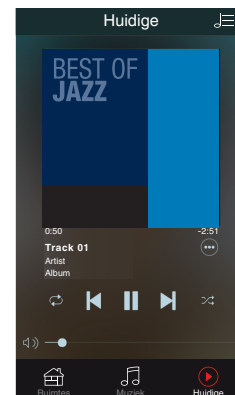
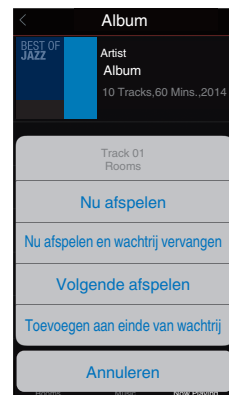
- Wanneer u een muzieknnummer uitkiest, wordt u gevraagd hoe u uw muziek op rij wilt stellen.

Nu afspelen:	Voegt het item toe aan de wachtrij na het huidige nummer en speelt het geselecteerde item meteen.
Nu afspelen en wachtrij vervangen:	Wist de wachtrij en speelt meteen het geselecteerde item.
Volgende afspelen:	Voegt het item toe aan de wachtrij na het huidige nummer en speelt het wanneer het huidige nummer is afgelopen.
Toevoegen aan einde van wachtrij:	Voegt het item toe aan het einde van de wachtrij.



- Wanneer u een radiostation uitkiest, worden de volgende items weergegeven.

Nu afspelen:	Speelt onmiddellijk het geselecteerde item af.
Voeg toe aan HEOS Favorieten:	Toevoegen aan HEOS-favorieten.



Luisteren naar dezelfde muziek in meerdere ruimtes

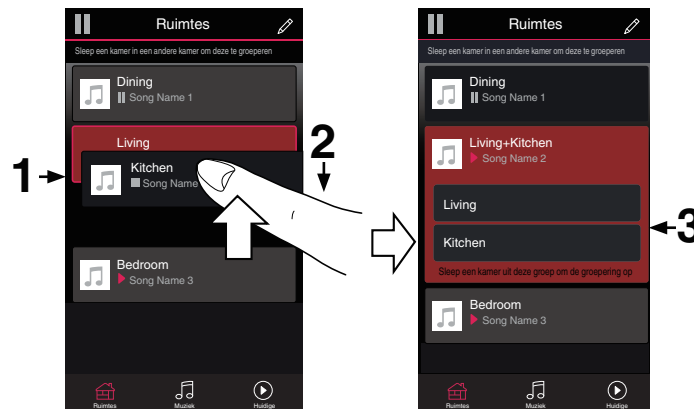
Dit systeem is een audio-systeem voor meerdere kamers. U kunt een of meer HEOS-groepen maken om audioweergave tussen meerdere producten met ingebouwde HEOS automatisch te synchroniseren. Hierdoor wordt de muziek perfect synchroon afgespeeld in verschillende kamers en dat altijd met een fantastische geluid! U kunt probleemloos tot 32 producten in totaal toevoegen aan uw systeem. U kunt tot 16 individuele producten groeperen om ze volledig synchroon hetzelfde nummer te laten afspelen.

■ Groeperen van kamers

- 1 Druk en hou uw vinger vast op een kamer waar geen muziek afgespeeld wordt.
- 2 Sleep het naar de kamer waar muziek afgespeeld wordt (aangeduid door de rode omlijning) en hef uw vinger op.
- 3 De twee kamers worden samen gegroepeerd in een enkele groep en beide kamers zullen dezelfde muziek perfect synchroon spelen.



- Wanneer het geluid van het toestel, aangesloten op dit toestel, in een groep wordt afgespeeld, kunnen alleen 2-kanaals PCM-ingangen van de HDMI, digitale of analoge aansluitingen worden afgespeeld.

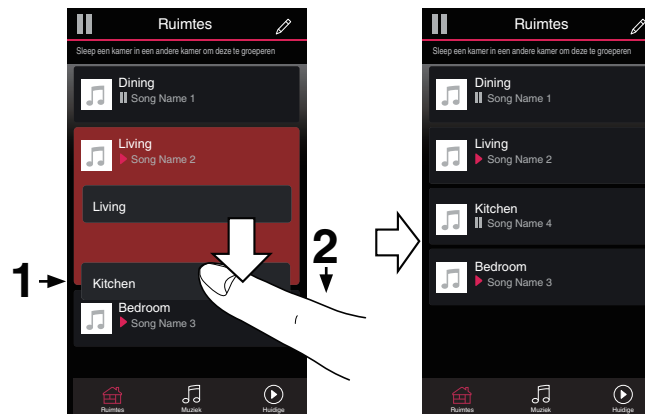


■ Degroeperen van kamers

- 1 Druk en hou uw vinger vast op de kamer die u van de groep wil verwijderen.
- 2 Sleep het uit de groep en hef uw vinger op.

OPMERKING

- Je kan de eerste kamer die begonnen is met de muziek te spelen voor het groeperen, niet uit de groep verwijderen.



■ Alle kamers groeperen (feestmodus)

Je kan gemakkelijk 16 groepen samen groeperen in Feestmodus door middel van een “knijp” beweging.

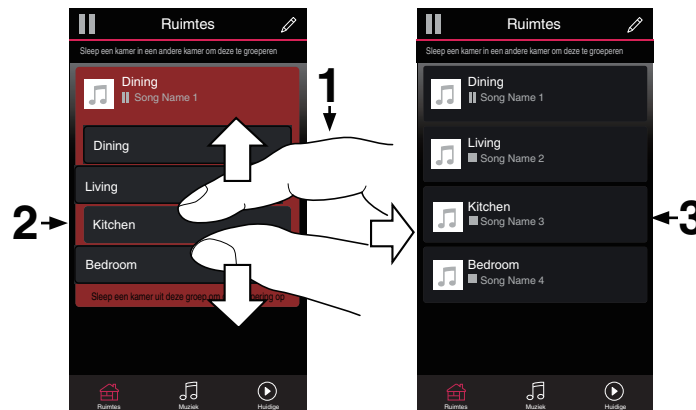
- 1** Plaats twee vingers op het scherm over de lijst van kamers.
- 2** Knijp je twee vingers snel samen en laat los.
- 3** Alle kamers zullen samengebracht worden en dezelfde muziek zal perfect synchroon beginnen spelen.



■ Degroeperen van alle kamers

Je kan gemakkelijk al je groepen degroeperen en Feestmodus verlaten door middel van een “spreid” beweging.

- 1** Plaats twee vingers dicht bij elkaar op het scherm over de lijst van kamers.
- 2** Spreid je twee vingers snel weg van elkaar en laat los.
- 3** Al je kamers zullen gedegroepeerd zijn.



AirPlay-functie

Muziekbestanden die op uw iPhone, iPod touch, iPad of iTunes zijn opgeslagen, kunnen worden afgespeeld op dit toestel via het netwerk.



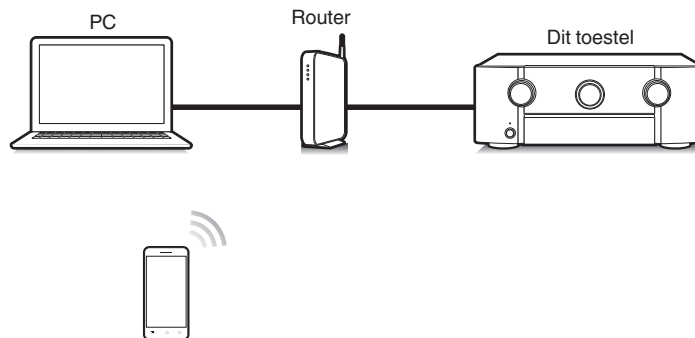
- De ingangsbron wordt overgeschakeld naar "HEOS Music" wanneer het afspelen van AirPlay wordt gestart.
- U kunt het afspelen van AirPlay stoppen door een andere ingangsbron te kiezen.
- Druk op STATUS van het hoofdtoestel om de titels van liedjes en artiestnamen te tonen.
- Voor informatie over de manier waarop u iTunes moet gebruiken, kunt u ook Help voor iTunes raadplegen.
- Het scherm kan verschillen, afhankelijk van de versie van het Besturingssysteem en de software.

Dit apparaat ondersteunt AirPlay 2.

Synchroniseer meerdere met AirPlay 2 compatibele apparaten of luidsprekers voor simultane weergave.



- Dit toestel ondersteunt AirPlay 2 en vereist iOS 11.4 of een latere versie.



Nummers afspelen vanaf uw iPhone, iPod touch of iPad

Update uw “iPhone/iPod touch/iPad” naar iOS 4.2.1. of latere versie voor het direct streamen van muziek van uw “iPhone/iPod touch/iPad” naar dit toestel.

- 1 Sluit uw iPhone, iPod touch of iPad Wi-Fi aan op hetzelfde netwerk als dit toestel.**
 - Raadpleeg de handleiding van uw apparaat voor details.
- 2 Speel het nummer af op uw iPhone, iPod touch of iPad.**
AirPlay pictogram wordt weergegeven op het scherm van de iPhone, iPod touch of iPad.
- 3 Tik op het AirPlay-pictogram en selecteer dit toestel.**

[Voorbeeld] iOS 12



[Voorbeeld] iOS 10



iTunes-muziek afspelen met dit toestel

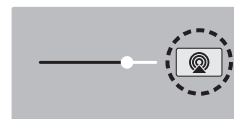
- 1 Installeer iTunes 10 of latere versie op de Mac of Windows PC die met het zelfde netwerk als voor dit toestel is verbonden.**
- 2 Schakel dit toestel in.**
Stel “Netwerkbediening” in op “Altijd aan” voor dit toestel. (☞ blz. 248)

OPMERKING

- Wanneer “Netwerkbediening” is ingesteld op “Altijd aan”, verbruikt het toestel meer stand-by-vermogen.

- 3 Start iTunes en klik op het AirPlay-pictogram om het hoofdtoestel te selecteren.**

[Voorbeeld] iTunes



- 4 Kies een nummer en klik op afspelen in iTunes.**
De muziek wordt naar dit toestel gestuurd.



OPMERKING

- Bij weergave via de Airplay-functie wordt het geluid weergegeven met de volume-instelling van de iPhone, iPod Touch, iPad of iTunes. Verlaag derhalve het volume van de iPhone, iPod touch, iPad of iTunes voordat u de weergave start en stel daarna naar wens in.

Speel vanaf uw iPhone, iPod touch of iPad een nummer af op meerdere gesynchroniseerde apparaten (AirPlay 2)

Voor simultane weergave kunnen nummers op een iPhone, iPod touch of iPad met iOS 11.4 of een latere versie worden gesynchroniseerd met meerdere AirPlay 2 ondersteunende apparaten.

1 Speel het nummer af op uw iPhone, iPod touch of iPad.

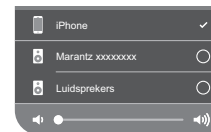
AirPlay pictogram wordt weergegeven op het scherm van de iPhone, iPod touch of iPad.



2 Tik op het AirPlay pictogram.

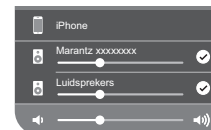
Toont een lijst met apparaten en luidsprekers die op hetzelfde netwerk kunnen worden weergegeven.

- Bij apparaten die compatibel zijn met AirPlay 2 ziet u aan de rechterkant een cirkel.



3 Tik op de apparaten of luidsprekers die u wilt gebruiken.

- U kunt meerdere met AirPlay 2 compatibele apparaten selecteren.
- Het volume kan per apparaat of voor alle gesynchroniseerde apparaten tegelijk worden aangepast.



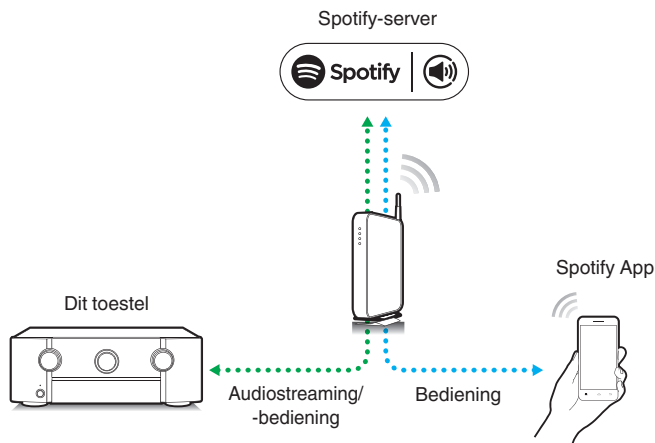
Spotify Connect-functie

Spotify is al de muziek die u ooit zult nodig hebben. Miljoenen nummers zijn onmiddellijk beschikbaar. Zoek gewoon de muziek waar u van houdt of laat het aan Spotify over om iets moois te spelen. Spotify werkt op uw telefoon, tablet, computer en thuisluidsprekers. U zult dus altijd de perfecte soundtrack hebben voor alles wat u doet. U kunt nu zowel met uw gratis account als met uw Premium-account genieten van Spotify. Gebruik uw telefoon, tablet of computer als een afstandsbediening voor Spotify.

Ga naar www.spotify.com/connect voor meer informatie.


De Spotify-software is onderhevig aan licenties van derden die u hier vindt:

www.spotify.com/connect/third-party-licenses



Spotify-muziek afspelen met dit toestel

Download de "Spotify App" vooraf naar uw Android- of iOS-apparaat.

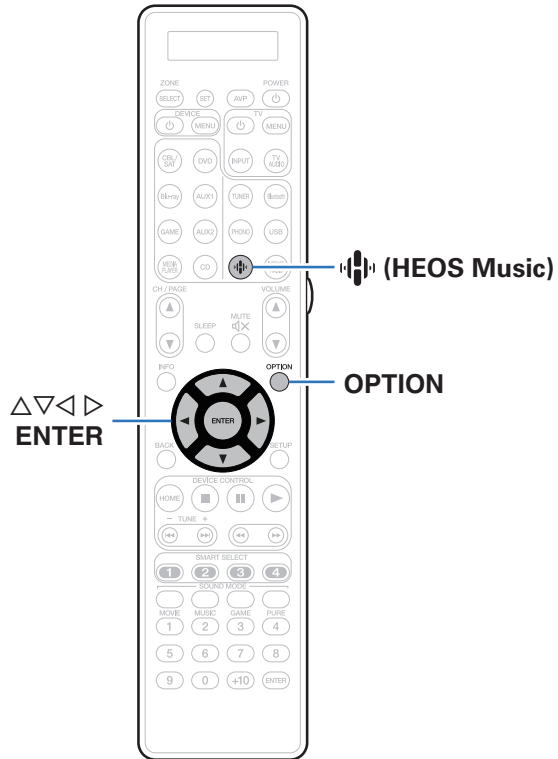
- 1** Sluit de Wi-Fi-instellingen van het iOS- of Androidapparaat aan binnen hetzelfde netwerk als dit toestel.
- 2** Start de Spotify App.
- 3** Speel de Spotifynummer af.
- 4** Tik op het pictogram Spotify  om het toestel te selecteren.

De muziek wordt naar dit toestel gestuurd.

Handige functies

Dit gedeelte beschrijft hoe u handige functies kunt gebruiken die voor elk invoerapparaat kunnen worden gebruikt.

Deze functies kunnen alleen worden ingesteld in de MAIN ZONE.

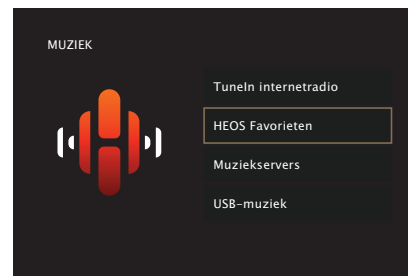


Toevoegen aan HEOS Favorieten

- 1 Druk op OPTION terwijl inhoud wordt afgespeeld.**
Het scherm met het optiemenu wordt weergegeven.
- 2 Gebruik $\Delta\nabla$ om “Voeg toe aan HEOS Favorieten” te selecteren, duw dan op ENTER.**

Afspelen HEOS Favorieten

- 1 Druk op HEOS Music (HEOS Music).**
- 2 Gebruik $\Delta\nabla$ om “HEOS Favorieten” te selecteren, duw dan op ENTER.**



- 3 Blader door de inhoud en selecteer iets om af te spelen.**



Verwijderen van HEOS Favorieten

- 1 Terwijl de HEOS Favorieten inhoudsopgave weergegeven wordt, gebruik je $\Delta\nabla$ om het item te selecteren dat je wil verwijderen van HEOS Favorieten, druk dan **OPTION**.
- 2 Gebruik $\Delta\nabla$ om “Verwijder uit HEOS-favorieten” te selecteren en druk vervolgens op **ENTER**.

De hoorbaarheid van het gesprek en de stemmen aanpassen (Sprakverbetering)

Deze functie past de frequentieband van het middelste kanaal aan om de dialoog in films en stemmen in muziek te verbeteren voor gemakkelijker luisteren.

1 Druk op **OPTION**.

Een scherm met optie-menu wordt weergegeven.

- Wanneer de ingangbron “HEOS Music” is, wordt een optiemenu voor online muziek weergegeven. Selecteer “AVP opties...”, duw dan **ENTER**.

2 Gebruik $\Delta\nabla$ om “Sprakverbetering” te selecteren en druk vervolgens op **ENTER**.

Het scherm “Sprakverbetering” wordt weergegeven.

3 Gebruik $\triangleleft \triangleright$ voor het selecteren van uw favoriete verbeteringseffect.

Uit (Standaard) :	Verbetert de dialoog of de stemmen niet.
-----------------------------	--

Laag / Medium / Hoog:	Verbetert de dialoog en stemmen.
------------------------------	----------------------------------

4 Druk op **ENTER**.



- “Sprakverbetering”-instellingen worden opgeslagen voor elke bron.
- U kunt dit niet instellen wanneer de geluidsmodus is ingesteld op “Direct”, “Virtual” of “Pure Direct”.
- U kunt dit niet instellen wanneer de Ingangsmodus is ingesteld op “7.1CH IN”.



Het volume van elk kanaal aanpassen volgens de ingangsbron (Kanaalniveau afstellen)

Het volume van elk kanaal kan worden gewijzigd terwijl u muziek beluistert. U kunt dit instellen voor elke ingangsbron.

1 Druk op OPTION.

Een scherm met optie-menu wordt weergegeven.

- Wanneer de ingangsbron "HEOS Music" is, wordt een optiemenu voor online muziek weergegeven. Selecteer "AVP opties...", duw dan ENTER.

2 Gebruik $\Delta \nabla$ om "Kanaalniveau afstellen" te selecteren en druk vervolgens op ENTER.

Het scherm "Kanaalniveau afstellen" wordt weergegeven.

3 Gebruik $\Delta \nabla$ om het kanaal dat u wilt aanpassen, te selecteren.

4 Gebruik $\triangleleft \triangleright$ om het volume in te stellen.

-12.0 dB – +12.0 dB (Standaard: 0.0 dB)

5 Gebruik $\Delta \nabla \triangleleft \triangleright$ om "Afsluiten" te selecteren, duw dan op ENTER.



- Selecteer "Reset" en druk op ENTER als u de afstelwaarden van de verschillende kanalen wilt herstellen naar "0.0 dB" (standaard).
- Het volume van de hoofdtelefoon kan worden aangepast wanneer de hoofdtelefoon is aangesloten.
- De "Kanaalniveau afstellen" instellingen worden voor iedere ingangsbron opgeslagen.
- U kunt dit alleen instellen voor luidsprekers die audio uitvoeren. Bovendien kunt u dit niet instellen wanneer in het "HDMI audio uit" is ingesteld op "TV". (🔧 blz. 193)



De toon aanpassen (Klank)

Past de toonkwaliteit van het geluid aan.

1 Druk op OPTION.

Een scherm met optie-menu wordt weergegeven.

- Wanneer de ingangbron "HEOS Music" is, wordt een optiemenu voor online muziek weergegeven. Selecteer "AVP opties...", duw dan ENTER.

2 Gebruik $\Delta\nabla$ om "Klank" te selecteren en druk vervolgens op ENTER.

Het scherm "Klank" wordt weergegeven.

3 Gebruik $\triangleleft\triangleright$ om de klankbesturingsfunctie in of uit te schakelen.

Aan:	Toonaanpassing toestaan (hoge tonen, lage tonen).
Uit (Standaard) :	Weergave zonder toonaanpassing.

4 Selecteer "Aan" in stap 3 en druk op ∇ om het aan te passen geluidsbereik te selecteren.

Lage tonen:	Stelt de lage tonen in.
-------------	-------------------------

Hoge tonen:	Stelt de hoge tonen in.
-------------	-------------------------

5 Gebruik $\triangleleft\triangleright$ om de toon te regelen en druk dan op ENTER.

-6 dB – +6 dB (Standaard : 0 dB)



- Bewaar "Klank" voor iedere invoerbron.
- U kunt dit niet instellen wanneer de geluidsmodus is ingesteld op "Direct" of "Pure Direct".
- Dit item kan niet worden ingesteld wanneer "Dynamic EQ" is ingesteld op "Aan". (🔧 blz. 187)
- U kunt dit niet instellen wanneer er geen audiosignaal wordt ingevoerd of als in het menu "HDMI audio uit" is ingesteld op "TV". (🔧 blz. 193)
- U kunt dit niet instellen wanneer de Ingangsmodus is ingesteld op "7.1CH IN".



Uw gewenste video weergeven tijdens de audioweergave (Video select)

Dit toestel kan video vanaf een andere bron weergeven op de tv tijdens de audioweergave. U kunt dit instellen voor elke ingangsbron.

❑ Invoerbronnen schakelen:

CD* / Tuner / HEOS Music / Phono

* Dit kan niet worden ingesteld wanneer een van de HDMI-, component video- of videoaansluitingen zijn toegewezen.

1 Druk op OPTION.

Een scherm met optie-menu wordt weergegeven.

- Wanneer de ingangsbron "HEOS Music" is, wordt een optiemenu voor online muziek weergegeven. Selecteer "AVP opties...", duw dan ENTER.

2 Gebruik $\Delta\nabla$ om "Video select" te selecteren en druk vervolgens op ENTER.

Het scherm "Video select" wordt weergegeven.

3 Gebruik $\triangleleft\triangleright$ om de modus Videokeuze te selecteren.

Uit (Standaard) :	Modus Video select uitschakelen.
Aan:	Modus Video select inschakelen.

4 Als u "Aan" hebt geselecteerd in stap 3, drukt u op ∇ en selecteert u "Bron".

5 Druk op $\triangleleft\triangleright$ om de ingangsbron te selecteren voor de video die u wilt afspelen en druk op ENTER.



- De "Video select" instellingen worden voor iedere ingangsbron opgeslagen.



De beeldkwaliteit aanpassen voor uw weergaveomgeving (Foto weergave)

❑ Invoerbronnen schakelen:

**CBL/SAT / DVD / Blu-ray / Game / AUX1 /
AUX2 / Media Player / CD* / TV Audio***

* U kunt de beeldmodus instellen wanneer een HDMI-, componentvideo- of video-aansluiting is toegewezen en "i/p scaler" op een andere stand is ingesteld dan "Uit". (☞ blz. 199)

1 Druk op OPTION.

Een scherm met optie-menu wordt weergegeven.

2 Gebruik $\Delta \nabla$ om "Foto weergave" te selecteren en druk vervolgens op ENTER.

Het scherm "Foto weergave" wordt weergegeven.

3 Gebruik $\triangleleft \triangleright$ om de beeldmodus te selecteren.

Uit (Standaard):	De beeldkwaliteit wordt niet aangepast met dit toestel.
Standaard:	De standaardmodus die geschikt is voor de meeste weergaveomgevingen in de woonkamer.
Film:	Een modus die geschikt is voor het bekijken van films in een donkere kamer, zoals een bioscoopzaal.
Levendig:	Een modus die grafische beelden voor games, enz. helderder en levendiger maakt.
Vloeiend:	Een modus die geschikt is voor videobronnen met een lage bitsnelheid.
ISF Day:	Een modus die geschikt is voor het bekijken van films in een heldere kamer tijdens de dag.
ISF Night:	Een modus die geschikt is voor het bekijken van films in een donkere kamer 's avonds.
Aangepast:	Past de beeldkwaliteit handmatig aan.

4 Druk op ENTER.



- De "Foto weergave" instellingen worden voor iedere ingangsbron opgeslagen.



Dezelfde muziek afspelen in alle zones (Alle zones Stereo)

U kunt de muziek die in MAIN ZONE wordt afgespeeld, tegelijkertijd weergegeven in ZONE2 en ZONE3 (andere kamers).

Het is handig wanneer u dezelfde muziek op hetzelfde ogenblik wilt beluisteren in meerdere kamers tegelijk tijdens een feestje bij u thuis of wanneer u dezelfde achtergrondmuziek wilt afspelen in het volledige huis.

1 Druk op OPTION.

Een scherm met optie-menu wordt weergegeven.

- Wanneer de ingangsbron "HEOS Music" is, wordt een optiemenu voor online muziek weergegeven. Selecteer "AVP opties...", duw dan ENTER.

2 Gebruik $\Delta\nabla$ om "Alle zones Stereo" te selecteren en druk vervolgens op ENTER.

Het scherm "Alle zones Stereo" wordt weergegeven.

3 "Start" te selecteren en druk daarna op ENTER.

- De ingangsbron voor ZONE2 en ZONE3 wordt geschakeld naar dezelfde ingangsbron als voor MAIN ZONE, en het afspelen start in de Alle zones Stereo-modus.
- As u niet wilt dat ZONE2 of ZONE3 deelneemt in Alle zones Stereo, drukt u op ENTER om het vinkje te wissen en druk dan op "Start".

■ De Alle zones Stereo-modus stoppen

1 Tijdens de weergave in de modus Alle zones Stereo, drukt u op OPTION.

Een scherm met optie-menu wordt weergegeven.

- Wanneer de ingangsbron "HEOS Music" is, wordt een optiemenu voor online muziek weergegeven. Selecteer "AVP opties...", duw dan ENTER.

2 Gebruik $\Delta\nabla$ om "Alle zones Stereo" te selecteren en druk vervolgens op ENTER.

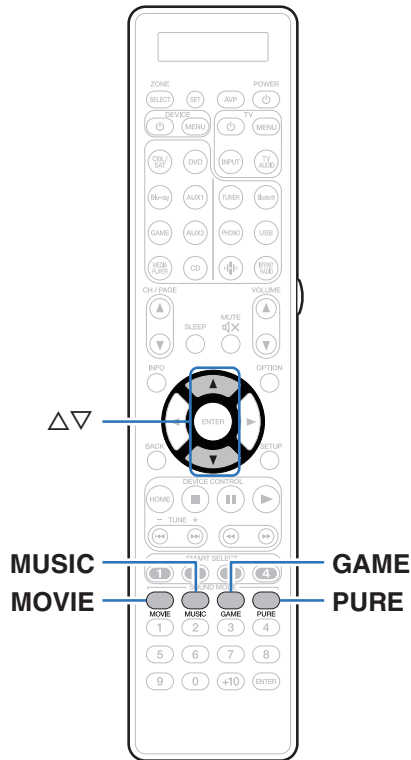
3 Selecteer "Stoppen" en druk daarna op ENTER.



- De Alle zones Stereo-modus wordt geannuleerd, zelfs wanneer de voeding van de MAIN ZONE wordt uitgeschakeld.
- In de Alle zones Stereo-modus kunnen alleen de geluidsmodi "Multi Ch Stereo" en "Stereo" worden geselecteerd.
- Wanneer "HDMI audio uit" is ingesteld op "TV", is de Alle zones Stereo-modus niet beschikbaar. (☞ blz. 193)
- Wanneer "Ingangsmodus" is ingesteld op iets anders dan "7.1CH IN", is de modus Stereo alle zones beschikbaar. (☞ blz. 210)



Een geluidsmodus selecteren



Met dit toestel kunt u genieten van verschillende soorten surround- en stereoweergavemodi.

Meerkanaals audio-indelingen worden geboden in populaire film- en muziekschijfformaten, zoals Blu-ray en DVD, en worden ondersteund door digitale uitzending en zelfs door het streamen van films en muziek van op internetabonnementsservices.

Dit toestel ondersteunt de weergave van nagenoeg al deze meerkanaals audio-indelingen. Het ondersteunt ook surroundweergave van andere audio-indelingen dan meerkanaals audio, zoals 2-kanaals stereo-audio.



- Raadpleeg de hoes of het label van de schijf voor de audioformaten die op de schijf zijn opgenomen.



Een geluidsmodus selecteren

1 Druk op MOVIE, MUSIC of GAME om een geluidsmodus te selecteren.

MOVIE :	Schakelt naar de geschikte geluidsmodus voor weergave van films en tv-programma's.
MUSIC :	Schakelt naar de geschikte geluidsmodus voor weergave van muziek.
GAME :	Schakelt naar de geschikte geluidsmodus voor het spelen van spelletjes.



- De knop MOVIE, MUSIC of GAME onthoudt de laatste geluidsmodus die voor deze knop was geselecteerd. Wanneer u op MOVIE, MUSIC of GAME drukt, wordt dezelfde geluidsmodus opgeroepen als de modus die was geselecteerd bij de vorige weergave.
- Als de inhoud die wordt afgespeeld de eerder geselecteerde geluidsmodus niet ondersteunt, wordt automatisch de meest geschikte geluidsmodus voor de inhoud geselecteerd.
- Dit kan worden ingesteld door op MOVIE, MUSIC of GAME op het hoofdtoestel op te drukken.

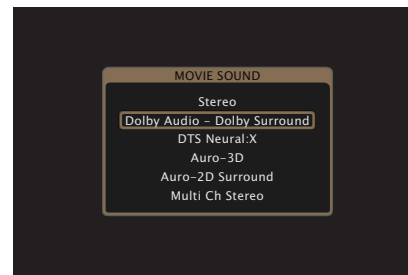
■ De geluidsmodus schakelen

- Houd MOVIE, MUSIC of GAME ingedrukt om een lijst met selecteerbare geluidsmodi weer te geven. Telkens wanneer u op MOVIE, MUSIC of GAME drukt, verandert de geluidsmodus.
- Terwijl de lijst wordt getoond, kunt u ook $\Delta \nabla$ gebruiken voor het selecteren van een geluidsmodus.
- Probeer verschillende surroundweergavemodi en geniet van surroundweergave in uw favoriete modus.



- Stel de surroundmodus in op Dolby Atmos/Surround wanneer u met Dolby Atmos gecodeerde inhoud afspeelt. Dolby Atmos/Surround biedt de optimale afspeelervaring vanuit met Dolby Atmos gecodeerde Blu-ray- en streamingbronnen en op kanalen gebaseerde inhoud. De standaardinstelling van deze receiver is Dolby Atmos/Surround.

[Voorbeeld] Wanneer u MOVIE ingedrukt houdt



Direct-weergave

Geluid dat is opgenomen in de bron, wordt afgespeeld zoals deze is.

1 Druk op PURE om “Direct” te selecteren.

De directe weergave begint.



- Terwijl DSD-signalen worden weergegeven, wordt “DSD Direct” weergegeven.
- Dit kan worden ingesteld door op het hoofdtoestel op PURE DIRECT te drukken.

Pure direct-weergave

Deze modus is voor weergave met een hogere geluidskwaliteit dan in de Directe weergavemodus.

Deze modus schakelt het display van de hoofdeenheid en het analoge videocircuit uit. Hierdoor worden ruisbronnen die de geluidskwaliteit beïnvloeden, onderdrukt.

1 Druk op PURE om “Pure Direct” te selecteren.

Het display wordt donker en de Pure Direct-weergave begint. De PURE DIRECT-indicator licht op.



- U kunt in de Direct- en Pure Direct-geluidsmodus de volgende items niet wijzigen.
 - Spraakverbetering (🔊 blz. 131)
 - Klank (🔊 blz. 133)
 - M-DAX (🔊 blz. 183)
 - MultEQ® XT32 (🔊 blz. 186)
 - Dynamic EQ (🔊 blz. 187)
 - Dynamic Volume (🔊 blz. 188)
 - Graphic EQ (🔊 blz. 189)
- Dit kan worden ingesteld door op het hoofdtoestel op PURE DIRECT te drukken.

OPMERKING

- Videosignalen worden alleen uitgevoerd wanneer HDMI-signalen worden afgespeeld in de stand Pure Direct.
- Wanneer de modus Pure Direct is geselecteerd, wordt het scherm na ongeveer 5 seconden uitgeschakeld.



Automatische surroundweergave

Deze modus detecteert het type digitaal ingangssignaal en selecteert automatisch de overeenkomende modus in de weergave. Voer stereo weergave uit wanneer het ingangssignaal PCM is. Wanneer het ingangssignaal Dolby Digital of DTS is, wordt de muziek afgespeeld volgens het respectieve kanaalnummer.

1 Druk op PURE om “Auto” te selecteren.

De automatische surroundweergave begint.



- Dit kan worden ingesteld door op het hoofdtoestel op PURE DIRECT te drukken.



Beschrijving van de geluidsmoedustypes

Dolby geluidsmoedus

Type Geluidsmoedus	Beschrijving
Dolby Atmos	Selecteer deze moedus om inhoud met Dolby Atmos-code af te spelen. Als u hiervoor een andere geluidsmoedus had geselecteerd, selecteert u deze moedus opnieuw voor het afspelen van Dolby Atmos- inhoud. Dit decodeert de Dolby Atmos- inhoud en de positioneringsgegevens daarvan in real time en voert audio uit vanaf de geschikte luidsprekers, zodat natuurlijke audiobeelden worden gecreëerd, ongeacht het luidsprekerschema. Gebruik plafondluidsprekers en/of luidsprekers met Dolby Atmos om een driedimensionaal geluidsveld te realiseren. U kunt genieten van een onderdompelende audio-ervaring van traditionele luidsprekerschema's die geen overheadluidsprekers of luidsprekers met Dolby Atmos te gebruiken voor het selecteren van de luidsprekervirtualisatiefunctie.
Dolby TrueHD	Deze moedus kan worden gekozen voor het afspelen van inhoud die met Dolby TrueHD met 192 kHz/96 kHz is gecodeerd.
Dolby Digital Plus	Deze moedus kan worden gekozen voor het afspelen van inhoud die met Dolby Digital Plus is gecodeerd.
Dolby Digital	Deze moedus kan worden gekozen voor het afspelen van inhoud die met Dolby Digital is gecodeerd.
Dolby Surround	Deze moedus gebruikt Dolby Surround Upmixer voor het uitbreiden van verschillende bronnen naar natuurlijke en realistische meerkanaals bronnen voor weergave. Deze moedus breidt de audio uit naar de plafond- en voor-breed-luidsprekers, naast de traditionele 7.1-kanaals lay-out. Gebruik plafondluidsprekers zoals middenluidspreker boven om een driedimensionaal geluidsveld te realiseren.



DTS geluidsmodus

Type Geluidsmodus	Beschrijving
DTS Surround	Deze modus kan worden gekozen voor weergave van bronnen die met DTS zijn opgenomen.
DTS ES Dscrt6.1*1	Deze modus is geschikt voor weergave van discs die met DTS-ES zijn opgenomen. Het met de discrete methode toegevoegde surround-achterkanaal wordt als een onafhankelijk kanaal weergegeven. Omdat alle kanalen onafhankelijk van elkaar zijn, wordt het 360-graden ruimtelijke geluid en de richting van het geluid verbeterd.
DTS ES Mtrx6.1*1	Deze modus is geschikt voor weergave van discs die met DTS-ES zijn opgenomen. Het surround-achterkanaal dat is toegevoegd aan de linker- en rechter-surroundkanalen door een matrix-encoder bij opname van de software, wordt door de matrix-decoder van dit toestel gedecodeerd van ieder kanaal (surround-links, surround-rechts, surround-achter).
DTS 96/24	Deze modus kan worden gekozen voor weergave van bronnen die met DTS 96/24 zijn opgenomen.
DTS-HD	Deze modus kan worden gekozen voor weergave van bronnen die met DTS-HD zijn opgenomen.
DTS Express	Deze modus kan worden gekozen voor weergave van bronnen die met DTS Express zijn opgenomen.
DTS:X	Deze modus kan worden geselecteerd voor weergave van inhoud die is gecodeerd met DTS:X. Dit decodeert DTS:X-inhoud en zijn positioneringsgegevens in real time en voert audio uit vanaf de geschikte luidsprekers, zodat natuurlijke audiobeelden worden gecreëerd, ongeacht het luidsprekerschema. Gebruik hoog-luidsprekers om een driedimensionaal geluidsveld te realiseren.



Type Geluidsmodus	Beschrijving
IMAX DTS	<p>Deze modus wordt automatisch geactiveerd tijdens het afspelen van IMAX Enhanced-inhoud met een DTS-bitstream. (🔊 blz. 179)</p> <ul style="list-style-type: none"> • Ook kan deze modus worden geselecteerd wanneer “Surround Parameter” - “IMAX” is ingesteld op “Aan” in het menu en een signaal van een DTS 5.1-kanaal met een samplingfrequentie van 48 kHz wordt ingevoerd. • Wanneer “Luidspr. config.” - “Surr. Back” is ingesteld op “2 luidspr.”, “Luidspr. config.” - “Center” is ingesteld op “Groot” of “Klein” en de geluidsmodus is ingesteld op “IMAX DTS”, komt er surroundgeluid uit de achterste surroundluidspreker. Er wordt geen audio uitgevoerd vanaf de surround luidspreker. • De laagtonengegevens van luidsprekers worden niet naar de subwoofer geleid, maar u krijgt een beter laagtoneneffect uit de voor- en middenluidsprekers via een speciale algoritme van IMAX wanneer u “Front” en “Center” instelt op “Klein”.
IMAX DTS:X	<p>Deze modus wordt automatisch geactiveerd bij het afspelen van IMAX Enhanced-inhoud met een DTS:X-bitstream. (🔊 blz. 179)</p> <ul style="list-style-type: none"> • De laagtonengegevens van luidsprekers worden niet naar de subwoofer geleid, maar u krijgt een beter laagtoneneffect uit de voor- en middenluidsprekers via een speciale algoritme van IMAX wanneer u “Front” en “Center” instelt op “Klein”.
DTS Neural:X	<p>Deze modus gebruikt DTS Neural:X Upmixer voor het uitbreiden van verschillende bronnen naar natuurlijke en realistische meerkanaals bronnen voor weergave. Gebruik hoog-luidsprekers zoals voorluidsprekers hoog om een driedimensionaal geluidsveld te realiseren.</p>
DTS Virtual:X*2*3	<p>Deze modus gebruikt DTS Virtual:X met virtuele hoogte- en surroundgeluidsverwerking waarmee een 3D-geluidsveld wordt gemaakt als u de hoogteluidsprekers niet gebruikt.</p>

*1 Dit kan worden geselecteerd wanneer “Luidspr. config.” - “Surr. Back” niet is ingesteld op “Geen”. (🔊 blz. 231)

*2 U kunt deze optie niet selecteren als hetingangssignaal Dolby Digital, Dolby Digital Plus, Dolby TrueHD of Dolby Atmos is.

*3 U kunt deze optie selecteren wanneer u geen hoogte- en plafondluidsprekers of luidsprekers met Dolby Atmos Enabled gebruikt.



Auro-3D-geluidsmodus

Type geluidsmodus	Beschrijving
Auro-3D	Deze modus gebruikt een Auro-3D-decoder om driedimensionale audio-uitvoer te maken met het hoogtekanaal. Dit is ideaal voor de weergave van signalen die zijn gecodeerd als Auro-3D met een hoogtekanaal. Als er geen signalen die niet als Auro-3D zijn gecodeerd, worden ingevoerd, wordt een Upmixer, de Auro-Matic genaamd, gebruikt om uiterst realistische driedimensionale audio-uitvoer te creëren.
Auro-2D Surround	Deze modus gebruikt een Auro-3D-decoder om surroundgeluid te creëren zonder hoogtekanaal. Deze is ideaal voor de weergave van signalen die zijn gecodeerd als Auro-3D zonder hoogtekanaal. Als er geen signalen die niet als Auro-3D zijn gecodeerd, worden ingevoerd, wordt een Upmixer, de Auro-Matic genaamd, gebruikt om surroundgeluid uit te voeren.

MPEG-H-geluidsmodus

Type Geluidsmodus	Beschrijving
MPEG-H	Deze modus kan worden geselecteerd wanneer MPEG-H-audio wordt geleverd, zoals in tv-uitzendingen. Met MPEG-H kunt u genieten van de weergave van zeer realistisch geluid volgens het formaat waarin het is geleverd, zoals muziekprogramma's met een hoge geluidskwaliteit en films met meerkanaals geluid.

PCM meerkanaals geluidsmodus

Type Geluidsmodus	Beschrijving
Multi Ch In	Deze modus kan worden gekozen voor het afspelen van meerkanaals PCM/DSD-bronnen.

Originele geluidsmodus

Type Geluidsmodus	Beschrijving
Multi Ch Stereo	Met deze modus kunt u genieten van stereo-geluid uit alle luidsprekers.
Virtual	Deze modus laat u een expansief surroundgeluidseffect ervaren wanneer u alleen door de voorluidsprekers (L/R) afspeelt en wanneer u luistert met stereo hoofdtelefoon.



Auto geluidsmodus

Type Geluidsmodus	Beschrijving
Auto	In deze modus wordt het type digitale signaalingang, zoals Dolby Digital, Dolby TrueHD, Dolby Digital Plus, Dolby Digital EX, Dolby Atmos, DTS, DTS-HD, DTS:X, DTS-ES, PCM (meerkanaals) gedetecteerd en schakelt de weergavemodus automatisch naar de overeenkomende modus. Als hetingangssignaal analoog of PCM (2-kanaals) is, wordt stereo weergave gebruikt. Voor Dolby Digital of DTS wordt de muziek afgespeeld volgens het respectieve kanaalnummer.

Stereo geluidsmodus

Type Geluidsmodus	Beschrijving
Stereo	Deze modus speelt 2-kanaals stereo audio af zonder extra surroundgeluidsverwerking. <ul style="list-style-type: none"> • Het geluid wordt weergegeven met de luidsprekers vóór links en rechts en, indien aangesloten, met de subwoofer. • Wanneer er meerkanaals signalen worden ingevoerd, worden ze gedownmixt naar 2-kanaals audio en worden ze afgespeeld zonder enige extra surroundgeluidsverwerking.

Directe geluidsmodus

Type Geluidsmodus	Beschrijving
Direct	Deze modus speelt audio af zoals opgenomen in de bron.
Pure Direct	Deze modus speelt geluid met een nog hogere kwaliteit af dan de "Direct"-modus. De volgende circuits worden gestopt om de geluidskwaliteit verder te verbeteren. <ul style="list-style-type: none"> • Indicatorcircuit van het hoofdtoestel weergeven (display dooft.) • De schakelaar tussen de analoge video-ingang/uitgang en de processor worden uitgeschakeld.



Geluidsmodus die kan worden geselecteerd voor elk ingangssignaal

- De volgende geluidsmodi kunnen worden geselecteerd met de toetsen MOVIE, MUSIC en GAME.
- Pas het geluidseffect aan met het menu “Surround Parameter” om te genieten van surroundgeluid zoals u het graag hoort. (🔊 blz. 176)

Ingangssignaal	Geluidsmodus	MOVIE-toets	MUSIC-toets	GAME-toets
2-kanaals *1	Stereo	<input type="radio"/>	<input type="radio"/>	<input type="radio"/>
	Dolby Surround *2	<input type="radio"/>	<input type="radio"/>	<input type="radio"/>
	DTS Neural:X *3	<input type="radio"/>	<input type="radio"/>	<input type="radio"/>
	DTS Virtual:X *4*5	<input type="radio"/>	<input type="radio"/>	<input type="radio"/>
	Auro-3D *6	<input type="radio"/>	<input type="radio"/>	<input type="radio"/>
	Auro-2D Surround *7	<input type="radio"/>	<input type="radio"/>	<input type="radio"/>
	Multi Ch Stereo *8	<input type="radio"/>	<input type="radio"/>	<input type="radio"/>
	Virtual	<input type="radio"/>	<input type="radio"/>	<input type="radio"/>

*1 2-kanaals omvat ook analoge audio-invoer.

*2 Een 2-kanaals geluidsbron wordt in 5.1-, 7.1-, 9.1-, 11.1- of 13.1-kanaals weergegeven. Dit kan niet worden geselecteerd wanneer de hoofdtelefoon wordt gebruikt of wanneer de luidsprekerconfiguratie alleen Voorluidsprekers is.

*3 Een 2-kanaals geluidsbron wordt in 5.1-, 7.1, 9.1- of 11.1-kanaals weergegeven. Dit kan niet worden geselecteerd wanneer de hoofdtelefoon wordt gebruikt of wanneer de luidsprekerconfiguratie alleen Voorluidsprekers is.

*4 U kunt deze optie niet selecteren wanneer u een hoofdtelefoon of een luidsprekerconfiguratie met hoogteluidsprekers gebruikt.

*5 U kunt deze optie niet selecteren als het ingangssignaal Dolby Digital, Dolby Digital Plus, Dolby TrueHD of Dolby Atmos is.

*6 U kunt deze optie niet selecteren wanneer u een hoofdtelefoon of een luidsprekerconfiguratie zonder voorluidspreker hoog of voorluidsprekers met Dolby Atmos gebruikt.

*7 Deze modus kan echter niet worden gekozen bij gebruik van een hoofdtelefoon of uitsluitend voorluidsprekers.

*8 U kunt deze optie niet selecteren wanneer u een hoofdtelefoon gebruikt.



Ingangssignaal	Geluidsmodus	MOVIE-toets	MUSIC-toets	GAME-toets
Meerkanaals *9	Stereo	<input type="radio"/>	<input type="radio"/>	<input type="radio"/>
	Dolby Digital *8	<input type="radio"/>	<input type="radio"/>	<input type="radio"/>
Dolby Digital	Dolby Digital + Dolby Surround *8	<input type="radio"/>	<input type="radio"/>	<input type="radio"/>
	Dolby Digital + Neural:X *8	<input type="radio"/>	<input type="radio"/>	<input type="radio"/>
	Dolby Digital Plus *8	<input type="radio"/>	<input type="radio"/>	<input type="radio"/>
Dolby Digital Plus	Dolby Digital Plus + Dolby Surround *8*11	<input type="radio"/>	<input type="radio"/>	<input type="radio"/>
	Dolby Digital Plus + Neural:X *8	<input type="radio"/>	<input type="radio"/>	<input type="radio"/>
	Dolby Atmos *8*11	<input type="radio"/>	<input type="radio"/>	<input type="radio"/>
	Dolby TrueHD *8	<input type="radio"/>	<input type="radio"/>	<input type="radio"/>
Dolby TrueHD	Dolby TrueHD + Dolby Surround *8*10	<input type="radio"/>	<input type="radio"/>	<input type="radio"/>
	Dolby TrueHD + Neural:X *8	<input type="radio"/>	<input type="radio"/>	<input type="radio"/>
	Dolby Atmos *8*11	<input type="radio"/>	<input type="radio"/>	<input type="radio"/>
Dolby Atmos	Dolby Atmos *8	<input type="radio"/>	<input type="radio"/>	<input type="radio"/>

*8 U kunt deze optie niet selecteren wanneer u een hoofdtelefoon gebruikt.

*9 De geluidsmodus die kan worden geselecteerd, verschilt afhankelijk van het audioformaat van het ingangssignaal en het aantal kanalen.

*10 Dit kan worden geselecteerd wanneer het ingangssignaal geen Dolby Atmos bevat.

*11 Dit kan worden geselecteerd wanneer het ingangssignaal Dolby Atmos bevat.



Ingangssignaal		Geluidsmodus	MOVIE-toets	MUSIC-toets	GAME-toets
Meerkanals *8	DTS	DTS Surround *8	<input type="radio"/>	<input type="radio"/>	<input type="radio"/>
		DTS ES Dscrt 6.1 *8	<input type="radio"/>	<input type="radio"/>	<input type="radio"/>
		DTS ES Mtrx 6.1 *8	<input type="radio"/>	<input type="radio"/>	<input type="radio"/>
		DTS 96/24 *8	<input type="radio"/>	<input type="radio"/>	<input type="radio"/>
		DTS + Dolby Surround *8	<input type="radio"/>	<input type="radio"/>	<input type="radio"/>
		DTS + Neural:X *8	<input type="radio"/>	<input type="radio"/>	<input type="radio"/>
		DTS + Virtual:X *4	<input type="radio"/>	<input type="radio"/>	<input type="radio"/>
		IMAX DTS *9*12	<input type="radio"/>	<input type="radio"/>	<input type="radio"/>
		IMAX DTS + Neural:X *9*12	<input type="radio"/>	<input type="radio"/>	<input type="radio"/>
		IMAX DTS + Virtual:X *4*12	<input type="radio"/>	<input type="radio"/>	<input type="radio"/>
DTS-HD / DTS Express	DTS-HD HI RES *8	<input type="radio"/>	<input type="radio"/>	<input type="radio"/>	
	DTS-HD MSTR *8	<input type="radio"/>	<input type="radio"/>	<input type="radio"/>	
	DTS Express *8	<input type="radio"/>	<input type="radio"/>	<input type="radio"/>	
	DTS-HD + Dolby Surround *8	<input type="radio"/>	<input type="radio"/>	<input type="radio"/>	
	DTS-HD + Neural:X *8	<input type="radio"/>	<input type="radio"/>	<input type="radio"/>	
	DTS-HD + Virtual:X *4	<input type="radio"/>	<input type="radio"/>	<input type="radio"/>	

*4 U kunt deze optie niet selecteren wanneer u een hoofdtelefoon of een luidsprekerconfiguratie met hoogteluidsprekers gebruikt.

*8 U kunt deze optie niet selecteren wanneer u een hoofdtelefoon gebruikt.

*9 De geluidsmodus die kan worden geselecteerd, verschilt afhankelijk van het audioformaat van het ingangssignaal en het aantal kanalen.

*12 Selecteerbaar wanneer "Surround Parameter" - "IMAX" is ingesteld op "Aan" in het menu en als een DTS 5.1-kanaalsignaal met 48 kHz bemonsteringsfrequentie wordt ingevoerd. (🔍 blz. 179)



Ingangssignaal	Geluidsmodus	MOVIE-toets	MUSIC-toets	GAME-toets
DTS:X	DTS:X *8	<input type="radio"/>	<input type="radio"/>	<input type="radio"/>
	DTS:X MSTR *8	<input type="radio"/>	<input type="radio"/>	<input type="radio"/>
	DTS:X + Virtual:X *4	<input type="radio"/>	<input type="radio"/>	<input type="radio"/>
IMAX DTS	IMAX DTS *8*9*13	<input type="radio"/>	<input type="radio"/>	<input type="radio"/>
	IMAX DTS + Neural:X *9*13	<input type="radio"/>	<input type="radio"/>	<input type="radio"/>
	IMAX DTS + Virtual:X *4*13	<input type="radio"/>	<input type="radio"/>	<input type="radio"/>
IMAX DTS:X	IMAX DTS:X *8*9*13	<input type="radio"/>	<input type="radio"/>	<input type="radio"/>
	IMAX DTS:X + Virtual:X *4*13	<input type="radio"/>	<input type="radio"/>	<input type="radio"/>
MPEG-H	MPEG-H *8	<input type="radio"/>	<input type="radio"/>	<input type="radio"/>
PCM meerkanaals	Multi Ch In *8	<input type="radio"/>	<input type="radio"/>	<input type="radio"/>
	Multi Ch In 7.1 *8	<input type="radio"/>	<input type="radio"/>	<input type="radio"/>
	Multi In + Dolby Surround *8	<input type="radio"/>	<input type="radio"/>	<input type="radio"/>
	Multi In + Neural:X *8	<input type="radio"/>	<input type="radio"/>	<input type="radio"/>
	Multi In + Virtual:X *4	<input type="radio"/>	<input type="radio"/>	<input type="radio"/>
Meerkanaals *9	Auro-3D *6*14	<input type="radio"/>	<input type="radio"/>	<input type="radio"/>
	Auro-2D Surround *7*14	<input type="radio"/>	<input type="radio"/>	<input type="radio"/>
	Multi Ch Stereo *8	<input type="radio"/>	<input type="radio"/>	<input type="radio"/>
	Virtual *14	<input type="radio"/>	<input type="radio"/>	<input type="radio"/>

*4 U kunt deze optie niet selecteren wanneer u een hoofdtelefoon of een luidsprekerconfiguratie met hoogteluidsprekers gebruikt.

*6 U kunt deze optie niet selecteren wanneer u een hoofdtelefoon of een luidsprekerconfiguratie zonder voorluidspreker hoog of voorluidsprekers met Dolby Atmos gebruikt.

*7 Deze modus kan echter niet worden gekozen bij gebruik van een hoofdtelefoon of uitsluitend voorluidsprekers.

*8 U kunt deze optie niet selecteren wanneer u een hoofdtelefoon gebruikt.

*9 De geluidsmodus die kan worden geselecteerd, verschilt afhankelijk van het audioformaat van hetingangssignaal en het aantal kanalen.

*13 Selecteerbaar wanneer "Surround Parameter" - "IMAX" is ingesteld op "Automatisch" in het menu. Wanneer "IMAX" op "Uit" is gezet, is de weergave normaal DTS of DTS:X. (🔧 blz. 179)

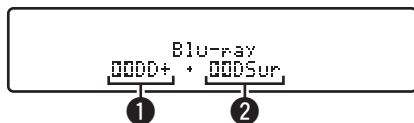
*14 Dit kan niet worden geselecteerd wanneer hetingangssignaal MPEG-H is.



- U kunt alleen "Stereo" en "Virtual" selecteren als u een hoofdtelefoon gebruikt.



■ Weergaven op het display



1 Dit geeft een te gebruiken decoder weer.

- In het geval van de Dolby Digital Plus decoder, wordt “Dolby+” weergegeven.

2 Toont een decoder die geluidsuitvoer creëert.

- “DolbySur” geeft aan dat de Dolby Surround-decoder wordt gebruikt.



HDMI-besturingsfunctie

Een recente toevoeging aan de HDMI-standaard is CEC (Consumer Electronics Control), waarmee besturingssignalen van het ene apparaat kunnen communiceren met een ander apparaat via de HDMI-kabelverbinding.

Instelprocedure

- 1 Schakel de HDMI bediening functie van dit toestel in.**
Stel "HDMI bediening" in op "Aan". (☞ blz. 195)
- 2 Schakel de stroom in van alle apparatuur die aangesloten wordt door de HDMI-kabel.**
- 3 Stel de HDMI bediening functie in voor alle apparaten die met de HDMI-kabel verbonden zijn.**
 - Raadpleeg de gebruiksaanwijzingen van de aangesloten apparaten om de instellingen te controleren.
 - Als een van de apparaten losgekoppeld is, voert u stap 2 en 3 uit.
- 4 Schakel de TV-input naar de HDMI-ingang die aangesloten is op dit toestel.**
- 5 Schakel de ingangsbron van dit toestel om te controleren of de video van de speler die is aangesloten via HDMI, correct wordt weergegeven.**
- 6 Wanneer u de TV in stand-by zet, dient u te controleren of het toestel ook in stand-by wordt gezet.**

OPMERKING

- Sommige functies werken mogelijk niet afhankelijk van de aangesloten TV of speler. Controleer op voorhand de gebruikershandleiding van elk apparaat.
- De HDMI ZONE2-functie is niet compatibel met de HDMI bediening functie.
- Wanneer de HDMI ZONE2-functie is gebruikt met "HDMI bediening" terwijl het menu is ingesteld op "Aan", zal de HDMI ZONE2-regelfunctie mogelijk niet optimaal werken.



Smart Menu-functie

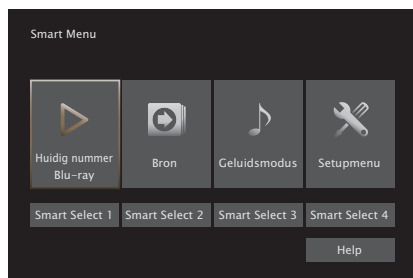
Deze functie kan worden gebruikt voor het configureren van dit toestel, selecteer een ingangsbron en stel internetradio-stations in met de afstandsbediening van de tv.

- 1 Schakel de HDMI bediening functie van dit toestel en de TV in. (🔧 blz. 195)
- 2 Stel “Smart Menu” in op “Aan” op dit toestel. (🔧 blz. 197)
- 3 Selecteer “AV Receiver” in een TV-menu zoals “Ingang”* of “Aangesloten HDMI-apparaat bedienen”*.

Het Smart Menu van dit toestel wordt weergegeven op de TV.

- Dit toestel kan worden bediend met de afstandsbediening van de TV terwijl het Smart Menu wordt weergegeven.

* De selectiemethode verschilt afhankelijk van uw TV.



■ Huidig nummer

Geniet van de inhoud vanaf de ingangsbron die momenteel is geselecteerd op dit toestel.

■ Bron

Schakel de ingang van dit toestel.

Indien u “HEOS Music” selecteert, kunt u dit toestel met de afstandsbediening van de TV blijven bedienen.

■ Geluidsmodus

Wijzig de geluidsmodus van dit toestel.

U kunt kiezen uit de volgende drie geluidsmodi.

Surround:	Weergave geluidsweggevoerd volgens het ingangssignaal.
Stereo:	Stereo weergave.
Meerkanaals-stereo:	Meerkanaals stereo weergave.



■ Setupmenu

Toont een instellingsmenu voor het configureren van de instellingen van dit toestel.

■ Smart Select

Hiermee roept u de “Smart Select”-items op die op dit toestel zijn geregistreerd.

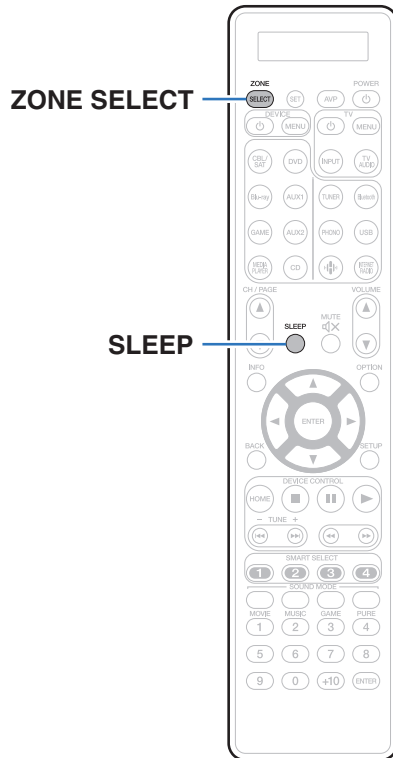
OPMERKING

- Als de instellingen van “Smart Menu” of “HDMI bediening” zijn veranderd, dient u na de wijziging steeds de stroom van de aangesloten toestellen uit te zetten.
- De Smart Menu-functie werkt mogelijk niet correct, afhankelijk van de specificaties van uw TV. Stel “Smart Menu” in dat geval in op “Uit”. (🔧 blz. 197)



Slaaptimerfunctie

U kunt de stroom automatisch naar stand-by laten schakelen nadat de ingestelde tijd is verstreken. Dit is handig voor het kijken en luisteren alvorens u gaat slapen. De slaaptimerfunctie kan voor iedere zone worden ingesteld.



De slaaptimer gebruiken

1 Druk op ZONE SELECT om naar “MAIN”, “ZONE2” of “ZONE3” te schakelen.

De knop voor de geselecteerde zone is opgelicht.

2 Druk op SLEEP en geef de tijd weer die u wilt instellen.

- De slaaptimerindicator op het display licht op en de slaaptimer start.
- U kunt de slaaptimer instellen binnen het bereik van 10 tot 120 minuten in stappen van 10 minuten.

■ De resterende tijd controleren.

Druk op SLEEP wanneer de slaaptimer wordt gebruikt.
De resterende tijd verschijnt op het display.

■ De slaaptimer annuleren

Druk op SLEEP om “Off” te selecteren.
De slaaptimerindicator op het display dooft.



- De slaaptimerinstelling wordt geannuleerd wanneer het toestel naar de stand-bymodus schakelt.

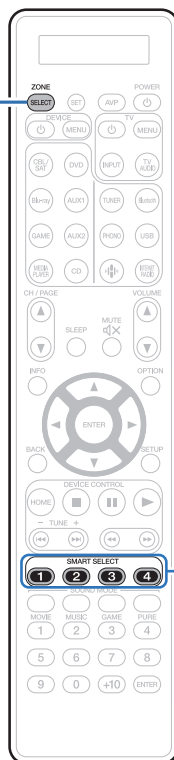
OPMERKING

- De stroom van apparaten die met dit toestel zijn verbonden, kan niet door de slaaptimerfunctie worden uitgeschakeld. U moet de slaaptimers van de aangesloten apparaten zelf gebruiken voor het uitschakelen van de stroom van deze apparaten.



Smart Select-functie

ZONE SELECT



**SMART
SELECT
1 - 4**

Instellingen als de ingangsbron, het volumeniveau en de geluidsfunctie kunnen onder de SMART SELECT 1-4 toetsen worden vastgelegd.

U kunt eenvoudigweg op een van de geregistreerde SMART SELECT-toetsen drukken tijdens weergave om naar een groep opgeslagen instellingen te schakelen.

Door vaak gebruikte instellingen op te slaan onder de SMART SELECT 1-4 toetsen, kunt u altijd snel en gemakkelijk dezelfde weergave-omgeving oproepen.

De Smart Select-functie kan voor iedere zone worden vastgelegd.



De instellingen oproepen

1 Druk op ZONE SELECT om naar “MAIN”, “ZONE2” of “ZONE3” te schakelen.

De knop voor de geselecteerde zone is opgelicht.

2 Druk op SMART SELECT.

De onder de toets vastgelegde Smart Select-instellingen worden opgeroepen.

- De standaardinstellingen voor de ingangsbron en het volume zijn zoals hieronder weergegeven.

[MAIN ZONE] / [ZONE2] / [ZONE3]

Toets	Ingangsbron	Volume
SMART SELECT 1	CBL/SAT	40
SMART SELECT 2	Blu-ray	40
SMART SELECT 3	Media Player	40
SMART SELECT 4	HEOS Music	40



De instellingen veranderen

1 Stel de items hieronder in met de instellingen die u wilt opslaan.

De volgende instellingen van ① tot ⑨ kunnen worden onthouden voor MAIN ZONE en de instellingen ① en ② kunnen worden onthouden voor ZONE2 en ZONE3.

- ① Ingangsbron (👉 blz. 99)
- ② Volume (👉 blz. 100)
- ③ Geluidsmodus (👉 blz. 137)
- ④ Audyssey (Audyssey MultEQ® XT32, Audyssey Dynamic EQ®, Audyssey Dynamic Volume®, Audyssey LFC™) (👉 blz. 186)
- ⑤ "M-DAX" (👉 blz. 183)
- ⑥ "Het volume van elk kanaal aanpassen volgens de ingangsbron (Kanaalniveau afstellen)" (👉 blz. 132)
- ⑦ "Uw gewenste video weergeven tijdens de audioweergave (Video select)" (👉 blz. 134)
- ⑧ "De beeldkwaliteit aanpassen voor uw weergaveomgeving (Foto weergave)" (👉 blz. 135)
- ⑨ "HDMI Video-uitgang" (👉 blz. 198)



- Houd SMART SELECT ingedrukt terwijl een radiozender wordt ontvangen of wordt afgespeeld met eender welke van de volgende bronnen, om de huidige radiozender vast te leggen.
 - Internetradiozender

2 Druk op ZONE SELECT om naar "MAIN", "ZONE2" of "ZONE3" te schakelen.

De knop voor de geselecteerde zone is opgelicht.

3 Houd de gewenste SMART SELECT ingedrukt totdat "Smart* Memory", "Z2 Smart* Memory" of "Z3 Smart* Memory" op het display wordt getoond.

De huidige instellingen zullen opgeslagen worden.

* verschijnt voor het nummer van de ingedrukte SMART SELECT-toets.

■ De Smart Select-naam veranderen

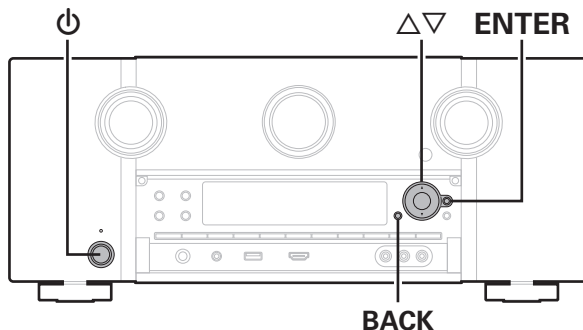
De MAIN ZONE Smart Select-naam die op het TV-scherm of display van dit toestel verschijnt kan worden veranderd.

Zie "Smart Select namen" (👉 blz. 254) voor het veranderen van de naam.



Paneelvergrendelingsfunctie

Om het per ongeluk bedienen van dit toestel te voorkomen, kunt u de werking van de toetsen op het voorpaneel uitschakelen.



Alle toetsbewerkingen uitschakelen

- 1 Druk op ⏻ terwijl u BACK en ENTER ingedrukt houdt terwijl het toestel in de stand-bymodus is.
- 2 Gebruik Δ∇ om “FP/VOL LOCK On” te selecteren.
- 3 Druk op ENTER om uw instelling op te geven.
Alle toetsen, uitgezonderd ⏻ functioneren niet.

Alle toetsbewerkingen behalve VOLUME uitschakelen.

- 1 Druk op ⏻ terwijl u BACK en ENTER ingedrukt houdt terwijl het toestel in de stand-bymodus is.
- 2 Gebruik Δ∇ om “FP LOCK On” te selecteren.
- 3 Druk op ENTER om uw instelling op te geven.
Alle knopbewerkingen behalve ⏻ en VOLUME zijn uitgeschakeld.

De paneelvergrendelingsfunctie annuleren

- 1 Druk op \odot terwijl u BACK en ENTER ingedrukt houdt terwijl het toestel in de stand-bymodus is.**
- 2 Gebruik $\Delta\nabla$ om “FP LOCK *Off” te selecteren.**
(* De momenteel ingestelde modus.)
- 3 Druk op ENTER om uw instelling op te geven.**
De paneelvergrendelingsfunctie wordt geannuleerd.



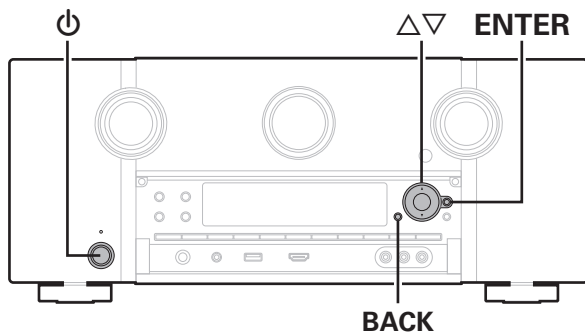
- Zelfs wanneer de paneelvergrendelingsfunctie is ingesteld, kunt u het toestel bedienen via de afstandsbediening.



Externe vergrendelingsfunctie

Wanneer u een IR-ontvanger aansluit, schakel dan de externe vergrendelingsfunctie in. Wanneer de functie is ingeschakeld, kunt u geen bewerkingen uitvoeren via de afstandsbediening.

Deze functie is standaard uitgeschakeld.



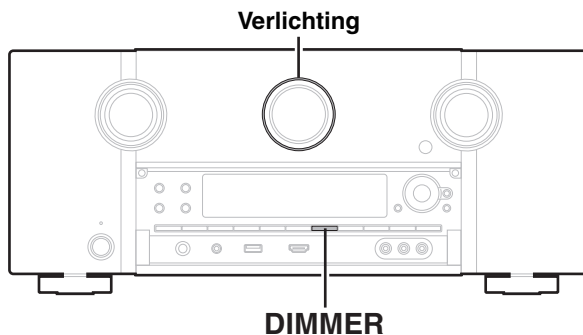
De sensorfunctie van de afstandsbediening uitschakelen

- 1 Druk op \odot terwijl u BACK en ENTER ingedrukt houdt terwijl het toestel in de stand-bymodus is.
- 2 Gebruik $\Delta\nabla$ om "RC LOCK On" te selecteren.
- 3 Druk op ENTER om uw instelling op te geven.
De functie voor ontvangst van IR-licht wordt uitgeschakeld.

De afstandsbedieningssensor inschakelen

- 1 Druk op \odot terwijl u BACK en ENTER ingedrukt houdt terwijl het toestel in de stand-bymodus is.
- 2 Gebruik $\Delta\nabla$ om "RC LOCK *Off" te selecteren.
(* De momenteel ingestelde modus.)
- 3 Druk op ENTER om uw instelling op te geven.
De functie voor ontvangst van IR-licht op het hoofdtoestel is ingeschakeld.

In- en uitschakelen van de verlichting



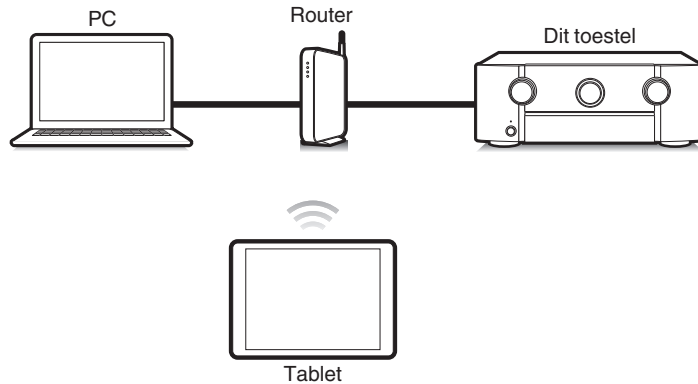
U kunt de verlichting van het hoofddisplay in- en uitschakelen. De standaardinstelling is "Aan".

1 Houd DIMMER op het hoofdtoestel 3 seconden ingedrukt.

- Voer dezelfde procedure uit wanneer u de instelling weer wilt veranderen.

Webregelfunctie

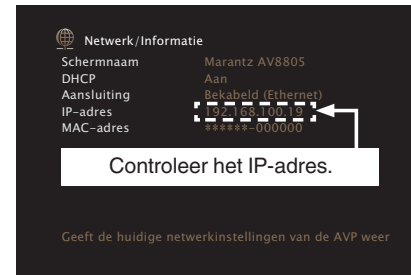
U kunt dit toestel bedienen vanaf een webregelscherm op een webbrowser.



- Dit toestel en de PC of tablet moeten correct met het netwerk zijn verbonden om de webregelfunctie te gebruiken. (🖱️ blz. 93)
- Afhankelijk van de instellingen op uw beveiligingssoftware zult u mogelijk geen toegang krijgen tot dit toestel vanaf de PC. Als dat het geval is, wijzigt u de instellingen van de beveiligingssoftware.

Het toestel besturen via een webregelfunctie

- 1 Schakel de instelling “Netwerkbediening” naar “Altijd aan”. (🖱️ blz. 248)
- 2 Controleer het IP-adres van dit toestel met “Informatie”. (🖱️ blz. 243)

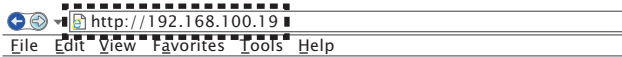


- 3 Start de webbrowser.



4 Voer het IP-adres van dit toestel in het adresvenster van de browser in.

Als het IP-adres van dit toestel bijvoorbeeld "192.168.100.19" is, voer dan "http://192.168.100.19" in.



5 Als het hoofdmenu in de webbrowser wordt weergegeven, klik dan op het menu-item dat u wilt uitvoeren.



Weergave in ZONE2/ZONE3 (andere kamer)

U kunt dit toestel gebruiken om video en audio te gebruiken in een andere kamer (ZONE2 en ZONE3) dan de kamer waar dit toestel is geplaatst (MAIN ZONE).

U kunt dezelfde bron tegelijkertijd zowel in de MAIN ZONE, ZONE2 en ZONE3 weergeven. U kunt ook afzonderlijke bronnen weergeven in de MAIN ZONE, ZONE2 en ZONE3.

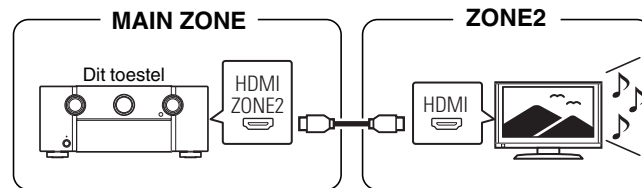
ZONE aansluiten

U kunt de volgende twee methoden gebruiken voor het afspelen van video en audio in ZONE2 en ZONE3.

- “Aansluiting door middel van de HDMI ZONE2 aansluiting”
(👉 blz. 165)
- “Aansluiten via de video-uitgang en de externe stroomversterkers”
(👉 blz. 166)

■ Aansluiting 1: Aansluiten via de HDMI ZONE2 aansluiting

Wanneer een TV wordt aangesloten op de HDMI ZONE2 OUT aansluiting, kunt u een video of audio afspelen vanaf het apparaat dat is aangesloten op de HDMI 1 – 6 IN aansluiting in ZONE2 (HDMI ZONE2-functie).

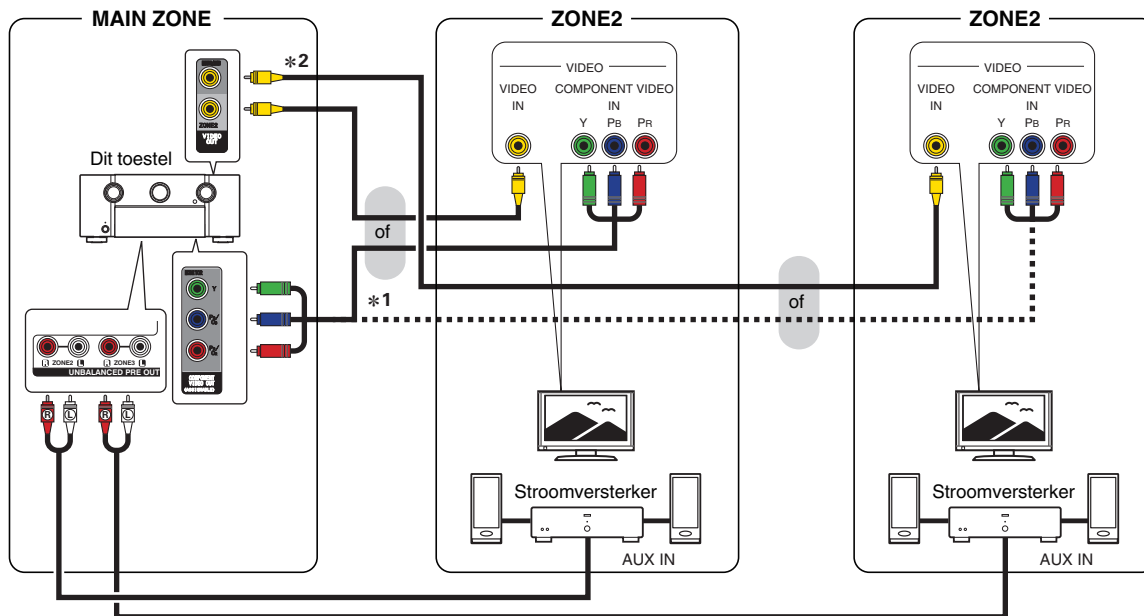


- Wanneer een TV is aangesloten op de HDMI ZONE2 OUT aansluiting en MAIN ZONE en ZONE2 zijn ingesteld op dezelfde ingangsbron, kan audio van MAIN ZONE worden gedownmixt naar 2-kanaals audio.



■ Aansluiting 2: Aansluiten via de video-uitgang en de externe versterker

De audiosignalen van de ZONE2- en ZONE3-audio-uitgangen van dit toestel worden uitgevoerd naar de ZONE2- en ZONE3-versterkers en afgespeeld via deze versterkers.



- *1 Stel "ZONE2" of "ZONE3" in voor "Analog Video Uit" - "Component" in het menu zodat u de aansluiting voor de component video-uitgang van de MAIN ZONE voor ZONE2 of ZONE3 kunt gebruiken. (☞ blz. 202)
- *2 Stel "ZONE3" in voor "Analog Video Uit" - "Video" in het menu zodat u de aansluiting voor de video-uitgang van de MAIN ZONE voor ZONE3 kunt gebruiken. (☞ blz. 202)

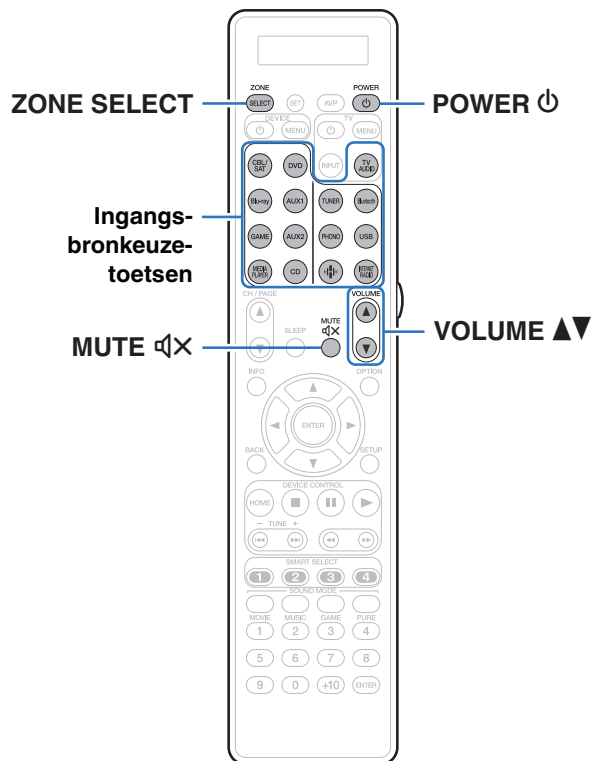




- Het analoge audiosignaal en de 2-kanaals PCM-signaalingang van de HDMI-aansluiting of digitale aansluitingen (OPTICAL/COAXIAL) kunnen worden afgespeeld in ZONE2.
- Als u andere HDMI-signalen dan 2-kanaals PCM wilt weergeven in ZONE2, stelt u "HDMI-audio" in op "PCM". (☞ blz. 251)
2-kanaals PCM-signalen worden uitgevoerd vanaf een apparaat dat is aangesloten op de ingangsbron die is geselecteerd voor ZONE2 en kan worden weergegeven in ZONE2.
In dit geval wordt audio van MAIN ZONE ook geconverteerd naar 2-kanaals PCM-signalen als MAIN ZONE en ZONE2 zijn ingesteld op dezelfde ingangsbron. Afhankelijk van het weergaveapparaat, wordt het weergavesignaal mogelijk niet geconverteerd naar PCM, zelfs als deze instelling is geconfigureerd.
- Het analoge audiosignaal en de 2-kanaals PCM-signaalingang van de digitale aansluitingen (OPTICAL/COAXIAL) kunnen worden afgespeeld in ZONE3.
- Het menu scherm wordt niet uitgevoerd in ZONE2 en ZONE3.



Afspelen in ZONE2/ZONE3



1 Druk op ZONE SELECT om naar “ZONE2” of “ZONE3” te schakelen.

2 Druk op POWER  om de ZONE2- of ZONE3-voeding in te schakelen.

De multizone-stroomindicator op het display licht op.

- U kunt de stroom voor ZONE2 of ZONE3 aan- of uitzetten door op ZONE2 ON/OFF of ZONE3 ON/OFF te drukken op het hoofdtoestel.

3 Druk op de ingangsbronkeuzetoets om de af te spelen bron te selecteren.

Het audiosignaal van de geselecteerde bron wordt uitgevoerd naar ZONE2 of ZONE3.

- U kunt ook ZONE2 of ZONE3 selecteren als de ingangsbron door te drukken op ZONE SELECT en vervolgens aan de INPUT SELECTOR te draaien.



■ Het volume instellen (ZONE2/ZONE3)


Gebruik VOLUME ▲▼ om het volume in te stellen.


- Bij aankoop is "Volumelimiet" ingesteld op "70 (-10 dB)".
( blz. 253)

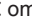


- Draai VOLUME na een druk op ZONE SELECT op het hoofdtoestel om het volume te veranderen.

■ Het geluid tijdelijk onderbreken (Dempen) (ZONE2/ZONE3)

Druk op MUTE .

Het geluid wordt verlaagd tot het niveau dat is ingesteld op "Dempingsniveau" in het menu. ( blz. 253)

- Druk nogmaals op MUTE  om de dempingsfunctie te annuleren.
De dempingsfunctie kan ook worden geannuleerd door het hoofdvolume in te stellen.






Overzicht van het menu

Voor de bediening van het menu sluit u een TV aan op het toestel waardoor u het menu kunt weergeven op de TV.


Standaard zijn aanbevolen instellingen gedefinieerd voor dit toestel. U kunt dit toestel aanpassen op basis van uw bestaand systeem en uw voorkeursinstellingen.

Items instellen	Gedetailleerde items	Beschrijving	Blz.
 Audio	Subwooferniv. aanp.	Past het volume van het subwooferkanaal aan voor alle ingangsbronnen.	175
	Bass Sync	Past de faseverschuiving aan wanneer er een vertraging is in de lage tonen (LFE) die op een schijf zijn opgenomen.	175
	Surround Parameter	Past de parameters voor surroundgeluid aan.	176
	M-DAX	Breidt de componenten met lage en hoge frequentie van gecomprimeerde audio-inhoud, zoals MP3-bestanden, uit voor een rijkere audioweergave.	183
	Audiovertraging	Compenseert voor de onjuiste timing tussen video en audio.	184
	Volume	Stelt de volume-instelling in van de MAIN ZONE (kamer waarin het toestel zich bevindt).	185
	Audyssey	Audyssey MultEQ® XT32, Audyssey Dynamic EQ®, Audyssey Dynamic Volume® en Audyssey LFC™ kunnen niet worden gekozen.	186
	Graphic EQ	Gebruikt de grafische equalizer om de toon van elke luidspreker aan te passen.	189
 Video	Beeldinstelling	Past de beeldkwaliteit aan.	191
	HDMI Setup	Instellingen kiezen voor HDMI audio uit, HDMI doorgeven en HDMI bediening instellingen.	193
	Uitgangsinstellingen	Geeft instellingen op voor video-uitvoer.	198
	Analoog Video Uit	Selecteert de zone die de component video-uitgang en de video-uitgang gebruikt.	202
	Infoweergave	Configureert de schermweergave-instellingen.	202
	4K/8K-Signaal Formaat	Stelt de signaalformaatopties in voor uw 4K of 8K video-apparatuur.	203
	Tv-formaat	Stel het videosignaalformaat in om als uitgang voor de door u gebruikte TV te dienen.	205





Items instellen	Gedetailleerde items	Beschrijving	Blz.
 Ingangen	Ingang toewijzen	Wijzigt ingangstoewijzing.	206
	Bronhernoeming	Wijzigt de displaynaam voor de invoerbron.	208
	Verberg bronnen	Ongebruikte ingangbronnen verwijderen van het display.	209
	Bronniveau	Past het weergaveniveau van het audiosignaal aan.	209
	Ingangsselectie	Stelt de audioingangsmodus in.	210
 Luidsprekers	Audyssey® setup	De akoestische eigenschappen van de aangesloten luidsprekers en de luisterruimte worden gemeten en de optimale instellingen worden automatisch gemaakt.	211
	Handmatige setup	Stelt de luidsprekers handmatig in of wijzigt de instellingen voor Audyssey® setup.	222
 Netwerk	Informatie	Toont netwerkinformatie.	243
	Aansluiting	Selecteert of het thuisnetwerk moet worden verbonden met een draadloos LAN of een bekabeld LAN.	243
	Instellingen	Wordt gebruikt voor het handmatig instellen van het IP-adres.	246
	Netwerkbediening	Hiermee is de netwerkcommunicatie mogelijk in stand-bymodus.	248
	Scherмнаam	De "Scherмнаam" is de naam voor dit toestel die in het netwerk wordt weergegeven. U kunt de Scherмнаam wijzigen volgens uw voorkeur.	248
	Diagnose	Wordt gebruikt voor het controleren van de netwerkverbinding.	249



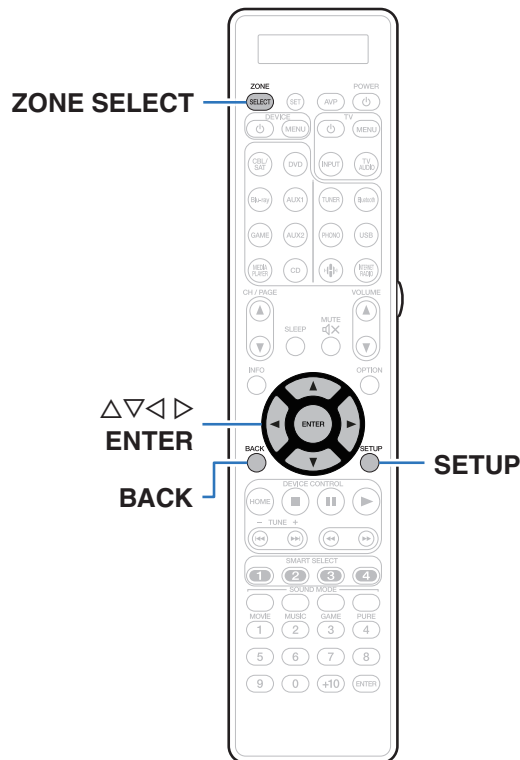
Items instellen	Gedetailleerde items	Beschrijving	Blz.
 HEOS-account	[Wanneer de gebruiker van de HEOS-account afgemeld is]		
	Ik heb een HEOS-account	Selecteert aanmelden.	250
	Account aanmaken	Maakt nieuwe HEOS-account.	250
	Wachtwoord vergeten	Als u uw paswoord bent vergeten, sturen we u een e-mail met instructies over hoe u het opnieuw kan instellen.	250
	[Wanneer de gebruiker van de HEOS-account aangemeld is]		
	Aanmelden als	Geeft uw HEOS-account weer.	250
	Verander locatie	Selecteert uw locatie.	250
	Verander wachtwoord	Verandert uw HEOS-account Paswoord.	250
	Account verwijderen	Verwijdert uw HEOS-account.	250
	Afmelden	Uw HEOS-account afmelden.	250



Items instellen	Gedetailleerde items	Beschrijving	Blz.
 Algemeen	Taal	Wijzigt de taal van het display op het TV-scherm.	251
	ZONE2 setup/ ZONE3 setup	Geef de instellingen op voor het afspelen van audio met ZONE2 en ZONE3.	251
	Zone herbenoemen	Verandert de schermtitel van iedere zone in een titel van uw voorkeur.	254
	Smart Select namen	Verandert de naam voor Smart Select naar de gewenste naam.	254
	Triggeruitgang 1/ Triggeruitgang 2	Selecteer de omstandigheden voor het activeren van de triggeruitgangsfunctie.	254
	Automatische standby	Configureert de energiebesparingsfuncties van Auto stand-by.	255
	Display voorzijde	Maakt instellingen met betrekking tot het display op dit toestel.	256
	Firmware	Controleert op de nieuwste firmwaregegevens over updates en upgrades, werkt de firmware bij en stelt de weergave van meldingsberichten in.	257
	Informatie	Geeft informatie over de instellingen van dit toestel, ingangssignalen, enz.	260
	Gebruiksdata	Selecteer of er al dan niet anonieme gebruiksgegevens naar Marantz moeten worden verzonden.	262
	Opslaan en laden	Sla de instellingen van het apparaat op met een USB-geheugenapparaat en doe hetzelfde voor het herstellen van de instellingen.	262
	Setup slot	Bescherm alle instellingen tegen ongewenste wijzigingen.	263
 Setup assistent	Begin Setup...	Voet basisinstallatie/verbindingen/instellingen uit vanaf het begin volgens de richtlijnen op het tv-scherm.	Bladzijde 9 van de afzonderlijke handleiding "Snelhandleiding"
	Taalselectie	Stelt de individuele instelitems in volgens de richtlijnen op het TV-scherm.	
	Luidspreker setup		
	Luidsprekerkalibratie		
	Netwerk Setup		
	Aansluiting TV-audio		
	Setup ingangen		
	Mobiele Apps		



Menu bedienen



- 1** Druk op ZONE SELECT om naar “MAIN” te schakelen.
- 2** Druk op SETUP.
U ziet het menu op de TV-scherm.
- 3** Gebruik $\Delta \nabla \triangleright$ om het in te stellen of te bedienen menu te selecteren en druk vervolgens op ENTER.
- 4** Gebruik $\triangleleft \triangleright$ om de gewenste instelling te wijzigen.
- 5** Druk op ENTER om uw instelling op te geven.
 - Druk op BACK om terug te keren naar het vorige item.
 - Om het menu af te sluiten, drukt u op SETUP wanneer het menu is weergegeven. De weergave van het menu verdwijnt.



Audio

Audiogerelateerde instellingen maken.

Subwooferniv. aanp.

Past het volume van het subwooferkanaal aan voor alle ingangsbronnen.

■ Subwoofer 1 / Subwoofer 2

Past het volumeniveau aan voor de Subwoofer 1 en Subwoofer 2.

-12.0 dB – +12.0 dB (Standaard: 0.0 dB)



- Deze instelling wordt ook weergegeven in het niveau van het subwooferkanaal in de menu-instellingen van de "Luidsprekers"-"Niveaus". (☞ blz. 237)

Bass Sync

Voor inhoud die is opgenomen in meerkanaals, zoals Blu-ray-schijven, kan de opgenomen lage frequentie-effecten (LFE) niet synchroon zijn of vertraagd zijn. Deze functie corrigeert een dergelijke vertraging van de laagfrequentie-effecten (LFE).

0 ms – 16 ms (Standaard: 0 ms)



- De reden van de vertraging van de laagfrequentie-effecten (LFE) verschilt afhankelijk van de schijf. Stel dit in op de gewenste waarde.
- Bewaar "Bass Sync" voor iedere invoerbron.
- Dit kan worden ingesteld wanneer het LFE-signaal is opgenomen in het ingangssignaal.
- U kunt dit niet instellen wanneer de Ingangsmodus is ingesteld op "7.1CH IN".



Surround Parameter

U kunt de effecten voor het surroundgeluid naar wens instellen. De items (parameters) die kunnen worden aangepast, hangen af van het signaal dat wordt ingevoerd en de momenteel ingestelde geluidsmodus.



- Sommige instelitems kunnen niet worden ingesteld terwijl de weergave is gestopt. Geef de instellingen op tijdens de weergave.
- De "Surround Parameter" instellingen worden voor iedere geluidsmodus opgeslagen.

■ Cinema EQ

Verzacht voorzichtig het hoogste bereik van de hoge tonen van filmsoundtracks om mogelijke ruwe klanken te verminderen en de helderheid te verbeteren.

Aan: "Cinema EQ" wordt gebruikt.

Uit
(Standaard) : "Cinema EQ" wordt niet gebruikt.



- Dit item kan niet worden ingesteld wanneer de geluidsmodus "Direct", "Pure Direct", "Stereo" en "Originele geluidsmodus" is.

■ Geluidsterktebeheer

Hiermee stelt u in om uit te voeren zoals opgegeven in "Volumecompressie" of om direct uit te voeren zonder het dynamisch bereik van audio die op de schijf is opgenomen, te comprimeren.

Aan
(Standaard) :

Uitgangen worden opgegeven op basis van het inschakelen van instellingen die zijn opgegeven in "Volumecompressie" en de functie Dialoognormalisatie.

Uit:

De instellingen "Volumecompressie" en Dialoognormalisatie worden uitgeschakeld en de signalen op de schijf worden uitgevoerd zoals ze zijn.



- "Geluidsterktebeheer" kan worden ingesteld wanneer een Dolby Digital-, Dolby Digital Plus-, Dolby TrueHD- en Dolby Atmos-signaal wordt ingevoerd.



■ Volumecompressie

Compressie van dynamisch bereik (verschil tussen harde en zachte geluiden).

Automatisch:	Regeling automatische compressie van dynamisch bereik aan/uit volgens bron.
Laag / Medium / Hoog:	Hiermee stelt u het compressieniveau in.
Uit:	Compressie van dynamisch bereik is altijd uit.



- “Volumecompressie” kan worden ingesteld wanneer een Dolby Digital-, Dolby Digital Plus-, Dolby TrueHD-, Dolby Atmos- of DTS-signaal wordt ingevoerd.
- De standaardinstelling is “Uit”. Wanneer het invoersignaal Dolby TrueHD of Dolby Atmos source is, is de standaardinstelling “Automatisch”.
- “Automatisch” kan niet worden ingesteld wanneer u een DTS-signaal invoert.

■ Dialoogbediening

Regel het volume van de dialoog in films, stemmen in muziek enz. zodat deze gemakkelijker hoorbaar zijn.

0 – 6 (Standaard: 0)



- Dit kan worden ingesteld wanneer een DTS:X-signaal dat compatibel is met de Dialoogbediening-functie wordt ingevoerd.

■ Lage frequentie effecten

Stel het niveau van de lagfrequentie-effecten (LFE) in.

□ Wanneer “Ingangsmodus” is ingesteld op een andere instelling dan “7.1CH IN”

-10 dB – 0 dB (Standaard: 0 dB)

□ Wanneer “Ingangsmodus” is ingesteld op “7.1CH IN”

0 dB / +5 dB / +10 dB / +15 dB (Standaard: +10 dB)



- Dit kan worden ingesteld wanneer het LFE-signaal is opgenomen in het ingangssignaal.
- U kunt dit item selecteren wanneer een Dolby Digital of DTS signaal of DVD-Audio gespeeld wordt.
- Voor een goede weergave van de diverse programmabronnen worden de volgende waarden aanbevolen.
 - Dolby Digital bronnen: 0 dB
 - DTS-filmbronnen: 0 dB
 - DTS muziek bronnen : -10 dB



■ Center Spreiding

Center Spreiding breidt het signaal van het middenkanaal uit naar de linker- en rechterluidsprekers voor om een breder frontaal audiobeeld te vormen voor de luisteraar. Dit is in de eerste plaats geoptimaliseerd en ontworpen voor weergave van stereo muziekinhoud.

Aan: "Center Spreiding" gebruiken.

Uit (Standaard) : Gebruik "Center Spreiding" niet.



- U kunt dit instellen wanneer de geluidsmodus Dolby Surround is.

■ Speaker Virtualizer

De Speaker Virtualizer verbetert de surround- en hoogteluidsprekerkanalen om een omsluitend virtueel surroundeffect te creëren.

Aan (Standaard) : Hiermee schakelt u "Speaker Virtualizer" in.

Uit: Hiermee schakelt u "Speaker Virtualizer" uit.



- U kunt dit instellen wanneer de geluidsmodus "Dolby Atmos", "Dolby Surround" of de geluidsmodus is die een "+Dolby Surround" in de naam van de geluidsmodus heeft.
- Bruikbaar wanneer u geen hoogte-, plafond- of Dolby Atmos Enabled-luidsprekers gebruikt, of wanneer u geen surroundluidsprekers gebruikt.
- Er wordt geen audio uitgevoerd vanaf de achterste surroundluidspreker als "Speaker Virtualizer" is ingesteld op "Aan" wanneer "Luidspr. config." - "Surr. Back" is ingesteld op "1 luidspr." in het menu.
- Er wordt geen audio uitgevoerd vanaf de voor-breed-luidsprekers als "Speaker Virtualizer" is ingesteld op "Aan".



■ DTS Neural:X

DTS Neural:X Breidt de niet-objectgebaseerde audiosignalen uit en optimaliseert ze voor uw luidsprekerconfiguratie.

Aan
(Standaard) : "DTS Neural:X" gebruiken.

Uit: Gebruik "DTS Neural:X" niet.



- U kunt dit instellen wanneer de geluidsmodus DTS:X of DTS:X MSTR is.

■ IMAX

Stelt de audiomodus in voor IMAX-weergave.

Automatisch
(Standaard): Schakelt de IMAX-modus automatisch in wanneer IMAX-inhoud wordt gedetecteerd.

Aan: Schakelt IMAX-instellingen in voor IMAX-streaminginhoud wanneer de automatische detectie niet mogelijk is.

Uit: Schakelt de IMAX-modus uit.



- Bij streaming van de IMAX-inhoud van een online streamingdienst via tv-apps of speler-apps (zoals de Blu-ray-spelersapp) detecteert dit apparaat het signaal mogelijk niet automatisch als IMAX-inhoud. In dit geval kunt u de IMAX-modus inschakelen door deze parameter handmatig in te stellen op "Aan".
- Deze instelling kan alleen op "Aan" worden gezet wanneer de DTS 5.1-kanaalinhoud die is geregistreerd als IMAX DTS, wordt ingevoerd.
- Deze instelling kan niet worden ingesteld wanneer de hoofdtelefoon wordt gebruikt.



■ IMAX audio instellingen

U kunt speciale IMAX-audio-instellingen configureren om de omstandigheden van een IMAX-theater te reproduceren.

Automatisch (Standaard):	De geoptimaliseerde luidsprekerinstellingen worden toegepast om een omgeving identiek aan een IMAX-theateromgeving te reproduceren.
Handmatig:	Hiermee worden "High Pass Filter", "Low Pass Filter" en "Subwoofermodus" handmatig aangepast.



- U kunt dit instellen wanneer de geluidsmodus "IMAX DTS" of "IMAX DTS:X" is.
- "Luidsprekers" - "Crossovers", "Lage tonen" - "Subwoofermodus" en "LPF voor LFE" in het menu kunnen tijdens het afspelen met IMAX niet worden toegepast.

■ High Pass Filter

Stel de afsnijfrequentie voor het highpassfilter voor alle luidsprekers in tijdens het afspelen met IMAX.

40 Hz / 60 Hz / 70 Hz / 80 Hz / 90 Hz / 100 Hz / 110 Hz / 120 Hz / 150 Hz / 180 Hz / 200 Hz / 250 Hz (Standaard: 80 Hz)



- U kunt deze instellen wanneer "IMAX audio instellingen" is ingesteld op "Handmatig".

■ Low Pass Filter

Stel de afsnijfrequentie van het lowpassfilter van het LFE-signaal in tijdens het afspelen met IMAX.

70 Hz / 80 Hz / 90 Hz / 100 Hz / 110 Hz / 120 Hz / 150 Hz / 180 Hz / 200 Hz / 250 Hz (Standaard: 120 Hz)



- U kunt deze instellen wanneer "IMAX audio instellingen" is ingesteld op "Handmatig".

■ Subwoofermodus

Stel het lagetoneensignaal in dat door de subwoofer moet worden afgespeeld tijdens het afspelen met IMAX.

Aan:	Het lagebereiksignaal van alle luidsprekers wordt toegevoegd aan het LFE-signaal uit de subwoofer. Het LFE-signaal en de lagetonencomponent van elke luidspreker worden weergegeven.
Uit (Standaard):	Aleen het LFE-signaal wordt weergegeven.



- U kunt deze instellen wanneer "IMAX audio instellingen" is ingesteld op "Handmatig".



■ Auro-Matic 3D Preset

Selecteert de Auro-Matic 3D Preset voor het fijn afstemmen van de Auro-3D-ervaring op specifiek audiomateriaal.

Klein:	“Klein” is ideaal voor pop- en kamermuziek.
Medium (Standaard):	“Medium” wordt het best gebruikt bij jazzmuziek of standaard films en tvprogramma's.
Groot:	“Groot” is ideaal voor opnames die in grote ruimten zijn gemaakt (bv. orkesten).
Film:	“Film” is ideaal voor een filmervaring zoals in een grote bioscoop (bv. actiefilms met grote ontploffingen).
Spraak:	“Sprak” is ideaal voor opnamen die hoofdzakelijk uit dialogen bestaan (bijv. nieuwsuitzending) en die nagenoeg geen inherente ruimtelijke informatie hebben.



- U kunt dit instellen wanneer de geluidsmodus is ingesteld op Auro-3D.
- Dit kan niet worden ingesteld als hetingangssignaal Auro-3D-signalen met hoogtekanaal bevat.

■ Auro-Matic 3D Sterkte

Wijzigt het niveau van de upmixed kanalen ten opzichte van het origineleingangssignaal. De waarde loopt van 1 (geen upmix) tot 16 (maximumniveau met maximaal effect).

1 - 16 (Standaard: 10)



- U kunt dit instellen wanneer de geluidsmodus is ingesteld op Auro-3D.
- Dit kan niet worden ingesteld als hetingangssignaal Auro-3D-signalen met hoogtekanaal bevat.



■ Auro-3D Mode

Selecteer op welke manier het geluid naar alle luidsprekers wordt uitgevoerd wanneer Auro-3D-decoderen is ingeschakeld.

Kanaaluitbreiding (Standaard):	Inkomende Auro-3D-inhoud wordt uitgebreid naar extra luidsprekers. Alle luidsprekers die op Auro-3D staan ingesteld, zullen geluid uitvoeren.
Direct:	Inkomende Auro-3D-inhoud wordt rechtstreeks naar elk bijbehorend kanaal gestuurd. Er wordt geen inhoud naar extra luidsprekers gestuurd.



- U kunt dit instellen wanneer hetingangssignaal het Auro-3D-sig-naal bevat en de geluidsmodus op Auro-3D is ingesteld.

■ Luidsprekerselectie

Hiermee geeft u instellingen op voor het uitvoergeluid van de luidsprekers.

Vloer:	Speelt af zonder hoog-luidsprekers.
Vloer en hoogte (Standaard) :	Speelt af met hoog-luidsprekers.



- Dit kan worden ingesteld wanneer de geluidsmodus de originele geluidsmodus is.

■ Subwoofer

Schakel subwooferuitgang in en uit.

Aan (Standaard) :	De subwoofer wordt gebruikt.
Uit:	De subwoofer wordt niet gebruikt.



- U kunt dit instellen wanneer de geluidsmodus "Direct" of "Stereo" is en in het menu "Subwoofermodus" is ingesteld op "LFE+Main". (🔍 blz. 239)

■ Stand. inst.

De instellingen voor "Surround Parameter" keren terug naar de standaardinstellingen.



M-DAX

Gecomprimeerde audioformaten zoals MP3, WMA (Windows Media Audio) en MPEG-4 AAC, reduceren de hoeveelheid gegevens door de signaalcomponenten te verwijderen die buiten het bereik van het menselijke gehoor liggen. De functie "M-DAX" genereert de signalen die tijdens het comprimeren zijn verwijderd, waardoor het geluid vrijwel volledig in originele staat wordt teruggebracht. Het herstelt ook de originele basenmerken voor een rijk en uitgebreid toonbereik.

■ Modus

Hoog:	Geoptimaliseerde modus voor gecomprimeerde bronnen met zeer zwakke hoge tonen (64 kbps en lager).
Medium:	Pas geschikte lage- en hogetonenversterking toe voor alle gecomprimeerde bronnen (96 kbps en lager).
Laag:	Geoptimaliseerde modus voor gecomprimeerde bronnen met normale hoge tonen (96 kbps en hoger).
Uit:	Gebruik "M-DAX" niet.



- De M-DAX-indicator licht op.
- Dit item kan worden ingeschakeld met analoge signalen of er wordt een PCM-signaal (bemonsteringsfrequentie= 44,1/48 kHz) ingevoerd.
- De standaardinstelling van dit item voor "HEOS Music" is "Laag". Alle andere staan ingesteld op "Uit".
- U kunt dit niet instellen wanneer de geluidsmodus is ingesteld op "Direct" of "Pure Direct".
- U kunt dit niet instellen wanneer de Ingangsmodus is ingesteld op "7.1CH IN".
- De "M-DAX"-instellingen worden voor iedere ingangsbron opgeslagen.
- Dit kan ook worden ingesteld door op M-DAX op het hoofdtoestel te drukken.



Audiovertraging

Compenseert voor de onjuiste timing tussen video en audio.



- U kunt de "Audiovertraging" voor de gamemodus instellen wanneer de "Videomodus" is ingesteld op "Automatisch" of "Game". (🖱️ blz. 199)
- Bewaar "Audiovertraging" voor iedere invoerbron.
- U kunt dit niet instellen wanneer de Ingangsmodus is ingesteld op "7.1CH IN".

Auto Lip Sync

Past de tijd voor de audioverwerking automatisch aan om vertragingen in de audio-/videotiming van een TV die compatibel is met Auto Lip Sync, te compenseren.

Aan (Standaard) :	Automatisch corrigeren.
Uit:	Niet automatisch corrigeren.



- De automatische correctie wordt mogelijk niet uitgevoerd, afhankelijk van de specificaties van uw TV, zelfs als "Auto Lip Sync" is ingesteld op "Aan".

Aanpassen

De ongelijke timing tussen het beeld en het geluid moet handmatig worden gecorrigeerd.

0 ms – 500 ms (Standaard: 0 ms)



- U kunt ook de vertragingcorrectiewaarde die is ingesteld door "Auto Lip Sync", fijn afstemmen.
- De aanpassing voor de spelmodus kan worden ingesteld wanneer "Videomodus" is ingesteld op "Automatisch" of "Game". (🖱️ blz. 199)



Volume

Stelt de volume-instelling in van de MAIN ZONE (kamer waarin het toestel zich bevindt).

■ Schaal

Stel weergave volume in.

0 - 98 (Standaard) :	Weergave in bereik 0 (Min) tot 98.
-79.5 dB - 18.0 dB:	Weergave ---dB (Min), in bereik -79,5 dB - 18,0 dB.



- "Schaal"-instellingen worden weergegeven in alle zones.

■ Limiet

Kies een instelling voor het maximumvolume.

60 (-20 dB) / 70 (-10 dB) / 80 (0 dB)
Uit (Standaard)



- De dB-waarde wordt weergegeven wanneer de instelling "Schaal"-79.5 dB - 18.0 dB is. (🔍 blz. 185)

■ Power On niveau

Definieer de volume-instelling die actief is wanneer de netspanning wordt ingeschakeld.

Laatste (Standaard) :	Gebruik de opgeslagen instelling van de laatste sessie.
Mute:	Schakel demping steeds in wanneer spanning wordt ingeschakeld.
1 - 98 (-79 dB - 18 dB) :	Het volume wordt aangepast aan het ingestelde niveau.



- De dB-waarde wordt weergegeven wanneer de instelling "Schaal"-79.5 dB - 18.0 dB is. (🔍 blz. 185)

■ Dempingsniveau

Stel de verzwakking in wanneer demping is ingeschakeld.

Volledig (Standaard) :	Het geluid wordt volledig uitgeschakeld.
-40 dB :	Het geluid wordt verzwakt met 40 dB.
-20 dB :	Het geluid wordt verzwakt met 20 dB.



Audyssey®

Stel Audyssey MultEQ® XT32, Audyssey Dynamic EQ®, Audyssey Dynamic Volume®, en Audyssey LFC™ in. Deze kunnen worden geselecteerd nadat Audyssey® setup is uitgevoerd.

Zie "Uitleg termen" (🔍 blz. 314) voor bijkomende informatie over Audyssey-technologie.



- De instellingen "MultEQ® XT32", "Dynamic EQ", "Aanpassen ref. niveau", "Dynamic Volume", "Audyssey LFC™" en "Reduceringsniveau" worden opgeslagen voor elke ingangsbron.
- Wanneer de geluidsmodus in de modus "Direct" of "Pure Direct" is, kunnen de instellingen voor "MultEQ® XT32", "Dynamic EQ", "Dynamic Volume" en "Audyssey LFC™" niet worden geconfigureerd.
- Wanneer de geluidsmodus in "DTS Virtual:X" staat of de naam van de geluidsmodus "+Virtual:X" bevat, kunt u geen "Dynamic EQ", "Dynamic Volume" en "Audyssey LFC™"-instellingen configureren.
- Dit item kan niet worden geselecteerd wanneer een DTS:X-formaat met een bemonsteringsfrequentie van meer dan 48 kHz wordt ingevoerd.
- U kunt dit niet instellen wanneer de Ingangsmodus is ingesteld op "7.1CH IN".

■ MultEQ® XT32

MultEQ® XT32 compenseert voor zowel de tijd- als frequentiekenmerken van de luisterruimte gebaseerd op de meetresultaten van Audyssey® setup. Er wordt een van de drie compensatiecurves gekozen. De "Reference" instelling wordt aanbevolen.

Reference
(Standaard):

Selecteert de standaard gekalibreerde instelling met een lichte roll-off bij hoge frequenties die is geoptimaliseerd voor films.

L/R Bypass:

Selecteert de referentie-instelling, maar schakelt MultEQ® XT32 voor de linker- en rechtervoorluidsprekers uit.

Flat:

Selecteert de gekalibreerde instelling die is geoptimaliseerd voor kleinere kamers waar uw luisterpositie dichterbij de luidsprekers is.

Uit:

Gebruik "MultEQ® XT32" niet.



- Wanneer u de hoofdtelefoon gebruikt, wordt "MultEQ® XT32" automatisch ingesteld op "Uit".



■ Dynamic EQ

Lost het probleem op van verslechterde geluidskwaliteit als het volume wordt verminderd door rekening te houden met de menselijke waarneming en de akoestiek van de kamer.

Werkt met MultEQ® XT32.

Aan (Standaard) :	“Dynamic EQ” gebruiken.
Uit:	Gebruik “Dynamic EQ” niet.



- Indien de “Dynamic EQ” instelling op “Aan” is gesteld, kunt u “Klank” niet uitvoeren. (🔧 blz. 133)
- Dit item kan niet worden ingesteld wanneer “MultEQ® XT32” in het menu is ingesteld op “Uit”.
- Dit kan worden ingesteld door op DYNAMIC EQ op het hoofdtoestel te drukken.

■ Aanpassen ref. niveau

Audyssey Dynamic EQ® wordt gezet op het niveau van het standaard filmmengsel. Het voert aanpassingen uit voor het behoud van de referentiereactie en verspreiding van surround wanneer het geluidsniveau naar beneden gaat van 0 dB. Het niveau voor filmreferentie wordt niet altijd gebruikt in muziek of andere niet-film inhoud. De offset van het Dynamic EQ referentieniveau levert drie offsets van de filmniveaureferentie (5 dB, 10 dB, en 15 dB) waaruit geselecteerd kan worden als het mix-niveau van de inhoud zich niet binnen de standaard bevindt. De aanbevolen instelniveaus voor de inhoud worden hieronder weergegeven.

0 dB (Filmref.) (Standaard):	Geoptimaliseerd voor inhoud, zoals films.
5 dB :	Selecteer deze instelling voor inhoud met een zeer ruim dynamisch bereik, zoals klassieke muziek.
10dB :	Selecteer deze instelling voor jazz of andere muziek met een ruimer dynamisch bereik. Deze instelling dient ook te worden geselecteerd voor tv-inhoud omdat dat meestal gemengd is op 10 dB onder filmreferentie.
15dB :	Selecteer deze instelling voor pop-/rockmuziek of ander programmamateriaal dat gemengd is op zeer hoge luisterniveaus en een gecompriemd dynamisch bereik heeft.



- De instelling is ingeschakeld als “Dynamic EQ” staat op “Aan”. (🔧 blz. 187)



■ Dynamic Volume

Lost het probleem op van grote variaties in volumeniveau tussen TV, films en andere content (tussen rustige passages en luide passages, enz.) door automatisch bij te stellen naar de voorkeursvolume-instelling van de gebruiker.

Werkt met MultEQ® XT32.

Heavy:	Meeste aanpassing naar zachtste en hardste geluiden.
Medium:	Middelmatige aanpassing naar zachtste en hardste geluiden.
Light:	Minste aanpassing naar hardste en zachtste geluiden.
Uit (Standaard) :	Gebruik "Dynamic Volume" niet.



- Als "Dynamic Volume" is ingesteld op "Ja" in "Audyssey® Setup", wordt de instelling automatisch gewijzigd naar "Medium". (🔗 blz. 211)
- Dit item kan niet worden ingesteld wanneer "MultEQ® XT32" in het menu is ingesteld op "Uit".
- Dit kan worden ingesteld door op DYNAMIC VOLUME op het hoofdtoestel te drukken.

■ Audyssey LFC™

Past de laagfrequentieband aan om te verhinderen dat lage tonen en trillingen worden overgedragen naar aangrenzende kamers.

Werkt met MultEQ® XT32.

Aan:	"Audyssey LFC™" gebruiken.
Uit (Standaard) :	"Audyssey LFC™" niet gebruiken.



- Dit item kan niet worden ingesteld wanneer "MultEQ® XT32" in het menu is ingesteld op "Uit".

■ Reduceringsniveau

Past de hoeveelheid lage frequentiebeheersing aan. Gebruik hogere instellingen als uw burens dichtbij wonen.

1 – 7 (Standaard : 4)



- Dit kan worden ingesteld wanneer "Audyssey LFC™" in het menu is ingesteld op "Aan".



Graphic EQ

Gebruikt de grafische equalizer om de toon van elke luidspreker aan te passen.



- Luidsprekers waarvoor "Graphic EQ" kan worden ingesteld, verschillen afhankelijk van de geluidsmodus.
- Dit kan worden ingesteld wanneer de instelling "MultEQ® XT32" "Uit" is. (🔧 blz. 186)
- U kunt dit niet instellen wanneer de geluidsmodus is ingesteld op "Direct" of "Pure Direct".
- Als u een hoofdtelefoon gebruikt, kunt u de equalizer instellen voor hoofdtelefoons. (🔊 blz. 189)
- U kunt dit niet instellen wanneer de Ingangsmodus is ingesteld op "7.1CH IN".

■ Graphic EQ / Hoofdtelefoon EQ

Stel in of de grafische equalizer moet worden gebruikt.

Aan:	Gebruik de grafische equalizer.
-------------	---------------------------------

Uit (Standaard) :	Gebruik de grafische equalizer niet.
-----------------------------	--------------------------------------



- "Hoofdtelefoon EQ" is ingesteld in het menu wanneer de hoofdtelefoon wordt gebruikt.

■ Luidsprekerselectie

Selecteer of de tonen moeten worden aangepast voor individuele luidsprekers of voor alle luidsprekers.

Alle:	Pas alle luidsprekertonen aan.
--------------	--------------------------------

Links/Rechts (Standaard) :	Pas de luidsprekertonen links en rechts samen aan.
--------------------------------------	--

Elk:	Pas de toon aan voor elke luidspreker.
-------------	--

■ EQ aanpassen

Pas de toonbalans aan voor elke frequentieband.

1. Selecteer de luidspreker.
2. Het instellingsfrequentiebereik selecteren.
63 Hz / 125 Hz / 250 Hz / 500 Hz / 1 kHz / 2 kHz / 4 kHz / 8 kHz / 16 kHz
3. Het niveau aanpassen.
-20.0 dB – +6.0 dB (Standaard: 0.0 dB)



- Dolby voor-, surround Dolby- en Dolby achter-luidsprekers kunnen alleen worden ingesteld wanneer 63 Hz/125 Hz/250 Hz/500 Hz/1 kHz.



■ Curve Copy

Kopieer de platte correctiecurve die in de Audyssey® Setup is gemaakt.



- Nadat de Audyssey® setup procedure is voltooid verschijnt de melding "Curve Copy".
- "Curve Copy" kan niet worden gebruikt wanneer u de hoofdtelefoon gebruikt.

■ Stand. inst.

De instellingen voor "Graphic EQ" keren terug naar de standaardinstellingen.



Video

Videogerelateerde instellingen maken.

Beeldinstelling

De beeldkwaliteit kan worden aangepast.



- Dit kan worden ingesteld wanneer "Videoconversie" ingesteld is op "Aan". (🔧 blz. 199)
- Dit kan worden ingesteld wanneer "HDMI", "COMP" of "VIDEO" is toegewezen voor elke ingangsbron. (🔧 blz. 207)
- "Contrast", "Helderheid", "Intensiteit", "Ruisonderdrukking" en "Verbeteraar" kunnen worden ingesteld wanneer "Foto weergave" is ingesteld op "Aangepast". (🔧 blz. 191)
- De "Beeldinstelling" instellingen worden voor iedere ingangsbron opgeslagen.
- "Beeldinstelling" kan niet worden ingesteld wanneer 4K- of 8K-signalen worden ingevoerd.
- "Beeldinstelling" kan niet worden ingesteld wanneer de geluidsmodus is ingesteld op "IMAX DTS" of "IMAX DTS:X".

■ Foto weergave

Selecteer de gewenste beeldmodus volgens de video-inhoud en uw kijkomgeving.

Standaard:	De standaardmodus die geschikt is voor de meeste weergaveomgevingen in de woonkamer.
Film:	Een modus die geschikt is voor het bekijken van films in een donkere kamer, zoals een bioscoopzaal.
Levendig:	Een modus die grafische beelden voor games, enz. helderder en levendiger maakt.
Vloeiend:	Een modus die geschikt is voor videobronnen met een lage bitsnelheid.
ISF Day:	Een modus die geschikt is voor het bekijken van films in een heldere kamer tijdens de dag.
ISF Night:	Een modus die geschikt is voor het bekijken van films in een donkere kamer 's avonds.
Aangepast:	Past de beeldkwaliteit handmatig aan.
Uit (Standaard):	De beeldkwaliteit wordt niet aangepast met dit toestel.





- De twee speciale aanpassingsmodi, "ISF Day" en "ISF Night", moeten worden gebruikt door een bevoegde technicus voor het aanpassen van de kleurkalibratie in overeenstemming met de installatievoorwaarden. Wij raden aan de instellingen en aanpassingen te laten uitvoeren door een ISF gecertificeerde technicus.
- Deze instellingen kunnen ook worden geconfigureerd via "Foto weergave" in het optiemenu. (👉 blz. 191)

■ Contrast

Stel het beeldcontrast in.

-50 – +50 (Standaard : 0)

■ Helderheid

Stel de helderheid van het beeld in.

-50 – +50 (Standaard : 0)

■ Intensiteit

Stel het kleurniveau (kleurverzadiging) van het beeld in.

-50 – +50 (Standaard : 0)

■ Ruisonderdrukking

Verminder de algemene videoruis.

Laag / Medium / Hoog / Uit (Standaard : Uit)

■ Verbeteraar

Beeldscherpte benadrukken.

0 – +12 (Standaard : 0)



HDMI Setup

Instellingen kiezen voor HDMI audio uit, HDMI doorgeven en HDMI bediening instellingen.

OPMERKING

- Wanneer “HDMI doorgeven” en “HDMI bediening” is ingesteld op “Aan”, wordt meer stand-byvermogen verbruikt. (“HDMI doorgeven” (🔌 blz. 193), “HDMI bediening” (🔌 blz. 195))
Als u het toestel gedurende een lange periode niet gebruikt, is het aanbevolen om het netsnoer uit het stopcontact te trekken.

■ HDMI audio uit

Selecteer het uitvoerapparaat voor HDMI-audio.

AVP (Standaard):	Weergave via luidsprekers die zijn aangesloten op de stroomversterker. (Audio wordt uitgevoerd van de PRE OUT-aansluiting op dit toestel.)
TV:	Weergave via TV die is aangesloten op het toestel.



- Wanneer de HDMI bediening functie is geactiveerd, wordt voorrang gegeven aan de instelling van TV-audio. (🔌 blz. 151)
- Wanneer de voeding van dit toestel is ingeschakeld en “HDMI audio uit” is ingesteld op “TV”, wordt de audio uitgevoerd als 2-kanaals van de HDMI OUT aansluiting.

■ Verticale stretch

Stelt in of videosignalen al dan niet worden uitgerekt.

Aan:	Rekt de videosignalen verticaal uit.
Uit (Standaard) :	Rekt de videosignalen niet verticaal uit.



- “Verticale stretch” kunnen worden ingesteld wanneer “i/p scaler” is ingesteld op iets anders dan “Uit”. (🔌 blz. 199)

■ HDMI doorgeven

Selecteert hoe dit toestel de HDMI-signalen door de HDMI-uitgang zal voeren in de stand-bymodus.

Aan:	Draagt de geselecteerde HDMI-ingang via de HDMI-uitgang van dit toestel wanneer dit toestel in standby modus is.
Uit (Standaard) :	Er worden geen HDMI-signalen door de HDMI-uitgang van dit toestel gevoerd in stand-bymodus.



■ Bron doorgeven

Stelt de HDMI-aansluiting in die HDMI-signalen invoert wanneer in stand-by.

Laatste (Standaard) : De recentst gebruikte ingangsbron gaat naar de stand-bymodus.

CBL/SAT / DVD / Blu-ray / Game / Media Player / AUX1 / AUX2/ CD*: Door de geselecteerde ingangsbron sturen.

*“Bron doorgeven” kan worden ingesteld wanneer een van de HDMI-aansluitingen is toegewezen aan “CD” voor de ingangsbron in de instelling “Ingang toewijzen”. (🔧 blz. 206)



- “Bron doorgeven” kan worden ingesteld wanneer “HDMI bediening” is ingesteld op “Aan” of “HDMI doorgeven” is ingesteld op “Aan”. (“HDMI doorgeven” (🔧 blz. 193), “HDMI bediening” (🔧 blz. 195))

■ RC-bron selecteren

Stel in of dit toestel mag worden ingeschakeld door de selectieknop voor de ingangsbron op de afstandsbediening wanneer dit toestel in stand-by is.

Stroom aan + bron (Standaard) : De voeding van dit toestel wordt ingeschakeld en de ingangsbron verandert.

Alleen bron selecteren: De HDMI-ingangsbron verandert terwijl dit toestel in stand-by is. Het display van dit toestel voor de voeding knippert wanneer op de selectieknop voor de ingangsbron van de afstandsbediening wordt gedrukt.



- “RC-bron selecteren” kan worden ingesteld wanneer “HDMI bediening” is ingesteld op “Aan” of “HDMI doorgeven” is ingesteld op “Aan”. (“HDMI doorgeven” (🔧 blz. 193), “HDMI bediening” (🔧 blz. 195))



■ HDMI bediening

U kunt de bediening koppelen van aan HDMI aangesloten toestellen die compatibel zijn met HDMI bediening.

Aan: De functie HDMI bediening gebruiken.

Uit
(Standaard) : De functie HDMI bediening niet gebruiken.



- Als u de HDMI bediening-functie gebruikt, sluit u een TV compatibel is met HDMI-bediening aan op de HDMI MONITOR 1-aansluiting.
- Raadpleeg de gebruiksaanwijzingen van alle aangesloten componenten om de instellingen te controleren.
- Raadpleeg "HDMI bediening-functie" voor meer informatie over de HDMI bediening functie. (📖 blz. 151)

OPMERKING

- Als de instellingen van "HDMI bediening" zijn veranderd, dient u na de wijziging steeds de stroom van de aangesloten toestellen uit te zetten.

■ ARC

Stel op de TV die is aangesloten op de HDMI MONITOR 1-aansluiting in of geluid wordt ontvangen van de TV via HDMI.

Aan: de ARC-functie gebruiken.

Uit
(Standaard) : de ARC-functie niet gebruiken.



- U kunt het volume van dit toestel aanpassen via de afstandsbediening van de TV.
- Bij gebruik van deze functie, gebruikt u een TV die compatibel is met ARC (Audio Return Channel) en schakelt u de HDMI bediening functie van de TV in.
- Wanneer "HDMI bediening" is ingesteld op "Aan", zullen de "ARC"-instellingen automatisch schakelen "Aan". (📖 blz. 195)

OPMERKING

- Als de instellingen van "ARC" zijn veranderd, dient u na de wijziging steeds de stroom van de aangesloten toestellen uit te zetten.
- Een met de eARC-functie compatibele televisie kan audio afspelen vanaf de luidspreker die is aangesloten op dit toestel, ongeacht de instellingen voor "ARC" in het menu.



■ TV Audio Switching

Voor het automatisch overschakelen naar de “TV Audio”-ingang wanneer een via HDMI verbonden TV een geschikt CEC-bedieningssignaal naar dit toestel zendt.

Aan (Standaard) :	De “TV Audio”-ingang automatisch selecteren wanneer een bedieningssignaal van de TV wordt ontvangen.
-----------------------------	--

Uit:	De “TV Audio”-ingang niet automatisch selecteren wanneer een bedieningssignaal van de TV wordt ontvangen.
-------------	---



- “TV Audio Switching” kunnen worden ingesteld wanneer “HDMI bediening” is ingesteld op “Aan”. (🔍 blz. 195)

■ Voeding uit

Dit koppelt het op stand-by zetten van dit toestel aan externe apparatuur.

Alle (Standaard) :	Bij het uitzetten van een aangesloten TV zonder de ingangsbron uit te zetten, gaat dit toestel automatisch in stand-by.
------------------------------	---

Video:	Wanneer een ingangsbron wordt geselecteerd waaraan “HDMI”, “COMP” of “VIDEO” is toegewezen, en u de voeding van de tv uitschakelt, wordt de voeding naar dit toestel automatisch in stand-by gezet. (🔍 blz. 207)
---------------	--

Uit:	Dit toestel is niet gekoppeld aan het aan- of uitzetten van een TV.
-------------	---



- “Voeding uit” kan worden ingesteld wanneer “HDMI bediening” is ingesteld op “Aan”. (🔍 blz. 195)



■ Energiebesparing

Als "TV-luidspreker" is ingesteld als de audio-uitganginstelling van uw TV, wordt dit toestel automatisch ingesteld op de stand-bymodus om het stroomverbruik te verminderen.

Deze functie wordt geactiveerd in de volgende gevallen.

- Wanneer "TV Audio" is geselecteerd als de ingangsbron van dit toestel
- Wanneer u inhoud afspeelt vanaf een apparaat dat is aangesloten via HDMI

Aan: de functie Energiebesparing gebruiken.

Uit
(Standaard) : de functie Energiebesparing niet gebruiken.



- "Energiebesparing" kunnen worden ingesteld wanneer "HDMI bediening" is ingesteld op "Aan". (👉 blz. 195)

■ Smart Menu

Deze functie kan worden gebruikt voor het configureren van dit toestel, selecteer een ingangsbron en stel internetradio-stations in met de afstandsbediening van de tv.

Aan: de functie Smart Menu gebruiken.

Uit: de functie Smart Menu niet gebruiken.



- "Smart Menu" kan worden ingesteld wanneer "HDMI bediening" is ingesteld op "Aan". (👉 blz. 195)

OPMERKING

- Als de instellingen van "Smart Menu" zijn veranderd, dient u na de wijziging steeds de stroom van de aangesloten toestellen uit te zetten.
- De Smart Menu-functie werkt mogelijk niet correct, afhankelijk van de specificaties van uw TV. Stel "Smart Menu" in dat geval in op "Uit".



Uitgangsinstellingen

Geeft instellingen op voor video-uitvoer.



- Dit kan worden ingesteld wanneer "HDMI", "COMP" of "VIDEO" is toegewezen voor elke ingangsbron. (🔗 blz. 207)
- "Resolutie", "Scherpte", "Progressive modus" en "Dimensieverhouding" kunnen worden ingesteld wanneer "i/p scaler" is ingesteld op iets anders dan "Uit". ("Resolutie" (🔗 blz. 200), "Scherpte" (🔗 blz. 200), "Progressive modus" (🔗 blz. 201), "Dimensieverhouding" (🔗 blz. 201))
- "Uitgangsinstellingen" kan niet worden ingesteld wanneer 4K- of 8K-signalen worden ingevoerd.
- "Video-modus", "i/p scaler", "Resolutie", "Scherpte", "Progressive modus" en "Dimensieverhouding" kan niet worden ingesteld wanneer de geluidsmodus is ingesteld op "IMAX DTS" of "IMAX DTS:X". ("Video-modus" (🔗 blz. 199), "i/p scaler" (🔗 blz. 199), "Resolutie" (🔗 blz. 200), "Scherpte" (🔗 blz. 200), "Progressive modus" (🔗 blz. 201), "Dimensieverhouding" (🔗 blz. 201))
- De instellingen "Videoconversie", "Video-modus", "i/p scaler", "Resolutie", "Scherpte", "Progressive modus" en "Dimensieverhouding" worden opgeslagen voor elke ingangsbron. ("Videoconversie" (🔗 blz. 199), "Video-modus" (🔗 blz. 199), "i/p scaler" (🔗 blz. 199), "Resolutie" (🔗 blz. 200), "Scherpte" (🔗 blz. 200), "Progressive modus" (🔗 blz. 201), "Dimensieverhouding" (🔗 blz. 201))

■ HDMI Video-uitgang

Selecteert welke HDMI-uitgangen moeten worden gebruikt.

Automatisch (Dual) (Standaard) :

De aanwezigheid van een TV aangesloten op de HDMI MONITOR 1 of HDMI MONITOR 2 aansluiting wordt automatisch gedetecteerd, waarna de betreffende TV-aansluiting wordt gebruikt.

Monitor 1:

Een TV aangesloten op de HDMI MONITOR 1 aansluiting wordt altijd gebruikt.

Monitor 2:

Een TV aangesloten op de HDMI MONITOR 2 aansluiting wordt altijd gebruikt.



- Wanneer de HDMI MONITOR 1- en de HDMI MONITOR 2 aansluiting allebei worden aangesloten en "Resolutie" is ingesteld op "Automatisch", worden de signalen uitgevoerd in een resolutie die voor beide tv's geschikt is. (🔗 blz. 200)
Wanneer de "Resolutie"-instelling in het menu niet is ingesteld op "Automatisch", stelt u de resolutie in "Video" - "HDMI monitor 1" en "HDMI monitor 2" in op een optie die compatibel is met beide TV's. (🔗 blz. 260)
- U kunt controleren welke resoluties compatibel zijn met uw TV in "HDMI monitor 1" en "HDMI monitor 2". (🔗 blz. 260)
- Wanneer u meerdere Dolby Vision-tv's aansluit, zal het signaal slechts voor één tv optimaal zijn. Een tv die op de HDMI MONITOR 1-aansluiting is aangesloten heeft voorrang.



■ Video-modus

Configureer de videoverwerkingsmethode volgens het type video-inhoud.

Automatisch (Standaard) :	Hiermee verwerkt u video automatisch op basis van de HDMI-contentinformatie.
Game:	Video altijd verwerken voor game-inhoud. Minimaliseer de videovertraging wanneer de video wordt vertraagd vergeleken met de toetsbedieningen op de controller van de gameconsole.
Film:	Voer de beeldverwerking uit die geschikt is voor andere inhoud dan games.



- Wanneer de "Video-modus" is ingesteld op "Automatisch", wisselt de modus conform de invoerinhoud.

■ Videoconversie

Het ingaande videosignaal wordt automatisch geconverteerd samen met de aangesloten TV. (👉 blz. 308)

Aan (Standaard) :	Het video-ingangssignaal is geconverteerd.
Uit:	Het video-ingangssignaal is niet geconverteerd.

■ i/p scaler

Stel het video-ingangssignaal in dat moet worden onderworpen aan i/p scaler verwerking.

i/p scaler zal de resolutie van het video-ingangssignaal converteren naar de waarde die is ingesteld in "Resolutie". (👉 blz. 200)

Analoog (Standaard) :	Gebruik de i/p-schaalfunctie (interlace-naar progressief) voor analoge videosignalen.
Analoog & HDMI:	Gebruik de i/p scaler-functie voor analoge en HDMI-videosignalen.
HDMI:	De i/p scaler-functie voor HDMI-videosignalen gebruiken.
Uit:	De functie i/p scaler niet gebruiken.



■ Resolutie

Stel de uitgaande resolutie in. U kunt “Resolutie” apart instellen voor HDMI-uitvoer van analoge video-ingangssignalen en HDMI-invoer.

Automatisch (Standaard) :

Het aantal pixels, dat de op de HDMI MONITOR OUT aangesloten TV ondersteunt, wordt automatisch gedetecteerd en de juiste uitgaande resolutie wordt ingesteld.

**480p/576p / 1080i /
720p / 1080p /
4K / 8K :**

Stel de uitgaande resolutie in.



- Wanneer “i/p scaler” is ingesteld op “Analoog & HDMI”, kan de resolutie van zowel het analoge video-ingangssignaal als het HDMI-ingangssignaal worden ingesteld. (🔧 blz. 199)
- Meer details over het opwaarderen vindt u op “Videoconversiefunctie” (🔧 blz. 309).

■ Scherpste

Schakelt de functie Scherpste in waardoor de randen van de beelden versterkt worden wanneer de video naar 4K of 8K wordt opgewaardeerd.

Aan:

Schakelt de functie “videoscherpsteversterker” in waarmee contouren worden aangebracht aan de randen van het beeld. Deze functie is geoptimaliseerd voor het omzetten van sd-video's met een lagere resolutie naar 4K of 8K.

Uit (Standaard) :

Schakelt de functie “videoscherpsteversterker” uit.



- Dit item kan worden ingesteld wanneer “i/p scaler” is ingesteld op “Uit”. (🔧 blz. 199)
- Het is aanbevolen deze functie alleen te gebruiken wanneer de scherpste van het tv-toestel op 0 is ingesteld.




■ Progressive modus

Een geschikte progressive-modus instellen voor de conversie van het bronsignaal van de video.

Automatisch (Standaard) :	Het videomateriaal wordt automatisch gedetecteerd en de juiste stand wordt ingesteld.
Video:	De geschikte modus voor videoweergave selecteren.
Video en film:	Selecteer geschikte modus voor weergave video-en 30-beelden filmmateriaal.




- Dit item kan worden ingesteld wanneer "i/p scaler" is ingesteld op "Uit".
( blz. 199)

■ Dimensieverhouding

Selecteer optimale progressive-modus voor videomateriaal.

16:9 (Standaard) :	Uitvoer bij beeldverhouding van 16:9.
4:3 :	Uitvoer met een beeldverhouding van 4:3 met zwarte balken op de zijkanten van een 16:9 TV-scherf. (behalve voor 480p/576p-uitvoer)



- Dit item kan worden ingesteld wanneer "i/p scaler" is ingesteld op "Uit".
( blz. 199)



Analoog Video Uit

Selecteert de zone die de component video-uitgang en de video-uitgang gebruikt.

■ Component

Selecteert de zone die de component video-uitgang gebruikt.

MAIN ZONE (Standaard) :	Wordt in de MAIN ZONE gebruikt.
ZONE2:	Wordt in ZONE2 gebruikt.
ZONE3:	Wordt in ZONE3 gebruikt.

■ Video

Selecteert de zone die de video-uitgang gebruikt.

MAIN ZONE (Standaard) :	Wordt in de MAIN ZONE gebruikt.
ZONE3:	Wordt in ZONE3 gebruikt.

Infoweergave

Selecteer de voorkeuren voor de OSD-gebruikersinterface.

■ Volume

Hiermee geeft u op waar het volumeniveau moet worden weergegeven.

Onder (Standaard) :	Onderaan weergeven.
Boven:	Bovenaan weergeven.
Uit:	Scherf uitschakelen.



- Stel in op "Boven", wanneer de hoofdvolumeweergave moeilijk te zien is door bovenliggende tekst (gesloten bijschriften) of filmondertiteling.

■ Informatie

Toont tijdelijk de status van de bewerking wanneer de ingangsbron wordt geschakeld.

Aan (Standaard) :	Scherf inschakelen.
Uit:	Scherf uitschakelen.



■ Huidig nummer

Stelt de weergavetijd van het weergavedisplay in indien "HEOS Music" de ingangsbron is.

Altijd aan (Standaard) :	Schermdoorlopend weergeven.
Auto-uit:	Schermdoorlopend 30 seconden lang na bediening weergeven.

4K/8K-Signaal Formaat

Stel het 4K- en 8K-signaalformaat in dat afgespeeld moet worden door dit toestel wanneer de tv of het weergaveapparaat die op dit toestel is aangesloten, compatibel is met het HDMI 4K- of 8K-signaal.

■ 4K/8K-Signaal Formaat

Stel het formaat van het 4K- en 8K-signaal in dat door dit toestel wordt afgespeeld.

Standaard:	Selecteer deze optie wanneer uw tv en weergaveapparaten 4K 60p 4:2:0 8 bit videosignalen ondersteunen.
Verhoogd (Standaard):	Selecteer deze optie wanneer uw tv, weergaveapparaten en kabels 4K 60p 4:4:4, 4:2:2 of 4K 60p 4:2:0 10 bits videosignalen van hoge kwaliteit ondersteunen.
8K Verhoogd:	Selecteer deze optie wanneer uw tv, weergaveapparaten en kabels 8K 60p or 4K 120p videosignalen van hoge kwaliteit ondersteunen.



[Relatie tussen de instelling “4K/8K-Signaal Formaat” en de ondersteunde resoluties]

Ondersteunde resolutie	Color Space	Pixeldiepte	4K/8K-Signaal Formaat		
			Standaard	Verhoogd	8K Verhoogd
4K 24p, 4K 30p, 4K 25p	RGB / YCbCr 4:4:4	8-bits	✓	✓	✓
		10,12-bits	–	✓	✓
	YCbCr 4:2:2	12-bits	✓	✓	✓
4K 60p, 4K 50p	YCbCr 4:2:0	8-bits	✓	✓	✓
		10,12-bits	–	✓	✓
	RGB / YCbCr 4:4:4	8-bits	–	✓	✓
		10,12-bits	–	–	✓
YCbCr 4:2:2	12-bits	–	✓	✓	
4K 120p, 4K 100p	YCbCr 4:2:0	8, 10, 12 bits	–	–	✓
	RGB / YCbCr 4:4:4	8,10-bits	–	–	✓
		YCbCr 4:2:2	12-bits	–	–
8K 24p, 8K 30p, 8K 25p	YCbCr 4:2:0	8, 10, 12 bits	–	–	✓
	RGB / YCbCr 4:4:4	8,10-bits	–	–	✓
		YCbCr 4:2:2	12-bits	–	–
8K 60p, 8K 50p	YCbCr 4:2:0	8, 10 bits	–	–	✓



- Wanneer u dit instelt op “Verhoogd”, adviseren wij een “Premium High Speed HDMI Cable” of “Premium High Speed HDMI Cable with Ethernet” te gebruiken, waarbij een “HDMI Premium Certified Cable”-label op de productverpakking is bevestigd.
- Wanneer u dit instelt op “8K Verhoogd”, raden wij u aan een “Ultra High Speed 48 Gbps HDMI cable” te gebruiken.
- Wanneer deze instelling is ingesteld op “Verhoogd” of “8K Verhoogd”, dient u de instellingen van de televisie of het weergaveapparaat op deze instelling aan te passen.
- Wanneer deze instelling is ingesteld op “Verhoogd” of “8K Verhoogd”, kan de video afhankelijk van het aangesloten weergaveapparaat of de HDMI-kabel niet correct worden weergegeven. In dit geval moet u deze instelling veranderen naar “Standaard”.
- “Aangepast” wordt weergegeven voor het ingestelde item als onze servicemonteurs of installateurs het HDMI-signaalformaat voor dit toestel hebben geconfigureerd.
- “4K/8K-Signaal Formaat” kan ook worden ingesteld met de volgende procedure. Het menu scherm wordt echter niet weergegeven. Bekijk het display tijdens het configureren van de instelling.
 1. Houd ZONE SELECT en STATUS op het hoofdtoestel minstens 3 seconden samen ingedrukt.
“Video Format < PAL>” verschijnt op het display.
 2. Gebruik Δ of ∇ op het hoofdtoestel.
“4K/8K Format <Enhanced>” verschijnt op het display.
 3. Gebruik \triangleleft of \triangleright op het hoofdtoestel om 4K/8K-Signaal Formaat te selecteren.
 4. Druk op ENTER op het hoofdtoestel om de instelling te voltooien.



Tv-formaat

Stel het videosignaalformaat in om als uitgang voor de door u gebruikte TV te dienen.

■ Formaat

PAL
(Standaard): PAL-uitvoer selecteren.

NTSC: NTSC-uitvoer selecteren.



- “Formaat” kan ook worden ingesteld met de volgende procedure. Het menuscherm wordt echter niet weergegeven. Volg de aanwijzingen op het display voor het maken van de instelling.
 1. Houd STATUS en ZONE SELECT op het hoofdtoestel minstens 3 seconden samen ingedrukt.
“*Video Format <PAL>” verschijnt op het scherm.
 2. Gebruik < of > op het hoofdtoestel en stel het videosignaalformaat in.
 3. Druk op ENTER op het hoofdtoestel om de instelling te voltooien.

OPMERKING

- Wanneer een ander formaat dan het videoformaat van de aangesloten TV is ingesteld, wordt het beeld niet goed weergegeven.



Ingangen

Maak instellingen voor het weergeven van de ingangsbron.

U hoeft de instellingen niet te wijzigen om het toestel te gebruiken. Maak instellingen wanneer nodig.

Ingang toewijzen

Door aansluitingen te maken zoals aangegeven door de ingangsbronnen die zijn gedrukt op de audio/video-ingangen van dit toestel, kunt u gewoon op een van de selectieknoppen voor de ingangsbron drukken om gemakkelijk audio of video af te spelen vanaf een aangesloten apparaat.

Wijzig de toewijzing van de HDMI-ingang, digitale audio-ingang, analoge audio-ingang, component video-ingang en video-ingang wanneer een ingangsbron wordt aangesloten die verschilt van deze die naar de audio-/video-ingangen van dit toestel wordt ingevoerd.



- Elk item is standaard als volgt ingesteld.

Ingangsbron	Ingangsaansluiting				
	HDMI	DIGITAL	ANALOG	COMP	VIDEO
CBL/SAT	1	COAX1	1	1	1
DVD	2	COAX2	2	2	2
Blu-ray	3	-	3	3	3
Game	4	-	4	-	4
Media Player	5	-	5	-	-
TV Audio	-	OPT1	-	-	-
AUX1	Front	-	Front	-	Front
AUX2	7(8K)	-	-	-	-
CD	-	OPT2	6	-	-

ⓘ **Attentie TV set-top-box/satellietgebruiker**

Wanneer u de digitale audio-uitgang op een TV/satellietbox gebruikt: Om het videosignaal toegewezen aan "HDMI" gecombineerd weer te geven met het audiosignaal toegewezen aan "Ingang toewijzen" - "DIGITAL", selecteert u "Digitaal" in de "Ingangsmodus". (☞ blz. 210)



■ HDMI

Stel dit in om de HDMI ingangsconnector te veranderen naar de toegewezen ingangsbron.

1 / 2 / 3 / 4 / 5 / 6 / 7(8K) / Front:	Een HDMI-ingang toewijzen aan de geselecteerde ingangsbron.
- :	Geen HDMI-ingang toewijzen aan de geselecteerde ingangsbron.



- Wanneer "HDMI bediening" of "ARC" is ingesteld op "Aan" in het menu, kan "HDMI" niet worden toegewezen aan "TV Audio". ("HDMI bediening" (🔧 blz. 195), "ARC" (🔧 blz. 195))
- De eARC-functie werkt niet wanneer "HDMI" ingesteld als de "TV Audio"-ingangsbron.

■ DIGITAL

Stel dit in om de digitale audio-ingangen die zijn toegewezen aan de ingangsbronnen, te wijzigen.

COAX1 (coaxiaal) / COAX2 / OPT1 (optisch) / OPT2:	Wijs een digitale audio-ingang toe aan de geselecteerde signaalbron.
- :	Geen digitale audio-ingang toewijzen aan de geselecteerde ingangsbron.

■ ANALOG

Stel dit in om de analoge audio-ingangen die zijn toegewezen aan de ingangsbronnen, te wijzigen.

1 / 2 / 3 / 4 / 5 / 6 / Front / XLR:	Wijs een analoge ingangaansluiting toe aan de geselecteerde signaalbron.
- :	Geen analoge ingang toewijzen aan de geselecteerde ingangsbron.

■ COMP (Component video)

Stel dit in om de digitale ingangaansluitingen van het videocomponent, toegewezen aan de ingangsbron, te wijzigen.

1 / 2 / 3:	Wijs de component-video-ingang toe aan de geselecteerde signaalbron.
- :	Wijs niet een component video-ingangaansluiting toe aan de geselecteerde signaalbron.



■ VIDEO

Stel dit in om de composiet video-ingangen die aan de ingangsbronnen zijn toegewezen, te wijzigen.

1 / 2 / 3 / 4 / Front:	De video-ingang toewijzen aan de geselecteerde ingangsbron.
- :	Geen video-ingang toewijzen aan de geselecteerde ingangsbron.

■ Stand. inst.

De instellingen voor “Ingang toewijzen” keren terug naar de standaardinstellingen.

Bronhernoeming

Wijzig de displaynaam van de geselecteerde ingangsbron.

Dit is handig wanneer de naam van de ingangsbron van uw apparaat en de naam van de ingangsbron van dit toestel verschillen. U kunt de naam wijzigen volgens uw behoeften. Wanneer het hernoemen is voltooid, wordt de naam weergegeven op het display van het toestel en op het menuscherm.

**CBL/SAT / DVD / Blu-ray /
Game / Media Player /
AUX1 / AUX2/
TV Audio / CD /
Phono / Tuner:**

Wijzig de displaynaam van de geselecteerde ingangsbron.

Stand. inst.:

De instellingen voor “Bronhernoeming” keren terug naar de standaardinstellingen.



- U kunt maximaal 12 tekens invoeren.



Verberg bronnen

Ongebruikte ingangsbronnen verwijderen van het display.

Tonen (Standaard) :	Deze bron gebruiken.
Verbergen:	Deze bron niet gebruiken.

Bronniveau

Deze functie corrigeert het weergaveniveau van de geselecteerde audio-ingang van de signaalbron.

Kies deze instelling als er verschillen zijn in de ingangsvolumeniveaus tussen de verschillende bronnen.

■ Bronniveau

Indien de ingangsbron op “HEOS Music” is ingesteld

-12 dB – +12 dB (Standaard : 0 dB)

■ Analoge ingangen / Digitale ingangen

Indien de ingangsbron niet op “HEOS Music” is ingesteld

-12dB – +12dB (Standaard : 0dB)



- Het analoge ingangsniveau kan onafhankelijk worden aangepast voor ingangsbronnen waaraan “ANALOG” is toegewezen op “Ingang toewijzen”. (🔧 blz. 206)
- Het digitale ingangsniveau kan onafhankelijk worden aangepast voor ingangsbronnen waaraan “DIGITAL” is toegewezen op “Ingang toewijzen”. (🔧 blz. 206)
- De “Bronniveau” instellingen worden voor iedere ingangsbron opgeslagen.



Ingangsselectie

Stel de audio-ingangsfunctie van iedere ingangsbron in.

De voor selectie beschikbare ingangsmodi verschillen afhankelijk van de ingangsbron.




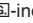
- De "Ingangsselectie" instellingen worden voor iedere ingangsbron opgeslagen.

■ Ingangsmodus

Stel de audio-ingangsmodi in voor de verschillende signaalbronnen. Wij raden aan de audio-ingangsmodus in te stellen op "Automatisch".

Automatisch (Standaard) :	Ingangssignaal automatisch detecteren en weergave starten.
HDMI:	Alleen signalen van HDMI-ingang weergeven.
Digitaal:	Alleen signalen van digitale audio-ingang weergeven.
Analoog:	Alleen signalen van analoge audio-ingang weergeven.
7.1CH IN:	Alleen signalen die zijn ingevoerd vanaf de 7.1CH IN-aansluiting worden afgespeeld.



- Wanneer digitale signalen goed worden ingevoerd, brandt de  indicator op de display. Als de -indicator niet oplicht, moet u "Ingang toewijzen" en de aansluitingen controleren. (p. 206)
- Wanneer "HDMI bediening" op "Aan" is ingesteld, en er een met ARC compatibele TV is aangesloten via de HDMI MONITOR 1 aansluitingen, wordt de ingangsmodus, waarvan de ingangsbron "TV Audio" is, vast ingesteld op ARC.
- Wanneer een met de eARC-functie compatibele televisie is aangesloten op de HDMI MONITOR 1-aansluiting, wordt de ingangsmodus vergrendeld op eARC terwijl de ingangsbron "TV Audio" is.
- De geluidsmodus kan niet worden ingesteld als de invoermodus is ingesteld op "7.1CH IN".



Luidsprekers

De akoestische eigenschappen van de aangesloten luidsprekers en de luisterruimte worden gemeten en de optimale instellingen worden automatisch gemaakt. Dit wordt "Audyssey® setup" genoemd.

U hoeft geen Audyssey® Setup uit te voeren wanneer u "Luidsprekerkalibratie" al hebt uitgevoerd in "Setup assistent".

Voor handmatige instelling van de luidsprekers gebruikt u "Handmatige setup" in het menu. (🔧 blz. 222)

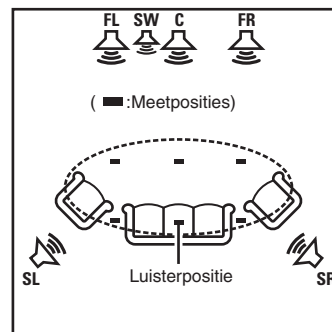
Audyssey® Setup

Om de meting uit te voeren, zet u de setup- en meetmicrofoon op meerdere plaatsen in de luisterruimte. Voor het beste resultaat is het aanbevolen op zes of meer plaatsen te meten, zoals aangeduid in de afbeelding (maximaal acht plaatsen).

Wanneer u de tweede en daaropvolgende posities meet, installeert u de Installatie- en meting-microfoon binnen 60 cm van de eerste meetpositie (hoofd luisterpositie).



- Als u de Audyssey® setup uitvoert, worden de functies Audyssey MultEQ® XT32, Audyssey Dynamic EQ®, Audyssey Dynamic Volume® en Audyssey LFC™ ingeschakeld. (🔧 blz. 186)



- FL** Luidspreker voor (L)
- FR** Luidspreker voor (R)
- C** Center luidspreker
- SW** Subwoofer
- SL** Surround luidspreker (L)
- SR** Surround luidspreker (R)



■ Over de voornaamste luisterpositie

De belangrijkste luisterpositie is de meest centrale positie waar men normaal gesproken zou zitten in de luisteromgeving. Alvorens de Audyssey® setup te starten, plaatst u de setup- en meetmicrofoon in de hoofdluisterpositie.

Audyssey MultEQ® XT32 gebruikt de metingen van deze positie om de luidsprekerafstand, het niveau, de polariteit en de optimale crossoverwaarde voor de subwoofer te berekenen.

■ Over Audyssey Sub EQ HT™

Audyssey Sub EQ HT™ zorgt voor een naadloze integratie van dubbele subwoofers door eerst elk niveau en vertragsingsverschillen tussen de twee subwoofers te compenseren en vervolgens Audyssey MultEQ® XT32 toe te passen op beide subwoofers tegelijk.

Om Audyssey Sub EQ HT™ uit te voeren, moet u “Meten (2 luidspr.)” selecteren in “Kanaalselectie”. (🔊 blz. 214).

OPMERKING

- Maak de kamer zo stil mogelijk. Achtergrondgeluiden kunnen de kamermetingen verstoren. Sluit de ramen en schakel de stroom van elektronische apparaten (Radio's, airconditioners, neonlampen, etc.) uit. De metingen zouden namelijk door het geluid van dergelijke apparaten beïnvloed worden.
- Houd mobiele telefoons tijdens het meten buiten de luisterruimte. Signalen van mobiele telefoons kunnen het meten storen.
- Ga tijdens de metingen niet tussen de luidsprekers en de setup- en meetmicrofoon staan en zorg ervoor dat er geen obstakels in de weg staan. Installeer de installatie- en meting-microfoon ook minstens 50 cm van de muur. Als u dat niet doet, zal dit resulteren in onnauwkeurige aflezingen.
- Tijdens het meten zullen hoorbare testtonen worden weergegeven via de luidsprekers en subwoofer(s), maar dit maakt deel uit van de normale werking. Wanneer er in de kamer achtergrondgeluiden zijn, zullen de testsignalen met een hoger volume worden afgespeeld.
- Als u tijdens de metingen VOLUME ▲ ▼ op de afstandsbediening of VOLUME op het hoofdtoestel gebruikt, worden de metingen geannuleerd.
- De meting kan niet worden uitgevoerd wanneer er een hoofdtelefoon is aangesloten. Ontkoppel de hoofdtelefoon alvorens Audyssey® setup uit te voeren.



Procedure voor luidsprekerinstellingen (Audyssey® setup)

Vorbereiding



Meting



Berekening & opslaan



Controle



Voltooien

- 1 Bevestig de geluidskalibratiemicrofoon op de meegeleverde microfoonvoet of een eigen statief en installeer deze op de hoofdлуusterpositie.**

Wanneer u de geluidskalibratiemicrofoon installeert, wijst u de punt van de microfoon naar het plafond en stelt u de hoogte af volgens de hoogte van de oren van een zittende luisteraar.

- 2 Als u een subwoofer gebruikt waaraan u de volgende aanpassingen kunt maken, dient u de subwoofer in te stellen zoals hieronder beschreven.**

- Als u een subwoofer gebruikt met een directe stand**

Stel de directe stand in op “Aan” en schakel de volumeregeling en instelling voor de crossover-frequentie uit.

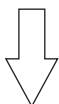
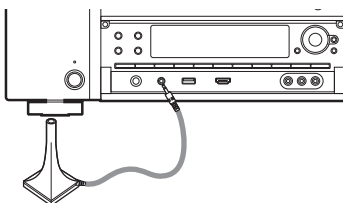
- Als u een subwoofer gebruikt zonder een directe stand**

Stel de volgende instellingen in:

- Volume : 12 uur stand
- Crossover-frequentie : Maximale/hogste frequentie
- Low pass-filter : Uit
- Stand-bymodus : Uit



3 Sluit de setup- en meetmicrofoon aan op de SETUP MIC-stekker van dit toestel.



Wanneer de geluidskalibratiemicrofoon is aangesloten, verschijnt het volgende scherm.



4 “Start” te selecteren en druk daarna op ENTER.

Met de Audyssey® setup kunt u ook de volgende instellingen opgeven.

- **Verst. Toewijzen**

De signalen die worden uitgevoerd van de SURROUND BACK, HEIGHT1, HEIGHT2, HEIGHT3 en HEIGHT4/Front Wide Pre Out-aansluitingen, kunnen worden geschakeld in overeenstemming met uw luidsprekeromgeving. (“Verst. Toewijzen” (👉 blz. 222))

- **Kanaalselectie**

Als er kanalen die niet zullen worden gebruikt vooraf zijn ingesteld, wordt de meting van het instelkanaal overgeslagen en kan de meettijd beperkt worden. U kunt ook het aantal surround achter-luidsprekers en subwoofers wijzigen.

- **Dolby luidspreker setup**

Stel de afstand in tussen de Dolby Atmos Enabled-luidspreker en het plafond.

Dit kan worden ingesteld wanneer de met Dolby Atmos Enabled Voor, met Dolby Atmos Enabled Surround of met Dolby Atmos Enabled Achter luidspreker gebruikt wordt.

5 Volg de instructies op het scherm en druk op “Volgende” om door te gaan.



6 Wanneer het volgende scherm wordt weergegeven, selecteert u “Begin test” en drukt u vervolgens op ENTER.

Start de meting van de eerste positie.



- De metingen vergen verscheidene minuten.

OPMERKING

- Indien “Let op!” op het TV-scherm verschijnt:
 - Ga naar “Foutmeldingen” (🔧 blz. 219). Controleer de relevante punten en voer de vereiste procedures uit.
 - Als het volumenniveau voor de subwoofer niet geschikt is, verschijnt een foutbericht. Zie “Foutbericht subwooferniveau en aanpassingsinstructies” (🔧 blz. 220).

7 Wanneer de gedetecteerde luidspreker wordt weergegeven, selecteert u “Volgende” en drukt u vervolgens op ENTER.



8 Zet de setup- en meetmicrofoon op positie 2, selecteer “Ga verder” en druk vervolgens op ENTER.

De meting van het tweede punt begint.

U kunt op maximaal zes plaatsen meten.



❏ Audyssey® setup stoppen

- ① Druk op BACK om het pop-up scherm weer te geven.
- ② Gebruik < om “Ja” te selecteren en druk vervolgens op ENTER.

9 Herhaal stap 8, meet positie 3 tot 8.



- Om het meten van de vierde en daaropvolgende luisterpositie over te slaan, gebruikt u < om “Voltooien” te selecteren en drukt u op ENTER om door te gaan naar stap 11.

10 “Ga verder” te selecteren en druk daarna op ENTER.



Start de analyse en opslag van de meetresultaten.

- De analyse neemt een aantal minuten in beslag. Het analyseren duurt langer naarmate er meer luidsprekers en meetposities zijn.

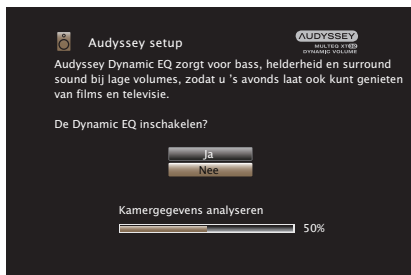
OPMERKING

- Wanneer de meetresultaten worden opgeslagen, moet u ervoor zorgen dat de voeding niet wordt uitgeschakeld.



11 Voer de instellingen uit voor Audyssey Dynamic EQ® en Audyssey Dynamic Volume®.

Het volgende scherm wordt weergegeven tijdens de analyse. Configureer de instellingen volgens uw voorkeur.



- Dynamic EQ corrigeert de frequentierespons, rekening houdende met de geluidseigenschappen van de kamer en de menselijke gehoorvermogen zodat het geluid ook hoorbaar is bij een laag volume. Dit is aanbevolen wanneer u het toestel gebruikt wanneer het volume laag is, bijv. wanneer u in het midden van de nacht een film of tv-programma bekijkt.
- Met Dynamic Volume wordt het uitgangsvolume optimaal ingesteld door constant het niveau van de audio-invoer naar het toestel te controleren. De optimale volumeregeling wordt automatisch uitgevoerd, zonder de dynamiek en helderheid van het geluid aan te tasten wanneer het volume bijvoorbeeld plotseling wordt verhoogd bij reclames tijdens tv-programma's.

12 Wanneer de analyse en opslag eindigt, koppelt u de geluidskalibratiemicrofoon los van de SETUP MIC-aansluiting op de hoofdeenheid en drukt u op “Volgende”.



13 Selecteer “Details” en druk op ENTER om de meetresultaten te controleren.

- Subwoofers kunnen een grotere gerapporteerde afstand meten dan de werkelijke afstand door de toegevoegde elektrische vertraging die bij subwoofers normaal is.

OPMERKING

- Schakel de nieuwe luidsprekers in het menu voor de luidsprekerconfiguratie niet in na de Audyssey® Setup. Als deze wordt gewijzigd, voert u Audyssey® Setup opnieuw uit om de optimale equalizerinstellingen te configureren.



Foutmeldingen

Er wordt een foutbericht weergegeven als Audyssey® Setup niet kan worden voltooid vanwege de luidsprekerplaatsing, de meetomgeving enz. Als een foutbericht wordt weergegeven, controleert u de relevante items en voert u de nodige metingen uit. Zorg ervoor dat u de netspanning uitschakelt voordat u de luidsprekeraansluitingen controleert.

Voorbeelden	Oorzaak	Maatregelen
Geen luidspr. gevonden.	<ul style="list-style-type: none"> De setup- en meetmicrofoon worden niet gedetecteerd. Niet alle luidsprekers konden worden gedetecteerd. 	<ul style="list-style-type: none"> Sluit de bijgeleverde Geluidscalibratiemicrofoon aan op de SETUP MIC-stekker van dit toestel. Controleer de luidsprekeraansluitingen.
Omgevingsgeluid is te hoog of niveau is te laag	<ul style="list-style-type: none"> Er is teveel ruis in de kamer. Geluid luidspreker of subwoofer is te laag. 	<ul style="list-style-type: none"> Schakel elke lawaaimakend apparaat uit of zet het weg. Probeer het opnieuw, wanneer de omgeving rustiger is. Controleer of de luidsprekers goed zijn aangesloten en in de juiste richting staan. Verhoog het volume van de subwoofer.
Front R : Geen	<ul style="list-style-type: none"> De weergegeven luidspreker kon niet worden gedetecteerd. 	<ul style="list-style-type: none"> Controleer de aansluitingen van de getoonde luidspreker.
Front R : Fase	<ul style="list-style-type: none"> De polariteit van de weergegeven luidspreker is omgedraaid. 	<ul style="list-style-type: none"> Controleer de polariteit van de getoonde luidspreker. Deze foutmelding verschijnt mogelijk ook wanneer bepaalde luidsprekers juist zijn aangesloten. Indien u zeker weet dat de verbinding juist is, gebruik dan > om "Negeren" te selecteren en druk vervolgens op ENTER.



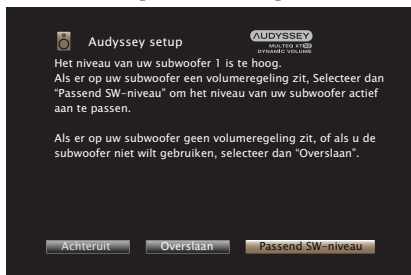
■ Foutbericht subwooferniveau en aanpassingsinstructies

Het optimale niveau van elk subwooferkanaal voor de Audyssey® setup-meting is 75 dB.

Tijdens de meting van het subwooferniveau, verschijnt een foutbericht wanneer één niveau van subwoofers buiten het bereik 72 – 78 dB valt.

Wanneer u een subwoofer gebruikt met een ingebouwde versterker (actief type), past u het subwoofervolume aan, zodat het subwooferniveau binnen het bereik van 72 tot 78 dB valt.

[Foutbericht]



- 1 Selecteer “Passend SW-niveau” en druk vervolgens op ENTER.
- 2 Pas de volumeregeling op uw subwoofer aan zodat het gemeten niveau binnen het bereik van 72 tot 78 dB valt.
- 3 Als het gemeten niveau binnen het bereik van 72 tot 78 dB valt, selecteert u “Volgende” en drukt u op ENTER.
 - Als u twee subwoofers gebruikt, wordt het aanpassen van de tweede subwoofer gestart. Herhaal de procedure vanaf stap 2, 3.



De instellingen van Audyssey® setup ophalen

Als u “Herstellen” instelt op “Herstellen”, kunt u terugkeren naar het meetresultaat van de Audyssey® setup (waarde berekend bij de start via MultEQ® XT32), zelfs als u elke instelling handmatig hebt gewijzigd.



Handmatige setup

Volg deze procedure om de luidsprekers handmatig in te stellen of om de met de Audyssey® setup procedure gemaakte instellingen te wijzigen.

- Als u nieuwe luidsprekers inschakelt in het menu van de luidsprekerconfiguratie na het uitvoeren van Audyssey® Setup, kunt u niet langer Audyssey MultEQ® XT32, Audyssey Dynamic EQ® of Audyssey Dynamic Volume® selecteren. (🔧 blz. 186)
- Wijzig de volgende instellingen: Grootte luidspreker (Groot of Klein) / Afstanden / Niveaus / Crossovers instellingen zullen Audyssey® niet uitschakelen of vereisen dat Audyssey® Setup opnieuw wordt uitgevoerd.
- U kunt “Handmatige setup” gebruiken zonder de instellingen te veranderen. Instellen indien nodig.

Verst. Toewijzen

U kunt de voorversterkertoewijzing wijzigen volgens uw luidsprekersysteem.

■ Toewijsmodus

Selecteer hoe u de voorversterker wilt gebruiken.

U moet de gedetailleerde instellingen configureren voor de luidsprekerconfiguratie in overeenstemming met de geselecteerde modus. Selecteer Toewijsmodus voor het configureren van de overeenkomende gedetailleerde instellingen.

- Alle voorversterkers voor dit toestel worden gebruikt voor MAIN ZONE.
- U kunt luidsprekers aansluiten voor maximaal 15.1 kanalen voor MAIN ZONE.

In overeenstemming met de ingangssignalen en de geluidsmodus schakelt de vooruitgang automatisch over naar maximaal 13.1-kanaals weergave wanneer 15.1-kanaals luidsprekers worden geïnstalleerd.

13.1ch (Standaard):

- De voorversterker op dit toestel is toegekend aan 2 kanalen voor het maken van bi-amp aansluitingen met de voorluidspreker.
- U kunt luidsprekers aansluiten voor maximaal 11.1 kanalen voor MAIN ZONE.

11.1ch (Bi-Amp):

- De voorversterker op dit toestel is toegewezen aan 2 kanalen voor het maken van een verbinding met de tweede voorluidspreker.
- U kunt schakelen tussen de gewenste combinatie van de voorluidsprekers A en voorluidsprekers B.

11.1ch + Front B:

Schakel de voorluidspreker met de instelling “Front luidsprekers”. (🔧 blz. 240)



■ Pre-out voor Bi-Amp / Pre-out voor Front B

Wanneer “Toewijsmodus” op “11.1ch (Bi-Amp)” of “11.1ch + Front B” is gesteld in het menu, moet u de PRE OUT-aansluitingen selecteren voor bi-amp- of een tweede paar voorluidsprekers.

HEIGHT 2:

De toegewezen kanalen worden uitgevoerd vanaf de HEIGHT2 PRE OUT-aansluitingen. Er kan maximaal één paar hoogte-, plafond- en Dolby Atmos Enabled-kanalen worden gebruikt.

HEIGHT 3 (Standaard):

De toegewezen kanalen worden uitgevoerd vanaf de HEIGHT3 PREOUT-aansluitingen. Er kunnen maximaal twee paar hoogte-, plafond- en Dolby Atmos Enabled-kanalen worden gebruikt.

Het kanaal voor breed kan niet worden gebruikt.

SURROUND BACK:

De toegewezen kanalen worden uitgevoerd vanaf de SURROUND BACK PRE OUT-aansluitingen. Het kanaal surround achter kan niet worden gebruikt.

■ Vloer

□ indeling

Selecteer de locatie van de vloerluidsprekers.

5-k. & SB & FW:

Deze lay-out combineert een surround achter of voor breed luidspreker met de standaard 5-kanaals lay-out.

5-kan. & SB (Standaard):

Deze lay-out combineert een surround achter luidspreker met de standaard 5-kanaals lay-out.

5-kan. & FW:

Deze lay-out combineert een voor breed luidspreker met de standaard 5-kanaals lay-out.

5-kan.:

Dit is een standaard 5-kanaals lay-out die voorluidsprekers, middenluidsprekers en surroundluidsprekers gebruikt.



■ Hoogte

□ Hoogteluidspr

Selecteer het aantal hoog-luidsprekers en plafondluidsprekers die zijn gebruikt in MAIN ZONE.

Geen:	Gebruikt geen hoog- en plafondluidsprekers.
2-kan.:	Gebruikt een set van (twee) hoog-luidsprekers op plafondluidsprekers.
4-kan.:	Gebruikt twee sets van (vier) hoog-luidsprekers op plafondluidsprekers.
5-kan.:	Gebruikt vijf hoogte- of plafondluidsprekers.
6-kan.:	Gebruikt zes hoogte- of plafondluidsprekers.
7-kan.:	Gebruikt zeven hoogte- of plafondluidsprekers.
8-kan. (Standaard) :	Gebruikt acht hoogte- of plafondluidsprekers.



- Selecteer de instelling "5-kan." of hoger wanneer u surround luidsprekers boven of hoogteluidsprekers midden gebruikt.

□ Dolby luidspr

Selecteer het aantal Dolby Atmos Enabled-luidsprekers dat is gebruikt in MAIN ZONE.

Geen (Standaard) :	Gebruikt geen Dolby Atmos Enabled-luidsprekers.
2-kan.:	Gebruikt een set van (twee) luidsprekers met Dolby Atmos Enabled.
4-kan.:	Gebruikt twee sets van (vier) Dolby Atmos Enabled-luidsprekers.
6-kan.:	Gebruikt drie sets van (zes) luidsprekers met Dolby Atmos.



□ indeling

Stel de luidspreker-layout in wanneer u 1 set (2-kanaals) hoogte- of plafondluidsprekers of luidsprekers met Dolby Atmos Enabled installeert. De lay-outs die kunnen worden geselecteerd, verschillen afhankelijk van de combinaties van "Toewijsmodus" en "Vloer" - "indeling" in het menu. ("Toewijsmodus" (👉 blz. 222), "Vloer" - "indeling" (👉 blz. 223))

Instellingen			AUDIO OUT-aansluitingen		
Hoogteluidspr	Dolby luidspr	indeling	HEIGHT 1	HEIGHT 2	HEIGHT 3
Geen	Geen	-	-	-	-
2-kan.	Geen	Front Height	Front Height	-	-
		Top Front	Top Front	-	-
		Top Middle	Top Middle	-	-
		Top Rear	Top Rear	-	-
		Rear Height	Rear Height	-	-
Geen	2-kan.	Front Dolby	Front Dolby	-	-
		Surround Dolby	Surround Dolby	-	-
		Back Dolby *	Back Dolby	-	-

* U kunt deze optie selecteren wanneer u surround luidsprekers achter gebruikt. Stel "Vloer" - "indeling" in het menu in op "5-kan. & SB" of "5-k. & SB & FW". (👉 blz. 223)



▣ Voorindeling / Mid. indeling / Achterindeling

Stel de luidspreker-layout in wanneer u 2 sets (4-kanaals) hoogte- of plafondluidsprekers of luidsprekers met Dolby Atmos Enabled installeert. De lay-outs die kunnen worden geselecteerd, verschillen afhankelijk van de combinaties van "Toewijsmodus" en "Vloer" - "indeling" in het menu. ("Toewijsmodus" (👉 blz. 222), "Vloer" - "indeling" (👉 blz. 223))

Instellingen			AUDIO OUT-aansluitingen					
Hoogteluidspr	Dolby luidspr	OPMERKING	Voorindeling	Mid. indeling	Achterindeling	HEIGHT 1	HEIGHT 2	HEIGHT 3
2-kan.	2-kan.		Front Dolby	-	Top Rear	Front Dolby	Top Rear	-
			Front Dolby	-	Rear Height	Front Dolby	Rear Height	-
			Front Height	-	Surround Dolby	Front Height	Surround Dolby	-
			Front Height	-	Back Dolby*1	Front Height	Back Dolby	-
			Top Front	-	Surround Dolby	Top Front	Surround Dolby	-
			Top Front	-	Back Dolby*1	Top Front	Back Dolby	-
4-kan.	Geen		Front Height	-	Top Middle	Front Height	Top Middle	-
			Front Height	-	Top Rear	Front Height	Top Rear	-
			Front Height	-	Rear Height*2	Front Height	Rear Height	-
			Front Height	-	Surr. Height	Front Height	Surr. Height	-
			Top Front	-	Top Rear	Top Front	Top Rear	-
			Top Front	-	Rear Height	Top Front	Rear Height	-
			Top Middle	-	Rear Height	Top Middle	Rear Height	-



Instellingen						AUDIO OUT-aansluitingen		
Hoogteluidspr	Dolby luidspr	OPMERKING	Voorindeling	Mid. indeling	Achterindeling	HEIGHT 1	HEIGHT 2	HEIGHT 3
Geen	4-kan.		Front Dolby	-	Surround Dolby	Front Dolby	Surround Dolby	-
			Front Dolby	-	Back Dolby*1	Front Dolby	Back Dolby	-
5-kan.	Geen		Front Height	Top Surround	Rear Height*2	Front Height	Rear Height	L: Top Surround
			Front Height	Surr. Height & Top Surround	Geen	Front Height	Surr. Height	L: Top Surround
			Front Height & Center Height	Geen	Rear Height*2	Front Height	Rear Height	R: Center Height
			Front Height & Center Height	Surr. Height	Geen	Front Height	Surr. Height	R: Center Height
6-kan.	Geen	*3	Front Height	Surr. Height	Rear Height	Front Height	Rear Height	Surr. Height
			Front Height & Center Height	Top Surround	Rear Height	Front Height	Rear Height	L: Top Surround R: Center Height
			Front Height & Center Height	Surr. Height & Top Surround	Geen	Front Height	Surr. Height	L: Top Surround R: Center Height
		*4	Front Height	Top Middle	Rear Height	Front Height	Rear Height	Top Middle
			Top Front	Top Middle	Top Rear	Top Front	Top Rear	Top Middle



Instellingen						AUDIO OUT-aansluitingen		
Hoogteluidspr	Dolby luidspr	OPMERKING	Voorindeling	Mid. indeling	Achterindeling	HEIGHT 1	HEIGHT 2	HEIGHT 3
4-kan.	2-kan.		Front Height	Surround Dolby	Rear Height	Front Height	Rear Height	Surround Dolby
			Top Front	Surround Dolby	Top Rear	Top Front	Top Rear	Surround Dolby
2-kan.	4-kan.		Front Height	Surround Dolby	Back Dolby* 1	Front Height	Back Dolby	Surround Dolby
			Front Dolby	Top Middle	Back Dolby* 1	Front Dolby	Back Dolby	Top Middle
			Front Dolby	Surround Dolby	Rear Height	Front Dolby	Rear Height	Surround Dolby
Geen	6-kan.		Front Dolby	Surround Dolby	Back Dolby* 1	Front Dolby	Back Dolby	Surround Dolby



Instellingen						AUDIO OUT-aansluitingen			
Hoogteluidspr	Dolby luidspr	OPMERKING	Voorindeling	Mid. indeling	Achterindeling	HEIGHT 1	HEIGHT 2	HEIGHT 3	HEIGHT 4/ FRONT WIDE
8-kan.	Geen	*5	Front Height & Center Height	Top Middle & Top Surround	Rear Height	Front Height	Rear Height	Top Middle	L: Top Surround R: Center Height
6-kan.	2-kan.	*5	Front Height & Center Height	Surr. Dolby & Top Surround	Rear Height	Front Height	Rear Height	Surround Dolby	L: Top Surround R: Center Height

- *1 U kunt deze optie selecteren wanneer u surround achterluidsprekers gebruikt.
- *2 Voor de beste Auro-3D-ervaring zijn surround hoogteluidsprekers aanbevolen, maar u kunt ze vervangen door hoogteluidsprekers achter van een Dolby Atmos luidsprekerinstallatie in plaats van Surround hoog luidsprekers.
- *3 Gebruik 2 sets hoogteluidsprekers in de juiste geluidsmodi voor weergave via Dolby Atmos, DTS:X of Auro-3D. Gebruik de hoogteluidsprekers voor en achter voor weergave via Dolby Atmos of DTS:X. Gebruik hoogteluidsprekers voor en surround hoogteluidsprekers voor weergave via Auro-3D.
- *4 Dit kan worden ingesteld wanneer "Vloer" - "indeling" is ingesteld op "5-kan." of "5-kan. & SB". (🔧 blz. 223)
- *5 U kunt deze combinatie niet selecteren wanneer u brede luidsprekers voor gebruikt.

■ Aansl.config.weerg.

Dit toont hoe u de PRE OUT-aansluitingen aansluit voor uw "Verst. Toewijzen"-instelling op het menu scherm.



Luidspr. config.

Selecteer of er al dan niet luidsprekers, weergavecapaciteit voor lage toonfrequenties en luidsprekerrooten zijn.



- Wanneer luidsprekers waaraan u Height1 hebt toegewezen in “Verst. Toewijzen” worden ingesteld op “Geen”, wordt “Geen” automatisch ingesteld voor Height2, Height3 en Height4.
- Wanneer luidsprekers waaraan u Height2 hebt toegewezen in “Verst. Toewijzen” worden ingesteld op “Geen”, wordt “Geen” automatisch ingesteld voor Height3 en Height4.

■ Front

Stel de grootte van de luidspreker aan de voorzijde in.

Groot (Standaard) :	Gebruik een grote luidspreker die op adequate wijze zeer lage basfrequenties kan weergeven.
Klein:	Gebruik een kleine luidspreker met onvoldoende weergavecapaciteit voor zeer lage basfrequenties.



- Wanneer “Subwoofer” is ingesteld op “Nee”, wordt “Front” automatisch ingesteld op “Groot”.
- Wanneer “Front” is ingesteld op “Klein”, kunt u geen andere set luidsprekers dan “Front” instellen op “Groot”.

■ Center

Stel de aanwezigheid en de grootte van de Center luidspreker in.

Groot:	Gebruik een grote luidspreker die op adequate wijze zeer lage basfrequenties kan weergeven.
Klein (Standaard) :	Gebruik een kleine luidspreker met onvoldoende weergavecapaciteit voor zeer lage basfrequenties.
Geen:	Selecteer wanneer de center luidspreker niet is aangesloten.

■ Subwoofer

Stel de aanwezigheid van een subwoofer in.

2 luidspr.:	Gebruik twee subwoofers.
1 luidspr. (Standaard):	Slechts één subwoofer gebruiken.
Geen:	Selecteer wanneer er geen subwoofer is aangesloten.



- Wanneer “Subwoofer” is ingesteld op “Geen” en u “Front” instelt op “Klein”, wordt “Subwoofer” automatisch ingesteld op “1 luidspr.”.



■ Surround

Stel de aanwezigheid en de grootte van de surround luidsprekers in.

Groot:	Gebruik een grote luidspreker die op adequate wijze zeer lage basfrequenties kan weergeven.
Klein (Standaard) :	Gebruik een kleine luidspreker met onvoldoende weergavecapaciteit voor zeer lage basfrequenties.
Geen:	Selecteer wanneer de surround luidsprekers niet zijn aangesloten.



- Wanneer "Surround" is ingesteld op "Geen", "Surr. Back", "Front Wide", "Surround Dolby" en "Back Dolby" worden automatisch ingesteld op "Geen".

■ Surr. Back

Stel de aanwezigheid en de grootte van, en het aantal surround-achter luidsprekers in.

Groot:	Gebruik een grote luidspreker die op adequate wijze zeer lage basfrequenties kan weergeven.
Klein (Standaard) :	Gebruik een kleine luidspreker met onvoldoende weergavecapaciteit voor zeer lage basfrequenties.
Geen:	Selecteer wanneer de surround-achterluidsprekers niet zijn aangesloten.

2 luidspr. (Standaard) :	Gebruik twee surround-achter luidsprekers.
1 luidspr.:	Gebruik slechts één surround-achter luidspreker. Sluit de L-aansluiting aan op SURROUND BACK wanneer deze instelling is geselecteerd.



- Wanneer "Surr. Back" is ingesteld op "Geen" of "1 luidspr.", wordt "Back Dolby" automatisch ingesteld op "Geen".



■ Front Wide

Stel de aanwezigheid en de grootte van de front brede luidsprekers in.

Groot:	Gebruik een grote luidspreker die op adequate wijze zeer lage basfrequenties kan weergeven.
Klein (Standaard):	Gebruik een kleine luidspreker met onvoldoende weergavecapaciteit voor zeer lage basfrequenties.
Geen:	Selecteer wanneer de voor breed-luidsprekers niet zijn aangesloten.

■ Front Height

Stel de aanwezigheid en de grootte van de voor hoog-luidsprekers in.

Groot:	Gebruik een grote luidspreker die op adequate wijze zeer lage basfrequenties kan weergeven.
Klein (Standaard) :	Gebruik een kleine luidspreker met onvoldoende weergavecapaciteit voor zeer lage basfrequenties.
Geen:	Selecteer wanneer de voor hoog-luidsprekers niet zijn aangesloten.

■ Front Dolby

Stel de aanwezigheid en de grootte van de Dolby-luidsprekers voor in.

Groot:	Gebruik een grote luidspreker die op adequate wijze zeer lage basfrequenties kan weergeven.
Klein (Standaard) :	Gebruik een kleine luidspreker met onvoldoende weergavecapaciteit voor zeer lage basfrequenties.
Geen:	Selecteer wanneer de Dolby-luidsprekers voor niet zijn aangesloten.

■ Top Front

Stel de aanwezigheid en de grootte van de luidsprekers boven in.

Groot:	Gebruik een grote luidspreker die op adequate wijze zeer lage basfrequenties kan weergeven.
Klein (Standaard) :	Gebruik een kleine luidspreker met onvoldoende weergavecapaciteit voor zeer lage basfrequenties.
Geen:	Selecteer wanneer de voorluidsprekers boven niet zijn aangesloten.



■ Top Middle

Stel de aanwezigheid en de grootte van de middelste luidsprekers boven in.

Groot:	Gebruik een grote luidspreker die op adequate wijze zeer lage basfrequenties kan weergeven.
Klein (Standaard) :	Gebruik een kleine luidspreker met onvoldoende weergavecapaciteit voor zeer lage basfrequenties.
Geen:	Selecteer wanneer de middelste luidsprekers boven niet zijn aangesloten.

■ Surround Dolby

Stel de aanwezigheid en de grootte van de surround Dolby-luidsprekers in.

Groot:	Gebruik een grote luidspreker die op adequate wijze zeer lage basfrequenties kan weergeven.
Klein (Standaard) :	Gebruik een kleine luidspreker met onvoldoende weergavecapaciteit voor zeer lage basfrequenties.
Geen:	Selecteer wanneer de surround Dolby-luidsprekers niet zijn aangesloten.

■ Top Rear

Stel de aanwezigheid en de grootte van de achterluidsprekers boven in.

Groot:	Gebruik een grote luidspreker die op adequate wijze zeer lage basfrequenties kan weergeven.
Klein (Standaard) :	Gebruik een kleine luidspreker met onvoldoende weergavecapaciteit voor zeer lage basfrequenties.
Geen:	Selecteer wanneer de achterluidsprekers boven niet zijn aangesloten.

■ Surr. Height

Stel de aanwezigheid en grootte van de luidspreker surround hoog in.

Groot:	Gebruik een grote luidspreker die op adequate wijze zeer lage basfrequenties kan weergeven.
Klein (Standaard) :	Gebruik een kleine luidspreker met onvoldoende weergavecapaciteit voor zeer lage basfrequenties.
Geen:	Selecteer wanneer de surround luidspreker hoog niet zijn aangesloten.



- Wanneer "Front Height" is ingesteld op "Geen", wordt "Surr. Height" automatisch ingesteld op "Geen".



■ Rear Height

Stel de aanwezigheid en de grootte van de achter hoog-luidsprekers in.

Groot:	Gebruik een grote luidspreker die op adequate wijze zeer lage basfrequenties kan weergeven.
Klein (Standaard) :	Gebruik een kleine luidspreker met onvoldoende weergavecapaciteit voor zeer lage basfrequenties.
Geen:	Selecteer wanneer de voor achter-luidsprekers niet zijn aangesloten.

■ Back Dolby

Stel de aanwezigheid en de grootte van de Dolby-luidsprekers achter in.

Groot:	Gebruik een grote luidspreker die op adequate wijze zeer lage basfrequenties kan weergeven.
Klein (Standaard) :	Gebruik een kleine luidspreker met onvoldoende weergavecapaciteit voor zeer lage basfrequenties.
Geen:	Selecteer wanneer de Dolby-luidsprekers achter niet zijn aangesloten.



- Wanneer luidsprekers waaraan u Height1 hebt toegewezen in "Verst. Toewijzen" worden ingesteld op "Geen", wordt "Geen" automatisch ingesteld voor Height2, Height3 en Height4.



■ Center Height

Stel de aanwezigheid en de grootte van de hoogteluidspreker midden in.

Groot:	Gebruik een grote luidspreker die op adequate wijze zeer lage basfrequenties kan weergeven.
Klein (Standaard) :	Gebruik een kleine luidspreker met onvoldoende weergavecapaciteit voor zeer lage basfrequenties.
Geen:	Selecteer wanneer de hoogteluidspreker midden niet is aangesloten.



- Wanneer "Surr. Height" of "Rear Height" is ingesteld op "Geen", wordt "Center Height" automatisch ingesteld op "Geen".
- Wanneer "Center" is ingesteld op "Geen", wordt "Center Height" automatisch ingesteld op "Geen".

■ Top Surround

Stel de aanwezigheid en de grootte van de surround luidsprekers boven in.

Groot:	Gebruik een grote luidspreker die op adequate wijze zeer lage basfrequenties kan weergeven.
Klein (Standaard) :	Gebruik een kleine luidspreker met onvoldoende weergavecapaciteit voor zeer lage basfrequenties.
Geen:	Selecteer wanneer de surround luidsprekers boven niet zijn aangesloten.



- Wanneer "Surr. Height" of "Rear Height" is ingesteld op "Geen", wordt "Top Surround" automatisch ingesteld op "Geen".



Afstanden

Stel de afstand van de luisterpositie tot de luidsprekers in.
Meet de afstand van de luisterpositie tot de diverse luidsprekers voordat u met het invoeren van de instellingen begint.

■ Eenheid

De eenheid van afstand instellen.

Meters (Standaard)

Voet

■ Stap

Stel de minimale variabele breedte van de afstand in.

0.1 m / 0.01 m (Standaard: 0.1 m)

1 ft / 0.1 ft

■ Stel de afstand in.

0.00 m – 18.00 m / 0.0 ft – 60.0 ft



- De luidsprekers die kunnen worden geselecteerd verschillen afhankelijk van de “Verst. Toewijzen” en “Luidspr. config.”. (“Verst. Toewijzen” (🔍 blz. 222), “Luidspr. config.” (🔍 blz. 230))
- Standaard instellingen:
Front L / Front R / Center / Subwoofer 1 / Subwoofer 2 / F. Wide L / F. Wide R / F. Height L / F. Height R / Front Dolby L / Front Dolby R / Center Height: 3,60 m (12,0 ft)
Andere luidsprekers dan de bovenstaande: 3,00 m (10,0 ft)
- Stel het verschil in afstand tussen de luidsprekers in op minder dan 6,00 m (20,0 ft).



■ Dolby luidspreker setup

Stel de afstand in tussen de Dolby Atmos Enabled-luidspreker en het plafond.

0.90 m - 3.30 m / 3.0 ft - 11.0 ft
(Standaard: 1.80 m / 6.0 ft)



- Dit kan worden ingesteld wanneer "Front Dolby", "Surround Dolby" of "Back Dolby" is ingesteld op "Groot" of "Klein" in "Luidspr. config."

■ Stand. inst.

De instellingen voor "Afstanden" keren terug naar de standaardinstellingen.

Niveaus

Stel het volume van de testtoon in op hetzelfde niveau op de luisterpositie wanneer deze wordt uitgevoerd vanaf elke luidspreker.

■ Geef testtoon weer

Er wordt een testgeluid uitgevoerd vanaf de geselecteerde luidspreker. Pas de volumeuitvoer van de geselecteerde luidspreker aan terwijl u luistert naar het testgeluid.

-12.0 dB – +12.0 dB (Standaard: 0.0 dB)



- De set "Niveaus" wordt weergegeven in alle geluidsmodi.
- Als u het kanaalniveau wilt aanpassen voor elke ingangsbron, voert u de instellingen uit in "Kanaalniveau afstellen". (🔧 blz. 132)
- Wanneer de hoofdtelefoon is aangesloten op de PHONES-aansluiting op dit toestel, kunt u "Niveaus" niet instellen.

■ Stand. inst.

De instellingen voor "Niveaus" keren terug naar de standaardinstellingen.



Crossovers

Instellen in overeenstemming met de laagste frequentie van de basisfrequenties die kunnen worden afgespeeld via elke luidspreker. Zie de handleiding van de luidspreker voor informatie over de drempelfrequentie.

Luidsprekerselectie

Selecteert hoe de crossover-frequentie moet worden ingesteld.

Alle (Standaard) :	Stelt dezelfde crossover-frequentie in voor alle luidsprekers.
Individueel:	Selecteer de crossover-punten voor elke luidspreker afzonderlijk.

Selecteer de luidspreker voor het instellen van de drempelfrequentie

40 Hz / 60 Hz / 80 Hz / 90 Hz / 100 Hz / 110 Hz / 120 Hz / 150 Hz / 180 Hz / 200 Hz / 250 Hz (Standaard: 80 Hz)



- De "Crossovers" kan worden ingesteld wanneer de "Subwoofermodus" op "LFE+Main" staat ingesteld of wanneer u een luidspreker heeft die is ingesteld op "Klein". (🔧 blz. 239)
- De standaard crossover-frequentie is "80 Hz", wat het beste zal werken met de grootste variëteit van luidsprekers. Wij raden aan in te stellen op een hogere frequentie dan de crossover-frequentie wanneer kleine luidsprekers worden gebruikt. Stel dit bijvoorbeeld in op "250 Hz" wanneer het frequentiebereik van de luidsprekers 250 Hz – 20 kHz is.
- Het geluid onder de crossover-frequentie wordt afgekapt van de uitgang van de luidsprekers die zijn ingesteld in "Klein". Deze afsnijfrequentie voor lage tonen wordt uitgevoerd vanaf de subwoofer of voorluidsprekers.
- De luidsprekers die kan worden ingesteld als "Individueel" is geselecteerd verschilt volgens de "Subwoofermodus"-instelling. (🔧 blz. 239)
 - Als "LFE" is geselecteerd, kunnen luidsprekers die zijn ingesteld op "Klein" bij "Luidspr. config." worden ingesteld. Indien de luidsprekers zijn ingesteld op "Groot", wordt "Voll. Band" weergegeven en kan de instelling niet worden gecreëerd. (🔧 blz. 230)
 - Wanneer "LFE+Main" is geselecteerd, kunnen luidsprekers worden ingesteld, ongeacht de instelling "Luidspr. config.". (🔧 blz. 230)
- De audio-instellingen in "IMAX audio instellingen" worden tijdens het afspelen met IMAX toegepast. (🔧 blz. 180)



Lage tonen

Instelling voor weergave van subwoofer en LFE-signaalbereik.

■ Subwoofermodus

Selecteer het lage-tonenbereik dat moet worden weergegeven door de subwoofer.

LFE (Standaard) :	Het lage bereiksignaal van het kanaal ingesteld op "Klein" luidspreker grootte is toegevoegd aan de LFE signaaluitgang van de subwoofer.
LFE+Main:	Het lage bereiksignaal van alle kanalen is toegevoegd aan de LFE signaaluitgang van de subwoofer.



- "Subwoofermodus" kan worden ingesteld wanneer "Luidspr. config." - "Subwoofer" in het menu is ingesteld op iets anders dan "Geen". (🔧 blz. 230)
- Geef een muziek- of videobron weer en selecteer de modus waarin de lage tonen het meest krachtig worden weergegeven.
- Als "Luidspr. config." - "Front" en "Center" zijn ingesteld op "Groot", en als "Subwoofermodus" is ingesteld op "LFE", zal er mogelijk, afhankelijk van het ingangssignaal of de geselecteerde geluidsmodus, geen geluid worden uitgevoerd via de subwoofers. (🔧 blz. 230)
Selecteer "LFE+Main" wanneer u wilt dat de lage tonen altijd door de subwoofer worden weergegeven.
- De audio-instellingen in "IMAX audio instellingen" worden tijdens het afspelen met IMAX toegepast. (🔧 blz. 180)

■ LPF voor LFE

Stel het LFE signaalweergavebereik in. Stel dit in wanneer u de weergavefrequentie van de subwoofer (lowpass-filterpunt) wilt veranderen.

80 Hz / 90 Hz / 100 Hz / 110 Hz / 120 Hz / 150 Hz / 180 Hz / 200 Hz / 250 Hz (Standaard: 120 Hz)



- De audio-instellingen in "IMAX audio instellingen" worden tijdens het afspelen met IMAX toegepast. (🔧 blz. 180)



Front luidsprekers

Stel de voorluidsprekers in voor gebruik met elke geluidsmodus.

A (Standaard) :	Voor-luidspreker A wordt gebruikt.
B :	Voor-luidspreker B wordt gebruikt.
A+B :	Beide luidsprekers voor A en B worden gebruikt.



- Dit kan worden ingesteld wanneer "Toewijsmodus" is ingesteld op "11.1ch + Front B". (🔧 blz. 222)

2ch Afspelen

Selecteer de methode voor het instellen van de luidsprekers die worden gebruikt in de 2-kanaals direct en stereo weergavemodi.

■ Instellen

Selecteer de methode voor het instellen van de luidsprekers die worden gebruikt in de 2-kanaals direct en stereo weergavemodi.

Automatisch (Standaard) :	De instellingen in "Luidsprekers" worden toegepast. (🔧 blz. 211)
Handmatig:	Stel de luidsprekers in voor 2-kanaals weergave. Stel de volgende instellingen in:

■ Front

Stel de grootte van de luidsprekers voor in voor 2-kanaals weergave.

Groot (Standaard) :	Gebruik een grote luidspreker die op adequate wijze zeer lage basfrequenties kan weergeven.
Klein:	Gebruik een kleine luidspreker met onvoldoende weergavecapaciteit voor zeer lage basfrequenties.



- Wanneer "Luidspr. config." - "Subwoofer" in het menu is ingesteld op "Geen", wordt "Groot" automatisch ingesteld. (🔧 blz. 230)



■ Subwoofer

Stel de aanwezigheid van een subwoofer in.

Ja
(Standaard): Gebruik een subwoofer.

Nee: Selecteer wanneer er geen subwoofer is aangesloten.



- Wanneer "Luidspr. config." - "Subwoofer" in het menu is ingesteld op "Geen", wordt Nee automatisch ingesteld. (🔧 blz. 230)
Als de instelling "Front" is ingesteld op "Klein", wordt de instelling automatisch "Ja".

■ SW modus

Selecteer het lage-tonenbereik dat moet worden weergegeven door de subwoofer.

LFE
(Standaard) :

Wanneer "2ch Afspelen" - "Front" is ingesteld op "Groot", worden alleen LFE-signalen uitgevoerd vanaf de subwoofer. Ook wanneer "2ch Afspelen" "Front" is ingesteld op "Klein", worden de signalen met laag bereik van het kanaal voor toegevoegd aan de LFE-signalen en uitgang van de subwoofer.

LFE+Main:

Het lage bereiksignaal van het kanaal voor wordt toegevoegd aan de LFE-signaaluitgang van de subwoofer.



- Dit kan worden ingesteld wanneer "2ch Afspelen" - "Subwoofer" is ingesteld op "Ja".



■ Crossover

Stelt de maximale frequentie in van het bassignaal van elk kanaal naar de subwoofer.

40 Hz / 60 Hz / 80 Hz / 90 Hz / 100 Hz / 110 Hz / 120 Hz / 150 Hz / 180 Hz / 200 Hz / 250 Hz (Standaard: 80 Hz)



- Dit kan worden ingesteld wanneer “2ch Afspelen” - “Subwoofer” is ingesteld op “Ja”.
- Wanneer “2ch Afspelen” - “Front” is ingesteld op “Groot” en als “SW modus” is ingesteld op “LFE”, wordt “Voll. Band” weergegeven en kan dit niet worden ingesteld.

■ Afstand FL / Afstand FR

Stel de afstand vanaf de hoofdluisterpositie tot de luidspreker in.

0.00 m – 18.00 m (Standaard: 3.60 m) /
0.0 ft – 60.0 ft (Standaard: 12.0 ft)



- Stel het verschil in afstand tussen de luidsprekers in op minder dan 6,00 m (20,0 ft).

■ Niveau FL / Niveau FR

Pas het niveau van elk kanaal aan.

-12.0 dB – +12.0 dB (Standaard: 0.0 dB)



Netwerk

Om dit toestel te gebruiken door het te verbinden met een thuisnetwerk (LAN), moet u de netwerkinstellingen configureren.

Als u uw thuisnetwerk (LAN) instelt via DHCP, stelt u "DHCP" in op "Aan". (gebruik de standaardinstelling.) Hierdoor kan het toestel uw thuisnetwerk (LAN) gebruiken.

Wanneer u een IP-adres handmatig toewijst aan elke apparaat, moet u een IP-adres toewijzen aan dit toestel via de instellingen "IP-adres" en moet u informatie invoeren over uw thuisnetwerk (LAN) zoals het gatewayadres en subnetmasker, enz.

Informatie

Toon netwerkinformatie.

**Schermnaam / Aansluiting / SSID / DHCP / IP-adres /
MAC-adres (Ethernet) / MAC-adres (Wi-Fi) /
Wi-Fi signaalsterkte**

Aansluiting

Selecteer of het thuisnetwerk moet worden verbonden met een draadloos LAN of een bekabeld LAN.

Wanneer u een verbinding maakt met het netwerk via een bekabeld LAN, selecteert u "Bekabeld (Ethernet)" na het aansluiten van een LAN-kabel.

Wanneer u verbinding maakt met het netwerk via een draadloos LAN, selecteert u "Draadloos (Wi-Fi)" en configureert u de "Wi-Fi-installatie". (🔗 blz. 244)

■ Aansluiten met

Selecteer de methode voor het verbinden met het thuisnetwerk (LAN).

Bekabeld (Ethernet):	Gebruik een LAN-kabel om te verbinden met een netwerk.
Draadloos (Wi-Fi) (Standaard) :	Gebruik de functie Draadloos LAN (Wi-Fi) om te verbinden met een netwerk.



Wi-Fi-installatie

Verbinden met een draadloze LAN-router (Wi-Fi).

De router kan op de volgende manieren worden aangesloten. Selecteer de verbindingmethode volgens uw thuisomgeving.

■ Netwerken scannen

Selecteer het netwerk waarmee u een verbinding wilt maken uit de lijst van mogelijke netwerken die op het TV-scherm worden weergegeven.

1. Selecteer het netwerk waarmee u een verbinding wilt maken uit de lijst van draadloze netwerken.

Selecteer "Opn.scannen" als het netwerk niet kan worden gevonden.

2. Voer uw wachtwoord in en selecteer "OK".

■ Gebruik iOS-apparaat

Gebruik uw iOS-apparaat (iPhone/iPod/iPad) om een verbinding te maken met het netwerk. Door uw iOS-apparaat op dit toestel aan te sluiten met het gebruik van Wi-Fi, kan het toestel automatisch worden verbonden met hetzelfde netwerk als uw apparaat.

1. Selecteer "Gebruik iOS-apparaat" op het TV-scherm.
2. Controleer of uw iOS-apparaat met de draadloze LAN (Wi-Fi)-router is verbonden en selecteer "Marantz AV8805" uit "CONFIGUREER NIEUWE AIRPLAY LUIDSPREKER..." aan de onderkant van het Wi-Fi-configuratiescherm van uw iOS-apparaat.
3. Tik op "Volgende" op het scherm van het iOS-apparaat.



- De firmwareversie van het iOS-apparaat moet iOS 7 of later ondersteunen.



■ WPS-router

Gebruik een WPS-compatibele router om de verbinding te maken met behulp van de drukknopmethode.

1. Selecteer “Druk op toets” op het TV-scherm.
2. Schakel naar de WPS-modus door te drukken op de WPS-knop van de router waarmee u wilt verbinden.
 - De tijd voor het indrukken van de knop verschilt afhankelijk van de router.
3. Selecteer binnen 2 minuten “Aansluiten” op het TV-scherm.

■ Handmatig

Voer de naam (SSID) en het wachtwoord in van het netwerk waarmee u wilt verbinden.

1. Stel de volgende items in.

SSID:

Voer de naam in van het draadloos netwerk (SSID).

Beveiliging:

Selecteer de coderingsmethode volgens de coderingsinstelling van het toegangspunt dat u gebruikt.

Wachtwoord:

Voer het wachtwoord in.

2. Selecteer “Aansluiten” aan het einde van de instelling.



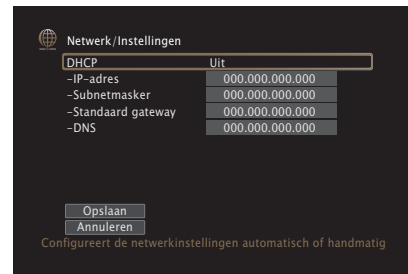


- De draadloze LAN-instellingen (Wi-Fi) van dit toestel kunnen ook worden geconfigureerd vanaf een pc of tablet die een draadloze LAN-verbinding ondersteunt.
 - Houd de DIMMER- en ZONE SELECT-toetsen op het hoofdtoestel ten minste 3 seconden ingedrukt terwijl de stroom is ingeschakeld.
 - Verbind het draadloos LAN van de pc of tablet die wordt gebruikt met "Marantz AV8805" wanneer het bericht "Sluit uw Wi-Fi-toestel aan op een Wi-Fi-netwerk met de naam "Marantz AV8805"." op het display verschijnt.
 - Start de browser en typ "192.168.1.16/settings/" in de URL.
 - Gebruik de browser voor het invoeren van de instellingen, selecteer "Aansluiten" en sluit dan de instellingen af.
- De standaard sleutel van dit toestel staat op "1". Stel de standaardtoets van de router in op "1".

Instellingen

Configureer het IP-adres.

- Als u een breedbandrouter (DHCP-functie) gebruikt, wordt de informatie die is vereist voor de netwerkverbinding, zoals het IP-adres, automatisch geconfigureerd omdat de DHCP-functie in de standaardinstellingen van dit toestel is ingesteld op "Aan".
- Stel de informatie voor IP-adres, Subnetmasker, Standaard gateway en de DNS-server alleen in wanneer u een vast IP-adres toewijst of wanneer u een verbinding maakt met een netwerk zonder DHCP-functie.



■ DHCP

Selecteert hoe u het netwerk aansluit.

Aan (Standaard) :	Configureer de netwerkinstellingen automatisch vanaf uw router.
-----------------------------	---

Uit:	Configureer de netwerkinstellingen handmatig.
-------------	---

■ IP-adres

Stel het IP-adres binnen de hieronder getoonde bereiken in.

- De Network Audio-functie kan niet worden gebruikt als andere IP-adressen worden ingesteld.

CLASS A: 10.0.0.1 - 10.255.255.254

CLASS B: 172.16.0.1 - 172.31.255.254

CLASS C: 192.168.0.1 - 192.168.255.254

■ Subnetmasker

Wanneer u een xDSL-modem of -aansluitingsadapter rechtstreeks op dit toestel aansluit, moet u het subnetmasker aangeduid in de door uw provider geleverde documentatie invoeren. Normale invoer "255.255.255.0".

■ Standaard gateway

Bij aansluiting op een gateway (router) voert u het IP -adres ervan in.

■ DNS

Voer het DNS-adres in dat staat vermeld in de documentatie van uw provider.



- Controleer de aansluiting en de instellingen opnieuw als u geen toegang krijgt tot het Internet. (☞ blz. 93)
- Raadpleeg uw ISP (Internet Service Provider) of de plaats waar u de computer heeft gekocht indien u geen internetverbinding kunt maken.



Netwerkbediening

Hiermee is de netwerkcommunicatie mogelijk in stand-bymodus.

Uit in stand-by (Standaard): Tijdens stand-by is de netwerkfunctie onderbroken.

Altijd aan: Netwerk is aan tijdens stand-by. Het hoofdtoestel is bedienbaar met een netwerkgeschikte controller.



- Bij gebruik van de webregelfunctie Marantz 2016 AVR Remote App of HEOS App moet u de "Netwerkbediening"-instelling op "Altijd aan" zetten.

OPMERKING

- Wanneer "Netwerkbediening" is ingesteld op "Altijd aan", verbruikt het toestel meer stand-byvermogen.

Schermnaam

De Schermnaam is de naam voor dit toestel die in het netwerk wordt weergegeven. U kunt de Schermnaam wijzigen volgens uw voorkeur.

■ Schermnaam

Selecteert de schermnaam in de lijst.

Wanneer u "Overige" selecteert, kunt u de Schermnaam wijzigen volgens uw voorkeur.

Home Theater / Living Room / Family Room / Guest Room / Kitchen / Dining Room / Master Bedroom / Bedroom / Den / Office / Overige



- U kunt maximaal 30 tekens invoeren.
- De standaard schermnaam bij eerste gebruik is "Marantz AV8805".

■ Stand. inst.

Herstelt de Schermnaam die u had gewijzigd opnieuw in de standaardinstelling.



Diagnose

Wordt gebruikt voor het controleren van de netwerkverbinding.

■ Fysieke verbinding

Controleert de fysieke LAN-poortverbinding.

OK

Fout: De LAN-kabel is niet aangesloten.
Controleer de aansluiting.



- Als u een verbinding hebt gemaakt met een draadloos LAN, verschijnt "Aansluiting Draadloos (Wi-Fi)".

■ Toegang router

Controleert de verbinding van dit toestel met de router.

OK

Fout: Kan niet communiceren met de router.
Controleer de routerinstellingen.

■ Internettoegang

Controleert of dit toestel internettoegang heeft (WAN).

OK

Fout: Kan geen internetverbinding maken.
Controleer de omgeving voor de internetverbinding of de routerinstellingen.



HEOS-account

HEOS-account-gerelateerde instellingen maken.

HEOS-account is noodzakelijk om HEOS Favorieten te gebruiken.

Het weergegeven menu is afhankelijk van de status van de HEOS-account.

U hebt zich niet aangemeld

■ Ik heb een HEOS-account

Als je al een HEOS-account hebt, geef dan de huidige accountnaam en paswoord in om aan te melden.

■ Account aanmaken

Als u geen HEOS-account hebt, creëer dan een nieuwe HEOS-account.

■ Wachtwoord vergeten

Als u uw wachtwoord bent vergeten, sturen we u een e-mail met instructies over hoe u het opnieuw kan instellen.

U hebt zich al aangemeld

■ Aanmelden als

De huidige aangemelde in HEOS-account wordt weergegeven.

■ Verander locatie

Verander de regionale instellingen voor de aangemelde in HEOS-account.

■ Verander wachtwoord

Verander het paswoord voor de aangemelde in HEOS-account.

■ Account verwijderen

Verwijder de aangemelde in HEOS-account.

■ Afmelden

Meld je af van de HEOS-account.



Algemeen

Maak verschillende andere instellingen.

Taal

Stel de menutaal voor weergave op het TV-scherm in.

English / Deutsch / Français / Italiano / Español / Nederlands / Svenska / Русский / Polski(Standaard: English)



- “Taal” kan ook worden ingesteld met de volgende bewerking. Het menuscherm wordt echter niet weergegeven. Bekijk het display tijdens het configureren van de instellingen.

1. Houd STATUS en ZONE SELECT op het hoofdtoestel minstens 3 seconden samen ingedrukt.
“*Video Format <PAL>” verschijnt op het display.
2. Gebruik Δ of ∇ twee keer op het hoofdtoestel.
“*GUI Language <ENGLISH>” verschijnt op het display.
3. Gebruik \triangleleft of \triangleright van het hoofdtoestel en stel de taal in.
4. Druk op ENTER op het hoofdtoestel om de instelling te voltooien.

ZONE2 setup / ZONE3 setup

Geef de instellingen op voor het afspelen van audio met ZONE2 en ZONE3.



- Waarden die zijn ingesteld voor “Volumelimiet” en “Volume bij aanzetten” worden weergegeven volgens de instelling die is opgegeven voor het volume “Schaal”. (☞ blz. 185)

■ Lage tonen

Stelt de lage tonen in.

-10 dB – +10 dB (Standaard: 0 dB)

■ Hoge tonen

Stelt de hoge tonen in.

-10 dB – +10 dB (Standaard: 0 dB)

■ Hoogpasfilter

Kies instell. voor afkappen laag bereik voor minder vervorming van lage tonen.

Aan: Het lagetonenbereik wordt verzwakt.

Uit
(Standaard): Het lagetonenbereik wordt niet verzwakt.



■ kanaalniveau L

Stel het uitgangsniveau van het linkerkanaal in.

-12 dB – +12 dB (Standaard : 0 dB)

■ kanaalniveau R

Stel het uitgangsniveau van het rechterkanaal in.

-12 dB – +12 dB (Standaard : 0 dB)

■ Kanaal

Stel in of moet worden afgespeeld in stereo of mono.

Stereo
(Standaard): Stereo weergave.

Mono: Mono weergave.

■ HDMI-audio (alleen ZONE2)

Selecteert het audiosignaalformaat voor het afspelen van een HDMI-bron in ZONE2.

Via
(Standaard): Het HDMI-audiosignaal wordt door dit toestel gevoerd naar het apparaat in ZONE2.

PCM: De HDMI-audiosignaalingang naar dit toestel is geconverteerd naar een PCM-signaal dat kan worden uitgevoerd vanaf de ZONE2 PRE OUT-aansluitingen.

■ Volumenniveau

Stel het volume-uitgangsniveau in.

Variabel
(Standaard): Volume kan worden geregeld.

1 – 98
(–79 dB – 18 dB): Volume is vast ingesteld op het gewenste niveau. Het volume kan niet worden geregeld met de afstandsbediening.



- De dB-waarde wordt weergegeven wanneer de instelling “Schaal” –79.5 dB – 18.0 dB” is. (🔗 blz. 185)



■ Volumelimiet

Kies een instelling voor het maximumvolume.

60 (-20 dB) / 70 (-10 dB) / 80 (0 dB)

(Standaard : 70 (-10 dB))

Uit: Stel geen maximumvolume in.



- Dit kan worden ingesteld wanneer "Volumeniveau" is ingesteld op "Variabel". (🔍 blz. 252)
- De dB-waarde wordt weergegeven wanneer de instelling "Schaal"™ -79.5 dB - 18.0 dB" is. (🔍 blz. 185)

■ Volume bij aanzetten

Definieer de volume-instelling die actief is wanneer de netspanning wordt ingeschakeld.

Laatste (Standaard): Gebruik de opgeslagen instelling van de laatste sessie.

Mute: Altijd dempen als het toestel wordt aangezet.

1 - 98 (-79 dB - 18 dB): Het volume wordt aangepast aan het ingestelde niveau.



- Dit kan worden ingesteld wanneer "Volumeniveau" is ingesteld op "Variabel". (🔍 blz. 252)
- De dB-waarde wordt weergegeven wanneer de instelling "Schaal"™ -79.5 dB - 18.0 dB" is. (🔍 blz. 185)

■ Dempingsniveau

Stel de verzwakking in wanneer demping is ingeschakeld.

Volledig (Standaard): Het geluid wordt volledig uitgeschakeld.

-40 dB: Het geluid wordt verzwakt met 40 dB.

-20 dB: Het geluid wordt verzwakt met 20 dB.



Zone herbenoemen

Verander de schermtitel van iedere zone in een titel van uw voorkeur.

MAIN ZONE / ZONE2 / ZONE3

Stand. inst.: De standaardinstelling wordt hersteld voor de bewerkte zonenamen.



- U kunt maximaal 10 tekens invoeren.

Smart Select namen

Verander de Smart Select-naam die op het TV-scherm wordt getoond als gewenst.

Smart Select 1 / Smart Select 2 / Smart Select 3 / Smart Select 4

Stand. inst.: De standaardinstelling wordt hersteld voor de veranderde Smart Select-naam.



- U kunt maximaal 16 tekens invoeren.

Triggeruitgang 1 / Triggeruitgang 2

Selecteer de omstandigheden voor het activeren van de triggeruitgang. Meer details over het aansluiten van DC OUT-contacten, vindt u op "DC OUT-aansluitingen" (👉 blz. 96).

Bij de instelling voor zone (MAIN ZONE / ZONE2 / ZONE3)

Trigger uit is geactiveerd door middel van een koppeling naar de stroomvoorziening van de zone, ingesteld op "Aan".

Bij het instellen van een ingangsbron

Activeer trigger uit wanneer de ingangsbron die is ingesteld op "Aan", is geselecteerd.

Bij het instellen voor HDMI- televisiescherm

Activeer trigger uit wanneer het HDMI- televisiescherm ingesteld op "Aan" is geselecteerd.

Aan: Trigger activeren in deze modus.

--: Trigger niet activeren in deze modus.



Automatische standby

Stel dit zo in dat de voeding van het toestel automatisch naar stand-by schakelt.

■ MAIN ZONE

Stelt de tijd in voor het schakelen naar auto stand-by wanneer er geen audio- of videosignalen in dit apparaat worden ingevoerd. Voordat het toestel naar de stand-bymodus gaat, wordt "Automatische standby" weergegeven op het display van het toestel en op het menuscherm.

60 min: Het toestel gaat na 60 minuten naar de stand-bymodus.

30 min: Het toestel gaat na 30 minuten naar de stand-bymodus.

15 min
(Standaard) : Het toestel gaat na 15 minuten naar de stand-bymodus.

Uit: Het toestel gaat niet automatisch naar de stand-bymodus.

■ ZONE2 / ZONE3

Wanneer er geen bewerkingen zijn gedurende de hier ingestelde periode, wordt de voeding automatisch uitgeschakeld, zelfs als er audio- of video-invoer is.

8 uur: Schakelt ZONE2/ZONE3 naar de stand-bystatus na ongeveer 8 uur.

4 uur: Schakelt ZONE2/ZONE3 naar de stand-bystatus na ongeveer 4 uur.

2 uur: Schakelt ZONE2/ZONE3 naar de stand-bystatus na ongeveer 2 uur.

Uit
(Standaard) : Schakelt ZONE2/ZONE3 niet automatisch naar de stand-bystatus.



Display voorzijde

Maakt instellingen met betrekking tot het display op dit toestel.

■ Dimmer

Past de helderheid aan van de display van het toestel.

Helder (Standaard) :	Normale displayhelderheid.
Gedimd:	Verminderde displayhelderheid.
Donker:	Zeer lage displayhelderheid.
Uit:	Schakelt display uit.



- U kunt ook de weergave aanpassen door op DIMMER op het hoofdtoestel.

■ Zenderindicatoren

Stelt in of het display voor de ingangssignalen of de uitgangssignalen voor de kanaalaanduiding op het display moet worden gebruikt.

Invoer:	Gebruikt het display voor ingangssignalen voor de kanaalaanduiding op het display.
Uitgang (Standaard):	Gebruikt het display voor uitgangssignalen voor de kanaalaanduiding op het display.



Firmware

Controleert op de nieuwste firmwaregegevens over updates en upgrades, werkt de firmware bij en stelt de weergave van meldingsberichten voor upgrades in.

■ Controleren op update

U kunt controleren of er updates van de firmware zijn.

De firmware kan worden bijgewerkt als er een firmware-update is uitgebracht.

Nu Updaten:	Start het installatieproces van de update. Wanneer de update start, wordt het menuscherm uitgeschakeld. Tijdens de update wordt de voortgang weergegeven op het scherm.
Later Updaten:	Later updaten.



- Dit toestel probeert automatisch de update opnieuw uit te voeren wanneer het bijwerken mislukt. Als nog steeds geen update kan worden uitgevoerd, verschijnt een "Update Error"-melding op het display. Zie "Probleemoplossing" – "Update/upgrade foutmeldingen" voor informatie over update foutmeldingen. (🔍 blz. 300)
Controleer de voorwaarden volgens het bericht en probeer de update opnieuw uit te voeren.
- Dit item kan niet worden geselecteerd wanneer "Updaten toestaan" is ingesteld op "Uit".

■ Automatisch updaten

Schakelt Automatische Updates in zodat toekomstige updates automatisch worden gedownload en geïnstalleerd wanneer dit apparaat in standby-modus staat.

☐ Automatisch updaten

Dit toestel zal automatisch updaten naar de nieuwste firmware wanneer het in de standby-modus staat.

Aan:	Schakelt Automatische Updates in.
Uit (Standaard):	Schakelt Automatische Updates uit.

☐ Tijdzone

Verander de tijdzone.

Stel de tijdzone die overeenkomt met het gebied waar u woont.



- Dit item kan niet worden geselecteerd wanneer "Updaten toestaan" is ingesteld op "Uit".



■ Updaten toestaan

In- en uitschakelen van updates en upgrades voor dit toestel.

Aan
(Standaard) : Zorgt ervoor dat dit toestel updates en upgrades ontvangt.

Uit: Voorkomt dat dit toestel updates en upgrades ontvangt.



- Deze instelling leidt tot onverenigbaarheid tussen dit toestel en HEOS App.

■ Upgrade-notificatie

Wanneer de laatste firmware Upgrade beschikbaar is, wordt een mededeling weergegeven op het tv-scherm bij het opstarten.

De mededeling wordt ongeveer 40 seconden weergegeven, nadat de stroom is ingeschakeld.

Aan
(Standaard) : Upgradebericht weergeven.

Uit: Upgradebericht niet weergeven.



- Dit item kan niet worden geselecteerd wanneer "Updaten toestaan" is ingesteld op "Uit".



■ Functie toevoegen

Toon nieuwe functies die kunnen worden gedownload naar dit toestel en voer een upgrade uit.

Upgradepakket:	Geef de items weer die moeten worden bijgewerkt.
Upgrade status:	Toont een lijst met aanvullende functies die door de upgrade worden geleverd.
Upgrade:	Voer het upgradeproces uit. Wanneer de upgrade start, wordt het menuscherm uitgeschakeld. De verstreken tijd van de upgrade wordt tijdens het uitvoeren van de upgrade getoond.



- Informatie over de "Update"-functie en "Functie toevoegen" worden telkens op de Marantz website aangekondigd wanneer dergelijke plannen gedefinieerd zijn. Raadpleeg de Marantz-website voor meer details over updates.
- Wanneer de procedure is voltooid, verschijnt "Geregistreerd" in het menu en kunt u upgrades uitvoeren. Als de procedure niet werd uitgevoerd, wordt "Niet geregistreerd" weergegeven.
Het ID-nummer dat in dit scherm wordt getoond is vereist bij het uitvoeren van de procedure.
Het ID-nummer kan ook worden weergegeven door < en SETUP van het hoofdtoestel minstens 3 seconden ingedrukt te houden.
- Als de update niet succesvol is, verschijnt de "Upgrade Error"-melding op het display. Zie "Probleemoplossing" – "Update/upgrade foutmeldingen" voor informatie over de upgrade foutmeldingen. (📖 blz. 300)
Controleer de instellingen en voer de upgrade opnieuw uit.
- Dit item kan niet worden geselecteerd wanneer "Updaten toestaan" is ingesteld op "Uit".

Opmerkingen over het gebruik van "Update" en "Functie toevoegen"

- Om deze functies te kunnen gebruiken, moet voldaan worden aan de correcte systeemvereisten en instellingen voor een internetverbinding. (📖 blz. 93)
- Schakel de stroom niet uit voordat de update of upgrade afgerond is.
- Er is ongeveer 1 uur nodig tot het bijwerken/upgraden is voltooid.
- Als het installeren van de update/upgrade eenmaal is gestart, kunnen de normale functies van dit toestel niet eerder weer worden gebruikt dan nadat de update/upgrade volledig is geïnstalleerd. Het is mogelijk dat back-updata voor de voor dit toestel ingestelde parameters, etc. worden teruggesteld.
- Als de update of het bijwerken mislukt, dient u ⏻ op het toestel langer dan 5 seconden ingedrukt te houden of het stroom snoer uit te trekken en opnieuw in te steken. Na ongeveer 1 minuut verschijnt "Please wait" op het scherm. De update start opnieuw. Controleer de werkomgeving indien de fout zich nog steeds voordoet.



Informatie

Geef informatie weer over de instellingen van dit toestel, ingangssignalen, enz.

■ Audio

Geef de audio-informatie weer voor MAIN ZONE.

Geluidsmodus:	Toont de huidige geluidsmodus.
Ingangssignaal:	Het type ingangssignaal.
Formaat:	Toont het aantal ingangssignaalkanalen (aanwezigheid van front, surround en LFE).
Sample Ratio:	De bemonsteringsfrequentie van het ingangssignaal.
Offset:	Toont de huidige correctiewaarde voor dialoognormalisatie.
Flag:	Dit wordt weergegeven bij het invoeren van signalen waaronder een surround achterkanaal. "MATRIX" wordt weergegeven met DTS-ES Matrix-ingangssignalen, "DISCRETE" met DTS-ES Discrete-signalen.

■ Video

Toon de HDMI-ingangs-/uitgangssignalen en de HDMI-monitorinformatie voor MAIN ZONE.

Info HDMI-signaal

Resoluties / HDR / Color Space / Pixeldiepte / ALLM / QMS / QFT / FRL Rate

HDMI monitor 1 / HDMI monitor 2

Interface / HDR / Ondersteunde res. / Verbeter-functies / Max FRL Rate



- A of B wordt mogelijk weergegeven aan het einde van de resolutie. A staat voor niet-gecomprimeerde video en B staat voor gecomprimeerde video.
- Raadpleeg "Over HDMI" voor meer informatie over ALLM, QMS, QFT en FRL. (📖 blz. 306)

■ ZONE

Informatie tonen over huidige instellingen.

MAIN ZONE:

Dit item toont informatie over instellingen voor MAIN ZONE. De weergegeven informatie verschilt afhankelijk van de ingangsbron.

ZONE2/3:

Dit item toont informatie over instellingen voor ZONE2 en ZONE3.



■ Firmware

Versie:	Toont informatie voor de huidige firmware.
DTS Versie:	Toont de huidige DTS-versie.

■ Notificatie

Toont en stelt meldingen.

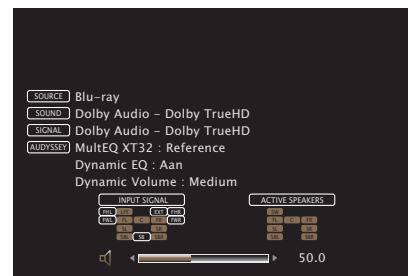
Stelt ook in of de melding moet worden weergegeven wanneer de voeding is ingeschakeld.

Meldingsberichten

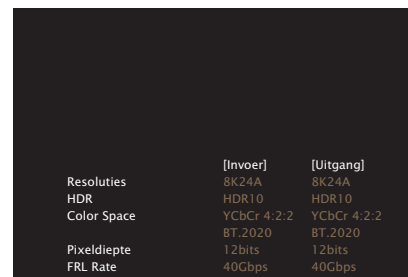
Aan (Standaard) :	Meldingen worden weergegeven.
Uit:	Meldingen worden niet weergegeven.



- Druk op INFO op de afstandsbediening om de huidige bronnaam, het volume, de naam van de geluidsmodus en andere informatie weer te geven onderaan op het scherm.



Druk opnieuw op INFO terwijl het informatiescherm wordt weergegeven om informatie weer te geven over video-ingangs- en uitgangskanalen. De FRL Rate wordt weergegeven wanneer de instelling "4K/8K-Signaal Formaat" van dit toestel "8K Verhoogd" is en als de aangesloten tv de FRL-transmissiemodus ondersteunt.



Gebruiksdata

Om ons te helpen onze producten en klantenservice te verbeteren, verzamelt Marantz anonieme informatie over de manier waarop u dit toestel gebruikt (zoals vaak gebruikte ingangsbronnen en geluidsmodi en luidsprekerinstellingen). Marantz zal nooit informatie die wij verzamelen, meedelen aan derden.

Ja:	Geef informatie over de bedrijfsstatus van dit toestel.
Nee:	Geef geen informatie over de bedrijfsstatus van dit toestel.

Opslaan en laden

Sla de instellingen van het apparaat op met een USB-geheugenapparaat en doe hetzelfde voor het herstellen van de instellingen.



- Gebruik een USB-stick die minstens 128 MB vrije opslagruimte en geformatteerd is tot FAT32. Het kan zijn dat gegevens niet correct Bewaard/Geladen worden op sommige USB-sticks.
- Het kan tot 10 minuten duren om gegevens te Bewaren/Laden. Schakel de stroom niet uit vooraleer het proces voltooid is.

■ Configuratie opslaan

Huidige instellingen van het toestel worden op de USB-stick opgeslagen.

Wanneer de instellingen correct worden opgeslagen, verschijnt “Saved” op het scherm en het bestand “config.avr” werd op de USBstick aangemaakt.



- Verander de bestandsnaam van het aangemaakte bestand niet. Hierdoor zal voorkomen worden dat het bestand herkend wordt als een bestand voor instellingen tijdens het herstel.

■ Configuratie laden

Instellingen die bewaard werden op de USB-stick worden hersteld.

Wanneer de bewaarde instellingen correct hersteld worden, dan verschijnt “Loaded” op het scherm en het toestel zal automatisch opnieuw opstarten.



Setup slot

Bescherm alle instellingen tegen ongewenste wijzigingen.

■ Zet op slot

Aan:	Bescherming inschakelen.
Uit (Standaard) :	Bescherming uitschakelen.



- Stel "Zet op slot" in op "Uit", wanneer u de instelling annuleert.

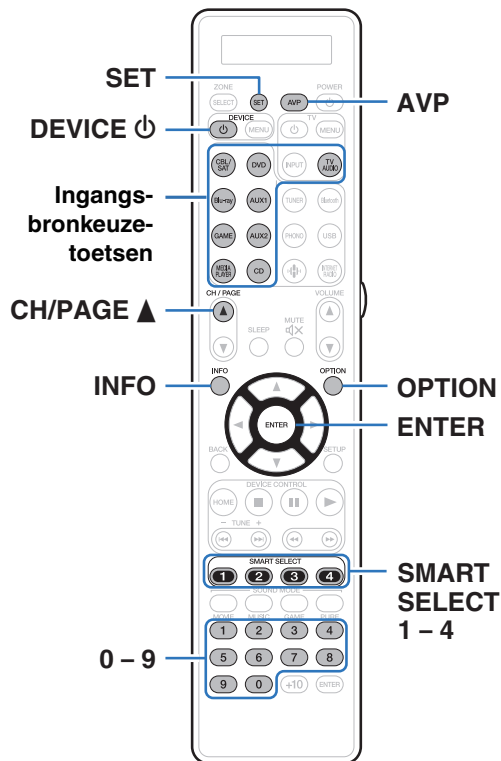
OPMERKING

- Wanneer "Zet op slot" is ingesteld op "Aan", worden geen instelitems weergegeven, behalve voor "Setup slot".



Externe apparaten bedienen met de afstandsbediening

Wanneer er voorkeuzecodes zijn vastgelegd in de meegeleverde afstandsbediening, kunt u deze gebruiken voor de bediening van apparaten die u hebt, zoals DVD-spelers of TV's van andere merken.



Vooringestelde codes registreren

Er zijn twee methoden voor het registreren van vooraf ingestelde codes; de eenvoudige methode voor het registreren van vooringestelde codes van Marantz-spelers en de methode voor het registreren van de vooringestelde nummers of apparaten van andere fabrikanten en de methode voor het experimenteren met vooringestelde codes voor het stuk-voor-stuk registreren.

- “Marantz-spelers registreren” (🖱️ blz. 265)
- “Registreren door het invoeren van voorinstelnummers” (🖱️ blz. 266)
- “Experimenteren met stuk-voor-stuk voor registratie vooringestelde codes” (🖱️ blz. 267)

■ Marantz-spelers registreren

Gebruik de volgende eenvoudige methode voor het registreren van vooringestelde codes van Marantz Blu-ray Disc-spelers, dvd-spelers en cd-spelers.

❑ Blu-ray Disc-spelers registreren

- 1 Houd Blu-ray en OPTION ingedrukt totdat de “OK”-indicator op de afstandsbediening knippert en laat vervolgens los.

❑ DVD-spelers registreren

- 1 Houd DVD en OPTION ingedrukt totdat de “OK”-indicator op de afstandsbediening knippert en laat vervolgens los.

❑ CD-spelers registreren

- 1 Houd CD en OPTION ingedrukt totdat de “OK”-indicator op de afstandsbediening knippert en laat vervolgens los.



Meerdere spelers tegelijk registreren

- 1** Houd SMART SELECT 1 – 4 en OPTION ingedrukt totdat de “OK” -indicator op de afstandsbediening knippert en laat vervolgens los.

Apparaten die samen moeten worden geregistreerd			Houd de toetsen ingedrukt
Blu-ray Disc-speler	DVD-speler	CD-speler	
✓	✓		SMART SELECT 1 en OPTION
✓		✓	SMART SELECT 2 en OPTION
	✓	✓	SMART SELECT 3 en OPTION
✓	✓	✓	SMART SELECT 4 en OPTION










OPMERKING

- Het kan voorkomen dat sommige toetsen niet functioneren, afhankelijk van het model en het bouwjaar van uw componenten. Probeer in dit geval “Registreren door het invoeren van voorinstelnummers” (☞ blz. 266).

Registreren door het invoeren van voorinstelnummers

De volgende tabel toont de apparaatgroepen die kunnen worden geregistreerd voor elk van de selectieknoppen voor de ingangsbron. Controleer vooraf het vooringestelde nummer van het apparaat dat u wilt registreren in het bestand “Remote Control Preset Codes”.

<http://manuals.marantz.com/AV8805/preset/AV8805PresetCodes.pdf>

Toets	Apparaatgroepen die kunnen worden geregistreerd
	CBL/SAT-groep
	Bediening BD/DVD-groep
	CBL/SAT-groep, BD/DVD-groep, Audiogroep
	Bediening CBL/SAT-groep
	Bediening BD/DVD-groep
	CBL/SAT-groep, BD/DVD-groep, Audiogroep
	CBL/SAT-groep, BD/DVD-groep, Audiogroep
	Bediening audiogroep
	Bediening TV-groep



- 1** Houd de toets voor de ingangsbron waarvoor u de voorinstelcode wilt registreren ingedrukt samen met SET totdat de “PRSET”-indicator op de afstandsbediening knippert en laat vervolgens los.
- 2** Voer het voorinstelnummer (4 cijfers) in dat voor het apparaat is vermeld in de tabel van voorinstelcodes met de cijfertoetsen (0 – 9) op de afstandsbediening.



- Sommige fabrikanten gebruiken meer dan één type vooringestelde code. Vooringestelde codes voor het wijzigen van het nummer en het controleren van de juiste werking.
- Indien het apparaat niet werkt als de vooringestelde code is geregistreerd, moet u de leerfunctie gebruiken. Afstandsbedieningscodes voor andere apparaten kunnen tevens worden onthouden voor gebruik met de bij dit toestel geleverde Marantz afstandsbediening. (☞ blz. 273)

OPMERKING

- Het kan voorkomen dat sommige toetsen niet functioneren, afhankelijk van het model en het bouwjaar van uw componenten.

■ Experimenten met stuk-voor-stuk voor registratie vooringestelde codes

- 1** Schakel de stroom van het apparaat waarvoor u de vooringestelde code wilt instellen in.
- 2** Houd de toets voor de ingangsbron waarvoor u de voorinstelcode wilt registreren ingedrukt samen met SET totdat de “PRSET”-indicator op de afstandsbediening knippert en laat vervolgens los.
- 3** Richt de afstandsbediening naar het apparaat en druk afwisselend langzaam op CH/PAGE ▲ en DEVICE ⏻ voor het apparaat.
De vooringestelde code wordt op de afstandsbediening getoond.
- 4** Stop wanneer het apparaat wordt uitgeschakeld.
- 5** Druk eenmaal op ENTER om de code te vergrendelen.





- Sommige fabrikanten gebruiken meer dan één type afstandsbedieningscode. Vooringestelde codes voor het wijzigen van het nummer en het controleren van de juiste werking.
- Indien het apparaat niet werkt als de vooringestelde code is geregistreerd, moet u de leerfunctie gebruiken. Afstandsbedieningscodes voor andere apparaten kunnen tevens worden onthouden voor gebruik met de bij dit toestel geleverde Marantz afstandsbediening. (☞ blz. 273)

OPMERKING

- Het kan voorkomen dat sommige toetsen niet functioneren, afhankelijk van het model en het bouwjaar van uw componenten.



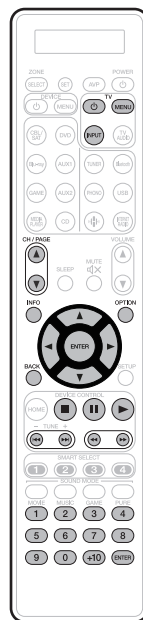
Bedieningsapparaten

Om een extern apparaat te bedienen, drukt u op de knop van de ingangsbron die is geregistreerd met de voorinstelcode, gevolgd door een van de knoppen in de volgende tabellen.



- Bij bediening van een extern apparaat verschijnt de naam van de ingangsbron op de afstandsbediening.
- De "TV"-indicator licht op wanneer de tv wordt bediend.
- Om het menu van dit toestel te bedienen, drukt u op AVP voordat u het toestel bedient. De "AVP"-indicator licht op wanneer dit toestel wordt bediend.

Bediening TV-groep (TV)



Bedieningstoetsen	Functie
TV ϕ	TV in-/uitschakelen
TV INPUT	TV-ingang veranderen
TV MENU	Menu TV
CH/PAGE $\blacktriangle \blacktriangledown$	Kanaal veranderen (omhoog/omlaag)
INFO	Informatie
OPTION	Submenu, optie
$\Delta \nabla \leftarrow \rightarrow$	Bediening van de cursor
ENTER(Cursor)	Invoeren
BACK	Back
$\lll \ggg$	Hoofdstuk overslaan
\blacktriangleright	Weergave
$\lll \ggg$	Snel vooruit-/Terugspoelen
\parallel	Pauze
\blacksquare	Stop
0 - 9, +10	Nummer selecteren



- De toetsen TV ϕ en TV INPUT kunnen op elk ogenblik worden bediend zonder op de toets TV te drukken.



❑ DVD-groep Bediening (DVD-speler / DVD-recorder)



Bedieningstoetsen	Functie
DEVICE	In-/uitschakelen
DEVICE MENU	(Popup)-menu
INFO	Informatie
OPTION	Top menu
	Bediening van de cursor
ENTER	Invoeren
BACK	Back
SETUP	Instellen
	Stop
	Pauze
	Weergave
	Hoofdstuk overslaan
	Snel vooruit-/Terugspoelen
0 - 9, +10	Selecteer titel, hoofdstuk of kanaalselectie

❑ CD-groep Bediening (CD-speler/CD-recorder)



Bedieningstoetsen	Functie
DEVICE	In-/uitschakelen
DEVICE MENU	(Popup)-menu
INFO	Informatie
	Bediening van de cursor
ENTER	Invoeren
	Stop
	Pauze
	Weergave
	Hoofdstuk overslaan
	Snel vooruit-/Terugspoelen
0 - 9, +10	Selecteer titel, hoofdstuk of kanaalselectie



- Afhankelijk van het apparaat werkt de DEVICE -toets alleen voor het inschakelen van de stroom.

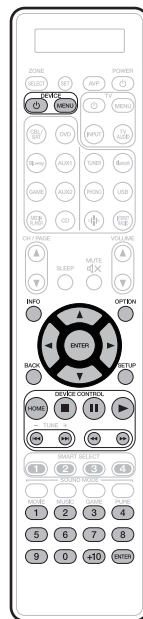


❑ Bediening CBL/SAT-groep (Set top box voor satelliet (SAT)/kabel (CBL)/ Mediaspeler/IP TV)



Bedieningstoetsen	Functie
DEVICE ϕ	In-/uitschakelen
DEVICE MENU	Menu
CH/PAGE $\blacktriangle \blacktriangledown$	Kanaal veranderen (omhoog/ omlaag)
INFO	Informatie
$\Delta \nabla \triangleleft \triangleright$	Bediening van de cursor
ENTER	Invoeren
BACK	Back
SETUP	Instellen
HOME	Startmenu
■	Stop
	Pauze
\blacktriangleright	Weergave
$\blacktriangleleft \blacktriangleleft \blacktriangleleft \blacktriangleleft$	Hoofdstuk overslaan
$\blacktriangleright \blacktriangleright \blacktriangleright \blacktriangleright$	Snel vooruit-/Terugspoelen
0 - 9, +10	Nummer selecteren

❑ BD-groep Bediening (Blu-ray Disc-speler)



Bedieningstoetsen	Functie
DEVICE ϕ	In-/uitschakelen
DEVICE MENU	(Popup)-menu
INFO	Informatie
OPTION	Top menu
$\Delta \nabla \triangleleft \triangleright$	Bediening van de cursor
ENTER	Invoeren
BACK	Back
SETUP	Instellen
HOME	Startmenu
■	Stop
	Pauze
\blacktriangleright	Weergave
$\blacktriangleleft \blacktriangleleft \blacktriangleleft \blacktriangleleft$	Hoofdstuk overslaan
$\blacktriangleright \blacktriangleright \blacktriangleright \blacktriangleright$	Snel vooruit-/Terugspoelen
0 - 9, +10	Selecteer titel, hoofdstuk of kanaalselectie



- Afhankelijk van het apparaat werkt de DEVICE ϕ -toets alleen voor het inschakelen van de stroom.



Controle van de vooringestelde codes

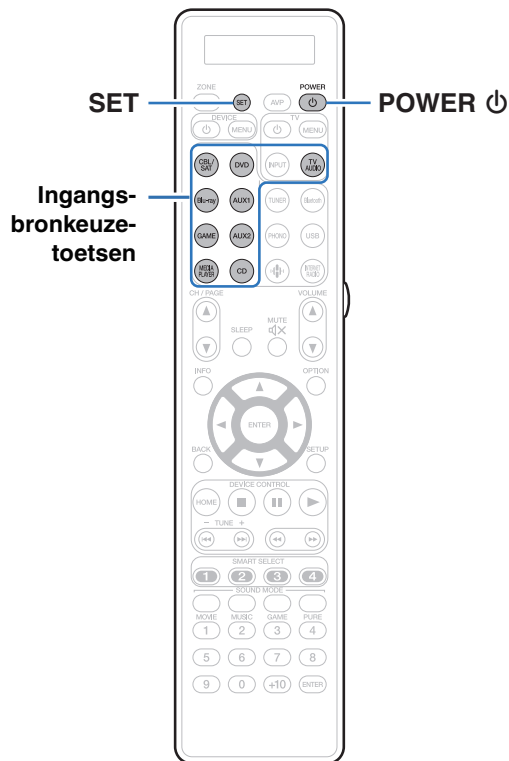
- 1** Houd een selectieknop voor de ingangsbron waarvoor u de vooringestelde code wilt controleren ingedrukt en druk op de SET-toets totdat “PRSET” op de afstandsbediening wordt getoond.
- 2** Druk op INFO.
De vooringestelde code wordt ongeveer 3 seconden op de afstandsbediening getoond.

Geregistreerde vooringestelde codes initialiseren

- 1** Houd AVP en OPTION ingedrukt totdat de “OK”-indicator op de afstandsbediening knippert en laat vervolgens los.



De leerfunctie bedienen



Indien het apparaat niet werkt als de voorinstelde code is geregistreerd, moet u de leerfunctie gebruiken. Afstandsbedieningscodes voor andere apparaten kunnen tevens worden onthouden voor gebruik met de bij dit toestel geleverde Marantz afstandsbediening.

Afstandsbedieningscodes van andere apparaten onthouden

- 1 Plaats de Marantz-afstandsbediening en de afstandsbediening van het andere apparaat op ongeveer 5 cm afstand van elkaar met de signaalzenders naar elkaar toe gericht.**
- 2 Houd SET ingedrukt totdat de LEARN-indicator knippert.**
- 3 Druk op de selectieknop voor de ingangsbron om de ingangsbron te selecteren.**

De ingangsbron wordt op de afstandsbediening getoond.
- 4 Selecteer de te leren toets.**

De LEARN-indicator licht op.
- 5 Houd de te registreren toets op de andere afstandsbediening ingedrukt totdat "OK" op de Marantz-afstandsbediening wordt getoond.**
 - Indien "NG" op de afstandsbediening wordt getoond, moet u stap 4 nogmaals uitvoeren.

6 Herhaal stappen 4 en 5 voor het leren van andere toetsen van dezelfde ingangsbron.




7 Druk op SET wanneer het programmeren van de afstandsbediening voltooid is.

De LEARN-indicator dooft en de leerfunctie van de afstandsbediening wordt uitgeschakeld.



- Functies van bepaalde afstandsbedieningen kunnen niet worden geleerd, of werken nadat ze zijn geprogrammeerd mogelijk onjuist. Gebruik in dat geval de oorspronkelijke bij het AV-apparaat geleverde afstandsbediening.
- "FULL" verschijnt op de afstandsbediening indien het geheugen vol is. U moet oudere geleerde codes wissen indien u nieuwe codes wilt leren.

OPMERKING


- De leerfuncties zijn niet beschikbaar voor de knoppen ZONE SELECT, SET, AVP, POWER , VOLUME  , SMART SELECT, SOUND MODE de knoppen voor de ingangsbronselectie in elke modus.
- Indien er gedurende ongeveer 1 minuut op geen toets wordt gedrukt tijdens de LEARN-functie, wordt de LEARN-functie van de afstandsbediening automatisch uitgeschakeld.




Opgeslagen afstandsbedieningscodes verwijderen

Codes kunnen op drie manieren worden gewist: per toets, per bron of per alle geheugeninhoud.


■ Wissen van afstandsbedieningscodes voor iedere toets

- 1 Houd SET ingedrukt totdat LEARN-indicator knippert.**
- 2 Druk op de selectieknop voor de ingangsbron om de te wissen ingangsbron te selecteren.**
De ingangsbron wordt op de afstandsbediening getoond.
- 3 Houd POWER  ingedrukt en druk tweemaal op de geleerde, te wissen toets.**
“ERASE” wordt op de afstandsbediening getoond.
- 4 Druk op SET.**
 - De LEARN-indicator dooft.

■ Wissen van afstandsbedieningscodes voor iedere ingangsbron

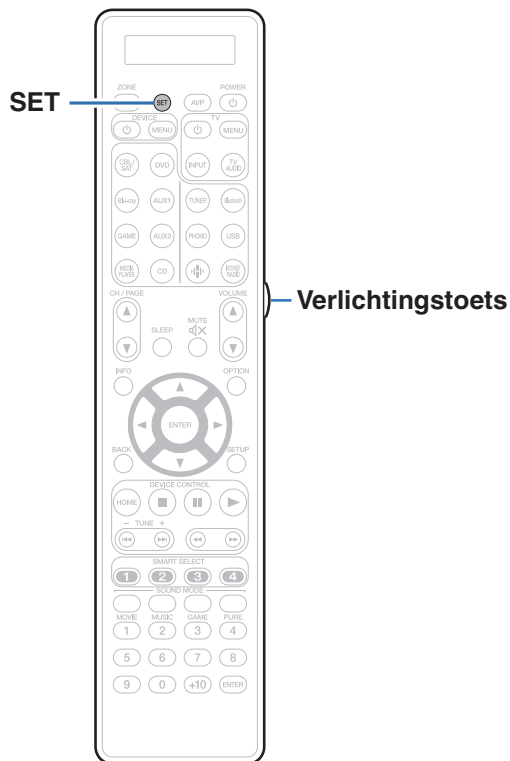
- 1 Houd SET ingedrukt totdat LEARN-indicator knippert.**
- 2 Houd POWER  ingedrukt en druk tweemaal op de geleerde, te wissen selectieknop voor de ingangsbron.**
“ERASE” wordt op de afstandsbediening getoond.
- 3 Druk op SET.**
 - De LEARN-indicator dooft.

■ Wissen van afstandsbedieningscodes voor alle ingangsbronnen

- 1 Houd SET ingedrukt totdat LEARN-indicator knippert.**
- 2 Houd POWER  ingedrukt en druk twee keer op AVP.**
“ERASE” wordt op de afstandsbediening getoond.
- 3 Druk op SET.**
 - De LEARN-indicator dooft.



De achtergrondverlichting instellen



U kunt de verlichting van de afstandsbediening uitschakelen.

- Met de standaardinstelling is de verlichting ingeschakeld.

De achtergrondverlichting uitschakelen

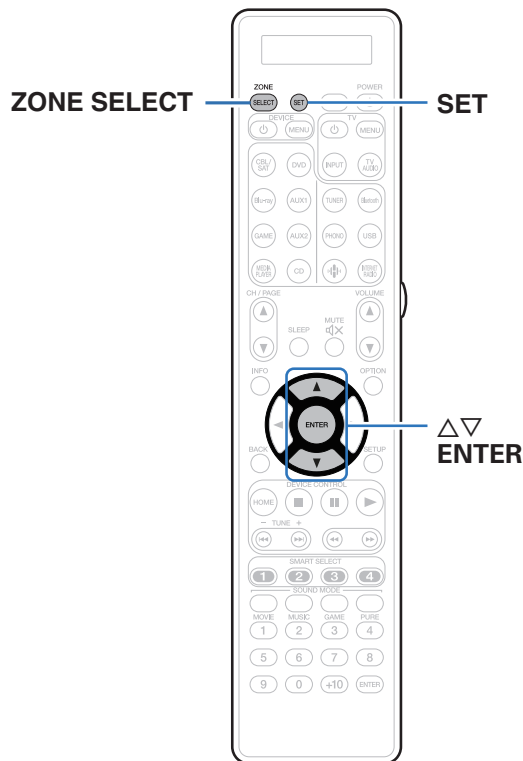
- 1 Houd SET en de verlichtingstoets ingedrukt totdat “OFF” tweemaal knippert.

De achtergrondverlichting inschakelen

- 1 Houd SET en de verlichtingstoets ingedrukt totdat “ON” tweemaal knippert.



De zone opgeven die wordt gebruikt met de afstandsbediening



Na een druk op ZONE SELECT kan alleen de ingestelde zone met de afstandsbediening worden bediend.

U kunt zo een ongewenste bediening voorkomen.

- De standaardinstelling is "M23".

- 1 Houd ZONE SELECT en SET minstens 3 seconden ingedrukt.**
- 2 Gebruik Δ / ∇ om de te gebruiken zone in te stellen en druk op ENTER.**

"SET" knippert viermaal op de afstandsbediening en de normale bedieningsfunctie is weer geactiveerd.

Afstandsbedieningsdisplay	Te gebruiken zone
M	Alleen MAIN ZONE
M2	MAIN ZONE / ZONE2
M23	MAIN ZONE / ZONE2 / ZONE3



■ Inhoud

Tips

Ik wil niet dat het volume per ongeluk te luid wordt	279
Ik wil het volume op hetzelfde niveau houden wanneer ik de voeding inschakel	279
Ik wil dat de subwoofer altijd audio uitvoert	279
Ik wil menselijke stemmen in films zuiverder maken	279
Ik wil de lage tonen en helderheid tijdens de weergave op een lager volumeniveau houden	279
Ik wil het verschil van volumeniveau automatisch aanpassen in inhoud zoals tv en film	279
Ik wil de geoptimaliseerde luisteromgeving instellen na het wijzigen van de configuratie/positie van een luidspreker naar een nieuwe	280
Ik wil een gewenste video combineren met de huidige muziek	280
Ik wil ongebruikte ingangsbronnen overslaan	280
Ik wil genieten van dezelfde muziek in alle zones tijdens een thuisparty enz.	280
Ik wil de vertraging in videosignalen minimaliseren wanneer ik een spel speel op mijn spelconsole	280
Ik wil dit toestel bedienen via de afstandsbediening van de TV	280

Probleemoplossing

Voeding wordt niet ingeschakeld/Voeding wordt uitgeschakeld	282
Bewerkingen kunnen niet worden uitgevoerd via de afstandsbediening	283
Er verschijnt niets op het display van dit toestel	283
Er is geen geluid hoorbaar	284
Het gewenste geluid wordt niet weergegeven	285
Geluid is onderbroken of er is ruis opgetreden	288
Er wordt geen video getoond op de tv	289
Menuscherm wordt niet weergegeven op de tv	291
De kleur van het menuscherm en van de bedieningsinhoud die op de TV wordt weergegeven, is anders dan normaal	291
AirPlay kan niet worden afgespeeld	292
USB-geheugenapparaten kunnen niet worden afgespeeld	293
Bluetooth kan niet worden afgespeeld	294
Internet-radio kan niet worden afgespeeld	295
Muziekbestanden op pc of NAS kunnen niet worden afgespeeld	296
Het is niet mogelijk verschillende online services af te spelen	297
De HDMI bediening-functie werkt niet	297
Kan geen verbinding maken met draadloos LAN-netwerk	298
Wanneer u HDMI ZONE2 gebruikt, werken de apparaten niet goed	299
Update/upgrade foutmeldingen	300



Tips

Ik wil niet dat het volume per ongeluk te luid wordt

- Stel de hoogste limiet van het volume voor “Volumelimiet” vooraf in het menu in. Dit voorkomt dat kinderen of anderen het volume per ongeluk te hoog instellen. U kunt dit instellen voor elke zone. (“Volume” (🔊 blz. 185), “Volumelimiet” (🔊 blz. 253))

Ik wil het volume op hetzelfde niveau houden wanneer ik de voeding inschakel

- De volume-instelling op het ogenblik waarop de voeding eerder op stand-by werd geplaatst, wordt standaard toegepast op dit toestel wanneer de voeding de volgende keer opnieuw wordt ingeschakeld zonder wijziging. Om een vast volumeniveau te gebruiken, stelt u het volumeniveau bij inschakelen in voor “Volume bij aanzetten” in het menu. U kunt dit instellen voor elke zone. (“Volume” (🔊 blz. 185), “Volume bij aanzetten” (🔊 blz. 253))

Ik wil dat de subwoofer altijd audio uitvoert

- Afhankelijk van de ingangssignalen en de geluidsmodus, zal de subwoofer mogelijk geen audio uitvoeren. Wanneer “Subwoofermodus” in het menu is ingesteld op “LFE+Main”, kunt u de subwoofer altijd audio laten uitvoeren. (🔊 blz. 239)

Ik wil menselijke stemmen in films zuiverder maken

- Selecteer een instelling die de dialoog gemakkelijk hoorbaar maakt via het optiemenu “Spraaakverbetering”. (🔊 blz. 131)

Ik wil de lage tonen en helderheid tijdens de weergave op een lager volumeniveau houden

- Stel “Dynamic EQ” in het menu in op “Aan”. Deze instelling corrigeert de frequentiekenmerken zodat u kunt genieten van helder geluid, zonder dat de lage tonen verloren gaan, zelfs tijdens afspelen aan een lager volume. (🔊 blz. 187)

Ik wil het verschil van volumeniveau automatisch aanpassen in inhoud zoals tv en film

- Stel “Dynamic Volume” in het menu. Veranderingen in het volumeniveau (tussen stille en luide scènes) in tv-programma’s of films worden automatisch aangepast naar uw gewenst niveau. (🔊 blz. 188)



Ik wil de geoptimaliseerde luisteromgeving instellen na het wijzigen van de configuratie/positie van een luidspreker naar een nieuwe

- Audyssey® setup uitvoeren. Hiermee worden de geoptimaliseerde luidsprekerinstellingen voor de nieuwe luisteromgeving automatisch toegepast. (👉 blz. 211)

Ik wil een gewenste video combineren met de huidige muziek

- Stel "Video select" in het optiemenu in op "Aan". U kunt de huidige muziek combineren met uw gewenste videobron van een set-top box of dvd enz. terwijl u luistert naar muziek vanaf de CD, Phono, HEOS-muziek, USB of Bluetooth. (👉 blz. 134)

Ik wil ongebruikte ingangsbronnen overslaan

- Stel ongebruikte ingangsbronnen voor "Verberg bronnen" in het menu in. U kunt zo ongebruikte ingangsbronnen overslaan bij het verdraaien van de INPUT SELECTOR-knop op dit toestel. (👉 blz. 209)

Ik wil genieten van dezelfde muziek in alle zones tijdens een thuisparty enz.

- Stel "Alle zones Stereo" in het optiemenu in op "Start". U kunt muziek die wordt afgespeeld in MAIN ZONE, simultaan afspelen in een andere kamer (ZONE2, ZONE3). (👉 blz. 136)

Ik wil de vertraging in videosignalen minimaliseren wanneer ik een spel speel op mijn spelconsole

- Wanneer de video wordt vertraagd tijdens knopbewerkingen met de controller op de spelconsole, stelt u "Video-modus" in het menu in op "Game". (👉 blz. 199)

Ik wil dit toestel bedienen via de afstandsbediening van de TV

- Selecteer "AV Receiver" in een TV-menu, zoals "Ingang"* of "Aangesloten HDMI-apparaat bedienen"*. Het Smart Menu van dit toestel wordt weergegeven op de TV. Dit Smart Menu kan worden bediend via de afstandsbediening van uw TV.

* De selectiemethode verschilt afhankelijk van uw TV. Raadpleeg de handleiding van uw TV voor details.




Probleemoplossing

Als een probleem optreedt, moet u eerst het volgende controleren:

1. **Zijn de aansluitingen juist ?**
2. **Wordt het toestel bediend zoals wordt beschreven in de gebruiksaanwijzing?**
3. **Werken de andere componenten naar behoren ?**



- Als de bovenste stappen 1 t/m 3 dit probleem niet verbeteren, kan het opnieuw starten van het apparaat het probleem verbeteren. Blijf op het toestel op de toets  drukken totdat "Restart" op het display verschijnt of verwijder het netsnoer uit het toestel en steek het netsnoer vervolgens weer in het toestel.

Als dit toestel niet naar behoren werkt, controleer dan de overeenkomende symptomen in deze sectie.

Als de symptomen niet overeenkomen met deze die hier zijn beschreven, dient u uw leverancier te raadplegen omdat dit kan te wijten zijn aan een fout in dit toestel. Koppel in dit geval onmiddellijk de voeding uit en neem contact op met de winkel waar u dit toestel hebt aangeschaft.



Voeding wordt niet ingeschakeld/Voeding wordt uitgeschakeld

De spanning wordt niet ingeschakeld.

- Controleer of de stekker goed in het stopcontact zit. (👉 blz. 97)

De voeding wordt automatisch uitgeschakeld.

- De slaaptimer is ingesteld. Schakel de voeding opnieuw in. (👉 blz. 154)
- “Automatische standby” is ingesteld. “Automatische standby” wordt geactiveerd wanneer er geen bewerking wordt uitgevoerd gedurende een bepaalde periode. Om “Automatische standby” uit te schakelen, stelt u “Automatische standby” in het menu in op “Uit”. (👉 blz. 255)

De stroomtoevoer naar dit toestel schakelt niet uit wanneer u op de netspanningstoets drukt. “ZONE2 On” of “ZONE3 On” verschijnt op het display.

- De voeding is ingeschakeld in ZONE2 of ZONE3. Om de voeding van dit toestel uit te schakelen (stand-by), drukt u op het hoofdtoestel op de toets ZONE2 ON/OFF of ZONE3 ON/OFF of op de afstandsbediening op de toets ZONE SELECT en selecteert u een zone voordat u op de toets POWER  drukt.

De stroomtoevoer naar dit toestel schakelt niet uit wanneer u op de netspanningstoets drukt. “HEOS On” verschijnt op het scherm.

- Een HEOS-apparaat op hetzelfde netwerk speelt een invoerbron van dit toestel. Stop de weergave op het HEOS-apparaat wanneer u dit toestel uitschakelt (door het in wachtstand te plaatsen). Na 20 minuten wordt het toestel automatisch uitgeschakeld.



Bewerkingen kunnen niet worden uitgevoerd via de afstandsbediening

Bewerkingen kunnen niet worden uitgevoerd via de afstandsbediening.

- De batterijen zijn op. Plaats nieuwe batterijen. (👉 blz. 9)
- Bedien de afstandsbediening binnen een afstand van ongeveer 7 m vanaf dit toestel en in een hoek van 30°. (👉 blz. 9)
- Verwijder alle obstakels tussen dit toestel en de afstandsbediening.
- Plaats de batterijen in de juiste richting en let op de ⊕- en ⊖-markeringen. (👉 blz. 9)
- Er schijnt een sterk licht op de afstandsbedieningssensor van het toestel (direct zonlicht, spotje, enz.). Zet het toestel op een plaats waar de afstandsbedieningssensor niet blootstaat aan direct zonlicht.
- De bedieningsdoelzone komt niet overeen met de zone-instelling die is opgegeven op de afstandsbediening. Druk op ZONE SELECT voor het selecteren van de zone die u wilt gebruiken. (👉 blz. 174)
- De bedieningsmodus van de afstandsbediening wordt gebruikt voor het bedienen van andere apparaten. Druk op AVP-om de bedieningsmodus in te stellen op AVP. (👉 blz. 269)
- Wanneer u een 3D-videoapparaat gebruikt, zal de afstandsbediening van dit toestel mogelijk niet werken vanwege effecten van de infrarood communicatie tussen eenheden (zoals tv en kijken met een 3D-bril). Pas in dat geval de richting van de eenheden met de 3D-communicatiefunctie en hun afstand aan om ervoor te zorgen dat ze de werking van de afstandsbediening van dit toestel niet beïnvloeden.

Er verschijnt niets op het display van dit toestel

De display is uit.

- Stel "Dimmer" op het menu op iets anders in dan "Uit". (👉 blz. 256)
- Wanneer de geluidsmodus is ingesteld op "Pure Direct", is het display uit. (👉 blz. 139)



Er is geen geluid hoorbaar

Er komt geen geluid uit de luidsprekers.

- Controleer de aansluitingen van alle apparaten. (🔧 blz. 45)
- Sluit de aansluitkabels stevig aan.
- Controleer of de ingangen en uitgangen niet omgekeerd zitten.
- Controleer de kabels op schade.
- Controleer de luidsprekeraansluitingen en configuraties. (🔧 blz. 50)
- Controleer de aansluitingen voor de PRE OUT-aansluitingen. (🔧 blz. 45)
- Controleer of de voeding van het audio-apparaat is ingeschakeld. (🔧 blz. 80)
- Controleer of er een goede ingangsbron is geselecteerd. (🔧 blz. 99)
- Pas het volume van het toestel aan. (🔊 blz. 100)
- Schakel de dempingsfunctie uit. (🔧 blz. 100)
- Controleer de instelling voor de digitale audio-ingang. (🔧 blz. 206)
- Controleer de instelling voor de digitale uitgang op het aangesloten apparaat. Op sommige apparaten is de digitale audio-uitgang standaard uitgeschakeld.
- Wanneer een hoofdtelefoon is aangesloten op de PHONES-stekker op het hoofdapparaat, wordt er geen geluid uitgevoerd vanaf de PRE OUT-aansluiting.

Er wordt geen geluid weergegeven wanneer u de DVI-D-verbinding gebruikt.

- Wanneer dit toestel wordt aangesloten op een apparaat dat is uitgerust met een DVI-D-aansluiting, wordt er geen geluid uitgevoerd. Maak een afzonderlijke audio-aansluiting.

Er komt geen geluid uit een tv die is aangesloten via HDMI.

- Audiosignalen die worden ingevoerd naar 7.1CH IN-aansluitingen op dit toestel, kunnen niet worden uitgevoerd naar de tv.

Indien u Tuner als ingang selecteert, hoort u geen geluid.

- Dit toestel beschikt niet over een ingebouwde FM/AM-tuner. Sluit een externe tuner aan op de TUNER-ingangen.



Het gewenste geluid wordt niet weergegeven

Het volume verhoogt niet.

- Het maximumvolume is te laag ingesteld. Stel het maximumvolume in via “Limiet” in het menu. (🔍 blz. 185)
- De geschikte volumecorrectieverwerking wordt uitgevoerd volgens het ingevoerde audioformaat en de instellingen zodat het volume mogelijk niet de maximumlimiet bereikt.

Er wordt geen geluid weergegeven met de HDMI-aansluiting.

- Controleer de verbinding van de HDMI-aansluiting. (🔍 blz. 81)
- Wanneer u HDMI-audiosignalen uitvoert vanaf de luidsprekers van een stroomversterker die op dit toestel is aangesloten, stelt u “HDMI audio uit” in het menu in op “AVP”. Om uit te voeren vanaf de tv, stelt u dit in op “TV”. (🔍 blz. 193)
- Wanneer u de HDMI bedieningsfunctie gebruikt, moet u controleren of de audio-uitgang is ingesteld op de AV-versterker op de tv. (🔍 blz. 151)

Wanneer een met de eARC-functie compatibele televisie is aangesloten, wordt er geen televisie-audio uitgevoerd vanaf de luidspreker die verbonden is met dit toestel.

- De eARC-functie-instellingen zijn mogelijk vereist, afhankelijk van de met de eARC functie compatibele televisie die u gebruikt. Controleer of eARC op aan staat als deze instelling op uw televisie bestaat. Raadpleeg de handleiding van uw televisie voor meer informatie.
- Controleer of de ingangsbron van dit apparaat “TV Audio” is.
- De eARC-functie werkt niet wanneer de HDMI-ingang is ingesteld op de “TV Audio”-ingangsbron. Om de werking van de eARC-functie in te schakelen, verwijdt u de instelling van de HDMI-ingang, start u dit toestel en de televisie opnieuw op. (🔍 blz. 207)

Er komt geen geluid uit een specifieke luidspreker.

- Controleer of de PRE OUT- en luidsprekerkabels goed zijn aangesloten.
- Controleer of een andere optie dan “Geen” is ingesteld voor de instelling “Luidspr. config.” in het menu. (🔍 blz. 230)
- Controleer de instelling “Toewijsmodus” in het menu. (🔍 blz. 222)
- Wanneer de geluidsmodus “Stereo” en “Virtual” is, wordt audio alleen uitgevoerd vanaf de luidsprekers voor en de subwoofer.
- Er wordt geen audio uitgevoerd vanaf de achterste surroundluidspreker als “Speaker Virtualizer” is ingesteld op “Aan” wanneer “Luidspr. config.” - “Surr. Back” is ingesteld op “1 luidspr.” in het menu. (🔍 blz. 178)
- Er wordt geen audio uitgevoerd vanaf de voor-breed-luidsprekers als “Speaker Virtualizer” is ingesteld op “Aan”. (🔍 blz. 178)
- Wanneer “Luidspr. config.” - “Surr. Back” is ingesteld op “2 luidspr.”, “Luidspr. config.” - “Center” is ingesteld op “Groot” of “Klein” en de geluidsmodus is ingesteld op “IMAX DTS”, komt er surroundgeluid uit de achterste surroundluidspreker. Er wordt geen audio uitgevoerd vanaf de surround luidspreker. (🔍 blz. 231)



Er komt geen geluid uit de subwoofer.

- Controleer de subwoofer-aansluitingen.
- Schakel de subwoofer in.
- Stel "Luidspr. config." - "Subwoofer" in het menu in op "1 luidspr." of "2 luidspr.". (👉 blz. 230)
- Als "Luidspr. config." - "Front" in het menu is ingesteld op "Groot", wordt er, afhankelijk van hetingangssignaal en de geluidsmodus, mogelijk geen geluid uitgevoerd vanaf de subwoofer. (👉 blz. 230)
- Als er geen subwoofer audiosignaal (LFE) is opgenomen in de ingangssignalen, wordt er mogelijk geen geluid uitgevoerd vanaf de subwoofer. (👉 blz. 239)
- U kunt de subwoofer altijd geluid laten weergeven door de "Subwoofermodus" in te stellen op "LFE+Main". (👉 blz. 239)

Er wordt geen DTS-geluid weergegeven.

- Controleer of de instelling voor de digitale uitgang op het aangesloten apparaat is ingesteld op "DTS".

Dolby Atmos, Dolby TrueHD, DTS-HD, Dolby Digital Plus audio wordt niet weergegeven.

- Maak HDMI-verbindingen. (👉 blz. 86)
- Controleer de instelling voor de digitale uitgang op het aangesloten apparaat. Op sommige apparaten is "PCM" standaard ingesteld.

DTS Neural:X-modus kan niet worden gekozen.

- DTS Neural:X kan niet worden geselecteerd wanneer u de hoofdtelefoon gebruikt.

Dolby-surroundmodus kan niet worden geselecteerd.

- Dolby Surround kan niet worden geselecteerd wanneer u de hoofdtelefoon gebruikt.

IMAX DTS:X kan niet worden gekozen.

- IMAX DTS:X En IMAX DTS kunnen niet worden geselecteerd, maar DTS:X en DTS wel, wanneer de hoofdtelefoon wordt gebruikt.

Er kunnen geen andere geluidsmodi dan "Stereo" of "Direct" worden geselecteerd.

- Alleen "Stereo" of "Direct" kan worden geselecteerd voor de geluidsmodus als Headphone:X-signalen worden ingevoerd.



Audyssey MultEQ® XT32, Audyssey Dynamic EQ®, Audyssey Dynamic Volume® en Audyssey LFC™ kunnen niet worden geselecteerd.

- Deze kunnen niet worden geselecteerd wanneer u geen Audyssey® setup hebt uitgevoerd. (👉 blz. 211)
- Schakel naar een andere geluidsmodus dan de “Direct” of “Pure Direct”. (👉 blz. 139)
- U kunt Audyssey Dynamic EQ®, Audyssey Dynamic Volume® en Audyssey LFC™ niet selecteren wanneer de geluidsmodus in “DTS Virtual:X” staat of de naam van de geluidsmodus “+ Virtual:X” bevat.
- Deze kunnen niet worden geselecteerd wanneer u de hoofdtelefoon gebruikt.

“M-DAX” kan niet worden gekozen.

- Controleer of een analoog signaal of PCM-signaal (bemonsteringsfrequentie = 44,1/48 kHz) wordt ingevoerd. Voor weergave van meerkanaals signalen als Dolby Digital of DTS surround, kan “M-DAX” niet worden gebruikt. (👉 blz. 183)
- Schakel naar een andere geluidsmodus dan de “Direct” of “Pure Direct”. (👉 blz. 139)

Er wordt geen audio uitgevoerd van PRE OUT voor ZONE2/ZONE3.

- In ZONE2/ZONE3 kan de audio worden afgespeeld wanneer signalen die worden ingevoerd van digitale aansluitingen (OPTICAL/COAXIAL) in 2-kanaals PCM-formaat zijn.
- In ZONE2 kan de audio worden afgespeeld wanneer signalen die worden ingevoerd van de HDMI aansluiting in 2-kanaals PCM-formaat zijn. Om de audio af te spelen in ZONE2, ongeacht het formaat van hetingangssignaal, stelt u “HDMI-audio” in het menu in op “PCM”. Afhankelijk van het afgespeelde apparaat, mag de audio niet worden afgespeeld, zelfs niet met deze instelling. Stel in dat geval het audioformaat in op “PCM (2ch)” op het afgespeelde apparaat. (👉 blz. 252)
- Verwijder bij het luisteren naar het geluid van een Bluetooth-apparaat in ZONE2/ZONE3 voorwerpen tussen het Bluetooth-apparaat en dit toestel en gebruik binnen een afstand van ongeveer 30 meter.



Geluid is onderbroken of er is ruis opgetreden

Tijdens het afspelen van internet-radio of het USB-geheugenapparaat, wordt het geluid af en toe onderbroken.

- Wanneer de overdrachtsnelheid van het USB-geheugenapparaat langzaam is, kan het geluid af en toe worden onderbroken.
- De netwerkcommunicatiesnelheid is langzaam of de radiozender is bezet.

Wanneer u een gesprek voert op een iPhone, treedt er ruis op in de audio-uitgang op dit toestel.

- Wanneer u een gesprek voert, moet u een afstand van minstens 20 cm behouden tussen de iPhone en dit toestel.

De geluiden lijken vervormd te zijn.

- Verlaag het volume. (🔊 blz. 100)

Het geluid wordt afgesneden wanneer u een Wi-Fi-verbinding gebruikt.

- De frequentieband die wordt gebruikt door het draadloos LAN, wordt ook gebruikt door magnetrons, draadloze telefoons, draadloze gamecontrollers en andere draadloze LAN-apparaten. Door het gelijktijdige gebruik van dergelijke apparaten en dit toestel, kan het geluid worden afgesneden door elektronische storing. Het afgesneden geluid kan worden verbeterd met de volgende methoden. (🔧 blz. 93)
 - Installeer apparaten die storing veroorzaken, weg van dit toestel.
 - Schakel de voeding naar apparaten die storing veroorzaken uit.
 - Wijzig de instellingen van het routerkanaal waarop dit toestel is aangesloten. (Raadpleeg de instructiehandleiding van de draadloze router voor details over het wijzigen van het kanaal.)
 - Schakel naar een bedrade LAN-verbinding.
- Vooral wanneer u grote muziekbestanden afspeelt, kan het weergavegeluid, afhankelijk van uw draadloze LAN-omgeving, worden onderbroken. Maak in dit geval de bekabelde LAN-verbinding. (🔧 blz. 244)



Er wordt geen video getoond op de tv

Geen beeld.

- Controleer de aansluitingen van alle apparaten. (🔍 blz. 81)
- Sluit de aansluitkabels stevig aan.
- Controleer of de ingangen en uitgangen niet omgekeerd zitten.
- Controleer de kabels op schade.
- Zorg dat de inganginstellingen overeenkomen met de ingangsaansluiting van de TV die met dit toestel is verbonden. (🔍 blz. 206)
- Controleer of de goede ingangsbron is geselecteerd. (🔍 blz. 99)
- Controleer de instelling voor de video-ingang. (🔍 blz. 206)
- Controleer of de resolutie van de speler overeenkomt met die van de tv. (🔍 blz. 260)
- Controleer of de TV compatibel is met de auteursrechtbescherming (HDCP). Als u een aansluiting hebt gemaakt met een apparaat dat niet compatibel is met HDCP, zal video niet correct worden weergegeven. (🔍 blz. 307)
- Om te genieten van inhoud die auteursrechtelijk is beschermd door HDCP 2.2 of HDCP 2.3, gebruikt u een weergaveapparaat en een tv die met HDCP 2.2 of HDCP 2.3 compatibel is.
- Het HDMI-signaal kan niet worden geconverteerd naar een analog signaal. Gebruik analoge aansluitingen. (🔍 blz. 308)
- Om een 4K video af te spelen, gebruikt u een "High Speed HDMI Cable" of een "High Speed HDMI Cable with Ethernet". Om een hogere precisie te bereiken voor 4K video's, is het aanbevolen een "Premium High Speed HDMI Cables" of een "Premium High Speed HDMI Cables with Ethernet" te gebruiken die het label HDMI Premium-gecertificeerde kabel op de productverpakking draagt.
- Gebruik een "Ultra High Speed 48 Gbps HDMI cable" om te genieten van 8K- of 4K- 120 Hz video.

Er wordt geen video weergegeven op de tv met de DVI-D-aansluiting.

- Met de DVI-D-aansluiting zullen apparaten in sommige apparaatcombinaties niet goed werken vanwege de kopieerbeveiliging van auteursrechten (HDCP). (🔍 blz. 307)



Er wordt geen video van een ingangsbron zoals een spelconsole, weergegeven op de tv.

- Wanneer speciale videosignalen worden ingevoerd vanaf een spelconsole enz., zal de Videoconversie-functie mogelijk niet werken. Sluit de ingangsaansluiting aan om de monitoruitgang van hetzelfde type.

Terwijl het menu wordt weergegeven, wordt er geen video getoond op de tv.

- De video die wordt afgespeeld verschijnt niet op de achtergrond van het menu wanneer het menu wordt bediend tijdens de weergave van de volgende videosignalen.
 - Sommige beelden van 3D-video-inhoud
 - Computerresolutiebeelden (voorbeeld: VGA)
 - Video met een andere beeldverhouding dan 16:9 of 4:3
 - 4K of 8K video
 - Sommige soorten HDR-signalen
 - Sommige soorten game-inhoud
 - Gecomprimeerde video

Wanneer u HDMI ZONE2 gebruikt, wordt de video-uitvoer in MAIN ZONE onderbroken.

- Wanneer ZONE2 wordt bediend met dezelfde invoerbron die is geselecteerd voor MAIN ZONE en ZONE2, kan de video in MAIN ZONE worden onderbroken.



Menuscherf wordt niet weergegeven op de tv

Het menuscherf of het statusinformatiescherf wordt niet weergegeven op de tv.

- Het menuscherf wordt alleen weergegeven op dit toestel en een tv die is aangesloten via HDMI-kabel. Als dit toestel is aangesloten op een tv met een andere video-uitgang, kunt u de bediening doen terwijl u het display op dit toestel bekijkt.
- De statusinformatie verschijnt niet op de TV wanneer de volgende videosignalen worden weergegeven.
 - Sommige beelden van 3D-video-inhoud
 - Computerresolutiebeelden (voorbeeld: VGA)
 - Video met een andere beeldverhouding dan 16:9 of 4:3
 - Sommige soorten HDR-signalen
 - Sommige soorten game-inhoud
 - Gecomprimeerde video
- Wanneer een 2D-video wordt geconverteerd naar een 3D-video op de tv, wordt het menuscherf of het scherm met de statusinformatie niet goed weergegeven. (👉 blz. 261)
- In de weergavemodus Pure direct, wordt er geen menuscherf of statusinformatie weergegeven. Schakel naar een andere geluidsmodus dan de pure direct-modus. (👉 blz. 138)
- Stel de instelling "Tv-formaat" in het menu in op een selectie die geschikt is voor de tv. (👉 blz. 205)

De kleur van het menuscherf en van de bedieningsinhoud die op de TV wordt weergegeven, is anders dan normaal

De kleur van het menuscherf en van de bedieningsinhoud die op de TV wordt weergegeven, is anders.

- Het bedienen van dit toestel tijdens het afspelen van een Dolby Vision-sigitaal kan variaties in de kleurenweergave van het menuscherf en de bedieningsinhoud veroorzaken. Dit is kenmerkend voor het Dolby Vision-sigitaal en duidt niet op een defect.



AirPlay kan niet worden afgespeeld

Het AirPlay pictogram wordt niet in iTunes of op de iTunes / iPhone / iPod touch / iPad getoond.

- Dit toestel en de PC / iPhone / iPod touch / iPad zijn niet met hetzelfde netwerk (LAN) verbonden. Sluit deze aan op hetzelfde LAN als dit toestel. (👉 blz. 93)
- De firmware op iTunes / iPhone / iPod touch / iPad is niet compatibel met AirPlay. Werk de firmware bij naar de nieuwste versie.

Er wordt geen audio weergegeven.

- Het volume op iTunes / iPhone / iPod touch / iPad is ingesteld op het minimumniveau. Het volume op iTunes / iPhone / iPod touch / iPad is gekoppeld aan het volume op dit toestel. Stel een juist volumeniveau in.
- De AirPlay-weergave wordt niet uitgevoerd of dit toestel is niet geselecteerd. Klik op het AirPlay-pictogram op het iTunes / iPhone / iPod touch / iPadscherm en selecteer dit toestel. (👉 blz. 126)

Audio wordt onderbroken tijdens de AirPlay-weergave op iPhone / iPod touch / iPad.

- Sluit de toepassing die op de achtergrond van de iPhone/iPod touch/iPad wordt uitgevoerd en speel vervolgens af met AirPlay.
- Sommige externe factoren kunnen de draadloze verbinding beïnvloeden. Wijzig de netwerkomgeving door maatregelen te treffen, zoals het verkorten van de afstand vanaf het draadloos LAN-toegangspunt.

iTunes kan niet worden afgespeeld via de afstandsbediening.

- Schakel het selectievakje “iTunes-audio regelen vanaf netwerkluidsprekers toestaan” in iTunes in. Daarna kunt u afspelen, pauzeren en bewerkingen overslaan via de afstandsbediening.



USB-geheugenapparaten kunnen niet worden afgespeeld

Het USB-geheugenapparaat wordt niet herkend.

- Koppel het USB-geheugenapparaat los en sluit het opnieuw aan. (👉 blz. 92)
- USB-geheugenapparaten die compatibel zijn met de massaopslagklasse worden ondersteund.
- Dit toestel biedt geen ondersteuning via een USB-hub. Sluit het USB-geheugenapparaat direct aan op de USB-poort.
- Het USB-geheugenapparaat moet worden geformatteerd naar FAT32 of NTFS.
- Niet alle USB-geheugenapparaten zullen gegarandeerd werken. Sommige USB-geheugenapparaten worden niet herkend. Wanneer u gebruik maakt van een draagbare harde schijf die compatibel is met de USB-aansluiting die voeding vereist van een wisselstroomadapter, gebruikt u de wisselstroomadapter die bij de harde schijf is geleverd.

De bestanden op het USB-geheugenapparaat worden niet weergegeven.

- Bestanden van een type dat niet wordt ondersteund door dit toestel, worden niet weergegeven. (👉 blz. 101)
- Dit toestel kan bestanden met een maximum van acht maplagen weergeven. Er kunnen ook maximaal 5000 bestanden (mappen) worden weergegeven voor elke laag. Wijzig, indien nodig, de mapstructuur van het USB-geheugenapparaat.
- Wanneer er meerdere partities op het USB-geheugenapparaat bestaan, worden alleen bestanden op de eerste partitie weergegeven.

iOS- en Androidapparaten worden niet herkend.

- De USB-poort van dit toestel biedt geen ondersteuning voor het afspelen vanaf iOS- en Androidapparaten.

De bestanden op een USB-geheugenapparaat kunnen niet worden weergegeven.

- De bestanden worden gemaakt in een formaat dat niet wordt ondersteund door dit toestel. Controleer de formaten die worden ondersteund door dit toestel. (👉 blz. 310)
- U probeert een bestand af te spelen dat auteursrechtelijk beschermd is. Bestanden met auteursrechtbeveiliging kunnen met dit toestel niet worden weergegeven.
- Weergave is misschien onmogelijk indien het albumartbestand groter dan 2 MB is.



Bluetooth kan niet worden afgespeeld

Er kunnen geen Bluetooth-apparaten op dit toestel worden aangesloten.

- De Bluetooth-functie is niet ingeschakeld in het Bluetooth-apparaat. Raadpleeg de gebruiksaanwijzing van het Bluetooth-apparaat om de Bluetooth-functie in te schakelen.
- Breng het Bluetooth-apparaat dicht bij dit toestel.
- Het Bluetooth-apparaat kan geen verbinding maken met dit toestel als het niet compatibel is met het A2DP-profiel.
- Schakel de voeding van het Bluetooth-apparaat uit en in en probeer het opnieuw.

Het geluid wordt afgesneden.

- Breng het Bluetooth-apparaat dicht bij dit toestel.
- Verwijder de obstructies tussen het Bluetooth-apparaat en dit toestel.
- Om elektromagnetische storing te voorkomen, moet u dit toestel ver van magnetrons, ovens, draadloze LAN-apparaten en ander Bluetooth-apparaten plaatsen.
- Sluit het Bluetooth-apparaat opnieuw aan.



Internet-radio kan niet worden afgespeeld

Er wordt geen lijst weergegeven van zendstations.

- De LAN-kabel is niet goed aangesloten of er is geen netwerkverbinding. Controleer de verbindingstatus. (🔍 blz. 93)
- Voer de diagnostische netwerkmodus uit.

Geen weergave van internetradio.

- De geselecteerde radiozender zendt uit in een formaat dat niet wordt ondersteund door dit toestel. Formaten die in dit toestel kunnen worden afgespeeld, zijn MP3, WMA en AAC. (🔍 blz. 313)
- De firewallfunctie is ingeschakeld op de router. Controleer de firewallinstelling.
- Het IP-adres is niet goed ingesteld. (🔍 blz. 246)
- Controleer of de voeding van de router is ingeschakeld.
- Om het IP-adres automatisch te verkrijgen, schakelt u de DHCP-serverfunctie in op de router. Stel ook de DHCP-instelling in op "Aan" op dit toestel. (🔍 blz. 246)
- Om het IP-adres handmatig te verkrijgen, stelt u het IP-adres in op dit toestel. (🔍 blz. 246)
- Sommige radiozenders zijn stil gedurende een bepaalde periode. In dat geval wordt geen audio uitgevoerd. Wacht even en selecteer dezelfde radiozender of selecteer een andere zender. (🔍 blz. 111)
- De geselecteerde radiozender is niet in dienst. Selecteer een radiozender in dienst.

Er kan geen verbinding worden gemaakt met favoriete zenders.

- De zender verzorgt geen uitzendingen meer. Registreer radiozenders in de service.



Muziekbestanden op pc of NAS kunnen niet worden afgespeeld

De op een computer opgeslagen bestanden kunnen niet worden weergegeven.

- De bestanden zijn opgeslagen in een formaat die niet wordt ondersteund. Sla de bestanden op een in formaat dat wordt ondersteund. (👉 blz. 312)
- Bestanden met auteursrechtbeveiliging kunnen met dit toestel niet worden weergegeven.
- De USB-poort van dit toestel kan niet worden gebruikt om verbinding met een computer te maken.
- De instellingen voor het delen van media op de server of de NAS laten dit toestel niet toe. Wijzig de instellingen om dit toestel in het systeem op te nemen. Raadpleeg de handleiding die bij de NAS of de server is geleverd voor details.

De server kon niet worden gevonden of de verbinding met de server kon niet tot stand worden gebracht.

- Het verkeer wordt geblokkeerd door de firewall van de computer of de router. Controleer de instellingen van de firewall van de computer of de router.
- De computer is niet ingeschakeld. Schakel de computer in.
- De server draait niet. Start de server.
- Het IP-adres van dit toestel is niet correct. Controleer het IP-adres van dit toestel. (👉 blz. 243)

Muziekbestanden op de pc kunnen niet worden afgespeeld.

- Zelfs als de pc is aangesloten op de USB-poort in dit toestel, kunnen de muziekbestanden erop niet worden afgespeeld. Verbind de pc met dit toestel via het netwerk. (👉 blz. 93)

Bestanden op pc of NAS worden niet weergegeven.

- Bestanden van een type dat niet wordt ondersteund door dit toestel, worden niet weergegeven. (👉 blz. 312)

Muziek die is opgeslagen op een NAS, kan niet worden afgespeeld.

- Als u een NAS gebruikt volgens de DLNA-standaard, schakelt u de DLNA-serverfunctie in de NAS-instelling in.
- Als u een NAS gebruikt die niet voldoet aan de DLNA-standaard, moet u de muziek afspelen via een pc. Stel de functie voor het delen van media van Windows Media Player in en voeg NAS toe aan de geselecteerde afspeelmap.
- Als de verbinding beperkt is, stelt u de audio-apparatuur in als het verbindingsdoel.



Het is niet mogelijk verschillende online services af te spelen

Het is niet mogelijk verschillende online services af te spelen.

- De online service is mogelijk stopgezet.

De HDMI bediening-functie werkt niet

De HDMI bediening-functie werkt niet.

- Controleer of “HDMI bediening” in het menu is ingesteld op “Aan”. (👉 blz. 195)
- U kunt geen apparaten gebruiken die niet compatibel zijn met de HDMI bediening-functie. Afhankelijk van het aangesloten apparaat of de instellingen, is het daarnaast mogelijk dat de HDMI bediening-functie niet werkt. Bedien in dat geval het externe apparaat direct. (👉 blz. 151)
- Controleer of de instellingen voor de HDMI bediening-functie is ingeschakeld op alle apparaten die op dit toestel zijn aangesloten. (👉 blz. 151)
- Wanneer u met verbinding verwante wijzigingen aanbrengt, zoals het aansluiten van een extra HDMI-apparaat, kunnen de instellingen voor de verbindingsoverwerkingen worden geïnitieerd. Schakel dit toestel en via HDMI aangesloten apparaten uit en opnieuw in. (👉 blz. 151)
- De HDMI MONITOR 2-functie is niet compatibel met de HDMI bediening functie. Gebruik de HDMI MONITOR 1-aansluiting om aan te sluiten op de TV. (👉 blz. 81)



Kan geen verbinding maken met draadloos LAN-netwerk

Toegang tot het netwerk is onmogelijk.

- De netwerknaam (SSID), het wachtwoord en de coderingsinstelling zijn niet correct ingesteld. Configureer de netwerkinstellingen volgens de instellingsdetails van dit toestel. (🔧 blz. 245)
- Verkort de afstand vanaf het draadloos LAN-toegangspunt en verwijder alle obstructies om eerst de toegang te verbeteren voordat u opnieuw verbindt. Plaats het toestel weg van magnetrons en andere netwerktoegangspunten.
- Configureer de zenderinstellingen voor het toegangspunt, weg van kanalen die worden gebruikt door andere netwerken.
- Dit toestel is niet compatibel met WEP (TSN).

Kan geen verbinding maken met WPS-router.

- Controleer of de WPS-modus van de router werkt.
- Druk op de WPS-knop op de router en druk dan op de knop “Verbinden” die binnen 2 minuten op de TV wordt weergegeven.
- Er is een router of instellingen die compatibel zijn met WPS 2.0-standaarden vereist. Stel de coderingstijd in op “Geen”, “WPA-PSK (AES)” of WPA2-PSK (AES). (🔧 blz. 245)
- Als de routercoderingsmethode WEP/WPA-TKIP/WPA2-TKIP is, kunt u geen verbinding maken via de WPS-toets op de router. Gebruik in dit geval de methode “Netwerken scannen” of “Handmatig” om een verbinding te maken.

Kan geen verbinding maken met het netwerk met iPhone/iPod touch/iPad.

- Werk de iPhone/iPod touch/iPad-firmware bij naar de nieuwste versie.
- Wanneer u de instellingen configureert via een draadloze verbinding, moet iOS 7 of later worden ondersteund.



Wanneer u HDMI ZONE2 gebruikt, werken de apparaten niet goed

Wanneer u MAIN ZONE gebruikt, wordt de video-uitvoer onderbroken in HDMI ZONE2.

- Wanneer u MAIN ZONE bedient terwijl dezelfde ingangsbron is geselecteerd voor MAIN ZONE en ZONE2, kan de video worden onderbroken in HDMI ZONE2.

Wanneer u HDMI ZONE2 gebruikt, wordt er geen video of audio uitgevoerd van de TV in ZONE2.

- Controleer of de voeding is ingeschakeld voor ZONE2. (👉 blz. 168)
- Controleer de ingangsbron voor ZONE2. (👉 blz. 168)
- De connectors AUX1-HDMI en HDMI 7 ondersteunen de functie HDMI ZONE2 niet.
- Voor ZONE2 is weergave alleen mogelijk wanneer de ingangssignalen HDMI-signalen zijn.
- Wanneer de tv het ingevoerde audioformaat niet ondersteunt, wordt er geen audio uitgevoerd. Stel het audioformaat in op "PCM" op het weergaveapparaat. Stel anders "ZONE2 setup" - "HDMI-audio" in het menu in op "PCM". (👉 blz. 252)
- Wanneer de tv niet compatibel is met de resolutie van de ingevoerde video, wordt er geen video uitgevoerd. Stel de uitvoerresolutie van het weergaveapparaat in op een resolutie die compatibel is met de tv.


Wanneer u HDMI ZONE2 gebruikt, wordt audio van MAIN ZONE afgespeeld als PCM.

- Wanneer dezelfde ingangsbron is geselecteerd voor MAIN ZONE en ZONE2, wordt het audioformaat beperkt volgens de specificaties van de TV in ZONE2.



Update/upgrade foutmeldingen

Wanneer een update/upgrade wordt onderbroken of mislukt, wordt er een foutmelding weergegeven.

Display	Beschrijving
Connection failed. Please check your network, then try again.	De netwerkverbinding is onstabiel. De verbinding met de server is mislukt. Controleer uw netwerkverbinding en probeer de update opnieuw uit te voeren.
Update failed. Please check your network, then try again.	Het downloaden van de firmware is mislukt. Controleer uw netwerkverbinding en probeer de update opnieuw uit te voeren.
Upgrade failed. Please check your network, then try again.	Het downloaden van de firmware is mislukt. Controleer uw netwerkomgeving en probeer de upgrade opnieuw uit te voeren.
Please check your network, unplug and reconnect the power cord, and try again.	De update is mislukt. Houd  op de hoofdeenheid langer dan 5 seconden ingedrukt of koppel het netsnoer los en sluit deze opnieuw aan. De update wordt automatisch opnieuw gestart.
Please contact customer service in your area.	Dit toestel is mogelijk defect. Neem contact op met onze klantendienst in uw regio.

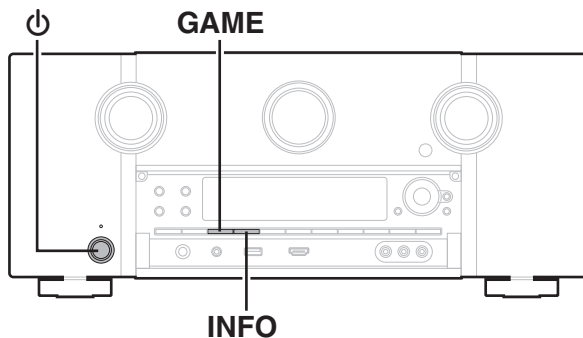


Fabrieksinstellingen opnieuw instellen

Als de indicators onjuist zijn of wanneer het toestel niet bediend kan worden, kan het opnieuw starten van het toestel het probleem oplossen. Wij adviseren het toestel opnieuw te starten voordat u de instellingen terugzet naar de standaardinstellingen. (👉 blz. 281)

Als de bewerkingen door het opnieuw starten van het toestel niet worden verbeterd, dient u de onderstaande stappen te volgen.

Verschillende instellingen worden opnieuw ingesteld naar de standaard fabriekswaarden. Geef de instellingen opnieuw op.



- 1 Schakel de netspanning uit met ⏻.**
- 2 Druk op ⏻ terwijl u GAME en tegelijk ingedrukt houdt INFO.**
- 3 Neem uw vingers van de twee knoppen wanneer “Initialized” verschijnt op het display.**



- Voordat u de instellingen terugzet naar de standaardinstellingen, dient u de “Opslaan en laden”-functie te selecteren in het menu om de details van diverse instellingen die op het toestel zijn geconfigureerd op te slaan en te herstellen. (👉 blz. 262)



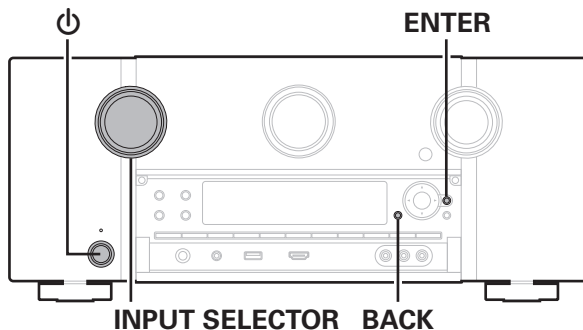
Netwerkinstellingen opnieuw instellen

Als er geen netwerkinhoud afgespeeld kan worden of het toestel geen verbinding met netwerk kan maken, kan het herstarten van het toestel het probleem verbeteren. Wij adviseren het toestel opnieuw te starten voordat u de instellingen terugzet naar de standaardinstellingen. (👉 blz. 281)

Als de bewerkingen door het opnieuw starten van het toestel niet worden verbeterd, dient u de onderstaande stappen te volgen.

Netwerkinstellingen worden opnieuw ingesteld naar de standaard fabriekswaarden. Geef de instellingen opnieuw op.

Hoewel, het menu “Verst. Toewijzen”, “Luidspr. config.” en “Video” instellingen worden niet opnieuw ingesteld.



- 1** Druk op  om het toestel aan te zetten.
- 2** Stel INPUT SELECTOR in om “HEOS Music” te selecteren.
- 3** Houdt BACK en ENTER van het hoofdapparaat minstens 3 seconden samen ingedrukt.
- 4** Neem uw vingers van de twee knoppen wanneer “Network Reset...” verschijnt op het display.
- 5** “Completed” wordt op het display getoond wanneer reset voltooid is.



- Voordat u de instellingen terugzet naar de standaardinstellingen, dient u de “Opslaan en laden”-functie te selecteren in het menu om de details van diverse instellingen die op het toestel zijn geconfigureerd op te slaan en te herstellen. (👉 blz. 262)

OPMERKING

- Schakel de stroom niet uit vooraleer de reset voltooid is.

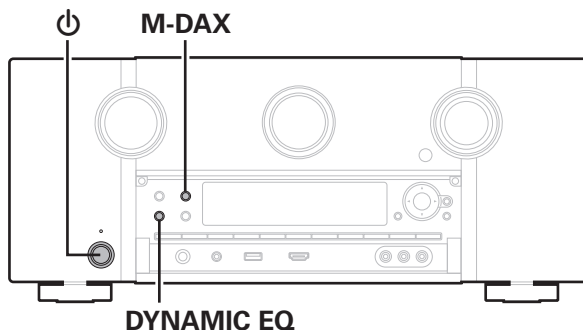


De firmware terugzetten naar de fabrieksinstellingen

Wanneer het toestel of de netwerkfuncties niet goed werken, kan de bediening worden verbeterd door de firmware terug te zetten naar de standaard fabrieksinstellingen.

Doe dit wanneer de eenheid nog steeds niet goed werkt, zelfs nadat u de stappen voor “Fabrieksinstellingen opnieuw instellen” of “Netwerkinstellingen opnieuw instellen” hebt geprobeerd. (👉 blz. 301, 302)

Nadat de firmware is hersteld, worden de standaardwaarden van verschillende instellingen hersteld. Configureer de instellingen en werk de firmware opnieuw bij.



- 1 Druk op ⏻ terwijl u M-DAX en DYNAMIC EQ tegelijk ingedrukt houdt.**
- 2 Wanneer “Restoring FW...” verschijnt op het scherm, laat u de knoppen los.**

Wanneer het firmwareherstel is voltooid, verschijnt “Completed” gedurende 5 seconden op het display en wordt de eenheid automatisch opnieuw opgestart.



- Deze bewerking neemt tijd in beslag omdat u hiervoor de netwerkverbinding opnieuw moet maken, de firmware moet herstellen en bijwerken.
- Als deze bewerking het probleem niet verbetert, neemt u contact op met onze klantendienst.

OPMERKING

- Zet de voeding niet uit zolang het firmwareherstel niet is voltooid.



Over HDMI

HDMI is een afkorting van High-Definition Multimedia Interface, een digitale AV-interface die kan worden aangesloten op een tv of versterker. Met de HDMI-aansluiting kunnen HD-video- en kwalitatieve audioformaten die worden gebruikt door Blu-ray disc-spelers (Dolby Digital Plus, Dolby TrueHD, DTS-HD, DTS-HD Master Audio), worden uitgezonden, wat niet mogelijk is met de analoge videotransmissie.

Bovendien kunnen audio- en videosignalen in de HDMI-aansluiting, worden uitgezonden via één HDMI-kabel terwijl in gebruikelijke aansluitingen audio- en videokabels afzonderlijk moeten worden voorzien voor de aansluitingen tussen apparaten. Hiermee wordt de bedravingsconfiguratie die eerder complex is bij een thuisbioscoopstelsel, vereenvoudigd.

Dit toestel heeft ondersteuning voor de volgende HDMI-functies.

- **Deep Color**

Een beeldverwerkingstechnologie die wordt ondersteund door HDMI. In tegenstelling tot RGB of YCbCr die 8 bits (256 schakeringen) per kleur gebruikt, kan deze technologie 10 bits (1024 schakeringen), 12 bits (4096 schakeringen) of 16 bits (65536 schakeringen) gebruiken om kleuren in een hogere definitie te produceren.

Beide apparaten die via HDMI zijn verbonden, moeten Deep Color ondersteunen.

- **x.v.Color**

Deze functie zorgt voor nauwkeurige HDTV schermkleuren. Het maakt weergaven met natuurlijke en levendige kleuren mogelijk.

“x.v.Color” is een handelsmerk van Sony Corporation.

- **3D**

Dit toestel heeft ondersteuning voor ingangs- en uitgangssignalen voor video in 3D (driedimensionaal) met de standaard HDMI. Om 3D-video af te spelen, hebt u een TV en speler nodig die de HDMI 3D-functie en het gebruik van een 3D-bril ondersteunen.

- **4K / 8K**

Dit toestel biedt ondersteuning voor 4K (3840 x 2160 pixels) en 8K (7680 x 4320 pixels) videosignalen van HDMI.

- **Content Type**

De voor het video-uitgangstype geschikte instellingen worden automatisch gemaakt (content-informatie).

- **Adobe RGB color, Adobe YCC601 color**

De kleurruimte die is gedefinieerd door Adobe Systems Inc. Omdat dit een bredere kleurruimte biedt dan RGB, kan deze levendigere en meer natuurlijke afbeeldingen produceren.

- **sYCC601 color**

Elk van deze kleurruimten bepaalt een beschikbaar kleurenpalet dat groter is dan het traditionele RGB-kleurenmodel.



• Auto Lip Sync

Deze functie kan de vertraging tussen audio en video automatisch corrigeren.

Gebruik een tv die compatibel is met de Auto Lip Sync-functie.

• HDMI doorgeven

Zelfs wanneer de voeding naar dit toestel is ingesteld op stand-by, worden signalen die zijn ingevoerd van de HDMI-ingang uitgevoerd naar een tv of ander apparaat dat is aangesloten op de HDMI-uitgang.

• HDMI bediening

Als u het toestel en een tv of speler die compatibel is met de HDMI bediening-functie aansluit via een HDMI-kabel en vervolgens de instelling voor de HDMI bediening-functie op elk apparaat inschakelt, zullen de apparaten elkaar kunnen bedienen.

• Voeding uit

Dit uitschakelen van het toestel kan worden gekoppeld aan het uitschakelen van de televisie.

• Schakelen tussen bestemmingen audio-uitvoer

Vanaf de tv kunt u schakelen om audio uit te voeren vanaf de tv of vanaf de AV-voorversterker.

• Volumeregeling

U kunt het volume van dit toestel via de TV aanpassen.

• Schakelen van ingangsbronnen

U kunt de ingangsbronnen van dit toestel schakelen door deze te koppelen aan de ingangsschakeling van de TV.

Wanneer de speler wordt gebruikt, schakelt de ingangsbron van dit toestel naar de bron voor die speler.

• ARC (Audio Return Channel)

Deze functie zendt audiosignalen uit vanaf de tv naar dit toestel via de HDMI-kabel en speelt de audio van de tv af op dit toestel op basis van de HDMI bediening-functie.

Als een TV zonder ARC-functie wordt aangesloten via HDMI-aansluitingen, worden videosignalen van het weergaveapparaat dat op dit toestel is aangesloten, uitgezonden naar de TV, maar kan dit toestel de audio van de TV niet afspelen. Als u wilt genieten van surroundgeluid voor TV-programma's, is een afzonderlijke audiokabelaansluiting vereist.

Als er echter een TV met ARC-functie is aangesloten via HDMI-aansluitingen, is er geen audiokabelaansluiting vereist. Audiosignalen van de TV kunnen worden ingevoerd naar dit toestel via de HDMI-kabel tussen dit toestel en de TV. Met deze functie kunt u genieten van surroundweergave op dit toestel voor de TV.

• eARC (Enhanced Audio Return Channel)

De eARC-functie is een uitbreiding van de gebruikelijke ARC-functie. Deze gebruikt een specifieke eARC-functiecontrole voor het afspelen van televisie-audio vanaf dit toestel zonder door HDMI control te gaan. Bovendien kan de eARC-functie meerkanaals lineaire PCM, Dolby TrueHD, Dolby Atmos, DTS-HD Master Audio, DTS:X en andere audioformaten die niet compatibel zijn met de conventionele ARC, uitzenden. Het aansluiten op een met de eARC-functie compatibele televisie zorgt ervoor dat u kunt genieten van surroundweergave van de audio-inhoud die wordt weergegeven vanaf uw televisie met een betere kwaliteit.



- **ALLM (Auto Low Latency Mode)**

Dit toestel schakelt automatisch naar de lage latentiemodus, afhankelijk van de weergave-inhoud wanneer u een combinatie van televisie en gameconsole gebruikt die compatibel is met de ALLM-functie.

- **VRR (Variable Refresh Rate):**

VRR vermindert of schakelt vertraging, stutter en framescheuren voor vloeiendere en betere gedetailleerde gameplay.

- **QMS (Quick Media Switching):**

QMS voor films en video elimineert de vertraging die kan resulteren in blanco schermen voordat de inhoud wordt weergegeven.

- **QFT (Quick Frame Transport):**

QFT vermindert de latentie voor een meer vloeiend gaming zonder vertraging en interactieve virtual reality in realtime.

- **FRL (Fixed Rate Link):**

FRL (Fixed Rate Link) is een transmissietechnologie die is vereist om hogere resoluties te bieden, zoals ultrahoge bandbreedtesnelheden van 4K/60Hz of hoger.

■ Ondersteunde audioformaten

2-kanaals lineaire PCM	2-kanaals, 32 kHz – 192 kHz, 16/20/24 bit
Meerkanaals lineaire PCM	7.1-kanaals, 32 kHz – 192 kHz, 16/20/24 bit
Bitstream	Dolby Digital / DTS / Dolby Atmos / Dolby TrueHD / Dolby Digital Plus / DTS:X / DTS-HD Master Audio / DTS-HD High Resolution Audio / DTS Express
DSD	2-kanaals – 5.1-kanaals, 2,8 MHz

■ Ondersteunde videosignalen

- 480i
- 576i
- 720p 60/50Hz
- 1080p 60/50/24Hz
- 8K 60/50/30/25/24 Hz
- 480p
- 576p
- 1080i 60/50Hz
- 4K 120/100/60/50/30/25/24 Hz



Beschermingssysteem auteursrecht

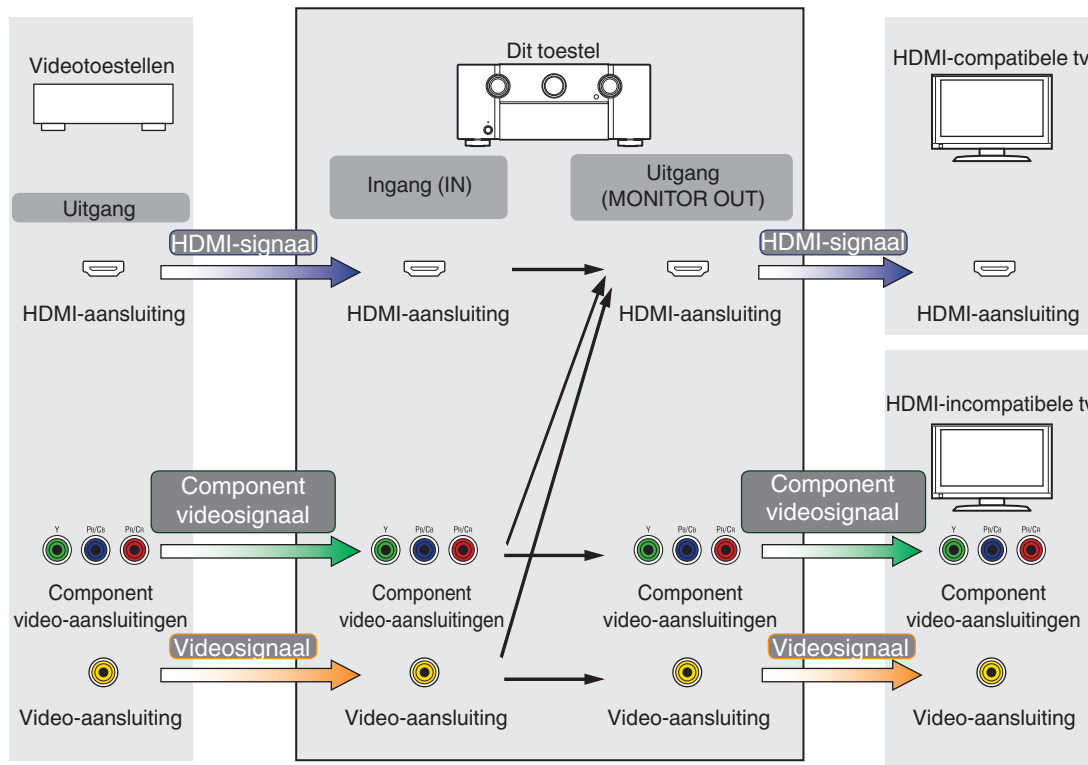
Voor weergave van digitale video en audio zoals BD-Video of DVD-Video via een HDMI-aansluiting dienen zowel dit toestel als uw TV het auteursrechtelijk beschermingssysteem gekend als HDCP (High-bandwidth Digital Content Protection System) te ondersteunen. HDCP is een auteursrechtbeschermingstechnologie die bestaat uit gegevenscodering en authenticatie van het aangesloten AV-toestel. Dit toestel ondersteunt de HDCP.

- Als een toestel is aangesloten dat geen HDCP ondersteunt, dan worden audio en video niet correct weergegeven. Lees de gebruikershandleiding van uw televisie of speler voor meer informatie.



Videoconversiefunctie

Dit toestel converteert de video-ingangssignalen automatisch zoals weergegeven in het onderstaande schema voordat ze worden uitgevoerd naar de tv.



- The MAIN ZONE Videoconversie functie is compatibel met de volgende formaten: NTSC, PAL, SECAM, NTSC4.43, PAL-N, PAL-M en PAL-60.



Dit toestel kan de video-ingangssignalen converteren naar de resolutie die wordt ingesteld voor “Resolutie” in het menu voordat ze worden uitgevoerd naar de tv. (🔍 blz. 200)

Ingangssignaal \ Uitgangssignaal		HDMI										
		480i/576i	480p/576p	720p	1080i	1080p 30/25/24Hz	1080p 60/50Hz	4K 30/25/24Hz	4K 60/50Hz	4K 120/100Hz	8K 30/25/24Hz	8K 60/50Hz
HDMI	480i/576i	✓	✓	✓	✓		✓	✓				✓
	480p/576p		✓	✓	✓		✓	✓				✓
	720p			✓	✓		✓	✓				✓
	1080i			✓	✓		✓	✓				✓
	1080p 30/25/24Hz					✓		✓			✓	
	1080p 60/50Hz						✓	✓				✓
	4K 30/25/24Hz							✓			✓	
	4K 60/50Hz								✓*1			✓
	4K 120/100Hz									✓*2		
	8K 30/25/24Hz										✓*2	
8K 60/50Hz											✓*2	
Component video	480i/576i	✓	✓	✓	✓		✓	✓				✓
	480p/576p		✓	✓	✓		✓	✓				✓
	720p			✓	✓		✓	✓				✓
	1080i			✓	✓		✓	✓				✓
	1080p						✓	✓				✓
Video	480i/576i	✓	✓	✓	✓		✓	✓				✓

*1 De HDMI-aansluiting op het voorpaneel ondersteunt alleen het YCbCr 4:2:0-formaat.

*2 Wordt alleen ondersteund door de HDMI 7-connector.



USB-geheugenapparaten afspelen

- Dit toestel is compatibel met MP3 ID3-tag (ver. 2) normen.
- Dit toestel kan bestanden weergeven die werden ingevoegd met behulp van MP3 ID3-Tag Ver. 2.3 of 2.4.
- Dit toestel is compatibel met WMA META-tags.
- Als de beeldgrootte (pixels) van een albumkunstwerk groter is dan 500 × 500 (WMA/MP3/Apple Lossless/DSD) of 349 × 349 (MPEG-4 AAC), wordt de muziek mogelijk niet goed afgespeeld.

■ Compatibele formaten

	Samplingfrequentie	Kanaal	Bitsnelheid	Extensie
WMA*1	32/44, 1/48 kHz	2-kanaals	48 - 192 kbps	.wma
MP3	32/44, 1/48 kHz	2-kanaals	32 - 320 kbps	.mp3
WAV	32/44, 1/48/88,2/ 96/176,4/192 kHz	2-kanaals	–	.wav
MPEG-4 AAC*1	32/44, 1/48 kHz	2-kanaals	48 - 320 kbps	.aac/.m4a
FLAC	44, 1/48/88,2/ 96/176,4/192 kHz	2-kanaals	–	.flac
Apple Lossless*2	44, 1/48/88,2/ 96/176,4/192 kHz	2-kanaals	–	.m4a
DSD	2,8/5,6 MHz	2-kanaals	–	.dsf/.dff

*1 Met dit toestel kunnen alleen bestanden zonder auteursrechtbeveiliging worden weergegeven.

Content die wordt gedownload van betaalsites op internet zijn meestal beschermd met auteursrechtbeveiliging. Bovendien kunnen, afhankelijk van de computerinstellingen, WMA-gecodeerde bestanden bij het rippen van b.v. een CD met een vorm auteursrechtbeveiliging zijn beschermd.

*2 De Apple Lossless Audio Codec (ALAC)-decoder wordt geleverd met de Apache-licentie, versie 2.0 (<http://www.apache.org/licenses/LICENSE-2.0>).



■ Maximaal aantal afspeelbare bestanden en mappen

Hieronder vindt u de limieten voor het aantal mappen en bestanden dat kan worden weergegeven door dit toestel.

Item	Media	USB-geheugenapparaat
Aantal mapniveaus *1		8 niveaus
Aantal mappen		500
Aantal bestanden*2		5000

*1 De limiet omvat de hoofdmap.

*2 Het toelaatbare aantal bestanden kan verschillen, afhankelijk van de capaciteit van het USB-geheugenapparaat en de bestandsgrootte.

Een Bluetooth-apparaat afspelen

Dit toestel biedt ondersteuning voor het volgende Bluetooth-profiel.

- A2DP (Advanced Audio Distribution Profile):
Wanneer een Bluetooth-apparaat dat deze standaard ondersteunt, wordt aangesloten, kunnen mono en stereo geluid met hoge kwaliteit worden gestreamd.
- AVRCP (Audio/Video Remote Control Profile):
Wanneer een Bluetooth-apparaat die deze standaard ondersteunt, wordt aangesloten, kan het Bluetooth-apparaat worden bediend vanaf dit toestel.

■ Over Bluetooth-communicatie

Het uitzenden van radiogolven vanaf dit toestel kan storingen veroorzaken in de werking van medische apparatuur. Zorg dat u de voeding van dit toestel en het Bluetooth-apparaat uitschakelt op de volgende locaties omdat storing van radiogolven defecten kan veroorzaken.

- Ziekenhuizen, treinen, vliegtuigen, tankstations en plaatsen waar ontbrandbare gassen worden gegenereerd.
- Dichtbij automatische deuren en brandalarmen



Bestanden die op een PC of NAS zijn opgeslagen, afspelen

- Dit toestel is compatibel met MP3 ID3-tag (ver. 2) normen.
- Dit toestel kan bestanden weergeven die werden ingevoegd met behulp van MP3 ID3-Tag Ver. 2.3 of 2.4.
- Dit toestel is compatibel met WMA META-tags.
- Als de beeldgrootte (pixels) van een albumkunstwerk groter is dan 500 × 500 (WMA/MP3/WAV/FLAC/Apple Lossless/DSD) of 349 × 349 (MPEG-4 AAC), wordt de muziek mogelijk niet goed afgespeeld.
- Voor het via het netwerk weergeven van muziekbestanden is een server of serversoftware vereist waarmee distributie van de compatibele formaten mogelijk is.

Voor het afspelen van genoemde audioformaten via een netwerk, bijvoorbeeld Twonky Media Server of jRiver Media Server, moet serversoftware geïnstalleerd worden op uw computer of NAS voor volledige ondersteuning. Er is ook andere serversoftware beschikbaar. Gelieve de ondersteunde formaten na te kijken.

■ Specificaties van ondersteunde bestanden

	Samplingfrequentie	Kanaal	Bitsnelheid	Extensie
WMA*1	32/44,1/48 kHz	2-kanaals	48 -192 kbps	.wma
MP3	32/44,1/48 kHz	2-kanaals	32 – 320 kbps	.mp3
WAV	32/44,1/48/88,2/ 96/176,4/192 kHz	2-kanaals	–	.wav
MPEG-4 AAC*1	32/44,1/48 kHz	2-kanaals	48 - 320 kbps	.aac/.m4a
FLAC	44,1/48/88,2/ 96/176,4/192 kHz	2-kanaals	–	.flac
Apple Lossless*2	44,1/48/88,2/ 96/176,4/192 kHz	2-kanaals	–	.m4a
DSD	2,8/5,6 MHz	2-kanaals	–	.dsf/.dff

*1 Met dit toestel kunnen alleen bestanden zonder auteursrechtbeveiliging worden weergegeven.

Content die wordt gedownload van betaalsites op internet zijn meestal beschermd met auteursrechtbeveiliging. Bovendien kunnen, afhankelijk van de computerinstellingen, WMA-gecodeerde bestanden bij het rippen van b.v. een CD met een vorm auteursrechtbeveiliging zijn beschermd.

*2 De Apple Lossless Audio Codec (ALAC)-decoder wordt geleverd met de Apache-licentie, versie 2.0 (<http://www.apache.org/licenses/LICENSE-2.0>).



Internet-radio afspelen

■ Specificaties af speelbare zenders

	Samplingfrequentie	Bitsnelheid	Extensie
WMA	32/44,1/48 kHz	48 - 192 kbps	.wma
MP3	32/44,1/48 kHz	32 - 320 kbps	.mp3
MPEG-4 AAC	32/44,1/48 kHz	48 - 320 kbps	.aac/ .m4a

Personal Memory Plus-functie

De meest recent gebruikte instellingen (ingangsfunctie, HDMI-uitgangsfunctie, geluidsfunctie, toonregeling, kanaalniveau, MultEQ® XT32, Dynamic EQ, Dynamic Volume, M-DAX en audiooverdraging, etc) worden voor iedere ingangsbron opgeslagen.



- De "Surround Parameter" instellingen worden voor iedere geluidsmodus opgeslagen.

Laatste functie-geheugen

Deze functie slaat de instellingen op die zijn ingesteld voordat naar de stand-by modus werd gegaan.



Uitleg termen

■ Audyssey

Audyssey Dynamic EQ®

Audyssey Dynamic EQ® lost het probleem van de verslechterende geluidskwaliteit op doordat het volume verlaagd wordt op grond van de menselijke perceptie en de akoestiek van de ruimte.

Audyssey Dynamic EQ® werkt in combinatie met Audyssey MultEQ® XT32 om elke luisteraar bij elk volumeniveau een goed gebalanceerd geluid te bieden.

Audyssey Dynamic Volume®

Dynamic Volume lost het probleem op van grote verschillen in het volumeniveau tussen televisieprogramma's, reclame en tussen de zachte en luide passages van films. Audyssey Dynamic EQ® is in Dynamic Volume geïntegreerd, zodat wanneer het afspeelvolumen automatisch aangepast wordt, de bass response, de toonbalans, de surroundindruk en de dialooghelderheid die ervaren worden hetzelfde blijven.

Audyssey LFC™ (Low Frequency Containment)

Audyssey LFC™ lost het probleem op met geluiden met lage frequenties die mensen in aangrenzende kamers of appartementen storen. Audyssey LFC™ bewaakt de audio-inhoud op een dynamische manier en verwijdert de lage frequenties die door muren, vloeren en plafonds. Daarna wordt de psychoakoestische verwerking toegepast om de waarneming van lage tonen voor luisteraars in de kamer te herstellen. Het resultaat is een schitterende geluid dat de burens niet langer hindert.

Audyssey MultEQ® XT32

Audyssey MultEQ® XT32 is een equalizingoplossing die elk audiosysteem kalibreert zodat dit optimale prestaties kan bereiken voor elke luisteraar in een groot luistergebied. MultEQ® XT32 berekent een equalizingoplossing, gebaseerd op verschillende metingen in de ruimte, dat zowel problemen met tijd als frequentierespons in een luistergebied corrigeert en ook een volledig automatische installatie van het surroundsysteem uitvoert.



■ Auro-3D

Auro-3D®

De Auro-3D®-technologiesuite is een baanbrekende nieuwe audiotecnologie die op hoogte gebaseerde luisterformaten combineert met krachtige creatieve gereedschappen om een ongeëvenaarde driedimensionale geluidservaring te bieden. Auro-3D® is de algemene formaatnaam voor geluid in 3D en zijn verwante luidsprekerlay-outs.

Auro-Matic®

Auro-Matic® upmixing-technologiesoftware is een uniek en creatief hulpmiddel dat oude mono, stereo en surround inhoud omvormt tot een natuurlijke 3D- of 2D-luisterervaring.

■ Dolby

Dolby Atmos

Dolby Atmos werd de eerste keer geïntroduceerd in de bioscoop en brengt een revolutionair gevoel van dimensie en onderdompeling in de thuisbioscoopervaring. Dolby Atmos is een aanpasbaar en schaalbaar op objecten gebaseerd formaat dat audio reproduceert als onafhankelijke geluiden (of objecten) die nauwkeurig kunnen worden gepositioneerd en dynamisch bewegen doorheen de driedimensionale luisterruimte tijdens de weergave. Een belangrijk ingrediënt van Dolby Atmos is de introductie van een hoogtevlak van geluid boven de luisteraar.

Dolby Atmos-stream

Dolby Atmos-inhoud wordt naar uw AV-pretuner met Dolby Atmos Enabled geleverd via Dolby Digital Plus of Dolby TrueHD op Blu-raydisc, downloadbare bestanden en streaming media. Een Dolby Atmos stream bevat speciale metagegevens die de positionering van geluiden binnen de kamer beschrijft. De audiogegevens van het object worden gedecodeerd door een Dolby Atmos AV-pretuner en geschaald voor optimale weergave via de luidsprekersystemen van de thuisbioscoop van elke grootte en configuratie.



Dolby Digital

Dolby Digital is een door Dolby Laboratories ontwikkeld digitaal meerkanaals signaalformaat.

Er kunnen in totaal 5.1-kanalen worden weergegeven: 3 kanalen voor ("FL", "FR" en "C"), 2 surroundkanalen ("SL" en "SR") en het "LFE"-kanaal voor lage frequentie-effecten.

Hierdoor vindt er geen overspraak tussen de kanalen plaats en wordt een realistisch geluidsveld met een "drie-dimensioneel" gevoel (afstand, beweging en plaats) verkregen. Dit biedt een opwindende ervaring van surroundgeluid bij u thuis.

Dolby Digital Plus

Dolby Digital Plus is een verbeterde versie van het Dolby Digital signaalformaat is compatibel met tot 7.1-kanaals discreet digitaal geluid. De extra hoge bitsnelheid zorgt voor een hogere geluidskwaliteit. Dit systeem is opwaarts compatibel met het conventionele Dolby Digital, waardoor er ten aanzien van het bronsignaal en de weergave-apparatuur een grote mate van flexibiliteit ontstaat.

Dolby Surround

Dolby Surround is een surroundtechnologie van de volgende generatie die op intelligente wijze stereo-, 5.1- en 7.1-inhoud mixt voor weergave via uw surroundluidsprekersysteem. Dolby Surround is compatibel met traditionele luidsprekerschema's, evenals weergavesystemen met Dolby Atmos-ondersteuning die in het plafond ingebouwde luidsprekers of producten met Dolby-luidsprekerteknologie gebruiken.

Dolby-luidsprekerteknologie (Dolby Atmos Enabled-luidsprekers)

Als handig alternatief voor luidsprekers die in het plafond zijn ingebouwd, gebruiken Dolby Atmos Enabled-luidsprekers het plafond boven u als een weerkaatsend oppervlak voor het reproduceren van audio in het hoogtevlak boven de luisteraar. Deze luidsprekers beschikken over een unieke opwaarts schietende aandrijving en een speciale signaalverwerking. Deze functies worden ingebouwd in een gewone luidspreker, of een onafhankelijke luidsprekermodule. De functies hebben een minimale impact op de voetafdruk van het algemene luidsprekersysteem terwijl een onderdompelende luisterervaring wordt geboden tijdens Dolby Atmos- en Dolby-Surroundweergave.

Dolby TrueHD

Dolby TrueHD is een door Dolby Laboratories ontwikkelde HD audiotechnologie die gebruik maakt van een verliesloos coderingssysteem om het geluid op de natuurgetrouwe wijze van de studio master te reproduceren.

Dit formaat biedt mogelijkheden voor de ondersteuning van tot wel 8 audiokanalen met een sampling-frequentie met een resolutie van 96 kHz/24 bit en tot wel 6 audiokanalen met een sampling-frequentie met een resolutie van 192 kHz/24 bit.



Speaker Virtualizer

Dolby Atmos Hoogtevirtualisatie is een digitale signaalverwerkingsoplossing die het diepe inzicht van Dolby in menselijke audiowaarneming compenseert om het gevoel van overheadgeluid te creëren vanaf de luidsprekers op luisteraarsniveau.

Deze signaalverwerking past hoogte-cue-filters toe op overhead audiocomponenten die zich in het audiosignaal bevinden voordat ze worden gemixt in luidsprekers op luisteraarsniveau.

Deze filters simuleren de natuurlijke spectrale cues die door onze oren worden overgebracht van geluiden die afkomstig zijn van de overhead. Voor de configuratie van stereo 3.1-kanaals luidsprekers, wordt Dolby Atmos-hoogtevirtualisatie gecombineerd met surroundvirtualisatie om een omsluitend 360-graden audio te creëren, zonder de luidsprekers die normaal worden gebruikt achter of opzij van de luisteraar.

■ DTS

Dialogobediening

Biedt u de controle over de luisterervaring. U kunt de dialoog uit de achtergrondgeluiden halen wanneer meer helderheid en verstaanbaarheid is vereist.

Dit vereist dat inhoud moet worden bewerkt om Dialogobediening te ondersteunen.

DTS

Dit is een afkorting voor Digital Theater System, wat een digitaal audio systeem ontwikkeld door DTS is. DTS biedt een krachtige en dynamische surroundgeluidservaring en is te vinden in de beste bioscopen en filmzalen ter wereld.

DTS 96/24

DTS 96/24 is een digitaal audioformaat waarmee weergave op kwalitatief hoogstaand niveau mogelijk is van 5.1-kanaals surroundgeluid met een bemonsteringsfrequentie van 96 kHz en 24-bits quantisatie van DVD-Video.

DTS Digital Surround

DTS™ Digital Surround is het standaard digitale surround formaat van DTS, Inc., is compatibel met bemonsteringsfrequenties van 44,1 en 48 kHz en levert 5.1-kanalen digitaal discreet digitaal surroundgeluid.



DTS-ES™ Discrete 6.1

DTS-ES™ Discrete 6.1 is een 6.1--kanaals discreet digitaal audioformaat waarbij aan het digitale DTS surroundgeluid een surround-achter (SB) kanaal wordt toegevoegd. Afhankelijk van de decoder is decoding van conventionele 5.1-kanaals audiosignalen ook mogelijk.

DTS-ES™ Matrix 6.1

DTS-ES™ Matrix 6.1 is een 6.1--kanaals audioformaat waarbij aan het digitale DTS-surroundgeluid een surround-achter (SB) kanaal wordt toegevoegd door middel van matrixcodering. Afhankelijk van de decoder is decoding van conventionele 5.1-kanaals audiosignalen ook mogelijk.

DTS Express

DTS Express is een audioformaat dat lage bitrates (max. 5.1-kanalen, 24 tot 256 kbps) ondersteunt.

DTS-HD

Deze audiatechnologie heeft een hogere geluidskwaliteit en verbeterde functionaliteit ten opzichte van de conventionele DTS en is opgenomen als optionele audio voor een Blu-ray-disc.

Deze technologie ondersteunt multikanalen, hoge snelheid voor gegevensoverdracht, hoge sampling frequentie en audioweergave zonder verlies. Maximaal 7.1-kanalen worden in Blu-ray-disc ondersteund.

DTS-HD High Resolution Audio

DTS-HD High Resolution Audio is een verbeterde versie van de conventionele DTS, DTS-ES en DTS 96/24 signaalformaten en is compatibel met bemonsteringsfrequenties van 96 of 48 kHz en levert een discreet digitaal geluid tot 7.1-kanaals surround. De hoge bitsnelheden staan garant voor kwalitatief hoogstaand geluid. Dit formaat is geheel compatibel met conventionele producten, waaronder het gewone DTS digitale 5.1-kanaals surround signaal.

DTS-HD Master Audio

DTS-HD Master Audio is een audioformaat zonder kwaliteitsverlies dat is ontwikkeld door Digital Theater System (DTS). Dit formaat biedt mogelijkheden voor de ondersteuning van tot wel 8 audiokanalen met een sampling-frequentie met een resolutie van 96 kHz/24 bit en tot wel 6 audiokanalen met een sampling-frequentie met een resolutie van 192 kHz/24 bit. Dit formaat is geheel compatibel met conventionele producten, waaronder het gewone DTS digitale 5.1-kanaals surround signaal.

DTS:X

DTS:X produceert een hemisfeer van audio, waar flyovers evenals omgevingsachtergronden u werkelijk omsluiten. DTS:X-objecten zorgen ervoor dat audio vloeiend beweegt van de ene luidspreker naar de andere waardoor een levensecht realisme wordt gecreëerd.



DTS Neural:X

Zorgt voor een onderdompelende audio-ervaring voor oudere inhoud. DTS Neural:X kan uw stereo, 5.1 of 7.1 inhoud upmixen om optimaal voordeel te halen uit alle luidsprekers in uw surroundgeluidssysteem.

DTS Virtual:X

Met DTS Virtual:X krijgt u multidimensionaal geluid ongeacht de grootte van de ruimte, de opstelling of luidsprekerconfiguratie.

IMAX®

IMAX® wordt in de hele wereld bewonderd voor een topervaring bij het bekijken van films op groot formaat. IMAX levert de meest geavanceerde filmprojectietechnologie, gecombineerd met rijk en diep geluid.

■ Audio**Apple Lossless Audio Codec**

Dit is een codec voor de verliesloze audiocompressiemethode, ontwikkeld door Apple Inc. Deze codec kan worden afgespeeld op iTunes, iPod of iPhone. Gegevens die zijn gecompriemd tot ongeveer 60 – 70 % kunnen worden gedecomprimeerd tot precies dezelfde originele gegevens.

Bass Sync

Audiobronnen zoals BD en DVD hebben inherent een vertraging tussen lage tooncomponenten van het satellietkanaal en het LFE-kanaal. Deze functie past een dergelijke vertraging aan voor het reproduceren (opnieuw afspelen) van rijkere lage klanken tijdens de weergave. Deze functie is standaard ingesteld op 0 msec. Aangezien de vertraging verschilt volgens de titel, moet u de audiobron afspelen en aanpassen naar de meest effectieve waarde voor het afspelen. Voor sommige audiobronnen die worden afgespeeld, kan deze functie mogelijk weinig effect hebben.



FLAC (Free Lossless Audio Codec)

FLAC staat voor “Free Lossless Audio Codec” en is een free lossless audiobestandsformaat. Lossless betekent dat de audio wordt gecompriemd zonder kwaliteitsverlies.

De FLAC licentie wordt hieronder aangegeven.

Copyright (C) 2000, 2001, 2002, 2003, 2004, 2005, 2006, 2007, 2008, 2009 Josh Coalson

Redistribution and use in source and binary forms, with or without modification, are permitted provided that the following conditions are met:

- Redistributions of source code must retain the above copyright notice, this list of conditions and the following disclaimer.
- Redistributions in binary form must reproduce the above copyright notice, this list of conditions and the following disclaimer in the documentation and/or other materials provided with the distribution.
- Neither the name of the Xiph.org Foundation nor the names of its contributors may be used to endorse or promote products derived from this software without specific prior written permission.

THIS SOFTWARE IS PROVIDED BY THE COPYRIGHT HOLDERS AND CONTRIBUTORS “AS IS” AND ANY EXPRESS OR IMPLIED WARRANTIES, INCLUDING, BUT NOT LIMITED TO, THE IMPLIED WARRANTIES OF MERCHANTABILITY AND FITNESS FOR A PARTICULAR PURPOSE ARE DISCLAIMED. IN NO EVENT SHALL THE FOUNDATION OR CONTRIBUTORS BE LIABLE FOR ANY DIRECT, INDIRECT, INCIDENTAL, SPECIAL, EXEMPLARY, OR CONSEQUENTIAL DAMAGES (INCLUDING, BUT NOT LIMITED TO, PROCUREMENT OF SUBSTITUTE GOODS OR SERVICES; LOSS OF USE, DATA, OR PROFITS; OR BUSINESS INTERRUPTION) HOWEVER CAUSED AND ON ANY THEORY OF LIABILITY, WHETHER IN CONTRACT, STRICT LIABILITY, OR TORT (INCLUDING NEGLIGENCE OR OTHERWISE) ARISING IN ANY WAY OUT OF THE USE OF THIS SOFTWARE, EVEN IF ADVISED OF THE POSSIBILITY OF SUCH DAMAGE.

LFE

Dit is een afkorting van Low Frequency Effect en is een uitvoerkanaal dat lage frequentie voor geluidseffecten benadrukt. Surround audio wordt intenser door de uitvoer van 20 Hz tot 120 Hz diepe bas naar de subwoofer(s) van het systeem.

MP3 (MPEG Audio Layer-3)

Dit is een internationaal gestandaardiseerd audiodatacompressiesysteem dat de “MPEG-1”-videocompressiestandaard gebruikt. Het comprimeert het datavolume tot ongeveer een elfde van de originele grootte terwijl het een klankkwaliteit behoudt die gelijk is aan die van een muziek-CD.



MPEG (Moving Picture Experts Group), MPEG-2, MPEG-4

Dit zijn de namen van de standaarden voor digitale compressieformaten die worden gebruikt voor het coderen van video en audio. De videostandaarden bevatten “MPEG-1 Video”, “MPEG-2 Video”, “MPEG-4 Visual”, “MPEG-4 AVC”. De audiostandaarden bevatten “MPEG-1 Audio”, “MPEG-2 Audio”, “MPEG-4 AAC”.

WMA (Windows Media Audio)

Dit is een audiocompressietechnologie die werd ontwikkeld door Microsoft Corporation.

WMA-gegevens kunnen worden gecodeerd met Windows Media® Player.

Om WMA-bestanden te coderen, kunnen alleen applicaties worden gebruikt die door Microsoft Corporation zijn geautoriseerd. Als u een niet-geautoriseerde applicatie gebruikt, is het mogelijk dat het bestand niet juist werkt.

Bemonsteringsfrequentie

Bij sampling wordt een geluidsgolf (analoog signaal) op regelmatige intervallen gelezen en wordt de hoogte van elke golf bij elke aflezing uitgedrukt in digitaal formaat (waardoor een digitaal signaal wordt geproduceerd).

Het aantal aflezingen dat binnen één seconde wordt gedaan, wordt “Bemonsteringsfrequentie” genoemd. Hoe groter de waarde, hoe dichter de gereproduceerde klank bij het origineel ligt.

Luidsprekerimpedantie

Dit is een weerstandswaarde van wisselstroom die wordt aangegeven in Ω (ohm).

Hoe kleiner deze waarde, hoe groter de kracht.

Dialognormalisatie

Deze functie werkt automatisch tijdens het afspelen van Dolby Digital, Dolby Digital Plus-, Dolby TrueHD-, Dolby Atmos-, DTS- of DTS-HD-bronnen.

Het corrigeert automatisch de signaalniveaus van de individuele programmabronnen.

Dynamisch bereik

Het verschil tussen het maximale onvervormde geluidsniveau en het minimale geluidsniveau dat waarneembaar is boven de ruis dat door het apparaat wordt uitgezonden.

Downmix

Deze functie converteert het aantal kanalen van surround audio naar een minder aantal kanalen en speelt af volgens de systeemconfiguratie.



■ Video

ISF

ISF (Imaging Science Foundation) is een organisatie die videotechnici certificeert die vervolgens worden gekwalificeerd voor het uitvoeren van de kalibratie en aanpassing volgens de installatie-omstandigheden. Hiermee worden ook kwaliteitsstandaarden ingesteld voor de optimalisatie van de videoprestaties van het apparaat.

Progressief (sequentieel scannen)

Dit is een scansysteem voor videosignalen dat 1 frame video weergeeft als één afbeelding. Vergeleken met het rasteringsysteem heeft dit systeem beelden met minder flikkering en gekartelde randen.

■ Netwerk

AirPlay

Met AirPlay wordt inhoud van iTunes of van een iPhone/iPod touch/iPad verstuurd (afgespeeld) naar een compatibel apparaat via het netwerk.

WEP Key (Network Key)

Dit is sleutelinformatie voor het coderen van gegevens voor overdracht. Op dit toestel wordt voor het coderen en decoderen van de gegevens dezelfde WEP-sleutel gebruikt zodat beide toestellen over dezelfde WEP-sleutel moeten beschikken om de verbinding tot stand te kunnen brengen.

Wi-Fi®

Wi-Fi-certificatie duidt op het zijn getest en geschikt bevonden door de Wi-Fi Alliance, een groep die de geschiktheid van draadloze netwerkapparaten garandeert.

WPA (Wi-Fi Protected Access)

Dit is een door de Wi-Fi Alliantie vastgestelde beveiligingsstandaard. Naast de conventionele SSID (netwerknaam) en WEP-sleutel (netwerksleutel) wordt een functie voor gebruikersidentificatie en een encryptieprotocol gebruikt om de veiligheid te vergroten.

WPA2 (Wi-Fi Protected Access 2)

Dit is een nieuwere versie van de door de Wi-Fi Alliantie vastgestelde WPA die compatibel is met de veiligere AES-encryptie.



WPA-PSK/WPA2-PSK (Pre-shared Key)

Dit is een eenvoudig authenticatieprotocol voor onderlinge authenticatie wanneer een vooraf gekozen tekenreeksen op het toegangspunt van het draadloze LAN en de cliënt met elkaar overeenkomen.

Network Namen (SSID: Service Set Identifier)

Wanneer draadloze LAN-netwerken worden gevormd, worden groepen gevormd om storing, gegevensdiefstal enz. te voorkomen. Deze groepen zijn gebaseerd op "SSID (netwerknamen)". Voor een verbeterde beveiliging wordt een WEP-sleutel ingesteld zodat communicatie niet beschikbaar is, tenzij zowel "SSID" als de WEP-sleutel overeenkomen. Dit is geschikt voor het opbouwen van een vereenvoudigd netwerk.

■ Overige

HDCP

Bij het overbrengen van digitale signalen tussen apparaten, codeert deze technologie voor beveiliging van auteursrechten de signalen om te voorkomen dat inhoud zonder toestemming wordt gekopieerd.

MAIN ZONE

De kamer waar dit toestel staat, wordt de MAIN ZONE genoemd.

Koppelen

Koppelen (registratie) is een bewerking die is vereist om een Bluetooth-apparaat met dit toestel te verbinden via Bluetooth. Wanneer de apparaten zijn gekoppeld, verifiëren ze elkaar en kunnen ze onderling met elkaar verbinden zonder dat er ongewenste verbindingen gebeuren. Als u de Bluetooth-verbinding voor de eerste keer gebruikt, moet u dit toestel en het te verbinden Bluetooth-apparaat koppelen.

Beveiligingscircuit

Dit is een functie om schade te voorkomen aan componenten van de stroomtoevoer bij ongewone omstandigheden zoals een eventuele overbelasting of overspanning.



Informatie handelsmerk



Apple, AirPlay, iPad, iPad Air, iPad Pro and iPhone are trademarks of Apple Inc., registered in the U.S. and other countries.

The trademark "iPhone" is used in Japan with a license from Aiphone K.K.

Use of the Works with Apple badge means that an accessory has been designed to work specifically with the technology identified in the badge and has been certified by the developer to meet Apple performance standards.

AUDYSSEY
MULTEQ XT32
DYNAMIC VOLUME

AUDYSSEY
LFC

Geproduceerd onder licentie van Audyssey Laboratories™. U.S., buitenlandse octrooien zijn aangevraagd. Audyssey MultEQ® XT32, Audyssey Dynamic EQ®, Audyssey Dynamic Volume® en Audyssey LFC™ zijn gedeponeerde handelsmerken van Audyssey Laboratories.

AURO3D[®]
AUDIO

Geproduceerd onder licentie van Auro Technologies.

Auro-3D® en de verwante symbolen zijn gedeponeerde handelsmerken van Auro Technologies. Al het materiaal in dit document is beschermd door de wetten op auteursrecht en mag niet worden gereproduceerd, gedistribueerd, overgedragen, weergegeven, gepubliceerd of uitgezonden zonder de voorafgaande schriftelijke toestemming van Auro Technologies NV of, in het geval van materialen van derden, de eigenaar van die inhoud. U mag geen handelsmerk, copyright of andere kennisgeving wijzigen of verwijderen uit kopieën van de inhoud.

Auro Technologies: e-mail info@auro-technologies.com,
telefoon +32-(0)-14314343, fax +32-(0)-14321224,
www.auro-technologies.com

 **Bluetooth**

Het Bluetooth®-woordmerk en de logo's zijn gedeponeerde handelsmerken van Bluetooth SIG, Inc. en elk gebruik van dergelijke merken door D&M Holdings Inc. is onder licentie. Andere handelsmerken en handelsnamen zijn eigendom van hun respectieve eigenaars.





Vervaardigd onder licentie van Dolby Laboratories. Dolby, Dolby Atmos, Dolby Audio, Dolby Surround, Dolby Vision en het dubbele-D symbool zijn handelsmerken van Dolby Laboratories.



Zie <http://patents.dts.com> voor DTS-patenten. Geproduceerd onder de licentie van DTS, Inc. DTS, het symbool, DTS en het symbool samen, DTS:X, het DTS:X-logo, Virtual:X, en het DTS Virtual:X-logo zijn geregistreerde handelsmerken en/of handelsmerken van DTS, Inc. in de Verenigde Staten en/of andere landen. © DTS, Inc. Alle rechten voorbehouden.



Vervaardigd onder licentie van IMAX Corporation. IMAX® is een geregistreerd handelsmerk van IMAX Corporation in de Verenigde Staten en/of andere landen. Alle rechten voorbehouden. Ga voor DTS-patenten naar <http://patents.dts.com>. Vervaardigd onder licentie van DTS, Inc. DTS, het symbool, DTS en het symbool samen zijn geregistreerde handelsmerken of handelsmerken van DTS, Inc. in de Verenigde Staten en/of andere landen © DTS, Inc. Alle rechten voorbehouden.



Het logo van het MPEG-H tv-audiosysteem is een handelsmerk van Fraunhofer IIS en is gedeponneerd in Duitsland en andere landen.





De termen HDMI, HDMI High-Definition Multimedia Interface, en het HDMI-logo zijn handelsmerken of geregistreerde handelsmerken van HDMI Licensing Administrator, Inc.

This item incorporates copy protection technology that is protected by U.S. patents and other intellectual property rights of Rovi Corporation. Reverse engineering and disassembly are prohibited.

HDR10+™-logo is een handelsmerk van HDR10+ Technologies, LLC.



Het Wi-Fi CERTIFIED-logo is een gedeponeerd handelsmerk van de Wi-Fi Alliance.

Wi-Fi-certificering biedt de garantie dat het apparaat is geslaagd in de interoperabiliteitstests, uitgevoerd door de Wi-Fi Alliance, een groep die de interoperabiliteit tussen draadloze LAN-apparaten certificeert.



Technische gegevens

■ Audiogedeelte

• Analog

Ingangsgevoeligheid:	Ongebalanceerde RCA-ingang: 200 mV Gebalanceerde XLR-ingang: 400 mV
Frequentieweergave:	10 Hz – 100 kHz — +1, –3 dB (Direct-modus)
S/N:	105 dB (IHF-A gewogen, Direct-modus)
Vervorming:	0,005 % (20 Hz – 20 kHz) (Direct-modus)
Nominaal vermogen:	Ongebalanceerde RCA pre-uitgang: 1,2 V Gebalanceerde XLR pre-uitgang: 2,4 V

• Digitaal

D/A-uitgang:	Nominaal — 2 V (bij 0 dB weergave) Totale harmonische vervorming — 0,008 % (1 kHz, at 0 dB) Signaal-ruis verhouding — 102 dB Dynamisch bereik — 100 dB
Digitale ingang:	Formaat — Digitale audio-interface

• Fono-equalizer

Ingangsgevoeligheid:	2,5 mV
RIAA-afwijking:	±1 dB (20 Hz tot 20 kHz)
Signaal-ruis verhouding:	74 dB (IHF-A-gewogen, met 5 mV-ingang)
Vervormingsfactor:	0,03 % (1 kHz, 3 V)



■ Videogedeelte

• Standaard video-aansluitingen

Ingangs- / uitgangsniveau en -impedantie:

1 Vp-p, 75 Ω/ohm

Frequentieweergave:

5 Hz – 10 MHz — 0, –3 dB

• Kleurencomponentvideo-aansluitingen

Ingangs- / uitgangsniveau en -impedantie:

Y-signaal — 1 Vp-p, 75 Ω/ohm

P_B / C_B signaal — 0,7 Vp-p, 75 Ω/ohm

P_R / C_R signaal — 0,7 Vp-p, 75 Ω/ohm

Frequentieweergave:

5 Hz – 60 MHz — 0, –3 dB

■ Sectie Draadloos LAN

Netwerktipe (draadloze LAN standaard):

Conform to IEEE 802.11a/b/g/n
(Wi-Fi®-compatibel) *1

Beveiliging:

WEP 64-bits, WEP 128-bits

WPA/WPA2-PSK (AES)

WPA/WPA2-PSK (TKIP)

Benut frequentiebereik:

2,4 GHz, 5 GHz

*1 Het Wi-Fi® CERTIFIED-logo en het Wi-Fi CERTIFIED On-Product-logo zijn gedeponeerde handelsmerken van de Wi-Fi Alliance.



■ Bluetooth-sectie





Communicatiesysteem:	Bluetooth Specificatie Versie 4.2
Zendvermogen:	Bluetooth Specificatie Vermogensklasse 1
Maximum communicatiebereik:	Ca. 30 m in gezichtsveld *2
Benut frequentiebereik:	2,4 GHz
Modulatieschema:	FHSS (Frequency-Hopping Spread Spectrum)
Ondersteunde profielen:	A2DP (Advanced Audio Distribution Profile) 1.2 AVRCP (Audio Video Remote Control Profile) 1.5
Overeenkomende codec:	SBC
Zendbereik (A2DP):	20 Hz – 20.000 Hz

*2 Het werkelijke communicatiebereik verschilt afhankelijk van de invloed van dergelijke factoren als obstructies tussen apparaten, elektromagnetische golven van magnetrons, statische elektriciteit, draadloze telefoon, ontvangstgevoeligheid, antenneprestaties, besturingssysteem, toepassingssoftware enz.



■ Algemeen

Bedrijfstemperatuur:	5 °C - 35 °C
Voeding:	230 V wisselstroom, 50/60 Hz
Stroomverbruik:	90 W
Stroomverbruik in stand-by modi:	

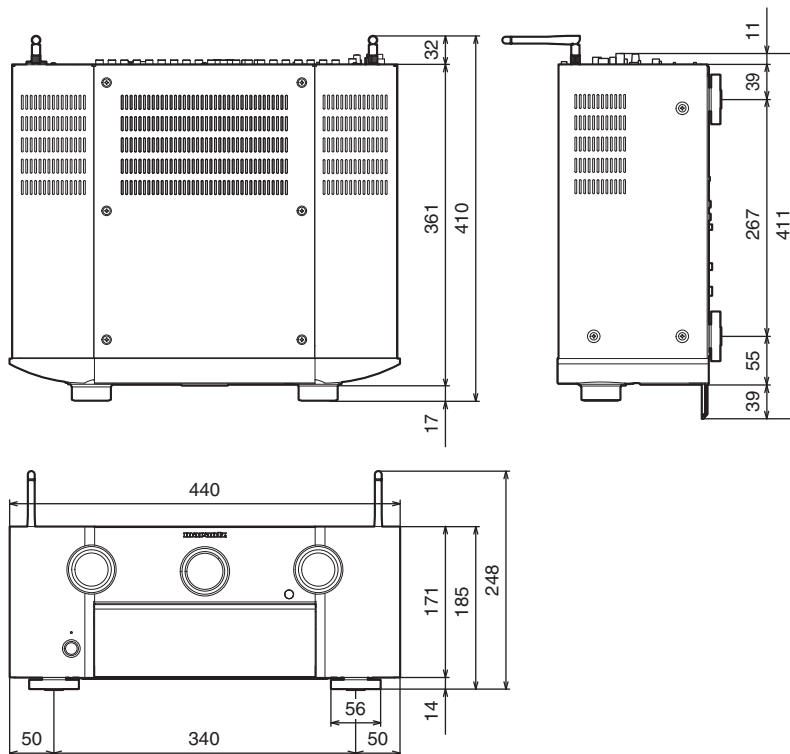
Stand-by modi	Items instellen in het menu			Stroomverbruik
	Netwerkbediening ( blz. 248)	Updaten toestaan ( blz. 258)	HDMI doorgeven ( blz. 193) / HDMI bediening ( blz. 195)	
Normale stand-by	Uit in stand-by	Uit	Uit	0,2 W
Netwerkbediening (Bluetooth)	Altijd aan	–	Uit	2,9 W
Netwerkbediening (Ethernet)	Altijd aan	–	Uit	2,9 W
Netwerkbediening (Wi-Fi)	Altijd aan	–	Uit	3,7 W
CEC stand-by	Uit in stand-by	Uit	Aan	0,5 W
RS-232C-stand-by *	Uit in stand-by	Uit	Uit	0,5 W

* Wanneer dit toestel op de stand-by modus is ingesteld door vanuit de externe controller via de RS-232C-aansluiting op dit toestel een stand-by opdracht te verzenden.

Veranderingen in technische gegevens en ontwerp voorbehouden.



■ Dimensies (Eenheid : mm)



■ Gewicht: 13,8 kg

Index

Nummer

11.1-kanaals	78, 79
13.1-kanaals	67
15.1-kanaals	72
3D	304
4K/8K	304
5.1-kanaals	42, 52
7.1-kanaals	41, 53
9.1-kanaals	58

A

Achterpaneel	27
Afstandsbediening	31
AirPlay	125
Algemene instellingen	173, 251
Alle zones Stereo	136
Audioformaten	306, 310, 312, 313
Audio-instellingen	170, 175
Audyssey Dynamic EQ®	314
Audyssey Dynamic Volume®	314
Audyssey LFC™	314
Audyssey MultEQ® XT32	314
Audyssey Sub EQ HT™	212
Audyssey® setup	211
Audyssey-instellingen	186, 213
Auto geluidsmodus	140
Automatische standby	255

B

Bekabeld LAN	93, 243
Beveiligingscircuit	323
Bi-AMP	78
Bluetooth-apparaat	106
Blu-ray Disc-speler	87, 100

D

Dempen	100
Directe geluidsmodus	145
Display	23
Dolby Atmos	315
Dolby geluidsmodus	141, 316
Draadloze LAN	94, 244
DTS geluidsmodus	142, 317
DVD-speler	87, 100

E

Extern bedieningstoestel	95
--------------------------------	----



F		K		P	
Fabrieksinstellingen opnieuw instellen	301	Kabel-TV	86	PC	112
Firmware-update	257	Koppelen	106, 108	PCM meerkanaals geluidsmodus	144
Foto weergave	191			Probleemoplossing	281
		L		Pure direct	139
G		Luidsprekerinstellingen	171, 211		
Geluidsmodus	138	Luisterpositie	211	S	
				Satelliet tuner	86
H		M		Set-top box	86
HDCP	307	M-DAX	183	Setup assistent	173
HDMI bediening	151, 195			Slaaptimer	154
HEOS Favorieten	130	N		Smart select	156
HEOS-account	117, 250	NAS	112	Spelconsole	89
		Netwerkinstellingen opnieuw instellen	302	Spotify	128
I		Netwerkinstellingen	243	Stereo geluidsmodus	145
Ingang toewijzen	206				
Ingangsbron	99	O		T	
Ingangsinstellingen	171, 206	Originele geluidsmodus	144	Tips	279
Internetradio	110	Overzicht van het menu	170	TV	81, 82, 83



**U**

USB- geheugenapparaat 92, 101

**V**

Video select 134

Videocamcorder 89

Videoconversie 199, 308

Video-instellingen 170, 191

Volume 100, 132

Voorpaneel 18

**W**

Wachtrij 102, 113, 120

Webregel 163

Wi-Fi-instellingen 244

**Z**

ZONE2/ZONE3 165



www.marantz.com

You can find your nearest authorized distributor or dealer on our website.

marantz[®] is a registered trademark.