



**marantz®**

Preamplicatore AV  
**AV7705**

Manuale delle istruzioni

Pannello  
anteriore

Display

Pannello  
posteriore

Telecomando

Indice analitico



<b>Accessori</b>	<b>8</b>
Inserimento delle batterie	9
Raggio operativo del telecomando	9
<b>Funzioni</b>	<b>10</b>
Suono di alta qualità	10
Prestazioni elevate	12
Facile da usare	16
<b>Nomi delle parti e funzioni</b>	<b>17</b>
Pannello anteriore	17
Display	22
Pannello posteriore	26
Telecomando	30

## Collegamenti

<b>Installazione degli altoparlanti</b>	<b>35</b>
<b>Collegamento di un amplificatore di potenza</b>	<b>43</b>
Prima di collegare un amplificatore di potenza	43
Configurazione dell'altoparlante e impostazioni "Assegnaz. amplif."	48
Collegamento dei diffusori a 5.1 canali	50
Collegamento dei diffusori a 7.1 canali	51
Collegamento dei diffusori a 9.1 canali	55
Collegamento dei diffusori a 11.1 canali	62
Collegamento degli altoparlanti canale 9.1: collegamento biamplicato degli altoparlanti anteriori	68
Collegamento degli altoparlanti canale 9.1: seconda coppia di altoparlanti anteriori	69

<b>Collegamento di una TV</b>	<b>70</b>
Collegamento 1: TV dotata di connettore HDMI e compatibile con la funzione ARC (Audio Return Channel) / eARC (Enhanced Audio Return Channel)	71
Collegamento 2: TV dotata di connettore HDMI e incompatibile con la funzione ARC (Audio Return Channel) / eARC (Enhanced Audio Return Channel)	73
Collegamento 3: TV senza connettore HDMI	74
<b>Collegamento di un dispositivo di riproduzione</b>	<b>75</b>
Collegamento di un ricevitore (Sintonizzatore satellitare/TV via cavo)	76
Collegamento di un riproduttore DVD o Blu-ray Disc	77
Collegamento di una videocamera o di un console per giochi	78
Collegamento di un giradischi	79
Collegamento di un dispositivo con connettore di uscita multicanale	80
<b>Collegare il dispositivo di memoria USB alla porta USB</b>	<b>81</b>
<b>Collegamento di un'antenna FM/AM</b>	<b>82</b>
<b>Collegamento a una rete domestica (LAN)</b>	<b>84</b>
LAN cablata	84
Wireless-LAN	85
<b>Collegamento di un dispositivo di comando esterno</b>	<b>86</b>
Prese REMOTE CONTROL	86
Prese DC OUT	87
<b>Collegamento del cavo di alimentazione</b>	<b>88</b>



## Riproduzione

<b>Funzionamento di base</b>	<b>90</b>
Accensione	90
Selezione della sorgente di ingresso	90
Regolazione del volume	91
Disattivazione temporanea dell'audio (Tacetazione)	91
Riproduzione da lettore DVD/riproduttore Blu-ray Disc	91
<b>Riproduzione da un dispositivo di memoria USB</b>	<b>92</b>
Riproduzione di file memorizzati in dispositivi di memoria USB	93
<b>Ascolto della musica su un dispositivo Bluetooth</b>	<b>96</b>
Riproduzione di musica da un dispositivo Bluetooth	97
Associazione con un dispositivo Bluetooth	99
Riconnessione a questa unità da un dispositivo Bluetooth	100
<b>Ascolto di trasmissioni FM/AM</b>	<b>101</b>
Ascolto di trasmissioni FM/AM	102
Sintonizzazione mediante immissione della frequenza (Sintonizzazione diretta)	104
Ricerca RDS	104
Ricerca PTY	105
Ricerca TP	106
Testo radio	106
Modifica della modalità di sintonizzazione (Modo sintonizzazione)	107
Sintonizzazione e preselezione automatica di stazioni (Presel. memoria auto)	107
Pre-selezione della stazione radio corrente (Preselezione memoria)	108
Ascolto delle stazioni di pre-selezione	108
Specifica di un nome per la stazione preselezionata (Nome preselez.)	109
Esclusione delle stazioni radio pre-selezionate (Salta preselezione)	110
Annullamento Salta preselezione	111

<b>Ascolto di Radio internet</b>	<b>112</b>
Ascolto di Radio internet	113
<b>Riproduzione di file memorizzati su PC e NAS</b>	<b>114</b>
Riproduzione di file memorizzati su PC e NAS	115
<b>Scarica l'HEOS App</b>	<b>118</b>
Account HEOS	119
Riproduzione da servizi musicali in streaming	120
Ascolto della musica contemporaneamente in più stanze	123
<b>Funzione AirPlay</b>	<b>127</b>
Riproduzione di brani dall'iPhone, dall'iPod touch o dall'iPad	128
Riproduzione della musica di iTunes con l'unità	128
Esecuzione della riproduzione di iTunes con il telecomando dell'unità	129
Riprodurre un brano da iPhone, iPod touch o iPad su più dispositivi sincronizzati (AirPlay 2)	130
<b>Funzione Spotify Connect</b>	<b>131</b>
Riproduzione della musica di Spotify con l'unità	131



<b>Funzioni utili</b>	<b>132</b>	<b>Funzione timer di spegnimento</b>	<b>155</b>
Aggiunta a Preferiti HEOS	133	Uso del timer di spegnimento	156
Riproduzione Preferiti HEOS	133	<b>Funzione di selezione intelligente</b>	<b>157</b>
Eliminazione di un Preferiti HEOS	134	Richiamo delle impostazioni	158
Regolazione del volume di ciascun canale per far corrispondere la sorgente di ingresso (Regolaz. Livello Canale)	135	Modifica delle impostazioni	159
Regolazione del tono (Tono)	136	<b>Funzione di blocco del pannello</b>	<b>160</b>
Visualizzazione del video desiderato durante la riproduzione audio (Selezione video)	137	Disattivazione del funzionamento di tutti i pulsanti	160
Regolazione della qualità dell'immagine in base all'ambiente (Modo immagine)	138	Disattivazione del funzionamento di tutti i pulsanti ad eccezione di VOLUME	160
Riproduzione della stessa musica in tutte le zone (Tutte Zone stereo)	139	Annullamento della funzione di blocco del pannello	161
<b>Selezione di una modalità sound</b>	<b>140</b>	<b>Funzione di blocco del telecomando</b>	<b>162</b>
Selezione di una modalità sound	141	Disattivazione del sensore del telecomando	162
Riproduzione Direct	142	Attivazione del sensore del telecomando	162
Riproduzione Pure Direct	142	<b>Accende/spegne l'illuminazione</b>	<b>163</b>
Riproduzione surround automatica	143	<b>Funzione di controllo web</b>	<b>164</b>
Descrizione dei tipi di modalità sound	144	Controllo web dell'unità	164
Modalità audio che può essere selezionata per ciascun segnale di ingresso	148	<b>Riproduzione nella ZONE2/ZONE3 (Stanza diversa)</b>	<b>166</b>
<b>Funzione di controllo HDMI</b>	<b>152</b>	Collegamento nelle ZONE	166
Procedura di impostazione	152	Riproduzione nella ZONE2/ZONE3	169
<b>Funzione Smart Menu</b>	<b>153</b>		





## Impostazioni

<b>Mappa menu</b>	<b>171</b>
Operazioni menu	175
<b>Audio</b>	<b>176</b>
Regolaz. Liv. Centrale	176
Regolaz. Liv. Subwoofer	176
Sincron. Bassi	177
Parametro surround	177
M-DAX	182
Ritardo audio	183
Volume	184
Audyssey®	185
EQ grafico	188
<b>Video</b>	<b>190</b>
Regol. immagine	190
Configur. HDMI	192
Impostazioni di uscita	197
Uscita Video Comp.	201
On Screen Display	201
Formato segnale 4K	202
Formato TV	204

<b>Ingressi</b>	<b>205</b>
Assegna Ingresso	205
Rinomina sorgente	207
Nascondi sorgenti	207
Livello sorgente	208
Selezione ingresso	209
<b>Altoparlanti</b>	<b>210</b>
<b>Imp. Audyssey®</b>	<b>210</b>
Procedure per l'impostazione degli altoparlanti (Imp. Audyssey®)	212
Messaggi di errore	218
Recupero delle impostazioni "Imp. Audyssey®"	220
<b>Impostazione manuale</b>	<b>221</b>
Assegnaz. amplif.	221
Config. Altoparlanti	227
Distanze	232
Livelli	234
Crossover	235
Bassi	236
Altoparlanti anteriori	237
Ripr. a 2 canali	237



<b>Rete</b>	<b>240</b>	<b>Operazioni su dispositivi esterni tramite il telecomando</b>	<b>261</b>
Informazioni	240	Memorizzazione dei codici preimpostati	262
Collegamento	240	Funzionamento dei dispositivi	265
Impostazione Wi-Fi	241	Inizializzazione dei codici preimpostati memorizzati	268
Impostazioni	243	<b>Impostazione della retroilluminazione</b>	<b>269</b>
Controllo rete	245	Disattivazione della retroilluminazione	269
Nickname	245	<b>Indicazione della zona utilizzata con il telecomando</b>	<b>270</b>
Diagnostica	246		
<b>Account HEOS</b>	<b>247</b>		
Non hai effettuato l'accesso	247		
Hai già effettuato l'accesso	247		
<b>Generale</b>	<b>248</b>		
Lingua	248		
Impostazione ZONE2 / Impostazione ZONE3	248		
Rinomina Zona	251		
Nomi Selez. Intellig.	251		
Uscita trigger 1 / Uscita trigger 2	251		
Auto Standby	252		
Display frontale	253		
Firmware	254		
Informazioni	257		
Dati utilizzo	258		
Salva e carica	259		
Blocco configur.	259		
Reset	260		



## Suggerimenti

<b>Suggerimenti</b>	<b>272</b>
<b>Risoluzione dei problemi</b>	<b>274</b>
L'unità non si accende oppure si spegne automaticamente	275
Non è possibile eseguire alcuna operazione con il telecomando	276
Sul display dell'unità non compare nulla	276
Non viene trasmesso alcun suono	277
Non viene trasmesso l'audio desiderato	278
L'audio è interrotto o disturbato	281
Sulla TV non compare il segnale video	282
Sulla TV non compare la schermata del menu	284
Il colore della schermata del menu e del contenuto delle operazioni visualizzato sul televisore è diverso dal solito	284
Non è possibile riprodurre i contenuti AirPlay	285
Non è possibile riprodurre i contenuti dei dispositivi di memoria USB	286
Non è possibile riprodurre i contenuti Bluetooth	287
Non è possibile riprodurre l'audio della radio Internet	288
Non è possibile riprodurre file musicali su PC o NAS	289
Diversi servizi online non possono essere riprodotti	290
Il HDMI Controllo non funziona	290
Impossibile connettersi a una rete LAN wireless	291
Se si utilizza HDMI ZONE2, i dispositivi non funzionano correttamente	292
Messaggi di errore durante l'aggiornamento	293
<b>Ripristino delle impostazioni di fabbrica</b>	<b>294</b>
<b>Ripristino delle impostazioni di rete</b>	<b>295</b>

## Appendice

<b>Informazioni su HDMI</b>	<b>296</b>
<b>Funzione di conversione video</b>	<b>299</b>
<b>Riproduzione di contenuti dei dispositivi di memoria USB</b>	<b>301</b>
<b>Riproduzione di un dispositivo Bluetooth</b>	<b>302</b>
<b>Riproduzione di un file memorizzato su PC o NAS</b>	<b>303</b>
<b>Riproduzione della radio Internet</b>	<b>304</b>
<b>Funzione di memoria personale plus</b>	<b>304</b>
<b>Memorizzazione ultima funzione</b>	<b>304</b>
<b>Modalità sound e uscita canale</b>	<b>305</b>
<b>Modalità sound e parametri surround</b>	<b>307</b>
<b>Tipi di segnali di ingresso e relative modalità sound</b>	<b>310</b>
<b>Spiegazione dei termini</b>	<b>313</b>
<b>Informazioni sui marchi</b>	<b>322</b>
<b>Specifiche</b>	<b>324</b>
<b>Indice analitico</b>	<b>329</b>





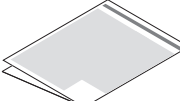
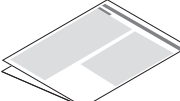
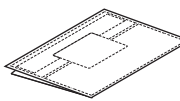




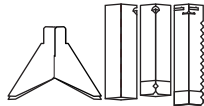
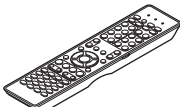
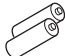
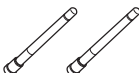
Grazie per avere acquistato questo prodotto Marantz.

Per un funzionamento corretto, assicurarsi di leggere attentamente il presente manuale delle istruzioni prima di utilizzare il prodotto.

Una volta letto, custodirlo per consultazioni future.

## Accessori

Verificare che le seguenti parti siano in dotazione con il prodotto.

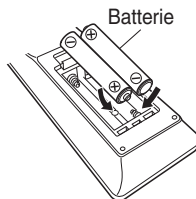
 Guida di avvio rapido	 Istruzioni per la sicurezza	 Precauzioni sull'utilizzo delle batterie	 Nota sulla radio	 Etichette cavo
 Cavo di alimentazione	 Antenna FM per interni	 Antenna AM a telaio	 Microfono di calibrazione acustica	 Supporto per microfono di calibrazione acustica
 Telecomando (RC037SR)	 Batterie R03/AAA	 Antenne esterne per la connettività Bluetooth/wireless		

## Inserimento delle batterie

- 1 Far scorrere il coperchio posteriore nella direzione della freccia e staccarlo.



- 2 Inserire due batterie correttamente nel vano batteria come indicato.



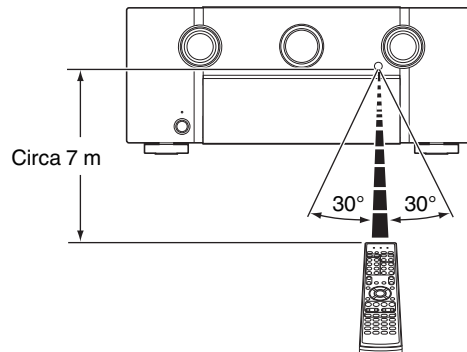
- 3 Riposizionare il coperchio posteriore.

### NOTA

- Per prevenire danni o perdita di fluido della batteria:
  - Non utilizzare una batteria nuova con una vecchia.
  - Non utilizzare due tipi diversi di batterie.
- Se si prevede di non utilizzare il telecomando per un periodo prolungato, rimuovere le batterie dal telecomando.
- In caso di perdita di fluido della batteria, rimuoverlo attentamente dall'interno del vano batteria ed inserire delle nuove batterie.

## Raggio operativo del telecomando

Puntare il telecomando al sensore del telecomando durante l'utilizzo.



# Funzioni

## Suono di alta qualità

### • Amplificatore feedback corrente

Questa unità utilizza un circuito amplificatore feedback corrente ad alta velocità per il suo preamplificatore in modo che i segnali di un lettore di dischi Blu-ray e altre apparecchiature che supportano formati audio ad alta definizione possano essere amplificati con alta fedeltà.

L'amplificatore feedback corrente ad alta velocità riproduce anche uno spazio sonoro naturale.

### • Dolby Atmos (☞ p. 314)

Questa unità è dotata di un decoder che supporta il formato audio Dolby Atmos. Il posizionamento o lo spostamento del suono viene accuratamente riprodotto tramite l'aggiunta di diffusori a soffitto, consentendo di sperimentare un campo sonoro surround incredibilmente naturale e realistico.

### • DTS:X (☞ p. 317)

Questa unità è dotata della tecnologia di decodifica DTS:X. Il DTS:X porta l'esperienza dell'home theater a nuovi livelli, grazie a una tecnologia audio immersiva basata sugli oggetti, che elimina i limiti dei canali. La flessibilità degli oggetti consente di ridimensionare l'audio su grandi o piccole dimensioni e di spostarlo nell'intera sala con una precisione mai raggiunta prima, per ottenere un'esperienza audio immersiva più ricca.

### • DTS Virtual:X (☞ p. 317)

La tecnologia DTS Virtual:X è caratterizzata da un processamento con altezza virtuale e surround virtuale che fornisce un'esperienza sonora coinvolgente da qualsiasi altro tipo di sorgente di ingresso (stereo a canale 7.1.4) e di configurazione degli altoparlanti.

\* DTS Virtual:X non è utilizzabile quando sono collegati altoparlanti di altezza.

### • Audyssey LFC™ (Low Frequency Containment) (☞ p. 187)

Audyssey LFC™ permette di risolvere il problema dei suoni a bassa frequenza che disturbano le persone in stanze o appartamenti vicini. Audyssey LFC™ monitora dinamicamente i contenuti audio e rimuove le basse frequenze che attraversano pareti, pavimenti e soffitti. Applica quindi un'elaborazione psicoacustica per ripristinare la percezione dei bassi a bassa frequenza per gli ascoltatori presenti nella stanza. Si ottiene così un suono eccellente che non disturba il vicinato.

### • Subwoofer indipendenti e Audyssey Sub EQ HT™ (☞ p. 211)

L'unità consente di gestire due uscite per subwoofer ed è in grado di regolare separatamente il livello e il ritardo di ciascuno di essi. Audyssey Sub EQ HT™ evita i problemi di integrazione compensando prima di tutto eventuali differenze di livello e ritardo fra i due subwoofer e successivamente applicando Audyssey MultEQ® XT32 contemporaneamente ai due subwoofer garantendo un maggior dettaglio e una migliore risposta dei bassi profondi.



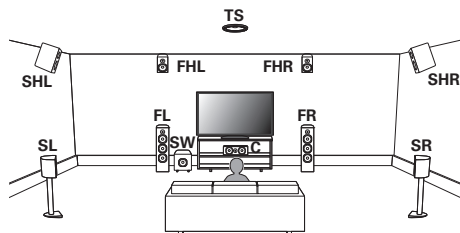
### • Auro-3D

Questa unità è dotata di un decoder Auro-3D.

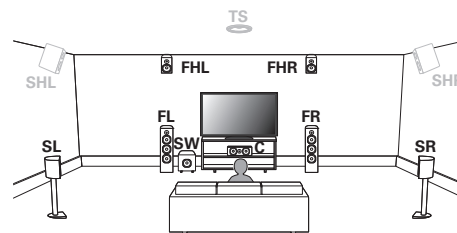
Con Auro-3D, vengono aggiunti a un sistema convenzionale a 5.1 canali i diffusori anteriori di altezza (FHL+FHR), surround di altezza (SHL+SHR) e surround superiori (TS/opzionale), per ottenere un campo sonoro naturale e realistico che sia tridimensionale e realmente coinvolgente.

Si può godere appieno della riproduzione audio con prodotti Auro-3D se si posizionano correttamente gli altoparlanti di Auro-3D.

#### ■ Riproduzione Auro-3D



#### ■ Dolby Atmos riproduzione



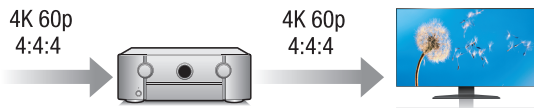
- Auro-3D non supporta una configurazione del Dolby Atmos utilizzando gli altoparlanti Frontali Superiori, Centrali Superiori o Posteriori Superiori. Tuttavia, è possibile supportare sia una configurazione Auro-3D sia Dolby Atmos aggiungendo diffusori anteriori di altezza e posteriori di altezza\* a una configurazione 5.1.

\* Per un'esperienza Auro-3D ottimale, sono fortemente consigliati diffusori surround di altezza.



## Prestazioni elevate

### • Ingresso/uscita 4K 60 Hz supportati



Quando 4K Ultra HD (High Definition) è usato, viene raggiunta una velocità di ingresso/uscita di 60 fotogrammi al secondo (60p) per i segnali video. Quando si è collegati a 4K Ultra HD e al televisore compatibile con un segnale di ingresso video a 60p, è possibile godere del senso di realismo disponibile solo con immagini ad alta definizione, anche durante la visualizzazione di video in rapido movimento. Questa unità supporta inoltre l'elaborazione di immagine per video a 4K 60p, 4:4:4 e 24-bit. Elaborando il video alla risoluzione originale, l'unità permette di godere di una qualità dell'immagine perfetta ad alta definizione.

L'unità supporta anche HDR (High Dynamic Range) e l'ampia gamma di colori BT.2020.

### • HDCP 2.2

Questa unità è compatibile con lo standard di protezione del copyright HDCP 2.2.

### • Il processore video digitale converte i segnali video analogici (risoluzione SD in HD (720p/1080p) e 4K (☞ p. 199))



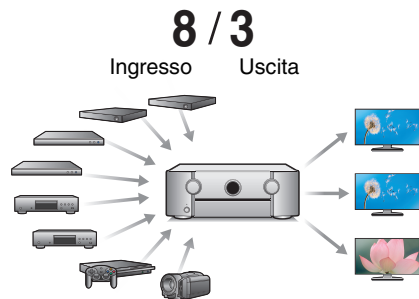
Questa unità è dotata di una funzione upscaling video 4K che consente a un video analogico o a un video SD (Standard Definition) di essere riprodotti tramite HDMI a una risoluzione 4K (3840 × 2160 pixel). Questa funzione consente al dispositivo di essere collegato a un televisore usando un unico cavo HDMI e produce immagini ad alta definizione per qualsiasi sorgente video.

### • Dotata di uscita HDMI ZONE2 (☞ p. 166)

L'uscita multi-stanza della ZONE2 include un'uscita HDMI che consente di ascoltare una diversa sorgente A/V in quella stanza, mentre un altro programma è in riproduzione nella stanza principale.



- I collegamenti HDMI consentono di collegarsi a diversi dispositivi AV digitali (8 ingressi, 3 uscite)



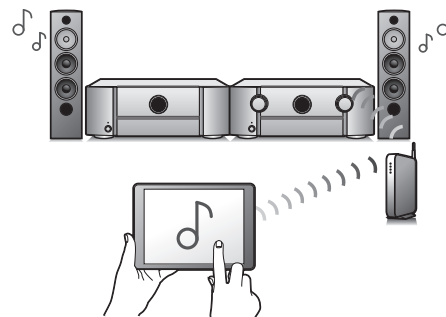
Per il collegamento a un'ampia gamma di sorgenti digitali, questa unità offre 8 ingressi HDMI, incluso 1 sul pannello anteriore che consente di collegare rapidamente e facilmente una videocamera, una console di gioco o altri dispositivi attrezzati con HDMI. Ci sono uscite HDMI doppie per la stanza principale e una terza uscita HDMI per un'altra stanza.

- **Compatibilità con la funzione eARC (Enhanced Audio Return Channel)**

La funzione eARC è compatibile con i formati audio che sono compatibili con la funzione ARC convenzionale, in aggiunta a PCM lineare multicanale, Dolby TrueHD, Dolby Atmos, DTS-HD Master Audio, DTS:X e altri formati audio che una funzione ARC convenzionale non è in grado di trasmettere.

Inoltre, il collegamento con un televisore compatibile con la funzione eARC consente di fruire di una riproduzione surround di qualità più elevata dei contenuti audio riprodotti dal proprio televisore.

- Il dispositivo è dotato di una funzione AirPlay® oltre alle funzioni di rete come Radio Internet, ecc. (☞ p. 127)



Con questa unità è possibile accedere a una vasta gamma di contenuti, ad esempio ascoltare la radio internet e riprodurre file audio memorizzati nel PC.

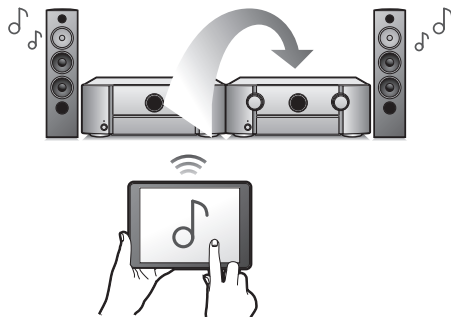
L'unità supporta inoltre Apple AirPlay, che consente di riprodurre in streaming le tracce della propria libreria musicale da iPhone®, iPad®, iPod touch® o da iTunes®.

- **Supporta il sistema audio wireless "AirPlay 2"**. Sincronizza più dispositivi/altoparlanti compatibili con AirPlay 2 per una riproduzione simultanea. Questa unità supporta AirPlay 2 e richiede iOS 11.4 o successivi.

- **Riproduzione di file DSD e FLAC tramite USB e reti**

Questa unità supporta la riproduzione di formati audio ad alta risoluzione come i file DSD (5,6 MHz) e FLAC 192 kHz. Fornisce una riproduzione di alta qualità di file ad alta risoluzione.

- **Il collegamento wireless con dispositivi Bluetooth può essere eseguito facilmente (☞ p. 96)**



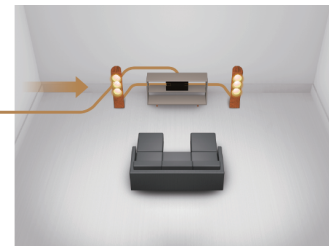
Si può godere della musica semplicemente collegandosi in modalità wireless con il proprio smartphone, tablet, PC, ecc.

- **Audio Multiroom (☞ p. 139)**

[MAIN ZONE]



[ZONE2] / [ZONE3]



È possibile selezionare e riprodurre i rispettivi ingressi in MAIN ZONE, ZONE2 e ZONE3.

Inoltre, quando viene utilizzata la funzione Tutte Zone stereo, si può ascoltare in tutte le zone contemporaneamente la musica riprodotta in MAIN ZONE. Questa funzione è utile quando si desidera lasciare che la musica di sottofondo si diffonda in tutta la casa.

- **Progetto a risparmio energetico**

Questa unità è dotata di una funzione di standby automatico che disattiva automaticamente l'alimentazione quando l'unità non è in uso. In questo modo, è possibile ridurre l'utilizzo superfluo di energia.

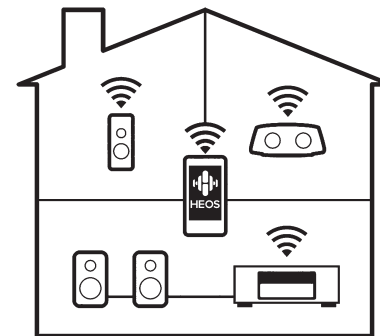
- **Compatibile con l'App "Marantz 2016 AVR Remote"\* per l'esecuzione delle operazioni di base dell'unità con dispositivi iPad, iPhone o Android™ (Google, Amazon Kindle Fire)**



Oltre alle nuove funzioni, anche la grafica e l'interfaccia utente sono state completamente rivoluzionate. La nuova applicazione ti consente un controllo completo dell'AVR e l'accesso al menu di configurazione per eseguire modifiche particolari direttamente da cellulare o tablet. L'App "Marantz 2016 AVR Remote" ti consente inoltre un rapido accesso a visualizzare lo stato del ricevitore, ai menù, al controllo del lettore Marantz Blu-ray Disc e alla versione online del manuale delle istruzioni.

\* Scaricare la versione appropriata dell'App "Marantz 2016 AVR Remote" per i dispositivi iOS o Android utilizzati. Questa unità deve essere collegata alla stessa rete LAN o Wi-Fi (LAN wireless) a cui è collegato l'iPhone o l'iPod touch.

- **HEOS ti consente di ascoltare musica in streaming dal tuo servizio online preferito**



Sistema audio wireless multi-room HEOS che ti consente di ascoltare la tua musica preferita in qualunque punto della casa. Utilizzando la rete domestica già esistente e HEOS App (disponibile per i dispositivi iOS, Android e Amazon), è possibile esplorare, sfogliare e riprodurre musica dalla propria libreria musicale o da numerosi servizi di musica in streaming online.

È possibile raggruppare più dispositivi HEOS quando questi sono collegati alla stessa rete per poter riprodurre contemporaneamente la stessa musica su tutti i dispositivi oppure riprodurre musica diversa su ciascuno dei dispositivi HEOS.



## Facile da usare

- **“Assist. impostaz”, con istruzioni semplici da eseguire**

Innanzitutto, quando richiesto selezionare la lingua. Quindi, è sufficiente seguire le istruzioni visualizzate sullo schermo TV per configurare gli altoparlanti, la rete, ecc.

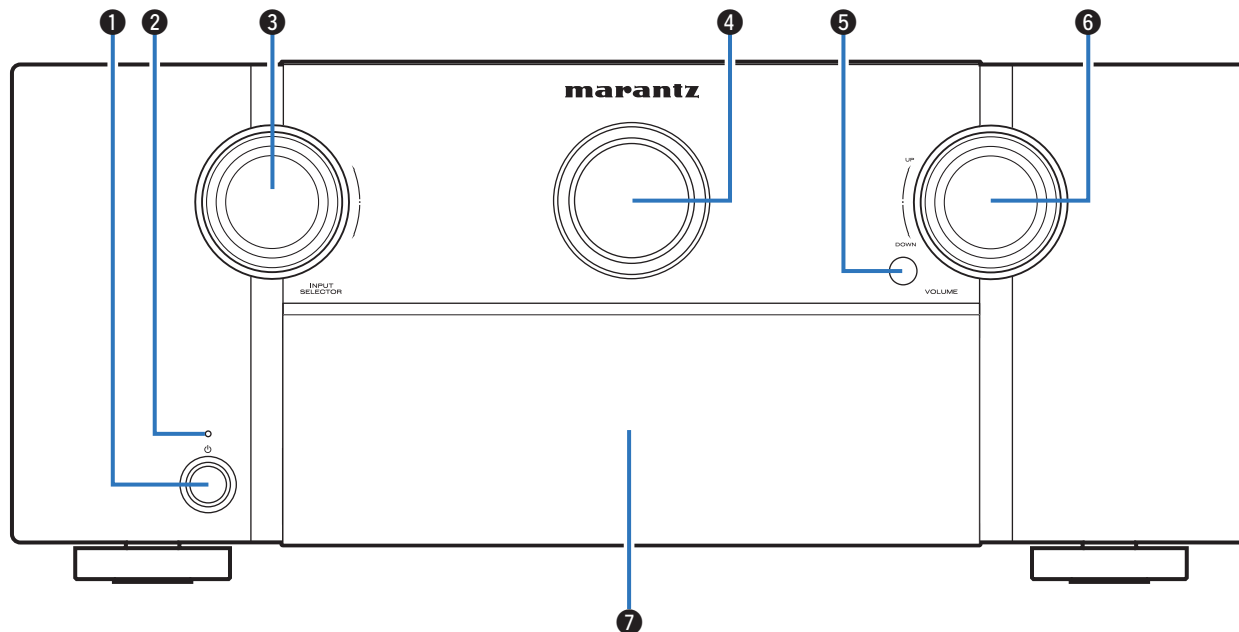
- **Interfaccia utente grafica semplice da utilizzare**

Questa unità è dotata di un'Interfaccia Utente Grafica per una migliore funzionalità.

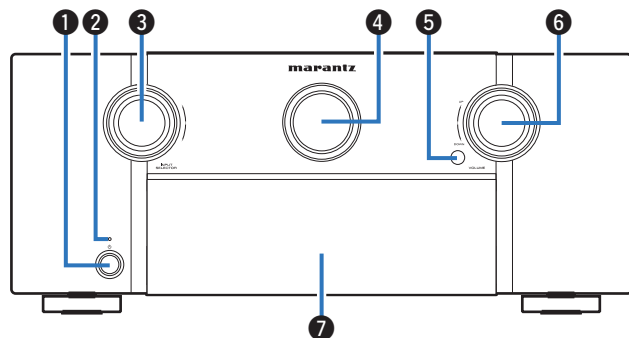


# Nomi delle parti e funzioni

## Pannello anteriore



Per i dettagli, vedere la pagina successiva.



### 1 Pulsante di alimentazione (⏻)

Consente di accendere/spingere (standby) la MAIN ZONE (stanza in cui è posizionata la presente unità). (☞ p. 90)

### 2 Indicatore di alimentazione

Indica lo stato di alimentazione, come descritto di seguito.

- Spento: Acceso
- Rosso: Standby normale
- Arancione:
  - Quando l'opzione "Pass Through HDMI" è impostata su "Acceso" (☞ p. 192)
  - Quando l'opzione "HDMI Controllo" è impostata su "Acceso" (☞ p. 194)
  - Quando la funzione "Controllo rete" è impostata su "Sempre attivo" (☞ p. 245)

### 3 Manopola INPUT SELECTOR

Consente di selezionare la sorgente di ingresso. (☞ p. 90)

### 4 Display principale

Visualizza varie informazioni. (☞ p. 22)

### 5 Sensore del telecomando

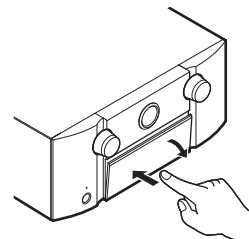
Riceve i segnali dal telecomando. (☞ p. 9)

### 6 Manopola VOLUME

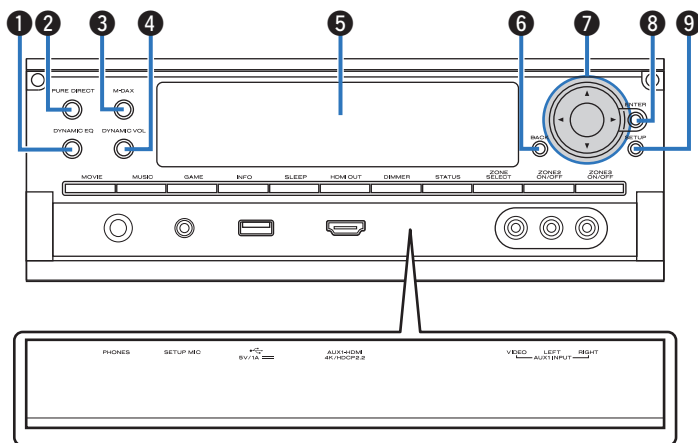
Consente di regolare il volume. (☞ p. 91)

### 7 Sportello

Per utilizzare i pulsanti e/o i connettori posti dietro lo sportello, premere sul fondo dello sportello per aprirlo. Chiudere lo sportello facendo attenzione a non farsi male alle dita.



## Con lo sportello aperto



### 1 Pulsante DYNAMIC EQ

Consente di cambiare le impostazioni Dynamic EQ. (☞ p. 186)

### 2 Pulsante/indicatore PURE DIRECT

Consente di cambiare la modalità audio tra Direct, Pure Direct e Auto. (☞ p. 142 – 143)

Si accende quando la modalità Pure Direct è selezionata come modalità audio.

### 3 Pulsante/indicatore M-DAX

Consente di attivare la modalità M-DAX. (☞ p. 182)  
Si accende quando è selezionata la modalità M-DAX.

### 4 Pulsante Dynamic Volume (DYNAMIC VOL)

Consente di cambiare le impostazioni Dynamic Volume. (☞ p. 187)

### 5 Display secondario

Visualizza varie informazioni. (☞ p. 24)

### 6 Pulsante BACK

Consente di tornare alla schermata precedente.

### 7 Pulsanti cursore (Δ▽◀▶)

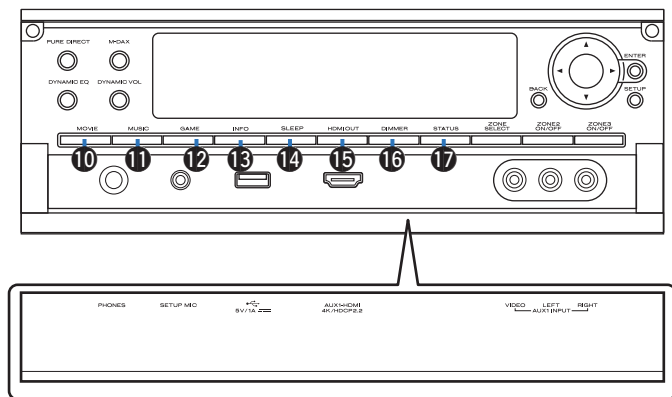
Consentono di selezionare le varie voci.

### 8 Pulsante ENTER

Consente di determinare la selezione.

### 9 Pulsante SETUP

Consente di visualizzare il menu sullo schermo TV. (☞ p. 175)



### 10 Pulsante MOVIE

Consente di cambiare la modalità audio su "Movie". (☞ p. 141)

### 11 Pulsante MUSIC

Consente di cambiare la modalità audio su "Music". (☞ p. 141)

### 12 Pulsante GAME

Consente di cambiare la modalità audio su "Game". (☞ p. 141)

### 13 Pulsante informazioni (INFO)

Consente di visualizzare le informazioni di stato sullo schermo TV. (☞ p. 258)

### 14 Pulsante SLEEP

Imposta il timer di spegnimento. (☞ p. 155)

### 15 Pulsante HDMI OUT

Consente di impostare l'uscita monitor HDMI. (☞ p. 192)

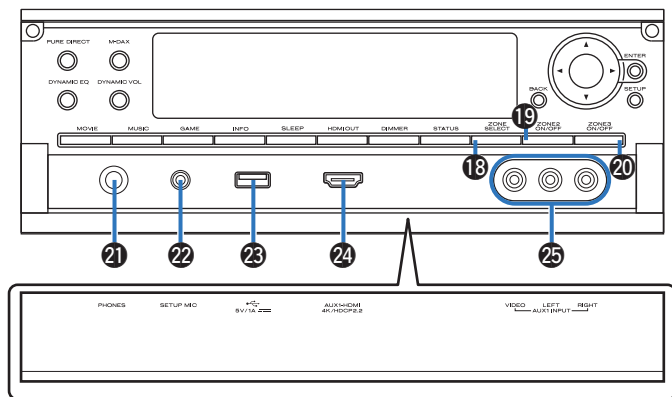
### 16 Pulsante DIMMER

Ogni volta che si preme, cambia la luminosità del display. (☞ p. 253)

### 17 Pulsante STATUS

Ogni volta che si preme, cambia le informazioni sullo stato visualizzate sul display.





### 18 Pulsante ZONE SELECT

Cambiano la zona (MAIN ZONE, ZONE2, ZONE3) controllata dal telecomando. (☞ p. 169, 175)

### 19 Pulsante ZONE2 ON/OFF

Attiva o disattiva l'alimentazione di ZONE2. (☞ p. 169)

### 20 Pulsante ZONE3 ON/OFF

Attiva o disattiva l'alimentazione di ZONE3. (☞ p. 169)

### 21 Presa cuffie (PHONES)

Utilizzata per collegare le cuffie.

Quando le cuffie sono collegate a questa presa, non verrà più emesso alcun suono dagli altoparlanti collegati o dai connettori PRE OUT.

#### NOTA

- Per evitare danni all'udito, non alzare eccessivamente il livello del volume durante l'ascolto con le cuffie.

### 22 Presa SETUP MIC

Utilizzata per collegare il microfono di configurazione del suono in dotazione. (☞ p. 213)

### 23 Porta USB (↔)

Utilizzato per collegare memorie USB (ad esempio i dispositivi di memoria USB). (☞ p. 81)

### 24 Connettore AUX1-HDMI

Utilizzato per collegare dispositivi compatibili con l'uscita HDMI come videocamere e console per giochi. (☞ p. 78)

### 25 Connettori AUX1 INPUT

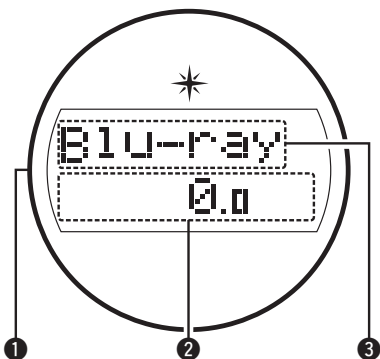
Utilizzato per collegare dispositivi compatibili con l'uscita analogica come videocamere e console per giochi. (☞ p. 78)

## Display

### ■ Display principale

Qui vengono visualizzati il nome della sorgente di ingresso, la modalità audio, i valori di configurazione ed altre informazioni.

#### □ Display standard



#### 1 Illuminazione

Quando il dispositivo è acceso, l'area circostante è illuminata in blu. Le impostazioni possono essere modificate in modo che la luce non si accenda. (☞ p. 163)

#### 2 Indicatore volume

#### 3 Indicatore della sorgente di ingresso

È visualizzato il nome della sorgente di ingresso selezionata.

Se il nome della sorgente di ingresso è stato modificato utilizzando "Rinomina sorgente" nel menu, è visualizzato il nome della sorgente di ingresso dopo la modifica. (☞ p. 207)

#### □ Display sintonizzatore

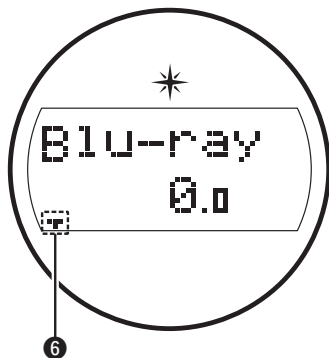
Si illuminano in base alle condizioni di ricezione quando la sorgente di ingresso è impostata su "Tuner".



#### 4 Si illumina quando la trasmissione è sintonizzata correttamente.

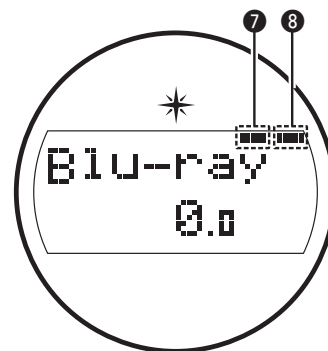
#### 5 In modalità FM, si illumina durante la ricezione di trasmissioni stereo.

## ❑ Indicatore del timer di spegnimento



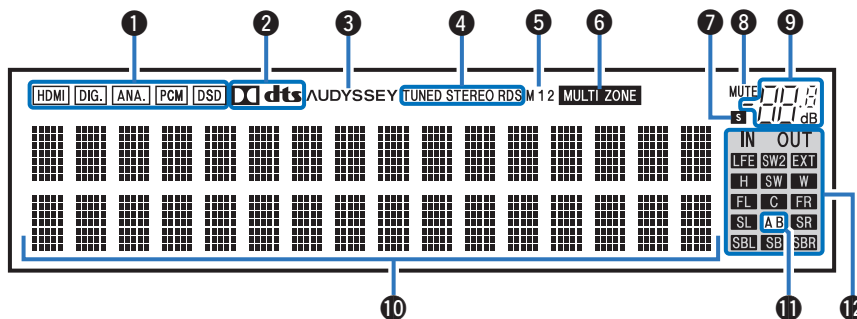
- 6** Si illumina quando è selezionata la modalità di spegnimento. (☞ p. 155)

## ❑ Display alimentazione ZONE2/ZONE3



- 7** Si illumina quando viene attivata l'alimentazione della ZONE2 (altra stanza). (☞ p. 169)
- 8** Si illumina quando viene attivata l'alimentazione della ZONE3 (altra stanza). (☞ p. 169)

## ■ Display secondario



### 1 Indicatori di segnale di ingresso

Si illumina l'indicatore corrispondente al segnale di ingresso. (☞ p. 209)

### 2 Indicatori decoder

Si illuminano quando vengono trasmessi segnali Dolby o DTS oppure quando il decoder Dolby o DTS è in esecuzione.

### 3 Indicatore Audyssey®

Questo si illumina con l'impostazione di "MultEQ® XT32", "Dynamic EQ", "Dynamic Volume" o "Audyssey LFC™". (☞ p. 185)

### 4 Indicatori della modalità di ricezione del sintonizzatore

Si illuminano in base alle condizioni di ricezione quando la sorgente di ingresso è impostata su "Tuner".

**TUNED:** Si illumina quando la trasmissione è sintonizzata correttamente.

**STEREO:** Si accende durante la ricezione di trasmissioni stereo FM.

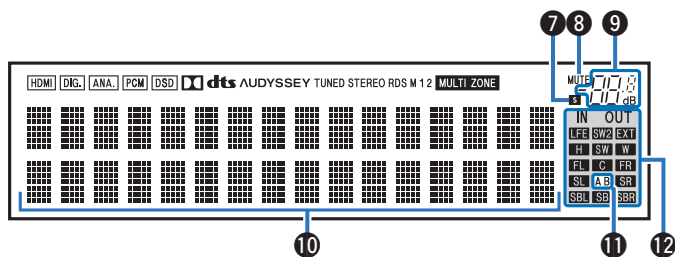
**RDS:** si illumina durante la ricezione di trasmissioni RDS.

### 5 Indicatori uscita monitor

Si illumina quando viene collegato un monitor HDMI. Se impostato su "Auto (doppio)", gli indicatori si illuminano in base allo stato del collegamento.

### 6 Indicatore MULTI ZONE

Si illumina quando viene attivata l'alimentazione di ZONE2 o ZONE3 (altra stanza). (☞ p. 169)



### 7 Indicatore del timer di spegnimento

Si illumina quando è selezionata la modalità di timer di spegnimento.  
(☞ p. 155)

### 8 Indicatore MUTE

Si illumina quando è selezionata la modalità di tacitazione audio.  
(☞ p. 91)

### 9 Indicatore volume

### 10 Display informazioni

Qui vengono visualizzati il nome della sorgente di ingresso, la modalità audio, i valori di configurazione ed altre informazioni.

### 11 Indicatore altoparlanti anteriore

Si illumina in base alle impostazioni degli altoparlanti anteriori A e B.

### 12 Indicatori di canale del segnale di ingresso/uscita

Viene visualizzato il canale per i segnali di ingresso/uscita, in base all'impostazione configurata per "Indicatori canali". (☞ p. 253)

- Se "Indicatori canali" è impostato su "Uscita" (Default)

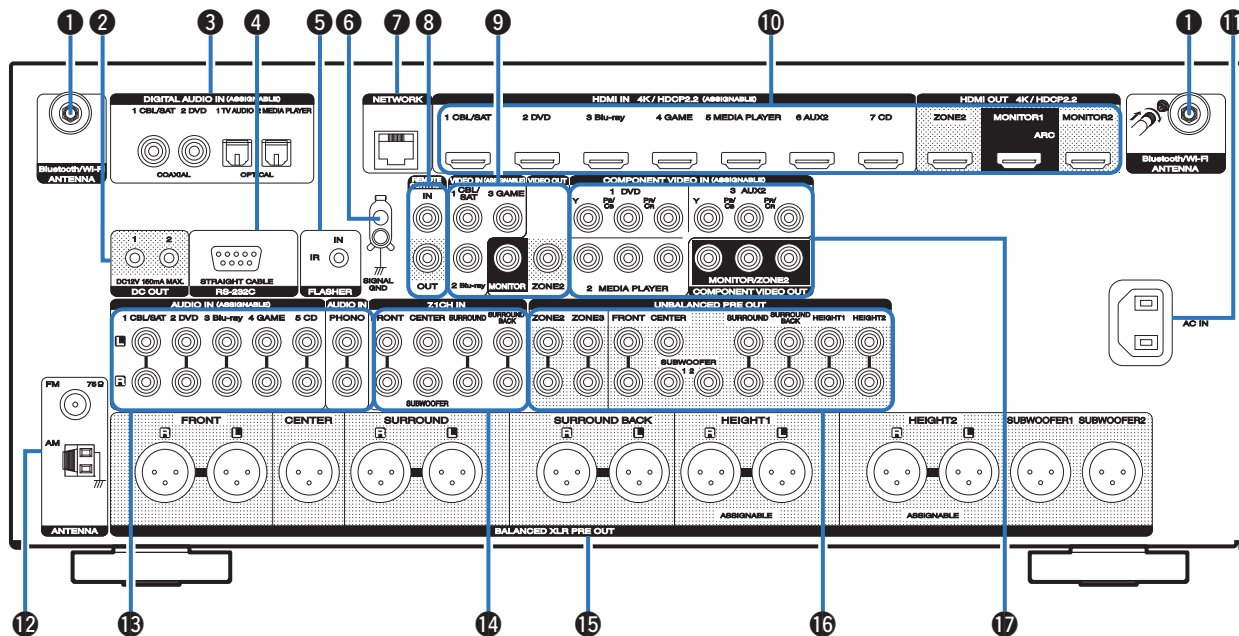
Si illuminano quando i segnali audio vengono emessi dagli altoparlanti.

- Se "Indicatori canali" è impostato su "Ingresso"

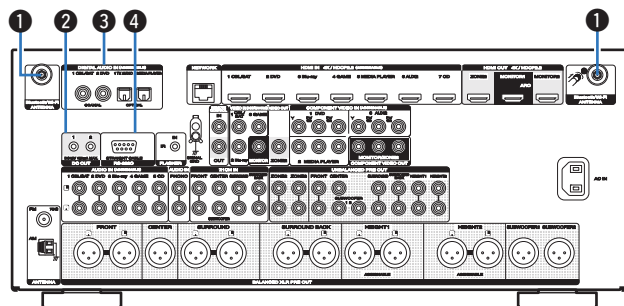
Questi si illuminano in corrispondenza dei canali che includono i segnali di ingresso.

Quando vengono riprodotte sorgenti audio HD, l'indicatore **EXT** si illumina se viene ricevuto un segnale proveniente da un canale di estensione diverso da quello frontale, centrale, surround, surround posteriore, superiore anteriore, frontale largo o LFE.

## Pannello posteriore



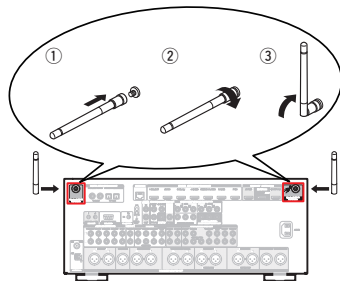
Per i dettagli, vedere la pagina successiva.



### 1 Connettori antenna Bluetooth/LAN wireless

Usati per collegare le antenne esterne in dotazione per la connettività Bluetooth/wireless quando ci si collega a una rete tramite LAN wireless oppure quando ci si collega a un dispositivo portatile tramite Bluetooth. (☞ p. 85)

- 1 Posizionare le antenne esterne per la connettività Bluetooth/wireless uniformemente sul morsetto a vite posteriore.
- 2 Girare in senso orario finché le antenne non sono completamente collegate.
- 3 Ruotare l'antenna verso l'alto per la migliore ricezione.



### 2 Jack DC OUT

Utilizzate per collegare dispositivi dotati della funzione trigger. (☞ p. 87)

### 3 Connettori audio digitale (DIGITAL AUDIO)

Utilizzati per collegare apparecchi dotati di connettori audio digitali.

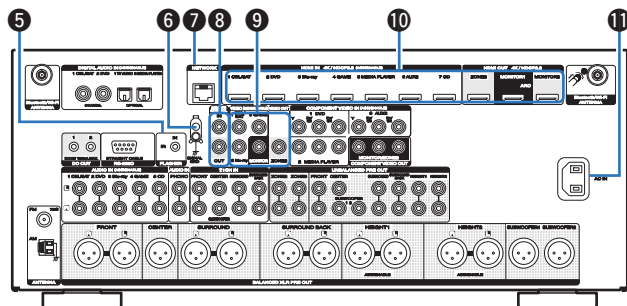
- “Collegamento 2: TV dotata di connettore HDMI e incompatibile con la funzione ARC (Audio Return Channel) / eARC (Enhanced Audio Return Channel)” (☞ p. 73)
- “Collegamento 3: TV senza connettore HDMI” (☞ p. 74)
- “Collegamento di un ricevitore (Sintonizzatore satellitare/TV via cavo)” (☞ p. 76)
- “Collegamento di un riproduttore DVD o Blu-ray Disc” (☞ p. 77)

### 4 Connettore RS-232C

Utilizzato per collegare i dispositivi di controllo domotico montati con i connettori RS-232C. Per maggiori informazioni sul controllo seriale di questa unità, consultare il manuale delle istruzioni del dispositivo di controllo domotico.

Eseguire anticipatamente l'operazione indicata di seguito.

- 1 Accendere questa unità.
- 2 Spegnerla da un'unità di controllo esterna.
- 3 Verificare che l'unità si trovi in modalità standby.



#### 5 Presa FLASHER IN

Utilizzata quando si impiega un control box o un altro dispositivo di comando per controllare questa unità.

#### 6 Terminale SIGNAL GND

Utilizzato per collegare un cavo di messa a terra per il giradischi. (☞ p. 79)

#### 7 Connettore NETWORK

Usato per il collegamento ad un cavo LAN durante la connessione a una rete LAN cablata. (☞ p. 84)

#### 8 Prese REMOTE CONTROL

Utilizzati per collegare ricevitori o trasmettitori ad infrarossi per controllare questa unità e i dispositivi esterni da un'altra stanza. (☞ p. 86)

#### 9 Connettori video (VIDEO)

Utilizzati per collegare apparecchi dotati di connettori video.

- “Collegamento 3: TV senza connettore HDMI” (☞ p. 74)
- “Collegamento di un ricevitore (Sintonizzatore satellitare/TV via cavo)” (☞ p. 76)
- “Collegamento di un riproduttore DVD o Blu-ray Disc” (☞ p. 77)

#### 10 Connettori HDMI

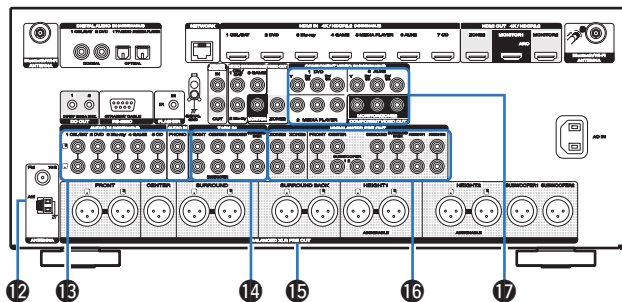
Utilizzati per collegare apparecchi dotati di connettori HDMI.

- “Collegamento 1: TV dotata di connettore HDMI e compatibile con la funzione ARC (Audio Return Channel) / eARC (Enhanced Audio Return Channel)” (☞ p. 71)
- “Collegamento 2: TV dotata di connettore HDMI e incompatibile con la funzione ARC (Audio Return Channel) / eARC (Enhanced Audio Return Channel)” (☞ p. 73)
- “Collegamento di un ricevitore (Sintonizzatore satellitare/TV via cavo)” (☞ p. 76)
- “Collegamento di un riproduttore DVD o Blu-ray Disc” (☞ p. 77)

#### 11 Ingresso CA (AC IN)

Utilizzato per collegare il cavo di alimentazione. (☞ p. 88)





#### 12 Terminali antenna FM/AM (ANTENNA)

Utilizzati per collegare le antenne FM e le antenne a telaio AM. (☞ p. 82)

#### 13 Connettori audio analogico (AUDIO)

Utilizzati per collegare dispositivi dotati di connettori audio analogico.

- “Collegamento di un ricevitore (Sintonizzatore satellitare/TV via cavo)” (☞ p. 76)
- “Collegamento di un riproduttore DVD o Blu-ray Disc” (☞ p. 77)
- “Collegamento di un giradischi” (☞ p. 79)

#### 14 Connettori per ingresso a 7.1 canali (7.1CH IN)

Utilizzati per collegare un dispositivo dotato di connettori di uscita audio multicanale. (☞ p. 80)

#### 15 Connettori BALANCED XLR PRE OUT

Utilizzati per collegare un amplificatore di potenza dotato di connettori di ingresso BALANCED XLR. (☞ p. 43)

#### 16 Connettori UNBALANCED RCA PRE OUT

Utilizzati per collegare un amplificatore di potenza dotato di terminali di ingresso UNBALANCED RCA. (☞ p. 45)

#### 17 Connettori video component (COMPONENT VIDEO)

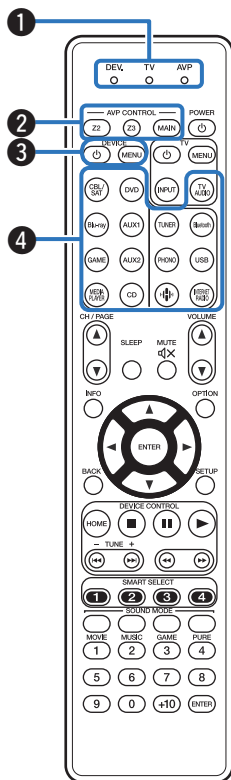
Utilizzati per collegare dispositivi dotati di connettori video component.

- “Collegamento 3: TV senza connettore HDMI” (☞ p. 74)
- “Collegamento di un ricevitore (Sintonizzatore satellitare/TV via cavo)” (☞ p. 76)
- “Collegamento di un riproduttore DVD o Blu-ray Disc” (☞ p. 77)

#### NOTA

- Non toccare i pin interni dei connettori sul pannello posteriore. Una carica elettrostatica potrebbe danneggiare permanentemente l'apparecchio.

## Telecomando



### 1 Indicatori della modalità operativa

L'indicatore della modalità operativa "AVP" si illumina quando viene utilizzata l'unità.

L'indicatore "DEV." si illumina quando viene utilizzato un dispositivo esterno.

L'indicatore "TV" si illumina quando viene utilizzata la TV.

### 2 Pulsanti di comando AVP (AVP CONTROL MAIN, Z2, Z3)

Cambiano la zona (MAIN ZONE, ZONE2, ZONE3) controllata dal telecomando.

- "Riproduzione nella ZONE2/ZONE3" (☞ p. 169)
- "Operazioni menu" (☞ p. 175)
- "Indicazione della zona utilizzata con il telecomando" (☞ p. 270)

### 3 Pulsanti di funzionamento del dispositivo (DEVICE / DEVICE MENU)

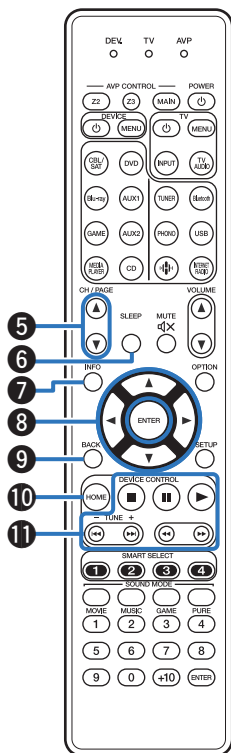
Consentono di accendere o spegnere i dispositivi esterni e di richiamare i vari menu. Per utilizzare questi pulsanti è necessario registrare i codici preimpostati. (☞ p. 261)

### 4 Pulsanti di selezione della sorgente di ingresso

Consentono di selezionare la sorgente di ingresso.

- "Selezione della sorgente di ingresso" (☞ p. 90)
- "Riproduzione nella ZONE2/ZONE3" (☞ p. 169)





### 5 Pulsanti di ricerca canali/pagine (CH/PAGE ▲▼)

Consentono di selezionare le stazioni radio registrate nelle preimpostazioni o di cambiare le pagine. (☞ p. 108)

### 6 Pulsante SLEEP

Imposta il timer di spegnimento. (☞ p. 155)

### 7 Pulsante informazioni (INFO)

Consente di visualizzare le informazioni di stato sullo schermo TV. (☞ p. 258)

### 8 Pulsante cursore (▲▼◀▶)

Consentono di selezionare le varie voci.

### 9 Pulsante BACK

Consente di tornare alla schermata precedente.

### 10 Pulsante HOME

Consente di andare alla schermata principale (schermata iniziale) quando la sorgente di ingresso è "HEOS Music". (☞ p. 93)

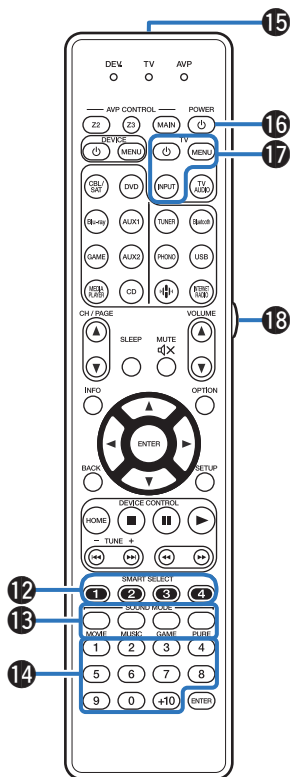
### 11 Pulsanti di sistema

Consentono di eseguire le operazioni relative alla riproduzione.

### Pulsanti di sintonizzazione su/giù (TUNE +, -)

Consentono di selezionare sia le trasmissioni FM che quelle AM. (☞ p. 102)





### 12 Pulsanti SMART SELECT (1 - 4)

Consentono di richiamare le impostazioni registrate su ciascun pulsante, quali per esempio le impostazioni relative alla sorgente di ingresso, al livello del volume e alla modalità audio. (☞ p. 157)

### 13 Pulsanti SOUND MODE

Consentono di selezionare la modalità audio. (☞ p. 140)

### 14 Tasti numerici

Consentono di immettere i numeri nell'unità. (☞ p. 102)

### 15 Trasmettitore del segnale del telecomando

Trasmette i segnali del telecomando. (☞ p. 9)

### 16 Pulsante POWER (⏻)

Consente di accendere o spegnere l'unità.

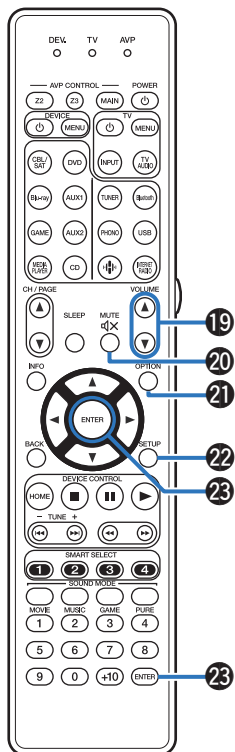
- "Accensione" (☞ p. 90)
- "Riproduzione nella ZONE2/ZONE3" (☞ p. 169)

### 17 Pulsanti di funzionamento del televisore (TV ⏻ / TV MENU / TV INPUT)

Consentono di accendere o spegnere la TV, cambiare l'ingresso della TV e richiamare i menu. Per utilizzare questi pulsanti è necessario registrare i codici preimpostati. (☞ p. 265)

### 18 Pulsante luci

Consente di attivare la retroilluminazione per circa 2 secondi. (☞ p. 269)

**19 Pulsanti VOLUME (▲▼)**

Consentono di regolare il livello del volume.

- “Regolazione del volume” (☞ p. 91)
- “Regolazione del volume (ZONE2/ZONE3)” (☞ p. 170)

**20 Pulsante MUTE (MUTE)**

Consente di disattivare l’audio in uscita.

- “Disattivazione temporanea dell’audio (Tacitazione)” (☞ p. 91)
- “Disattivazione temporanea dell’audio (Tacitazione) (ZONE2/ZONE3)” (☞ p. 170)

**21 Pulsante OPTION**

Consente di visualizzare il menu delle opzioni sullo schermo TV.

**22 Pulsante SETUP**

Consente di visualizzare il menu sullo schermo TV. (☞ p. 175)

**23 Pulsante ENTER**

Consente di attivare la selezione.



## ■ Sommario











Installazione degli altoparlanti	35
Collegamento di un amplificatore di potenza	43
Collegamento di una TV	70
Collegamento di un dispositivo di riproduzione	75
Collegare il dispositivo di memoria USB alla porta USB	81
Collegamento di un'antenna FM/AM	82
Collegamento a una rete domestica (LAN)	84
Collegamento di un dispositivo di comando esterno	86
Collegamento del cavo di alimentazione	88

### NOTA

- Non collegare il cavo di alimentazione prima di aver completato tutti i collegamenti. Tuttavia, durante l'esecuzione di "Assist. impostaz", seguire le istruzioni nella schermata "Assist. impostaz" (pagina 9 nella "Guida di avvio rapido" fornita separatamente) per effettuare i collegamenti. (Durante la procedura di "Assist. impostaz", i connettori di ingresso/uscita non conducono corrente.)
- Non unire i cavi di alimentazione ai cavi di connessione. Ciò può provocare ronzii o altri rumori.

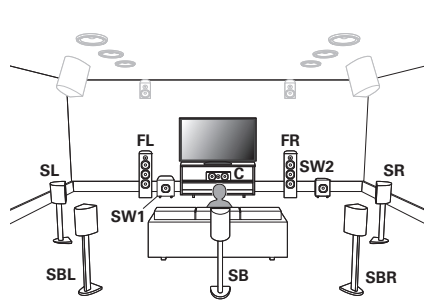
## ■ Cavi utilizzati per i collegamenti

Utilizzare i cavi necessari per i dispositivi da collegare.

Cavo dell'altoparlante	
Cavo del subwoofer	
Cavo HDMI	
Cavo video component	
Cavo video	
Cavo digitale coassiale	
Cavo ottico	
Cavo audio	
Cavo XLR	
Cavo LAN	

## Installazione degli altoparlanti

Determinare il sistema di altoparlanti in base al numero di altoparlanti in uso e installare i singoli altoparlanti e il subwoofer nella stanza. L'installazione dell'altoparlante è spiegata usando questo esempio di una installazione tipica.



### FL/FR

(Diffusore anteriore sinistro/destro):

Posizionare gli altoparlanti FRONT sinistro e destro in modo che siano equidistanti dalla posizione di ascolto principale. Anche la distanza tra ogni altoparlante e la TV deve essere uguale.

### C

(Diffusore centrale):

Posizionare l'altoparlante CENTRALE davanti e al centro del televisore, tra gli altoparlanti anteriori sinistro e destro.

### SL/SR

(Diffusore surround sinistro/destro):

Posizionare gli altoparlanti SURROUND sinistro e destro in modo che siano equidistanti sul lato sinistro e destro della posizione di ascolto principale. Se non si dispone di altoparlanti surround posteriori, spostare gli altoparlanti surround leggermente dietro la posizione di ascolto.

### SBL/SBR

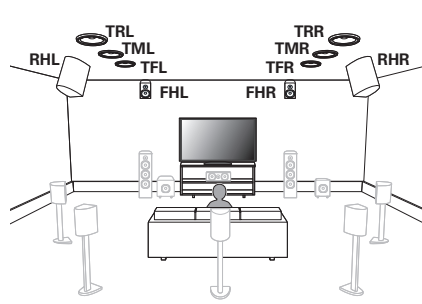
(Diffusore surround posteriore sinistro/destro):

Posizionare gli altoparlanti SURROUND BACK sinistro e destro in modo che siano equidistanti dalla posizione di ascolto principale e direttamente dietro la stessa. Se si utilizza un solo altoparlante surround posteriore (SB), collocarlo direttamente dietro la posizione di ascolto.

### SW 1/2

(Subwoofer):

Collocare il SUBWOOFER in una posizione ideale accanto agli altoparlanti anteriori. Se si utilizzano due subwoofer, posizzionarli in modo simmetrico lungo la parte frontale della stanza.

**FHL/FHR**

(Diffusore anteriore di altezza sinistro/destro):

Posizionare gli altoparlanti FRONT HEIGHT (ALTEZZA ANTERIORI) sinistro e destro direttamente al di sopra degli altoparlanti anteriori. Montarli il piú vicino possibile al soffitto e puntarli verso la posizione di ascolto principale.

**TFL/TFR**

(Diffusore superiore anteriore sinistro/destro):

Montare gli altoparlanti TOP FRONT (ANTERIORI SUPERIORI) sinistro e destro sul soffitto leggermente di fronte alla posizione di ascolto principale e allineati con gli altoparlanti anteriori sinistro e destro.

**TML/TMR**

(Diffusore superiore centrale sinistro/destro):

Montare gli altoparlanti TOP MIDDLE (CENTRALI SUPERIORI) sinistro e destro direttamente sopra la posizione di ascolto principale e allineati con gli altoparlanti anteriori sinistro e destro.

**TRL/TRR**

(Altoparlante posteriore superiore sinistro/destro):

Montare gli altoparlanti TOP REAR (POSTERIORI SUPERIORI) sinistro e destro sul soffitto leggermente dietro alla posizione di ascolto principale e allineati con gli altoparlanti anteriori sinistro e destro.

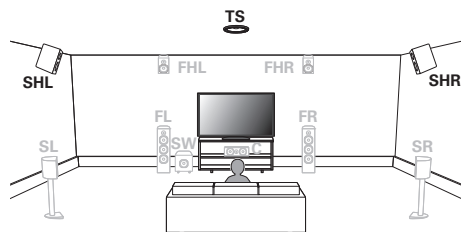
**RHL/RHR**

(Altoparlante posteriore di altezza sinistro/destro):

Posizionare gli altoparlanti REAR HEIGHT (POSTERIORI DI ALTEZZA) sinistro e destro in modo che siano direttamente dietro la posizione di ascolto principale. Montarli il piú vicino possibile al soffitto e allineati con gli altoparlanti anteriori sinistro e destro.





**SHL/SHR**

(Diffusore surround di altezza sinistro/destro):

Posizionare gli altoparlanti SURROUND HEIGHT (surround di altezza) sinistro e destro direttamente al di sopra degli altoparlanti surround.

**TS**

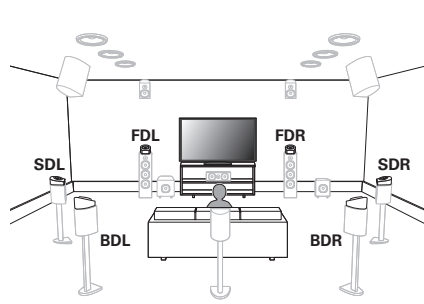
(Diffusore surround superiore):

Posizionare l'altoparlante TOP SURROUND (surround superiore) direttamente al di sopra della posizione di ascolto principale e allineato con l'altoparlante del canale centrale.



- Per un'esperienza Auro-3D ottimale sono consigliati diffusori surround di altezza; tuttavia, è possibile sostituire i diffusori surround di altezza con diffusori posteriori di altezza provenienti da una configurazione di diffusori Dolby Atmos.





**FDL/FDR**  
(Diffusore anteriore  
Dolby sinistro/  
destro):

Posizionare l'altoparlante FRONT Dolby Atmos Enabled sopra l'altoparlante anteriore. Per un altoparlante Dolby Atmos Enabled integrato con un altoparlante anteriore, posizionare l'altoparlante Dolby Atmos Enabled al posto dell'altoparlante anteriore.

**SDL/SDR**  
(Diffusore surround  
Dolby sinistro/  
destro):

Posizionare l'altoparlante SURROUND Dolby Atmos Enabled sopra l'altoparlante surround. Per un altoparlante Dolby Atmos Enabled integrato con un altoparlante surround, posizionare l'altoparlante Dolby Atmos Enabled al posto dell'altoparlante surround.

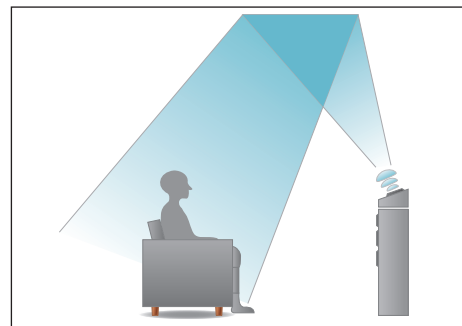
**BDL/BDR**  
(Altoparlante  
posteriore Dolby  
sinistro/destro):

Posizionare l'altoparlante BACK Dolby Atmos Enabled sopra l'altoparlante surround posteriore. Per un altoparlante Dolby Atmos Enabled integrato con un altoparlante surround posteriore, posizionare l'altoparlante Dolby Atmos Enabled al posto dell'altoparlante surround posteriore.

### Informazioni relative agli altoparlanti Dolby Atmos Enabled

Gli altoparlanti Dolby Atmos Enabled riflettono il suono dal soffitto per consentire al suono di provenire da sopra la testa usando uno speciale altoparlante puntato verso l'alto che è posizionato sul pavimento.

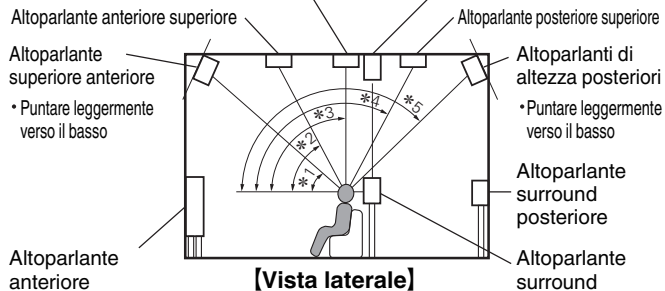
È possibile ascoltare il suono Dolby Atmos 3D persino in un ambiente in cui non è possibile installare gli altoparlanti sul soffitto.





- Questa unità è compatibile con gli standard Dolby Atmos e DTS:X, che offrono una sensazione surround ancora più ampia e profonda.
- Dolby Atmos non è supportato in una configurazione di diffusori a 5.1 canali o inferiore.
- Il DTS:X può venire selezionato indipendentemente dalla configurazione dei diffusori.
- Auro-3D raccomanda l'aggiunta di altoparlanti FRONT HEIGHT e SURROUND HEIGHT a una configurazione di altoparlanti 5.1. Facoltativamente, è possibile sostituire REAR HEIGHT per gli altoparlanti Dolby Atmos Enabled al posto degli altoparlanti con FRONT HEIGHT e SURROUND HEIGHT per la riproduzione con Dolby Atmos, DTS:X e Auro-3D.
- Nella figura seguente è indicata l'altezza standard per l'installazione dei singoli altoparlanti. Tale altezza è indicativa.

Altoparlante superiore centrale / superiore surround      Altoparlante surround di altezza

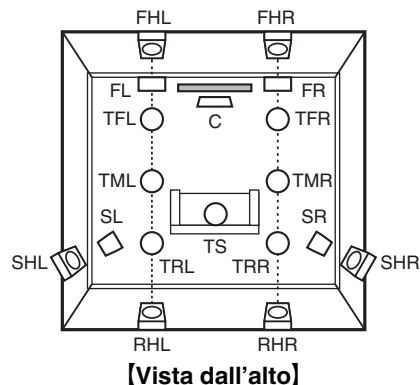


- \*1 30° - 45°
- \*2 30° - 55°
- \*3 65° - 100°
- \*4 125° - 150°
- \*5 135° - 150°



- Per un'esperienza Auro-3D ottimale sono consigliati diffusori surround di altezza; tuttavia, è possibile sostituire i diffusori surround di altezza con diffusori posteriori di altezza provenienti da una configurazione di diffusori Dolby Atmos.

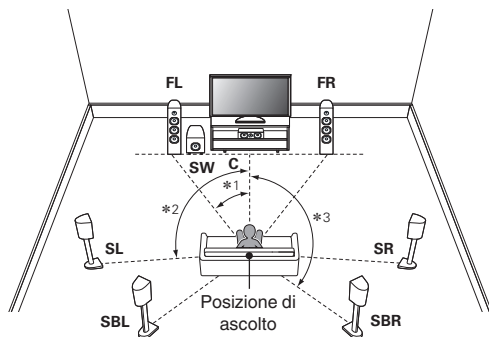
### Layout degli altoparlanti di altezza



[Vista dall'alto]



■ Se sono installati altoparlanti a 7.1 canali con altoparlanti surround posteriori

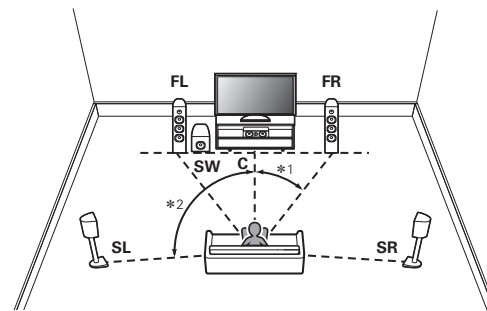


\*1 22° - 30° \*2 90° - 110° \*3 135° - 150°



- Se si utilizza un solo altoparlante surround posteriore, collocarlo direttamente dietro la posizione di ascolto.

■ Se sono installati altoparlanti a 5.1 canali



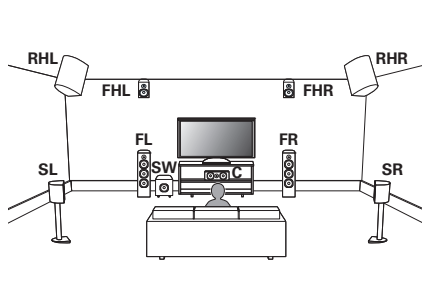
\*1 22° - 30° \*2 120°



## ■ Disposizione comprendente diffusori di altezza e diffusori da soffitto

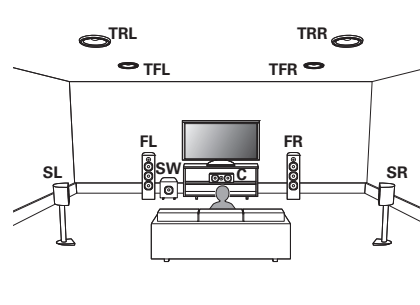
### □ Esempio di disposizione dei diffusori di altezza

Combinazione di disposizione a 5.1 canali e diffusori anteriori/posteriori di altezza.



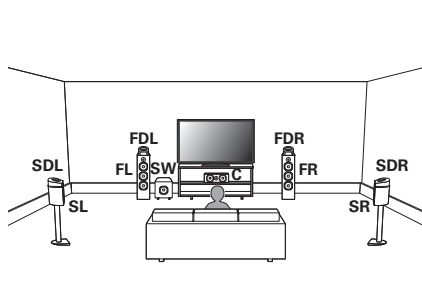
### □ Esempio di disposizione dei diffusori da soffitto

Combinazione di disposizione a 5.1 canali e diffusori superiori anteriori/superiori posteriori.



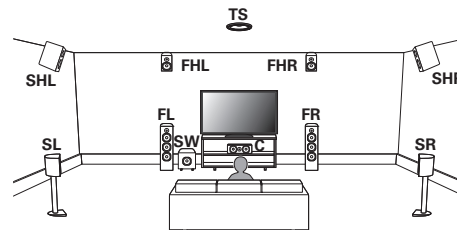
## ❑ Esempio di disposizione dei diffusori Dolby Atmos Enabled

Combinazione di disposizione a 5.1 canali e diffusori Dolby anteriori/surround.



## ❑ Esempio di layout Auro-3D

Combinazione di diffusori a 5.1 canali con diffusori di altezza anteriori/surround di altezza/surround superiori.



- Per un'esperienza Auro-3D ottimale sono consigliati diffusori surround di altezza; tuttavia, è possibile sostituire i diffusori surround di altezza con diffusori posteriori di altezza provenienti da una configurazione di diffusori Dolby Atmos.



## Collegamento di un amplificatore di potenza

### Prima di collegare un amplificatore di potenza

- Collegare un amplificatore di potenza (venduto separatamente) al connettore PRE OUT di questa unità.
- Questa unità dispone di connettori UNBALANCED RCA PRE OUT e di connettori BALANCED XLR PRE OUT. Effettuare il collegamento ai connettori corretti per l'amplificatore di potenza utilizzato. Qualora l'amplificatore di potenza utilizzato disponga di entrambi i tipi di connettori, effettuare il collegamento agli uni o agli altri.
- Collegare gli altoparlanti all'amplificatore di potenza.
- Per i dettagli sui collegamenti dei diffusori, consultare il Manuale delle istruzioni dell'amplificatore di potenza utilizzato.
- Questa sezione mostra come effettuare un collegamento a 11.1 canali. Per informazioni su come effettuare altri collegamenti degli altoparlanti, vedere a pagina [48](#).

#### [ Disposizione dei piedini del connettore AV7705 BALANCED XLR PRE OUT ]



- ① TERRA (massa)
- ② CALDO (+)
- ③ FREDDO (-)

La disposizione dei piedini in questo apparecchio utilizza il metodo europeo.

Nel metodo statunitense, il polo ② è quello FREDDO, e il polo ③ è quello CALDO.

Quando si intende collegare un dispositivo che utilizza il tipo statunitense di disposizione dei piedini, invertire i piedini ② e ③ da un lato del cavo bilanciato.

#### NOTA

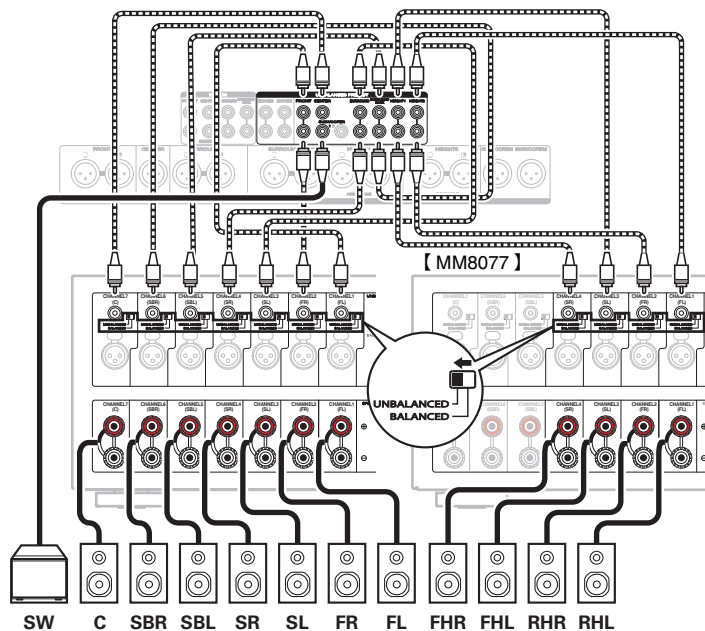
- Non cortocircuitare i piedini CALDO e TERRA o FREDDO e TERRA per l'uso.
- Scollegare la spina dell'unità dalla presa elettrica prima di collegare gli altoparlanti. Inoltre, spegnere l'amplificatore di potenza e il subwoofer.



## ■ Esempio di collegamenti all'amplificatore di potenza Marantz MM8077

### □ Collegamento dei connettori UNBALANCED RCA PRE OUT

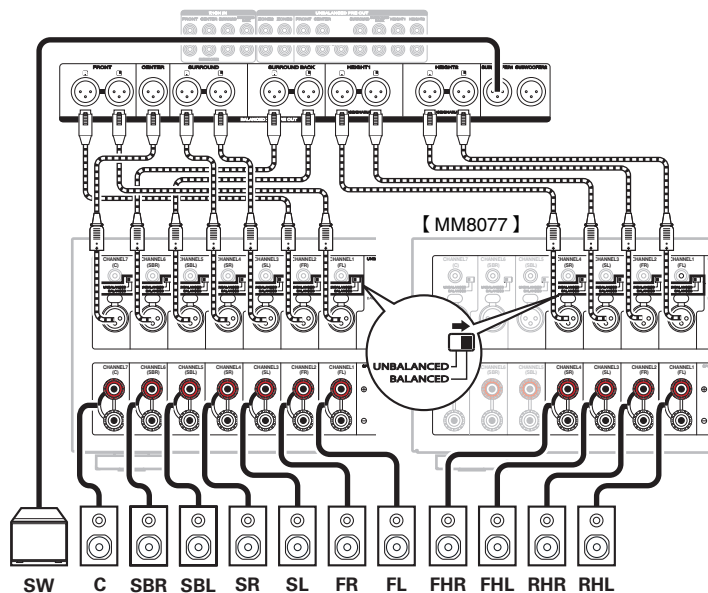
Quando si intende utilizzare i connettori UNBALANCED RCA per il collegamento, impostare il commutatore di modifica dell'ingresso su "UNBALANCED" sull'MM8077.





## Collegamento del connettore BALANCED XLR PRE OUT

Quando si intende utilizzare i connettori BALANCED XLR per il collegamento, impostare il commutatore di modifica dell'ingresso su "BALANCED" sull'MM8077.



## ■ Informazioni sulle etichette dei cavi (in dotazione) per l'identificazione dei canali

Applicare l'etichetta del cavo corrispondente a ciascun diffusore sul relativo cavo per ciascun diffusore. Questo semplifica il collegamento degli altoparlanti all'amplificatore di potenza.

Canale	Colore
FRONT L	Bianco
FRONT R	Rosso
CENTER	Verde
SURROUND L	Azzurro
SURROUND R	Blue
SURROUND BACK L	Beige
SURROUND BACK R	Marrone
FRONT HEIGHT L	Giallo chiaro
FRONT HEIGHT R	Giallo
TOP FRONT L	Giallo chiaro
TOP FRONT R	Giallo
TOP MIDDLE L	Giallo chiaro
TOP MIDDLE R	Giallo
TOP REAR L	Giallo chiaro
TOP REAR R	Giallo

Canale	Colore
SURROUND HEIGHT L	Giallo chiaro
SURROUND HEIGHT R	Giallo
REAR HEIGHT L	Giallo chiaro
REAR HEIGHT R	Giallo
FRONT DOLBY L	Giallo chiaro
FRONT DOLBY R	Giallo
SURROUND DOLBY L	Giallo chiaro
SURROUND DOLBY R	Giallo
BACK DOLBY L	Giallo chiaro
BACK DOLBY R	Giallo
TOP SURROUND	Nero
SUBWOOFER 1	Nero
SUBWOOFER 2	Nero

Fare riferimento alla tabella e applicare l'etichetta su ciascun cavo dell'altoparlante.

**[ Come fissare le etichette dei cavi ]**

Altoparlante



Amplificatore di potenza



## Configurazione dell'altoparlante e impostazioni "Assegnaz. amplif."

Questa configurazione del sistema effettua la riproduzione su 11 canali. È possibile creare sistemi di diffusori, ad esempio un collegamento biamplificato, modificando le impostazioni "Assegnaz. amplif."

Eseguire le impostazioni "Assegnaz. amplif." per l'adattamento al numero di stanze e alla configurazione dei diffusori da installare. (🔍 p. 221)

Altoparlante di riproduzione nella MAIN ZONE	Impostazione della modalità operativa ("Assegnaz. amplif.")	Pagina di collegamento
Riproduzione a 5.1 canali	11.1ch (Default)	<a href="#">50</a>
Riproduzione a 7.1 canali	11.1ch (Default)	<a href="#">51</a>
Riproduzione a 9.1 canali	11.1ch (Default)	<a href="#">55</a>
Riproduzione a 11.1 canali	11.1ch (Default)	<a href="#">62</a>
Riproduzione a 9.1 canali (collegamento bi-amp degli altoparlanti anteriori)	9.1ch (Bi-Amp)	<a href="#">68</a>
Riproduzione a 9.1 canali + secondo paio di diffusori anteriori	9.1ch + Front B	<a href="#">69</a>

La modalità audio che può essere selezionata varia in base alla configurazione degli altoparlanti. Vedere "Modalità sound e uscita canale" (🔍 p. 305) per le modalità audio supportate.

Le pagine seguenti forniscono esempi di collegamenti di base.



Fare riferimento al collegamento di esempio per “Collegamento di esempio per il sistema Auro-3D a 9.1 canali” (☞ p. 61) quando si intende riprodurre Auro-3D con un sistema a 9.1 canali utilizzando il sistema di base a 5.1 canali e i diffusori anteriori di altezza e surround di altezza.

Fare anche riferimento all'esempio di collegamento per “Collegamento di esempio per il sistema Auro-3D a 10.1 canali” (☞ p. 65) quando si intende riprodurre Auro-3D con un sistema a 10.1 canali aggiungendo il diffusore surround superiore.



- Oltre ai collegamenti descritti alle pp.50 - 69, questa unità consente di collegare vari diffusori con l'impostazione “Assegnaz. amplif.”.

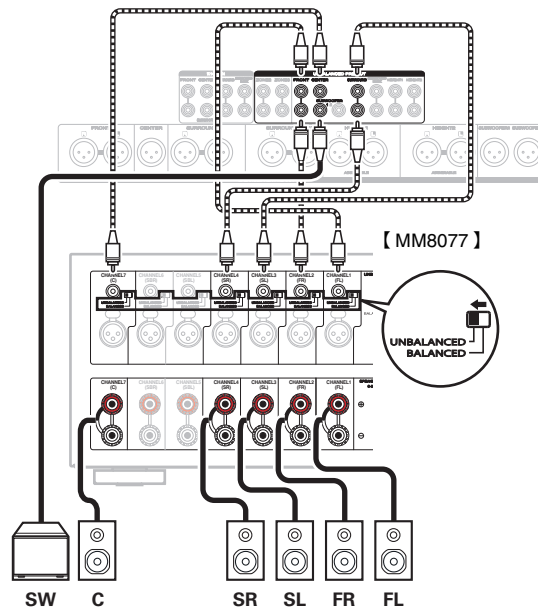
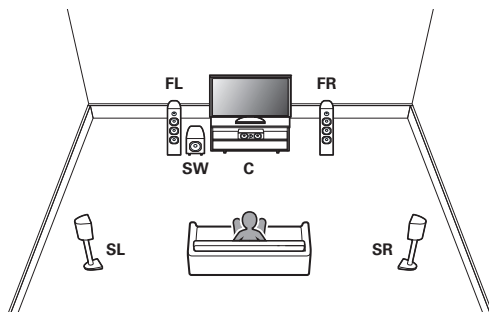
Fare riferimento anche alla schermata del menu in “Vedi Config. Terminale” sulla schermata di impostazione “Assegnaz. amplif.”, che mostra come effettuare collegamenti nel proprio ambiente.



È possibile collegare fino a 11.2 canali utilizzando i connettori UNBALANCED RCA o i connettori BALANCED XLR.  
Questo esempio illustra come effettuare un collegamento quando si utilizzano connettori UNBALANCED RCA.

## Collegamento dei diffusori a 5.1 canali

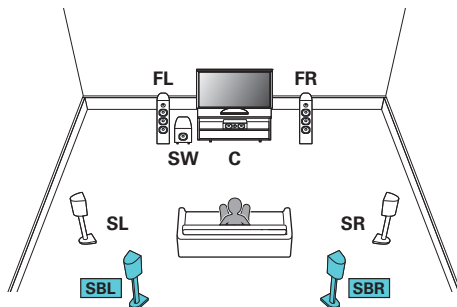
Funziona come un impianto surround a 5.1 canali di base.



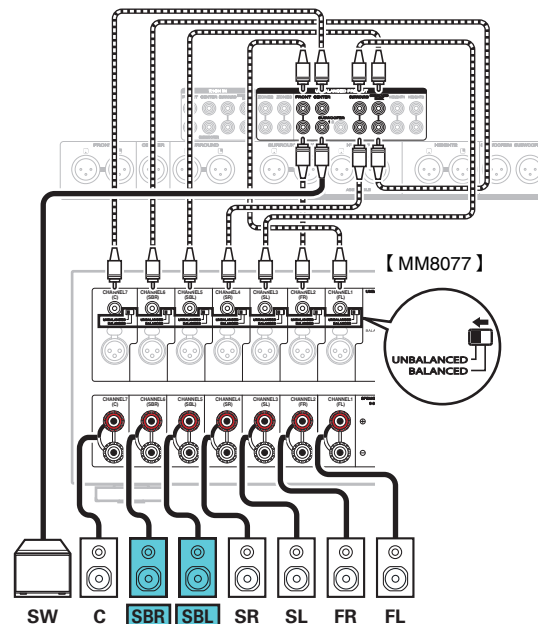
## Collegamento dei diffusori a 7.1 canali

### Collegamenti di esempio quando si utilizzano diffusori surround posteriori

Questo impianto surround a 7.1 canali è uguale a un impianto di base a 5.1 canali, ma con altoparlanti surround posteriori.



- Impostare "Pavimento" - "Disposizione" su "5 can e SB" nel menu quando si intende effettuare il collegamento con questa configurazione. (☞ p. 222)

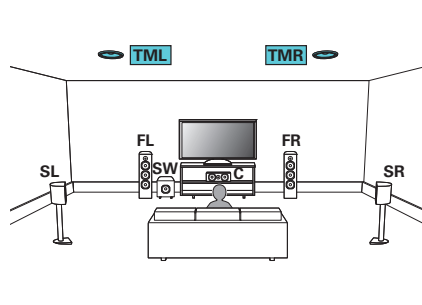


- Se si utilizza un singolo diffusore surround posteriore, collegarlo al terminale SURROUND BACK L.

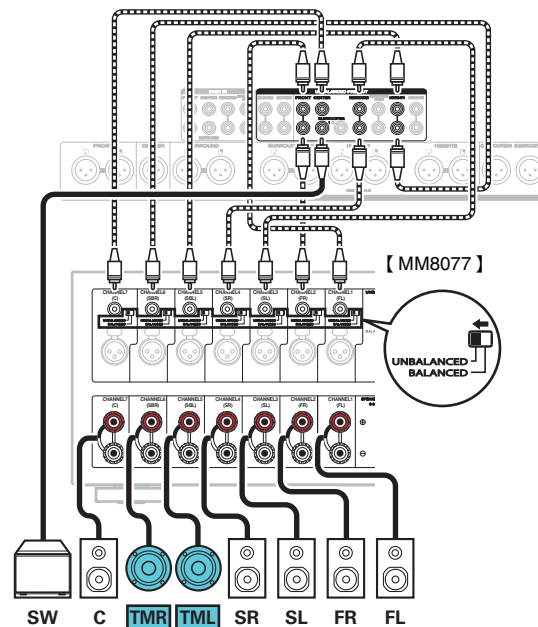


## ■ Collegamenti di esempio quando si utilizzano diffusori a soffitto

Questo sistema surround a 7.1 canali è identico a un impianto di base a 5.1 canali, ma con diffusori a soffitto.



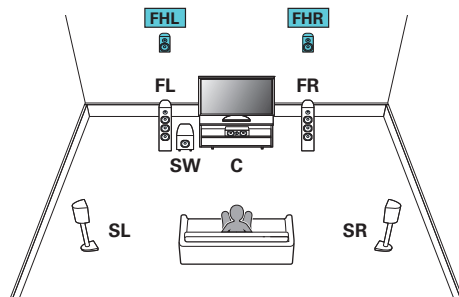
- Impostare "Pavimento" - "Disposizione" su "5 can" e "Altop. super." su "2 can" nel menu quando si intende effettuare il collegamento con questa configurazione. (☞ p. 222)
- È possibile collegare i diffusori anteriori superiori o posteriori superiori al posto dei diffusori centrali superiori. In questo caso, impostare i diffusori a soffitto da collegare in "Superiore" - "Disposizione" nel menu. (☞ p. 224)



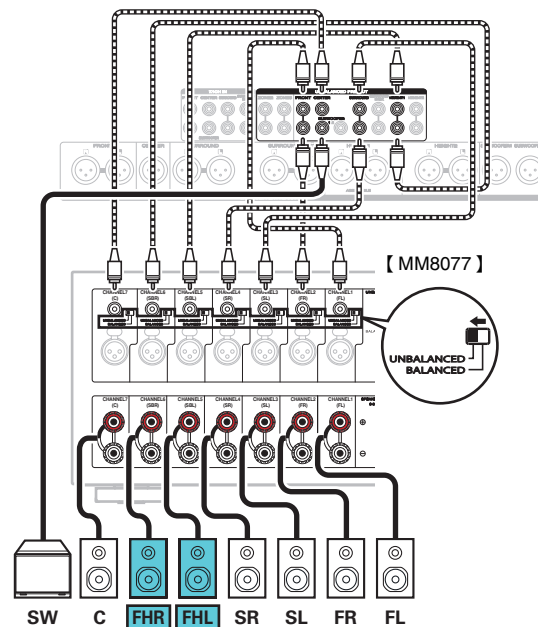


## ■ Collegamenti di esempio quando si utilizzano diffusori di altezza

Questo sistema surround a 7.1 canali è identico a un impianto di base a 5.1 canali, ma con diffusori anteriori di altezza.

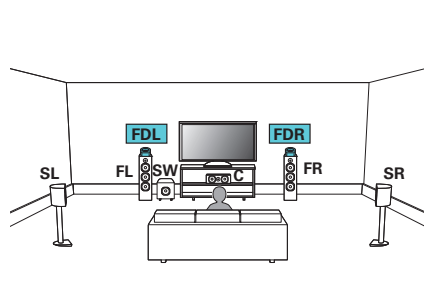


- Impostare "Pavimento" - "Disposizione" su "5 can" e "Altop. super." su "2 can" nel menu quando si intende effettuare il collegamento con questa configurazione. (☞ p. 222)
- È possibile collegare i diffusori di altezza posteriori al posto dei diffusori di altezza anteriori. In questo caso, impostare i diffusori di altezza da collegare in "Superiore" - "Disposizione" nel menu. (☞ p. 224)

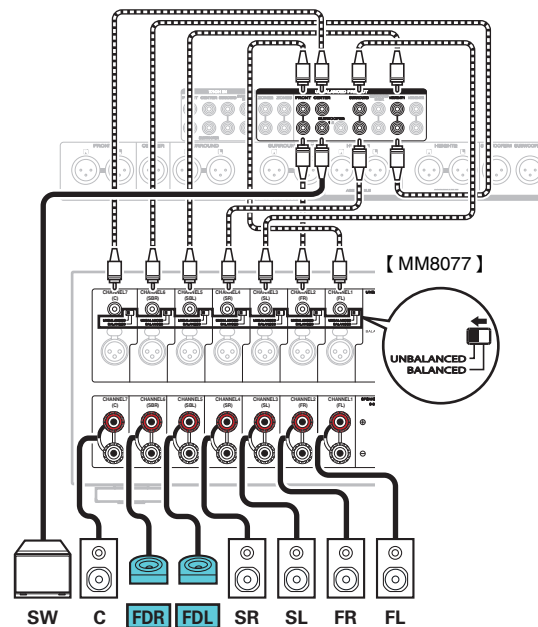


## ■ Collegamenti di esempio quando si utilizzano i diffusori Dolby Atmos Enabled

Questo impianto surround a 7.1 canali è uguale a un impianto di base a 5.1 canali, ma con diffusori Dolby anteriori.



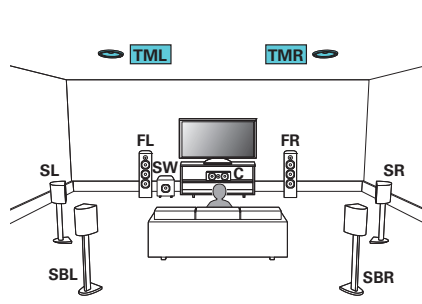
- Impostare "Pavimento" - "Disposizione" su "5 can" e "Atlop. Dolby" su "2 can" nel menu quando si intende effettuare il collegamento con questa configurazione. (☞ p. 222)
- È possibile collegare i diffusori surround Dolby al posto dei diffusori anteriori Dolby. In questo caso, impostare i diffusori Dolby Atmos Enabled da collegare sulla voce "Superiore" - "Disposizione" nel menu. (☞ p. 224)



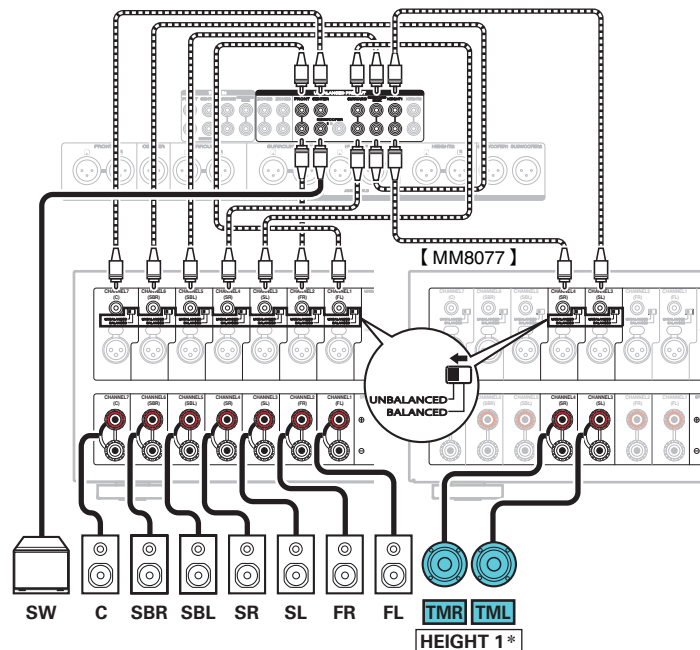
## Collegamento dei diffusori a 9.1 canali

Questo sistema, che si basa su un sistema a 5.1 canali, riproduce fino a 9.1 canali contemporaneamente.

### ■ Collegamento di esempio quando si utilizza una sola serie di diffusori a soffitto



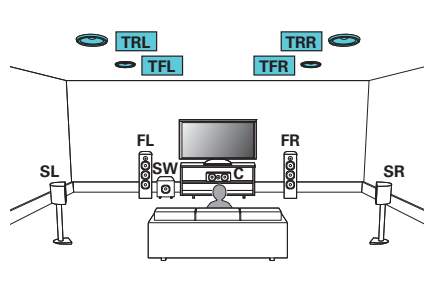
- Impostare "Superiore" - "Altop. super." su "2 can" nel menu quando si intende effettuare il collegamento con questa configurazione. (☞ p. 223)



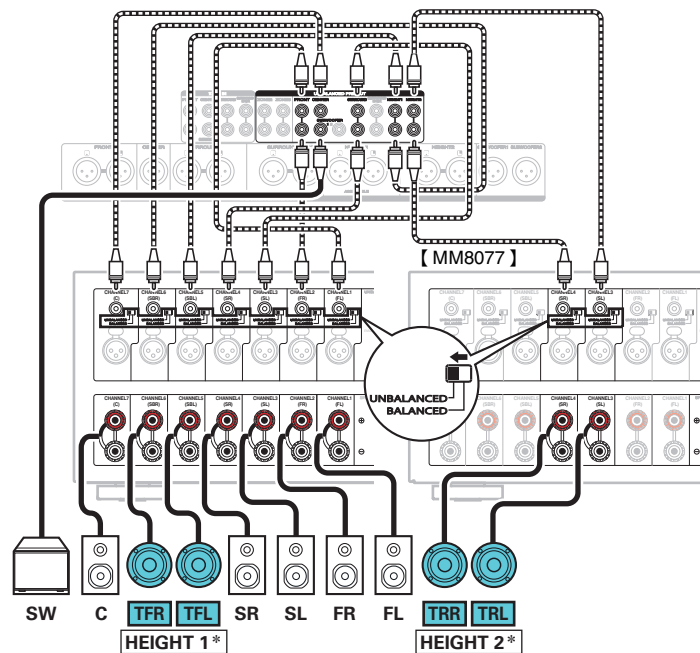
\* È possibile collegare i diffusori anteriori superiori o posteriori superiori al posto dei diffusori centrali superiori. In questo caso, impostare i diffusori a soffitto da collegare in "Superiore" - "Disposizione" nel menu. (☞ p. 224)



## ■ Collegamento di esempio quando si utilizzano due serie di diffusori a soffitto



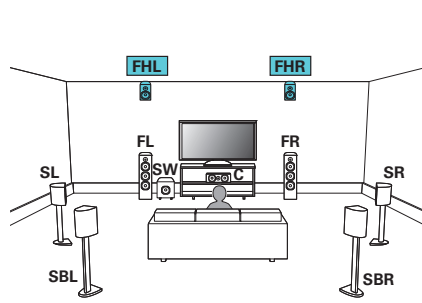
- Impostare "Pavimento" – "Disposizione" su "5 can" o impostare "5 can e SB" e "Altop. super." su "4 can" nel menu quando si intende effettuare il collegamento con questa configurazione. (☞ p. 222)



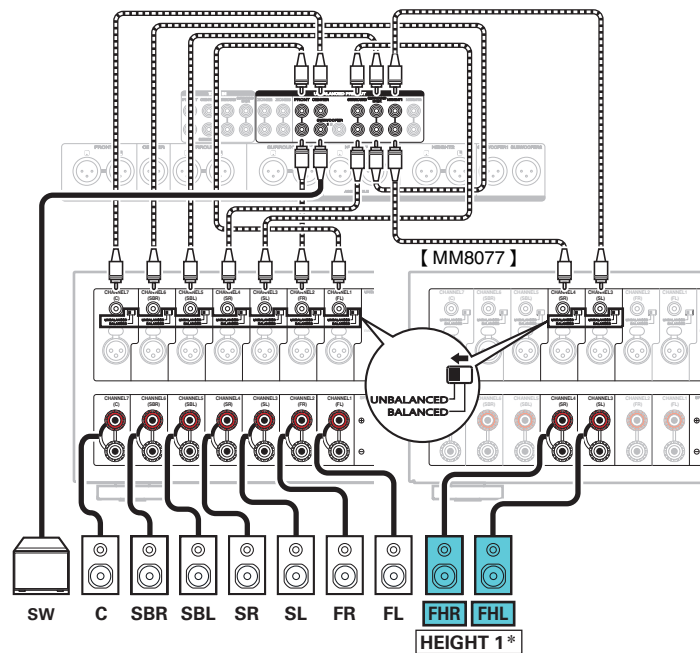
\* È possibile modificare la combinazione dei canali HEIGHT1 e HEIGHT2 nelle impostazioni. (☞ p. 66)



## ■ Collegamento di esempio quando si utilizza una sola serie di diffusori di altezza



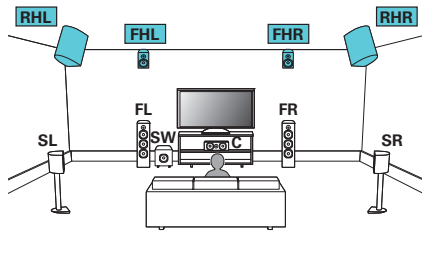
- Impostare "Superiore" - "Altop. super." su "2 can" nel menu quando si intende effettuare il collegamento con questa configurazione. (☞ p. 223)



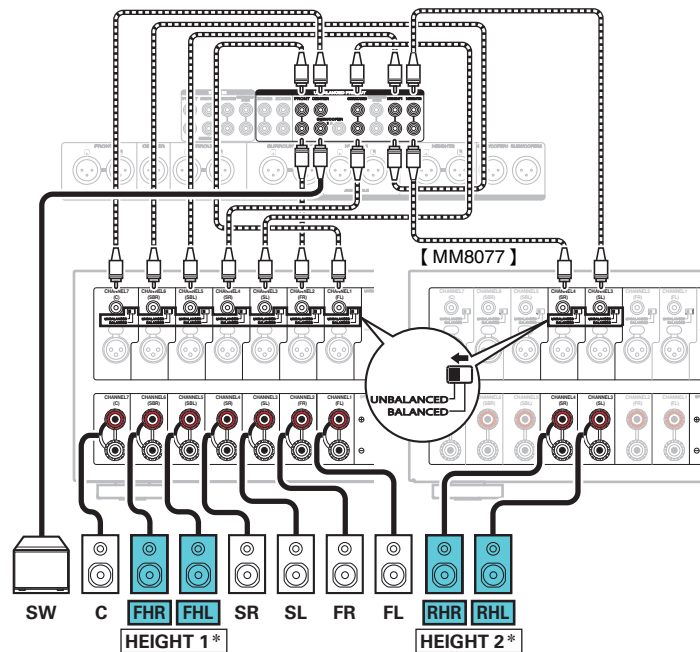
\* È possibile collegare i diffusori di altezza posteriori al posto dei diffusori di altezza anteriori. In questo caso, impostare i diffusori di altezza da collegare in "Superiore" - "Disposizione" nel menu. (☞ p. 224)



## ■ Collegamento di esempio quando si utilizzano due serie di diffusori di altezza



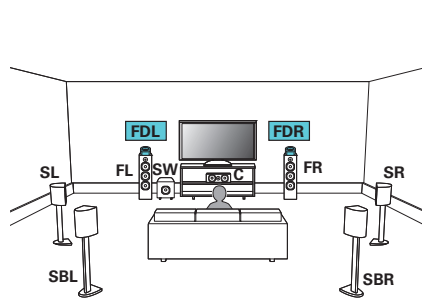
- Impostare "Pavimento" – "Disposizione" su "5 can" o impostare "5 can e SB" e "Altop. super." su "4 can" nel menu quando si intende effettuare il collegamento con questa configurazione. (☞ p. 222)



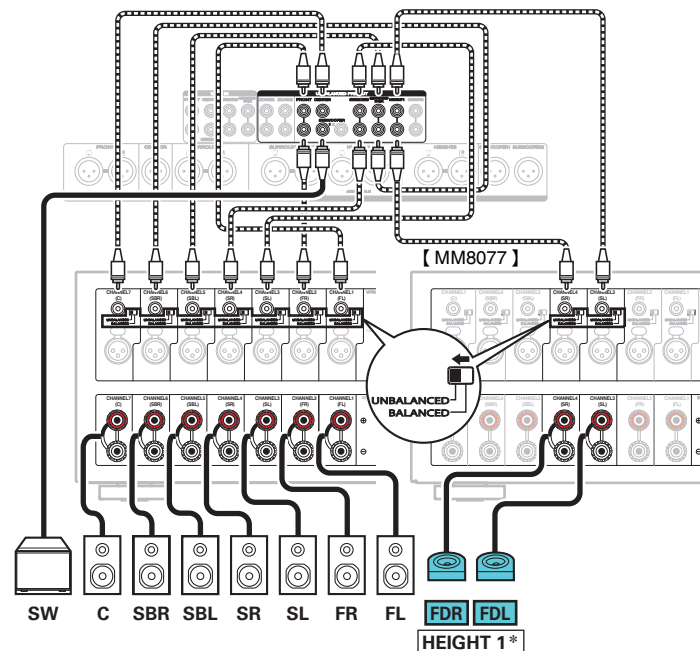
\* È possibile modificare la combinazione dei canali HEIGHT1 e HEIGHT2 nelle impostazioni. (☞ p. 66)



## ■ Collegamento di esempio quando si utilizza un solo set di diffusori Dolby Atmos Enabled



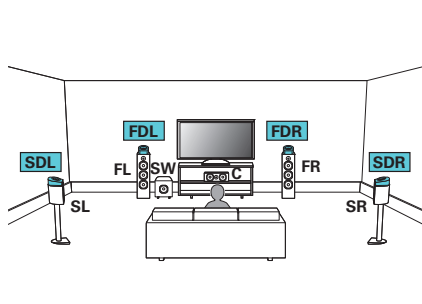
- Impostare "Superiore" - "Attop. Dolby" su "2 can" nel menu quando si intende effettuare il collegamento con questa configurazione. (☞ p. 223)



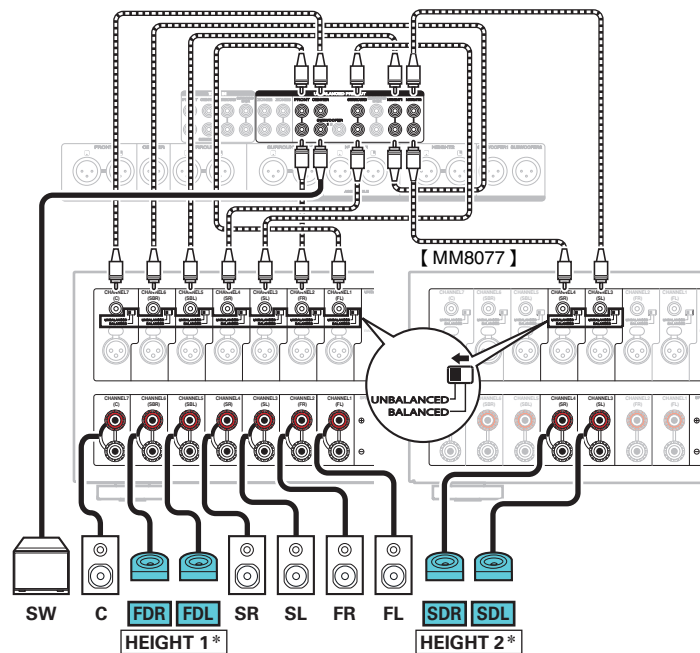
- \* È possibile collegare gli altoparlanti Dolby Surround o Dolby posteriori al posto degli altoparlanti Dolby anteriori. In questo caso, impostare i diffusori Dolby Atmos Enabled da collegare all'elemento "Superiore" - "Disposizione" nel menu. (☞ p. 224)



## ■ Collegamento di esempio quando si utilizzano due serie di diffusori Dolby Atmos Enabled



- Impostare "Pavimento" - "Disposizione" su "5 can" o impostare "5 can e SB" e "Altop. Dolby" su "4 can" nel menu quando si intende effettuare il collegamento con questa configurazione. (rifer. p. 222, 223)



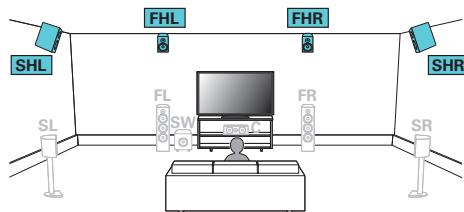
\* È possibile modificare la combinazione dei canali HEIGHT1 e HEIGHT2 nelle impostazioni. (rifer. p. 66)



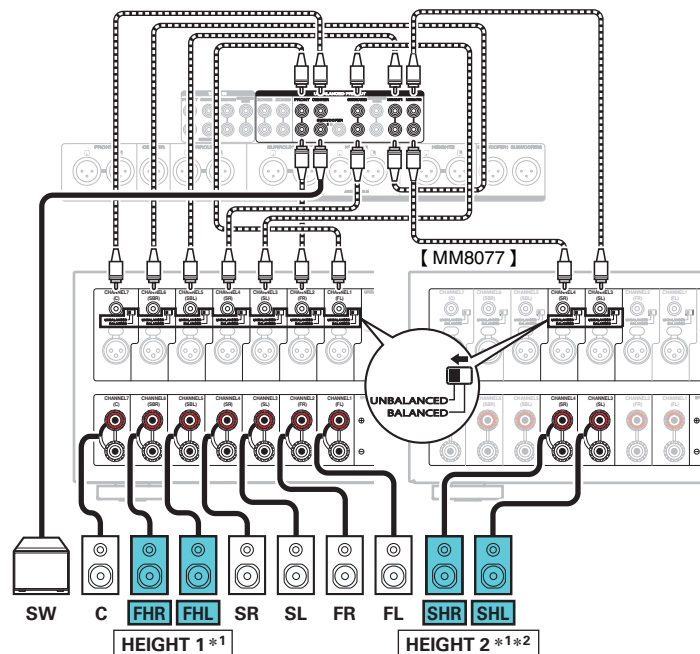


## Collegamento di esempio per il sistema Auro-3D a 9.1 canali

Questa configurazione dei diffusori è ottimizzata per una riproduzione Auro-3D.



- Impostare "Pavimento" – "Disposizione" su "5 can" o impostare "5 can e SB" e "Altop. super." su "4 can" nel menu quando si intende effettuare il collegamento con questa configurazione. (☞ p. 223)  
Quindi, impostare "Superiore" – "Disposizione" su "Frontali alti e Surr. alti". (☞ p. 224)



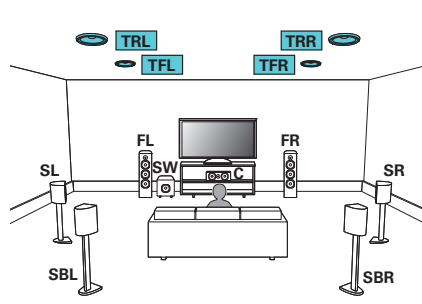
- \*1 È possibile modificare la combinazione dei canali HEIGHT1 e HEIGHT2 nelle impostazioni. (☞ p. 67)
- \*2 Per un'esperienza Auro-3D ottimale sono consigliati diffusori surround di altezza; tuttavia, è possibile sostituire i diffusori surround di altezza con diffusori posteriori di altezza provenienti da una configurazione di diffusori Dolby Atmos.



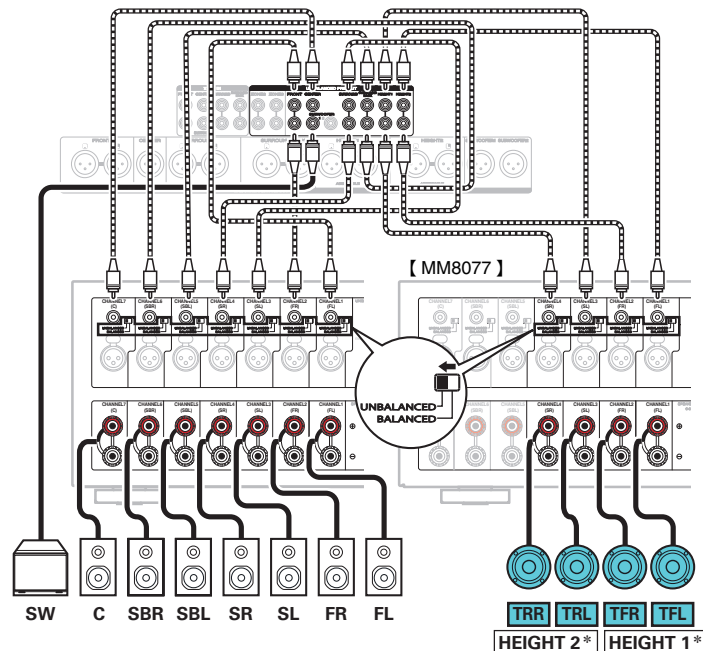
## Collegamento dei diffusori a 11.1 canali

Questo sistema, che si basa su un sistema a 5.1 canali, riproduce fino a 11.1 canali contemporaneamente.

### ■ Collegamento di esempio quando si utilizzano due serie di diffusori a soffitto



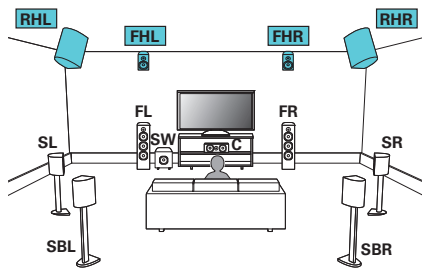
- Impostare "Superiore" - "Altop. super." su "4 can" nel menu quando si intende effettuare il collegamento con questa configurazione. (☞ p. 223)



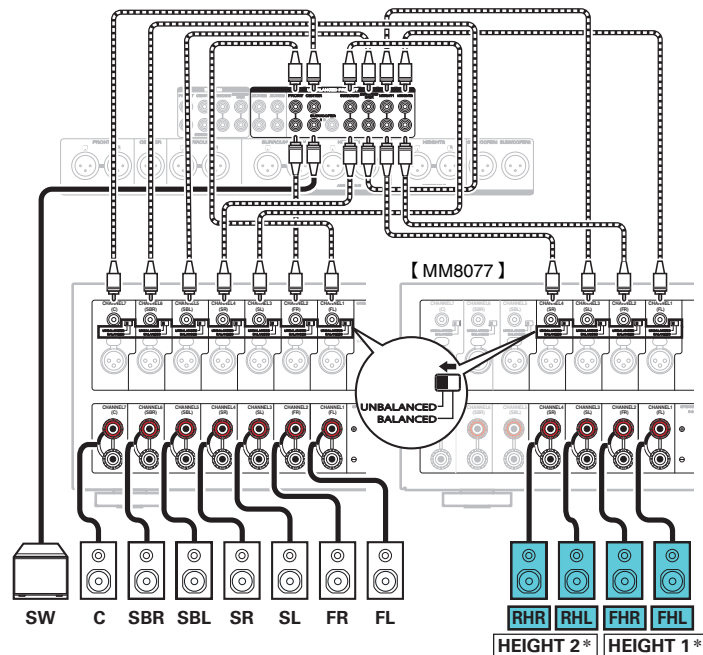
\* È possibile modificare la combinazione dei canali HEIGHT1 e HEIGHT2 nelle impostazioni. (☞ p. 66)



## ■ Collegamento di esempio quando si utilizzano due serie di diffusori di altezza



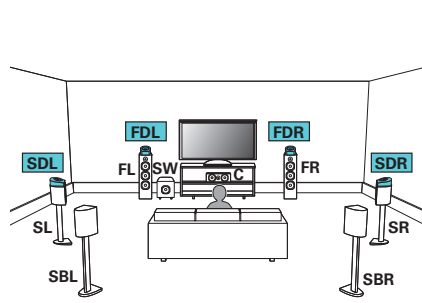
- Impostare "Superiore" - "Altop. super." su "4 can" nel menu quando si intende effettuare il collegamento con questa configurazione. (☞ p. 223)



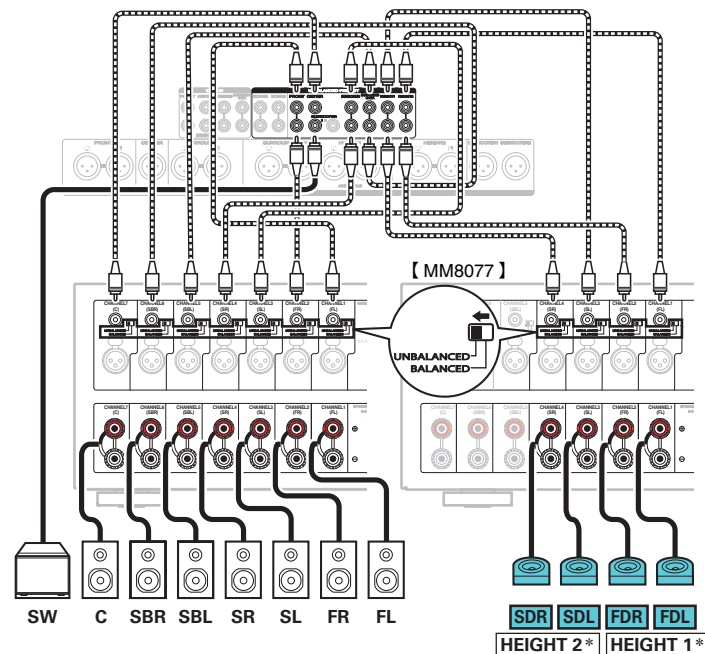
\* È possibile modificare la combinazione dei canali HEIGHT1 e HEIGHT2 nelle impostazioni. (☞ p. 66)



## Collegamento di esempio quando si utilizzano due serie di diffusori Dolby Atmos Enabled



- Impostare “Superiore” - “Altop. Dolby” su “4 can” nel menu quando si intende effettuare il collegamento con questa configurazione. (☞ p. 223)

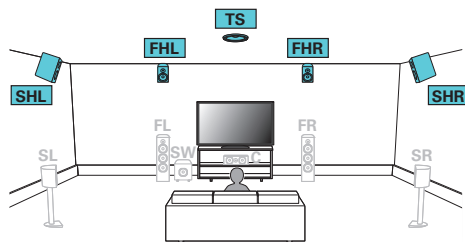


\* È possibile modificare la combinazione dei canali HEIGHT1 e HEIGHT2 nelle impostazioni. (☞ p. 66)

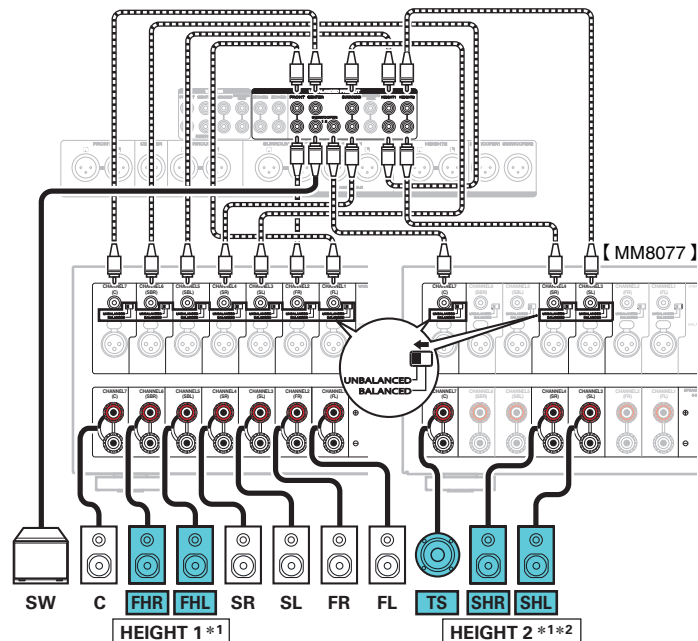


## ■ Collegamento di esempio per il sistema Auro-3D a 10.1 canali

Questa configurazione dei diffusori è ottimizzata per una riproduzione Auro-3D.



- Impostare "Superiore" - "Altop. super." su "5 can" nel menu quando si intende effettuare il collegamento con questa configurazione. (☞ p. 223)  
Quindi, impostare "Superiore" - "Disposizione" su "Frontali alti e Surr. alti". (☞ p. 224)



\*1 È possibile modificare la combinazione dei canali HEIGHT1 e HEIGHT2 nelle impostazioni. (☞ p. 67)

\*2 Per un'esperienza Auro-3D ottimale sono consigliati diffusori surround di altezza; tuttavia, è possibile sostituire i diffusori surround di altezza con diffusori posteriori di altezza provenienti da una configurazione di diffusori Dolby Atmos.



È possibile modificare i segnali in uscita dei canali dai connettori HEIGHT1, HEIGHT2 RCA e HEIGHT1, HEIGHT2 XLR sugli schemi seguenti, in base al sistema di diffusori utilizzato.

Impostare questa voce da "Assegnaz. amplif." nel menu. (☞ p. 221)

Combinazione di diffusori di altezza da utilizzare			Connettori collegati	
Numero di diffusori di altezza/a soffitto	Numero di diffusori Dolby	Schema di combinazione	RCA HEIGHT1 e XLR HEIGHT1	HEIGHT2 RCA e HEIGHT2 XLR
Nessuno	Nessuno	-	-	-
2 diffusori	Nessuno	Frontali alti	Frontali alti	-
		Sup. anter.	Sup. anter.	-
		Sup. centr.	Sup. centr.	-
		Superiori posteriori	Superiori posteriori	-
		Post. alti	Post. alti	-
4 diffusori	Nessuno	Frontali alti e Sup. centr.	Frontali alti	Sup. centr.
		Frontali alti e Sup. poster.	Frontali alti	Superiori posteriori
		Frontali alti e Post. alti *	Frontali alti	Post. alti
		Frontali alti e Surr. alti	Frontali alti	Surr. alti
		Sup. anter. e Sup. poster.	Sup. anter.	Superiori posteriori
		Sup. anter. e Post. alti	Sup. anter.	Post. alti
		Sup. centr. e Post. alti	Sup. centr.	Post. alti
Nessuno	2 diffusori	Dolby anteriori	Dolby anteriori	-
		Dolby surround	Dolby surround	-
		Dolby posteriori	Dolby posteriori	-
2 diffusori	2 diffusori	Dolby anter. e Sup. poster.	Dolby anteriori	Superiori posteriori
		Dolby anter. e Post. alti	Dolby anteriori	Post. alti
		Frontali alti e Dolby surr.	Frontali alti	Dolby surround
		Frontali alti e Dolby poster.	Sup. anter.	Dolby posteriori
		Sup. Anter. e Dolby Surr.	Frontali alti	Dolby surround
Nessuno	4 diffusori	Sup. anter. e Dolby poster.	Sup. anter.	Dolby posteriori
		Dolby. Anter. e Dolby Surr.	Dolby anteriori	Dolby surround
		Dolby anter. e Dolby poster.	Dolby anteriori	Dolby posteriori



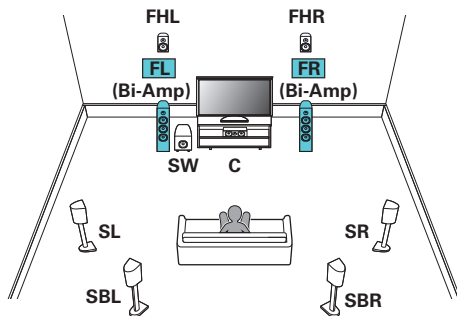
Combinazione di diffusori di altezza da utilizzare			Connettori collegati		
Numero di diffusori di altezza/a soffitto	Numero di diffusori Dolby	Schema di combinazione	RCA HEIGHT1 e XLR HEIGHT1	RCA HEIGHT2	SUBWOOFER 2 PRE OUT
4 diffusori	Nessuno	Frontali alti e Surr. alti	Frontali alti	Surround alti	Subwoofer 2
		Frontali alti e Post. alti *	Frontali alti	Post. alti	Subwoofer 2
5 diffusori	Nessuno	Frontali alti e Surr. alti & Superiore surround	Frontali alti	Surround alti	Superiore surround
		Sup. anter. e Post. alti & Superiore surround*	Frontali alti	Post. alti	Superiore surround

\* Per un'esperienza Auro-3D ottimale sono consigliati diffusori surround di altezza; tuttavia, è possibile sostituire i diffusori surround di altezza con diffusori posteriori di altezza provenienti da una configurazione di diffusori Dolby Atmos.



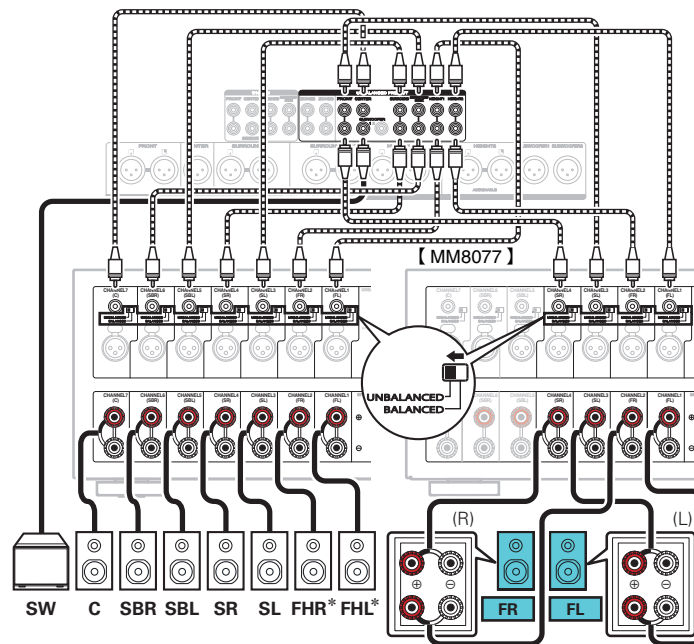
## Collegamento degli altoparlanti canale 9.1: collegamento bi-amplificato degli altoparlanti anteriori

Questo sistema riproduce a 9.1 canali. È possibile utilizzare il collegamento bi-amp per altoparlanti anteriori. Il collegamento bi-amp è un metodo per collegare amplificatori separati al terminale del tweeter e al terminale del woofer di un altoparlante che supporta la bi-amplificazione. Questa connessione consente all'EMF posteriore (ritorno di alimentazione senza uscita) dal woofer di affluire nel tweeter senza che la qualità del suono sia compromessa, producendo un livello di qualità del suono superiore.



### NOTA

- Quando si creano collegamenti bi-amp, assicurarsi di rimuovere la piastra o il cavetto di corto-circuito fra i terminali del woofer e del tweeter dell'altoparlante.

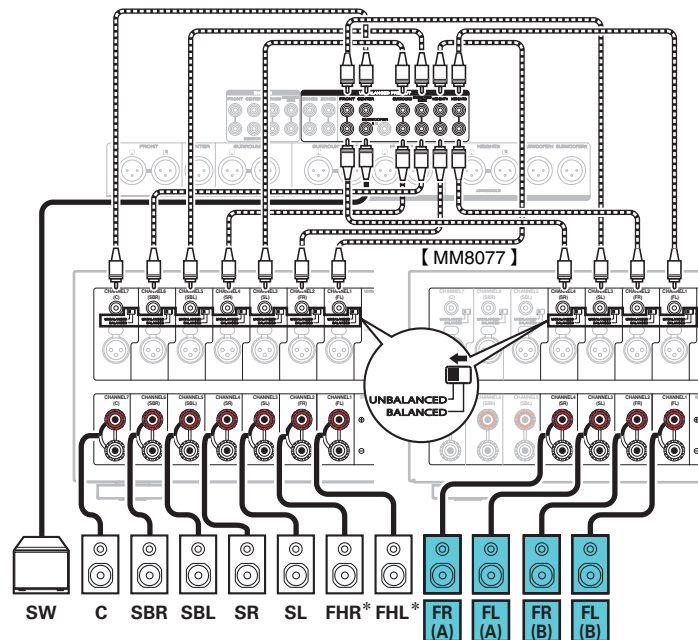
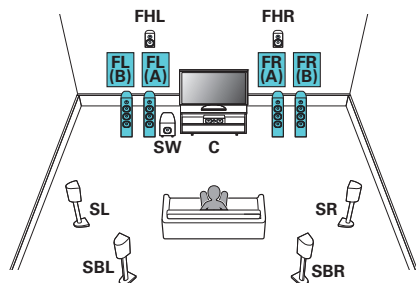


\* È possibile collegare i diffusori superiori, i diffusori a soffitto e quelli Dolby Atmos Enabled ai terminali del diffusore HEIGHT1. Impostare il diffusore da collegare in "Superiore" - "Disposizione" nel menu. (☞ p. 224)



## Collegamento degli altoparlanti canale 9.1: seconda coppia di altoparlanti anteriori

Questo sistema consente di commutare la riproduzione fra gli altoparlanti anteriori A e B, come desiderato.



\* È possibile collegare i diffusori superiori, i diffusori a soffitto e quelli Dolby Atmos Enabled ai terminali del diffusore HEIGHT1. Impostare il diffusore da collegare in "Superiore" - "Disposizione" nel menu. (☞ p. 224)

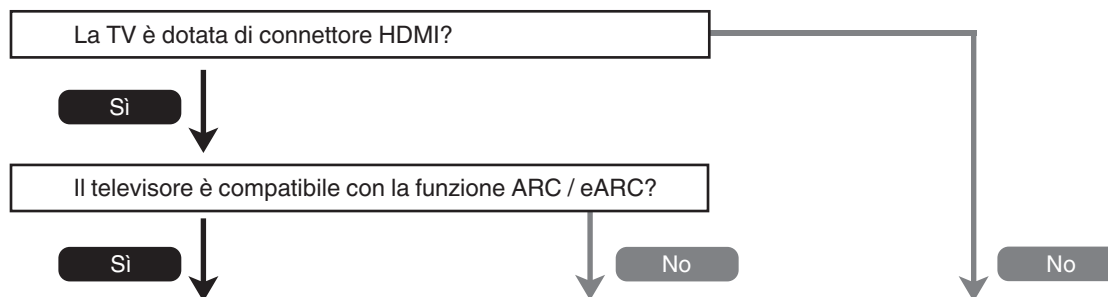


## Collegamento di una TV

Collegare una TV a questa unità in modo che il segnale video in entrata venga trasmesso sulla TV. È possibile anche ascoltare l'audio della TV su questa unità.

La modalità di collegamento della TV dipende dai connettori e dalle funzioni della TV stessa.

La funzione ARC (Audio Return Channel) / eARC (Enhanced Audio Return Channel) riproduce l'audio del televisore su questa unità inviando il segnale audio del televisore a questa unità attraverso un cavo HDMI.



**“Collegamento 1: TV dotata di connettore HDMI e compatibile con la funzione ARC (Audio Return Channel) / eARC (Enhanced Audio Return Channel)”** (🔗 p. 71)

**“Collegamento 2: TV dotata di connettore HDMI e incompatibile con la funzione ARC (Audio Return Channel) / eARC (Enhanced Audio Return Channel)”** (🔗 p. 73)

**“Collegamento 3: TV senza connettore HDMI!”** (🔗 p. 74)







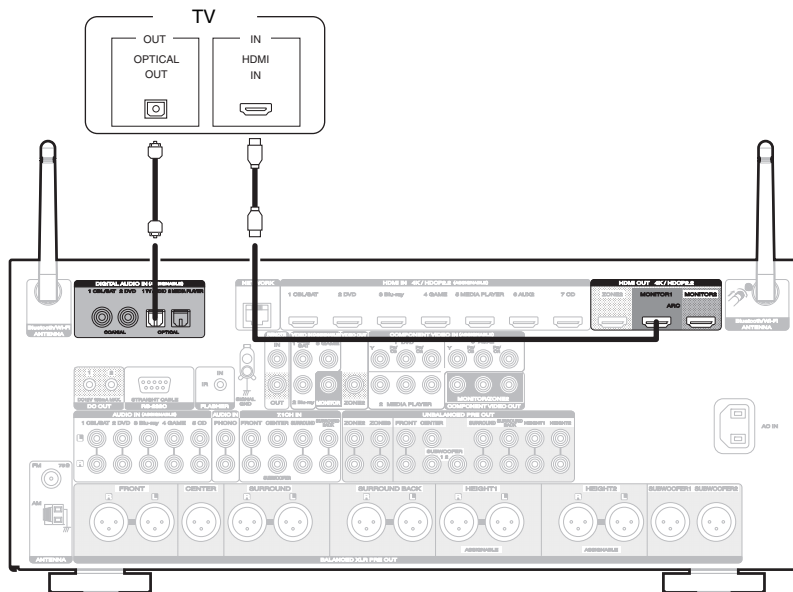
- Quando si intende utilizzare la funzione ARC / eARC, effettuare il collegamento al connettore HDMI MONITOR 1.
- Le impostazioni della funzione eARC potrebbero essere necessarie a seconda del televisore compatibile con la funzione eARC che si intende utilizzare. Accertarsi che la funzione eARC sia attivata, se questa impostazione è presente sul televisore utilizzato. Per ulteriori informazioni, consultare il manuale dell'utente del televisore utilizzato.
- Quando televisori compatibili con la funzione eARC e televisori dotati della funzione ARC vengono collegati all'apparecchio, i televisori compatibili con la funzione eARC hanno la priorità.
- Quando si intende utilizzare un televisore compatibile con la funzione ARC / eARC, utilizzare un cavo del tipo "High Speed HDMI Cable with Ethernet".



## Collegamento 2: TV dotata di connettore HDMI e incompatibile con la funzione ARC (Audio Return Channel) / eARC (Enhanced Audio Return Channel)

Utilizzare un cavo HDMI per collegare la TV a questa unità.

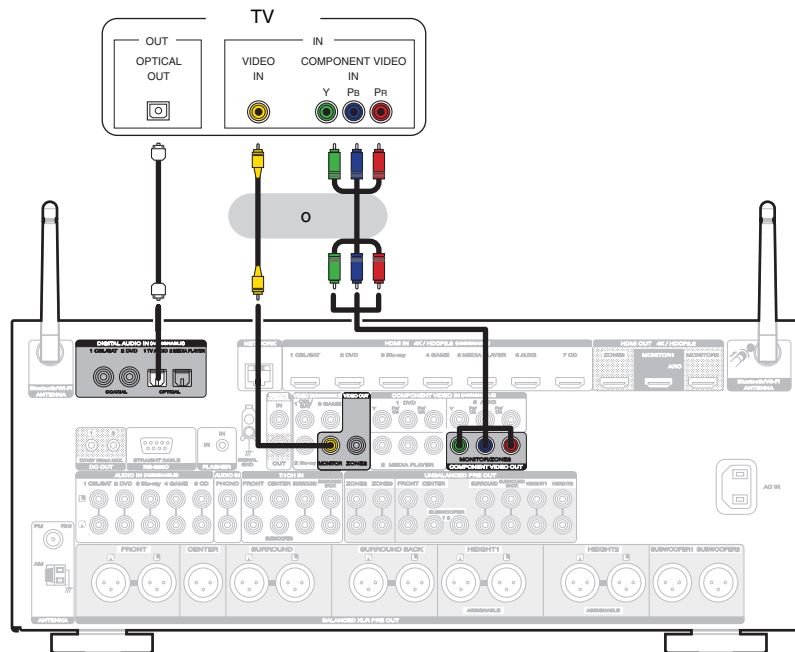
Per ascoltare l'audio della TV su questa unità, utilizzare un cavo ottico per collegare la TV all'unità.



## Collegamento 3: TV senza connettore HDMI

Utilizzare un cavo video o video component per collegare il televisore a questa unità.

Per ascoltare l'audio della TV su questa unità, utilizzare un cavo ottico per collegare la TV all'unità.



## Collegamento di un dispositivo di riproduzione

Questa unità è dotata di tre tipi di connettori di ingresso video (HDMI, video a componenti e video composito) e tre tipi di connettori di ingresso audio (HDMI, audio digitale e audio).

Selezionare i connettori di ingresso dell'unità in base ai connettori presenti sul dispositivo da collegare.

Se il dispositivo collegato a questa unità è dotato di connettore HDMI, si consiglia di utilizzare collegamenti HDMI.

In un collegamento HDMI, i segnali audio e video possono essere trasmessi mediante un singolo cavo HDMI.

- “Collegamento di un ricevitore (Sintonizzatore satellitare/TV via cavo)” (☞ p. 76)
- “Collegamento di un riproduttore DVD o Blu-ray Disc” (☞ p. 77)
- “Collegamento di una videocamera o di un console per giochi” (☞ p. 78)
- “Collegamento di un giradischi” (☞ p. 79)
- “Collegamento di un dispositivo con connettore di uscita multicanale” (☞ p. 80)



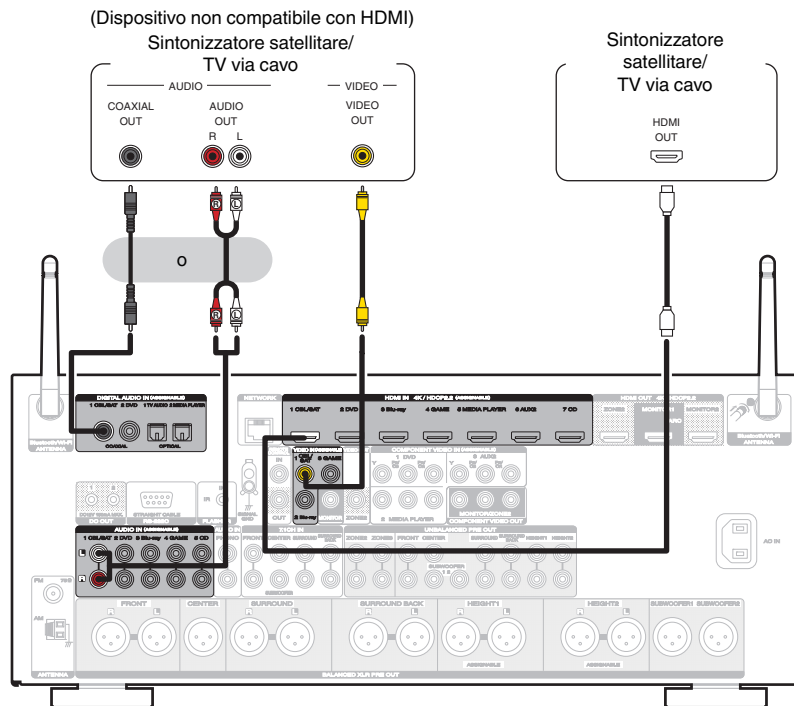
- Collegare i dispositivi a questa unità in base a quanto indicato dalle sorgenti di ingresso stampate sui connettori audio/video dell'unità.
- La sorgente assegnata ai connettori HDMI IN, DIGITAL AUDIO IN, COMPONENT VIDEO IN, VIDEO IN e AUDIO IN può essere modificata. Per informazioni su come modificare la sorgente di ingresso assegnata ai connettori di ingresso, vedere “Assegna Ingresso”. (☞ p. 205)
- Per riprodurre segnali audio che sono immessi in questa unità su un televisore collegato tramite HDMI, impostare il menu “Usc. audio HDMI” su “TV”. (☞ p. 192)
- Per fruire di contenuti protetti da copyright mediante HDCP 2.2, utilizzare solo dispositivi di riproduzione e televisori compatibili con lo standard HDCP 2.2.



## Collegamento di un ricevitore (Sintonizzatore satellitare/TV via cavo)

L'esempio seguente descrive il collegamento a un ricevitore con sintonizzatore satellitare/TV via cavo.

Selezionare i connettori di ingresso su questa unità per far corrispondere i connettori sul dispositivo al quale si desidera connettersi.



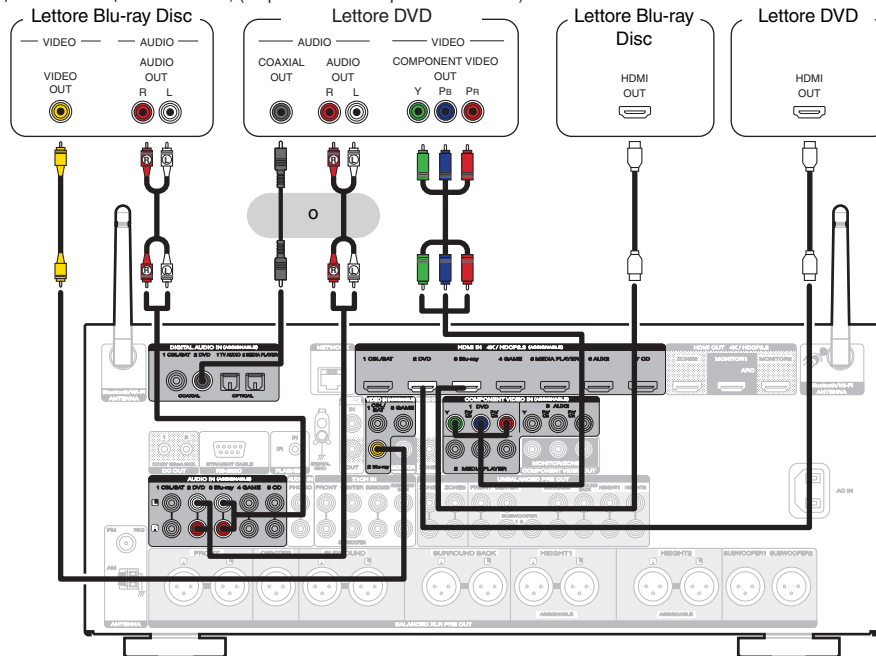


## Collegamento di un riproduttore DVD o Blu-ray Disc

Questa spiegazione utilizza il collegamento con un lettore DVD o un lettore di dischi Blu-ray come esempio.

Selezionare i connettori di ingresso su questa unità per far corrispondere i connettori sul dispositivo al quale si desidera connettersi.

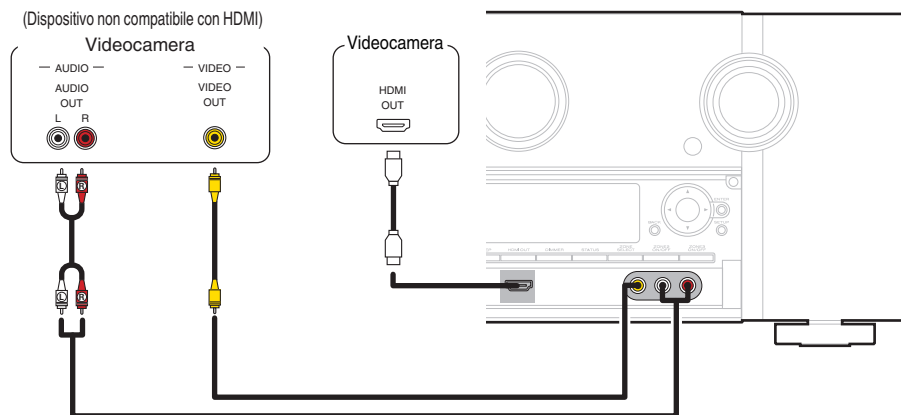
(Dispositivo non compatibile con HDMI) (Dispositivo non compatibile con HDMI)



## Collegamento di una videocamera o di un console per giochi

L'esempio seguente descrive il collegamento di una videocamera.

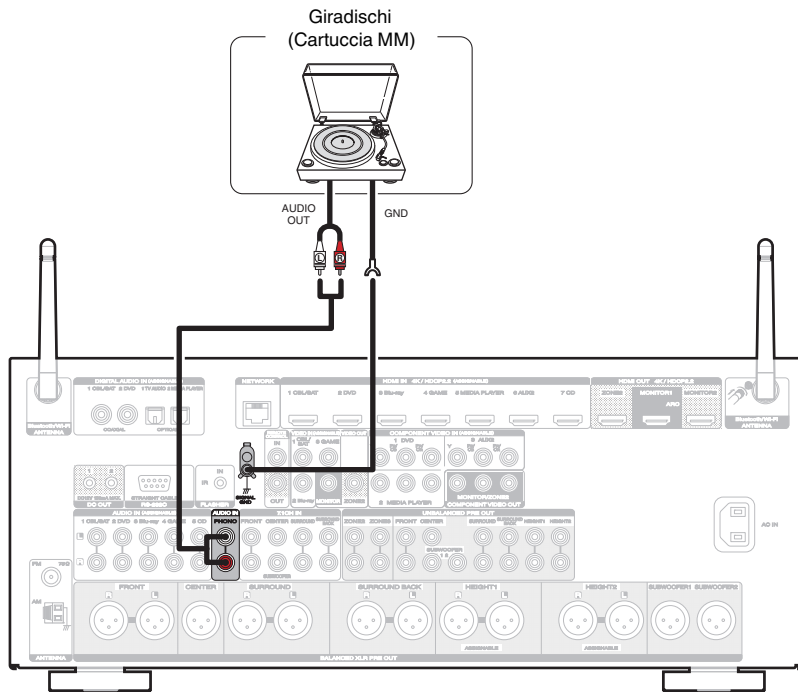
Collegare un dispositivo di riproduzione a questa unità, ad esempio una videocamera o una console per giochi.



## Collegamento di un giradischi

Questa unità è compatibile con giradischi dotato di cartuccia PHONO MM (Moving Magnet). Per il collegamento a un giradischi con cartuccia MC (Moving Coil) a uscita bassa, utilizzare un head amp MC disponibile in commercio o un trasformatore step-up.

Nel caso in cui la sorgente di ingresso della presente unità venga impostata su "Phono" e venga accidentalmente aumentato il volume senza che il giradischi sia collegato, è possibile che gli altoparlanti emettano un ronzio o rumore.



### NOTA

- Il terminale di terra (SIGNAL GND) di questa unità non è pensato per scopi di messa a terra di sicurezza. Se questo terminale è collegato quando c'è parecchio rumore, il rumore può essere ridotto. Si noti che a seconda del giradischi, collegando la linea di terra si potrebbe ottenere l'effetto contrario di aumentare il rumore. In questo caso, non occorre collegare la linea di terra.

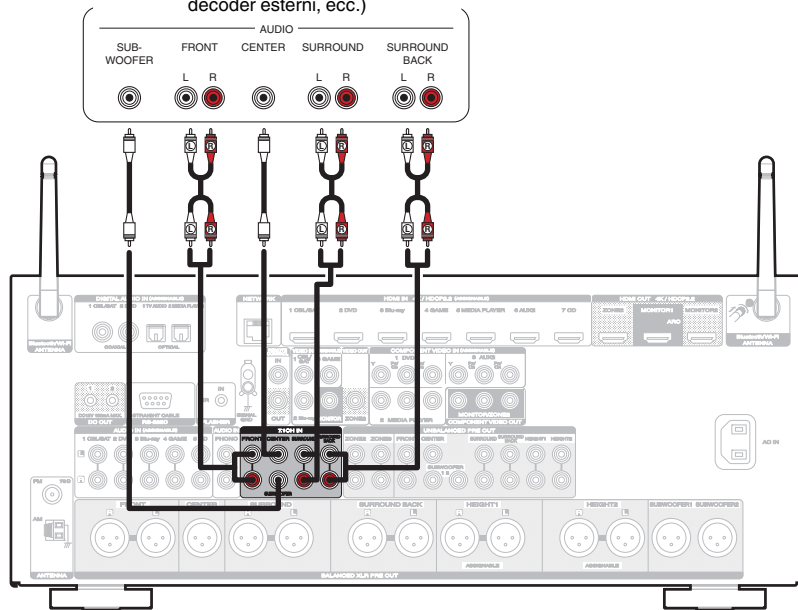
## Collegamento di un dispositivo con connettore di uscita multicanale

Per ascoltare la musica e riprodurre i contenuti video, è possibile collegare questa unità a un dispositivo esterno dotato di connettori di uscita audio multicanale.

Per riprodurre segnali analogici in ingresso dai connettori 7.1CH IN, impostare “Modo ingresso” su “7.1CH IN”. (☞ p. 209)

Dispositivi con un connettore di uscita multicanale

(lettori Blu-ray Disc, riproduttori DVD,  
decoder esterni, ecc.)

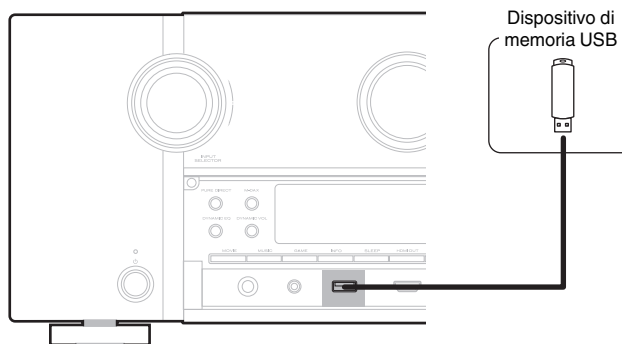


- È possibile collegare il segnale video come descritto per i lettori Blu-ray Disc/riproduttori DVD. (“Collegamento di un riproduttore DVD o Blu-ray Disc” (☞ p. 77))



## Collegare il dispositivo di memoria USB alla porta USB

Per le istruzioni sul funzionamento vedere “Riproduzione da un dispositivo di memoria USB” (🔍 p. 92).



- Marantz non garantisce che tutti i dispositivi di memoria USB possano funzionare ed essere alimentati. Quando si utilizza un'unità disco rigido USB portatile dotata di adattatore CA, utilizzare l'adattatore CA di tale dispositivo.

### NOTA

- I dispositivi di memoria USB non funzioneranno tramite un hub USB.
- Non è possibile utilizzare l'unità collegando la porta USB dell'unità a un PC mediante un cavo USB.
- Non utilizzare un cavo di prolunga quando si collega un dispositivo di memoria USB. Ciò potrebbe causare un'interferenza radio con altri dispositivi.



## Collegamento di un'antenna FM/AM

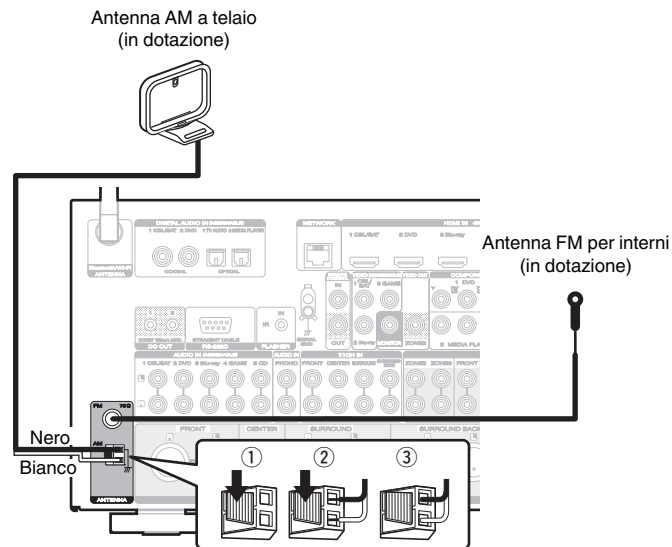
Collegare l'antenna, sintonizzarsi su una trasmissione, quindi spostare l'antenna sulla posizione in cui i disturbi siano minimi. Quindi, utilizzare nastro adesivo, e così via, per fissare l'antenna in questa posizione. ("Ascolto di trasmissioni FM/AM" (☞ p. 101))



- Se non è possibile ricevere un buon segnale di trasmissione, si raccomanda di installare un'antenna esterna. Per i dettagli, informarsi presso il negozio in cui è stata acquistata l'unità.

### NOTA

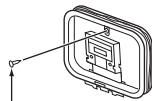
- Assicurarsi che i terminali in piombo dell'antenna AM a telaio non tocchino le parti metalliche del pannello.



## ■ Uso dell'antenna AM a telaio

**Per l'uso dell'antenna appesa alla parete**

Appendere direttamente alla parete senza montare.

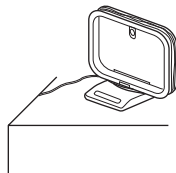


Chiodo, bulletta ecc.

**Per l'uso dell'antenna appoggiata su una superficie**

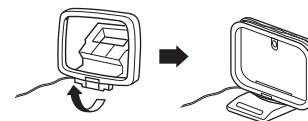
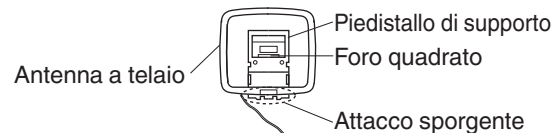
Per il montaggio, seguire la procedura illustrata in alto.

Durante il montaggio, fare riferimento a "AM loop antenna assembly".



## ■ Montaggio dell'antenna AM a telaio

- 1** Posizionare la sezione del piedistallo di supporto attraverso la base dell'antenna a telaio dal retro, quindi piegarla in avanti.
- 2** Inserire l'attacco sporgente dell'antenna all'interno del foro quadrato presente sul piedistallo di supporto.



## Collegamento a una rete domestica (LAN)

Questa unità è in grado di collegarsi a una rete utilizzando una LAN cablata o una LAN wireless.

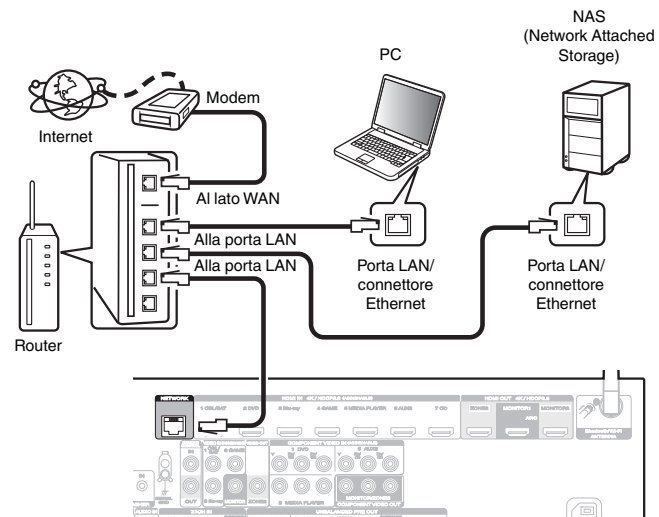
È possibile collegare questa unità alla rete domestica (LAN) per eseguire diversi tipi di riproduzioni e operazioni come descritto di seguito.

- Riproduzione di audio di rete, ad esempio Radio internet e di server multimediali
- Riproduzione di servizi musicali in streaming
- Uso della funzione Apple AirPlay
- Uso di questa unità in rete
- Operazione con il sistema audio wireless multi-room HEOS
- Aggiornamento firmware

**Per connessioni internet, contattare un ISP (Internet Service Provider) oppure un rivenditore di computer.**

### LAN cablata

Per effettuare il collegamento tramite una LAN cablata, usare un cavo LAN per collegare il router a questa unità come mostrato nella figura di seguito.

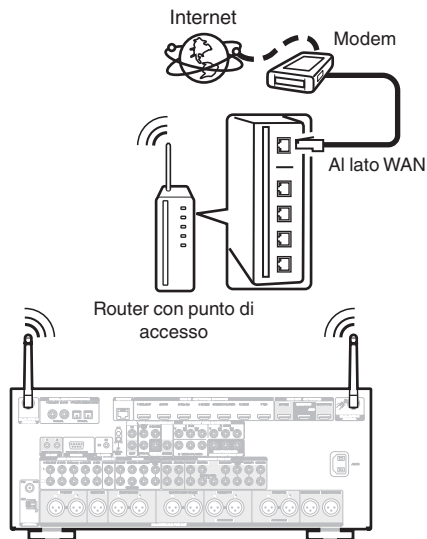




## Wireless-LAN

Durante la connessione a una rete tramite LAN wireless, collegare le antenne esterne per il collegamento di connettività Bluetooth/wireless sul pannello posteriore e porle in posizione verticale.

Per ulteriori informazioni su come connettersi a un router di una LAN wireless, vedere "Impostazione Wi-Fi". (☞ p. 241)



- Quando si utilizza l'unità, si raccomanda l'uso di un router dotato delle seguenti funzioni:
  - Server DHCP integrato  
Questa funzione assegna automaticamente indirizzi IP alla LAN.
  - Switch 100BASE-TX integrato  
Con un collegamento a più dispositivi, si consiglia uno switching hub con velocità pari o superiore a 100 Mbps.
- Utilizzare esclusivamente cavi STP schermati o LAN ScTP (facilmente reperibili presso i negozi di elettronica). (CAT-5 o superiore consigliata)
- Si raccomanda il normale cavo LAN schermato.  
Se viene utilizzato un cavo del tipo piatto o non schermato, gli altri dispositivi potrebbero essere facilmente soggetti a rumore.
- Quando si utilizza questa unità collegata a una rete senza funzione DHCP, configurare l'indirizzo IP ecc. in "Rete". (☞ p. 240)

### NOTA

- I tipi di router utilizzabili dipendono dall'ISP. Per ulteriori informazioni al riguardo, contattare il proprio ISP oppure un rivenditore di computer.
- L'unità non è compatibile con PPPoE. Un router compatibile con PPPoE è necessario se la linea in contratto non è impostata utilizzando PPPoE.
- Non collegare un connettore NETWORK direttamente alla porta LAN o al connettore Ethernet del proprio computer.
- Vari servizi online potrebbero essere interrotti senza preavviso.



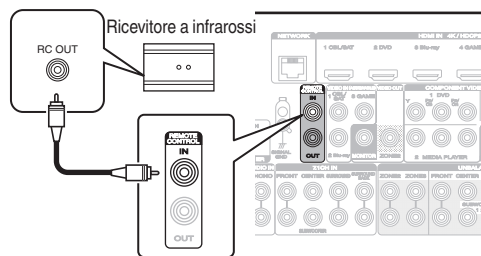
## Collegamento di un dispositivo di comando esterno

### Prese REMOTE CONTROL

#### ■ Esecuzione di operazioni a distanza su questa unità senza contatto visivo

È possibile collegare un ricevitore ad infrarossi esterno ai connettori REMOTE CONTROL per eseguire operazioni su questa unità con il telecomando in dotazione senza contatto visivo. Ciò può rivelarsi utile se l'unità si trova in un armadio o in un angolo della stanza, e non è pertanto possibile dirigere il telecomando direttamente verso il dispositivo.

A tale scopo, disabilitare la funzione di ricezione dei segnali dal telecomando (“Funzione di blocco del telecomando” (☞ p. 162)).



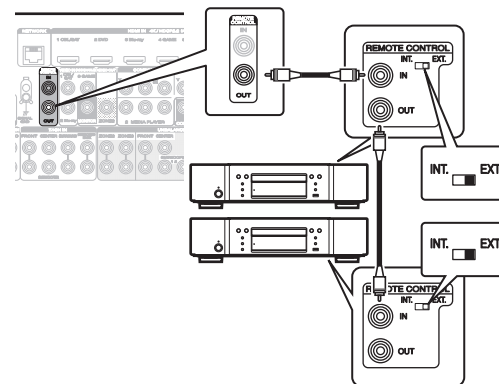
#### NOTA

- Quando la funzione di ricezione dei segnali dal telecomando è disabilitata, non è possibile eseguire operazioni con il telecomando.

#### ■ Collegamento a distanza di dispositivi Marantz

Se si utilizza un dispositivo Marantz diverso da questa unità e che supporta il collegamento a distanza, è possibile trasmettere i segnali del telecomando semplicemente collegando il dispositivo al connettore REMOTE CONTROL IN/OUT mediante un cavo monofonico.

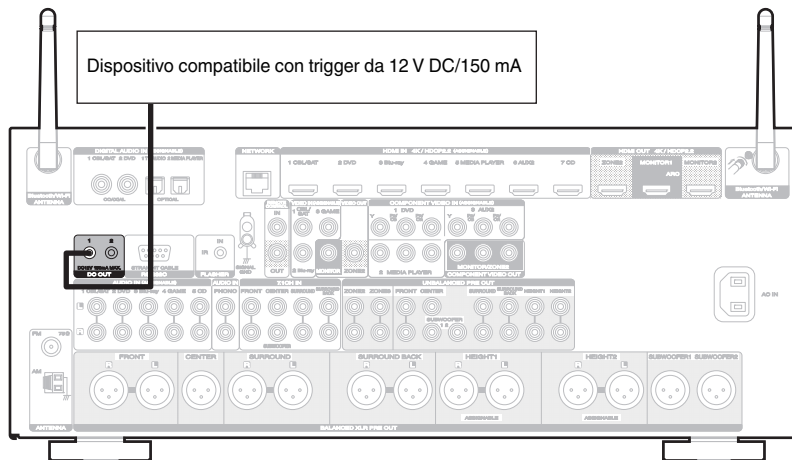
Per utilizzare questa funzione, posizionare su “EXTERNAL” o “EXT.” l'interruttore del telecomando posto sul pannello posteriore del componente audio collegato.



## Prese DC OUT

Quando si collega un dispositivo dotato di presa DC IN, è possibile accenderlo/metterlo in standby in quanto il suo funzionamento è collegato a questa unità.

La presa DC OUT emette un segnale elettrico di massimo 12 V DC/150 mA.

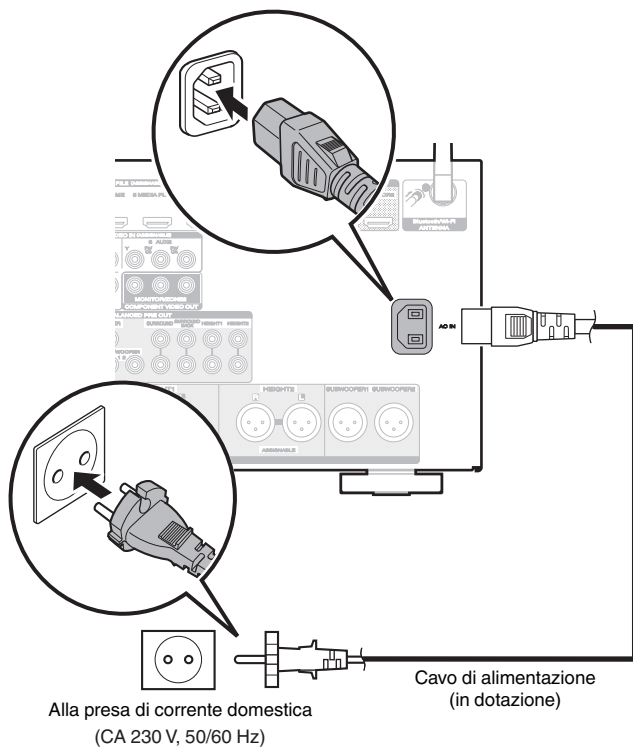


### NOTA

- Utilizzare un cavo miniplug monofonico per collegare le prese DC OUT. Non utilizzare un cavo miniplug stereo.
- Qualora il livello in ingresso di trigger consentito per il dispositivo collegato sia superiore a 12 V CC/150 mA, oppure sia in cortocircuito, non è possibile utilizzare la presa DC OUT. In tal caso, togliere l'alimentazione all'unità e scollegarla.

## Collegamento del cavo di alimentazione

Dopo aver effettuato tutti i collegamenti, inserire la spina in una presa di corrente.



## ■ Sommario

### Funzionamento di base

Accensione	90
Selezione della sorgente di ingresso	90
Regolazione del volume	91
Disattivazione temporanea dell'audio (Tacetazione)	91
Selezione di una modalità sound	140

### Riproduzione di un dispositivo

Riproduzione da lettore DVD/riproduttore Blu-ray Disc	91
Riproduzione da un dispositivo di memoria USB	92
Ascolto della musica su un dispositivo Bluetooth	96
Ascolto di trasmissioni FM/AM	101

### Riprodurre audio di rete/servizio

Ascolto di Radio Internet	112
Riproduzione di file memorizzati su PC e NAS	114
Scarica l'HEOS App	118
Funzione AirPlay	127
Funzione Spotify Connect	131

### Funzioni utili

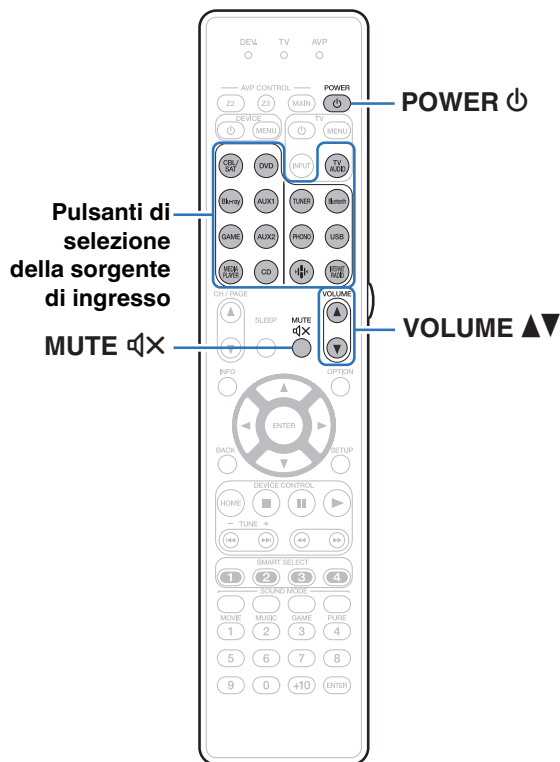
Funzioni utili	132
Funzione di controllo HDMI	152
Funzione Smart Menu	153
Funzione timer di spegnimento	155
Funzione di selezione intelligente	157
Funzione di blocco del pannello	160
Funzione di blocco del telecomando	162
Accende/spegne l'illuminazione	163

### Altre funzioni

Funzione di controllo web	164
Riproduzione nella ZONE2/ZONE3 (Stanza diversa)	166



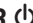
## Funzionamento di base



### Accensione

#### 1 Premere POWER per accendere l'unità.



- È possibile premere il pulsante di selezione della fonte in ingresso quando l'unità si trova in modalità standby per attivare l'alimentazione.
- È anche possibile impostare l'alimentazione in modalità standby premendo  sull'unità principale.

### Selezione della sorgente di ingresso

#### 1 Premere il pulsante di selezione della sorgente di ingresso da riprodurre.

La sorgente di ingresso desiderata può essere selezionata direttamente.



- È possibile anche selezionare la sorgente di ingresso ruotando INPUT SELECTOR sull'unità principale.



## Regolazione del volume

### 1 Utilizzare **VOLUME ▲▼** per regolare il volume.




- L'intervallo variabile cambia a seconda del segnale di ingresso e delle impostazioni a livello canali.
- È inoltre possibile regolare il volume principale accendendo **VOLUME** sull'unità principale.

## Disattivazione temporanea dell'audio (Tacetazione)

### 1 Premere **MUTE**

- Sul display viene visualizzato "MUTE".
- appare sullo schermo TV.



- L'audio viene ridotto al livello impostato nel menu in "Liv. Muting". ( p. 184)
- Per annullare, premere nuovamente **MUTE** . È possibile riattivare l'audio anche regolando il volume principale.

## Riproduzione da lettore DVD/ riproduttore Blu-ray Disc

La sezione seguente illustra la procedura necessaria per riprodurre il riproduttore lettore DVD/Blu-ray Disc.

### 1 Preparazione alla riproduzione.

- ① Accendere l'apparato TV, il subwoofer e il lettore.
- ② Impostare il segnale in ingresso dell'apparato TV sull'unità.

### 2 Premere **POWER** per accendere l'unità.

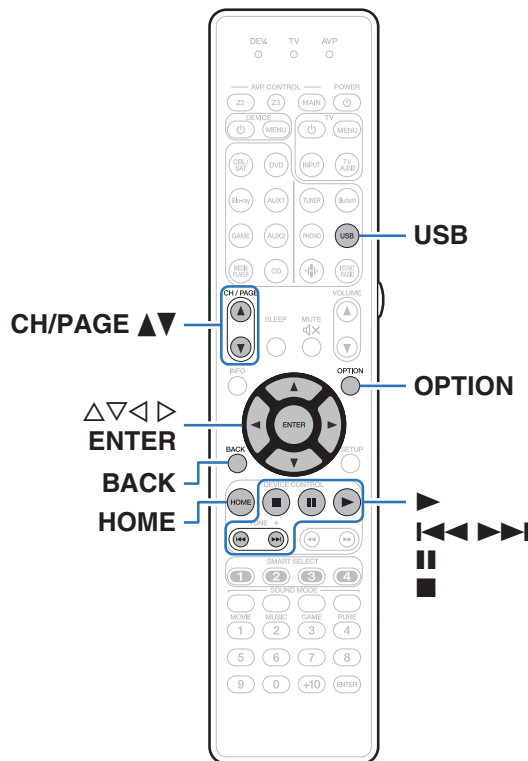
### 3 Premere **DVD** o **Blu-ray** per impostare una sorgente di ingresso per un lettore utilizzato per la riproduzione.

### 4 Riprodurre il video dal lettore DVD o Blu-ray Disc.

### ■ Riproduzione surround ( p. 140)



## Riproduzione da un dispositivo di memoria USB



- Riproduzione di file musicali memorizzati su un dispositivo di memoria USB.
- Sull'unità è possibile riprodurre soltanto dispositivi di memoria USB conformi alla classe di archiviazione di massa.
- L'unità è compatibile con dispositivi di memoria USB nei formati "FAT16" o "FAT32".
- I tipi di formato audio e le specifiche tecniche supportate da questa unità per la riproduzione sono come segue.  
Vedere "Riproduzione di contenuti dei dispositivi di memoria USB" (☞ p. 301) per i dettagli.

- WMA
- MP3
- WAV
- MPEG-4 AAC
- FLAC
- Apple Lossless
- DSD





## Riproduzione di file memorizzati in dispositivi di memoria USB

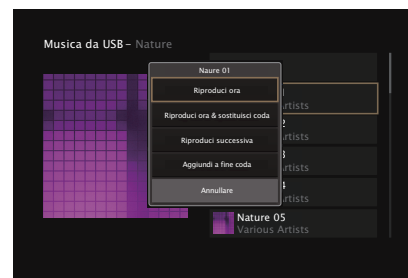
- 1 Collegare un dispositivo di memoria USB nel formato FAT32 alla porta USB.**
- 2 Premere USB per impostare la sorgente di ingresso su "USB".**
- 3 Selezionare il nome di questa unità.**

### 4 Sfolgiare i brani musicali sul dispositivo di memoria USB e selezionarne uno da riprodurre.



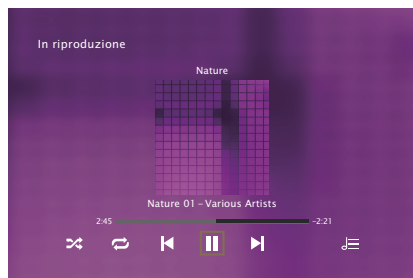
- Dopo aver selezionato l'elemento da riprodurre, verrà chiesto se aggiungerlo alla coda.

<b>Riproduci ora:</b>	Consente di inserire l'elemento nella coda dopo la traccia in esecuzione e riproduce immediatamente l'elemento selezionato.
<b>Riproduci ora &amp; sostituisci coda:</b>	Consente di cancellare la coda e riproduce immediatamente l'elemento selezionato.
<b>Riproduci successiva:</b>	Consente di inserire l'elemento nella coda dopo il brano in esecuzione e lo riproduce al termine.
<b>Aggiungi a fine coda:</b>	Aggiunge l'elemento alla fine della coda.



## 5 Utilizzare $\Delta$ / $\nabla$ per selezionare “Riproduci ora” o “Riproduci ora & sostituisci coda”, quindi premere ENTER.

Viene avviata la riproduzione.



Pulsanti operativi	Funzione
	Riproduzione
	Pausa
	Arresto
	Precedente/Successivo
<b>CH/PAGE <math>\Delta</math>/<math>\nabla</math></b>	Passa alla pagina precedente/pagina successiva nell'elenco visualizzato
<b>HOME</b>	Andare alla schermata principale



- Quando il file musicale MP3 contiene dati album art, questi ultimi possono essere visualizzati durante la riproduzione del file.

### NOTA

- Marantz non si assume alcuna responsabilità per eventuali problemi originati dai dati contenuti in un dispositivo di memoria USB quando questa unità viene utilizzata insieme al dispositivo di memoria USB.



## ■ Operazioni accessibili tramite il menu opzioni

- “Regolazione del volume di ciascun canale per far corrispondere la sorgente di ingresso (Regolaz. Livello Canale)” (☞ p. 135)
- “Regolazione del tono (Tono)” (☞ p. 136)
- “Visualizzazione del video desiderato durante la riproduzione audio (Selezione video)” (☞ p. 137)
- “Riproduzione della stessa musica in tutte le zone (Tutte Zone stereo)” (☞ p. 139)






## Riproduzione di musica da un dispositivo Bluetooth

Per godere di musica da un dispositivo Bluetooth su questa unità, il dispositivo Bluetooth deve essere prima accoppiato all'unità.

Una volta che il dispositivo Bluetooth è stato accoppiato, non è necessario accoppiarlo nuovamente.

### 1 Preparazione alla riproduzione.

- ① Collegare le antenne esterne in dotazione per la connettività Bluetooth/wireless ai connettori antenna Bluetooth/LAN wireless sul pannello posteriore. (☞ p. 27)
- ② Premere POWER  per accendere l'unità.

### 2 Premere Bluetooth.

Quando la si utilizza per la prima volta, l'unità entra nella modalità di accoppiamento automaticamente e "Pairing..." apparirà sul display dell'unità.

### 3 Attivare le impostazioni Bluetooth sul dispositivo mobile utilizzato.





### 4 Selezionare questa unità quando il suo nome appare nell'elenco dei dispositivi visualizzati sullo schermo del dispositivo Bluetooth.

Connettersi al dispositivo Bluetooth mentre l'indicazione "Pairing" è visualizzata sul display dell'unità.  
Eeguire la connessione tenendo il dispositivo Bluetooth in prossimità dell'unità (circa 1 m).

### 5 Riprodurre la musica utilizzando qualsiasi app sul dispositivo Bluetooth utilizzato.

- Il dispositivo Bluetooth può essere azionato anche con il telecomando di questa unità.
- Quando si preme il pulsante Bluetooth sul telecomando, l'unità si collegherà automaticamente all'ultimo dispositivo Bluetooth connesso.



Pulsanti di funzionamento	Funzione
	Riproduzione
	Pausa
	Arresto
	Passa alla traccia precedente / Passa alla traccia successiva



- Premere STATUS su questa unità durante la riproduzione per commutare la visualizzazione tra Titolo, Nome dell'artista, Titolo dell'album, ecc.



## Associazione con un dispositivo Bluetooth

Accoppiare un dispositivo Bluetooth con questa unità.

- 1 Attivare le impostazioni Bluetooth sul dispositivo mobile utilizzato.**
- 2 Premere e tenere premuto il pulsante Bluetooth sul telecomando per almeno 3 secondi.**  
L'unità entrerà nella modalità di associazione.
- 3 Selezionare questa unità quando il suo nome appare nell'elenco dei dispositivi visualizzati sullo schermo del dispositivo Bluetooth.**








- Questa unità può essere accoppiata con un massimo di 8 dispositivi Bluetooth. Quando un 9° dispositivo Bluetooth viene accoppiato, verrà registrato al posto del più vecchio dispositivo registrato.
- È possibile attivare la modalità di associazione premendo il pulsante OPTION quando viene mostrata la schermata di riproduzione Bluetooth e selezionando "Modalità abbinamento" tra le opzioni elencate nel menu.

### NOTA

- Per azionare il dispositivo Bluetooth con il telecomando di questa unità, il dispositivo Bluetooth necessita di supportare il profilo AVRCP.
- Il funzionamento del telecomando di questa unità non è garantito con tutti i dispositivi Bluetooth.
- A seconda del tipo di dispositivo Bluetooth, questa unità mette in uscita l'audio che è accoppiato con l'impostazione del volume sul dispositivo Bluetooth.

### Operazioni accessibili tramite il menu opzioni

- "Associazione con un dispositivo Bluetooth" ( p. 99)
- "Regolazione del volume di ciascun canale per far corrispondere la sorgente di ingresso (Regolaz. Livello Canale)" ( p. 135)
- "Regolazione del tono (Tono)" ( p. 136)
- "Visualizzazione del video desiderato durante la riproduzione audio (Selezione video)" ( p. 137)
- "Riproduzione della stessa musica in tutte le zone (Tutte Zone stereo)" ( p. 139)



## Riconnessione a questa unità da un dispositivo Bluetooth

Dopo il completamento dell'associazione, è possibile connettere il dispositivo Bluetooth senza effettuare alcuna operazione su questa unità.

È necessario effettuare questa operazione anche quando si cambia il dispositivo Bluetooth per la riproduzione.

- 1** Se un dispositivo Bluetooth è correntemente connesso, disattivare l'impostazione Bluetooth di tale dispositivo per disconnetterlo.
- 2** Attivare l'impostazione Bluetooth del dispositivo Bluetooth da connettere.
- 3** Selezionare questa unità dall'elenco dei dispositivi Bluetooth sul dispositivo Bluetooth utilizzato.
- 4** Riprodurre la musica utilizzando qualsiasi app sul dispositivo Bluetooth utilizzato.



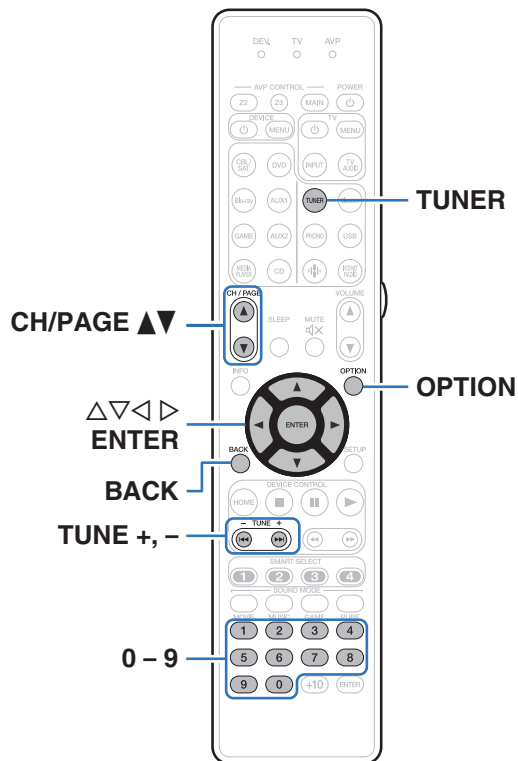
- Si passa automaticamente alla schermata di riproduzione "Bluetooth" se un dispositivo Bluetooth è collegato mentre l'unità è accesa.
- Quando la funzione "Controllo rete" di questa unità è impostata su "Sempre attivo" e un dispositivo Bluetooth è collegato all'unità in modalità standby, l'unità si accende automaticamente. (☞ p. 245)





## Ascolto di trasmissioni FM/AM

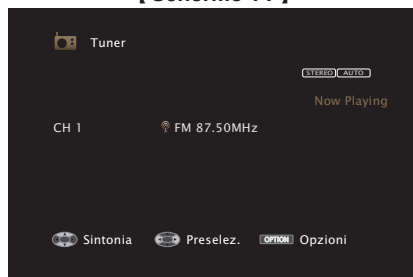
È possibile utilizzare il sintonizzatore incorporato di questa unità per ascoltare le trasmissioni FM e AM. Assicurarsi che l'antenna FM e l'antenna AM a telaio siano collegate a questa unità.



## Ascolto di trasmissioni FM/AM

- 1 Collegare l'antenna. ("Collegamento di un'antenna FM/AM" (☞ p. 82))
- 2 Premere TUNER per impostare la sorgente di ingresso su "Tuner".

[ Schermo TV ]



[ Visualizzazione dell'unità ]

01 FM  
8750MHz

- 3 Premere OPTION.  
Viene visualizzata la schermata del menu delle opzioni.
- 4 Utilizzare  $\Delta \nabla$  per selezionare "FM/AM", quindi premere ENTER.  
Consente di visualizzare la schermata di ingresso della banda di ricezione.

- 5 Utilizzare  $\triangleleft \triangleright$  per selezionare "FM" o "AM", quindi premere ENTER.

FM: Per ascoltare trasmissioni in FM.

AM: Per ascoltare trasmissioni in AM.

- 6 Premere TUNE + o TUNE - per selezionare la stazione che si desidera ascoltare.

La scansione viene eseguita finché non trova una stazione radio disponibile. Una volta individuata una stazione radio, la scansione viene interrotta automaticamente e viene sintonizzata la stazione trovata.



- Per la ricezione di trasmissioni FM è possibile scegliere tra la modalità "Auto", che ricerca automaticamente le stazioni disponibili, e la modalità "Manuale", che consente di sintonizzare la stazione desiderata utilizzando i pulsanti per cambiare la frequenza. L'impostazione di default è "Auto". È anche possibile utilizzare "Sintonizzazione diretta" per sintonizzarsi immettendo direttamente la frequenza. Con la modalità "Auto" non è possibile sintonizzare stazioni radio se la ricezione non è adeguata. In questo caso utilizzare la modalità "Manuale" o "Sintonizzazione diretta" per sintonizzarsi.

Pulsanti operativi	Funzione
TUNE +, -	Consente di selezionare la stazione radio (up/down)
CH/PAGE $\blacktriangle \blacktriangledown$	Consente di selezionare le stazioni radio preimpostate
$\Delta \nabla$	Consente di selezionare la stazione radio (frequenza successiva/precedente)
$\triangleleft \triangleright$	Consente di selezionare le stazioni radio preimpostate
0 - 9	Selezione dei canali di pre-selezione / Sintonizzazione con frequenza diretta



## ■ Operazioni accessibili tramite il menu opzioni

- “Sintonizzazione mediante immissione della frequenza (Sintonizzazione diretta)” (☞ p. 104)
- “Ricerca RDS” (☞ p. 104)
- “Ricerca PTY” (☞ p. 105)
- “Ricerca TP” (☞ p. 106)
- “Testo radio” (☞ p. 106)
- “Modifica della modalità di sintonizzazione (Modo sintonizzazione)” (☞ p. 107)
- “Sintonizzazione e preselezione automatica di stazioni (Presel. memoria auto)” (☞ p. 107)
- “Pre-selezione della stazione radio corrente (Preselezione memoria)” (☞ p. 108)
- “Specificazione di un nome per la stazione preselezionata (Nome preselez.)” (☞ p. 109)
- “Esclusione delle stazioni radio pre-selezionate (Salta preselezione)” (☞ p. 110)
- “Regolazione del volume di ciascun canale per far corrispondere la sorgente di ingresso (Regolaz. Livello Canale)” (☞ p. 135)
- “Regolazione del tono (Tono)” (☞ p. 136)
- “Visualizzazione del video desiderato durante la riproduzione audio (Selezione video)” (☞ p. 137)
- “Riproduzione della stessa musica in tutte le zone (Tutte Zone stereo)” (☞ p. 139)



## Sintonizzazione mediante immissione della frequenza (Sintonizzazione diretta)

Consente di inserire direttamente la frequenza della stazione sulla quale si desidera sintonizzarsi.


- 1 Premere OPTION quando la sorgente di ingresso è “Tuner”.**  
Viene visualizzata la schermata del menu delle opzioni.
- 2 Utilizzare  $\Delta\nabla$  per selezionare “Sintonizzazione diretta” e premere ENTER.**  
In questa schermata è possibile immettere la frequenza visualizzata.
- 3 Utilizzare  $\Delta\nabla$  o 0 – 9 per selezionare un numero e premere  $\triangleright$ .**
  - Premendo  $\triangleleft$  è possibile cancellare il testo che precede il cursore.
- 4 Ripetere l’operazione descritta al punto 3 e immettere la frequenza della stazione radio che si desidera ascoltare.**
- 5 Una volta completate le impostazioni, premere ENTER.**  
Verrà impostata la frequenza precedentemente selezionata.

## Ricerca RDS

L’RDS è un servizio che consente ad una stazione di inviare informazioni aggiuntive oltre al segnale del programma radio.

Utilizzare questa funzione per sintonizzare automaticamente stazioni FM che forniscono il servizio RDS.

Si noti che la funzionalità RDS funziona solo quando si ricevono stazioni compatibili con RDS.

- 1 Premere OPTION quando la sorgente di ingresso è “Tuner”.**  
Viene visualizzata la schermata del menu delle opzioni.
- 2 Utilizzare  $\Delta\nabla$  per selezionare “Ricerca RDS” e premere ENTER.**
- 3 Premere ENTER.**  
La ricerca di stazioni RDS si avvia automaticamente.  

  - Premendo  $\triangleleft$   $\triangleright$  entro 5 secondi dalla visualizzazione del nome della stazione sul display, è possibile selezionare una stazione diversa.



## Ricerca PTY

Utilizzare questa funzione per cercare stazioni RDS che trasmettano un determinato tipo di programma (PTY).

PTY identifica il tipo di programma RDS.

I tipi di programma e relativi display sono i seguenti:

<b>NEWS</b>	Notizie	<b>WEATHER</b>	Tempo
<b>AFFAIRS</b>	Affari correnti	<b>FINANCE</b>	Finanza
<b>INFO</b>	Informazioni	<b>CHILDREN</b>	Programmi per bambini
<b>SPORT</b>	Sport	<b>SOCIAL</b>	Affari sociali
<b>EDUCATE</b>	Istruzione	<b>RELIGION</b>	Religione
<b>DRAMA</b>	Teatro	<b>PHONE IN</b>	Chiamate
<b>CULTURE</b>	Cultura	<b>TRAVEL</b>	Viaggio
<b>SCIENCE</b>	Scienza	<b>LEISURE</b>	Piacere
<b>VARIED</b>	Varie	<b>JAZZ</b>	Musica jazz
<b>POP M</b>	Musica pop	<b>COUNTRY</b>	Musica country
<b>ROCK M</b>	Musica rock	<b>NATION M</b>	Musica nazionale
<b>EASY M</b>	Musica di facile ascolto	<b>OLDIES</b>	Vecchi successi
<b>LIGHT M</b>	Musica classica leggera	<b>FOLK M</b>	Musica folk
<b>CLASSICS</b>	Musica classica	<b>DOCUMENT</b>	Documentari
<b>OTHER M</b>	Altri tipi di musica		

**1 Premere OPTION quando la sorgente di ingresso è “Tuner”.**

Viene visualizzata la schermata del menu delle opzioni.

**2 Utilizzare  $\Delta\nabla$  per selezionare “Ricerca PTY” e premere ENTER.**

**3 Premere  $\Delta\nabla$  per richiamare il tipo di programma desiderato.**

**4 Premere ENTER.**

La ricerca PTY si avvia automaticamente.



- Premendo  $\triangleleft$  entro 5 secondi dalla visualizzazione del nome della stazione sul display, è possibile selezionare una stazione diversa.



## Ricerca TP

TP identifica programmi contenenti informazioni sul traffico. Questo consente di ottenere facilmente le piú aggiornate informazioni sul traffico nella propria zona prima di uscire di casa. Utilizzare questa funzione per cercare stazioni RDS che trasmettano programmi sul traffico (stazioni TP).

### 1 Premere **OPTION** quando la sorgente di ingresso è **“Tuner”**.

Viene visualizzata la schermata del menu delle opzioni.

### 2 Utilizzare $\Delta\nabla$ per selezionare **“Ricerca TP”** e premere **ENTER**.

### 3 Premere **ENTER**.

La ricerca TP si avvia automaticamente.



- Premendo  $\triangleleft\rangle$  entro 5 secondi dalla visualizzazione del nome della stazione sul display, è possibile selezionare una stazione diversa.

## Testo radio

RT permette alle stazioni RDS di inviare messaggi di testo che vengono quindi visualizzati sul display. **“Testo radio”** viene visualizzato sul display alla ricezione di dati di testo radio.

### 1 Premere **OPTION** quando la sorgente di ingresso è **“Tuner”**.

Viene visualizzata la schermata del menu delle opzioni.

### 2 Utilizzare $\Delta\nabla$ per selezionare **“Testo radio”** e premere **ENTER**.

### 3 Utilizzare $\triangleleft\rangle$ per selezionare **“Acceso”** e premere **ENTER**.

- Durante la ricezione di una stazione radio RDS, vengono visualizzati i dati di testo trasmessi dalla stazione.
- Se non sono trasmessi dati di testo, viene visualizzato il messaggio **“NO TEXT DATA”**.



## Modifica della modalità di sintonizzazione (Modo sintonizzazione)

È possibile cambiare la modalità per la sintonizzazione sulle trasmissioni FM e AM. Se non si riesce a sintonizzarsi automaticamente con la modalità "Auto", passare alla modalità "Manuale" e sintonizzarsi manualmente.

- 1 Premere OPTION quando la sorgente di ingresso è "Tuner".**  
Viene visualizzata la schermata del menu delle opzioni.
- 2 Utilizzare  $\Delta\nabla$  per selezionare "Modo sintonizzazione" e premere ENTER.**
- 3 Utilizzare  $\triangleleft\rangle$  per selezionare la modalità di sintonizzazione, quindi premere ENTER.**

<b>Auto</b>	Ricerca automaticamente una stazione radio e la sintonizza.
<b>Manuale:</b>	Cambia manualmente la frequenza in modo incrementale ogni volta che si preme il pulsante.

## Sintonizzazione e preselezione automatica di stazioni (Presel. memoria auto)

È possibile eseguire la pre-selezione automatica di un massimo di 56 stazioni.

- 1 Premere OPTION quando la sorgente di ingresso è "Tuner".**  
Viene visualizzata la schermata del menu delle opzioni.
- 2 Utilizzare  $\Delta\nabla$  per selezionare "Presel. memoria auto" e premere ENTER.**
- 3 Premere ENTER.**  
L'unità avvia la sintonizzazione e la pre-selezione automatica delle stazioni radio.
  - Al termine della pre-selezione, per circa 5 secondi viene visualizzato il messaggio "Operazione completata", quindi la schermata del menu delle opzioni si spegne.



- La preselezione memoria viene sovrascritta.



## Pre-selezione della stazione radio corrente (Preselezione memoria)

È possibile eseguire la pre-selezione delle proprie stazioni radio preferite, in modo da poterle sintonizzare con facilità.

È possibile eseguire la pre-selezione di un massimo di 56 stazioni.

**1 Sintonizzare la stazione radio della quale si desidera eseguire la pre-selezione. (“Ascolto di trasmissioni FM/AM” (☞ p. 102))**

**2 Premere OPTION.**

Viene visualizzata la schermata del menu delle opzioni.

**3 Utilizzare  $\Delta\nabla$  per selezionare “Preselezione memoria” e premere ENTER.**

Viene visualizzato l’elenco dei canali già pre-selezionati.

**4 Utilizzare  $\Delta\nabla$  o 0 – 9 per selezionare il canale da pre-selezionare, quindi premere ENTER.**

Stazione radio corrente pre-selezionata.

- Per eseguire la pre-selezione di altre stazioni, ripetere i punti da 1 a 4.

Canale	Impostazioni di default
1 – 8	87,50 / 89,10 / 98,10 / 108,00 / 90,10 / 90,10 / 90,10 / 90,10 / 90,10 MHz
9 – 16	90,10 / 90,10 / 90,10 / 90,10 / 90,10 / 90,10 / 90,10 / 90,10 / 90,10 MHz
17 – 24	90,10 / 90,10 / 90,10 / 90,10 / 90,10 / 90,10 / 90,10 / 90,10 / 90,10 MHz
25 – 32	90,10 / 90,10 / 90,10 / 90,10 / 90,10 / 90,10 / 90,10 / 90,10 / 90,10 MHz
33 – 40	90,10 / 90,10 / 90,10 / 90,10 / 90,10 / 90,10 / 90,10 / 90,10 / 90,10 MHz
41 – 48	90,10 / 90,10 / 90,10 / 90,10 / 90,10 / 90,10 / 90,10 / 90,10 / 90,10 MHz
49 – 56	90,10 / 90,10 / 90,10 / 90,10 / 90,10 / 90,10 / 90,10 / 90,10 / 90,10 MHz

## Ascolto delle stazioni di pre-selezione

**1 Utilizzare CH/PAGE  $\Delta\nabla$  o 0 – 9 per selezionare il canale preimpostato desiderato.**





## Specifica di un nome per la stazione preselezionata (Nome preselez.)

È possibile impostare o modificare il nome della stazione radio preselezionata.

È possibile immettere fino a un massimo di 8 caratteri.

### 1 Premere **OPTION** quando la sorgente di ingresso è “Tuner”.

Viene visualizzata la schermata del menu delle opzioni.

### 2 Utilizzare $\Delta\nabla$ per selezionare “Nome preselez.” e premere **ENTER**.

Viene visualizzata la schermata “Nome preselez.”.

### 3 Utilizzare $\triangleleft\triangleright$ per selezionare il gruppo della stazione radio cui assegnare il nome.

### 4 Utilizzare $\Delta\nabla$ per selezionare la stazione radio cui assegnare il nome, quindi premere **ENTER**.

### 5 Utilizzare $\Delta\nabla$ per selezionare un’etichetta per il nome, quindi premere **ENTER**.

Viene visualizzata la schermata in cui è possibile modificare il Nome preselez..

- Se si seleziona “Imp.Predef.”, l’unità torna alla visualizzazione della frequenza.

### 6 Immettere i caratteri desiderati, quindi premere “OK”.

### 7 Premere **OPTION** per tornare alla schermata precedente.



## Esclusione delle stazioni radio pre-selezionate (Salta preselezione)

Eseguire la memorizzazione di preimpostazione automatica per salvare tutte le stazioni radio che possono essere ricevute nella memoria. La selezione di una stazione radio diventa piú facile saltando inutili memorie.

### 1 Premere **OPTION** quando la sorgente di ingresso è “Tuner”.

Viene visualizzata la schermata del menu delle opzioni.

### 2 Utilizzare $\Delta\nabla$ per selezionare “Salta preselezione” e premere **ENTER**.

Viene visualizzata la schermata “Salta preselezione”.

### 3 Per impostare le stazioni da escludere per gruppi

- ① Utilizzare  $\triangleleft\triangleright$  per selezionare il gruppo di stazioni radio da escludere.
- ② Premere  $\Delta$  per selezionare “Imposta \* - \* su Salta”, quindi premere **ENTER**.

Saltare tutte le stazioni radio che sono incluse nel gruppo selezionato “\* - \*”.

(\* è il numero del gruppo selezionato.)

### Per impostare le stazioni da escludere per stazioni

- ① Utilizzare  $\triangleleft\triangleright$  per selezionare il gruppo di stazioni radio da escludere.
- ② Utilizzare  $\Delta\nabla$  per selezionare la stazione radio da escludere.
- ③ Utilizzare  $\triangleleft\triangleright$  per selezionare “Salta”.

La stazione selezionata non viene visualizzata.

### 4 Premere **OPTION** per tornare alla schermata precedente.



## Annullamento Salta preselezione

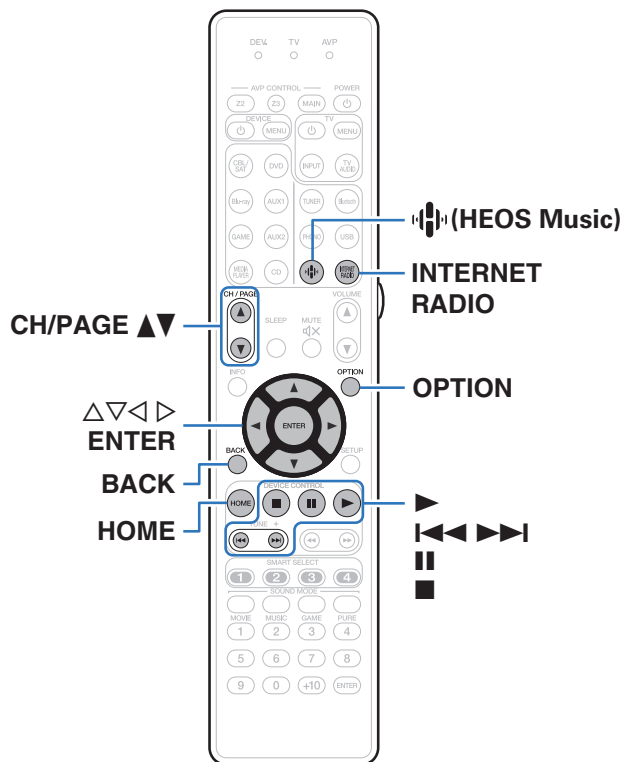
- 1** Mentre è visualizzata la schermata “Salta preselezione”, utilizzare  $\triangleleft \triangleright$  per selezionare un gruppo contenente una stazione radio da riattivare.
- 2** Utilizzare  $\triangle \nabla$  per selezionare una stazione radio da riattivare.
- 3** Utilizzare  $\triangleleft \triangleright$  per selezionare “Acceso”.  
La stazione radio è di nuovo visibile.

### NOTA

- Non è possibile annullare la funzione “Salta preselezione” per i gruppi.



## Ascolto di Radio internet



- La funzione Radio internet consente di ascoltare le trasmissioni radio diffuse tramite internet. È possibile ricevere stazioni radio internet di tutto il mondo.
- L'elenco delle stazioni radio Internet su questa unità il servizio della banca dati fornito dal servizio radio Tuneln.
- I tipi di formato audio e le specifiche tecniche supportate da questa unità per la riproduzione sono come segue.  
Vedere “Riproduzione della radio Internet” (☞ p. 304) per i dettagli.

- WMA
- MP3
- MPEG-4 AAC







## Ascolto di Radio internet

### 1 Premere INTERNET RADIO.

- È anche possibile premere  (HEOS Music). Utilizzare  $\Delta$ / $\nabla$  per selezionare "TuneIn Internet Radio", quindi premere ENTER.

### 2 Selezionare la stazione che si desidera ascoltare.

Pulsanti operativi	Funzione
	Riproduzione
 *	Pausa
	Arresto
 *	Passa alla traccia precedente / Passa alla traccia successiva
CH/PAGE $\blacktriangle$ $\blacktriangledown$	Passa alla pagina precedente/pagina successiva nell'elenco visualizzato
HOME	Andare alla schermata principale

\* Abilitato durante la riproduzione di Podcast.








- Premere il pulsante STATUS dell'unità principale più volte per visualizzare il titolo del brano, il nome della stazione radio, ecc.

#### NOTA

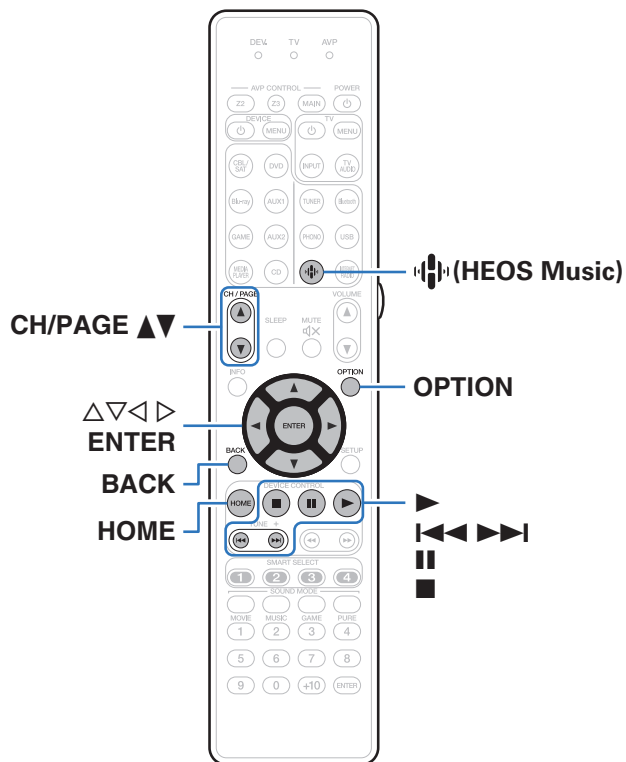
- Il servizio di database delle stazioni radio può essere sospeso o risultare altrimenti indisponibile senza preavviso.

### ■ Operazioni accessibili tramite il menu opzioni

- "Aggiunta a Preferiti HEOS" ( p. 133)
- "Regolazione del volume di ciascun canale per far corrispondere la sorgente di ingresso (Regolaz. Livello Canale)" ( p. 135)
- "Regolazione del tono (Tono)" ( p. 136)
- "Visualizzazione del video desiderato durante la riproduzione audio (Selezione video)" ( p. 137)
- "Riproduzione della stessa musica in tutte le zone (Tutte Zone stereo)" ( p. 139)



## Riproduzione di file memorizzati su PC e NAS



• Questa unità consente di riprodurre playlist e file musicali (m3u, wpl) da server compatibili DLNA che includono PC e NAS (Network Attached Storage) sulla propria rete.




• Formati file supportati:

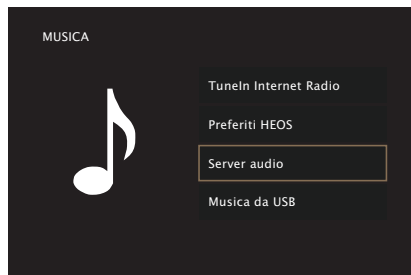
Per i dettagli, vedere “Riproduzione di un file memorizzato su PC o NAS” (📖 p. 303).

- WMA
- MP3
- WAV
- MPEG-4 AAC
- FLAC
- Apple Lossless
- DSD

## Riproduzione di file memorizzati su PC e NAS

Utilizzare la procedura di seguita descritta per riprodurre file musicali o playlist memorizzati su server file DLNA sulla propria rete locale.

- 1 Premere  (HEOS Music).
- 2 Utilizzare   per selezionare “Server audio”, quindi premere ENTER.



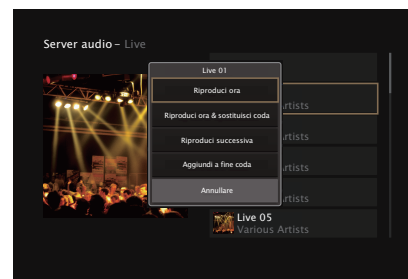
- 3 Selezionare il nome del PC collegato alla rete o server NAS (Network Attached Storage).

## 4 Sfogliare i brani musicali sul proprio PC o NAS e selezionarne uno da riprodurre.



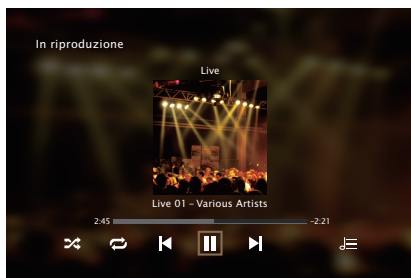
- Dopo aver selezionato l'elemento da riprodurre, verrà chiesto se aggiungerlo alla coda.

<b>Riproduci ora:</b>	Consente di inserire l'elemento nella coda dopo la traccia in esecuzione e riproduce immediatamente l'elemento selezionato.
<b>Riproduci ora &amp; sostituisci coda:</b>	Consente di cancellare la coda e riproduce immediatamente l'elemento selezionato.
<b>Riproduci successiva:</b>	Consente di inserire l'elemento nella coda dopo il brano in esecuzione e lo riproduce al termine.
<b>Aggiungi a fine coda:</b>	Aggiunge l'elemento alla fine della coda.



## 5 Utilizzare $\Delta$ / $\nabla$ per selezionare “Riproduci ora” o “Riproduci ora & sostituisci coda”, quindi premere ENTER.

Viene avviata la riproduzione.



Pulsanti operativi	Funzione
	Riproduzione
	Pausa
	Arresto
	Precedente/Successivo
CH/PAGE $\Delta$ / $\nabla$	Passa alla pagina precedente/pagina successiva nell'elenco visualizzato
HOME	Andare alla schermata principale



- Premere il pulsante STATUS dell'unità principale più volte per visualizzare il titolo del brano, il nome dell'artista e il titolo dell'album.
- Quando un file WMA (Windows Media Audio), MP3 o MPEG-4 AAC contiene dati album art, l'album art può essere visualizzato durante la riproduzione dei file musicali.
- Se si utilizza Windows Media Player Ver. 11 o successiva, è possibile visualizzare l'album art per i file WMA.

### NOTA

- Se si riproducono file musicali su PC o NAS collegati mediante una rete LAN wireless, l'audio potrebbe venire interrotto a seconda del proprio ambiente LAN wireless. In questo caso, effettuare una connessione usando una LAN cablata.
- L'ordine di riproduzione con cui vengono visualizzate le tracce/file dipende dalle impostazioni del server. Qualora, a causa delle specifiche del server, le tracce/i file non dovessero essere visualizzati in ordine alfabetico, la funzione di ricerca per iniziale potrebbe non funzionare correttamente.





## ■ Operazioni accessibili tramite il menu opzioni

- “Regolazione del volume di ciascun canale per far corrispondere la sorgente di ingresso (Regolaz. Livello Canale)” (☞ p. 135)
- “Regolazione del tono (Tono)” (☞ p. 136)
- “Visualizzazione del video desiderato durante la riproduzione audio (Selezione video)” (☞ p. 137)
- “Riproduzione della stessa musica in tutte le zone (Tutte Zone stereo)” (☞ p. 139)



## Scarica l'HEOS App


È possibile utilizzare numerosi servizi di musica in streaming online da HEOS App. È possibile scegliere tra diverse opzioni a seconda del paese. Scaricare HEOS App per iOS o Android cercando "HEOS" su App Store, Google Play store o Amazon Appstore.



 **amazon**appstore



## Account HEOS

Gli account HEOS possono essere registrati su “Account HEOS” (☞ p. 247) nel menù di questa unità o toccando l'icona  nella scheda “Musica” - “Impostazioni” sulla su HEOS App.

### ■ Cos'è un Account HEOS?

Un Account HEOS è l'account principale o “keychain” per la gestire tutti i servizi di musica di HEOS utilizzando un solo nome utente e una sola password.

### ■ Perché è necessario disporre di un Account HEOS?


Grazie a Account HEOS è sufficiente immettere una sola volta i nomi utente e le password di accesso ai propri servizi di musica. In questo modo è possibile utilizzare in modo semplice e rapido più app controller su dispositivi diversi.

È sufficiente accedere al proprio Account HEOS su qualsiasi dispositivo per avere accesso a tutti i propri servizi di musica associati, riprodurre playlist personalizzate e basate sulla cronologia, anche se si è a casa di amici e si ascolta musica sul loro sistema HEOS.

### ■ Registrazione di un Account HEOS

La prima volta che si cerca di accedere a un servizio di musica dal menu principale “Musica” di HEOS App, verrà richiesto di effettuare la registrazione di un Account HEOS.

### ■ Modifica del Account HEOS

- 1 Toccare la scheda “Musica”.
- 2 Selezionare l'icona Impostazioni  nell'angolo in alto a sinistra dello schermo.
- 3 Selezionare “Account HEOS”.
- 4 Modificare la propria posizione, la password, eliminare o disconnettere l'account.




## Riproduzione da servizi musicali in streaming

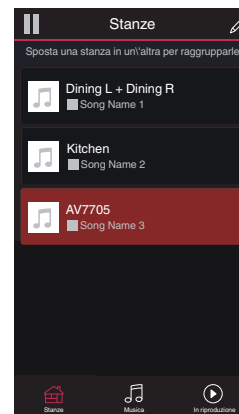
Per servizio musicale si intende una società online che consente di accedere a vaste raccolte musicali tramite abbonamenti gratuiti e/o a pagamento. È possibile scegliere tra diverse opzioni a seconda del paese.

### ■ Selezione di una stanza o dispositivo

- 1 Toccare la scheda “Stanze” e selezionare “AV7705” nel caso in cui ci siano più dispositivi HEOS.



- Toccare l'icona Matita  in alto a destra per passare alla modalità di modifica. È possibile modificare il nome visualizzato.

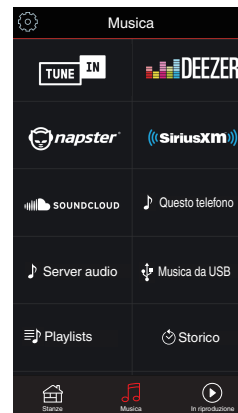


## ■ Selezione della traccia musicale o della stazione radio dalle sorgenti musicali

### 1 Toccare la scheda “Musica” e selezionare una sorgente musicale.



- Non tutti i servizi musicali visualizzati potrebbero essere disponibili nella tua area.



## 2 Sfogliare i brani musicali da riprodurre.

Dopo aver selezionato una traccia musicale o una stazione radio, l'app cambierà automaticamente nella schermata "In riproduzione".



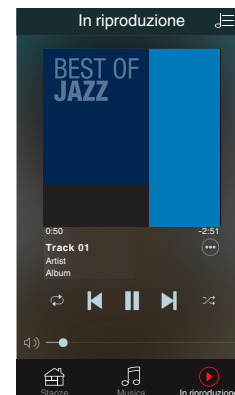
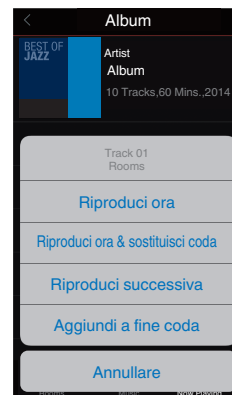
- Quando si seleziona l'elemento da riprodurre, verrà chiesto se aggiungerlo alla coda.

<b>Riproduci ora:</b>	Consente di inserire l'elemento nella coda dopo la traccia in esecuzione e riproduce immediatamente l'elemento selezionato.
<b>Riproduci ora &amp; sostituisci coda:</b>	Consente di cancellare la coda e riproduce immediatamente l'elemento selezionato.
<b>Riproduci successiva:</b>	Consente di inserire l'elemento nella coda dopo il brano in esecuzione e lo riproduce al termine.
<b>Aggiungi a fine coda:</b>	Aggiunge l'elemento alla fine della coda.



- Quando si seleziona una stazione radio, vengono visualizzati i seguenti elementi.

<b>Riproduci ora:</b>	Riproduce immediatamente gli elementi selezionati.
<b>Aggiungi a preferiti HEOS:</b>	Aggiunge ai preferiti HEOS.



## Ascolto della musica contemporaneamente in più stanze

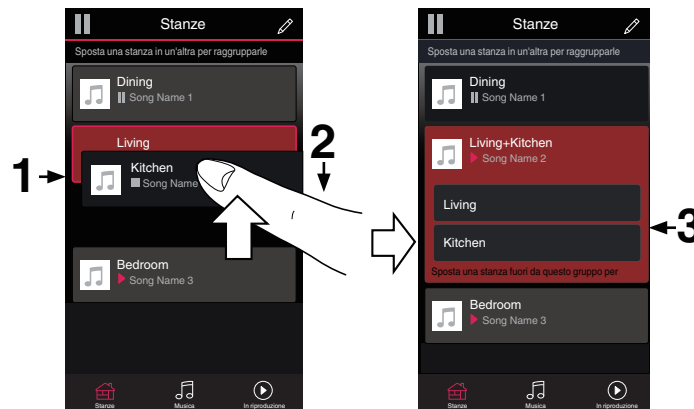
Il sistema HEOS è un vero e proprio sistema audio multi-room che sincronizza in maniera automatica la riproduzione audio tra più dispositivi HEOS in modo tale che l'audio proveniente da stanze diverse sia perfettamente sincronizzato e di alta qualità! È possibile aggiungere facilmente fino a 32 dispositivi HEOS al proprio sistema. È possibile raggruppare fino a 16 singoli dispositivi HEOS in un gruppo di dispositivi che operano come un unico dispositivo HEOS.

### ■ Raggruppamento di stanze

- 1** Premere e tenere premuto il dito sulla stanza in cui non viene riprodotta musica.
- 2** Trascinarla nella stanza in cui viene riprodotta musica (indicata dal contorno rosso) e sollevare il dito.
- 3** Le due stanze verranno raggruppate in un unico gruppo di dispositivi e in entrambe verrà riprodotta la stessa musica in perfetta sincronia.



- Se l'audio dal dispositivo collegato a questa unità è riprodotto in un gruppo, è possibile riprodurre solo l'ingresso a 2 canali PCM dai terminali HDMI, digitali o analogici.

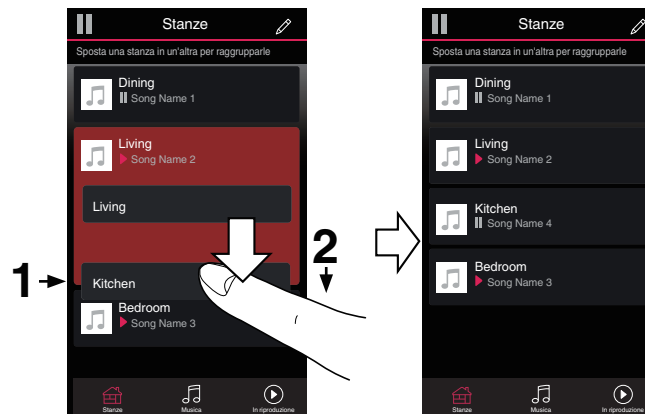


## ■ Separazione di stanze

- 1** Premere e tenere premuto il dito sulla stanza che si desidera rimuovere dal gruppo.
- 2** Trascinarla fuori dal gruppo e sollevare il dito.

### NOTA

- Non è possibile rimuovere la prima stanza in cui è stata avviata la riproduzione di musica prima del raggruppamento.

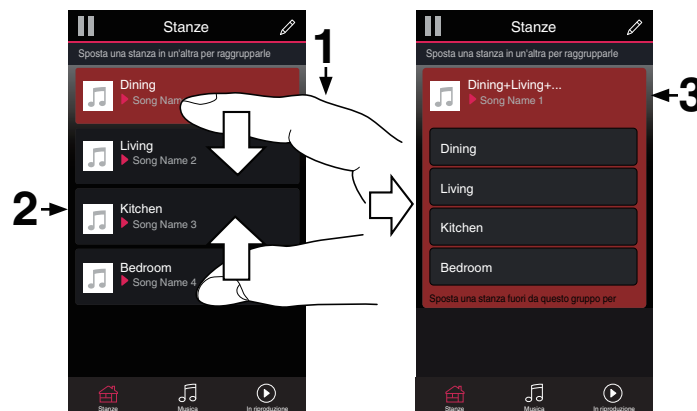




## ■ Raggruppamento di tutte le stanze (modalità Party)

È possibile raggruppare facilmente 16 stanze in modalità Party con un movimento di “avvicinamento” delle dita.

- 1** Posizionare due dita sullo schermo sull'elenco delle stanze.
- 2** Avvicinare rapidamente le dita e rilasciare.
- 3** Tutte le stanze verranno raggruppate e inizieranno a riprodurre la stessa musica in perfetta sincronia.



## ■ Separazione di tutte le stanze

È possibile separare facilmente tutte le stanze e uscire dalla modalità Party con un movimento di “allontanamento” delle dita.

- 1** Posizionare due dita unite sullo schermo sull'elenco delle stanze.
- 2** Allontanare rapidamente le dita e rilasciare.
- 3** Tutte le stanze risulteranno separate.



## Funzione AirPlay

I file musicali memorizzati in un iPhone, un iPod touch, un iPad o su iTunes possono essere riprodotti su questa unità attraverso la rete.



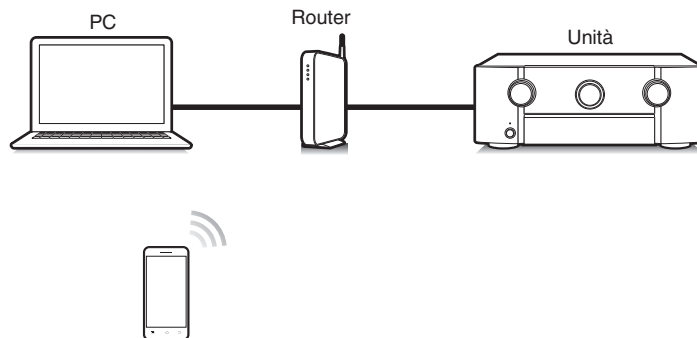
- La sorgente di ingresso viene commutata a “HEOS Music” quando viene avviata la riproduzione AirPlay.
- È possibile arrestare la riproduzione AirPlay scegliendo una diversa sorgente di ingresso.
- Per visualizzare contemporaneamente il nome della canzone e dell'artista, premere STATUS sull'unità principale.
- Per informazioni relative all'utilizzo di iTunes, vedere anche l'Help di iTunes.
- La schermata potrebbe variare in base alle versioni di SO e software.

### Questo dispositivo supporta AirPlay 2.

Sincronizza più dispositivi/altoparlanti compatibili con AirPlay 2 per una riproduzione simultanea.



- Questa unità supporta AirPlay 2 e richiede iOS 11.4 o successivi.



## Riproduzione di brani dall'iPhone, dall'iPod touch o dall'iPad

Se si aggiorna l'“iPhone/iPod touch/iPad” alla versione iOS 4.2.1 o successiva, è possibile riprodurre in streaming musica memorizzata nell'“iPhone/iPod touch/iPad” direttamente sull'unità.

### 1 Collegare tramite Wi-Fi l'iPhone, l'iPod touch o l'iPad alla stessa rete di questa unità.

- Per ulteriori dettagli, consultare il manuale del dispositivo.

### 2 Riprodurre il brano sull'iPhone, sull'iPod touch o sull'iPad.

Sullo schermo dell'iPhone, dell'iPod touch o dell'iPad viene visualizzato l'icona AirPlay.

### 3 Toccare l'icona AirPlay.

[Esempio] iOS 10



[Esempio] iOS 9



### 4 Scegliere l'altoparlante (dispositivi) che si desidera usare.

## Riproduzione della musica di iTunes con l'unità

### 1 Installare iTunes 10, o versione successiva, in un Mac o un PC Windows connesso alla stessa rete dell'unità.

### 2 Accendere l'unità.

Impostare “Controllo rete” su “Sempre attivo” per questa unità. (☞ p. 245)

#### NOTA

- Quando l'opzione “Controllo rete” è impostata su “Sempre attivo”, il consumo dell'unità in standby è superiore.

### 3 Avviare iTunes e fare clic sull'icona AirPlay per selezionare l'unità principale.

[Esempio] iTunes



### 4 Scegliere una canzone e fare clic sul tasto di riproduzione in iTunes.

La musica verrà trasmessa in streaming all'unità.

**NOTA**

- Nella riproduzione che si avvale della funzione AirPlay, il suono viene emesso al livello di volume impostato in iPhone, iPod touch, iPad o iTunes. È necessario abbassare il volume di iPhone, iPod touch, iPad o iTunes volume prima della riproduzione e quindi regolarlo a un livello adeguato.

## Esecuzione della riproduzione di iTunes con il telecomando dell'unità

Con il telecomando dell'unità, è possibile eseguire operazioni di riproduzione, pausa e ricerca automatica (coda) di brani di iTunes.

- 1** Selezionare **“Modifica” - “Preferenze...”** nel menu di iTunes.
- 2** Selezionare **“Dispositivi”** nella finestra delle impostazioni di iTunes.
- 3** Selezionare **“Consenti il controllo audio iTunes dagli altoparlanti remoti”**, quindi fare clic su **“OK”**.



- Non è necessario impostare questa funzione se si utilizza la versione 12 o successiva di iTunes.



## Riprodurre un brano da iPhone, iPod touch o iPad su più dispositivi sincronizzati (AirPlay 2)

I brani riprodotti da iPhone, iPod touch o iPad che supportano iOS 11.4 o versioni successive possono essere sincronizzati su più dispositivi che supportano AirPlay 2 per una riproduzione simultanea.

### 1 Riprodurre il brano sull'iPhone, sull'iPod touch o sull'iPad.

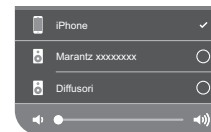
Sullo schermo dell'iPhone, dell'iPod touch o dell'iPad viene visualizzato l'icona AirPlay.



### 2 Toccare l'icona AirPlay.

Visualizza un elenco dei dispositivi/altoparlanti che possono essere riprodotti sulla stessa rete.

- Un cerchio viene visualizzato a destra dei dispositivi compatibili con AirPlay 2.



### 3 Toccare i dispositivi/altoparlanti che si desidera utilizzare.

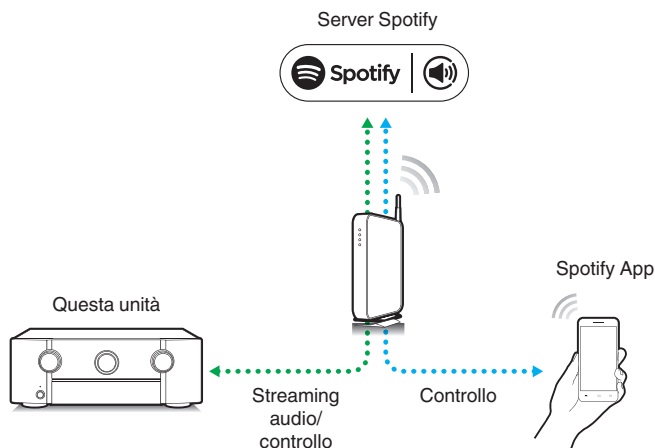
- È possibile selezionare più dispositivi compatibili con AirPlay 2.
- Il volume può essere regolato individualmente per ciascun dispositivo o per tutti i dispositivi sincronizzati simultaneamente.



## Funzione Spotify Connect

Spotify è il servizio di streaming più popolare al mondo. Se si è abbonati a Spotify Premium, è possibile controllare il nuovo altoparlante con il telefono o il tablet. Poiché Spotify è integrato nell'altoparlante, è comunque possibile prendere chiamate o utilizzare altre app - la musica non si arresta mai.

Per informazioni su come configurare e utilizzare Spotify Connect, visitare il sito [www.spotify.com/connect](http://www.spotify.com/connect)



### Riproduzione della musica di Spotify con l'unità

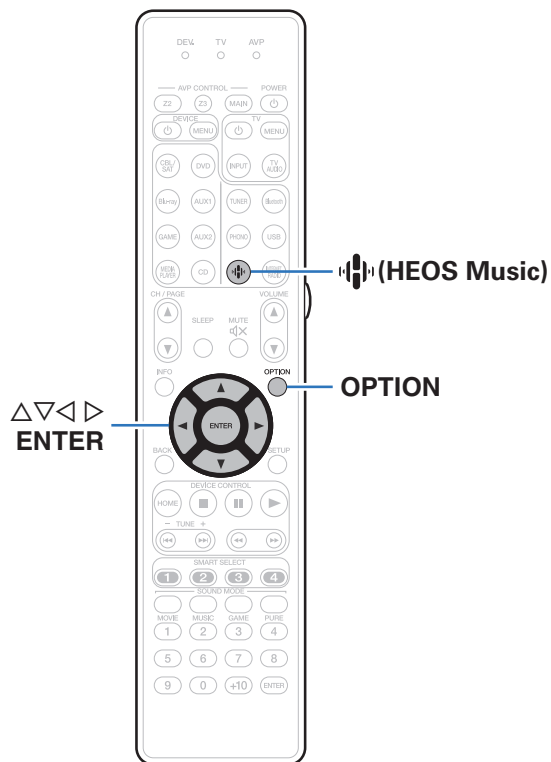
Scaricare prima il "Spotify App" sul proprio dispositivo iOS o Android. Per riprodurre un brano con Spotify in questa unità, è necessario registrarsi prima nell'account Premium.

- 1** Collegare le impostazioni Wi-Fi del dispositivo iOS o Android alla stessa rete di questa unità.
- 2** Avviare il Spotify App.
- 3** Riprodurre il brano con Spotify.
- 4** Toccare l'icona Spotify per selezionare l'unità. La musica verrà trasmessa in streaming all'unità.

## Funzioni utili

In questa sezione viene illustrato come utilizzare pratiche funzioni utilizzabili per ciascuna sorgente di ingresso.

È possibile impostare tali funzioni solo nella MAIN ZONE.



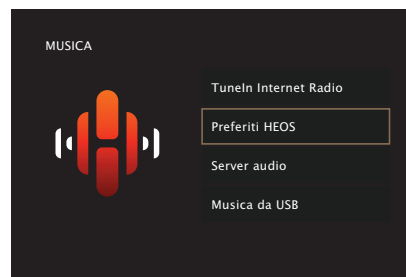


## Aggiunta a Preferiti HEOS

- 1 Durante la riproduzione del contenuto, premere OPTION.**  
Viene visualizzata la schermata del menu delle opzioni.
- 2 Utilizzare  $\Delta$ / $\nabla$  per selezionare “Aggiungi a preferiti HEOS”, quindi premere ENTER.**

## Riproduzione Preferiti HEOS

- 1 Premere  $\blacktriangleright$  (HEOS Music).**
- 2 Utilizzare  $\Delta$ / $\nabla$  per selezionare “Preferiti HEOS”, quindi premere ENTER.**



- 3 Sfogliare il contenuto e selezionare un elemento da riprodurre.**

## Eliminazione di un Preferiti HEOS

- 1** Una volta visualizzato l'elenco del contenuto Preferiti HEOS, utilizzare  $\Delta\nabla$  per selezionare l'elemento che si desidera rimuovere da Preferiti HEOS, quindi premere OPTION.
- 2** Utilizzare  $\Delta\nabla$  per selezionare "Rimuovere da Preferiti HEOS", quindi premere ENTER.



## Regolazione del volume di ciascun canale per far corrispondere la sorgente di ingresso (Regolaz. Livello Canale)

Il volume di ciascun canale può essere modificato durante l'ascolto della musica. È possibile impostare questo per ogni sorgente di ingresso.

### 1 Premere OPTION.

Viene visualizzata una schermata del menu delle opzioni.

- Quando la sorgente d'ingresso è "HEOS Music", viene visualizzato un menu di opzioni per la musica online. Selezionare "Opzioni AVP...", quindi premere ENTER.

### 2 Utilizzare $\Delta\nabla$ per selezionare "Regolaz. Livello Canale", quindi premere ENTER.

Viene visualizzata la schermata "Regolaz. Livello Canale".

### 3 Utilizzare $\Delta\nabla$ per selezionare il canale che si desidera regolare.

### 4 Utilizzare $\triangleleft\triangleright$ per regolare il volume.

–12.0 dB – +12.0 dB (Default: 0.0 dB)

### 5 Utilizzare $\Delta\nabla\triangleleft\triangleright$ per selezionare "Esci", quindi premere ENTER.



- Selezionare "Reset" e premere ENTER se si desidera ripristinare i valori di regolazione dei vari canali su "0.0 dB" (Default).
- Il volume delle cuffie può essere regolato quando sono collegate le cuffie.
- Le impostazioni di "Regolaz. Livello Canale" vengono memorizzate per ogni sorgente di ingresso.
- È possibile solo impostare questo per gli altoparlanti che emettono audio. Inoltre, non è possibile impostare questo quando nel menu "Usc. audio HDMI" è impostato su "TV". (☞ p. 192)



## Regolazione del tono (Tono)

Consente di regolare la qualità toni dell'audio.

### 1 Premere OPTION.

Viene visualizzata una schermata del menu delle opzioni.

- Quando la sorgente d'ingresso è "HEOS Music", viene visualizzato un menu di opzioni per la musica online. Selezionare "Opzioni AVP...", quindi premere ENTER.

### 2 Utilizzare $\Delta\nabla$ per selezionare "Tono" e premere ENTER.

Viene visualizzata la schermata "Tono".

### 3 Utilizzare $\triangleleft\triangleright$ per impostare la funzione di controllo dei toni su acceso/spento.

<b>Acceso:</b>	Consentire la regolazione dei toni (bassi, acuti).
<b>Spento (Default):</b>	La riproduzione viene eseguita senza regolazione toni.

### 4 Selezionare "Acceso" al passaggio 3 e premere $\nabla$ per selezionare l'intervallo di suono da regolare.

<b>Bassi:</b>	Regolare i bassi.
---------------	-------------------

<b>Acuti:</b>	Consente di regolare gli alti.
---------------	--------------------------------

### 5 Utilizzare $\triangleleft\triangleright$ per regolare il tono, quindi premere ENTER.

<b>-6 dB – +6 dB (Default : 0 dB)</b>
---------------------------------------



- Memorizzare "Tono" per ciascuna sorgente di ingresso.
- Non è possibile impostare questa opzione se la modalità audio è impostata su "Direct" o "Pure Direct".
- Non è possibile impostare questa voce quando "Dynamic EQ" è impostato su "Acceso". (☞ p. 186)
- Non è possibile impostare questo quando non viene immesso alcun segnale audio o nel menu "Usc. audio HDMI" è impostato su "TV". (☞ p. 192)
- Non è possibile impostare questa opzione se la modalità di ingresso è impostata su "7.1CH IN".



## Visualizzazione del video desiderato durante la riproduzione audio (Selezione video)

L'unità può visualizzare sulla TV il segnale video di una sorgente diversa durante la riproduzione audio. È possibile definire questa impostazione per ogni sorgente di ingresso.

### ❑ Sorgenti di ingresso supportate: CD\* / Tuner / HEOS Music / Phono

\* Questo non può essere impostato quando uno qualsiasi dei HDMI, dei video a componente oppure dei connettori video sono assegnati.

#### 1 Premere OPTION.

Viene visualizzata una schermata del menu delle opzioni.

- Quando la sorgente d'ingresso è "HEOS Music", viene visualizzato un menu di opzioni per la musica online. Selezionare "Opzioni AVP...", quindi premere ENTER.

#### 2 Utilizzare $\Delta\nabla$ per selezionare "Selezione video" e premere ENTER.

Viene visualizzata la schermata "Selezione video".

#### 3 Utilizzare $\triangleleft\rangle$ per selezionare la modalità Selezione video.

<b>Spento</b> (Default):	Disabilita la modalità Selezione video.
<b>Acceso:</b>	Abilita la modalità Selezione video.

4 Se si seleziona "Acceso" al punto 3, premere  $\nabla$  e selezionare "Sorgente".

5 Premere  $\triangleleft\rangle$  per selezionare la sorgente di ingresso per il video da riprodurre, quindi premere ENTER.



- Le impostazioni di "Selezione video" vengono memorizzate per ogni sorgente di ingresso.



## Regolazione della qualità dell'immagine in base all'ambiente (Modo immagine)

- ❑ **Sorgenti di ingresso supportate:**  
**CBL/SAT / DVD / Blu-ray / Game / AUX1 /**  
**AUX2 / Media Player / CD\* / TV Audio\***

\* È possibile impostare il modo immagine quando è assegnato un connettore HDMI, video a componenti o video.

### 1 Premere OPTION.

Viene visualizzata una schermata del menu delle opzioni.

### 2 Utilizzare $\Delta$ / $\nabla$ per selezionare "Modo immagine" e premere ENTER.

Viene visualizzata la schermata "Modo immagine".

### 3 Utilizzare $\triangleleft$ / $\triangleright$ per selezionare la modalità Foto.

<b>Spento</b> (Default):	L'unità non esegue alcuna regolazione della qualità delle immagini.
<b>Standard:</b>	Modalità standard adatta per la maggior parte degli ambienti di riproduzione.
<b>Film:</b>	Modalità adatta per guardare i film in una stanza buia, ad esempio una stanza adibita a cinema.
<b>Vivido:</b>	Modalità che rende più luminose e vivide le immagini grafiche per giochi, ecc.
<b>Streaming:</b>	Modalità adatta per sorgenti video con bit rate basso.
<b>ISF Day:</b>	Modalità adatta per guardare i film in una stanza luminosa durante il giorno.
<b>ISF Night:</b>	Modalità adatta per guardare i film in una stanza buia di notte.
<b>Personalizzato:</b>	Consente di regolare manualmente la qualità delle immagini.

### 4 Premere ENTER.



- Le impostazioni di "Modo immagine" vengono memorizzate per ogni sorgente di ingresso.



## Riproduzione della stessa musica in tutte le zone (Tutte Zone stereo)

È possibile riprodurre la musica riprodotta nella MAIN ZONE contemporaneamente nella ZONE2 e nella ZONE3 (altre stanze).

Questa funzione è utile quando si desidera ascoltare la stessa musica contemporaneamente in più stanze, ad esempio durante una festa, o riprodurre la stessa musica di sottofondo in tutta la casa.

### 1 Premere OPTION.

Viene visualizzata una schermata del menu delle opzioni.

- Quando la sorgente d'ingresso è "HEOS Music", viene visualizzato un menu di opzioni per la musica online. Selezionare "Opzioni AVP...", quindi premere ENTER.

### 2 Utilizzare $\Delta\nabla$ per selezionare "Tutte Zone stereo" e premere ENTER.

Viene visualizzata la schermata "Tutte Zone stereo".

### 3 Selezionare "Avvia", quindi premere ENTER.

- Le sorgenti di ingresso per ZONE2 e ZONE3 vengono commutate alla stessa sorgente di ingresso come per la MAIN ZONE e la riproduzione si avvia nella modalità Tutte Zone stereo.
- Quando non si desidera che ZONE2 o ZONE3 partecipino in Tutte Zone stereo, premere ENTER per cancellare il segno di spunta, quindi premere "Avvia".

## ■ Arresto della modalità Tutte Zone stereo

### 1 Durante la riproduzione in modalità Tutte Zone stereo, premere OPTION.

Viene visualizzata una schermata del menu delle opzioni.

- Quando la sorgente d'ingresso è "HEOS Music", viene visualizzato un menu di opzioni per la musica online. Selezionare "Opzioni AVP...", quindi premere ENTER.

### 2 Utilizzare $\Delta\nabla$ per selezionare "Tutte Zone stereo" e premere ENTER.

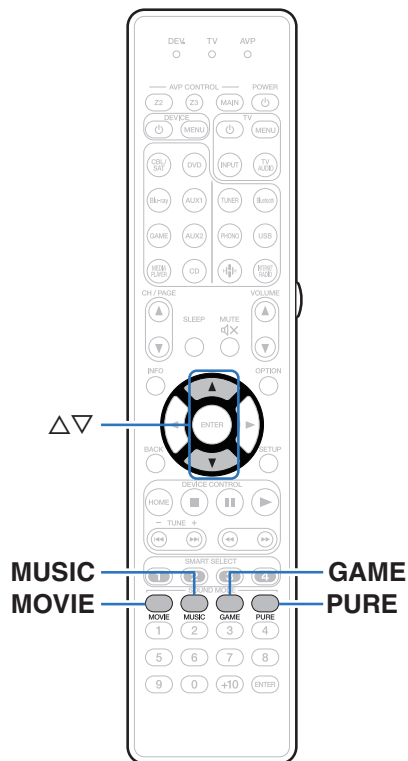
### 3 Selezionare "Stop", quindi premere ENTER.



- La modalità Tutte Zone stereo viene annullata anche quando l'alimentazione della MAIN ZONE viene spenta.
- Nella modalità Tutte Zone stereo, solo le modalità audio "Multi Ch Stereo" e "Stereo" possono essere selezionate.
- Quando si imposta "Usc. audio HDMI" su "TV", la modalità Tutte Zone stereo non è disponibile. (☞ p. 192)
- Quando "Modo ingresso" ha un'impostazione diversa da "7.1CH IN", è disponibile la modalità di riproduzione stereo in tutte le zone. (☞ p. 209)



## Selezione di una modalità sound



Questa unità consente di abilitare diversi tipi di modalità di riproduzione surround e stereo.

I formati audio multicanale vengono forniti nei più comuni formati di dischi video e musicali, ad esempio Blu-ray e DVD, oltre a essere supportati per le trasmissioni digitali e persino per lo streaming di film e musica tramite servizi in abbonamento basati su internet.

Questa unità supporta la riproduzione di quasi tutti questi formati audio multicanale. Supporta inoltre la riproduzione surround di formati audio diversi, ad esempio quello stereo a due canali.



- Per i formati audio registrati su un disco, vedere la copertina o l'etichetta del disco.





## Selezione di una modalità sound

### 1 Premere MOVIE, MUSIC o GAME per selezionare una modalità sound.

<b>MOVIE:</b>	Imposta la modalità sound ottimale per i film e i programmi TV.
<b>MUSIC:</b>	Imposta la modalità sound ottimale per la musica.
<b>GAME:</b>	Imposta la modalità sound ottimale per i giochi.



- Il pulsante MOVIE, MUSIC o GAME memorizza l'ultima modalità sound selezionata. Premendo MOVIE, MUSIC o GAME viene richiamata la stessa modalità sound selezionata durante la riproduzione precedente.
- Se il contenuto riprodotto non supporta la modalità audio selezionata in precedenza, viene automaticamente selezionata la modalità sound più appropriata per il contenuto.
- Può anche essere impostata premendo MOVIE, MUSIC o GAME sull'unità principale.

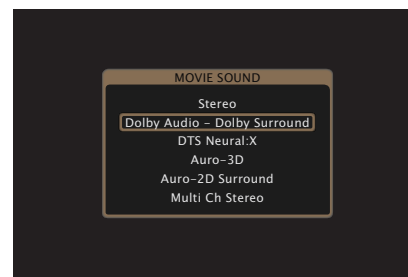
### ■ Selezione della modalità sound

- Premere MOVIE, MUSIC o GAME per visualizzare un elenco delle modalità sound selezionabili. Ogni volta che si preme MOVIE, MUSIC o GAME, cambia la modalità sound.
- Quando è visualizzato l'elenco, è inoltre possibile utilizzare  $\Delta$ / $\nabla$  per selezionare una modalità sound.
- Sperimentare le diverse modalità di riproduzione surround disponibili e scegliere la modalità preferita.



- Impostare la modalità surround su Dolby Atmos/Surround quando si riproducono i contenuti codificati Dolby Atmos. Dolby Atmos/Surround offre un'esperienza di riproduzione ottimale da sorgenti Blu-ray e streaming codificate con Dolby Atmos e contenuti basati su canali. L'impostazione di default per questo ricevitore è Dolby Atmos/Surround.

**[Esempio]** Se viene premuto MOVIE



## Riproduzione Direct

L'audio registrato nella sorgente viene riprodotto tale e quale.

### 1 Premere PURE per selezionare "Direct".

Viene avviata la riproduzione Direct.



- Durante la riproduzione dei segnali DSD è visualizzato il messaggio "DSD Direct".
- Questa modalità può essere impostata anche premendo PURE DIRECT sull'unità principale.

## Riproduzione Pure Direct







Questa modalità è per la riproduzione con un livello di qualità audio maggiore che nella modalità riproduzione Direct.

Questa modalità consente di disattivare il display dell'unità principale e del circuito video analogico. Fare ciò elimina le fonti di disturbo che influenzano la qualità del suono.

### 1 Premere PURE per selezionare "Pure Direct".

Il display diventa scuro e ha inizio la riproduzione PURE DIRECT. L'indicatore PURE DIRECT si illumina.



- Nelle modalità audio Direct e Pure Direct, i seguenti elementi non possono essere regolati.
  - Tono ( p. 136)
  - M-DAX ( p. 182)
  - MultEQ® XT32 ( p. 185)
  - Dynamic EQ ( p. 186)
  - Dynamic Volume ( p. 187)
  - EQ grafico ( p. 188)
- Questa modalità può essere impostata premendo PURE DIRECT sull'unità principale.

#### NOTA

- I segnali video sono trasmessi solo quando i segnali HDMI sono riprodotti in modalità Pure Direct.
- Se è stata selezionata la modalità Pure Direct, il display si spegne dopo circa 5 secondi.



## Riproduzione surround automatica

Questa modalità rileva il tipo di segnale di ingresso digitale, e seleziona automaticamente la modalità corrispondente per la riproduzione. Eseguire la riproduzione stereo quando il segnale di ingresso è PCM. Quando il segnale in ingresso è Dolby Digital o DTS, la musica viene riprodotta in base al rispettivo numero di canale.

### 1 Premere PURE per selezionare “Auto”.

La riproduzione surround automatica viene avviata.



- Questa modalità può essere impostata premendo PURE DIRECT sull'unità principale.



## Descrizione dei tipi di modalità sound

### Modalità sound Dolby

Tipo di modalità sound	Descrizione
Dolby Atmos*	Si prega di selezionare questa modalità per riprodurre i contenuti codificati con Dolby Atmos. Se in precedenza si è selezionata una modalità audio diversa, selezionare nuovamente questa modalità per la riproduzione del contenuto Dolby Atmos. La modalità decodifica i contenuti Dolby Atmos e i relativi dati di posizionamento in tempo reale, e riproduce l'audio dai diffusori appropriati, generando immagini audio naturali, indipendentemente dalla disposizione dei diffusori. Utilizzare diffusori a soffitto e diffusori Dolby Atmos Abilitati per realizzare un campo sonoro tridimensionale.
Dolby TrueHD	Selezionare questa modalità per riprodurre i contenuti codificati con Dolby TrueHD a 192kHz/96kHz.
Dolby Digital Plus	Selezionare questa modalità per riprodurre i contenuti codificati con Dolby Digital Plus.
Dolby Digital	Selezionare questa modalità per riprodurre i contenuti codificati con Dolby Digital.

\* Questa modalità non è supportata in una configurazione a 5.1 canali o inferiore.



## Modalità sound DTS

Tipo di modalità sound	Descrizione
DTS Surround	Questa modalità può essere selezionata durante la riproduzione di sorgenti registrate con DTS.
DTS ES Dscr6.1*1	Questa modalità è adatta alla riproduzione di dischi registrati con DTS-ES. Il canale surround posteriore aggiunto mediante il metodo discreto viene riprodotto come canale indipendente. Dato che tutti i canali sono indipendenti, l'espressività spaziale a 360° e la localizzazione dei suoni risultano migliorate.
DTS ES Mtrx6.1*1	Questa modalità è adatta alla riproduzione di dischi registrati con DTS-ES. Il canale surround posteriore aggiunto ai canali surround sinistro e destro tramite una codifica di matrice in fase di registrazione del software viene decodificato dal decoder a matrice di questa unità e riprodotto da ciascun canale (surround sinistro, surround destro, surround posteriore).
DTS 96/24	Questa modalità può essere selezionata durante la riproduzione di sorgenti registrate con DTS 96/24.
DTS-HD	Questa modalità può essere selezionata durante la riproduzione di sorgenti registrate con DTS-HD.
DTS Express	Questa modalità può essere selezionata durante la riproduzione di sorgenti registrate con DTS Express.
DTS:X	È possibile selezionare questa modalità quando si riproducono contenuti codificati con lo standard DTS:X. La modalità decodifica i contenuti DTS:X e i relativi dati di posizionamento in tempo reale, e riproduce l'audio dai diffusori appropriati, generando immagini audio naturali, indipendentemente dalla disposizione dei diffusori. Utilizzare diffusori di altezza per realizzare un campo sonoro tridimensionale.
DTS Neural:X	Questa modalità utilizza il DTS Neural:X Upmixer per estendere varie sorgenti su canali multipli naturali e realistici per la riproduzione. Utilizzare diffusori di altezza, ad esempio diffusori anteriori di altezza, per realizzare un campo sonoro tridimensionale.
DTS Virtual:X*2*3	Questa modalità utilizza il DTS Virtual:X con il processamento ad altezza virtuale e surround virtuale che realizzano un campo acustico tridimensionale quando gli altoparlanti di altezza sono non in uso.

\*1 È possibile selezionare questa opzione quando "Config. Altoparlanti" - "Surr. post." non è impostato su "Nessuno". (☞ p. 229)

\*2 Ciò può essere selezionato quando gli altoparlanti di altezza, a soffitto e Dolby Atmos Enabled non sono utilizzati.

\*3 Non può essere selezionata quando il segnale di ingresso è Dolby Digital, Dolby Digital Plus, Dolby TrueHD o Dolby Atmos.



**Modalità audio Auro-3D**

Tipo di modalità audio	Descrizione
Auro-3D	Questa modalità utilizza un decoder Auro-3D per creare una riproduzione audio tridimensionale utilizzando il canale di altezza. Si tratta di una modalità ideale per la riproduzione di segnali codificati nello standard Auro-3D contenenti un canale di altezza. Qualora si ricevano in ingresso segnali non codificati nello standard Auro-3D, viene utilizzato un "Upmixer" (sistema per aumentare i canali) chiamato Auro-Matic, per creare una riproduzione audio tridimensionale estremamente realistica.
Auro-2D Surround	Questa modalità utilizza un decoder Auro-3D per creare un audio surround senza un canale di altezza. Si tratta di una modalità ideale per la riproduzione di segnali codificati nello standard Auro-3D privi di un canale di altezza. Qualora si ricevano in ingresso segnali non codificati nello standard Auro-3D, viene utilizzato un "Upmixer" (sistema per aumentare i canali) chiamato Auro-Matic, per riprodurre audio surround.

**Modalità sound PCM multicanale**

Tipo di modalità sound	Descrizione
Multi Ch In	Questa modalità può essere selezionata durante la riproduzione di sorgenti PCM/DSD multicanale.

**Modalità sound originale**

Tipo di modalità sound	Descrizione
Multi Ch Stereo	Questa modalità consente di ascoltare audio stereo da tutti i diffusori.
Virtual	Questa modalità consente di sperimentare un effetto audio surround espanso durante la riproduzione tramite i soli altoparlanti anteriori (L/R) e durante l'ascolto con la cuffia stereo.



**Modalità sound Auto**

Tipo di modalità sound	Descrizione
Auto	In questa modalità, viene rilevato il tipo di segnale di ingresso digitale, ad esempio Dolby Digital, Dolby TrueHD, Dolby Digital Plus, Dolby Digital EX, Dolby Atmos, DTS, DTS-HD, DTS:X, DTS-ES, PCM (multicanale), e la modalità di riproduzione passa automaticamente alla modalità corrispondente. Se il segnale di ingresso è analogico o PCM (2 canali), viene utilizzata la riproduzione stereo. Per Dolby Digital o DTS, la musica viene riprodotta in base al rispettivo numero di canale.

**Modalità sound stereo**

Tipo di modalità sound	Descrizione
Stereo	Questa modalità consente di riprodurre audio stereo a 2 canali senza ulteriore elaborazione dei suoni surround. <ul style="list-style-type: none"> <li>• L'audio viene emesso dagli altoparlanti anteriori sinistro e destro e dal subwoofer, se collegato.</li> <li>• Se i segnali multicanale sono in ingresso, vengono prima mixati in audio a 2 canali e quindi riprodotti senza ulteriore elaborazione dei suoni surround.</li> </ul>

**Modalità sound diretta**

Tipo di modalità sound	Descrizione
Direct	Questa modalità consente di riprodurre l'audio come registrato nella sorgente.
Pure Direct	Questa modalità consente di riprodurre un audio di qualità persino superiore a quello della modalità "Direct". I seguenti circuiti vengono interrotti in modo da migliorare ulteriormente la qualità del suono. <ul style="list-style-type: none"> <li>• Circuito dell'indicatore del display del corpo principale (il display si spegne.)</li> <li>• L'interruttore e il processore di ingresso/uscita video analogico sono disabilitati.</li> </ul>



## Modalità audio che può essere selezionata per ciascun segnale di ingresso

- Le modalità sound seguenti possono essere selezionate tramite i pulsanti MOVIE, MUSIC e GAME.
- Regolare l'effetto del campo acustico tramite il menu "Parametro surround" per riprodurre l'audio surround nel modo desiderato. (🔊 p. 177)

Segnale di ingresso	Modalità sound	Pulsante MOVIE	Pulsante MUSIC	Pulsante GAME
2 canali *1	Stereo	<input type="radio"/>	<input type="radio"/>	<input type="radio"/>
	Dolby Surround *2	<input type="radio"/>	<input type="radio"/>	<input type="radio"/>
	DTS Neural:X *2	<input type="radio"/>	<input type="radio"/>	<input type="radio"/>
	DTS Virtual:X *3*4	<input type="radio"/>	<input type="radio"/>	<input type="radio"/>
	Auro-3D *5	<input type="radio"/>	<input type="radio"/>	<input type="radio"/>
	Auro-2D Surround *6	<input type="radio"/>	<input type="radio"/>	<input type="radio"/>
	Multi Ch Stereo *7	<input type="radio"/>	<input type="radio"/>	<input type="radio"/>
	Virtual	<input type="radio"/>	<input type="radio"/>	<input type="radio"/>

\*1 Il segnale a 2 canali include anche l'ingresso analogico.

\*2 Per le sorgenti a 2 canali questa modalità consente la riproduzione a 5.1, 7.1, 9.1 o 11.1 canali. Non può essere selezionata se si utilizzano cuffie o quando la configurazione dell'altoparlante è solo altoparlanti anteriori.

\*3 Non può essere selezionata quando si utilizzano le cuffie, o quando è utilizzata una configurazione dell'altoparlante con altoparlanti di qualsiasi altezza.

\*4 Non può essere selezionata quando il segnale di ingresso è Dolby Digital, Dolby Digital Plus, Dolby TrueHD o Dolby Atmos.

\*5 Non può essere selezionata quando si utilizzano le cuffie, o quando è utilizzata una configurazione dell'altoparlante senza altoparlanti con altezza frontale o con Dolby Atmos Enabled frontale.

\*6 Non può essere selezionata se si utilizzano cuffie o solo altoparlanti frontali.

\*7 Questa non può essere selezionata quando si utilizzano le cuffie.





Segnale di ingresso	Modalità sound	Pulsante MOVIE	Pulsante MUSIC	Pulsante GAME
Multicanale *8	Stereo	<input type="radio"/>	<input type="radio"/>	<input type="radio"/>
	Dolby Digital *7	<input type="radio"/>	<input type="radio"/>	<input type="radio"/>
Dolby Digital	Dolby Digital + Dolby Surround *7	<input type="radio"/>	<input type="radio"/>	<input type="radio"/>
	Dolby Digital + Neural:X *7	<input type="radio"/>	<input type="radio"/>	<input type="radio"/>
	Dolby Digital Plus *7	<input type="radio"/>	<input type="radio"/>	<input type="radio"/>
Dolby Digital Plus	Dolby Digital Plus + Dolby Surround *7*9	<input type="radio"/>	<input type="radio"/>	<input type="radio"/>
	Dolby Digital Plus + Neural:X *7	<input type="radio"/>	<input type="radio"/>	<input type="radio"/>
	Dolby Atmos *7*10	<input type="radio"/>	<input type="radio"/>	<input type="radio"/>
	Dolby TrueHD *7	<input type="radio"/>	<input type="radio"/>	<input type="radio"/>
Dolby TrueHD	Dolby TrueHD + Dolby Surround *7*9	<input type="radio"/>	<input type="radio"/>	<input type="radio"/>
	Dolby TrueHD + Neural:X *7	<input type="radio"/>	<input type="radio"/>	<input type="radio"/>
	Dolby Atmos *7*10	<input type="radio"/>	<input type="radio"/>	<input type="radio"/>
	Dolby Atmos *7	<input type="radio"/>	<input type="radio"/>	<input type="radio"/>
Dolby Atmos	Dolby Atmos *7	<input type="radio"/>	<input type="radio"/>	<input type="radio"/>
DTS	DTS Surround *7	<input type="radio"/>	<input type="radio"/>	<input type="radio"/>
	DTS ES Dscrt 6.1 *7	<input type="radio"/>	<input type="radio"/>	<input type="radio"/>
	DTS ES Mtrx 6.1 *7	<input type="radio"/>	<input type="radio"/>	<input type="radio"/>
	DTS 96/24 *7	<input type="radio"/>	<input type="radio"/>	<input type="radio"/>
	DTS + Dolby Surround *7	<input type="radio"/>	<input type="radio"/>	<input type="radio"/>
	DTS + Neural:X *7	<input type="radio"/>	<input type="radio"/>	<input type="radio"/>
	DTS + Virtual:X *3	<input type="radio"/>	<input type="radio"/>	<input type="radio"/>

\*3 Non può essere selezionata quando si utilizzano le cuffie, o quando è utilizzata una configurazione dell'altoparlante con altoparlanti di qualsiasi altezza.

\*7 Questa non può essere selezionata quando si utilizzano le cuffie.

\*8 La modalità sound che può essere selezionata varia a seconda del formato audio del segnale di ingresso e del numero di canali. Per i dettagli, vedere "Tipi di segnali di ingresso e relative modalità sound" (☞ p. 310).

\*9 Questo può essere selezionato se il segnale di ingresso non contiene Dolby Atmos.

\*10 Questo può essere selezionato se il segnale di ingresso contiene Dolby Atmos.



Segnale di ingresso	Modalità sound	Pulsante MOVIE	Pulsante MUSIC	Pulsante GAME
DTS-HD / DTS Express	DTS-HD HI RES *7	<input type="radio"/>	<input type="radio"/>	<input type="radio"/>
	DTS-HD MSTR *7	<input type="radio"/>	<input type="radio"/>	<input type="radio"/>
	DTS Express *7	<input type="radio"/>	<input type="radio"/>	<input type="radio"/>
	DTS-HD + Dolby Surround *7	<input type="radio"/>	<input type="radio"/>	<input type="radio"/>
	DTS-HD + Neural:X *7	<input type="radio"/>	<input type="radio"/>	<input type="radio"/>
	DTS-HD + Virtual:X *3	<input type="radio"/>	<input type="radio"/>	<input type="radio"/>
DTS:X	DTS:X *7	<input type="radio"/>	<input type="radio"/>	<input type="radio"/>
	DTS:X MSTR *7	<input type="radio"/>	<input type="radio"/>	<input type="radio"/>
	DTS:X + Virtual:X *3	<input type="radio"/>	<input type="radio"/>	<input type="radio"/>
PCM multicanale	Multi Ch In *7	<input type="radio"/>	<input type="radio"/>	<input type="radio"/>
	Multi Ch In 7.1 *7	<input type="radio"/>	<input type="radio"/>	<input type="radio"/>
	Multi In + Dolby Surround *7	<input type="radio"/>	<input type="radio"/>	<input type="radio"/>
	Multi Ch In + Neural:X *7	<input type="radio"/>	<input type="radio"/>	<input type="radio"/>
	Multi In + Virtual:X *3	<input type="radio"/>	<input type="radio"/>	<input type="radio"/>
Multicanale *8	Auro-3D *5	<input type="radio"/>	<input type="radio"/>	<input type="radio"/>
	Auro-2D Surround *6	<input type="radio"/>	<input type="radio"/>	<input type="radio"/>
	Multi Ch Stereo *7	<input type="radio"/>	<input type="radio"/>	<input type="radio"/>
	Virtual	<input type="radio"/>	<input type="radio"/>	<input type="radio"/>

\*3 Non può essere selezionata quando si utilizzano le cuffie, o quando è utilizzata una configurazione dell'altoparlante con altoparlanti di qualsiasi altezza.

\*5 Non può essere selezionata quando si utilizzano cuffie o quando si utilizza una configurazione degli altoparlanti senza altoparlanti anteriori di altezza.

\*6 Non può essere selezionata se si utilizzano cuffie o solo altoparlanti frontali.

\*7 Questa non può essere selezionata quando si utilizzano le cuffie.

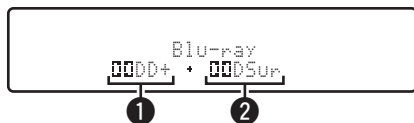
\*8 La modalità sound che può essere selezionata varia a seconda del formato audio del segnale di ingresso e del numero di canali. Per i dettagli, vedere "Tipi di segnali di ingresso e relative modalità sound" (🔍 p. 310).



- È possibile selezionare solo "Stereo" e "Virtual" quando si usano le cuffie.



## ■ Visualizzazioni sul display



### 1 Consente di visualizzare il decoder da utilizzare.

- Nel caso del decoder Dolby Digital Plus, viene visualizzato “Dolby Digital Plus”.

### 2 Consente di visualizzare un decoder che crea un'uscita audio.

- “Dolby Surround” indica che il decoder Dolby Surround è in uso.

## Funzione di controllo HDMI

Una recente aggiunta allo standard HDMI è la funzionalità CEC (Consumer Electronics Control), che consente ai segnali di controllo di un dispositivo di comunicare con un altro dispositivo tramite il collegamento dei cavi HDMI.

### Procedura di impostazione

#### 1 Abilitare la funzione HDMI Controllo di questa unità.

Impostare "HDMI Controllo" su "Acceso". (☞ p. 194)

#### 2 Accendere tutti i dispositivi collegati mediante cavi HDMI.

#### 3 Impostare le funzioni HDMI Controllo per tutti i dispositivi collegati mediante cavo HDMI.

- Per verificare la correttezza delle impostazioni configurate, si raccomanda di consultare il manuale delle istruzioni relativo a ciascun dispositivo collegato al sistema.
- In caso di disconnessione di uno dei dispositivi, sarà necessario eseguire le operazioni di cui ai punti 2 e 3.

#### 4 Commutare l'ingresso TV sull'ingresso HDMI collegato all'unità.

#### 5 Commutare l'ingresso dell'unità sulla sorgente di ingresso HDMI, verificando che le immagini provenienti dal lettore siano visualizzate correttamente.

#### 6 Quando l'apparato TV viene portato in standby, assicurarsi sempre che anche questa unità entri in standby.

#### NOTA

- Alcune funzioni potrebbero non essere utilizzabili, a seconda del tipo di apparato TV o di riproduttore collegato. Si raccomanda di consultare il manuale delle istruzioni dei rispettivi dispositivi collegati per ulteriori informazioni.
- La funzione HDMI ZONE2 non è compatibile con la funzione HDMI Controllo.
- Quando si usa la funzione HDMI ZONE2 con l'opzione "HDMI Controllo" impostata su "Acceso", tale funzione potrebbe non funzionare perfettamente.



# Funzione Smart Menu

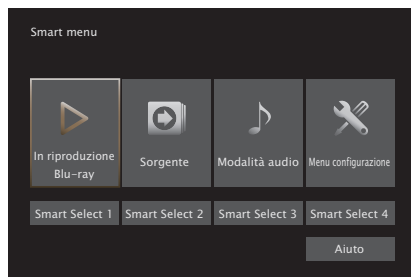
È possibile utilizzare questa funzione per configurare le impostazioni di questa unità, selezionare una sorgente di ingresso e impostare le stazioni del sintonizzatore e della radio internet utilizzando il telecomando del televisore.

- 1 Abilitare la funzione HDMI Controllo di questa unità e del televisore.** (☞ p. 194)
- 2 Impostare la funzione “Smart menu” su “Acceso” su questa unità.** (☞ p. 196)
- 3 Selezionare “AV Receiver” in un menu del televisore quale, ad esempio, “Ingresso” \* o “Utilizza apparecchio HDMI collegato” \*.**

Lo Smart menu di questa unità viene visualizzato sul televisore.

- È possibile far funzionare questa unità con il telecomando del televisore mentre è visualizzato lo Smart menu.

\* Il metodo di selezione varia a seconda del televisore utilizzato.



## ■ In riproduzione

È possibile utilizzare i contenuti della sorgente di ingresso correntemente selezionata su questa unità.

## ■ Sorgente

Consente di commutare l'ingresso di questa unità.

Se si seleziona “HEOS Music” o “Tuner”, è possibile continuare a far funzionare questa unità utilizzando il telecomando del televisore.

## ■ Modalità audio

Consente di cambiare la modalità audio di questa unità.

È possibile selezionare una delle tre modalità audio seguenti.

<b>Surround:</b>	Riproduzione audio surround in base al segnale di ingresso.
<b>Stereo:</b>	Riproduzione stereo.
<b>Multicanale stereo:</b>	Riproduzione stereo multicanale.

## ■ Menu configurazione

Visualizza un menu di configurazione per configurare le impostazioni di questa unità.

## ■ Smart Select

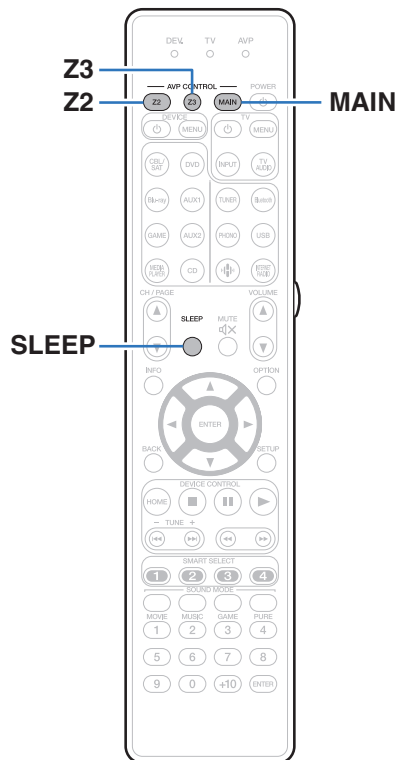
Richiama le voci della funzione “Smart Select” registrate su questa unità.

### NOTA

- Se le impostazioni della funzione “HDMI Controllo” o dello “Smart menu” sono state modificate, spegnere e riaccendere sempre i dispositivi collegati dopo la modifica.
- La funzione Smart menu potrebbe non operare correttamente, a seconda delle caratteristiche tecniche del televisore utilizzato. In tal caso, impostare “Smart menu” su “Spento”. (📖 p. 196)



## Funzione timer di spegnimento



È possibile impostare automaticamente l'alimentazione in modalità standby una volta trascorso il tempo impostato. Questa modalità di funzionamento è particolarmente utile quando si desidera visualizzare ed ascoltare prima di andare a dormire. La funzione timer di spegnimento può essere configurata per ogni zona.

## Uso del timer di spegnimento

### 1 Premere MAIN, Z2 o Z3 per selezionare la zona di funzionamento con il telecomando.

Il pulsante per la zona selezionata si accende.

### 2 Premere SLEEP per visualizzare l'intervallo di tempo che si desidera impostare.

- L'indicatore del timer di spegnimento si illumina sul display e il timer di spegnimento si avvia.
- È possibile impostare il timer di spegnimento su un intervallo compreso tra 10 e 120 minuti, con incrementi di 10 minuti.

### ■ Controllo del tempo rimanente

Premere SLEEP quando il timer di spegnimento è in funzione. Il tempo rimanente viene visualizzato sul display.

### ■ Per annullare il timer di spegnimento

Premere SLEEP e impostare "Off".

L'indicatore del timer di spegnimento sul display si spegne.



- L'impostazione del timer di spegnimento viene annullata quando l'unità passa alla modalità standby.

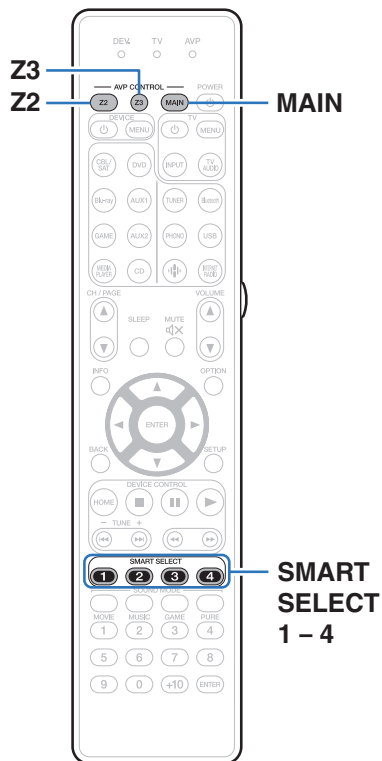
#### NOTA

- La funzione timer di spegnimento non può spegnere l'alimentazione dei dispositivi collegati all'unità. Per spegnere i dispositivi collegati, impostare i timer di spegnimento direttamente sui dispositivi collegati.





## Funzione di selezione intelligente



È possibile registrare impostazioni quali sorgente di ingresso, livello del volume e modalità audio sui pulsanti SMART SELECT 1-4.

Nelle riproduzioni successive, è sufficiente premere uno dei pulsanti SMART SELECT registrati per commutare sul gruppo di impostazioni salvate con un'unica operazione.

Salvando le impostazioni utilizzate spesso sui pulsanti SMART SELECT 1-4, sarà sempre possibile richiamare facilmente lo stesso ambiente di riproduzione.

È possibile memorizzare la funzione Smart Select per ciascuna zona.

## Richiamo delle impostazioni

### 1 Premere MAIN, Z2 o Z3 per selezionare la zona di funzionamento con il telecomando.

Il pulsante per la zona selezionata si accende.

### 2 Premere SMART SELECT.

Le impostazioni Smart Select registrate sul pulsante premuto vengono richiamate.

- Le impostazioni predefinite per la sorgente di ingresso sono come mostrato di seguito.

[MAIN ZONE] / [ZONE2] / [ZONE3]

Pulsante	Sorgente di ingresso
SMART SELECT 1	CBL/SAT
SMART SELECT 2	Blu-ray
SMART SELECT 3	Media Player
SMART SELECT 4	HEOS Music



- Il volume non è registrato su Smart Select nelle impostazioni predefinite di fabbrica. Vedere "Modifica delle impostazioni" per registrare il volume su Smart Select. (☞ p. 159)



## Modifica delle impostazioni

### 1 Selezionare le voci indicate sotto per determinare il tipo di impostazione che si desidera salvare.

Le seguenti impostazioni da ① a ⑨ possono essere memorizzate per MAIN ZONE e le impostazioni ① e ② possono essere memorizzate per ZONE2 e ZONE3.

- ① Sorgente di ingresso (☞ p. 90)
- ② Volume (☞ p. 91)
- ③ Modalità sound (☞ p. 140)
- ④ Audyssey (Audyssey MultEQ® XT32, Audyssey Dynamic EQ®, Audyssey Dynamic Volume®, Audyssey LFC™) (☞ p. 185)
- ⑤ "M-DAX" (☞ p. 182)
- ⑥ "Regolazione del volume di ciascun canale per far corrispondere la sorgente di ingresso (Regolaz. Livello Canale)" (☞ p. 135)
- ⑦ "Visualizzazione del video desiderato durante la riproduzione audio (Selezione video)" (☞ p. 137)
- ⑧ "Regolazione della qualità dell'immagine in base all'ambiente (Modo immagine)" (☞ p. 138)
- ⑨ "Uscita video HDMI" (☞ p. 197)



- Tenendo premuto SMART SELECT mentre si riceve o si riproduce una stazione radio con una delle sorgenti seguenti, la stazione radio viene memorizzata.
  - Tuner / Stazione Radio Internet

### 2 Premere MAIN, Z2 o Z3 per selezionare la zona di funzionamento con il telecomando.

Il pulsante per la zona selezionata si accende.

### 3 Premere e tenere premuto il SMART SELECT desiderato fino a quando "Smart\* Memory", "Z2 Smart\* Memory" o "Z3 Smart\* Memory" appare sul display.

Le impostazioni correnti verranno memorizzate.

\* viene visualizzato il numero del pulsante SMART SELECT premuto.

### ■ Modifica del nome Smart Select

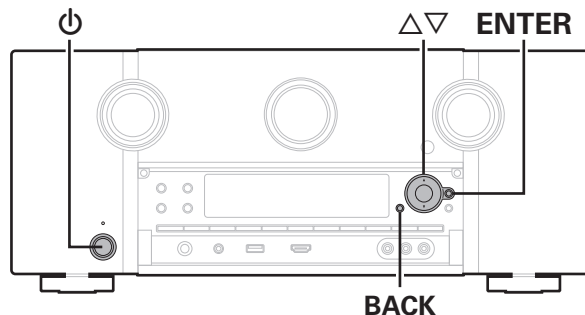
È possibile modificare su un nome diverso il nome Smart Select della MAIN ZONE visualizzato sullo schermo della TV o sul display di questa unità.

Per informazioni sul metodo di modifica del nome, vedere "Nomi Selez. Intellig." (☞ p. 251).



## Funzione di blocco del pannello

Per evitare il funzionamento involontario dell'unità, è possibile disattivare il funzionamento dei pulsanti posti sul pannello anteriore.



### Disattivazione del funzionamento di tutti i pulsanti

- 1 Con l'unità in modalità standby, premere e tenere premuti BACK e ENTER, quindi premere  $\phi$ .
- 2 Utilizzare  $\Delta\nabla$  per selezionare "FP/VOL LOCK On".
- 3 Premere ENTER per accedere all'impostazione.  
Tutte le operazioni dei pulsanti vengono disabilitate eccetto  $\phi$ .

### Disattivazione del funzionamento di tutti i pulsanti ad eccezione di VOLUME

- 1 Con l'unità in modalità standby, premere e tenere premuti BACK e ENTER, quindi premere  $\phi$ .
- 2 Utilizzare  $\Delta\nabla$  per selezionare "FP LOCK On".
- 3 Premere ENTER per accedere all'impostazione.  
Viene disattivato il funzionamento di tutti i pulsanti ad eccezione di  $\phi$  e VOLUME.

## Annullamento della funzione di blocco del pannello

- 1** Con l'unità in modalità standby, premere e tenere premuti **BACK** e **ENTER**, quindi premere **⏻**.
- 2** Utilizzare **Δ∇** per selezionare "FP LOCK \*Off".  
(\* Indica la modalità impostata.)
- 3** Premere **ENTER** per accedere all'impostazione.  
La funzione di blocco del pannello viene annullata.



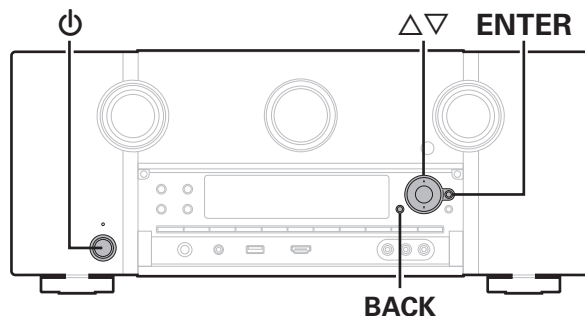
- Quando la funzione di blocco del pannello è attivata, è possibile comandare l'unità utilizzando il telecomando.



## Funzione di blocco del telecomando

Quando si collega un ricevitore ad infrarossi, attivare la funzione di blocco del telecomando. Quando la funzione è attivata, non è possibile eseguire operazioni con il telecomando.

Questa funzione è disattivata per default.



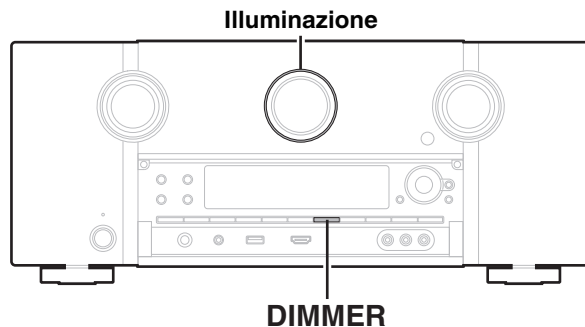
### Disattivazione del sensore del telecomando

- 1 Con l'unità in modalità standby, premere e tenere premuti **BACK** e **ENTER**, quindi premere **⏻**.
- 2 Utilizzare **Δ▽** per selezionare "RC LOCK On".
- 3 Premere **ENTER** per accedere all'impostazione.  
La funzione di ricezione luce ad infrarossi è disattivata.

### Attivazione del sensore del telecomando

- 1 Con l'unità in modalità standby, premere e tenere premuti **BACK** e **ENTER**, quindi premere **⏻**.
- 2 Utilizzare **Δ▽** per selezionare "RC LOCK \*Off".  
(\* Indica la modalità impostata.)
- 3 Premere **ENTER** per accedere all'impostazione.  
La funzione di ricezione luce ad infrarossi sull'unità principale è attivata.

## Accende/spegne l'illuminazione



È possibile accendere o spegnere l'illuminazione intorno al display principale.

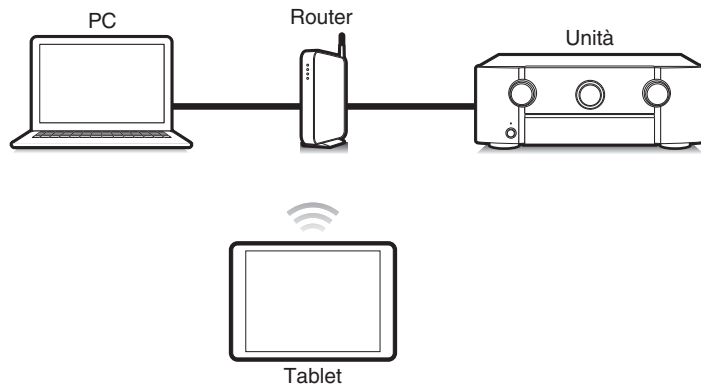
L'impostazione predefinita è "Acceso".

### **1** Premere e tenere premuto DIMMER sull'unità principale per 3 secondi.

- Eseguire la stessa procedura se si desidera modificare nuovamente le impostazioni.

## Funzione di controllo web

È possibile controllare l'unità da una schermata di controllo web in un browser web.



- Per poter utilizzare la funzione di controllo web, l'unità e il PC devono essere collegati alla rete correttamente. (☞ p. 84)
- A seconda delle impostazioni del software per la sicurezza, potrebbe non essere possibile accedere all'unità dal PC. In tal caso, modificare le impostazioni del software per la sicurezza.

### Controllo web dell'unità

- 1 Impostare “Controllo rete” su “Sempre attivo”. (☞ p. 245)
- 2 Verificare l'indirizzo IP dell'unità, selezionando le voci “Informazioni”. (☞ p. 240)



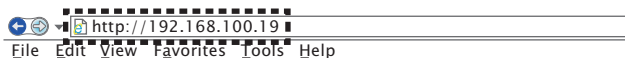
- 3 Avviare il browser web.





#### 4 Immettere l'indirizzo IP dell'unità nella casella dell'indirizzo del browser.

Ad esempio, se l'indirizzo IP assegnato all'unità è "192.168.100.19", sarà necessario immettere la stringa "http://192.168.100.19".



#### 5 Una volta visualizzato sul browser web il menu principale, fare clic sulla voce di menu che si desidera utilizzare.



## Riproduzione nella ZONE2/ZONE3 (Stanza diversa)

È possibile utilizzare questa unità per riprodurre video e audio in una stanza (ZONE2 e ZONE3) diversa da quella in cui si trova l'unità (MAIN ZONE). È possibile riprodurre contemporaneamente la stessa sorgente in MAIN ZONE, ZONE2 e ZONE3. È inoltre possibile riprodurre sorgenti diverse in MAIN ZONE, ZONE2 e ZONE3.

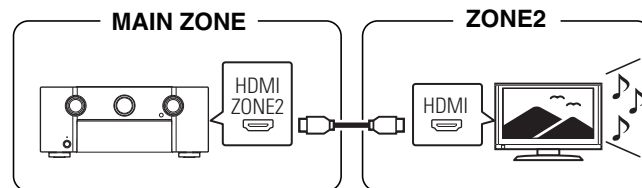
### Collegamento nelle ZONE

È possibile utilizzare i seguenti due metodi per riprodurre il video e l'audio in ZONE2 e ZONE3.

- “Collegamento mediante il connettore HDMI ZONE2” (☞ p. 166)
- “Collegamento mediante il connettore di uscita video e un amplificatore esterno” (☞ p. 167)

#### ■ Collegamento 1 : Collegamento mediante il connettore HDMI ZONE2

Quando viene collegato un televisore al connettore HDMI ZONE2 OUT, è possibile riprodurre un video o un audio dal dispositivo collegato al connettore HDMI 1 – 7 IN nella ZONE2 (funzione HDMI ZONE2).

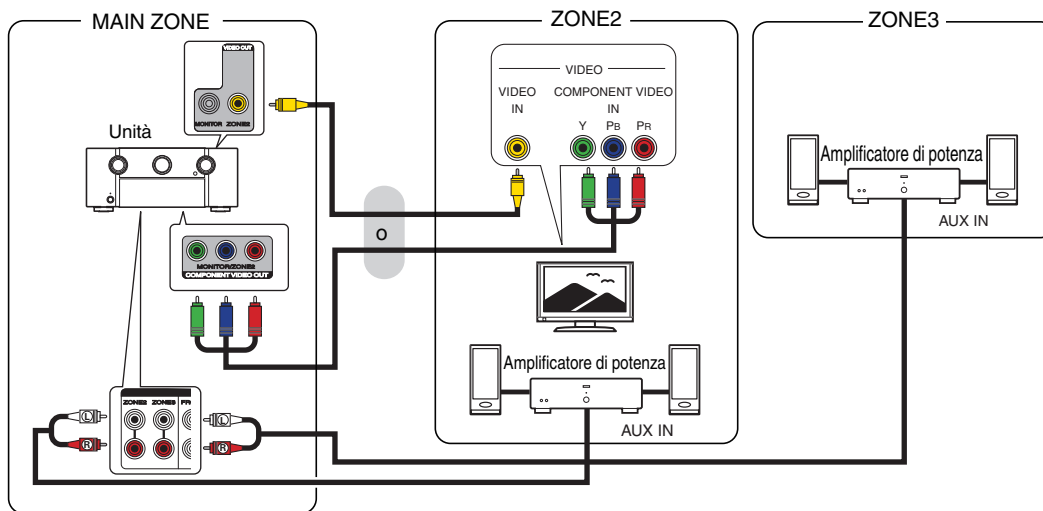


- Quando un televisore viene collegato al connettore HDMI ZONE2 OUT e MAIN ZONE e ZONE2 sono impostati sulla stessa sorgente di ingresso, l'audio della MAIN ZONE potrebbe essere mixato su un audio a 2 canali.



## ■ Collegamento 2: Collegamento mediante il connettore di uscita video e un amplificatore esterno

I segnali audio dei connettori di uscita audio della ZONE2 e ZONE3 dell'unità sono trasmessi agli amplificatori della ZONE2 e ZONE3 e riprodotti su questi amplificatori.

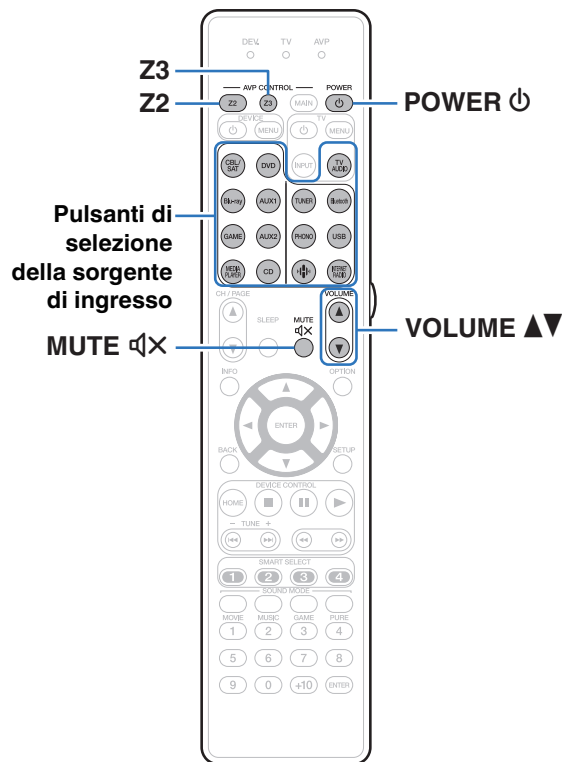




- Il segnale audio analogico e l'ingresso del segnale PCM a 2 canali dal connettore HDMI o dai connettori digitali (OPTICAL/COAXIAL) possono essere riprodotti in ZONE2.
- Se si desidera riprodurre segnali HDMI diversi da quelli PCM a 2 canali in ZONE2, impostare "Audio HDMI" su "PCM". (☞ p. 248)  
I segnali PCM a 2 canali vengono emessi da un dispositivo collegato alla sorgente di ingresso selezionata per ZONE2 e possono essere riprodotti in ZONE2. In questo caso, anche l'audio della MAIN ZONE sarà convertito in segnali PCM a 2 canali se MAIN ZONE e ZONE2 sono impostate alla stessa sorgente di ingresso. Tuttavia, a seconda del dispositivo di riproduzione, il segnale di riproduzione potrebbe non essere convertito in PCM anche se questa impostazione è configurata.
- Il segnale audio analogico e l'ingresso del segnale PCM a 2 canali dai connettori digitali (OPTICAL/COAXIAL) possono essere riprodotti in ZONE3.
- Se "Uscita Video Comp." nel menu è impostato su "ZONE2", il connettore di uscita video component trasmette il segnale video della ZONE2. (☞ p. 201)
- La schermata del menu non viene visualizzata nella ZONE2.



## Riproduzione nella ZONE2/ZONE3



### 1 Premere Z2 o Z3 per selezionare la zona di funzionamento con il telecomando.

Il pulsante per la zona selezionata si accende.

### 2 Premere POWER per attivare l'alimentazione di ZONE2 o ZONE3.

L'indicatore di alimentazione multi zona sul display si accende.

- È possibile attivare o disattivare l'alimentazione di ZONE2 o ZONE3 premendo ZONE2 ON/OFF o ZONE3 ON/OFF sull'unità principale.

### 3 Premere il pulsante di selezione della sorgente di ingresso per selezionare la sorgente di ingresso da riprodurre.

Il segnale audio della sorgente selezionata viene inviato a ZONE2 o ZONE3.

- È anche possibile selezionare ZONE2 o ZONE3 come sorgente di ingresso premendo ZONE SELECT e quindi ruotando la manopola INPUT SELECTOR.

## ■ Regolazione del volume (ZONE2/ZONE3)

Utilizzare VOLUME ▲▼ per regolare il volume.

- Al momento dell'acquisto, "Limite volume" è impostato su "70 (-10 dB)". (☞ p. 250)




- Ruotare VOLUME dopo aver premuto ZONE SELECT sull'unità principale per regolare il volume.

## ■ Disattivazione temporanea dell'audio (Tacetazione) (ZONE2/ZONE3)

Premere MUTE .

L'audio viene ridotto al livello impostato nella funzione "Liv. Muting" del menu. (☞ p. 250)



- Per annullare, premere nuovamente MUTE . È possibile riattivare l'audio anche regolando il volume principale.






## Mappa menu

Per le operazioni del menu, collegare una TV a questa unità e visualizzare il menu sul relativo schermo.

Per default, le impostazioni consigliate dell'unità sono predefinite. È comunque possibile personalizzare l'unità in base al sistema disponibile e alle proprie preferenze.


Voci di configurazione	Dettagli sulla voce	Descrizione	Pagina
 Audio	<b>Regolaz. Liv. Centrale</b>	Regola il volume del canale centrale per rendere più chiaro il dialogo per tutte le fonti.	<a href="#">176</a>
	<b>Regolaz. Liv. Subwoofer</b>	Regola il volume del canale subwoofer per tutte le sorgenti di ingresso.	<a href="#">176</a>
	<b>Sincron. Bassi</b>	Regola lo spostamento di fase quando sussiste un ritardo nel segnale dei bassi (LFE, effetti a basse frequenze) registrato su un disco.	<a href="#">177</a>
	<b>Parametro surround</b>	Consente di regolare i parametri dell'audio surround.	<a href="#">177</a>
	<b>M-DAX</b>	Consente di espandere i componenti delle alte e basse frequenze del contenuto audio compresso, ad esempio i file MP3, per ottenere una riproduzione audio più ricca.	<a href="#">182</a>
	<b>Ritardo audio</b>	Consente di compensare la sincronizzazione errata di video e audio.	<a href="#">183</a>
	<b>Volume</b>	Consente di eseguire l'impostazione del volume di MAIN ZONE (stanza in cui è posizionata l'unità).	<a href="#">184</a>
	<b>Audyssey</b>	Consente di definire le impostazioni per Audyssey MultEQ® XT32, Audyssey Dynamic EQ®, Audyssey Dynamic Volume® e Audyssey LFC™.	<a href="#">185</a>
	<b>EQ grafico</b>	Consente di utilizzare l'equalizzatore grafico per regolare i toni di ciascun altoparlante.	<a href="#">188</a>
 Video	<b>Regol. immagine</b>	Consente di regolare la qualità dell'immagine.	<a href="#">190</a>
	<b>Configur. HDMI</b>	Consente di modificare le impostazioni di Usc. audio HDMI, Pass Through HDMI e HDMI Controllo.	<a href="#">192</a>
	<b>Impostazioni di uscita</b>	Consente di selezionare le impostazioni relative all'uscita video.	<a href="#">197</a>
	<b>Uscita Video Comp.</b>	Consente di impostare se utilizzare il connettore di uscita video component per MAIN ZONE o ZONE2.	<a href="#">201</a>
	<b>On Screen Display</b>	Consente di configurare le impostazioni sullo schermo del display.	<a href="#">201</a>
	<b>Formato segnale 4K</b>	Impostare il formato del segnale 4K se il TV o il dispositivo di riproduzione è compatibile col 4K.	<a href="#">202</a>
	<b>Formato TV</b>	Consente di impostare il formato del segnale video da emettere per la TV in uso.	<a href="#">204</a>





Voci di impostazione	Dettagli sulla voce	Descrizione	Pagina
 <b>Ingressi</b>	<b>Assegna Ingresso</b>	Consente di modificare l'assegnazione dei connettori utilizzati.	<a href="#">205</a>
	<b>Rinomina sorgente</b>	Consente di modificare il nome visualizzato per la sorgente di ingresso.	<a href="#">207</a>
	<b>Nascondi sorgenti</b>	Consente di rimuovere le sorgenti di ingresso che non vengono utilizzate dal display.	<a href="#">207</a>
	<b>Livello sorgente</b>	Consente di regolare il livello di riproduzione del segnale audio ingresso.	<a href="#">208</a>
	<b>Selezione ingresso</b>	Consente di selezionare la modalità di ingresso del canale audio.	<a href="#">209</a>
 <b>Altoparlanti</b>	<b>Imp. Audyssey®</b>	Il sistema effettua la misurazione delle caratteristiche acustiche degli altoparlanti collegati e dell'ambiente di ascolto ed utilizza le impostazioni ottimali in base ai parametri registrati.	<a href="#">210</a>
	<b>Impostazione manuale</b>	Consente di impostare gli altoparlanti manualmente o di modificare le impostazioni di Impostazione Audyssey®.	<a href="#">221</a>
 <b>Rete</b>	<b>Informazioni</b>	Consente di visualizzare informazioni sulla rete.	<a href="#">240</a>
	<b>Collegamento</b>	Consente di scegliere se connettere la rete domestica a una LAN wireless o a una LAN cablata.	<a href="#">240</a>
	<b>Impostazioni</b>	Utilizzato per impostare manualmente l'indirizzo IP.	<a href="#">243</a>
	<b>Controllo rete</b>	Consente di abilitare la comunicazione di rete in modalità standby.	<a href="#">245</a>
	<b>Nickname</b>	Il "Nickname" è il nome dell'unità visualizzato sulla rete. È possibile cambiare il valore di Friendly Name in base alle proprie preferenze.	<a href="#">245</a>
	<b>Diagnostica</b>	Questa funzione è utile per controllare la connessione di rete.	<a href="#">246</a>

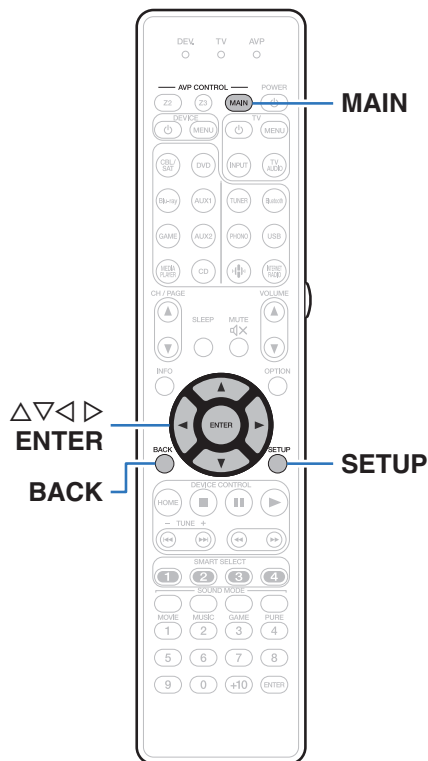




Voci di configurazione	Dettagli sulla voce	Descrizione	Pagina
 <b>Account HEOS</b>	<b>[Quando l'utente è disconnesso da Account HEOS]</b>		
	<b>Possiedo un Account HEOS</b>	Consente di selezionare per accedere.	<a href="#">247</a>
	<b>Crea Account</b>	Consente di creare un nuovo Account HEOS.	<a href="#">247</a>
	<b>Password dimenticata</b>	Nel caso in cui venga dimenticata la password, verrà inviata un'email contenente le istruzioni per reimpostarla.	<a href="#">247</a>
	<b>[Quando l'utente ha eseguito l'accesso a Account HEOS]</b>		
	<b>Hai eseguito l'accesso come</b>	Consente di visualizzare il proprio Account HEOS.	<a href="#">247</a>
	<b>Cambia posizione</b>	Consente di selezionare il paese.	<a href="#">247</a>
	<b>Cambia password</b>	Consente di cambiare la password Account HEOS.	<a href="#">247</a>
	<b>Cancella Account</b>	Consente di eliminare il Account HEOS.	<a href="#">247</a>
<b>Esci</b>	Consente di disconnettersi da Account HEOS.	<a href="#">247</a>	



Voci di impostazione	Dettagli sulla voce	Descrizione	Pagina
 <b>Generale</b>	<b>Lingua</b>	Consente di modificare la lingua del display sullo schermo TV.	<a href="#">248</a>
	<b>Impostazione ZONE2/ Impostazione ZONE3</b>	Consente di eseguire impostazioni per la riproduzione audio con ZONE2 e ZONE3.	<a href="#">248</a>
	<b>Rinomina Zona</b>	Consente di modificare il titolo del display di ciascuna zona in uno preferito.	<a href="#">251</a>
	<b>Nomi Selez. Intellig.</b>	Consente di modificare il nome Smart Select visualizzato sul display su quello preferito.	<a href="#">251</a>
	<b>Uscita trigger 1/ Uscita trigger 2</b>	Consente di selezionare le condizioni per l'attivazione della funzione di uscita trigger.	<a href="#">251</a>
	<b>Auto Standby</b>	Consente di configurare le funzioni di risparmio energetico della funzione di standby automatico.	<a href="#">252</a>
	<b>Display frontale</b>	Consente di eseguire impostazioni relative al display su questa unità.	<a href="#">253</a>
	<b>Firmware</b>	Consente di verificare la disponibilità di aggiornamenti e upgrade del firmware, di aggiornare il firmware e di impostare la visualizzazione del messaggio di notifica.	<a href="#">254</a>
	<b>Informazioni</b>	Consente di visualizzare le informazioni sulle impostazioni di questa unità, sui segnali di ingresso, ecc.	<a href="#">257</a>
	<b>Dati utilizzo</b>	Seleziona se inviare dati anonimi di utilizzo a Marantz.	<a href="#">258</a>
	<b>Salva e carica</b>	Salvare e ripristinare le impostazioni del dispositivo mediante un dispositivo di memoria USB.	<a href="#">259</a>
	<b>Blocco configur.</b>	Consente di proteggere le impostazioni da modifiche involontarie.	<a href="#">259</a>
<b>Reset</b>	Vengono ripristinati i valori di default di fabbrica di numerose impostazioni.	<a href="#">260</a>	
 <b>Assist. impostaz</b>	<b>Inizio Impostazione...</b>	È possibile eseguire l'impostazione di base e definire collegamenti e impostazioni iniziali secondo le informazioni visualizzate sullo schermo TV.	A pagina 9 del manuale separato "Guida di Avvio Rapido"
	<b>Selezione lingua</b>	Consente di impostare voci di impostazione individuale secondo la regola visualizzata sullo schermo TV.	
	<b>Impostaz. diffusori</b>		
	<b>Calibrazione altop.</b>		
	<b>Configuraz. Rete</b>		
	<b>Collegamento audio TV</b>		
	<b>Impostazione Ingresso</b>		
<b>App disposit. portatili</b>			



## Operazioni menu

- 1** Premere **MAIN** sul telecomando per impostare la zona di funzionamento sulla **MAIN ZONE**.  
MAIN si illumina.
- 2** Premere **SETUP**.  
Viene visualizzato il menu sullo schermo TV.
- 3** Utilizzare  $\Delta \nabla \triangleright$  per selezionare il menu da impostare o da utilizzare, quindi premere **ENTER**.
- 4** Utilizzare  $\triangleleft \triangleright$  per selezionare le impostazioni desiderate.
- 5** Premere **ENTER** per accedere all'impostazione.
  - Per tornare alla voce precedente, premere **BACK**.
  - Uscendo dal menu, premere **SETUP** mentre il menu è visualizzato. La schermata del menu scompare.

# Audio

Consente di effettuare le impostazioni relative all'audio.

## Regolaz. Liv. Centrale

Regola il volume del canale centrale per rendere piú chiaro il dialogo per tutte le fonti.

### ■ Centrale

Consente di regolare l'uscita del volume dal canale centrale.

**-12.0 dB – +12.0 dB** (Default: 0.0 dB)



- Questa impostazione si riflette anche nel livello del canale centrale nelle impostazioni del menu "Altoparlanti" - "Livelli". (☞ [p. 234](#))

## Regolaz. Liv. Subwoofer

Regola il volume del canale subwoofer per tutte le sorgenti di ingresso.

### ■ Subwoofer 1 / Subwoofer 2

Consente di regolare il livello del volume per il Subwoofer 1 e il Subwoofer 2.

**-12.0 dB – +12.0 dB** (Default: 0.0 dB)



- Questa impostazione si riflette anche nel livello del canale del subwoofer nelle impostazioni del menu "Altoparlanti" - "Livelli". (☞ [p. 234](#))



## Sincron. Bassi

Per i contenuti registrati in modalità multicanale, quali ad esempio i dischi Blu-ray, gli effetti delle basse frequenze (LFE) registrati potrebbero essere fuori sincronia e in ritardo. Questa funzione corregge tale ritardo degli effetti delle basse frequenze (LFE).

**0 ms – 16 ms** (Default : 0 ms)



- Il ritardo per gli effetti delle basse frequenze (LFE) differisce a seconda del disco. Impostare il valore desiderato.
- Memorizzare "Sincron. Bassi" per ciascuna sorgente di ingresso.
- È possibile impostare questa opzione quando nel segnale di ingresso è incluso un segnale LFE.
- Non è possibile impostare questa opzione quando la modalità audio è impostata su "Direct" o "Pure Direct".
- Non è possibile impostare questa opzione se la modalità di ingresso è impostata su "7.1CH IN".

## Parametro surround

È possibile regolare gli effetti del campo acustico dell'audio surround secondo le proprie preferenze.

Le varie voci (parametri) che possono essere regolate dipendono dal tipo di segnale in ingresso e dal modalità sound attualmente selezionato. Per ulteriori dettagli sui parametri regolabili, vedere "Modalità sound e parametri surround" (📖 p. 307).



- Alcune opzioni non possono essere impostate mentre la riproduzione è arrestata. Effettuare le impostazioni desiderate durante la riproduzione.
- Le impostazioni di "Parametro surround" vengono memorizzate per ciascuna modalità sound.

## EQ cinema

Consente di ridurre delicatamente la gamma superiore degli acuti nelle colonne sonore di film per ridurne la possibile durezza e rendere l'audio più chiaro.

<b>Acceso:</b>	Viene utilizzato "EQ cinema".
<b>Spento</b> (Default):	Non viene utilizzato "EQ cinema".



## ■ Gestione loudness

Consente di scegliere se trasmettere il segnale come specificato in "Compr. gamma dinam." oppure in modo diretto senza comprimere la gamma dinamica dell'audio registrato su disco.

### Accesso (Default):

Le uscite sono fornite in base all'abilitazione delle impostazioni effettuate in "Compr. gamma dinam." e nella funzione di Normalizzazione dialogo.

### Spento:

Le impostazioni di "Compr. gamma dinam." e Normalizzazione dialogo vengono disattivate e i segnali del disco vengono trasmessi senza alcuna modifica.



- È possibile impostare la funzione "Gestione loudness" quando viene ricevuto in ingresso un segnale Dolby Digital, Dolby Digital Plus, Dolby TrueHD e Dolby Atmos.

## ■ Compr. gamma dinam.

Consente di comprimere la gamma dinamica (differenza tra bassi e acuti).

<b>Automatica:</b>	Attiva/disattiva la compressione della gamma dinamica in base alla sorgente.
<b>Bassa / Media / Alta:</b>	Questi parametri consentono di impostare il livello di compressione.
<b>Spento:</b>	La compressione della gamma dinamica è sempre disattivata.



- La funzione "Compr. gamma dinam." può essere impostata quando viene ricevuto in ingresso un segnale Dolby Digital, Dolby Digital Plus, Dolby TrueHD, Dolby Atmos o DTS.
- L'impostazione di default è "Spento". Quando il segnale di ingresso è la sorgente Dolby TrueHD o Dolby Atmos, l'impostazione di default è "Automatica".
- Non è possibile impostare la funzione "Automatica" quando si riceve in ingresso un segnale DTS.



## ■ Controllo dialoghi

Consente di regolare il volume dei dialoghi nei film, le voci nella musica, e così via, in modo da poterli ascoltare più facilmente.

**0 – 6** (Default : 0)



- È possibile impostare questa opzione quando viene ricevuto in ingresso un segnale DTS:X compatibile con la funzione Controllo dialoghi.

## ■ Effetti bassa freq.

Consente di regolare il livello degli effetti di bassa frequenza (LFE).

### □ Quando la funzione “Modo ingresso” è impostata su un’opzione diversa da “7.1CH IN”

**-10 dB – 0 dB** (Default: 0 dB)

### □ Quando la funzione “Modo ingresso” è impostata su “7.1CH IN”

**0 dB / +5 dB / +10 dB / +15 dB** (Default: +10 dB)



- Per una corretta riproduzione di diverse sorgenti, si consiglia l'impostazione dei seguenti valori.
  - Sorgenti Dolby Digital: 0 dB
  - Sorgenti film DTS: 0 dB
  - Sorgenti musicali DTS: -10 dB

## ■ Espansione Centrale

Espansione Centrale espande il segnale del canale centrale ai diffusori anteriori sinistro e destro per creare un'immagine audio anteriore più ampia per l'ascoltatore. È ottimizzata e progettata principalmente per la riproduzione di contenuti di musica stereo.

**Acceso:** Viene utilizzato “Espansione Centrale”.

**Spento (Default):** Non viene utilizzato “Espansione Centrale”.



- È possibile impostare questa funzione quando la modalità audio è impostata su Dolby Surround.

## ■ DTS Neural:X

DTS Neural:X Espande i segnali audio non basati su oggetti e li ottimizza per la configurazione dei diffusori utilizzata.

**Acceso (Default):** Viene utilizzato “DTS Neural:X”.

**Spento:** Non viene utilizzato “DTS Neural:X”.



- È possibile impostare questa funzione quando la modalità audio è DTS:X o DTS:X MSTR.



## ■ Preset Auro-Matic 3D

Seleziona Preset Auro-Matic 3D per la messa a punto dell'esperienza Auro-3D per materiale audio specifico.

### Piccola:

L'impostazione "Piccola" è ideale per musica pop e da camera o per film con molti dialoghi. (ad es. commedie)

### Media (Default):

L'impostazione "Media" è ottimale per musica jazz o per film e programmi televisivi generici.

### Grande:

L'impostazione "Grande" è ideale per registrazioni che sono state effettuate in vasti spazi. (ad es. registrazioni orchestrali o film d'azione con grandi esplosioni.)

### Parlato:

"Parlato" è ideale per le registrazioni che contengono prevalentemente dialoghi (ad esempio i notiziari), e che non contengono praticamente alcuna informazione di tipo spaziale correlata.



- È possibile impostare questa opzione quando la modalità audio è impostata su Auro-3D.
- Non è possibile impostare questa opzione se il segnale di ingresso contiene segnali Auro-3D che includono un canale di altezza.

## ■ Potenza Auro-Matic 3D

Cambia il livello dei canali aggiunti in upmixing in relazione al segnale di ingresso originale.

Il valore varia da 1 (nessun upmixing) a 16 (livello massimo, che fornisce l'effetto massimo).

**1 – 16** (Default: 10)



- È possibile impostare questa opzione quando la modalità audio è impostata su Auro-3D.
- Non è possibile impostare questa opzione se il segnale di ingresso contiene segnali Auro-3D che includono un canale di altezza.





## ■ Selezione altoparlanti

Definisce le impostazioni per gli altoparlanti che trasmettono l'audio.

<b>Pavimento:</b>	Consente di riprodurre senza altoparlanti di altezza.
<b>Pavimento e Alti (Default):</b>	Consente di riprodurre con altoparlanti di altezza.



- Questa funzione può essere impostata quando la modalità audio è la modalità audio originale.

## ■ Subwoofer

Attiva e disattiva l'uscita subwoofer.

<b>Acceso (Default):</b>	Viene utilizzato il subwoofer.
<b>Spento:</b>	Non viene utilizzato il subwoofer.



- È possibile impostare questo quando la modalità sound è "Direct" o "Stereo" e nel menu "Modo subwoofer" è impostato su "LFE+Main". (☞ [p. 236](#))

## ■ Imp.Predef.

Le impostazioni "Parametro surround" vengono ripristinate ai valori di default.



## M-DAX

Formati audio compressi quali MP3, WMA (Windows Media Audio) ed MPEG-4 AAC riducono la quantità di dati eliminando le componenti dei segnali difficili da udire per l'orecchio umano. La funzione "M-DAX" genera i segnali eliminati al momento della compressione, riportando l'audio in condizioni prossime a quelle dell'audio originale prima della compressione. Consente inoltre di ripristinare le caratteristiche originali degli acuti per una gamma tonale ricca ed espansa.

### ■ Modo

<b>Alta:</b>	Modalità ottimizzata per sorgenti compresse con alte frequenze molto deboli (max 64 kbps).
<b>Media:</b>	Aumenta le gamme bassa ed alta adatte a tutte le sorgenti compresse (max 96 kbps).
<b>Bassa:</b>	Modalità ottimizzata per sorgenti compresse con frequenze normali (96 kbps e oltre).
<b>Spento:</b>	Non viene utilizzato "M-DAX".



- L'indicatore M-DAX si illumina.
- È possibile impostare questa voce quando l'ingresso è un segnale analogico o PCM (Freq. Campionamento = 44,1/48 kHz).
- L'impostazione predefinita di tale voce per "HEOS Music" è "Bassa". Tutti gli altri sono impostati su "Spento".
- Non è possibile impostare questa opzione se la modalità audio è impostata su "Direct" o "Pure Direct".
- Non è possibile impostare questa opzione se la modalità di ingresso è impostata su "7.1CH IN".
- Le impostazioni di "M-DAX" vengono memorizzate per ogni sorgente di ingresso.
- Questo può anche essere impostato premendo M-DAX sull'unità principale.



## Ritardo audio

Consente di compensare la sincronizzazione errata di video e audio.



- È possibile impostare Ritardo audio per la modalità gioco se "Modo video" è impostato su "Automatica" o "Gioco". (🔧 p. 198)
- Memorizzare "Ritardo audio" per ciascuna sorgente di ingresso.
- Non è possibile impostare questa opzione se la modalità di ingresso è impostata su "7.1CH IN".

## Auto Lip Sync

Regola automaticamente il tempo di elaborazione audio per compensare i ritardi nella temporizzazione audio/video da un televisore compatibile con Auto Lip Sync.

<b>Acceso</b> (Default):	Correggere automaticamente.
<b>Spento:</b>	Non correggere automaticamente.



- La correzione automatica potrebbe non venire eseguita, a seconda delle specifiche del televisore utilizzato, anche quando la funzione "Auto Lip Sync" è impostata su "Acceso".

## Regolazione

È necessario correggere manualmente la discrepanza della temporizzazione tra l'immagine e il suono.

**0 ms – 500 ms** (Default : 0 ms)



- È anche possibile regolare con precisione il valore di correzione del ritardo impostato dalla funzione "Auto Lip Sync".
- La regolazione per la modalità di gioco può venire impostata quando "Modo video" è impostato su "Automatica" o su "Gioco". (🔧 p. 198)



## Volume

Consente di eseguire l'impostazione del volume di MAIN ZONE (stanza in cui è posizionata l'unità).

### ■ Scala

Imposta la modalità di visualizzazione del volume.

<b>0 - 98</b> (Default):	Visualizza un valore compreso tra 0 (Min) e 98.
-----------------------------	---

<b>-79.5 dB - 18.0 dB:</b>	Visualizza un valore per --- dB (Min), compreso tra -79,5 dB e 18,0 dB.
----------------------------	---



- Le impostazioni "Scala" vengono riflesse in tutte le zone.

### ■ Limite

Consente di effettuare un'impostazione per il volume massimo.

<b>60 (-20 dB) / 70 (-10 dB) / 80 (0 dB)</b>
--

<b>Spento</b> (Default)
-------------------------



- Il valore in dB viene visualizzato quando l'impostazione "Scala" è "-79.5 dB - 18.0 dB". (☞ p. 184)

### ■ Livello accensione

Consente di definire l'impostazione del volume attiva all'accensione.

<b>Ultimo</b> (Default):	Utilizza l'impostazione memorizzata durante l'ultima sessione.
-----------------------------	--

<b>Mute:</b>	Utilizza sempre la tacitazione all'accensione dell'unità.
--------------	---

<b>1 - 98 (-79 dB - 18 dB):</b>	Il volume viene regolato in base al livello impostato.
---------------------------------	--



- Il valore in dB viene visualizzato quando l'impostazione "Scala" è "-79.5 dB - 18.0 dB". (☞ p. 184)

### ■ Liv. Muting

Consente di impostare il grado di attenuazione quando è attiva la tacitazione.

<b>Pieno</b> (Default):	L'audio viene completamente soppresso.
----------------------------	--


<b>-40 dB :</b>	Il volume viene ridotto di 40 dB.
-----------------	-----------------------------------

<b>-20 dB :</b>	Il volume viene ridotto di 20 dB.
-----------------	-----------------------------------



## Audyssey®

Impostare Audyssey MultEQ® XT32, Audyssey Dynamic EQ®, Audyssey Dynamic Volume® e Audyssey LFC™. È possibile selezionare queste impostazioni dopo aver eseguito l'impostazione Audyssey®.

Per ulteriori informazioni sulla tecnologia Audyssey, vedere a "Spiegazione dei termini" ( p. 313).



- Le impostazioni "MultEQ® XT32", "Dynamic EQ", "Livello riferim. Offset", "Dynamic Volume", "Audyssey LFC™" e "Quantità contenuti" vengono memorizzate per ciascuna sorgente di ingresso.
- Quando la modalità audio è "Direct" o "Pure Direct", le impostazioni "MultEQ® XT32", "Dynamic EQ", "Dynamic Volume" e "Audyssey LFC™" non possono essere configurate.
- Quando la modalità sonora è "DTS Virtual:X" o contiene "+Virtual:X" nel proprio nome, non è possibile configurare le impostazioni "Dynamic EQ", "Dynamic Volume" e "Audyssey LFC™".
- Non è possibile impostare questa opzione se la modalità di ingresso è impostata su "7.1CH IN".

## ■ MultEQ® XT32

MultEQ® XT32 è in grado di compensare le caratteristiche di tempo e di frequenza dell'area di ascolto sulla base dei risultati della misurazione eseguita durante l'Impostazione Audyssey®. La selezione viene effettuata da tre tipi di curve di compensazione. Si consiglia la configurazione "Reference".

<b>Reference</b> (Default):	Consente di selezionare l'impostazione calibrata predefinita con un leggero roll off ad alte frequenze, che è ottimizzato per i filmati.
<b>L/R Bypass:</b>	Consente di selezionare l'impostazione di riferimento, ma esclude la funzione MultEQ® XT32 sugli altoparlanti anteriori sinistro e destro.
<b>Flat:</b>	Consente di selezionare l'impostazione calibrata che è ottimizzata per piccole stanze in cui la posizione di ascolto è più vicina agli altoparlanti.
<b>Spento:</b>	Non utilizzare "MultEQ® XT32".



- Quando si utilizzano le cuffie, "MultEQ® XT32" viene impostato automaticamente su "Spento".



## ■ Dynamic EQ

Risolve il problema della decadenza della qualità del suono quando il volume viene diminuito, prendendo in considerazione la percezione umana e l'acustica della stanza.

Funziona con MultEQ® XT32.

<b>Acceso</b> (Default):	Viene utilizzato "Dynamic EQ".
<b>Spento:</b>	Non viene utilizzato "Dynamic EQ".



- Quando "Dynamic EQ" è impostato su "Acceso", non è possibile regolare "Tono". (☞ p. 136)
- Può essere impostato premendo DYNAMIC EQ sull'unità principale.

## ■ Livello riferim. Offset

La funzione Audyssey Dynamic EQ® fa riferimento al livello di miscelazione standard dei film. Questa funzione consente di eseguire una serie di regolazioni finalizzate a mantenere un responso di riferimento costante e un corretto effetto surround quando il volume viene abbassato a 0 dB. Tuttavia, il livello di riferimento dei film non è sempre utilizzato per la musica o per altri contenuti differenti dai film. L'impostazione Reference Level Offset di Dynamic EQ offre tre livelli di regolazione dell'offset rispetto al valore di riferimento del film (5 dB, 10 dB e 15 dB), che possono essere selezionati quando il livello di miscelazione dei contenuti non rientra entro i valori standard previsti. In basso sono visualizzati i livelli consigliati delle impostazioni per i contenuti.

<b>0 dB</b> (Rif. film) (Default):	Ottimizzato per contenuti quali film.
<b>5 dB :</b>	Selezionare questa impostazione per contenuti caratterizzati da una gamma dinamica elevata, come la musica classica.
<b>10dB:</b>	Selezionare questa impostazione per l'ascolto di musica jazz o di altra musica caratterizzata da una gamma dinamica particolarmente ampia. Questa impostazione deve essere selezionata anche per contenuti TV, in quanto tali contenuti sono normalmente mixati con frequenze pari a 10 dB al di sotto dei valori di riferimento dei film.
<b>15dB:</b>	Selezionare questa impostazione per l'ascolto di musica pop/rock o di altri programmi mixati con livelli di ascolto molto elevati e con una gamma dinamica compressa.



- L'impostazione è abilitata quando "Dynamic EQ" è impostato su "Acceso". (☞ p. 186)



## ■ Dynamic Volume

Risolve il problema di grandi variazioni nel livello del volume fra TV, film e altri contenuti (fra passaggi a basso volume e ad alto volume, ecc.) regolandosi automaticamente alle impostazioni di volume preferite dall'utente.

Funziona con MultEQ® XT32.

<b>Heavy:</b>	Le regolazioni maggiori per i suoni più attutiti e più acuti.
<b>Medium:</b>	Le regolazioni medie per i suoni più attutiti e più acuti.
<b>Light:</b>	Le regolazioni minori per i suoni più attutiti e più acuti.
<b>Spento (Default):</b>	Non viene utilizzato "Dynamic Volume".



- Se "Dynamic Volume" è impostato su "Sì" in "Audyssey® Setup", l'impostazione viene automaticamente modificata in "Medium". (☞ p. 210)
- Può essere impostato premendo DYNAMIC VOLUME sull'unità principale.

## ■ Audyssey LFC™

Consente di regolare la banda delle basse frequenze affinché i bassi e le vibrazioni non vengano trasmessi a stanze vicine.

Funziona con MultEQ® XT32.

<b>Acceso:</b>	Viene utilizzata la funzione "Audyssey LFC™".
<b>Spento (Default):</b>	Non viene utilizzata la funzione "Audyssey LFC™".

## ■ Quantità contenuti

Consente di regolare la quantità di contenimento della bassa frequenza. Utilizzare impostazioni più elevate se si hanno vicini prossimi.

1 – 7 (Default : 4)



- Questo può essere impostato quando "Audyssey LFC™" nel menu è impostato su "Acceso".



## EQ grafico

Consente di utilizzare l'equalizzatore grafico per regolare i toni di ciascun altoparlante.



- I diffusori per i quali è possibile impostare la funzione "EQ grafico" variano a seconda della modalità audio.
- Può essere impostato quando la modalità "MultEQ® XT32" è "Spento". (☞ p. 185)
- Non è possibile impostare questa opzione se la modalità audio è impostata su "Direct" o "Pure Direct".
- Se si intende utilizzare delle cuffie, è possibile impostare l'equalizzatore per le cuffie. (☞ p. 188)
- Non è possibile impostare questa opzione se la modalità di ingresso è impostata su "7.1CH IN".

### ■ EQ grafico / EQ cuffia

Impostare se utilizzare o meno l'equalizzatore grafico.

<b>Acceso:</b>	Utilizzare l'equalizzatore grafico.
<b>Spento (Default):</b>	Non utilizzare l'equalizzatore grafico.



- La funzione "EQ cuffia" viene impostata nel menu quando si utilizzano le cuffie.

### ■ Selezione diffusori

Consente di scegliere se regolare i toni per tutti o per singoli altoparlanti.

<b>Tutti:</b>	Regolare insieme tutti i toni dell'altoparlante.
<b>Sinistro/destro (Default):</b>	Regolare insieme i toni dell'altoparlante sinistro e destro.
<b>Ognuno:</b>	Regolare il tono per ciascun altoparlante.

### ■ Regol. EQ

Consente di regolare il bilanciamento dei toni per ogni banda di frequenza.

1. Consente di selezionare l'altoparlante.
2. Consente di selezionare la banda di frequenza da regolare.  
**63 Hz / 125 Hz / 250 Hz / 500 Hz / 1 kHz / 2 kHz / 4 kHz / 8 kHz / 16 kHz**
3. Consente di regolare il livello.  
**-20.0 dB - +6.0 dB (Default: 0.0 dB)**



- Gli altoparlanti Dolby anteriore, Dolby surround e Dolby posteriore possono essere impostati solo quando 63 Hz/125 Hz/250 Hz/500 Hz/1 kHz.





## ■ Copia curva

Copiare la curva di correzione piatta creata nella Impostazione Audyssey®.



- “Copia curva” viene visualizzato una volta eseguito Imp. Audyssey®.
- Non è possibile utilizzare la funzione “Copia curva” quando si utilizzano le cuffie.

## ■ Imp.Predef.

Le impostazioni “EQ grafico” vengono ripristinate ai valori di default.



# Video

Consente di effettuare le impostazioni relative al video.

## Regol. immagine

È possibile regolare la qualità delle immagini.



- Può essere impostato quando l'impostazione "Conversione video" è "Acceso". (☞ p. 198)
- È possibile impostare questa funzione quando "HDMI", "COMP" o "VIDEO" sono assegnati per ciascuna sorgente di ingresso. (☞ p. 206)
- "Contrasto", "Luminosità", "Saturazione", "Riduzione rumore" e "Ottimizzatore" si possono impostare se "Modo immagine" è impostato su "Personalizzato". (☞ p. 190)
- Le impostazioni di "Regol. immagine" vengono memorizzate per ogni sorgente di ingresso.
- Non è possibile impostare "Regol. immagine" quando vengono trasmessi in ingresso segnali a 4K.

## ■ Modo immagine

Selezionare la modalità desiderata per le immagini in base ai contenuti video e all'ambiente di visualizzazione.

<b>Standard:</b>	Modalità standard adatta per la maggior parte degli ambienti di riproduzione.
<b>Film:</b>	Modalità adatta per guardare i film in una stanza buia, ad esempio una stanza adibita a cinema.
<b>Vivid:</b>	Modalità che rende più luminose e vivide le immagini grafiche per giochi, ecc.
<b>Streaming:</b>	Modalità adatta per sorgenti video con bit rate basso.
<b>ISF Day:</b>	Modalità adatta per guardare i film in una stanza luminosa durante il giorno.
<b>ISF Night:</b>	Modalità adatta per guardare i film in una stanza buia di notte.
<b>Personalizzato:</b>	Consente di regolare manualmente la qualità delle immagini.
<b>Spento (Default):</b>	L'unità non esegue alcuna regolazione della qualità delle immagini.





- Le due modalità di regolazione speciale, "ISF Day" e "ISF Night", dovrebbero essere utilizzate da un tecnico autorizzato per regolare la taratura del colore da far corrispondere alle condizioni d'installazione. Si consiglia di far eseguire le impostazioni e le regolazioni da un tecnico certificato ISF.
- Queste impostazioni possono anche essere configurate utilizzando "Modo immagine" nel menu delle opzioni. (☞ p. 190)

## ■ Contrasto

Consente di regolare il contrasto immagine.

**-50 – +50** (Default : 0)

## ■ Luminosità

Consente di regolare la luminosità immagine.

**-50 – +50** (Default : 0)

## ■ Saturazione

Consente di regolazione il livello cromatico dell'immagine (saturazione del colore).

**-50 – +50** (Default : 0)

## ■ Riduzione rumore

Consente di ridurre le interferenze video.

**Bassa / Media / Alta / Spento** (Default : Spento)

## ■ Ottimizzatore

Consente di enfatizzare la nitidezza delle immagini.

**0 – +12** (Default : 0)



## Configur. HDMI

Eseguire le impostazioni di Usc. audio HDMI, Pass Through HDMI e HDMI Controllo.

### NOTA

- Quando l'opzione "Pass Through HDMI" e "HDMI Controllo" è impostata su "Acceso", il consumo dell'unità in standby è superiore. (" Pass Through HDMI " (🔧 p. 192), " HDMI Controllo " (🔧 p. 194))  
Se si prevede di non utilizzare l'unità per un lungo periodo di tempo, si raccomanda di scollegare il cavo di alimentazione dalla presa elettrica.

## ■ Usc. audio HDMI

Selezionare il dispositivo di uscita audio HDMI.

<b>AVP</b> (Default):	Riproduzione attraverso altoparlanti collegati all'amplificatore di potenza. (l'audio viene inviato in uscita dal connettore PRE OUT di questa unità.)
<b>TV:</b>	Riproduzione attraverso la TV collegata all'unità.



- Quando la funzione HDMI Controllo è attivata, viene data priorità all'impostazione audio del televisore. (🔧 p. 152)
- Se l'unità è accesa e "Usc. audio HDMI" è impostato su "TV", l'audio viene trasmesso su 2 canali dal connettore HDMI OUT.

## ■ Pass Through HDMI

Consente di selezionare la modalità in cui l'unità trasmetterà i segnali HDMI all'uscita HDMI in modalità standby.

<b>Acceso:</b>	Consente di trasmettere l'ingresso HDMI selezionato tramite l'uscita HDMI di questa unità quando l'unità è in modalità standby.
<b>Spento</b> (Default):	Nessun segnale HDMI viene trasmesso attraverso l'uscita HDMI dell'unità in modalità standby.



## ■ Sorg. Pass Through

Consente di impostare il connettore HDMI che immette segnali HDMI se in standby.

**Ultimo (Default):** La sorgente di ingresso utilizzata più di recente entrerà in modalità standby.

**CBL/SAT / DVD / Blu-ray / Game / AUX1 / AUX2 / Media Player / CD\*:** Passare attraverso la sorgente di ingresso selezionata.

\* È possibile impostare “Sorg. Pass Through” se uno qualsiasi dei connettori HDMI è assegnato a “CD” per la sorgente di ingresso nell’impostazione “Assegna Ingresso”. (🔧 p. 205)



- È possibile impostare “Sorg. Pass Through” quando “HDMI Controllo” è impostato su “Acceso” o “Pass Through HDMI” è impostato su “Acceso”. (“ Pass Through HDMI ” (🔧 p. 192), “ HDMI Controllo ” (🔧 p. 194))

## ■ Selezione sorgente RC

Impostare se consentire o meno l’accensione di questa unità mediante il pulsante di selezione della sorgente di ingresso sul telecomando quando questa unità è in standby.

**Accensione + sorgente (Default):** Questa unità viene accesa e la sorgente di ingresso cambia.

La sorgente di ingresso HDMI cambia mentre questa unità è in standby.

**Seleziona solo sorgente:** L’indicazione di accensione di questa unità lampeggia quando si preme il pulsante di selezione della sorgente di ingresso del telecomando.



- È possibile impostare “Selezione sorgente RC” quando “HDMI Controllo” è impostato su “Acceso” o “Pass Through HDMI” è impostato su “Acceso”. (“ Pass Through HDMI ” (🔧 p. 192), “ HDMI Controllo ” (🔧 p. 194))



## ■ HDMI Controllo

Le operazioni possono essere correlate grazie ai dispositivi collegati a HDMI e compatibili con HDMI Controllo.

**Acceso:** Utilizza la funzione HDMI Controllo.

**Spento (Default):** Non utilizza la funzione HDMI Controllo.



- Se si intende utilizzare la funzione HDMI Controllo, collegare un televisore compatibile con il controllo HDMI al connettore HDMI MONITOR 1.
- Per verificare la correttezza delle impostazioni configurate, si raccomanda di consultare il manuale delle istruzioni relativo a ciascun componente collegato al sistema.
- Per ulteriori informazioni sulla funzione HDMI Controllo, fare riferimento a "Funzione HDMI Controllo". (📖 p. 152)

### NOTA

- Se le impostazioni "HDMI Controllo" sono state modificate, reinserire sempre l'alimentazione dei dispositivi collegati dopo la modifica.

## ■ ARC

Sul televisore collegato al connettore HDMI MONITOR 1, impostare se ricevere o meno l'audio dal televisore attraverso l'HDMI.

**Acceso:** Utilizza la funzione ARC.

**Spento (Default):** Non utilizza la funzione ARC.



- È possibile regolare il volume di questa unità utilizzando il telecomando del televisore.
- Se si intende utilizzare questa funzione, utilizzare un televisore compatibile con ARC (Audio Return Channel) e attivare la funzione HDMI Controllo del televisore.
- Quando "HDMI Controllo" è impostato su "Acceso", le impostazioni "ARC" si commutano automaticamente su "Acceso". (📖 p. 194)

### NOTA

- Se le impostazioni "ARC" sono state modificate, spegnere e riaccendere sempre i dispositivi collegati dopo la modifica.
- L'utilizzo di un televisore compatibile con la funzione eARC consente la riproduzione audio dall'altoparlante collegato a questa unità, indipendentemente dalle impostazioni "ARC" nel menu.



## ■ Commutaz. TV Audio

Consente di impostare la commutazione automatica sull'ingresso "TV Audio" quando un televisore collegato mediante HDMI invia un comando di controllo CEC appropriato a questa unità.

<b>Acceso</b> (Default):	Seleziona automaticamente l'ingresso "TV Audio" quando si riceve un comando dal televisore.
<b>Spento:</b>	Non selezionare automaticamente l'ingresso "TV Audio" quando si riceve un comando dal televisore.



- È possibile impostare "Commutaz. TV Audio" quando "HDMI Controllo" è impostato su "Acceso". (☞ p. 194)

## ■ Comando Spegnim.

Consente di collegare la modalità standby dell'unità ai dispositivi esterni.

<b>Tutti</b> (Default):	Se l'alimentazione a una TV collegata viene disattivata indipendentemente dalla sorgente di ingresso, l'alimentazione a questa unità viene automaticamente impostata in modalità standby.
<b>Video:</b>	Se si seleziona una sorgente di ingresso assegnata a "HDMI", "COMP" o "VIDEO", l'alimentazione dell'unità viene impostata automaticamente su standby quando si spegne l'alimentazione della TV. (☞ p. 206)
<b>Spento:</b>	Questa unità non viene collegata a una TV tramite alimentazione.



- È possibile impostare "Comando Spegnim." quando "HDMI Controllo" è impostato su "Acceso". (☞ p. 194)



## ■ Risparmio Energetico

Se l'opzione impostata come uscita audio del televisore utilizzato è "TV Speaker", questa unità viene impostata automaticamente sulla modalità standby per ridurre il consumo di corrente.

Questa funzione viene attivata nei casi seguenti.

- Quando come sorgente di ingresso di questa unità è selezionato "TV Audio"
- Quando si intende riprodurre contenuti da un dispositivo collegato mediante HDMI

<b>Acceso:</b>	Utilizza la funzione Risparmio Energetico.
----------------	--

<b>Spento</b> (Default):	Non utilizza la funzione Risparmio Energetico.
-----------------------------	--



- È possibile impostare "Risparmio Energetico" quando "HDMI Controllo" è impostato su "Acceso". (☞ p. 194)

## ■ Smart menu

È possibile utilizzare questa funzione per configurare le impostazioni di questa unità, selezionare una sorgente di ingresso e impostare le stazioni del sintonizzatore e della radio internet utilizzando il telecomando del televisore.

<b>Acceso:</b>	Utilizza la funzione Smart menu.
----------------	----------------------------------

<b>Spento:</b>	Non utilizza la funzione Smart menu.
----------------	--------------------------------------



- È possibile impostare "Smart menu" quando "HDMI Controllo" è impostato su "Acceso". (☞ p. 194)

### NOTA

- Se le impostazioni "Smart menu" sono state modificate, spegnere e riaccendere sempre i dispositivi collegati dopo la modifica.
- La funzione Smart menu potrebbe non operare correttamente, a seconda delle caratteristiche tecniche del televisore utilizzato. In tal caso, impostare "Smart menu" su "Spento".





## Impostazioni di uscita

Consente di selezionare le impostazioni relative all'uscita video.



- È possibile impostare questa funzione quando "HDMI", "COMP" o "VIDEO" sono assegnati per ciascuna sorgente di ingresso. (☞ p. 206)
- È possibile impostare "Risoluzione", "Nitidezza", "Modo progressivo" e "Rapporto di visione" quando "Scaler i/p" non è impostato su "Spento". ("Risoluzione" (☞ p. 199), "Nitidezza" (☞ p. 199), "Modo progressivo" (☞ p. 200), "Rapporto di visione" (☞ p. 200))
- Non è possibile impostare "Impostazioni di uscita" quando vengono trasmessi in ingresso segnali a 4K.
- Le impostazioni di "Conversione video", "Scaler i/p", "Risoluzione", "Nitidezza", "Modo progressivo" e "Rapporto di visione" vengono memorizzate per ciascuna sorgente di ingresso. ("Conversione video" (☞ p. 198), "Scaler i/p" (☞ p. 198), "Risoluzione" (☞ p. 199), "Nitidezza" (☞ p. 199), "Modo progressivo" (☞ p. 200), "Rapporto di visione" (☞ p. 200))

## ■ Uscita video HDMI

Consente di selezionare le uscite HDMI da utilizzare.

### Auto (doppio) (Default):

La presenza di una TV collegata al connettore HDMI MONITOR 1 o HDMI MONITOR 2, viene individuata automaticamente e viene utilizzato quel collegamento TV.

### Monitor 1:

Viene sempre utilizzato un televisore collegato al connettore HDMI MONITOR 1.

### Monitor 2:

Viene sempre utilizzato un televisore collegato al connettore HDMI MONITOR 2.



- Se sono collegati entrambi i connettori HDMI MONITOR 1 e HDMI MONITOR 2 e "Risoluzione" è impostato su "Automatica", i segnali vengono emessi con una risoluzione compatibile con entrambi i televisori. (☞ p. 199)  
Quando l'impostazione "Risoluzione" nel menu non è impostata su "Automatica", impostare la risoluzione in "Video" - "Monitor 1 HDMI" e "Monitor 2 HDMI" su una che sia compatibile con entrambi i televisori. (☞ p. 257)
- È possibile controllare quali risoluzioni sono compatibili con il proprio televisore in "Monitor 1 HDMI" e "Monitor 2 HDMI". (☞ p. 257)
- Nel collegare più televisori Dolby Vision, il segnale sarà ottimale solo per un TV. Un TV collegato al connettore HDMI MONITOR 1 ha la priorità.



## ■ Modo video

Configurare il metodo di elaborazione video da far corrispondere al tipo di contenuto video.

<b>Automatica</b> (Default):	Consente di elaborare automaticamente il video in base alle informazioni sui contenuti HDMI.
<b>Gioco:</b>	Elaborare sempre il video per i contenuti di gioco. Ridurre al minimo il ritardo video quando il video viene ritardato rispetto all'azionamento del pulsante del controller della console di gioco.
<b>Film:</b>	Eseguire l'elaborazione delle immagini adatta per tutti i contenuti diversi dai giochi.



- Se "Modo video" è impostato su "Automatica", la modalità viene selezionata sulla base dei contenuti immessi.

## ■ Conversione video

Il segnale video in ingresso viene convertito automaticamente in concomitanza con il televisore collegato. (🔧 p. 299)

<b>Acceso</b> (Default):	Il segnale video in ingresso viene convertito.
<b>Spento:</b>	Il segnale video in ingresso non viene convertito.

## ■ Scaler i/p

Impostare il segnale di ingresso video da sottoporre all'elaborazione Scaler i/p.

Scaler i/p convertirà la risoluzione del segnale video in ingresso al valore impostato in "Risoluzione". (🔧 p. 199)

<b>Analogico</b> (Default):	Utilizza la funzione scaler i/p (interlaced-to-progressive) per i segnali video analogici.
<b>Analogico &amp; HDMI:</b>	Utilizzare la funzione Scaler i/p per il segnale video analogico e HDMI.
<b>HDMI:</b>	Utilizzare la funzione Scaler i/p per i segnali video HDMI.
<b>Spento:</b>	Non utilizza la funzione Scaler i/p.



## ■ Risoluzione

Consente di impostare la risoluzione in uscita. È possibile impostare “Risoluzione” separatamente per l’uscita HDMI dell’ingresso video analogico e per l’ingresso HDMI.

### Automatica (Default):

Il numero di pixel supportato dalla TV collegata al connettore HDMI MONITOR OUT viene rilevato automaticamente e viene impostata l’appropriata risoluzione in uscita.

**480p/576p / 1080i /  
720p / 1080p /  
1080p:24Hz /  
4K / 4K (60/50):**

Consente di impostare la risoluzione in uscita.



- Quando “Scaler i/p” è impostato su “Analogico & HDMI”, è possibile impostare la risoluzione di entrambi i segnali di ingresso video analogico ed HDMI. (☞ p. 198)
- Quando si imposta “1080p:24Hz”, si possono visualizzare immagini tipo-film per sorgenti film (a 24 Hz). Per sorgenti video e sorgenti miste, si raccomanda di impostare la risoluzione su “1080p”.
- Non è possibile convertire un segnale a 50 Hz in uno 1080p/24Hz. Viene visualizzato ad una risoluzione di 1080p/50Hz.

## ■ Nitidezza

Abilita la funzione di definizione che migliora i bordi delle immagini quando si esegue l’upscaling dei video a 4K.

### Accesso:

Abilita la funzione di potenziatore di definizione video per fornire il contorno dei bordi dell’immagine, ottimizzata per convertire i video con una risoluzione standard inferiore a 4K.

### Spento (Default):

Disabilita la funzione di potenziatore di definizione video.



- È possibile impostare tale voce quando “Scaler i/p” non è impostato su “Spento”. (☞ p. 198)
- Si consiglia di utilizzare questa funzione di definizione solo quando la nitidezza della TV è impostata su 0.



## ■ Modo progressivo

Impostare una modalità di conversione progressiva adeguata al segnale video della sorgente.

<b>Automatica</b> (Default):	La risoluzione del materiale video viene rilevata automaticamente e l'unità provvede a impostare la modalità ottimale.
<b>Video:</b>	Consente di selezionare la modalità adatta alla riproduzione video.
<b>Video e film:</b>	Consente di selezionare la modalità adatta alla riproduzione video e a film a 30 fotogrammi.



- È possibile impostare tale voce quando "Scaler i/p" non è impostato su "Spento". (🔧 p. 198)

## ■ Rapporto di visione

Seleziona le proporzioni per i segnali video in uscita su connessione HDMI.

<b>16:9</b> (Default):	Uscita con proporzioni 16:9.
<b>4:3:</b>	Uscita con proporzioni 4:3 e barre nere sui lati in caso di schermo televisivo in 16:9. (fatta eccezione per l'uscita 480p/576p)



- È possibile impostare tale voce quando "Scaler i/p" non è impostato su "Spento". (🔧 p. 198)



## Uscita Video Comp.

Impostare la zona alla quale è assegnato il connettore di uscita video component.

<b>MAIN ZONE</b> (Default):	Assegna il connettore video component a MAIN ZONE.
<b>ZONE2:</b>	Assegna il connettore video component a ZONE2.

## On Screen Display

Consente di selezionare le preferenze dell'interfaccia utente per la visualizzazione su schermo.

### ■ Volume

Consente di impostare dove visualizzare il livello del volume.

**Basso**  
(Default): Visualizza in basso.

**Alto:** Visualizza in alto.

**Spento:** Disattiva il display.



- Qualora la visualizzazione del volume principale è difficile da vedere perché sono presenti testi in sovrapposizione (sottotitoli) o sottotitoli dei film, impostare su "Alto".

### ■ Informazioni

Consente di visualizzare temporaneamente lo stato delle operazioni quando si cambia la sorgente di ingresso.

**Acceso**  
(Default): Attiva display.

**Spento:** Disattiva il display.



## ■ In riproduzione

Consente di impostare la durata di visualizzazione della schermata di riproduzione quando la sorgente di ingresso è "HEOS Music" o "Tuner".

<b>Sempre attivo</b> (Default):	Visualizza sempre il display.
<b>Auto Off:</b>	Visualizza il display per 30 secondi dopo l'operazione.

## Formato segnale 4K

Impostare il formato del segnale 4K da riprodurre da questa unità quando il TV o il dispositivo di riproduzione collegato a questa unità è un segnale compatibile con HDMI 4K (60Hz/50Hz).

## ■ Formato segnale 4K

Impostare il formato del segnale 4K riprodotto da questa unità.

<b>Standard</b> (Default):	Selezionare se il TV e i dispositivi di riproduzione supportano lo standard per i segnali video 4K 60p 4:2:0 a 8 bit.
<b>Migliorato:</b>	Selezionare se il TV, i dispositivi di riproduzione e i cavi supportano i segnali video ad alta definizione 4K 60p 4:4:4, 4:2:2 o 4K 60p 4:2:0 a 10 bit.



[Relazione tra l'impostazione "Formato segnale 4K" e le risoluzioni supportate]

Risoluzione Supportata	Spazio colore	Profondità pixel	Formato segnale 4K	
			Migliorato	Standard (Default)
4K 24p, 4K 30p, 4K 25p	RGB / YCbCr 4:4:4	8 bit	✓	✓
		10,12 bit	✓	–
	YCbCr 4:2:2	12 bit	✓	✓
4K 60p, 4K 50p	YCbCr 4:2:0	8 bit	✓	✓
		10,12 bit	✓	–
	RGB / YCbCr 4:4:4	8 bit	✓	–
		YCbCr 4:2:2	12 bit	✓



- Quando si imposta questo su "Migliorato", si consiglia di utilizzare una "Premium High Speed HDMI Cable" o "Premium High Speed HDMI Cable with Ethernet" che ha una etichetta "HDMI Premium Certified Cable" attaccata alla confezione del prodotto.
- Quando si imposta questo su "Migliorato", configurare le configurazioni del TV o del dispositivo di riproduzione per corrispondere a questa impostazione.
- Quando si imposta questo su "Migliorato", il video potrebbe non essere trasferito in uscita correttamente a seconda se acceso il dispositivo di riproduzione collegato o del cavo HDMI. In questo caso, modificare questa impostazione a "Standard".
- "Personalizzato" viene visualizzato per la voce di impostazione, se il nostro tecnico di servizio o l'installatore personalizzato ha configurato il formato del segnale HDMI per questa unità.
- "Formato segnale 4K" può essere impostato anche attraverso la procedura seguente. La schermata di menù, comunque, non viene visualizzata. Osservare la visualizzazione durante la configurazione dell'impostazione.
  1. Premere e tenere premuti STATUS e ZONE SELECT dell'unità principale contemporaneamente per almeno 3 secondi.  
Sul display viene visualizzato "\*Video Format <PAL>".
  2. Usare  $\Delta$  o  $\nabla$  sull'unità principale.  
"4K Format:<Standard>" appare sul display.
  3. Utilizzare l'unità principale  $\triangleleft$  o  $\triangleright$  e selezionare il Formato di Segnale 4K.
  4. Premere ENTER sull'unità principale per completare la procedura di configurazione.



## Formato TV

Consente di impostare il formato del segnale video da emettere per la TV in uso.

### ■ Formato

---

**PAL**  
(Default):                      Seleziona l'uscita PAL.

---

**NTSC:**                              Seleziona l'uscita NTSC.

---



- “Formato” può essere impostato anche attraverso la procedura seguente. La schermata di menù, comunque, non viene visualizzata. Seguire il contenuto visualizzato per eseguire l'impostazione.
  1. Premere e tenere premuti STATUS e ZONE SELECT dell'unità principale contemporaneamente per almeno 3 secondi.  
Sul display viene visualizzato “\*Video Format <PAL>”.
  2. Utilizzare <◀ o ▶> sull'unità principale e impostare il formato del segnale video.
  3. Premere ENTER sull'unità principale per completare la procedura di configurazione.

#### NOTA

- Se viene impostato un formato diverso dal formato video della TV collegato, l'immagine non verrà visualizzata in maniera corretta.





# Ingressi

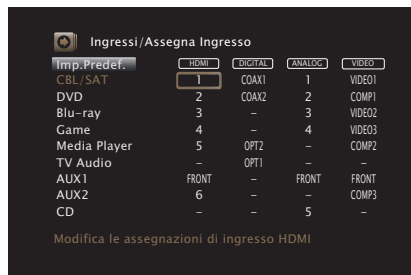
Consente di eseguire le impostazioni relative alla riproduzione della sorgente di ingresso.

Non è necessario modificare le impostazioni per utilizzare l'unità. Eseguire le impostazioni quando richiesto.

## Assegna Ingresso

Effettuando i collegamenti come indicato dalle sorgenti di ingresso stampate sui connettori di ingresso audio/video dell'unità, è possibile premere uno dei pulsanti di selezione della sorgente di ingresso per riprodurre facilmente l'audio o il video di un dispositivo collegato.

Cambiare l'assegnazione del connettore di ingresso HDMI, connettore di ingresso audio digitale, connettore di ingresso audio analogico, video composito, connettore di ingresso a componenti e connettore ingresso video quando si collega una sorgente di ingresso diversa da quella stampata sui connettori di ingresso audio/video di questa unità.



- Per default, ciascuna voce è impostata come segue.

Sorgente di ingresso	Connettore di ingresso			
	HDMI	DIGITAL	ANALOG	VIDEO
CBL/SAT	1	COAX1	1	VIDEO1
DVD	2	COAX2	2	COMP1
Blu-ray	3	-	3	VIDEO2
Game	4	-	4	VIDEO3
Media Player	5	OPT2	-	COMP2
TV Audio	-	OPT1	-	-
AUX1	FRONT	-	FRONT	FRONT
AUX2	6	-	-	COMP3
CD	-	-	5	-

### Nota per gli utenti di ricevitori satellitari/TV

Se si utilizza un'uscita audio digitale su un ricevitore satellitare/TV :

Per la riproduzione del segnale video assegnato a "HDMI", combinata con il segnale audio assegnato in "Assegna Ingresso" - "DIGITAL", occorre selezionare anche "Digitale" in "Modo ingresso". (☞ p. 209)



## ■ HDMI

Impostarlo per cambiare i terminali di ingresso HDMI assegnati alle sorgenti di ingresso.

**1 / 2 / 3 / 4 / 5 / 6 / 7 / FRONT:** Consente di assegnare un connettore di ingresso HDMI alla sorgente di ingresso selezionata.

—: Non consente di assegnare un connettore di ingresso HDMI alla sorgente di ingresso selezionata.



- Quando "HDMI Controllo" o "ARC" è impostato su "Acceso" nel menu, non è possibile assegnare "HDMI" a "TV Audio". ("HDMI Controllo" (☞ p. 194), "ARC" (☞ p. 194))
- La funzione eARC non è operativa quando "HDMI" è impostato come sorgente di ingresso per "TV Audio".

## ■ DIGITAL

Impostare questa opzione per modificare i connettori di ingresso audio digitale assegnati alle sorgenti di ingresso.

**COAX1** (coassiale) / **COAX2** / **OPT1** (ottico) / **OPT2:** Assegna un connettore di ingresso audio digitale alla sorgente di ingresso selezionata.

—: Non consente di assegnare un connettore di ingresso audio digitale alla sorgente di ingresso selezionata.

## ■ ANALOG

Impostare questa opzione per modificare i connettori di ingresso audio analogico assegnati alle sorgenti di ingresso.

**1 / 2 / 3 / 4 / 5 / FRONT:** Consente di assegnare un connettore di ingresso audio analogico alla sorgente di ingresso selezionata.

—: Non assegna un connettore di ingresso analogico alla sorgente di ingresso selezionata.

## ■ VIDEO

Impostare questa opzione per modificare i connettori di ingresso componente video e i connettori di ingresso video composito assegnati alle sorgenti di ingresso.

**COMP1** (Video component) / **COMP2** / **COMP3** / **VIDEO1** / **VIDEO2** / **VIDEO3** / **FRONT:** Consente di assegnare il connettore di ingresso video alla sorgente di ingresso selezionata.

—: Non consente di assegnare un connettore di ingresso video alla sorgente di ingresso selezionata.

## ■ Imp.Pref.

Le impostazioni "Assegna Ingresso" vengono ripristinate ai valori di default.



## Rinomina sorgente

Cambia il nome visualizzato della sorgente di ingresso selezionata. Questo può risultare utile quando il nome del dispositivo in uso e il nome della sorgente di ingresso dell'unità sono diversi. È possibile cambiare il nome in base alle proprie esigenze. Il nome modificato viene visualizzato sul display dell'unità e nella schermata di menu.

**CBL/SAT / DVD / Blu-ray /**

**Game / AUX1 / AUX2 /**

**Media Player / CD /**

**TV Audio / Phono:**

Cambia il nome visualizzato della sorgente di ingresso selezionata.

**Imp.Pref.:**

Le impostazioni "Rinomina sorgente" vengono ripristinate ai valori di default.



- È possibile immettere fino a un massimo di 12 caratteri.

## Nascondi sorgenti

Consente di rimuovere le sorgenti di ingresso che non vengono utilizzate dal display.

**Mostra**

(Default):

Viene utilizzata questa sorgente.

**Nascondi:**

Non viene utilizzata questa sorgente.



## Livello sorgente

Tale funzione consente di regolare il livello di riproduzione del segnale audio della sorgente di ingresso.

Questo parametro deve essere impostato quando si riscontrano differenze nei livelli del volume di ingresso delle varie sorgenti.

### ■ Livello sorgente

#### □ Se la sorgente di ingresso è impostata su “HEOS Music” o “Tuner”

---

-12 dB – +12 dB (Default : 0 dB)

---

### ■ Ingressi analogici / Ingressi digitali

#### □ Se la sorgente di ingresso non è impostata su “HEOS Music” o “Tuner”

---

-12dB – +12dB (Default : 0dB)

---



- Il livello dell'ingresso analogico può essere regolato indipendentemente per le sorgenti di ingresso alle quali è assegnata l'opzione “ANALOG” in “Assegna Ingresso”. (☞ p. 205)
- Il livello dell'ingresso digitale può essere regolato indipendentemente per sorgenti di ingresso alle quali è assegnata l'opzione “DIGITAL” in “Assegna Ingresso”. (☞ p. 205)
- Le impostazioni di “Livello sorgente” vengono memorizzate per ogni sorgente di ingresso.



## Selezione ingresso

Impostare la modalità di ingresso del canale audio di ciascuna sorgente di ingresso.

Le modalità di ingresso disponibili per la selezione possono variare in base alla sorgente di ingresso.



- Le impostazioni di "Selezione ingresso" vengono memorizzate per ogni sorgente di ingresso.

## ■ Modo ingresso

Consente di impostare la modalità del formato audio in ingresso per le varie sorgenti di ingresso.

Normalmente si raccomanda di impostare la modalità di ingresso del segnale audio su "Automatica".

<b>Automatica</b> (Default):	Rileva automaticamente il segnale di ingresso ed esegue la riproduzione.
<b>HDMI:</b>	Riproduce soltanto segnali da ingresso HDMI.
<b>Digitale:</b>	Riproduce soltanto segnali da ingresso digitale.
<b>Analogico:</b>	Riproduce soltanto segnali da ingresso analogico.
<b>7.1CH IN:</b>	Vengono riprodotti soltanto i segnali in ingresso dal connettore 7.1CH IN.



- Quando vengono ricevuti regolarmente segnali digitali, l'indicatore **DIG** si illumina sul display. Nel caso in cui l'indicatore **DIG** non si illumini, verificare "Assegna Ingresso" e i collegamenti. (☞ p. 205)
- Se "HDMI Controllo" è impostato su "Acceso" e viene collegato un televisore compatibile con la funzione ARC tramite i connettori HDMI MONITOR 1, la modalità di ingresso con sorgente "TV Audio" viene impostata su ARC.
- Quando un televisore compatibile con la funzione eARC è collegato al terminale HDMI MONITOR 1, la modalità di ingresso viene bloccata su eARC mentre la sorgente di ingresso è "TV Audio".
- Non è possibile impostare la modalità audio se la modalità di ingresso è impostata su "7.1CH IN".



## Altoparlanti

Il sistema effettua la misurazione delle caratteristiche acustiche degli altoparlanti collegati e dell'ambiente di ascolto ed utilizza le impostazioni ottimali in base ai parametri registrati. Questo è chiamato "Imp. Audyssey®".

Non è necessario eseguire l'impostazione Audyssey® se è già stato eseguito "Calibrazione altop." in "Assist. impostaz".

Per impostare manualmente i diffusori, utilizzare "Impostazione manuale" sul menu. (☞ p. 221)

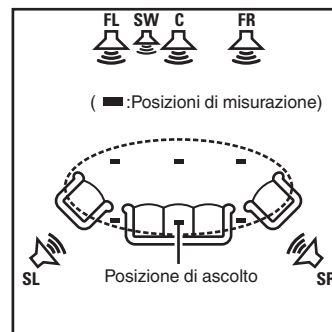
### Imp. Audyssey®

Per eseguire la misurazione, posizionare il microfono di configurazione in diverse posizioni di tutta l'area di ascolto. Per ottenere i risultati migliori, si consiglia di eseguire le misurazioni in sei o più posizioni, come indicato in figura (fino a otto posizioni).

Quando si misura la seconda posizione e quelle seguenti, installare il microfono di configurazione e misurazione entro 60 cm dalla prima posizione di misurazione (posizione di ascolto principale).



- Se si esegue la funzione Imp. Audyssey®, vengono attivate le funzioni Audyssey MultEQ® XT32, Audyssey Dynamic EQ®, Audyssey Dynamic Volume® e Audyssey LFC™. (☞ p. 185)



- FL** Altoparlante anteriore (S)
- FR** Altoparlante anteriore (D)
- C** Altoparlante centrale
- SW** Subwoofer
- SL** Altoparlante surround (S)
- SR** Altoparlante surround (D)



## ■ Informazioni sulla posizione di ascolto principale

La posizione di ascolto principale corrisponde alla posizione in cui solitamente si siede l'ascoltatore nell'ambiente di ascolto. Prima di avviare la procedura di configurazione di Audyssey®, collocare il microfono di configurazione nella posizione di ascolto principale.

Audyssey MultEQ® XT32 utilizza le misurazioni effettuate in questa posizione per calcolare la distanza dell'altoparlante, il livello, la polarità e il valore ottimale di crossover per il subwoofer.

## ■ Informazioni su Audyssey Sub EQ HT™

Audyssey Sub EQ HT™ evita i problemi di integrazione di doppi subwoofer compensando prima di tutto eventuali differenze di livello e ritardo fra i due subwoofer e successivamente applicando Audyssey MultEQ® XT32 contemporaneamente ai due subwoofer.

Per eseguire Audyssey Sub EQ HT™ è necessario selezionare "Misurazione (2 altop.)" in "Selezione canale". (☞ p. 213).

### NOTA

- Rendere la stanza il più silenziosa possibile. I rumori di sottofondo possono disturbare le misurazioni della stanza. Chiudere le finestre e disattivare i dispositivi elettronici (radio, condizionatori d'aria, luci a fluorescenza, ecc.). Le misurazioni potrebbero essere disturbate dai suoni emessi da tali dispositivi.
- Durante le procedure di misurazione tenere i telefoni cellulari fuori dalla stanza di ascolto in quanto i segnali da loro emessi potrebbero disturbare le misurazioni.
- Durante le misurazioni è importante non sostare tra gli altoparlanti e il microfono di configurazione e verificare che non ci siano ostacoli nel percorso. Installare il microfono di configurazione e misurazione ad almeno 50 cm dalla parete. In caso contrario, le letture risulteranno imprecise.
- Durante le misurazioni dagli altoparlanti e dai subwoofer potrebbero essere riprodotti toni di test. Tale fenomeno rientra nei normali parametri di funzionamento. In caso di rumori di fondo nella stanza, il volume dei segnali di test subirà un incremento.
- Se durante le misurazioni viene azionato VOLUME ▲ ▼ sul telecomando o VOLUME sull'unità principale, le misurazioni verranno cancellate.
- Le misurazioni non possono essere eseguite con le cuffie collegate. Scollegare le cuffie prima di eseguire la configurazione automatica di Imp. Audyssey®.



## Procedure per l'impostazione degli altoparlanti (Imp. Audyssey®)

Preparazione



Misurazione



Calcolo & Memorizzazione



Controllo



Fine

- 1 Fissare il microfono di calibrazione del Suono al supporto per microfono oppure al proprio treppiede in dotazione e installarlo nella posizione di ascolto principale.**

Quando si installa il microfono di calibrazione del suono, rivolgere la punta del microfono verso il soffitto e regolare l'altezza in modo che corrisponda all'altezza delle orecchie di un ascoltatore in posizione seduta.

- 2 Impostare il subwoofer come mostrato di seguito, quando si utilizza un subwoofer che consente le seguenti regolazioni.**

- Quando si utilizza un subwoofer con una modalità diretta**

Impostare la modalità diretta su "Acceso" e disabilitare le impostazioni di regolazione volume e di frequenza crossover.

- Quando si utilizza un subwoofer senza modalità diretta**

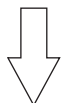
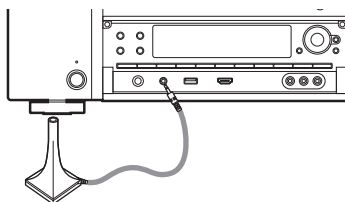
Eseguire le seguenti impostazioni:

- Volume : Posizione ore 12
- Frequenza crossover : Frequenza massima/più alta
- Filtro passa basso : Spento
- Modalità standby : Spento





### 3 Collegare il microfono di configurazione alla presa SETUP MIC di questa unità.



Quando il microfono di calibrazione del suono è collegato, viene visualizzata la seguente schermata.



### 4 Selezionare “Avvia”, quindi premere ENTER.

La funzione Imp. Audyssey® consente anche di definire le seguenti impostazioni.

- **Assegnaz. amplif.**

I segnali in uscita dai terminali dell'altoparlante SURROUND BACK, HEIGHT1 e HEIGHT2 PRE OUT possono essere commutati in conformità con il proprio ambiente altoparlante. (“Assegnaz. amplif.” (☞ p. 221))

- **Selezione canale**

La misurazione per i canali già configurati non viene eseguita, quindi è possibile ridurre il tempo di misurazione configurando in anticipo i canali che non verranno utilizzati. È inoltre possibile modificare il numero di altoparlanti surround posteriori e subwoofer.

- **Config. altop. Dolby**

Impostare la distanza tra il diffusore Dolby Atmos Enabled e il soffitto.

È possibile impostare questa opzione quando si utilizzano i diffusori anteriori Dolby Atmos Enabled, surround Dolby Atmos Enabled, o posteriori Dolby Atmos Enabled.

### 5 Seguire le istruzioni sul display dello schermo e premere “Successiva” per procedere ulteriormente.

## 6 Quando viene visualizzata la seguente schermata, selezionare “Inizio test”, quindi premere ENTER.

Avviare la misurazione della prima posizione.



- La misurazione richiede svariati minuti.

### NOTA

- **Nel caso venga visualizzato “Attenzione!”:**
  - Andare a “Messaggi di errore” (☞ p. 218). Controllare le voci correlate ed eseguire le procedure necessarie.
  - Se tale livello non è appropriato, viene visualizzato un messaggio di errore. Vedere “Messaggio di errore relativo al livello dei subwoofer e procedura di regolazione” (☞ p. 219).

## 7 Quando viene visualizzato l’altoparlante rilevato, selezionare “Successiva”, quindi premere ENTER.



## 8 Spostare il microfono di configurazione in 2ª posizione, selezionare “Continua”, quindi premere ENTER.

Viene avviata la procedura di rilevamento del secondo punto.

Le misurazioni possono essere eseguite fino a un massimo di sei posizioni differenti.



### Arresto della Impostazione Audyssey®

- ① Premere BACK per visualizzare la schermata popup.
- ② Premere < per selezionare “Si”, quindi premere ENTER.

## 9 Ripetere il punto 8, misurando le posizioni dalla 3ª alla 8ª.



- Per saltare la misurazione della quarta e delle successive posizioni di ascolto, premere < per selezionare “Completare”, quindi premere ENTER per passare al punto 11.

## 10 Selezionare “Continua”, quindi premere ENTER.



Iniziare l'analisi e la conservazione dei risultati di misurazione.

- Il completamento dell'analisi richiede svariati minuti. Il tempo necessario alla procedura di analisi è direttamente proporzionale al numero degli altoparlanti e dei punti di misurazione presenti.

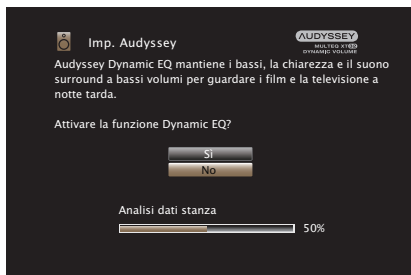
### NOTA

- Quando i risultati della misurazione vengono salvati, assicurarsi che l'alimentazione non venga interrotta.



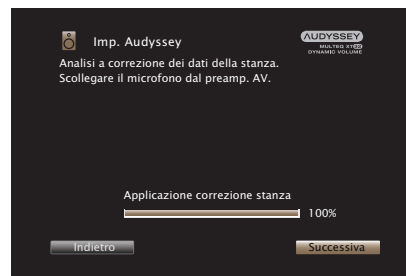
## 11 Eseguire le impostazioni per Audyssey Dynamic EQ® e Audyssey Dynamic Volume®.

Viene visualizzata la seguente schermata durante l'analisi. Configurare le impostazioni secondo le proprie preferenze.



- Dynamic EQ consente di correggere la risposta di frequenza in considerazione delle caratteristiche audio della stanza e della capacità dell'udito umano in modo che sia possibile udire il suono anche a basso volume. Questa opzione è consigliata quando si usa l'unità con il volume girato completamente verso il basso, ad esempio quando si ascolta un filmato o un programma TV nel cuore della notte.
- Dynamic Volume consente di regolare il volume di uscita al livello ottimale tenendo costantemente monitorato il livello dell'ingresso audio dell'unità. Il controllo del volume ottimale viene eseguito automaticamente, senza alcuna perdita nella dinamicità e chiarezza del suono quando, ad esempio, il volume si abbassa improvvisamente durante la trasmissione di annunci pubblicitari trasmessi nei programmi televisivi.

## 12 Una volta terminate l'analisi e la memorizzazione, scollegare il microfono di calibrazione del suono della presa SETUP MIC sull'unità principale, quindi premere "Successiva".



## 13 Selezionare “Dettagli” e premere ENTER per verificare i risultati della misurazione.

- I subwoofer potrebbero misurare una maggiore distanza riportata rispetto a quella reale, a causa di un ritardo elettrico aggiunto, comune nel caso dei subwoofer.

### NOTA

- Non modificare la connessione dell'altoparlante o il volume del subwoofer dopo l'Impostazione Audyssey®. Se queste vengono modificate, avviare nuovamente l'impostazione Audyssey® per configurare le impostazioni dell'equalizzatore ottimale.



## Messaggi di errore

Viene visualizzato un messaggio di errore se l'Impostazione Audyssey® non può essere completata a causa della posizione dell'altoparlante, dell'ambiente di misurazione, ecc. Se viene visualizzato un messaggio di errore, controllare gli elementi pertinenti ed eseguire le misure necessarie. Assicurarsi di spegnere l'alimentazione prima di controllare i collegamenti dell'altoparlante.

Esempi	Dettagli di errore	Soluzione
Altoparlanti non rilevati.	<ul style="list-style-type: none"> <li>Non è stato rilevato il microfono di configurazione.</li> <li>Non è stato possibile rilevare tutti gli altoparlanti.</li> </ul>	<ul style="list-style-type: none"> <li>Collegare il microfono di calibrazione del suono in dotazione alla presa SETUP MIC di questa unità.</li> <li>Verificare il collegamento degli altoparlanti.</li> </ul>
Rumore ambientale troppo alto oppure livello troppo basso	<ul style="list-style-type: none"> <li>Ci sono troppi rumori nella stanza.</li> <li>L'audio degli altoparlanti o del subwoofer è troppo basso.</li> </ul>	<ul style="list-style-type: none"> <li>Spegnere qualsiasi dispositivo che generi rumore o allontanarlo.</li> <li>Riprovare quando l'ambiente circostante sia più quieto.</li> <li>Controllare l'installazione degli altoparlanti e la direzione di orientamento degli stessi.</li> <li>Regolare il subwoofer del volume.</li> </ul>
Anter. D: Nessuno	<ul style="list-style-type: none"> <li>Non è stato possibile rilevare l'altoparlante visualizzato.</li> </ul>	<ul style="list-style-type: none"> <li>Controllare i collegamenti dell'altoparlante visualizzato.</li> </ul>
Anter. D: Fase	<ul style="list-style-type: none"> <li>L'altoparlante visualizzato è collegato con le polarità invertite.</li> </ul>	<ul style="list-style-type: none"> <li>Controllare le polarità dell'altoparlante visualizzato.</li> <li>Per alcuni altoparlanti, questo messaggio di errore può essere visualizzato anche se l'altoparlante è collegato correttamente. Se si è sicuri del fatto che i collegamenti sono corretti, premere ▷ per selezionare "Ignora", quindi premere ENTER.</li> </ul>



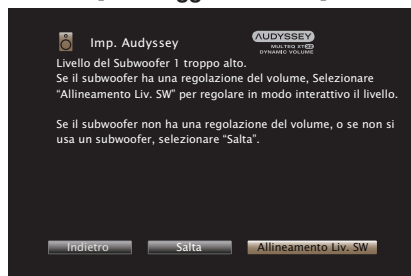
## ■ Messaggio di errore relativo al livello dei subwoofer e procedura di regolazione

Il livello ottimale di ciascun canale dei subwoofer per la misurazione Imp. Audyssey® è di 75 dB.

Durante la misurazione dei livelli dei subwoofer, viene visualizzato un messaggio di errore quando un livello dei subwoofer si trova fuori dall'intervallo 72 – 78 dB.

Quando si utilizza un subwoofer con amplificatore integrato (attivo), regolare il volume in modo che il livello sia compreso nell'intervallo da 72 a 78 dB.

### [ Messaggio di errore ]



- 1 Selezionare “Allineamento Livello SW” e premere ENTER.
- 2 Impostare la regolazione del volume del subwoofer in modo che il livello misurato sia compreso nell'intervallo da 72 a 78 dB.
- 3 Quando il livello misurato rientra nell'intervallo da 72 a 78 dB, selezionare “Successiva” e premere ENTER.
  - Se si utilizzano due subwoofer, viene avviata la regolazione del secondo subwoofer. Ripetere le operazioni dei punti 2 e 3.

## Recupero delle impostazioni “Imp. Audyssey®”

Se si imposta “Ripristina” su “Ripristina”, è possibile tornare al risultato della misurazione di Imp. Audyssey® (valore calcolato all’inizio da MultEQ® XT32) anche quando le singole impostazioni sono state modificate manualmente.





## Impostazione manuale

Utilizzare questa procedura per impostare manualmente gli altoparlanti oppure per modificare le impostazioni eseguite in Imp. Audyssey®.

- Se si aggiunge o si rimuove un diffusore dopo aver eseguito l'impostazione Audyssey®, non sarà più possibile selezionare Audyssey MultEQ® XT32, Audyssey Dynamic EQ® o Audyssey Dynamic Volume®. (☞ p. 185)
- La "Impostazione manuale" può essere utilizzata senza apportare alcuna modifica alle impostazioni. Impostarla solo se necessario.

## Assegnaz. amplif.

È possibile modificare l'assegnazione del preamplificatore in base al sistema di altoparlanti utilizzato.

### ■ Modo Assegn.

Selezionare il metodo di utilizzo del preamplificatore.

È necessario configurare le impostazioni dettagliate per la configurazione dell'altoparlante in conformità con la modalità selezionata. Selezionare Modo Assegn. per configurare le impostazioni dettagliate corrispondenti.

#### 11.1ch (Default):

- Tutti i preamplificatori per questa unità vengono utilizzati per la MAIN ZONE.

#### 9.1ch (Bi-Amp):

- Il preamplificatore di questa unità è assegnato a 2 canali per creare collegamenti biamplificati con gli altoparlanti anteriori.
- È possibile collegare altoparlanti fino a 9.1 canali per MAIN ZONE.

#### 9.1ch + Front B:

- Il preamplificatore di questa unità è assegnato a 2 canali per il collegamento al secondo diffusore anteriore.
- È possibile collegare altoparlanti fino a 9.1 canali per MAIN ZONE.



## ■ Pre-out per Bi-Amp / Pre-out per Anteriori B

Quando "Modo Assegn." è impostato su "9.1ch (Bi-Amp)" o "9.1ch + Front B" nel menu, selezionare i connettori PRE OUT utilizzati per la biamplificazione o la seconda coppia di diffusori anteriori.

### HEIGHT 2 (Default):

I canali assegnati vengono inviati in uscita dai connettori HEIGHT2 PRE OUT. È possibile utilizzare fino a una coppia di canali di altezza, a soffitto e Dolby Atmos Enabled.

### SURROUND BACK:

I canali assegnati vengono inviati in uscita dai connettori SURROUND BACK PRE OUT. Non è possibile utilizzare il canale surround posteriore.

## ■ Pavimento

### □ Disposizione

Selezionare l'ubicazione dei diffusori da pavimento.

#### 5 can e SB (Default):

Questa disposizione combina un diffusore surround posteriore con la disposizione di base a 5 canali.

#### 5 can:

Questa è una disposizione di base a 5 canali che utilizza diffusori anteriori, diffusori centrali e diffusori surround.

## ■ Superiore

### □ Altop. super.

Selezionare il numero dei diffusori di altezza e dei diffusori a soffitto utilizzati nella MAIN ZONE.

<b>Nessuno:</b>	Non utilizza diffusori di altezza e a soffitto.
<b>2 can:</b>	Utilizza una serie di (due) diffusori di altezza o a soffitto.
<b>4 can (Default):</b>	Utilizza due serie di (quattro) diffusori di altezza o a soffitto.
<b>5 can:</b>	Utilizza cinque altoparlanti di altezza *

\* Se è selezionato "5 can", collegare il diffusore Superiore surround al connettore SUBWOOFER 2.

### □ Altop. Dolby

Selezionare il numero dei diffusori Dolby Atmos Enabled utilizzati nella MAIN ZONE.

<b>Nessuno (Default):</b>	Non utilizza alcun diffusore Dolby Atmos Enabled.
<b>2 can:</b>	Utilizza un set di (due) diffusori Dolby Atmos Enabled.
<b>4 can:</b>	Utilizza due serie di (quattro) diffusori Dolby Atmos Enabled.



## □ Disposizione

Selezionare l'ubicazione dei diffusori di altezza, a soffitto o Dolby Atmos Enabled.

Le disposizioni selezionabili variano a seconda delle combinazioni di "Modo Assegn." e "Pavimento" - "Disposizione" nel menu. ("Modo Assegn." (🔊 p. 221), "Pavimento" - "Disposizione" (🔊 p. 222))

Impostazioni			Connettori AUDIO OUT		
Altop. super.	Altop. Dolby	NOTA	Disposizione	HEIGHT 1	HEIGHT 2
Nessuno	Nessuno		-	-	-
2 can	Nessuno		Frontali alti	Frontali alti	-
			Superiori anteriori	Superiori anteriori	-
			Superiori centrali	Superiori centrali	-
			Superiori posteriori	Superiori posteriori	-
			Posteriori alti	Posteriori alti	-
4 can	Nessuno	*1	Frontali alti e Sup. centr.	Frontali alti	Superiori centrali
			Frontali alti e Sup. poster.	Frontali alti	Superiori posteriori
			Frontali alti e Post. alti*2	Frontali alti	Posteriori alti
			Frontali alti e Surr. alti	Frontali alti	Surr. alti
			Sup. anter. e Sup. poster. (Default)	Superiori anteriori	Superiori posteriori
			Sup. anter. e Post. alti	Superiori anteriori	Posteriori alti
			Sup. centr. e Post. alti	Superiori centrali	Posteriori alti
Nessuno	2 can		Dolby anteriori	Dolby anteriori	-
			Dolby surround	Dolby surround	-
			Dolby posteriori*3	Dolby posteriori	-

\*1 È possibile selezionare questa opzione quando "Modo Assegn." è impostato su "11.1ch", quando "Modo Assegn." è impostato su "9.1ch (Bi-Amp)" e "Pre-out per Bi-Amp" è impostato su "SURROUND BACK" oppure quando "Modo Assegn." è impostato su "9.1ch + Front B" e "Pre-out per Anteriori B" è impostato su "SURROUND BACK" nel menu.

\*2 Per un'esperienza Auro-3D ottimale sono consigliati diffusori surround di altezza; tuttavia, è possibile sostituire i diffusori surround di altezza con diffusori posteriori di altezza provenienti da una configurazione di diffusori Dolby Atmos.

\*3 È possibile selezionare questa opzione quando "Pavimento" - "Disposizione" è impostato su "5 can e SB" nel menu.



Impostazioni				Connettori AUDIO OUT	
Altop. super.	Altop. Dolby	NOTA	Disposizione	HEIGHT 1	HEIGHT 2
2 can	2 can	*1	Dolby anter. e Sup. poster.	Dolby anteriori	Superiori posteriori
			Dolby anter. e Post. alti	Dolby anteriori	Posteriori alti
			Frontali alti e Dolby surr.	Frontali alti	Dolby surround
			Frontali alti e Dolby poster. *4	Frontali alti	Dolby posteriori
			Sup. anter. e Dolby surr.	Superiori anteriori	Dolby surround
Nessuno	4 can	*1	Sup. anter. e Dolby poster. *4	Superiori anteriori	Dolby posteriori
			Dolby. anter. e Dolby surr.	Dolby anteriori	Dolby surround
			Dolby anter. e Dolby poster. *4	Dolby anteriori	Dolby posteriori

\*1 È possibile selezionare questa opzione quando "Modo Assegn." è impostato su "11.1ch", quando "Modo Assegn." è impostato su "9.1ch (Bi-Amp)" e "Pre-out per Bi-Amp" è impostato su "SURROUND BACK" oppure quando "Modo Assegn." è impostato su "9.1ch + Front B" e "Pre-out per Anteriori B" è impostato su "SURROUND BACK" nel menu.

\*4 È possibile selezionare questa opzione quando "Modo Assegn." è impostato su "11.1ch" e "Pavimento" - "Disposizione" è impostato su "5 can e SB" nel menu.



Impostazioni				Connettori AUDIO OUT		
Altop. super.	Altop. Dolby	NOTA	Disposizione	HEIGHT1	HEIGHT2	SUBWOOFER2
5 can	Nessuno	*5	Frontali alti e Surr. alti	Frontali alti	Surround alti	Superiore surround
			Frontali alti e Post. alti*2	Frontali alti	Post. alti	Superiore surround

\*2 Per un'esperienza Auro-3D ottimale sono consigliati diffusori surround di altezza; tuttavia, è possibile sostituire i diffusori surround di altezza con diffusori posteriori di altezza provenienti da una configurazione di diffusori Dolby Atmos.

\*5 È possibile selezionare questa opzione quando "Modo Assegn." è impostato su "11.1ch" nel menu.



## ■ Vedi Config. Terminale

Questo mostra come collegare i connettori PRE OUT per la propria impostazione "Assegnaz. amplif." utilizzata sulla schermata del menu.

## Config. Altoparlanti

Selezionare se gli altoparlanti sono presenti o meno, la capacità di riproduzione per le frequenze dei bassi e la dimensione dell'altoparlante.



- Quando gli altoparlanti per cui è stato assegnato Height1 in "Assegnaz. amplif." sono impostati su "Nessuno", "Nessuno" viene impostato automaticamente per Height2.

## ■ Anteriori

Consente di impostare la dimensione dell'altoparlante anteriore.

**Grande**  
(Default):

Si raccomanda l'utilizzo con un altoparlante di grandi dimensioni, in grado di riprodurre in modo adeguato le frequenze molto basse.

**Piccolo:**

Utilizzare in presenza di un altoparlante piccolo, che non è in grado di riprodurre adeguatamente le frequenze molto basse.



- Quando "Subwoofer" è impostato su "No", "Anteriori" viene automaticamente impostato su "Grande".
- Quando "Anteriori" è impostato su "Piccolo", non è possibile impostare gli altoparlanti diversi da "Anteriori" su "Grande".



## ■ Centrale

Consente di impostare la presenza e la dimensione dell'altoparlante centrale.

<b>Grande:</b>	Si raccomanda l'utilizzo con un altoparlante di grandi dimensioni, in grado di riprodurre in modo adeguato le frequenze molto basse.
<b>Piccolo (Default):</b>	Utilizzare in presenza di un altoparlante piccolo, che non è in grado di riprodurre adeguatamente le frequenze molto basse.
<b>Nessuno:</b>	Selezionare questa opzione quando non è collegato un altoparlante centrale.

## ■ Subwoofer

Consente di impostare la presenza di un subwoofer.

<b>2 altop.:</b>	Vengono utilizzati due subwoofer.
<b>1 altop. (Default):</b>	Viene utilizzato un solo subwoofer.
<b>Nessuno:</b>	Selezionare questa opzione quando non è collegato alcun subwoofer.



- Quando "Subwoofer" è impostato su "Nessuno" e si imposta "Anteriori" su "Piccolo", "Subwoofer" è automaticamente impostato su "1 altop."

## ■ Surround

Consente di impostare la presenza e la dimensione degli altoparlanti surround.

<b>Grande:</b>	Si raccomanda l'utilizzo con un altoparlante di grandi dimensioni, in grado di riprodurre in modo adeguato le frequenze molto basse.
<b>Piccolo (Default):</b>	Utilizzare in presenza di un altoparlante piccolo, che non è in grado di riprodurre adeguatamente le frequenze molto basse.
<b>Nessuno:</b>	Selezionare questa opzione quando il sistema non dispone di altoparlanti surround.



- Quando "Surround" è impostato su "Nessuno", "Surr. post.", "Dolby surr." e "Dolby poster." viene automaticamente impostato su "Nessuno".





## ■ Surr. post.

Consente di impostare la dimensione e il numero degli altoparlanti surround.

<b>Grande:</b>	Si raccomanda l'utilizzo con un altoparlante di grandi dimensioni, in grado di riprodurre in modo adeguato le frequenze molto basse.
<b>Piccolo (Default):</b>	Utilizzare in presenza di un altoparlante piccolo, che non è in grado di riprodurre adeguatamente le frequenze molto basse.
<b>Nessuno:</b>	Selezionare questa opzione quando il sistema non dispone altoparlanti surround posteriori.
<b>2 altop. (Default):</b>	Vengono utilizzati due altoparlanti surround posteriori.
<b>1 altop.:</b>	Utilizzare solo un altoparlante surround posteriore. Collegare al terminale L su SURROUND BACK quando viene selezionata questa impostazione.



- Quando "Surr. post." è impostato su "Nessuno" o "1 altop.", "Dolby poster." viene automaticamente impostato su "Nessuno".

## ■ Frontali alti

Impostare la presenza e la misura degli altoparlanti larghi frontali.

<b>Grande:</b>	Si raccomanda l'utilizzo con un altoparlante di grandi dimensioni, in grado di riprodurre in modo adeguato le frequenze molto basse.
<b>Piccolo (Default):</b>	Utilizzare in presenza di un altoparlante piccolo, che non è in grado di riprodurre adeguatamente le frequenze molto basse.
<b>Nessuno:</b>	Selezionare questa opzione se non sono collegati altoparlanti superiori anteriori.

## ■ Dolby anter.

Impostare la presenza e la misura degli altoparlanti Dolby anteriori.

<b>Grande:</b>	Si raccomanda l'utilizzo con un altoparlante di grandi dimensioni, in grado di riprodurre in modo adeguato le frequenze molto basse.
<b>Piccolo (Default):</b>	Utilizzare in presenza di un altoparlante piccolo, che non è in grado di riprodurre adeguatamente le frequenze molto basse.
<b>Nessuno:</b>	Selezionare questa opzione se non sono collegati gli altoparlanti Dolby anteriori.



## ■ Sup. anter.

Impostare la presenza e la misura degli altoparlanti anteriori superiori.

<b>Grande:</b>	Si raccomanda l'utilizzo con un altoparlante di grandi dimensioni, in grado di riprodurre in modo adeguato le frequenze molto basse.
<b>Piccolo (Default):</b>	Utilizzare in presenza di un altoparlante piccolo, che non è in grado di riprodurre adeguatamente le frequenze molto basse.
<b>Nessuno:</b>	Selezionare quando gli altoparlanti anteriori superiori non sono collegati.

## ■ Sup. centr.

Impostare la presenza e la misura degli altoparlanti centrali superiori.

<b>Grande:</b>	Si raccomanda l'utilizzo con un altoparlante di grandi dimensioni, in grado di riprodurre in modo adeguato le frequenze molto basse.
<b>Piccolo (Default):</b>	Utilizzare in presenza di un altoparlante piccolo, che non è in grado di riprodurre adeguatamente le frequenze molto basse.
<b>Nessuno:</b>	Selezionare quando gli altoparlanti centrali superiori non sono collegati.

## ■ Dolby surr.

Impostare la presenza e la misura degli altoparlanti Dolby surround.

<b>Grande:</b>	Si raccomanda l'utilizzo con un altoparlante di grandi dimensioni, in grado di riprodurre in modo adeguato le frequenze molto basse.
<b>Piccolo (Default):</b>	Utilizzare in presenza di un altoparlante piccolo, che non è in grado di riprodurre adeguatamente le frequenze molto basse.
<b>Nessuno:</b>	Selezionare questa opzione quando non sono collegati gli altoparlanti Dolby surround.

## ■ Sup. poster.

Impostare la presenza e la misura degli altoparlanti posteriori superiori.

<b>Grande:</b>	Si raccomanda l'utilizzo con un altoparlante di grandi dimensioni, in grado di riprodurre in modo adeguato le frequenze molto basse.
<b>Piccolo (Default):</b>	Utilizzare in presenza di un altoparlante piccolo, che non è in grado di riprodurre adeguatamente le frequenze molto basse.
<b>Nessuno:</b>	Selezionare quando gli altoparlanti posteriori superiori non sono collegati.



## ■ Surr. alti

Impostare la presenza e le dimensioni degli altoparlanti surround di altezza.

<b>Grande:</b>	Si raccomanda l'utilizzo con un altoparlante di grandi dimensioni, in grado di riprodurre in modo adeguato le frequenze molto basse.
<b>Piccolo (Default):</b>	Utilizzare in presenza di un altoparlante piccolo, che non è in grado di riprodurre adeguatamente le frequenze molto basse.
<b>Nessuno:</b>	Selezionare questa opzione quando gli altoparlanti surround di altezza non sono collegati.



- Quando "Frontali alti" è impostato su "Nessuno", "Surr. alti" viene automaticamente impostato su "Nessuno".

## ■ Post. alti

Impostare la presenza e la misura degli altoparlanti di altezza posteriori.

<b>Grande:</b>	Si raccomanda l'utilizzo con un altoparlante di grandi dimensioni, in grado di riprodurre in modo adeguato le frequenze molto basse.
<b>Piccolo (Default):</b>	Utilizzare in presenza di un altoparlante piccolo, che non è in grado di riprodurre adeguatamente le frequenze molto basse.
<b>Nessuno:</b>	Selezionare questa opzione quando gli altoparlanti di altezza posteriori non sono collegati.

## ■ Dolby poster.

Impostare la presenza e la misura degli altoparlanti Dolby posteriori.

<b>Grande:</b>	Si raccomanda l'utilizzo con un altoparlante di grandi dimensioni, in grado di riprodurre in modo adeguato le frequenze molto basse.
<b>Piccolo (Default):</b>	Utilizzare in presenza di un altoparlante piccolo, che non è in grado di riprodurre adeguatamente le frequenze molto basse.
<b>Nessuno:</b>	Selezionare questa opzione se non sono collegati gli altoparlanti Dolby posteriori.



- Quando gli altoparlanti per cui è stato assegnato Height1 in "Assegnaz. amplif." sono impostati su "Nessuno", "Nessuno" viene impostato automaticamente per Height2.



## ■ Superiore surr.

Consente di impostare la presenza e la dimensione dell'altoparlante surround superiore.

<b>Grande:</b>	Si raccomanda l'utilizzo con un altoparlante di grandi dimensioni, in grado di riprodurre in modo adeguato le frequenze molto basse.
<b>Piccolo (Default):</b>	Utilizzare in presenza di un altoparlante piccolo, che non è in grado di riprodurre adeguatamente le frequenze molto basse.
<b>Nessuno:</b>	Selezionare questa opzione quando l'altoparlante surround superiore non è collegato.



- Quando "Surr. alti" o "Post. alti" è impostato su "Nessuno", "Superiore surr." viene automaticamente impostato su "Nessuno".

## Distanze

Consente di impostare la distanza dalla posizione di ascolto agli altoparlanti.

Prima di eseguire le impostazioni, misurare la distanza dalla posizione di ascolto ai diversi altoparlanti.

### ■ Unità

Imposta l'unità di misura della distanza.

**Metri** (Default)

**Piedi**

### ■ Passo

Imposta la variabile di larghezza minima di distanza.

**0.1 m/0.01 m** (Default: 0.1 m)

**1 ft / 0.1 ft**



## ■ Impostare la distanza.

---

**0.00 m – 18.00 m / 0.0 ft – 60.0 ft**

---



- Gli altoparlanti selezionabili variano in base alle impostazioni della funzione "Assegnaz. amplif." e a quelle della funzione "Config. altop.". ("Assegnaz. amplif." (🔧 p. 221), "Config. Altoparlanti" (🔧 p. 227))
- Impostazioni predefinite:  
Anteriore S / Anteriore D / Fron. alto S / Fron. alto D / Centrale / Dolby Anter. S / Dolby Anter. D / Subwoofer 1 / Subwoofer 2: 3,60 m (12,0 ft)  
Altoparlanti diversi da quelli sopra indicati: 3,00 m (10,0 ft)
- Imposta la distanza fra gli altoparlanti su meno di 6,00 m (20,0 ft).

## ■ Config. altop. Dolby

Impostare la distanza tra il diffusore Dolby Atmos Enabled e il soffitto.

---

**0.90 m - 3.30 m / 3.0 ft - 11.0 ft**

(Default: 1.80 m / 6.0 ft)

---



- È possibile impostare questa funzione quando "Dolby anter.", "Dolby surr." o "Dolby poster." è impostato su "Grande" o "Piccolo" in "Config. altop."

## ■ Imp.Predef.

Le impostazioni "Distanze" vengono ripristinate ai valori di default.

## Livelli

Impostare il volume del tono di prova in modo che sia lo stesso di quello alla posizione di ascolto quando viene emesso da ciascun altoparlante.

### ■ Avvio tonalità di test

L'altoparlante selezionato emette un tono di prova.

Ascoltare il tono di prova e regolare l'uscita del volume sull'altoparlante selezionato.

---

**-12.0 dB – +12.0 dB** (Default: 0.0 dB)

---



- Gli "Livelli" impostati vengono riflessi per tutte le modalità audio.
- Se si desidera regolare il livello del canale per ciascuna sorgente di ingresso, eseguire le impostazioni in "Regolaz. Livello Canale". (☞ p. 135)
- Se al connettore PHONES dell'unità sono collegate le cuffie, non è possibile impostare "Livelli".

### ■ Imp.Predef.

Le impostazioni "Livelli" vengono ripristinate ai valori di default.



## Crossover

Impostare in base alla frequenza limite inferiore delle frequenze di base che possono essere riprodotte attraverso ciascun altoparlante. Consultare il manuale dell'altoparlante per ulteriori informazioni sulla frequenza crossover dell'altoparlante.

### ■ Selezione diffusori

Consente di selezionare come impostare la frequenza di crossover.

<b>Tutti</b> (Default):	Consente di selezionare il punto di crossover simultaneamente per tutti gli altoparlanti.
<b>Individuale:</b>	Consente di selezionare i punti di crossover separatamente per ciascun altoparlante.

### ■ Consente di impostare la frequenza crossover

40 Hz / 60 Hz / 80 Hz / 90 Hz / 100 Hz / 110 Hz / 120 Hz / 150 Hz / 200 Hz / 250 Hz (Default: 80 Hz)



- È possibile impostare "Crossover" quando "Modo subwoofer" è impostato su "LFE+Main" o quando un altoparlante è impostato su "Piccolo". (☞ p. 236)
- La frequenza crossover di default è pari a "80 Hz", che costituisce l'impostazione ottimale con una vasta gamma di altoparlanti. Quando si utilizzano altoparlanti di piccole dimensioni, è consigliabile impostare una frequenza più elevata della frequenza crossover. Impostare ad esempio "250 Hz" quando la gamma di frequenza degli altoparlanti è pari a 250 Hz – 20 kHz.
- Il suono al di sotto della frequenza di crossover viene interrotto dall'uscita degli altoparlanti impostata in "Piccolo". Questa frequenza di taglio dei bassi viene emessa dal subwoofer oppure dagli altoparlanti anteriori.
- Gli altoparlanti configurabili quando "Individuale" è selezionato variano in base all'impostazione di "Modo subwoofer". (☞ p. 236)
  - Quando è attiva la funzione "LFE", è possibile configurare gli altoparlanti che nel menu "Config. altop." risultano impostati su "Piccolo". Se gli altoparlanti sono impostati su "Grande", viene visualizzato "Banda Int." e non è possibile eseguire l'impostazione. (☞ p. 227)
  - Se si seleziona "LFE+Main", è possibile impostare gli altoparlanti a prescindere dal valore di "Config. altop.". (☞ p. 227)



## Bassi

Consente di impostare per il subwoofer e la gamma di riproduzione del segnale LFE.

### ■ Modo subwoofer

Selezionare il segnale di gamma bassa da riprodurre tramite subwoofer.

**LFE**  
(Default):

Il segnale a portata bassa del canale impostato sulla misura "Piccolo" dell'altoparlante è aggiunto al segnale d'uscita LFE dal subwoofer.

**LFE+Main:**

Il segnale a portata bassa di tutti i canali è aggiunto al segnale d'uscita LFE dal subwoofer.



- "Modo subwoofer" può essere impostato se "Config. altop." - "Subwoofer" nel menu è impostato su un valore diverso da "Nessuno". (☞ p. 228)
- Riprodurre musica o filmati e selezionare la modalità che consente di ottenere le massime prestazioni dai toni bassi.
- Se "Config. altop." - "Anteriori" e "Centrale" sono impostati su "Grande", e "Modo subwoofer" è impostato su "LFE", potrebbe non venire riprodotto alcun suono dai subwoofer, a seconda del segnale di ingresso o della modalità audio selezionata. (☞ p. 227)  
Selezionare "LFE+Main" se si desidera riprodurre sempre i segnali bassi dal subwoofer.

### ■ LPF per LFE

Impostare la gamma di riproduzione del segnale LFE. Eseguire questa impostazione se si desidera modificare la frequenza di riproduzione (punto del filtro passa basso) del subwoofer.

**80 Hz / 90 Hz / 100 Hz / 110 Hz / 120 Hz / 150 Hz / 200 Hz / 250 Hz**  
(Default: 120 Hz)





## Altoparlanti anteriori

Selezionare l'altoparlante anteriore A/B da utilizzare per ciascuna modalità sound.

<b>A</b> (Default):	Viene utilizzato l'altoparlante anteriore A.
<b>B:</b>	Viene utilizzato l'altoparlante anteriore B.
<b>A+B:</b>	Vengono utilizzati entrambi gli altoparlanti A e B.



- Questo può essere impostato quando "Modo Assegn." è impostato su "9.1ch + Front B". (☞ p. 221)

## Ripr. a 2 canali

Selezionare il metodo di impostazione degli altoparlanti usati nelle modalità di riproduzione diretta a 2 canali e stereo.

### ■ Impostaz.

Selezionare il metodo di impostazione degli altoparlanti usati nelle modalità di riproduzione diretta a 2 canali e stereo.

**Automatica**  
(Default): Vengono applicate le impostazioni in "Altoparlanti". (☞ p. 210)

**Manuale:** Consente di impostare gli altoparlanti per la riproduzione a 2 canali. Eseguire le seguenti impostazioni:

### ■ Anteriore

Consente di impostare le dimensioni degli altoparlanti anteriori per la riproduzione a 2 canali.

**Grande**  
(Default): Si raccomanda l'utilizzo con un altoparlante di grandi dimensioni, in grado di riprodurre in modo adeguato le frequenze molto basse.

**Piccolo:** Utilizzare in presenza di un altoparlante piccolo, che non è in grado di riprodurre adeguatamente le frequenze molto basse.



- Quando nel menu "Config. Altoparlanti" - "Subwoofer" è impostato su "Nessuno", "Grande" viene impostato automaticamente. (☞ p. 228)



## ■ Subwoofer

Consente di impostare la presenza di un subwoofer.

**Sì**  
(Default): Viene utilizzato un subwoofer.

**No:** Selezionare questa opzione quando non è collegato alcun subwoofer.



- Quando nel menu "Config. Altoparlanti" - "Subwoofer" è impostato su "Nessuno", No viene impostato automaticamente. (☞ p. 228)  
Se l'impostazione "Anteriore" è "Piccolo", l'impostazione è automaticamente "Sì".

## ■ Modo SW

Selezionare il segnale di gamma bassa da riprodurre tramite subwoofer.

**LFE**  
(Default):

Quando "Ripr. a 2 canali" - "Anteriore" è impostato su "Grande", solo i segnali LFE vengono emessi dal subwoofer. Inoltre, quando l'impostazione "Ripr. a 2 canali" - "Anteriore" è impostata su "Piccolo", i segnali della portata bassa del canale anteriore vengono aggiunti ai segnali LFE ed emessi dal subwoofer.

**LFE+Main:**

Il segnale della gamma bassa del canale frontale è aggiunto all'uscita del segnale LFE dal subwoofer.



- Questo può essere impostato quando "Ripr. a 2 canali" - "Subwoofer" è impostato su "Sì".



## ■ Crossover

Consente di impostare la frequenza massima dell'uscita del segnale dei bassi da ciascun canale al subwoofer.

**40 Hz / 60 Hz / 80 Hz / 90 Hz / 100 Hz / 110 Hz / 120 Hz / 150 Hz / 200 Hz / 250 Hz** (Default: 80 Hz)



- Questo può essere impostato quando "Ripr. a 2 canali" - "Subwoofer" è impostato su "Sì".
- Quando "Ripr. a 2 canali" - "Anteriore" è impostato su "Grande" e "Modo SW" è impostato su "LFE", "Banda Int." viene visualizzato e questo non può essere impostato.

## ■ Distanza AS / Distanza AD

Selezione dell'altoparlante per l'impostazione della distanza.

**0.00 m – 18.00 m** (Default: 3.60 m) /  
**0.0 ft – 60.0 ft** (Default: 12.0 ft)



- Imposta la distanza fra gli altoparlanti su meno di 6,00 m (20,0 ft).

## ■ Livello AS / Livello AD

Regolare il livello di ogni canale.

**-12.0 dB – +12.0 dB** (Default: 0.0 dB)



# Rete

Per utilizzare questa unità collegandola a una rete domestica (LAN), è necessario configurare le impostazioni di rete.

Se si configura la rete domestica (LAN) tramite DHCP, impostare “DHCP” su “Acceso”. (impostazione di default.) In tal modo l’unità potrà utilizzare la rete domestica (LAN).

Se si assegna manualmente un indirizzo IP per ogni dispositivo, è necessario utilizzare l’impostazione “Indirizzo IP” per assegnare un indirizzo IP all’unità e immettere quindi le informazioni sulla rete domestica (LAN), ad esempio l’indirizzo del gateway e la subnet mask.

## Informazioni

Visualizza informazioni sulla rete.

---

**Nickname / Collegamento / SSID / DHCP / Indirizzo IP /  
Indirizzo MAC (Ethernet) / Indirizzo MAC (Wi-Fi) /  
Potenza segnale Wi-Fi**

---

## Collegamento

Scegliere se connettere la rete domestica a una LAN wireless o a una LAN cablata.

Quando si intende connettersi alla rete utilizzando una LAN cablata, selezionare “Via cavo (Ethernet)” dopo aver collegato un cavo LAN. Quando si intende connettersi alla rete utilizzando una LAN wireless, selezionare “Wireless (Wi-Fi)” e configurare “Impostazione Wi-Fi”. (☞ p. 241)

### ■ Collegare con

Selezionare il metodo di connessione alla rete domestica (LAN).

<b>Via cavo (Ethernet):</b>	Utilizzare un cavo LAN per connettersi a una rete.
<b>Wireless (Wi-Fi) (Default):</b>	Utilizzare la funzione LAN wireless (Wi-Fi) per connettersi a una rete.



## Impostazione Wi-Fi

Connettersi a un router LAN wireless (Wi-Fi).

Il router può essere collegato nei seguenti modi. Selezionare il metodo di connessione adatto al proprio ambiente domestico.

### ■ Scansione Reti

Selezionare la rete che si desidera collegare dall'elenco delle reti possibili visualizzato sullo schermo TV.

1. Selezionare la rete a cui si desidera collegarsi dall'elenco delle reti wireless.

Selezionare "Ripeter Scan." se la rete non può essere rilevata.

2. Inserire la password e selezionare "OK".

### ■ Usa Dispositivo iOS

Utilizzare il proprio dispositivo iOS (iPhone/iPod/iPad) per connettersi alla rete. Collegando il proprio dispositivo iOS a questa unità utilizzando il Wi-Fi, l'unità può essere collegata automaticamente alla stessa rete del dispositivo.

1. Selezionare "Usa Dispositivo iOS" sullo schermo TV.
2. Verificare che il dispositivo iOS utilizzato sia connesso al router della LAN wireless (Wi-Fi) e selezionare "Marantz AV7705" da "CONFIGURA NUOVO ALTOPARLANTE AIRPLAY..." nella parte inferiore della schermata di configurazione Wi-Fi del dispositivo iOS utilizzato.
3. Toccare "Successiva" sullo schermo del dispositivo iOS.



- La versione del firmware del dispositivo iOS deve supportare iOS 7 o versioni successive.



## ■ Router WPS

Utilizzare un router che supporti lo standard WPS per il collegamento utilizzando il metodo pressione sul pulsante.

1. Selezionare "Premere il pulsante" sullo schermo TV.
2. Passare in modalità WPS premendo il pulsante WPS del router al quale ci si desidera collegare.
  - Il tempo per la pressione del pulsante varia a seconda del router.
3. Selezionare "Collega" sullo schermo TV entro 2 minuti.

## ■ Manuale

Immettete il nome (SSID) e la password della rete alla quale ci si desidera collegare.

1. Impostare le seguenti voci.

<b>SSID:</b>	Immettere il nome della rete wireless (SSID).
<b>Sicurezza:</b>	Selezionare il metodo di crittografia in base all'impostazione della crittografia del punto di accesso che si sta utilizzando.
<b>Password:</b>	Immettere la password.

2. Selezionare "Collega" alla fine dell'impostazione.



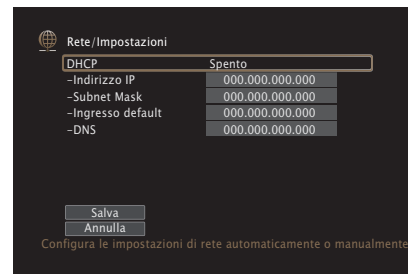


- Le impostazioni della LAN wireless (Wi-Fi) di questa unità possono anche essere configurate da un PC o tablet che supporta la connessione LAN wireless.
  - Tenere premuti i pulsanti DIMMER e ZONE SELECT sull'unità principale per almeno 3 secondi quando l'apparecchio è acceso.
  - Collegare la LAN wireless del PC o del tablet utilizzato a "Marantz AV7705" quando viene visualizzato il messaggio "Collegare il dispositivo Wi-Fi alla rete Wi-Fi "Marantz AV7705"" sul display.
  - Avviare il browser e immettere "192.168.1.16/Settings/" nell'URL.
  - Utilizzare il browser per immettere le impostazioni, selezionare "Collega" e quindi uscire dalle impostazioni.
- Il tasto di Default di questa unità è impostato su "1". Impostare il tasto di Default del router su "1" per l'utilizzo.

## Impostazioni

Configurare l'indirizzo IP.

- Se si utilizza un router a banda larga (funzione DHCP), le informazioni necessarie per la connessione di rete come l'indirizzo IP saranno configurate automaticamente poiché la funzione DHCP è impostata su "Acceso" nelle impostazioni predefinite di questa unità.
- Impostare il Indirizzo IP, Subnet Mask, Ingresso default e le informazioni del server DNS solo durante l'assegnazione di un indirizzo IP fisso o durante la connessione a una rete senza funzione DHCP.



## ■ DHCP

Consente di scegliere come eseguire il collegamento alla rete.

<b>Accesso</b> (Default):	Consente di configurare automaticamente le impostazioni di rete dal router.
<b>Spento:</b>	Consente di configurare le impostazioni di rete manualmente.

## ■ Indirizzo IP

Impostare l'indirizzo IP nell'intervallo mostrato di seguito.

- Non è possibile utilizzare la funzione Network Audio se sono impostati altri indirizzi IP.

CLASS A: 10.0.0.1 - 10.255.255.254

CLASS B: 172.16.0.1 - 172.31.255.254

CLASS C: 192.168.0.1 - 192.168.255.254

## ■ Subnet Mask

Quando si collega un modem xDSL o l'adattatore del terminale direttamente all'unità, immettere la subnet mask indicata nella documentazione fornita dal provider. In genere, è necessario immettere "255.255.255.0".

## ■ Ingresso default

Quando si esegue il collegamento a un gateway (router), immettere il relativo indirizzo IP.

## ■ DNS

Inserire l'indirizzo DNS indicato nella documentazione fornita dal provider.



- Se non è possibile connettersi a internet, ricontrollare i collegamenti e le impostazioni. (☞ p. 84)
- Se non si ha alcuna conoscenza di connessioni internet, contattare il proprio ISP (Internet Service Provider) oppure rivolgersi al rivenditore presso il quale è stato acquistato il computer.





## Controllo rete

Consente di attivare la comunicazione di rete in modalità standby.

**Disattivo in standby**  
(Default):

Sospende le funzioni di rete durante lo standby.

**Sempre attivo:**

Rete attiva in modalità standby. L'unità principale è controllabile con telecomando compatibile con la rete.



- Quando si intende utilizzare la funzione di controllo web, Marantz 2016 AVR Remote App o HEOS App, utilizzarli con "Controllo rete" impostato su "Sempre attivo".

### NOTA

- Quando l'opzione "Controllo rete" è impostata su "Sempre attivo", il consumo dell'unità in standby è superiore.

## Nickname

Il "Nickname" è il nome dell'unità visualizzato sulla rete. È possibile cambiare il valore di Friendly Name in base alle proprie preferenze.

### ■ Nickname

Consente di selezionare Friendly Name dall'elenco.

Quando si seleziona "Altro", è possibile cambiare il valore di Friendly Name in base alle proprie preferenze.

**Home Theater / Living Room / Family Room / Guest Room /  
Kitchen / Dining Room / Master Bedroom / Bedroom / Den /  
Office / Altro**



- È possibile immettere fino a un massimo di 30 caratteri.
- L'impostazione di default di "Nickname" per il primo utilizzo è "Marantz AV7705".

### ■ Imp.Pref.

Ripristina il nome modificato a quello impostato di default.



## Diagnostica

Questa funzione è utile per controllare la connessione di rete.

### ■ Collegamento fisico

Consente di controllare il collegamento fisico della porta LAN.

OK

**Errore:** Il cavo LAN non è collegato. Controllare i collegamenti.



- Quando si è connessi tramite una LAN wireless, viene visualizzato "Collegamento Wireless (Wi-Fi)".

### ■ Accesso router

Consente di controllare la connessione dell'unità al router.

OK

**Errore:** Impossibile comunicare con il router. Controllare le impostazioni del router.

### ■ Internet Access

Consente di controllare se l'unità ha accesso a Internet (WAN).

OK

**Errore:** Connessione a Internet non riuscita. Controllare le impostazioni di connessione a Internet o del router.



# Account HEOS

Eeguire le impostazioni relative a Account HEOS.

Disporre di un Account HEOS consente l'utilizzo di Preferiti HEOS.

Il menù visualizzato varia a seconda dello stato dell'Account HEOS.

## Non hai effettuato l'accesso

### ■ Possiedo un Account HEOS

Se si è già in possesso di Account HEOS, inserire il nome account corrente e la password per accedere.

### ■ Crea Account

Se non si dispone di un Account HEOS, creare un nuovo Account HEOS.

### ■ Password dimenticata

Nel caso in cui venga dimenticata la password, verrà inviata un'email contenente le informazioni per reimpostarla.

## Hai già effettuato l'accesso

### ■ Hai eseguito l'accesso come

Viene visualizzato l'Account HEOS connesso in quel momento.

### ■ Cambia posizione

Consente di cambiare le impostazioni internazionali dell'Account HEOS connesso.

### ■ Cambia password

Consente di cambiare la password dell'Account HEOS connesso.

### ■ Cancella Account

Consente di cancellare l'Account HEOS connesso.

### ■ Esci

Consente di disconnettersi da Account HEOS.



# Generale

Consente di eseguire diverse altre impostazioni.

## Lingua

Impostare la lingua da visualizzare nel menu sullo schermo TV.

**English / Deutsch / Français / Italiano / Español / Nederlands / Svenska / Русский / Polski**(Default: English)



- “Lingua” può essere impostato anche attraverso la procedura seguente. La schermata di menù, comunque, non viene visualizzata. Guardare il display durante la configurazione delle impostazioni.

1. Premere e tenere premuti STATUS e ZONE SELECT dell'unità principale contemporaneamente per almeno 3 secondi.  
“\*Video Format <PAL>” appare sul display.
2. Utilizzare  $\Delta$  o  $\nabla$  sull'unità principale per due volte.  
“\*GUI Language <ENGLISH>” appare sul display.
3. Utilizzare <1 o > sull'unità principale e impostare la lingua.
4. Premere ENTER sull'unità principale per completare la procedura di configurazione.

## Impostazione ZONE2 / Impostazione ZONE3

Consente di eseguire impostazioni per la riproduzione audio con ZONE2 e ZONE3.



- I valori impostati per “Limite volume” e “Volume di accensione” vengono visualizzati in base all'impostazione specificata per il volume “Scala”. (☞ p. 184)

### ■ Bassi

Consente di regolare i bassi.

**-10 dB – +10 dB** (Default : 0 dB)

### ■ Acuti

Consente di regolare gli alti.

**-10 dB – +10 dB** (Default : 0 dB)

### ■ Filtro passa alto

Esegui impostazioni per tagliare gamma bassa e ridurre distorsione bassi.

**Acceso:** La gamma dei bassi viene attenuata.

**Spento**  
(Default): La gamma dei bassi non viene attenuata.



## ■ Livello can. S

Consente di regolare il livello di uscita del canale sinistro.

**-12 dB – +12 dB** (Default : 0 dB)

## ■ Livello can. D

Consente di regolare il livello di uscita del canale destro.

**-12 dB – +12 dB** (Default : 0 dB)

## ■ Canale

Consente di impostare la riproduzione in stereo o monofonica.

**Stereo**  
(Default):                      Seleziona l'uscita stereo.

**Mono:**                              Seleziona l'uscita monofonica.

## ■ Audio HDMI (solo ZONE2)

Consente di selezionare il formato del segnale audio per riprodurre la sorgente HDMI nella ZONE2.

**Passante**  
(Default):                      Il segnale audio HDMI passa attraverso la presente unità al dispositivo in ZONE2.

**PCM:**                              Il segnale audio HDMI in ingresso in questa unità viene convertito in un segnale PCM che può essere inviato in uscita dai connettori ZONE2 PRE OUT.

## ■ Livello volume

Consente di impostare il livello di uscita del volume.

**Variabile**  
(Default):                      È possibile regolare il volume.

**1 – 98**  
**(–79 dB – 18 dB):**                      Il volume è fissato al livello desiderato. Non è possibile regolare il volume con il telecomando.



- Il valore in dB viene visualizzato quando l'impostazione "Scala" è "–79,5 dB – 18,0 dB". (👉 p. 184)



## ■ Limite volume

Consente di effettuare un'impostazione per il volume massimo.

**60 (-20 dB) / 70 (-10 dB) / 80 (0 dB)**

(Default : 70 (-10 dB))

**Spento:** Non imposta un volume massimo.



- Questo può essere impostato quando "Livello volume" è impostato su "Variabile". (☞ p. 249)
- Il valore in dB viene visualizzato quando l'impostazione "Scala" è " -79.5 dB - 18.0 dB". (☞ p. 184)

## ■ Volume di accensione

Consente di definire l'impostazione del volume attiva all'accensione.

**Ultimo** Utilizza l'impostazione memorizzata durante l'ultima sessione.  
(Default):

**Mute:** Utilizza sempre la tacitazione all'accensione dell'unità.

**1 - 98** Il volume viene regolato in base al livello impostato.  
**(-79 dB - 18 dB):**



- Questo può essere impostato quando "Livello volume" è impostato su "Variabile". (☞ p. 249)
- Il valore in dB viene visualizzato quando l'impostazione "Scala" è " -79.5 dB - 18.0 dB". (☞ p. 184)

## ■ Liv. Muting

Consente di impostare il grado di attenuazione quando è attiva la tacitazione.

**Pieno** L'audio viene completamente soppresso.  
(Default):

**-40 dB:** Il volume viene ridotto di 40 dB.

**-20 dB:** Il volume viene ridotto di 20 dB.



## Rinomina Zona

Consente di modificare il titolo visualizzato di ogni zona in base alle proprie preferenze.

### MAIN ZONE / ZONE2 / ZONE3

**Imp.Predéf.:** L'impostazione predefinita viene ripristinata per il nome modificato della zona.



- È possibile immettere fino a un massimo di 10 caratteri.

## Nomi Selez. Intellig.

Consente di modificare sul proprio nome preferito il nome smart select visualizzato sullo schermo della TV.

### Selezione 1 Intelligente / Selezione 2 Intelligente / Selezione 3 Intelligente / Selezione 4 Intelligente

**Imp.Predéf.:** L'impostazione predefinita viene ripristinata per il nome smart select modificato.



- È possibile immettere fino a un massimo di 16 caratteri.

## Uscita trigger 1 / Uscita trigger 2

Consente di selezionare le condizioni per l'attivazione dell'uscita trigger. Per i dettagli su come collegare le prese DC OUT, vedere "Prese DC OUT" (☞ p. 87).

### Quando si configura la zona (MAIN ZONE / ZONE2 / ZONE3)

L'uscita trigger viene attivata mediante il collegamento all'alimentazione della zona impostata su "Acceso".

### Durante l'impostazione per la sorgente di ingresso

Attivare l'uscita trigger quando viene selezionata la sorgente di ingresso impostata su "Acceso".

### Durante l'impostazione per il monitor HDMI

Consente di attivare l'uscita trigger quando è selezionato il monitor HDMI impostato su "Acceso".

**Acceso:** Attiva il trigger su questa modalità.

**--:** Non attiva il trigger su questa modalità.



## Auto Standby

Impostare in modo che l'alimentazione dell'unità passi automaticamente alla modalità standby.

### ■ MAIN ZONE

Consente di impostare la durata per la commutazione allo standby automatico quando non ci sono segnali audio o video in ingresso nell'unità.

Prima che l'unità entri in modalità standby, "Auto Standby" viene visualizzato sul display dell'unità e sulla schermata menu.

<b>60 min:</b>	L'unità passa in modalità standby dopo 60 minuti.
<b>30 min:</b>	L'unità passa in modalità standby dopo 30 minuti.
<b>15 min (Default):</b>	L'unità passa in modalità standby dopo 15 minuti.
<b>Spento:</b>	L'unità non passa automaticamente alla modalità standby.

### ■ ZONE2 / ZONE3

Quando non ci sono operazioni per un certo periodo di tempo così come impostato qui, l'alimentazione viene automaticamente disinserita anche se c'è un ingresso audio o video.

<b>8 ore:</b>	Consente di commutare ZONE2/ZONE3 sullo stato di standby dopo circa 8 ore.
<b>4 ore:</b>	Consente di commutare ZONE2/ZONE3 sullo stato di standby dopo circa 4 ore.
<b>2 ore:</b>	Consente di commutare ZONE2/ZONE3 sullo stato di standby dopo circa 2 ore.
<b>Spento (Default):</b>	Non consente di commutare automaticamente ZONE2/ZONE3 sullo stato di standby.





## Display frontale

Consente di eseguire impostazioni relative alla visualizzazione di questa unità.

### ■ Dimmer

Consente di regolare la luminosità del display di questa unità.

<b>Luminoso</b> (Default):	Luminosità display normale.
<b>Fioco:</b>	Luminosità display ridotta.
<b>Scuro:</b>	Luminosità display molto bassa.
<b>Spento:</b>	Disattiva il display.



- È possibile anche regolare il display premendo DIMMER sull'unità principale.

### ■ Indicatori canali

Consente di specificare se usare la visualizzazione del segnale di ingresso o di quello di uscita per l'indicazione del canale sul display.

<b>Ingresso:</b>	Viene utilizzata la visualizzazione del segnale di ingresso per l'indicazione del canale sul display.
<b>Uscita</b> (Default):	Viene utilizzata la visualizzazione del segnale di uscita per l'indicazione del canale sul display.



## Firmware

Consente di verificare la disponibilità di aggiornamenti e upgrade del firmware, di aggiornare il firmware e di impostare la visualizzazione del messaggio di notifica per gli upgrade.

### ■ Verif. Aggiornamento

Effettua la ricerca di aggiornamenti del firmware.

Il firmware può essere aggiornato se è stato rilasciato un aggiornamento.

#### Aggiorna ora:

Eseguire la procedura di aggiornamento. All'inizio dell'aggiornamento, la schermata del menu viene chiusa. Durante l'aggiornamento, sul display viene indicato lo stato di avanzamento.

#### Aggiorna più tardi:

Aggiornare in seguito.



- L'unità automaticamente riprova ad aggiornarsi se l'aggiornamento fallisce. Qualora non sia ancora possibile effettuare un aggiornamento, sul display verrà visualizzato un messaggio "Update Error". Vedere "Risoluzione dei problemi" – "Messaggi di errore durante l'aggiornamento" per informazioni sui messaggi di errore di aggiornamento. (☞ p. 293)  
Controllare le condizioni in base al messaggio e provare a effettuare di nuovo l'aggiornamento.
- Non è possibile selezionare questo menu quando "Consenti aggiornam." è impostato su "Spento".

### ■ Aggiornamento auto.

Consente di attivare Aggiornamenti automatici in modo tale che gli aggiornamenti futuri vengano scaricati automaticamente e installati quando l'unità è in modalità standby.

### □ Aggiornamento auto.

Questa unità verrà aggiornata automaticamente con la versione firmware più recente quando si trova in modalità standby.

---

**Acceso:** Attiva gli Aggiornamenti automatici.

---

**Spento (Default):** Disattiva gli Aggiornamenti automatici.

---

### □ Fuso orario

Cambiare il fuso orario.

Impostare il fuso orario corrispondente all'area geografica di residenza.



- Non è possibile selezionare questo menu quando "Consenti aggiornam." è impostato su "Spento".



## ■ Consenti aggiornam.

Attivare o disattivare aggiornamenti e upgrade per questa unità.

<b>Acceso</b> (Default):	Consente a questa unità di ricevere aggiornamenti e upgrade.
<b>Spento:</b>	Impedisce a questa unità di ricevere aggiornamenti e upgrade.



- Questa impostazione provoca incompatibilità tra questa unità e HEOS App.

## ■ Notifica upgrade

Quando è disponibile l'aggiornamento firmware più recente, all'accensione viene visualizzato un messaggio di notifica sullo schermo TV.

Il messaggio di notifica appare per circa 40 secondi quando vi è corrente.

<b>Acceso</b> (Default):	Visualizza il messaggio di upgrade.
<b>Spento:</b>	Non visualizza il messaggio di upgrade.



- Non è possibile selezionare questo menu quando "Consenti aggiornam." è impostato su "Spento".



## ■ Agg. Nuova Funz.


Visualizza nuove funzionalità che possono essere scaricate sull'unità ed esegue un aggiornamento.

<b>Pacchetto upgrade:</b>	Consente di visualizzare un elenco delle voci da aggiornare.
<b>Stato Aggiornam.:</b>	Consente di visualizzare un elenco con le funzioni aggiuntive fornite con l'aggiornamento.
<b>Upgrade:</b>	Esegue la procedura di upgrade. All'inizio della procedura di upgrade, la schermata del menu viene chiusa. A questo punto, sul display verrà visualizzata la quantità di tempo trascorsa dall'inizio della procedura di aggiornamento.



- Le informazioni relative alle funzioni "Aggiornamento" e "Agg. Nuova Funz." verranno pubblicate sul sito web Marantz ogni volta che verranno definiti nuovi piani relativi a tali funzioni. Visitare il sito web Marantz per ulteriori informazioni sugli aggiornamenti.
- Una volta completata la procedura, in questo menu verrà visualizzato il messaggio "Registrato" e sarà possibile eseguire gli aggiornamenti. Se la procedura non è stata eseguita, verrà visualizzato il messaggio "Non Registrato".  
Il codice ID rappresentato su questa schermata è necessario per consentire l'esecuzione e il completamento della procedura.  
Il codice ID può inoltre essere visualizzato premendo e tenendo premuti i pulsanti <1 e SETUP dell'unità principale per almeno 3 secondi.
- Se l'aggiornamento non va a buon fine, sul display viene visualizzato il messaggio "Upgrade Error". Vedere "Risoluzione dei problemi" – "Messaggi di errore durante l'aggiornamento" per informazioni accese sui messaggi di errore di aggiornamento. (☞ p. 293)  
Verificare le impostazioni e la configurazione dell'ambiente di rete, quindi eseguire nuovamente la procedura di aggiornamento.
- Non è possibile selezionare questo menu quando "Consenti aggiornam." è impostato su "Spento".

### Note relative all'uso di "Aggiornamento" e "Agg. Nuova Funz."

- Per poter utilizzare queste funzioni, è necessario disporre dei necessari requisiti di sistema e di una connessione internet correttamente configurata. (☞ p. 84)
- Non spegnere il dispositivo fino a quando le procedure di aggiornamento o upgrade sono state completate.
- Affinché la procedura di aggiornamento sia completata è necessaria circa 1 ora.
- Una volta avviato l'aggiornamento/upgrade, non sarà più possibile eseguire normali operazioni sull'unità fino al completamento dell'aggiornamento/upgrade. Inoltre potrebbero verificarsi casi in cui i dati di backup vengano reimpostati per i parametri ecc. impostati sulla presente unità.
- Se l'aggiornamento o l'upgrade non hanno esito positivo, premere e tenere premuto il pulsante  dell'unità per più di 5 secondi, oppure scollegare e ricollegare il cavo di alimentazione. Dopo circa 1 minuto, il messaggio "Please wait" appare sul display e l'aggiornamento si riavvia. Se l'errore persiste, verificare la connessione di rete.



## Informazioni

Visualizzare le informazioni sulle impostazioni di questa unità, sui segnali di ingresso, ecc.

### ■ Audio

Mostra le informazioni audio per MAIN ZONE.

<b>Modalità sound:</b>	Viene visualizzata la modalità sound impostata al momento.
<b>Segnale di ingresso:</b>	Viene visualizzato il tipo di segnale di ingresso.
<b>Formato:</b>	Viene visualizzato il numero di canali del segnale di ingresso (anteriore, surround, LFE).
<b>Freq. Campionamento:</b>	Viene visualizzata la frequenza di campionamento del segnale di ingresso.
<b>Offset:</b>	Viene visualizzato il valore di correzione di normalizzazione.
<b>Flag:</b>	Questo indicatore viene visualizzato quando si ricevono in ingresso segnali che includono un canale surround posteriore. "MATRIX" viene visualizzato con i segnali di ingresso DTS-ES Matrix, "DISCRETE" con segnali DTS-ES Discrete.

### ■ Video

Mostra i segnali di ingresso/uscita HDMI e le informazioni del monitor HDMI per MAIN ZONE.

#### Info segnale HDMI

Risoluzioni / HDR / Spazio colore / Profondità pixel

#### Monitor 1 HDMI / Monitor 2 HDMI

Interfaccia / HDR / Risoluz. support.

### ■ ZONA

Visualizza informazioni sulle impostazioni correnti.

<b>MAIN ZONE:</b>	Tale voce visualizza informazioni sulle impostazioni per la MAIN ZONE. Le informazioni visualizzate differiscono in base alla sorgente di ingresso.
<b>ZONE2/3:</b>	Tale elemento visualizza informazioni relative alle impostazioni per la ZONE2 e la ZONE3.

### ■ Firmware

<b>Versione:</b>	Visualizza le informazioni relative al firmware corrente.
<b>DTS Versione:</b>	Visualizza la versione DTS corrente.



## ■ Notifiche

Seleziona le preferenze dei messaggi di notifica.

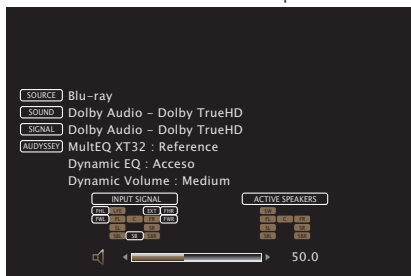
Consente inoltre di impostare la visualizzazione di una notifica quando viene attivata l'alimentazione.

### Avvisi di notifica

<b>Acceso</b> (Default):	Vengono visualizzati i messaggi di notifica.
<b>Spento:</b>	Non vengono visualizzati i messaggi di notifica.



- Premere INFO sul telecomando per visualizzare il nome della sorgente, il volume e il nome della modalità sound corrente e altre informazioni nella parte inferiore dello schermo.



## Dati utilizzo

Per migliorare i prodotti e l'assistenza ai clienti, Marantz raccoglie informazioni anonime relative all'utilizzo di questa unità (ad esempio le sorgenti di ingresso più utilizzate, le modalità sound e le impostazioni del diffusore). Marantz non fornirà in alcun caso le informazioni raccolte a terze parti.

<b>Si:</b>	Fornire informazioni sullo stato di funzionamento della presente unità.
<b>No:</b>	Non fornire informazioni sullo stato di funzionamento della presente unità.



## Salva e carica

Salvare e ripristinare le impostazioni del dispositivo mediante un dispositivo di memoria USB.



- Utilizzare un dispositivo di memoria di almeno 128 MB di spazio libero e formattato su FAT32. Su alcuni dispositivi di memoria USB i dati non possono essere Salvati/ Caricati correttamente.
- È possibile impiegare fino a 10 minuti per Salvare/Caricare i dati. Non spegnere l'unità fino al completamento del processo.

## Configuratie opslaan

Le impostazioni correnti relative all'unità sono salvate sul dispositivo di memoria USB.

Se le impostazioni sono salvate correttamente, sul display appare "Saved" e viene creato il file "config.avr" sul dispositivo di memoria USB.



- Non modificare il nome del file creato. In questo modo sarà possibile evitare il riconoscimento del file come file delle impostazioni in fase di ripristino.

## Carica configurazione

Le impostazioni salvate sul dispositivo di memoria USB sono state ripristinate.

Se le impostazioni salvate sono state ripristinate correttamente, sul display appare "Loaded" e l'unità si riavvia automaticamente.

## Blocco configur.

Consente di proteggere le impostazioni da modifiche involontarie.

### Blocca

---

**Acceso:** Attiva la protezione.

---

**Spento (Default):** Disattiva la protezione.

---



- Quando si annulla l'impostazione, impostare "Blocca" su "Spento".

### NOTA

- Se "Blocca" è impostato su "Acceso", non è visualizzata alcuna impostazione tranne "Blocco configur."



## Reset

Riporta le impostazioni ai valori di fabbrica.

L'inizializzazione può essere eseguita per tutte le impostazioni dell'unità o solo per le impostazioni di rete.

### ■ Tutte le impostazioni

Vengono ripristinati i valori predefiniti di fabbrica di tutte le impostazioni.

### ■ Impostazioni di rete

Vengono ripristinati i valori di default di fabbrica solo delle impostazioni di rete.



- Prima di ripristinare le impostazioni di default, utilizzare la funzione “Salva e carica” dal menù per salvare e ripristinare i dettagli delle varie impostazioni configurate accese sull'unità. (☞ p. 259)
- È inoltre possibile eseguire l'operazione “Reset” utilizzando il pulsante sull'unità principale. Per i dettagli sul ripristino di tutte le impostazioni ai valori predefiniti di fabbrica, vedere “Ripristino delle impostazioni di fabbrica” (☞ p. 294) e per i dettagli sul ripristino delle impostazioni di rete sui valori predefiniti di fabbrica, vedere “Ripristino delle impostazioni di rete” (☞ p. 295).

#### NOTA

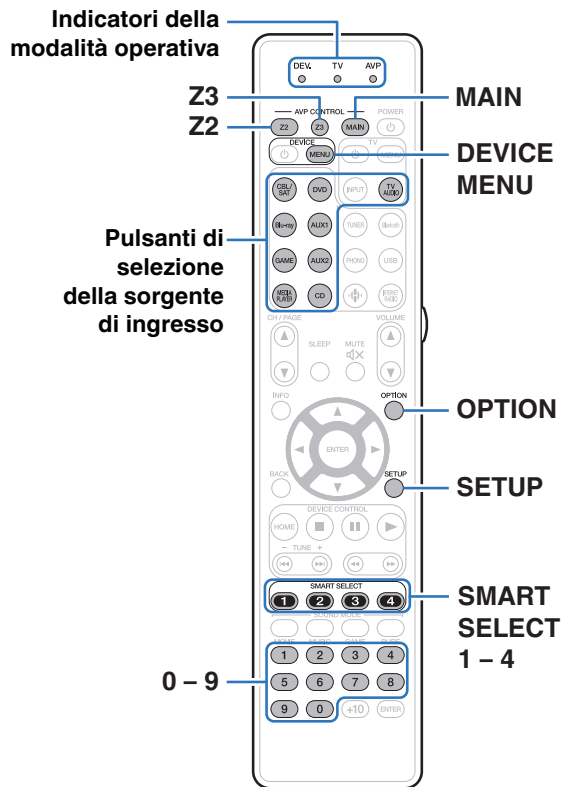
- Non scollegare l'alimentazione o spegnere il dispositivo durante l'inizializzazione delle impostazioni di rete.





## Operazioni su dispositivi esterni tramite il telecomando

Quando i codici preimpostati vengono memorizzati nel telecomando incluso, possono essere utilizzati per far funzionare qualunque dispositivo di cui l'utente dispone, come riproduttori DVD o TV di marca differente.



## Memorizzazione dei codici preimpostati

Esistono due metodi per memorizzare i codici preimpostati: quello per i lettori Marantz e quello per i dispositivi di altri produttori.

- “Registrazione di lettori Marantz” (☞ p. 262)
- “Memorizzazione mediante l'immissione di numeri preimpostati” (☞ p. 263)

### ■ Registrazione di lettori Marantz

Utilizzare il seguente metodo semplice per registrare i codici predefiniti dei lettori di dischi Blu-ray, lettori DVD e lettori CD Marantz.

#### ☐ Memorizzazione di lettori Blu-ray Disc

- 1 Premere e tenere premuto Blu-ray e OPTION finché gli indicatori DEV., TV e AVP sul telecomando non lampeggiano in colore verde, quindi rilasciare i pulsanti.

#### ☐ Memorizzazione dei riproduttori DVD

- 1 Premere e tenere premuto DVD e OPTION finché gli indicatori DEV., TV e AVP sul telecomando non lampeggiano in colore verde, quindi rilasciare i pulsanti.

#### ☐ Memorizzazione dei lettori CD

- 1 Premere e tenere premuto CD e OPTION finché gli indicatori DEV., TV e AVP sul telecomando non lampeggiano in colore verde, quindi rilasciare i pulsanti.



## ■ Memorizzazione contemporanea per più lettori

- 1** Premere e tenere premuto **SMART SELECT 1 – 4** e **OPTION** finché gli indicatori **DEV.**, **TV** e **AVP** sul telecomando non lampeggiano in colore verde, quindi rilasciare i pulsanti.

Dispositivi per la memorizzazione contemporanea			Premere e tenere premuti i pulsanti
Lettore Blu-ray Disc	Riproduttore DVD	Lettore CD	
✓	✓		SMART SELECT 1 e OPTION
✓		✓	SMART SELECT 2 e OPTION
	✓	✓	SMART SELECT 3 e OPTION
✓	✓	✓	SMART SELECT 4 e OPTION










### NOTA

- A seconda del modello e dell'anno di produzione del dispositivo in uso, alcuni dei pulsanti descritti potrebbero non funzionare. In tal caso, provare "Registrazione tramite immissione di numeri preselezionati" (☞ p. 263).

## ■ Memorizzazione mediante l'immissione di numeri preimpostati

La tabella seguente mostra i gruppi di dispositivi che possono essere registrati per ciascuno dei pulsanti di selezione della sorgente di ingresso. Verificare anticipatamente il numero preimpostato del dispositivo che si desidera registrare nel file "Remote Control Preset Codes".

<http://manuals.marantz.com/AV7705/preset/AV7705PresetCodes.pdf>

Pulsante	Gruppi di dispositivi che possono essere registrati
	Gruppo CBL/SAT
	Operazioni per il gruppo BD/DVD
	Gruppo CBL/SAT, gruppo BD/DVD, Operazioni per il gruppo audio
	Operazioni per il gruppo CBL/SAT
	Operazioni per il gruppo BD/DVD
	Gruppo CBL/SAT, gruppo BD/DVD, Operazioni per il gruppo audio
	Gruppo CBL/SAT, gruppo BD/DVD, Operazioni per il gruppo audio
	Operazioni per il gruppo audio
	Operazioni per il gruppo TV

- 1** Premere e tenere premuto il pulsante della sorgente di ingresso in cui memorizzare il codice preimpostato e SETUP finché gli indicatori DEV., TV e AVP non lampeggiano in colore verde.
- 2** Immettere il numero preimpostato (4 cifre) elencato per il dispositivo nella tabella dei codici preimpostati utilizzando i pulsanti numerici (0 – 9) del telecomando.



- Alcuni produttori utilizzano più di un tipo di codice preimpostato. Codici preimpostati per modificare il numero e verificare il corretto funzionamento.

**NOTA**

- A seconda del modello e dell'anno di produzione del dispositivo in uso, alcuni dei pulsanti descritti potrebbero non funzionare.



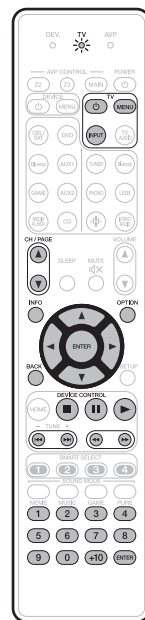
## Funzionamento dei dispositivi

Per controllare un dispositivo esterno, premere il pulsante della sorgente di ingresso in cui è memorizzato il codice preimpostato, seguito da uno dei pulsanti nelle tabelle seguenti.



- L'indicatore "DEV." si illumina quando viene utilizzato un dispositivo esterno.
- L'indicatore "TV" si illumina quando viene utilizzata la TV.
- Per utilizzare il menu di questa unità, premere MAIN prima di utilizzare l'unità. L'indicatore della modalità operativa "AVP" si illumina quando viene utilizzata l'unità.

### Operazioni per il gruppo TV (TV)



Pulsanti operativi	Funzione
<b>TV</b>	Accensione/spengimento della TV
<b>TV INPUT</b>	Commutazione ingresso TV
<b>TV MENU</b>	Menu della TV
<b>CH/PAGE</b>	Commutazione canali (su/giù)
<b>INFO</b>	Informazioni
<b>OPTION</b>	Sottomenu, opzione
	Funzionamento cursore
<b>ENTER</b> (Cursore)	Invio
<b>BACK</b>	Indietro
	Salto capitolo
	Riproduzione
	Riavvolgimento rapido/ Avanzamento rapido
	Pausa
	Arresto
<b>0 - 9, +10</b>	Selezione canale



- I pulsanti TV e TV INPUT possono essere azionati in qualsiasi momento senza premere il pulsante TV.



## ❑ Funzionamento del gruppo DVD (lettore DVD/masterizzatore DVD)



Pulsanti operativi	Funzione
<b>DEVICE</b>	Accensione/Spengimento
<b>DEVICE MENU</b>	Menu (Popup)
<b>INFO</b>	Informazioni
<b>OPTION</b>	Menu principale
<b>Δ ▽ ◀ ▶</b>	Funzionamento cursore
<b>ENTER</b>	Invio
<b>BACK</b>	Indietro
<b>SETUP</b>	Configurazione
<b>■</b>	Arresto
<b>  </b>	Pausa
<b>▶</b>	Riproduzione
<b>◀◀◀▶▶▶</b>	Salto capitolo
<b>◀◀◀▶▶▶</b>	Riavvolgimento rapido/ Avanzamento rapido
<b>0 - 9, +10</b>	Selezione titolo, capitolo o selezione canale

## ❑ Funzionamento del gruppo CD (lettore CD/masterizzatore CD)



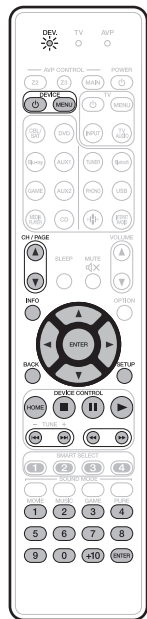
Pulsanti operativi	Funzione
<b>DEVICE</b>	Accensione/Spengimento
<b>DEVICE MENU</b>	Menu (Popup)
<b>INFO</b>	Informazioni
<b>Δ ▽ ◀ ▶</b>	Funzionamento cursore
<b>ENTER</b>	Invio
<b>■</b>	Arresto
<b>  </b>	Pausa
<b>▶</b>	Riproduzione
<b>◀◀◀▶▶▶</b>	Salto capitolo
<b>◀◀◀▶▶▶</b>	Riavvolgimento rapido/ Avanzamento rapido
<b>0 - 9, +10</b>	Selezione titolo, capitolo o selezione canale



- A seconda del dispositivo, il pulsante **DEVICE** esegue solo l'operazione di accensione.

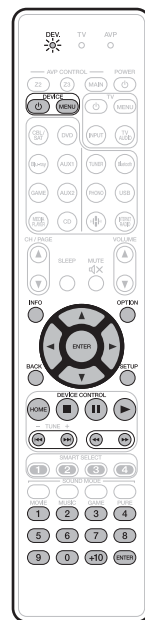


## ❑ Operazioni per il gruppo CBL/SAT (ricevitore satellitare (SAT) / cavo (CBL) / riproduttore multimediale/IP TV)



Pulsanti operativi	Funzione
<b>DEVICE</b>	Accensione/Spengimento
<b>DEVICE MENU</b>	Menu
<b>CH/PAGE</b>	Commutazione canali (su/giù)
<b>INFO</b>	Informazioni
	Funzionamento cursore
<b>ENTER</b>	Invio
<b>BACK</b>	Indietro
<b>SETUP</b>	Configurazione
<b>HOME</b>	Menu principale
	Arresto
	Pausa
	Riproduzione
	Salto capitolo
	Riavvolgimento rapido/ Avanzamento rapido
<b>0 - 9, +10</b>	Selezione canale

## ❑ Funzionamento del gruppo BD (lettore Blu-ray Disc)



Pulsanti operativi	Funzione
<b>DEVICE</b>	Accensione/Spengimento
<b>DEVICE MENU</b>	Menu (Pop-up)
<b>INFO</b>	Informazioni
<b>OPTION</b>	Menu principale
	Funzionamento cursore
<b>ENTER</b>	Invio
<b>BACK</b>	Indietro
<b>SETUP</b>	Configurazione
<b>HOME</b>	Menu principale
	Arresto
	Pausa
	Riproduzione
	Salto capitolo
	Riavvolgimento rapido/ Avanzamento rapido
<b>0 - 9, +10</b>	Selezione titolo, capitolo o selezione canale



- A seconda del dispositivo, il pulsante DEVICE esegue solo l'operazione di accensione.



## Inizializzazione dei codici preimpostati memorizzati

- 1** Premere e tenere premuto MAIN e OPTION finché gli indicatori DEV., TV e AVP sul telecomando non lampeggiano in colore verde, quindi rilasciare i pulsanti.





# Impostazione della retroilluminazione

È possibile disattivare la retroilluminazione del telecomando.

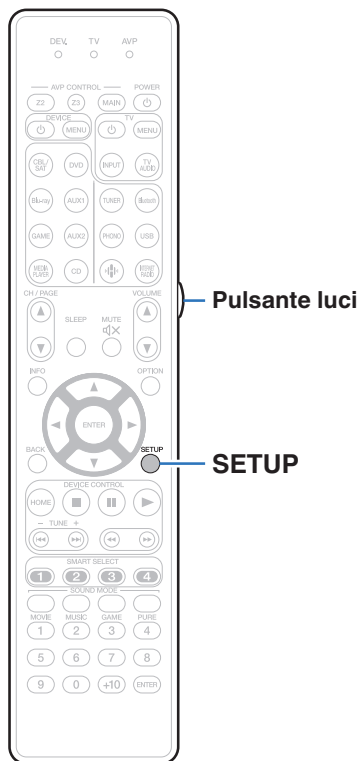
- La retroilluminazione è attiva come impostazione di fabbrica.

## Disattivazione della retroilluminazione

- 1 **Tenere premuti i pulsanti SETUP e luci finché gli indicatori DEV., TV e AVP sul telecomando non lampeggiano, quindi rilasciarli.**

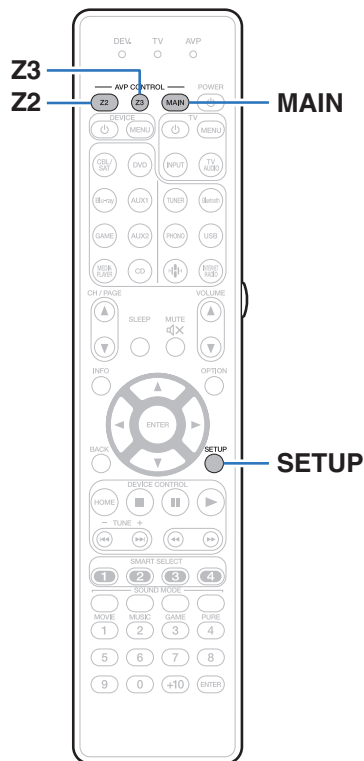


- La funzione di retroilluminazione può essere attivata eseguendo nuovamente il passaggio 1 mentre è disattivata.



## Indicazione della zona utilizzata con il telecomando

Per evitare di utilizzare per errore il telecomando, è possibile impostare la zona nella quale deve essere utilizzato.



**1** Premere e tenere premuto **MAIN**, **Z2**, o **Z3** e **SETUP** allo stesso tempo finché gli indicatori **DEV.**, **TV** e **AVP** non lampeggiano in verde.

<b>MAIN:</b>	Solo se si utilizza MAIN ZONE
<b>Z2:</b>	Quando si utilizzano MAIN ZONE e ZONE2
<b>Z3</b> (Default):	Quando si utilizzano MAIN ZONE, ZONE2 e ZONE3

## ■ Sommario

### Suggerimenti

Il volume non deve aumentare troppo per errore	272
Il volume deve rimanere allo stesso livello quando si accende l'unità	272
Il subwoofer deve sempre trasmettere l'audio	272
Le voci umane dei film devono essere più chiare	272
Bassi e chiarezza del suono devono essere conservati durante la riproduzione a volume basso	272
La differenza di volume di trasmissioni TV e film deve essere regolata automaticamente	272
Deve essere impostato l'ambiente di ascolto ottimale dopo aver cambiato la configurazione o la posizione degli altoparlanti o dopo aver installato un nuovo altoparlante	273
Un video specifico deve essere combinato con la musica corrente	273
Si desidera saltare le sorgenti di ingresso inutilizzate	273
Si deve ascoltare la stessa musica in tutte le zone durante una festa in casa ecc.	273
Il ritardo dei segnali video deve essere ridotto al minimo quando si utilizza una console per giochi	273
Si desidera far funzionare questa unità utilizzando il telecomando del televisore	273

### Risoluzione dei problemi

L'unità non si accende oppure si spegne automaticamente	275
Non è possibile eseguire alcuna operazione con il telecomando	276
Sul display dell'unità non compare nulla	276
Non viene trasmesso alcun suono	277
Non viene trasmesso l'audio desiderato	278
L'audio è interrotto o disturbato	281
Sulla TV non compare il segnale video	282
Sulla TV non compare la schermata del menu	284
Il colore della schermata del menu e del contenuto delle operazioni visualizzato sul televisore è diverso dal solito	284
Non è possibile riprodurre i contenuti AirPlay	285
Non è possibile riprodurre i contenuti dei dispositivi di memoria USB	286
Non è possibile riprodurre i contenuti Bluetooth	287
Non è possibile riprodurre l'audio della radio Internet	288
Non è possibile riprodurre file musicali su PC o NAS	289
Diversi servizi online non possono essere riprodotti	290
Il HDMI Controllo non funziona	290
Impossibile connettersi a una rete LAN wireless	291
Se si utilizza HDMI ZONE2, i dispositivi non funzionano correttamente	292
Messaggi di errore durante l'aggiornamento	293



# Suggerimenti

## Il volume non deve aumentare troppo per errore

- Impostare preventivamente il limite massimo del volume per “Limite volume” nel menu. In questo modo, i bambini o altre persone non possono aumentare eccessivamente il volume per errore. È possibile definire questa impostazione per ogni zona. (“Volume” (🔊 p. 184), “Limite volume” (🔊 p. 250))

## Il volume deve rimanere allo stesso livello quando si accende l'unità

- Per impostazione predefinita, alla successiva accensione dell'unità viene applicato il volume impostato l'ultima volta che era attiva la modalità standby senza nessuna modifica. Per utilizzare un livello di volume fisso, impostare il livello del volume all'accensione con la funzione “Volume di accensione” nel menu. È possibile definire questa impostazione per ogni zona. (“Volume” (🔊 p. 184), “Volume di accensione” (🔊 p. 250))

## Il subwoofer deve sempre trasmettere l'audio

- A seconda dei segnali di ingresso e della modalità sound, il subwoofer potrebbe non trasmettere l'audio in uscita. Se “Modo subwoofer” nel menu è impostato su “LFE+Main”, è possibile fare in modo che il subwoofer trasmetta sempre l'audio in uscita. (🔊 p. 236)

## Le voci umane dei film devono essere più chiare

- Utilizzare “Regolaz. Liv. Centrale” nel menu per regolare il livello. (🔊 p. 176)

## Bassi e chiarezza del suono devono essere conservati durante la riproduzione a volume basso

- Impostare “Dynamic EQ” nel menu su “Accesso”. Questa impostazione corregge le caratteristiche della frequenza per consentire l'ascolto di un audio ben chiaro, senza perdere la resa dei bassi anche durante la riproduzione a volume molto basso. (🔊 p. 186)

## La differenza di volume di trasmissioni TV e film deve essere regolata automaticamente

- Impostare “Dynamic Volume” nel menu. I cambi di livello del volume (tra una scena con un audio più basso a una con un volume più forte) dei programmi trasmessi sulla TV o dei film vengono impostati automaticamente sul livello desiderato. (🔊 p. 187)



**Deve essere impostato l'ambiente di ascolto ottimale dopo aver cambiato la configurazione o la posizione degli altoparlanti o dopo aver installato un nuovo altoparlante**

- Eseguire l'Impostazione Audyssey®. In questo modo vengono definite automaticamente le impostazioni ottimali dell'altoparlante per il nuovo ambiente di ascolto. (☞ p. 210)

**Un video specifico deve essere combinato con la musica corrente**

- Impostare "Selezione video" nel menu delle opzioni su "Acceso". È possibile combinare la musica in riproduzione con la sorgente video desiderata da un decodificatore o un DVD ecc., mentre si ascolta la musica dal sintonizzatore, dal CD, dal cavo Phono, dai dispositivi HEOS Music, dalla porta USB o dal Bluetooth. (☞ p. 137)

**Si desidera saltare le sorgenti di ingresso inutilizzate**

- Impostare le sorgenti di ingresso inutilizzate su "Nascondi sorgenti" nel menu. Questo consente di saltare le sorgenti di ingresso inutilizzate quando si ruota la manopola INPUT SELECTOR su questa unità. (☞ p. 207)

**Si deve ascoltare la stessa musica in tutte le zone durante una festa in casa ecc.**

- Impostare "Tutte Zone stereo" nel menù delle opzioni su "Avvia". È possibile riprodurre simultaneamente in un'altra stanza (ZONE2, ZONE3) la musica in corso di riproduzione nella MAIN ZONE. (☞ p. 139)

**Il ritardo dei segnali video deve essere ridotto al minimo quando si utilizza una console per giochi**

- Se il video è ritardato rispetto al funzionamento dei pulsanti sul controller della console di gioco, impostare "Modo video" nel menu su "Gioco". (☞ p. 198)

**Si desidera far funzionare questa unità utilizzando il telecomando del televisore**

- Selezionare "AV Receiver" in un menu del televisore quale, ad esempio, "Ingresso"\* o "Utilizza apparecchio HDMI collegato"\*. Lo Smart menu di questa unità viene visualizzato sul televisore. È possibile far funzionare tale Smart menu mediante il telecomando del televisore utilizzato.

\* Il metodo di selezione varia a seconda del televisore utilizzato. Per i dettagli, vedere il manuale delle istruzioni del televisore utilizzato.




## Risoluzione dei problemi

---

In caso di problemi, controllare i seguenti punti:

1. **I collegamenti sono corretti?**
2. **L'unità viene utilizzata come descritto nel manuale delle istruzioni?**
3. **Gli altri componenti funzionano correttamente?**



- Se i punti da 1 a 3 di cui sopra non migliorano il problema, un riavvio del dispositivo può risolvere il problema. Continuare a premere il tasto  sull'unità fino a quando appare "Restart" sul display, oppure rimuovere e reinserire il cavo di alimentazione dell'apparecchio.

Se l'unità non funziona correttamente, controllare i sintomi corrispondenti nella presente sezione.

Se i sintomi non corrispondono a nessuno di quelli qui descritti, consultare il rivenditore poiché ciò potrebbe essere dovuto ad un guasto in questa unità.

In questo caso, scollegare immediatamente il cavo di alimentazione e rivolgersi al negozio dove è stata acquistata l'unità.



## L'unità non si accende oppure si spegne automaticamente


### L'unità non si accende.

- Controllare se la spina è inserita correttamente nella presa elettrica. (👉 p. 88)

### L'unità si spegne automaticamente.

- È stata impostata la funzione timer di spegnimento. Riaccendere l'unità. (👉 p. 155)
- "Auto Standby" è impostato. Se non si esegue alcuna operazione per un certo intervallo di tempo, viene attivato il trigger su "Auto Standby". Per disabilitare "Auto Standby", impostare "Auto Standby" sul menu su "Spento". (👉 p. 252)

### L'alimentazione su questa unità non si spegne quando si preme l'interruttore dell'alimentazione. "ZONE2 On" o "ZONE3 On" appare sul display.

- L'alimentazione è accesa o su ZONE2 o su ZONE3. Per spegnere il dispositivo (standby), premere il pulsante ZONE2 ON/OFF o ZONE3 ON/OFF sull'unità principale oppure premere il pulsante POWER  dopo aver premuto il pulsante Z2 o Z3 sul telecomando.

### L'alimentazione su questa unità non si spegne quando si preme l'interruttore dell'alimentazione. "HEOS On" viene visualizzato sul display.

- Un dispositivo HEOS sulla stessa rete sta riproducendo una sorgente di ingresso da quest'unità. Fermare la riproduzione sul dispositivo HEOS quando viene spenta l'unità (mettendola in standby). L'unità si spegnerà in automatico dopo circa 20 minuti.



## Non è possibile eseguire alcuna operazione con il telecomando

### Non è possibile eseguire alcuna operazione con il telecomando.

- Le batterie sono esaurite. Sostituire le batterie. (☞ p. 9)
- Il telecomando può essere utilizzato fino a una distanza di circa 7 metri dall'unità e con un'angolazione di circa 30 °. (☞ p. 9)
- Rimuovere gli eventuali ostacoli presenti tra l'unità e il telecomando.
- Inserire le batterie nella direzione corretta, verificando i segni ⊕ e ⊖. (☞ p. 9)
- Il sensore del telecomando dell'unità è esposto ad una forte luce (luce solare diretta, lampada fluorescente del tipo ad invertitore ecc.). Spostare l'unità in un luogo in cui il sensore del telecomando non sia esposto a forte luce.
- La zona di destinazione delle operazioni non corrisponde a quella specificata nel telecomando. Premere MAIN, Z2 o Z3 per selezionare la zona desiderata. (☞ p. 175)
- La modalità operativa del telecomando consente di controllare altri dispositivi. Premere MAIN per impostare la modalità operativa su AVP. (☞ p. 265)
- Se si utilizza un dispositivo video 3D, il telecomando dell'unità potrebbe non funzionare a causa della comunicazione a infrarossi tra dispositivi (ad esempio TV e occhiali per la visione in 3D). In questo caso, regolare la direzione e la distanza delle unità con la funzione di comunicazione 3D per garantire che il telecomando di questa unità funzioni correttamente.

## Sul display dell'unità non compare nulla

### Il display è disattivato.

- Dal menu, impostare "Dimmer" su una voce diversa da "Spento". (☞ p. 253)
- Se la modalità sound è impostata su "Pure Direct", il display è spento. (☞ p. 142)





## Non viene trasmesso alcun suono

### Gli altoparlanti non emettono alcun suono.

- Controllare i collegamenti di tutti i dispositivi. (🔍 p. 43)
- Inserire completamente i cavi di collegamento.
- Verificare che i connettori di ingresso e di uscita non siano collegati al contrario.
- Verificare se i cavi sono danneggiati.
- Controllare il collegamento e le configurazioni degli altoparlanti. (🔍 p. 48)
- Controllare i collegamenti per i connettori PRE OUT. (🔍 p. 43)
- Controllare se il dispositivo audio sia acceso o meno. (🔍 p. 70)
- Verificare di aver selezionato una sorgente di ingresso adeguata. (🔍 p. 90)
- Regolare il volume. (🔍 p. 91)
- Annullare la modalità disattivazione dell'audio. (🔍 p. 91)
- Verificare l'impostazione del connettore di ingresso audio digitale. (🔍 p. 205)
- Verificare l'impostazione dell'uscita audio digitale sul dispositivo collegato. In alcuni dispositivi l'uscita audio digitale è disattivata per default.
- Quando le cuffie sono collegate alla presa PHONES sull'unità principale, non verrà più emesso alcun suono dal terminale del diffusore e dal connettore PRE OUT.

### Non viene trasmesso alcun suono se si utilizza il collegamento DVI-D.

- Se l'unità è collegata a un dispositivo dotato di connettore DVI-D, non viene trasmesso alcun suono. Effettuare un collegamento audio a parte.

### La TV collegata via HDMI non trasmette alcun suono.

- L'ingresso dei segnali audio sui connettori 7.1CH IN di questa unità non può essere trasmesso sulla TV.



## Non viene trasmesso l'audio desiderato

### Risulta impossibile aumentare il volume.

- Il volume massimo è impostato su un valore troppo basso. Impostare il valore massimo selezionando "Limite" nel menu. (☞ p. 184)
- Vengono apportate le modifiche adeguate del volume in base al formato e alle impostazioni del formato audio, in modo che il volume non raggiunga il limite massimo.

### Non viene trasmesso alcun suono se si utilizza il collegamento HDMI.

- Verificare i collegamenti dei terminali HDMI. (☞ p. 71)
- Quando si inviano in uscita segnali audio HDMI dagli altoparlanti di un amplificatore di potenza collegato a questa unità, impostare "Usc. audio HDMI" nel menu su "AVP". Per inviare in uscita l'audio proveniente dal televisore, impostare questa funzione su "TV". (☞ p. 192)
- Se si utilizza il HDMI Controllo, verificare che l'uscita audio sia impostata sull'amplificatore AV del televisore. (☞ p. 152)

### Quando è collegato un televisore compatibile con la funzione eARC, l'audio del televisore non viene emesso dal diffusore collegato a questa unità.

- Le impostazioni della funzione eARC potrebbero essere necessarie a seconda del televisore compatibile con la funzione eARC che si intende utilizzare. Accertarsi che la funzione eARC sia attivata, se questa impostazione è presente sul televisore utilizzato. Per ulteriori informazioni, consultare il manuale dell'utente del televisore utilizzato.
- Accertarsi che la sorgente di ingresso di questo apparecchio sia "TV Audio".
- La funzione eARC non è operativa quando il terminale di ingresso HDMI è impostato sulla sorgente di ingresso "TV Audio". Per rendere operativa la funzione eARC, rimuovere l'impostazione del terminale di ingresso HDMI, quindi riavviare questa unità e il televisore.

### Un altoparlante specifico non emette alcun suono.

- Verificare che i cavi PRE OUT e i cavi degli altoparlanti siano collegati correttamente.
- Verificare se per l'impostazione "Config. Altoparlanti" nel menu è stata effettuata una selezione diversa da "Nessuno". (☞ p. 227)
- Controllare l'impostazione "Modo Assegn." nel menu. (☞ p. 221)
- Se la modalità sound è "Stereo" e "Virtual", l'audio viene trasmesso solo dagli altoparlanti anteriori e dal subwoofer.



**Dal subwoofer non viene emesso alcun suono.**

- Verificare i collegamenti del dispositivo subwoofer.
- Accendere il subwoofer.
- Impostare “Config. Altoparlanti” - “Subwoofer” nel menu su “1 altop.” o “2 altop.”. (🔍 p. 228)
- Quando “Config. Altoparlanti” - “Anteriori” nel menu è impostato su “Grande”, a seconda del segnale di ingresso e della modalità audio, nessun suono potrebbe essere emesso dal subwoofer. (🔍 p. 228)
- Se i segnali di ingresso non contengono alcun segnale audio per il subwoofer (LFE), è possibile che non venga trasmesso alcun suono dal subwoofer. (🔍 p. 236)
- Per fare in modo che il subwoofer trasmetta sempre l’audio, impostare “Modo subwoofer” su “LFE+Main”. (🔍 p. 236)

**Non viene emesso alcun suono DTS.**

- Verificare che l’uscita audio digitale sul dispositivo collegato sia impostata su “DTS”.

**Dolby Atmos, Dolby TrueHD, DTS-HD, Dolby Digital Plus non viene emesso alcun suono.**

- Effettuare i collegamenti HDMI. (🔍 p. 76)
- Verificare l’impostazione dell’uscita audio digitale sul dispositivo collegato. Su alcuni dispositivi “PCM” è impostato per default.

**Non è possibile selezionare la modalità DTS Neural:X.**

- Non è possibile selezionare DTS Neural:X quando si stanno utilizzando della cuffie.

**La modalità Dolby Surround non può essere selezionata.**

- Dolby Surround non può essere selezionato se si usano le cuffie.

**Non è possibile selezionare modalità audio diverse da “Stereo” o “Direct”.**

- È possibile selezionare solo “Stereo” o “Direct” per la modalità audio, se si ricevono in ingresso segnali Headphone:X.



**Non è possibile selezionare Audyssey MultEQ® XT32, Audyssey Dynamic EQ®, Audyssey Dynamic Volume® e Audyssey LFC™.**

- Queste funzioni non possono essere selezionate se non è stata eseguita l'impostazione Audyssey®. (☞ p. 210)
- Utilizzare una modalità sound diversa da "Direct" o "Pure Direct". (☞ p. 142)
- Non è possibile selezionare Audyssey Dynamic EQ®, Audyssey Dynamic Volume® e Audyssey LFC™ quando la modalità sonora è "DTS Virtual:X" o contiene "+ Virtual:X" nel proprio nome.
- Non possono essere selezionate se si usano le cuffie.

**Non è possibile selezionare "M-DAX".**

- Verificare l'ingresso di un segnale analogico o di un segnale PCM (Freq. Campionamento = 44,1/48 kHz). Per la riproduzione di segnali multicanale quali Dolby Digital o DTS surround, non è possibile utilizzare la funzione "M-DAX". (☞ p. 182)
- Utilizzare una modalità sound diversa da "Direct" o "Pure Direct". (☞ p. 142)

**L'audio non viene riprodotto da PRE OUT per ZONE2/ZONE3.**

- In ZONE2/ZONE3, è possibile riprodurre l'audio se i segnali ricevuti dai connettori digitali (OPTICAL/COAXIAL) sono in formato 2ch PCM.
- In ZONE2, è possibile riprodurre l'audio se i segnali ricevuti dal connettore HDMI sono in formato PCM a 2 canali. Per riprodurre l'audio in ZONE2 senza tener conto del formato del segnale di ingresso, impostare "Audio HDMI" nel menu su "PCM". A seconda del dispositivo usato per la riproduzione, l'audio potrebbe non essere riprodotto anche con questa impostazione. In questo caso, impostare il formato audio su "PCM (2 canali)" nel dispositivo usato per la riproduzione. (☞ p. 249)
- Quando si ascolta l'audio di un dispositivo Bluetooth in ZONE2/ZONE3, rimuovere qualsiasi ostacolo tra il dispositivo Bluetooth e questa unità e utilizzarlo entro un raggio di circa 30 m.



## L'audio è interrotto o disturbato

**Durante la riproduzione della radio Internet o dei contenuti di un dispositivo di memoria USB il suono si interrompe.**

- Se la velocità di trasferimento del dispositivo di memoria USB è lenta, l'audio potrebbe interrompersi.
- La velocità di comunicazione della rete è lenta o il canale della stazione radio è occupato.

**Quando si effettua una chiamata con un iPhone, l'audio trasmesso su questa unità è disturbato.**

- Quando si effettua una chiamata, mantenere a una distanza di più di 20 cm tra l'iPhone e l'unità.

**Spesso le trasmissioni FM/AM sono disturbate.**

- Cambiare l'orientamento o la posizione dell'antenna. (📖 p. 82)
- Separare l'antenna a telaio AM dall'unità.
- Utilizzare un'antenna esterna. (📖 p. 82)
- Separare l'antenna dagli altri cavi di collegamento. (📖 p. 82)

**I suoni sembrano essere distorti.**

- Abbassare il volume. (📖 p. 91)

**Quando si utilizza la connessione Wi-Fi il suono si interrompe.**

- La banda di frequenza utilizzata dalla LAN wireless viene utilizzata anche da forni a microonde, telefoni cordless, controller per videogiochi senza fili e altri dispositivi LAN wireless. L'utilizzo di tali dispositivi contemporaneamente a questa unità potrebbe causare interruzioni dell'audio dovute a interferenze elettroniche. È possibile migliorare le interruzioni dell'audio utilizzando i metodi seguenti. (📖 p. 84)
  - Installare lontano da questa unità i dispositivi che causano interferenze.
  - Disattivare l'alimentazione degli apparecchi che causano le interferenze.
  - Modificare le impostazioni del canale del router a cui è collegata questa unità (per informazioni su come cambiare il canale, consultare il manuale d'uso del router wireless).
  - Passare a un collegamento LAN cablato.
- A seconda dell'ambiente wireless-LAN, soprattutto quando si riproducono file musicali di grandi dimensioni, la riproduzione dell'audio potrebbe interrompersi. In questo caso, effettuare una connessione LAN cablata. (📖 p. 241)



## Sulla TV non compare il segnale video

### Non compare alcuna immagine.

- Controllare i collegamenti di tutti i dispositivi. (☞ p. 71)
- Inserire completamente i cavi di collegamento.
- Verificare che i connettori di ingresso e di uscita non siano collegati al contrario.
- Verificare se i cavi sono danneggiati.
- Abbinare le impostazioni di ingresso al connettore di ingresso della TV collegata all'unità. (☞ p. 205)
- Verificare di aver selezionato la fonte di ingresso adeguata. (☞ p. 90)
- Verificare l'impostazione del connettore di ingresso video. (☞ p. 205)
- Verificare che la risoluzione del lettore corrisponda a quella della TV. (☞ p. 257)
- Controllare se la TV è compatibile con la protezione dei diritti d'autore (HDCP). Se l'unità è collegata ad un dispositivo non compatibile con HDCP, il segnale video non verrà visualizzato correttamente. (☞ p. 298)
- Per fruire di contenuti protetti da copyright mediante HDCP 2.2, utilizzare solo dispositivi di riproduzione e televisori compatibili con lo standard HDCP 2.2.
- Il segnale HDMI non può essere convertito in segnale analogico. Utilizzare collegamenti analogici. (☞ p. 299)
- Per riprodurre un video 4K (a 60/50Hz), utilizzare un "High Speed HDMI Cable" o un "High Speed HDMI Cable with Ethernet". Al fine di ottenere una maggiore fedeltà per i video 4K (a 60/50Hz), si consiglia di utilizzare un "Premium High Speed HDMI Cables" o un "Premium High Speed HDMI Cables with Ethernet" che rechi un'etichetta HDMI Premium Certified Cable sull'imballaggio del prodotto.

### Sulla TV non compare alcun video con il collegamento DVI-D.

- Nel caso di un collegamento DVI-D e di combinazioni particolari, alcuni dispositivi potrebbero non funzionare correttamente a causa del sistema di protezione dei diritti d'autore (HDCP). (☞ p. 298)



**Sulla TV non viene visualizzato alcun video da una sorgente di ingresso come ad esempio una console per giochi.**

- Quando da una console per giochi e da dispositivi simili vengono trasmessi segnali video speciali, è possibile che Conversione video non riesca. Collegare il connettore di ingresso al connettore di uscita del monitor output dello stesso tipo.

**Mentre è visualizzato il menu, sulla TV non compare alcun video.**

- Il video in riproduzione non appare sullo sfondo del menù quando quest'ultimo viene utilizzato durante la riproduzione dei segnali video seguenti:
  - Alcune immagini di contenuti video 3D
  - Immagini con risoluzione per computer (ad esempio: VGA)
  - Video con un formato diverso da 16:9 o 4:3
  - Video 4K
  - Alcuni tipi di segnali HDR

**Se si utilizza HDMI ZONE2, il video trasmesso in MAIN ZONE viene interrotto.**

- Se in ZONE2 si utilizza la stessa sorgente di ingresso selezionata per MAIN ZONE e ZONE2, il video in MAIN ZONE potrebbe venire interrotto.



## Sulla TV non compare la schermata del menu

### Sulla TV non compare la schermata del menu o le informazioni sullo stato.

- La schermata del menu è visualizzata solo su questa unità e su una TV collegata mediante cavo HDMI. Se questa unità è collegata a una TV mediante un altro connettore di uscita video, utilizzare il display dell'unità per inviare i vari comandi.
- Le informazioni sullo stato non appariranno sullo schermo del televisore quando i seguenti segnali video vengono riprodotti.
  - Alcune immagini di contenuti video 3D
  - Immagini con risoluzione per computer (ad esempio: VGA)
  - Video con un formato diverso da 16:9 o 4:3
  - Alcuni tipi di segnali HDR
- Se un video 2D viene convertito in un video 3D sulla TV, la schermata del menu o le informazioni di stato non vengono visualizzate correttamente. (🔍 p. 258)
- In modalità di riproduzione PURE DIRECT, la schermata del menu o le informazioni di stato non vengono visualizzate. Utilizzare una modalità sound diversa da PURE DIRECT. (🔍 p. 141)
- Impostare l'impostazione "Formato TV" nel menu su una selezione adeguata per la TV. (🔍 p. 204)

## Il colore della schermata del menu e del contenuto delle operazioni visualizzato sul televisore è diverso dal solito

### Il colore della schermata del menu e del contenuto delle operazioni visualizzato sul televisore è diverso.

- L'esecuzione delle operazioni su questa unità durante la riproduzione di un segnale Dolby Vision potrebbe causare una variazione nella visualizzazione del colore della schermata del menu e dei contenuti delle operazioni. Si tratta di una caratteristica del segnale Dolby Vision e non di un malfunzionamento.





## Non è possibile riprodurre i contenuti AirPlay

### L'icona AirPlay non viene visualizzata in iTunes/iPhone/iPod touch/iPad.

- L'unità e il PC o l'iPhone/iPod touch/iPad non sono collegati alla stessa rete (LAN). Collegarlo alla stessa rete LAN dell'unità. (🔍 p. 84)
- Il firmware di iTunes/iPhone/iPod touch/iPad non è compatibile con AirPlay. Aggiornare il firmware alla versione più recente.

### Non viene emesso alcun suono.

- Il volume su iTunes/iPhone/iPod touch/iPad è impostato sul livello più basso. Il volume su iTunes/iPhone/iPod touch/iPad è collegato al volume dell'unità. Impostare un livello di volume adeguato.
- La riproduzione AirPlay non viene eseguita o l'unità non è selezionata. Fare clic sull'icona AirPlay nella schermata di iTunes/iPhone/iPod touch/iPad e selezionare questa unità. (🔍 p. 128)

### L'audio si interrompe durante la riproduzione AirPlay su iPhone/iPod touch/iPad.

- Chiudere l'applicazione in esecuzione in background dell'iPhone/iPod touch/iPad, quindi avviare la riproduzione con AirPlay.
- Alcuni fattori esterni potrebbero condizionare il collegamento wireless. Modificare l'ambiente di rete, ad esempio riducendo la distanza dal punto di accesso alla rete LAN wireless.

### Non è possibile riprodurre iTunes con il telecomando.

- Abilitare l'impostazione "Consenti il controllo audio iTunes dagli altoparlanti remoti" su iTunes. Sarà così possibile riprodurre, mettere in pausa e saltare i brani mediante il telecomando.



## Non è possibile riprodurre i contenuti dei dispositivi di memoria USB

### Il dispositivo di memoria USB non è riconosciuto.

- Scollegare e ricollegare il dispositivo di memoria USB. (👉 p. 81)
- Sono supportati dispositivi di memoria USB compatibili con classe di archiviazione di massa.
- Questa unità non supporta collegamenti mediante un hub USB. Collegare il dispositivo di memoria USB direttamente alla porta USB.
- Il dispositivo di memoria USB deve essere formattato come FAT16 o FAT32.
- Non è garantito il funzionamento di tutti i dispositivi di memoria USB. Alcuni dispositivi di memoria USB non sono riconosciuti. Se si utilizza un disco rigido portatile compatibile con il collegamento USB e che deve essere alimentato da un adattatore CA, collegare quest'ultimo al disco rigido.

### I file nel dispositivo di memoria USB non vengono visualizzati.

- I tipi di file non supportati dall'unità non vengono visualizzati. (👉 p. 92)
- La presente unità è in grado di visualizzare i file in un massimo di otto livelli di cartelle. Un massimo di 5000 file (cartelle) può anche essere visualizzato per ciascun livello. Modificare la struttura delle cartelle del dispositivo di memoria USB.
- Se in un dispositivo di memoria USB esistono più partizioni, vengono visualizzati solo i file della prima partizione.

### I dispositivi iOS e Android non vengono riconosciuti.

- La porta USB di questa unità non supporta la riproduzione dai dispositivi iOS e Android.

### Non è possibile riprodurre i file presenti nel dispositivo di memoria USB.

- Il formato dei file non è supportato da questa unità. Controllare i formati supportati. (👉 p. 301)
- Si sta tentando di riprodurre un file protetto da copyright. Su questa unità non è possibile riprodurre file protetti da copyright.
- La riproduzione potrebbe non essere possibile qualora le dimensioni dell'artwork dell'album superino i 2 MB.



## Non è possibile riprodurre i contenuti Bluetooth

### I dispositivi Bluetooth non possono essere collegati a questa unità.

- La funzione Bluetooth nel dispositivo Bluetooth non è stata abilitata. Si raccomanda di consultare il manuale delle istruzioni del dispositivo Bluetooth per abilitare la funzione Bluetooth.
- Avvicinare il dispositivo Bluetooth a questa unità.
- Il dispositivo Bluetooth non è in grado di connettersi con questa unità se non è compatibile con il profilo A2DP.
- Spegnere e riaccendere l'alimentazione del dispositivo Bluetooth, quindi provare di nuovo.

### Il suono viene interrotto.

- Avvicinare il dispositivo Bluetooth a questa unità.
- Rimuovere eventuali ostacoli tra il dispositivo Bluetooth e questa unità.
- Per evitare interferenze elettromagnetiche, posizionare l'unità lontana da forni a microonde, dispositivi LAN wireless e altri dispositivi Bluetooth.
- Ricollegare il dispositivo Bluetooth.



## Non è possibile riprodurre l'audio della radio Internet

### L'elenco delle stazioni radio non viene visualizzato.

- Il cavo LAN non è collegato correttamente oppure la rete è scollegata. Controllare lo stato del collegamento. (🔍 p. 84)
- Eseguire la diagnostica della rete.

### La riproduzione di radio internet non è possibile.

- La stazione radio selezionata trasmette in un formato non supportato da questa unità. I formati che si possono riprodurre sono MP3, WMA e AAC. (🔍 p. 304)
- Sul router è attivato il firewall. Controllare l'impostazione del firewall.
- L'indirizzo IP non è stato impostato correttamente. (🔍 p. 243)
- Controllare che il router sia acceso.
- Per ottenere automaticamente l'indirizzo IP, abilitare la funzione del server DHCP sul router. Inoltre, impostare su "Acceso" l'impostazione DHCP in questa unità. (🔍 p. 243)
- Per ottenere manualmente l'indirizzo IP, impostarlo su questa unità. (🔍 p. 243)
- Alcune stazioni radio trasmettono silenziosamente in alcuni momenti. In questo caso, non viene emesso alcun segnale audio. Attendere qualche secondo e selezionare la stessa stazione radio oppure sceglierne un'altra. (🔍 p. 113)
- La stazione radio selezionata non è in servizio. Selezionare una stazione radio in servizio.

### Impossibile collegarsi alle stazioni radio preferite.

- La stazione radio non è al momento in servizio. Registrare le stazioni radio che sono in servizio.



## Non è possibile riprodurre file musicali su PC o NAS

### I file memorizzati su un computer non possono essere riprodotti.

- I file sono stati salvati in un formato non compatibile. Registrare in un formato compatibile. (🔍 p. 303)
- Su questa unità non è possibile riprodurre file protetti da copyright.
- La porta USB di questa unità non può essere usata per il collegamento ad un computer.
- L'unità non è inclusa nelle impostazioni di condivisione dei file multimediali sul server o su NAS. Cambiare le impostazioni per includere l'unità. Per informazioni dettagliate, consultare il manuale di istruzioni del server o fornito con il NAS.

### Il server non è stato trovato oppure non è possibile il collegamento a questo.

- Il firewall del computer o del router è attivato. Controllare le impostazioni firewall del computer o del router.
- Il computer non è acceso. Accendere.
- Il server non funziona. Avviare il server.
- L'indirizzo IP di questa unità è errato. Controllo dell'indirizzo IP di questa unità. (🔍 p. 240)

### Non è possibile riprodurre file musicali su PC.

- Anche se il PC è collegato alla porta USB di questa unità, i file musicali su di esso non possono essere riprodotti. Collegare il PC a questa unità attraverso la rete. (🔍 p. 84)

### I file su PC o NAS non sono visualizzati.

- I tipi di file non supportati dall'unità non vengono visualizzati. (🔍 p. 303)

### Non è possibile riprodurre la musica memorizzata su un NAS.

- Se si utilizza un NAS in conformità allo standard DLNA, abilitare la funzione del server DLNA nell'impostazione NAS.
- Se si utilizza un NAS non conforme allo standard DLNA, riprodurre la musica tramite un PC. Impostare la funzione di condivisione dei file multimediali di Windows Media Player e aggiungere il NAS alla cartella di riproduzione selezionata.
- Se la connessione prevede limitazioni, impostare l'apparato audio come destinazione della connessione.



## Diversi servizi online non possono essere riprodotti

### Diversi servizi online non possono essere riprodotti.

- Il servizio online potrebbe essere stato interrotto.

## Il HDMI Controllo non funziona

### Il HDMI Controllo non funziona.

- Controllare che “HDMI Controllo” nel menu sia impostato su “Acceso”. (☞ p. 194)
- Non è possibile utilizzare dispositivi non compatibili con la funzione HDMI Controllo. Inoltre, HDMI Controllo potrebbe non funzionare a seconda del dispositivo collegato o delle impostazioni definite. In questo caso, il dispositivo esterno deve essere controllato direttamente. (☞ p. 152)
- Verificare che la funzione HDMI Controllo sia abilitata su tutti i dispositivi collegati a questa unità. (☞ p. 152)
- Se si apportano modifiche ai collegamenti, ad esempio se si collega un altro dispositivo HDMI, è possibile che le impostazioni dell’operazione di collegamento vengano inizializzate. Spegnere questa unità e i dispositivi collegati via HDMI, quindi riaccenderli. (☞ p. 152)
- Il connettore HDMI MONITOR 2 non è compatibile con la funzione HDMI Controllo. Utilizzare il connettore HDMI MONITOR 1 per collegare il televisore. (☞ p. 71)



## Impossibile connettersi a una rete LAN wireless

### Impossibile connettersi alla rete.

- Il nome di rete (SSID), la password e le impostazioni di crittografia non sono stati impostati correttamente. Configurare le impostazioni di rete in base ai dettagli di impostazione di questa unità. (☞ p. 242)
- Ridurre la distanza dal punto di accesso LAN wireless e rimuovere eventuali ostacoli per migliorare l'accesso prima di ricollegare nuovamente. Posizionare l'unità lontana dai forni a microonde e altri punti di accesso alla rete.
- Configurare le impostazioni del canale del punto di accesso a distanza da canali utilizzati da altre reti.
- L'unità non è compatibile con il sistema WEP (TSN).

### Impossibile stabilire la connessione a un Router WPS.

- Verificare che la modalità WPS del router funzioni correttamente.
- Premere il pulsante WPS sul router e premere quindi il pulsante "Connetti" visualizzato sul televisore entro 2 minuti.
- È necessario utilizzare un router e impostazioni compatibili con gli standard WPS 2.0. Impostare il tempo di crittografia su "Nessuno", "WPA-PSK (AES)" o WPA2-PSK (AES). (☞ p. 242)
- Se il metodo di crittografia del router è WEP/WPA-TKIP/WPA2-TKIP, non è possibile stabilire la connessione utilizzando il pulsante WPS presente sul router. In questo caso, per la connessione utilizzare il metodo "Scansione Reti" o "Manuale".

### Non è possibile stabilire la connessione alla rete mediante iPhone/iPod touch/iPad.

- Aggiornare il firmware dell'iPhone/iPod touch/iPad alla versione più recente.
- Quando si configurano le impostazioni attraverso una connessione wireless, deve essere supportato iOS 7 o versioni successive.



## Se si utilizza HDMI ZONE2, i dispositivi non funzionano correttamente

### Quando si utilizza MAIN ZONE, il video trasmesso viene interrotto in HDMI ZONE2.

- Se è stata selezionata la stessa sorgente di ingresso per MAIN ZONE e ZONE2 e si controlla MAIN ZONE, il video potrebbe venire interrotto in HDMI ZONE2.

### Quando si utilizza HDMI ZONE2, non viene trasmesso video o audio dalla TV in ZONE2.

- Verificare che l'alimentazione della ZONE2 sia attiva. (☞ p. 169)
- Controllare la sorgente di ingresso per la ZONE2. (☞ p. 169)
- Il connettore AUX1-HDMI sul pannello anteriore non supporta la funzione HDMI ZONE2.
- Nella ZONE2, la riproduzione è possibile solo quando i segnali in ingresso sono in formato HDMI.
- Se la TV non supporta il formato input di ingresso, l'audio non viene trasmesso. Impostare il formato audio su "PCM" nel dispositivo usato per la riproduzione. In alternativa, impostare "Impostazione ZONE2" – "Audio HDMI" nel menu su "PCM". (☞ p. 249)
- Se la TV non è compatibile con la risoluzione del video ricevuto, questo non viene trasmesso. Impostare la risoluzione in uscita sul dispositivo di riproduzione in modo che sia compatibile con quella della TV.

### Quando si utilizza HDMI ZONE2, l'audio di MAIN ZONE viene riprodotto in formato PCM.


- Quando è selezionata la stessa sorgente di ingresso per MAIN ZONE e ZONE2, il formato audio è limitato alle specifiche della TV nella ZONE2.





## Messaggi di errore durante l'aggiornamento

Se un aggiornamento viene interrotto o non riesce, viene visualizzato un messaggio di errore.

Display	Descrizione
<b>Connection failed. Please check your network, then try again.</b>	La connessione di rete è instabile. La connessione al server non è riuscita. Controllare l'ambiente della rete utilizzata e provare a effettuare di nuovo l'aggiornamento.
<b>Update failed. Please check your network, then try again.</b>	Lo scaricamento del firmware non è riuscito. Controllare l'ambiente della rete utilizzata e provare a effettuare di nuovo l'aggiornamento.
<b>Upgrade failed. Please check your network, then try again.</b>	Lo scaricamento del firmware non è riuscito. Verificare la connessione di rete e provare ad avviare di nuovo l'upgrade.
<b>Please check your network, unplug and reconnect the power cord, and try again.</b>	L'aggiornamento non è riuscito. Tenere premuto il pulsante  sull'unità principale per più di 5 secondi, oppure rimuovere e reinserire il cavo di alimentazione. L'aggiornamento si riavvia automaticamente.
<b>Please contact customer service in your area.</b>	Questa unità potrebbe essere guasta. Contattare il nostro centro di assistenza clienti della propria zona.

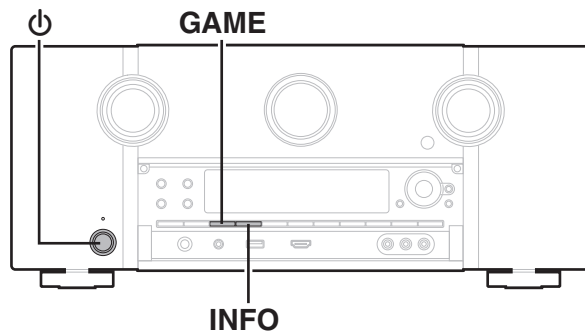




## Ripristino delle impostazioni di fabbrica

Se gli indicatori non sono corretti o l'unità non può essere messa in funzionamento, riavviare l'unità può risolvere il problema. Si consiglia di riavviare l'unità prima di ripristinare le impostazioni di default. (☞ p. 274)

Se il funzionamento non migliora riavviando l'unità, procedere come segue.

Vengono ripristinati i valori di default di fabbrica di numerose impostazioni. Eseguire nuovamente le impostazioni.



- 1** Spegnere l'alimentazione tramite .
- 2** Premere  premendo contemporaneamente **GAME** e **INFO**.
- 3** Togliere le dita dai due pulsanti quando "Initialized" appare sul display.



- Prima di ripristinare le impostazioni di default, utilizzare la funzione "Salva e carica" dal menù per salvare e ripristinare i dettagli delle varie impostazioni configurate accese sull'unità. (☞ p. 259)
- È inoltre possibile ripristinare tutte le impostazioni predefinite di fabbrica utilizzando "Reset" - "Tutte le impostazioni" nel menù. (☞ p. 260)



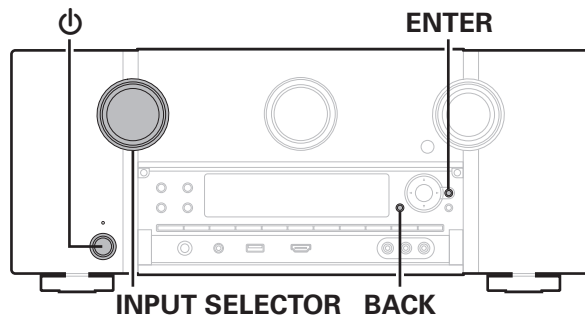
## Ripristino delle impostazioni di rete

Se il contenuto in rete non può essere riprodotto o l'unità non è in grado di collegarsi alla rete, riavviare l'unità può risolvere il problema. Si consiglia di riavviare l'unità prima di ripristinare le impostazioni di default. (☞ p. 274)

Se il funzionamento non migliora riavviando l'unità, procedere come segue.

Vengono ripristinati i valori di default di fabbrica delle impostazioni di rete. Eseguire nuovamente le impostazioni.

Tuttavia le impostazioni del menu "Assegnaz. amplif.", "Config. Altoparlanti" e "Video" non vengono reimpostate.



- 1** Premere **⏻** per accendere l'unità.
- 2** Ruotare **INPUT SELECTOR** per selezionare "HEOS Music".
- 3** Premere e tenere premuti contemporaneamente **BACK** e **ENTER** dell'unità principale per almeno 3 secondi.
- 4** Togliere le dita dai due pulsanti quando "Network Reset..." appare sul display.
- 5** Al termine del ripristino, sul display compare "Completed".



- Prima di ripristinare le impostazioni di default, utilizzare la funzione "Salva e carica" dal menù per salvare e ripristinare i dettagli delle varie impostazioni configurate attive sull'unità. (☞ p. 259)
- È inoltre possibile ripristinare le impostazioni di rete ai valori predefiniti di fabbrica utilizzando "Reset" - "Impostazioni di rete" nel menù. (☞ p. 260)

### NOTA

- Prima di spegnere, attendere il completamento del ripristino.



## Informazioni su HDMI

HDMI è un'abbreviazione di High-Definition Multimedia Interface, che è un'interfaccia AV digitale che può essere collegata ad una TV o ad un amplificatore.

I collegamenti HDMI consentono di trasmettere i formati video ad alta definizione e audio ad alta qualità adottati dai lettori Blu-ray Disc (Dolby Digital Plus, Dolby TrueHD, DTS-HD, DTS-HD Master Audio). Ciò non è possibile con la trasmissione del video analogico.

Inoltre, in un collegamento HDMI i segnali audio e video possono essere trasmessi mediante un singolo cavo HDMI, mentre nei collegamenti tradizionali è necessario utilizzare cavi a parte per audio e video al fine di collegare i dispositivi. Ciò consente di semplificare i cablaggi, che spesso sono abbastanza complessi in un impianto home theater.

Questa unità supporta le seguenti funzioni HDMI.

- **Deep Color**

Tecnologia di imaging supportata da HDMI. A differenza di RGB o YCbCr, che utilizza 8 bit (256 ombreggiature) per colore, può utilizzare 10 bit (1024 ombreggiature), 12 bit (4096 ombreggiature) o 16 bit (65536 ombreggiature) per ottenere colori caratterizzati da una maggiore definizione.

Entrambi i dispositivi collegati tramite HDMI devono supportare Deep Color.

- **x.v.Color**

Tale funzione consente di visualizzare in maniera più accurata i colori mediante HDTV. Permette visualizzazioni con colori naturali e vividi.

“x.v.Color” è un marchio di Sony Corporation.

- **3D**

Questa unità supporta input e output di segnali video 3D (a 3 dimensioni) degli standard HDMI. Per riprodurre video 3D, è necessario disporre di una TV e di un lettore che supporti la funzione 3D HDMI, nonché di un paio di occhiali 3D.

- **4K**

Questa unità supporta la trasmissione in ingresso e in uscita di segnali video a 4K (3840 × 2160 pixel) tramite HDMI.

- **Content Type**

Automaticamente rende le impostazioni adatte al tipo di uscita video (informazioni sui contenuti).

- **Adobe RGB color, Adobe YCC601 color**

Spazio colore definito da Adobe Systems Inc. Poiché si tratta di uno spazio colore più ampio di RGB, è in grado di riprodurre immagini più vivide e naturali.

- **sYCC601 color**

Tutti questi spazi colore definiscono una gamma di colori disponibili maggiore rispetto al modello tradizionale con standard RGB.



**• Auto Lip Sync**

Questa funzione può correggere automaticamente il ritardo tra audio e video.

Utilizzare un televisore compatibile con la funzione Auto Lip Sync.

**• Pass Through HDMI**

Anche se l'unità è in standby, i segnali ricevuti dal connettore di ingresso HDMI vengono inviati alla TV o un altro dispositivo collegato al connettore di uscita HDMI.

**• HDMI Controllo**

Se si collega l'unità a un televisore o a un lettore compatibile con la funzione HDMI Controllo utilizzando un cavo HDMI e si abilita la funzione HDMI Controllo su tutti i dispositivi, questi saranno in grado di controllarsi reciprocamente.

- Collegamento per lo spegnimento

Lo spegnimento di questa unità può essere collegato allo spegnimento della TV.

- Cambio della destinazione dell'uscita audio

Dal televisore è possibile commutare tra trasmettere l'audio dal televisore stesso o dal sinto-preamplificatore AV.

- Regolazione del volume

È possibile regolare il volume dell'unità regolando quello della TV.

- Cambio della sorgente di ingresso

È possibile cambiare le sorgenti di ingresso di questa unità se la si collega alla funzione di cambio dell'ingresso della TV.

Quando vengono riprodotti i contenuti di un lettore, la sorgente di ingresso di questa unità cambia in modo che venga utilizzata la sorgente del lettore.

**• ARC (Audio Return Channel)**

Questa funzione trasmette i segnali audio del televisore a questa unità tramite il cavo HDMI e riproduce l'audio del televisore sull'unità in base alla funzione HDMI Controllo.

Se si utilizza un cavo HDMI per collegare una TV che non dispone della funzione ARC, i segnali video del dispositivo di riproduzione collegato all'unità verranno trasmessi alla TV, ma l'audio non verrà riprodotto attraverso la TV. Per abilitare l'audio surround per i programmi TV, è necessario collegare un apposito cavo audio.

Se invece si utilizza un cavo HDMI per collegare una TV dotata della funzione ARC, non sarà necessario collegare ulteriori cavi audio. Per trasmettere i segnali audio della TV, è possibile utilizzare un cavo HDMI collegato tra l'unità e la TV. Questa funzione consente di abilitare la riproduzione surround sull'unità per la TV.

**• eARC (Enhanced Audio Return Channel)**

La funzione eARC è un'estensione della funzione ARC convenzionale. Utilizza un controllo dedicato della funzione eARC per riprodurre l'audio del televisore da questa unità senza passare attraverso il controllo HDMI. Inoltre, la funzione eARC è in grado di trasmettere PCM lineare multicanale, Dolby TrueHD, Dolby Atmos, DTS-HD Master Audio, DTS:X e altri formati audio non compatibili con la funzione ARC convenzionale. Il collegamento a un televisore compatibile con la funzione eARC, inoltre, consente di fruire di una riproduzione surround di qualità più elevata dei contenuti audio riprodotti dal televisore utilizzato.



## ■ Formati audio supportati

PCM lineare a 2 canali	2 canali, 32 kHz – 192 kHz, 16/20/24 bit
PCM lineare multicanale	7.1 canali, 32 kHz – 192 kHz, 16/20/24 bit
Bitstream	Dolby Digital / DTS / Dolby Atmos / Dolby TrueHD / Dolby Digital Plus / DTS:X / DTS-HD Master Audio / DTS-HD High Resolution Audio / DTS Express
DSD	2 canali – 5.1 canali, 2,8 MHz

## ■ Segnali video supportati

- 480i
- 576i
- 720p 60/50Hz
- 1080p 60/50/24Hz
- 480p
- 576p
- 1080i 60/50Hz
- 4K 60/50/30/25/24 Hz

### Sistema di protezione dei diritti d'autore

Per riprodurre formati digitali video e audio come BD-Video (Blu-ray Disc) o video DVD mediante un collegamento HDMI, sia questa unità sia il televisore o il lettore devono supportare il sistema di protezione dei diritti d'autore noto come HDCP (High-bandwidth Digital Content Protection System). HDCP è la tecnologia di protezione del diritto d'autore che integra la crittografia dei dati e l'autenticazione sui dispositivi AV collegati. L'unità supporta la tecnologia HDCP.

- Se viene collegato un dispositivo che non supporta lo standard HDCP, i segnali audio e video non verranno trasmessi correttamente. Leggere il manuale delle istruzioni dell'apparato TV o del riproduttore utilizzato per ulteriori informazioni.

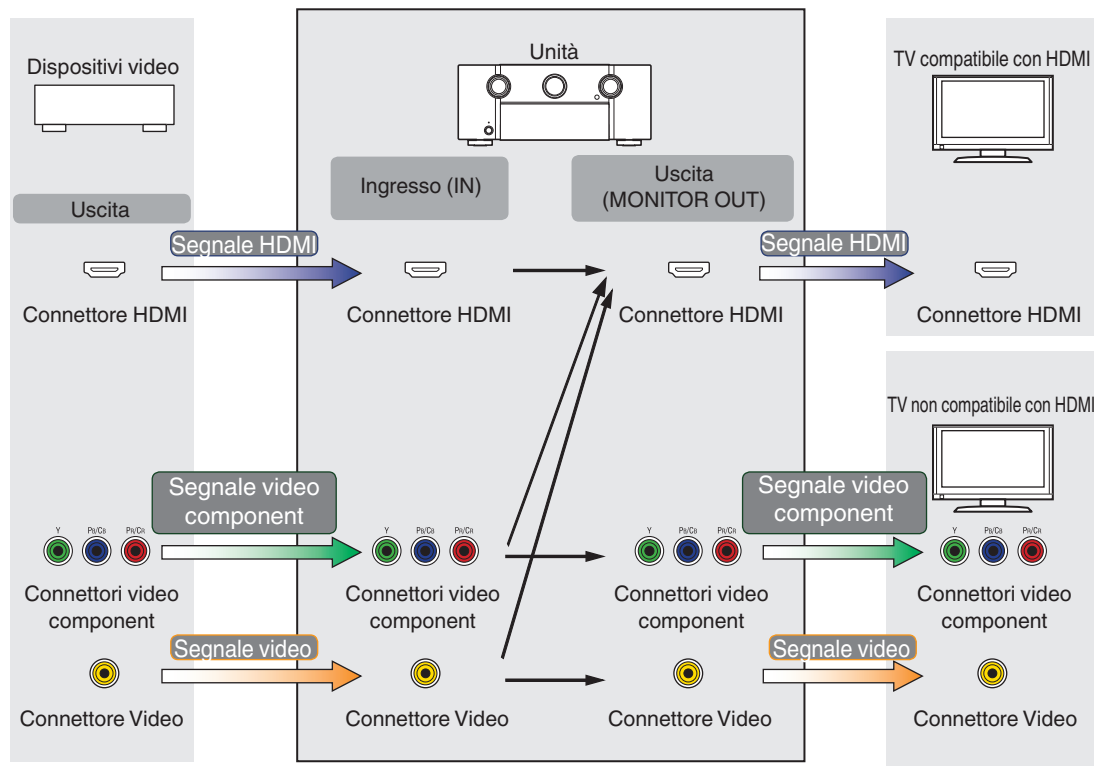


- Quando si collega questa unità a un apparecchio che sia compatibile con le funzioni Deep Color, 4K, ARC ed eARC, utilizzare un cavo del tipo "High Speed HDMI cable with Ethernet" che rechi il logo HDMI.




## Funzione di conversione video

Questa unità converte automaticamente i segnali video in ingresso come mostrato nel diagramma prima di trasmetterli sulla TV.



- La funzione Conversione video della MAIN ZONE è compatibile con i seguenti formati: NTSC, PAL, SECAM, NTSC4.43, PAL-N, PAL-M e PAL-60.
- Quando si utilizzano segnali video a componenti, solo i segnali 480i e 576i vengono convertiti in segnali HDMI.



Questa unità può convertire i segnali video in ingresso utilizzando la risoluzione impostata per “Risoluzione” nel menu prima di trasmetterli sulla TV.  
( p. 199)

Segnale di ingresso \ Segnale in uscita		HDMI							
		480i/576i	480p/576p	720p	1080i	1080p	1080p 24Hz	4K 30/25/24Hz	4K 60/50Hz
HDMI	480i/576i	✓	✓	✓	✓	✓	✓	✓	✓
	480p/576p		✓	✓	✓	✓	✓	✓	✓
	720p			✓	✓	✓	✓	✓	✓
	1080i			✓	✓	✓	✓	✓	✓
	1080p 24Hz					✓	✓	✓	✓
	1080p					✓	✓	✓	✓
	4K 30/25/24Hz							✓	
	4K 60/50Hz								✓*
Video component	480i/576i	✓	✓	✓	✓	✓	✓	✓	✓
	480p/576p								
	720p								
	1080i								
	1080p								
Video	480i/576i	✓	✓	✓	✓	✓	✓	✓	✓

\* Il connettore HDMI sul pannello anteriore supporta esclusivamente il formato YCbCr 4:2:0.





## Riproduzione di contenuti dei dispositivi di memoria USB

- L'unità è compatibile con gli standard di Tag ID3 MP3 (ver. 2) standard.
- Questa unità è in grado di visualizzare l'artwork incorporato tramite il tag ID3 versione 2.3 e 2.4 MP3.
- L'unità è compatibile con tag WMA META.
- Se le dimensioni dell'immagine (espresse in pixel) dell'artwork di un album sono maggiori di 500 × 500 (WMA/MP3/Apple Lossless/DSD) o 349 × 349 (MPEG-4 AAC), è possibile che la musica non venga riprodotta correttamente.

### ■ Formati compatibili

	Frequenza di campionamento	Canale	Bit rate	Estensione
WMA*1	32/44,1/48 kHz	2 canali	48 -192 kbps	.wma
MP3	32/44,1/48 kHz	2 canali	32 - 320 kbps	.mp3
WAV	32/44,1/48/88,2/ 96/176,4/192 kHz	2 canali	–	.wav
MPEG-4 AAC*1	32/44,1/48 kHz	2 canali	16 -320 kbps	.aac/.m4a/.mp4
FLAC	32/44,1/48/88,2/ 96/176,4/192 kHz	2 canali	–	.flac
Apple Lossless*2	32/44,1/48/88,2/ 96/192 kHz	2 canali	–	.m4a
DSD	2,8/5,6 MHz	2 canali	–	.dsf/.dff

\*1 Con l'unità è possibile riprodurre solo file non protetti da copyright.

I contenuti scaricati da siti a pagamento su internet sono protetti da copyright. Inoltre, i file codificati in formato WMA quando copiati da CD o altro supporto su un computer possono essere protetti da copyright, a seconda delle impostazioni del computer.

\*2 Il decoder Apple Lossless Audio Codec (ALAC) è distribuito sotto la Licenza Apache, Versione 2.0 (<http://www.apache.org/licenses/LICENSE-2.0>).



## ■ Numero massimo di file e cartelle riproducibili

Di seguito sono indicati i limiti relativi al numero di cartelle e file visualizzabili da questa unità.

Voce	Supporto	Dispositivo di memoria USB
Capacità di memoria		FAT16: 2 GB, FAT32: 2 TB
Numero di livelli di directory cartella *1		8 livelli
Numero di cartelle		500
Numero di file *2		5000

\*1 Il numero limitato include la cartella radice.

\*2 Il numero di file consentiti può variare in base alla capacità del dispositivo di memoria USB e alle dimensioni dei file.

## Riproduzione di un dispositivo Bluetooth

Questa unità supporta il seguente profilo Bluetooth.

- **A2DP (Advanced Audio Distribution Profile):**  
Quando un dispositivo Bluetooth che supporta tale standard è collegato, i dati dell'audio monofonico e stereo possono essere inviati in streaming a alta qualità.
- **AVRCP (Audio/Video Remote Control Profile):**  
Quando un dispositivo Bluetooth che supporta tale standard è collegato, il dispositivo Bluetooth può essere azionato da questa unità.

## ■ Informazioni sulle comunicazioni Bluetooth

Le onde radio trasmesse da questa unità potrebbero interferire con il funzionamento di dispositivi medici. Assicurarsi di spegnere l'alimentazione di questa unità e del dispositivo Bluetooth nelle seguenti posizioni poiché l'interferenza delle onde radio potrebbe causare malfunzionamenti.

- Ospedali, treni, aerei, distributori di benzina e luoghi in cui vengono generati gas infiammabili
- In prossimità di porte automatiche e allarmi antincendio



## Riproduzione di un file memorizzato su PC o NAS

- L'unità è compatibile con gli standard di Tag ID3 MP3 (ver. 2) standard.
- Questa unità è in grado di visualizzare l'artwork incorporato tramite il tag ID3 versione 2.3 e 2.4 MP3.
- L'unità è compatibile con tag WMA META.
- Se le dimensioni dell'immagine (espr

### ■ Specifiche dei file supportati

	Frequenza di campionamento	Canale	Bit rate	Estensione
WMA*1	32/44,1/48 kHz	2 canali	48 -192 kbps	.wma
MP3	32/44,1/48 kHz	2 canali	32 - 320 kbps	.mp3
WAV	32/44,1/48/88,2/ 96/176,4/192 kHz	2 canali	-	.wav
MPEG-4 AAC*1	32/44,1/48 kHz	2 canali	16 -320 kbps	.aac/.m4a/.mp4
FLAC	32/44,1/48/88,2/ 96/176,4/192 kHz	2 canali	-	.flac
Apple Lossless*2	32/44,1/48/88,2/ 96/192 kHz	2 canali	-	.m4a
DSD	2,8/5,6 MHz	2 canali	-	.dsf/.dff

\*1 Con l'unità è possibile riprodurre solo file non protetti da copyright.

I contenuti scaricati da siti a pagamento su internet sono protetti da copyright. Inoltre, i file codificati in formato WMA quando copiati da CD o altro supporto su un computer possono essere protetti da copyright, a seconda delle impostazioni del computer.

\*2 Il decoder Apple Lossless Audio Codec (ALAC) è distribuito sotto la Licenza Apache, Versione 2.0 (<http://www.apache.org/licenses/LICENSE-2.0>).



## Riproduzione della radio Internet

### ■ Specifiche delle stazioni radio riproducibili

	Frequenza di campionamento	Bit rate	Estensione
WMA	32/44,1/48 kHz	48 -192 kbps	.wma
MP3	32/44,1/48 kHz	32 - 320 kbps	.mp3
MPEG-4 AAC	32/44,1/48 kHz	16 -320 kbps	.aac/ .m4a/ .mp4

## Funzione di memoria personale plus

Le impostazioni utilizzate più di recente (modalità di ingresso, modalità di uscita HDMI, modalità audio, controllo toni, livello dei canali, MultEQ® XT32, Dynamic EQ, Dynamic Volume, M-DAX, ritardo audio, ecc.) vengono salvate per ciascuna sorgente di ingresso.



- Le impostazioni di "Parametro surround" vengono memorizzate per ciascuna modalità sound.

## Memorizzazione ultima funzione

Tale funzione memorizza le impostazioni effettuate prima di attivare la modalità standby.



## Modalità sound e uscita canale

- Questo simbolo indica i canali di uscita audio o i parametri surround configurabili.
- ⊙ Questo simbolo indica i canali di uscita audio. I canali di uscita dipendono dalle impostazioni di "Config. Altoparlanti". (☞ p. 227)

Modalità audio	Canali in uscita														
	Anteriori S/D	Centrale	Surround S/D	Surround post. S/D	Frontali alti S/D	Superiori anteriori S/D	Superiori centrali S/D	Superiori posteriori S/D	Posteriori alti S/D	Surround alti S/D	Superiore surround	Anteriori Dolby Atmos Enabled S/D	Surround Dolby Atmos Enabled S/D	Posteriori Dolby Atmos Enabled S/D	Subwoofer
Direct/Pure Direct (a 2 canali)	○														⊙*5
Direct/Pure Direct (Multicanale)	○	⊙	⊙	⊙*4	⊙*4	⊙*4	⊙*4	⊙*4	⊙*4			⊙*4	⊙*4	⊙*4	⊙
DSD Direct (a 2 canali)	○														⊙*5
DSD Direct (Multicanale)	○	⊙	⊙												⊙
Stereo	○														⊙
Dolby Atmos	○	⊙	⊙	⊙	⊙	⊙	⊙	⊙	⊙			⊙	⊙	⊙	⊙
Dolby TrueHD	○	⊙	⊙	⊙*4	⊙*4										⊙
Dolby Digital Plus	○	⊙	⊙	⊙*4	⊙*4										⊙
Dolby Digital	○	⊙	⊙												⊙
Dolby Surround *1	○	⊙	⊙	⊙*6	⊙	⊙	⊙	⊙	⊙			⊙	⊙	⊙	⊙
DTS:X	○	⊙	⊙	⊙	⊙	⊙	⊙	⊙	⊙	⊙		⊙	⊙	⊙	⊙
DTS-HD	○	⊙	⊙	⊙*4	⊙*4										⊙
DTS Express	○	⊙	⊙	⊙											⊙
DTS 96/24	○	⊙	⊙	⊙											⊙
DTS Surround	○	⊙	⊙	⊙											⊙
DTS Neural:X *2	○	⊙	⊙	⊙	⊙	⊙	⊙	⊙	⊙	⊙		⊙	⊙	⊙	⊙
DTS Virtual:X *3	○	⊙	⊙	⊙											⊙
Auro-3D	○	⊙	⊙	⊙	⊙				⊙*7	⊙	⊙*8	⊙*9	⊙*9	⊙*9	⊙
Auro-2D Surround	○	⊙	⊙	⊙											⊙
Multi Ch In	○	⊙	⊙	⊙*4											⊙
Multi Ch Stereo	○	⊙	⊙	⊙*10	⊙*10	⊙*10	⊙*10	⊙*10	⊙*10	⊙*10	⊙*10	⊙*10	⊙*10	⊙*10	⊙
Virtual	○														⊙

\*1 - \*10: "Modalità sound e uscita canale" (☞ p. 306)

- \*1 La modalità audio applicabile include “Dolby Surround” e le modalità audio che hanno “+Dolby Surround” nel nome della modalità audio.
- \*2 La modalità audio applicabile include “DTS Neural:X” e le modalità audio che hanno “+Neural:X” nel nome della modalità audio.
- \*3 La modalità audio applicabile include “DTS Virtual:X” e le modalità audio che hanno “+Virtual:X” nel nome della modalità audio.
- \*4 Viene trasmesso come audio un segnale per ogni canale di un segnale di ingresso.
- \*5 L'audio viene trasmesso se “Modo subwoofer” nel menu è impostato su “LFE+Main”. (☞ p. 236)
- \*6 L'audio non viene emesso se “Config. Altoparlanti” - “Surr. post.” nel menu è impostato su “1 altop.”. (☞ p. 229)
- \*7 Per un'esperienza Auro-3D ottimale sono consigliati diffusori surround di altezza; tuttavia, è possibile sostituire i diffusori surround di altezza con diffusori posteriori di altezza provenienti da una configurazione di diffusori Dolby Atmos.
- \*8 Questo segnale viene inviato in uscita se si riceve in ingresso un segnale Auro-3D e il segnale di ingresso contiene un canale surround superiore.
- \*9 Per ottenere la migliore l'esperienza Auro-3D si raccomandano gli altoparlanti Front Height e Surround Height, tuttavia è possibile sostituire gli altoparlanti Dolby Atmos Enabled.
- \*10 L'audio viene emesso dagli altoparlanti specificati nelle impostazioni “Parametro surround” – “Selezione altoparlanti”. (☞ p. 181)



## Modalità sound e parametri surround

Modalità audio	Parametro surround										
	EQ cinema	Gestione loudness *2	Compr. gamma dinam. *3	Controllo dialoghi *4	Effetti bassa freq. *5	Selezione altoparlanti *6	Espansione Centrale	DTS Neural:X	Preset Auro-Matic 3D	Potenza Auro-Matic 3D	Subwoofer
Direct/Pure Direct (a 2 canali) *1		<input type="radio"/>	<input type="radio"/>								<input type="radio"/> *7
Direct/Pure Direct (Multicanale) *1		<input type="radio"/>	<input type="radio"/>	<input type="radio"/>	<input type="radio"/>						<input type="radio"/> *7
DSD Direct (a 2 canali)											<input type="radio"/> *7
DSD Direct (Multicanale)											<input type="radio"/> *8
Stereo		<input type="radio"/>	<input type="radio"/>	<input type="radio"/>	<input type="radio"/>						<input type="radio"/> *8
Dolby Atmos	<input type="radio"/>	<input type="radio"/>	<input type="radio"/>		<input type="radio"/>						
Dolby TrueHD	<input type="radio"/>	<input type="radio"/>	<input type="radio"/>		<input type="radio"/>						
Dolby Digital Plus	<input type="radio"/>	<input type="radio"/>	<input type="radio"/>		<input type="radio"/>						
Dolby Digital	<input type="radio"/>	<input type="radio"/>	<input type="radio"/>		<input type="radio"/>						
Dolby Surround	<input type="radio"/>	<input type="radio"/>	<input type="radio"/>				<input type="radio"/>				
DTS:X	<input type="radio"/>		<input type="radio"/>	<input type="radio"/>	<input type="radio"/>			<input type="radio"/>			
DTS-HD	<input type="radio"/>				<input type="radio"/>						
DTS Express	<input type="radio"/>				<input type="radio"/>						
DTS 96/24	<input type="radio"/>				<input type="radio"/>						
DTS Surround	<input type="radio"/>		<input type="radio"/>		<input type="radio"/>						
DTS Neural:X	<input type="radio"/>	<input type="radio"/>	<input type="radio"/>								
DTS Virtual:X	<input type="radio"/>		<input type="radio"/>								
Auro-3D	<input type="radio"/>				<input type="radio"/>				<input type="radio"/> *9	<input type="radio"/> *9	
Auro-2D Surround	<input type="radio"/>				<input type="radio"/>						
Multi Ch In	<input type="radio"/>				<input type="radio"/>						
Multi Ch Stereo	<input type="radio"/>	<input type="radio"/>	<input type="radio"/>	<input type="radio"/>	<input type="radio"/>	<input type="radio"/>					
Virtual		<input type="radio"/>	<input type="radio"/>	<input type="radio"/>	<input type="radio"/>						

\* 1 - \*9: "Modalità sound e parametri surround" (☞ p. 309)



Modalità audio	Tono *10	Regolaz. Liv. Centrale *11	Regolaz. Liv. Subwoofer *12	Audyssey				M-DAX *17	Bass Sync *18
				MultEQ® XT32 *13*14	Dynamic EQ *15*16	Dynamic Volume *15*16	Audyssey LFC™ *15*16		
Direct/Pure Direct (a 2 canali) *1			○*7						
Direct/Pure Direct (Multicanale) *1		○	○						
DSD Direct (a 2 canali)			○*7						
DSD Direct (Multicanale)		○	○						
Stereo	○		○*8	○	○	○	○	○	○
Dolby Atmos	○	○	○	○	○	○	○		○
Dolby TrueHD	○	○	○	○	○	○	○		○
Dolby Digital Plus	○	○	○	○	○	○	○		○
Dolby Digital	○	○	○	○	○	○	○		○
Dolby Surround	○	○	○	○	○	○	○	○	
DTS:X	○	○	○	○	○	○	○		○
DTS-HD	○	○	○	○	○	○	○		○
DTS Express	○	○	○	○	○	○	○		○
DTS 96/24	○	○	○	○	○	○	○		○
DTS Surround	○	○	○	○	○	○	○		○
DTS Neural:X	○	○	○	○	○	○	○	○	
DTS Virtual:X	○	○	○	○				○	
Auro-3D	○	○	○	○	○	○	○	○	○
Auro-2D Surround	○	○	○	○	○	○	○	○	○
Multi Ch In	○	○	○	○	○	○	○		○
Multi Ch Stereo	○	○	○	○	○	○	○	○	○
Virtual	○		○	○	○	○	○	○	○

\*1, \*7, \*8, \*10 - \*18: "Modalità sound e parametri surround" (🔍 p. 309)





- \*1 Durante la riproduzione in modalità Pure Direct i parametri surround sono gli stessi della modalità Direct.
- \*2 È possibile selezionare questa voce quando viene riprodotto un segnale Dolby Digital, Dolby Digital Plus, Dolby TrueHD o Dolby Atmos.
- \*3 È possibile selezionare questa voce quando viene riprodotto un segnale Dolby Digital, Dolby Digital Plus, Dolby TrueHD, Dolby Atmos, DTS:X o DTS.
- \*4 È possibile selezionare questa voce quando viene ricevuto in ingresso un segnale DTS:X compatibile con la funzione Controllo dialoghi.
- \*5 È possibile selezionare questa voce quando viene riprodotto un segnale Dolby Digital o DTS o un DVD-Audio.
- \*6 Questa voce può essere selezionata se si utilizzano altoparlanti di altezza, a soffitto o Dolby Atmos Enabled.
- \*7 Questa impostazione è disponibile quando “Modo subwoofer” nel menu è impostato su “LFE+Main”. (☞ p. 236)
- \*8 Questa voce può essere impostata quando “Anteriori” è impostato su “Piccolo” o “Modo subwoofer” è impostato su “LFE+Main”. (☞ p. 227, 236)
- \*9 Questa modalità può essere impostata se il segnale di ingresso non contiene un segnale Auro-3D o se il segnale di ingresso Auro-3D non contiene canali anteriori di altezza.
- \*10 Non è possibile impostare questa voce quando “Dynamic EQ” è impostato su “Acceso”. (☞ p. 186)
- \*11 Non è possibile impostare questa voce quando “Centrale” è impostato su “Nessuno”. (☞ p. 228)
- \*12 Non è possibile impostare questa voce quando “Subwoofer” nel menu è impostato su “Nessuno”. (☞ p. 228)
- \*13 Non è possibile impostare questa voce se non è stata eseguita l'impostazione Audyssey® (calibratura degli altoparlanti).
- \*14 Non è possibile selezionare questa voce quando si riceve in ingresso un formato DTS:X con una frequenza di campionamento superiore a 48 kHz.
- \*15 Non è possibile impostare questa voce quando “MultEQ® XT32” nel menu è impostato su “Spento”. (☞ p. 185)
- \*16 Questo elemento non può essere impostato quando la modalità sonora è “DTS Virtual:X” o contiene “+Virtual:X” nel proprio nome.
- \*17 È possibile impostare questa voce quando il segnale di ingresso è analogico, PCM 48 kHz o 44,1 kHz.
- \*18 È possibile impostare questa opzione quando nel segnale di ingresso è incluso un segnale LFE.



## Tipi di segnali di ingresso e relative modalità sound

- Indica la modalità sound di default.  
○ Indica la modalità sound selezionabile.

Modalità audio	NOTA	Segnale a 2 canali				Segnale multicanale												
		Dolby Digital (+/HD)	DTS (-HD)	Analogico / PCM	DSD (Super Audio CD)	Dolby Atmos	Dolby TrueHD	Dolby Digital Plus	Dolby Digital (EX)	DTS:X	DTS-HD	DTS Express	DTS ES Dscrt6.1	DTS ES Mtrx6.1	DTS	Auro-3D	PCM multicanale	DSD (Super Audio CD)
Direct																		
Direct		○	○	○*2		○	○	○	○	○	○	○	○	○	○	○	○	
DSD Direct					○													○
Pure Direct																		
Pure Direct		○	○	○		○	○	○	○	○	○	○	○	○	○	○	○	
DSD Pure Direct					○													○
Stereo																		
Stereo		○	○	●	●	○	○	○	○	○	○	○	○	○	○	○	○	○
Dolby Surround																		
Dolby Atmos	*1					●												
Dolby TrueHD						○*3	○										○*4	
Dolby Digital Plus						○*5		○										
Dolby Digital									○									
Dolby (D+) (HD) + Dolby Surround							●	●	●								○*4	
Dolby (D+) (HD) + Neural:X							○	○	○								○*4	
Dolby Surround		●	○	○	○													

\*1 - \*5: "Tipi di segnali di ingresso e relative modalità sound" (☞ p. 312)



Modalità audio	NOTA	Segnale a 2 canali				Segnale multicanale													
		Dolby Digital (+/HD)	DTS (-HD)	Analogico / PCM	DSD (Super Audio CD)	Dolby Atmos	Dolby TrueHD	Dolby Digital Plus	Dolby Digital (EX)	DTS:X	DTS-HD	DTS Express	DTS ES Dscrt6.1	DTS ES Mtrx6.1	DTS	Auro-3D	PCM multicanale	DSD (Super Audio CD)	
DTS Surround																			
DTS:X MSTR / DTS:X										●									
DTS-HD MSTR																		○*12	
DTS-HD HI RES										○*11									
DTS Express												○							
DTS ES Dscrt 6.1	*6												○						
DTS ES Mtrx 6.1	*6													○					
DTS 96/24																		○*14	
DTS Surround																		○	
DTS (-HD) + Dolby Surround																		○	○*12
DTS (-HD) + Neural:X	*7																	○	○*12
DTS (-HD) / DTS:X + Virtual:X	*8									○								○	○*12
DTS Neural:X	*7	○	●	○	○													○	○*12
DTS Virtual:X	*9		○	○	○														
Auro-3D																			
Auro-3D	*10	○	○	○	○			○	○	○								○	○
Auro-2D Surround	*10	○	○	○	○			○	○	○								○	○
Multi Ch In																			
Multi Ch In																		○*15	●
Multi Ch In 7.1	*6																		○*16
Multi In + Dolby Surround																		○	○
Multi In + Neural:X																		○	○
Multi In + Virtual:X																		○	○
Modalità audio originale																			
Multi Ch Stereo		○	○	○	○		○	○	○	○	○	○	○	○	○	○	○	○	○
Virtual		○	○	○	○		○*17	○	○	○	○	○	○	○	○	○	○	○	○

\*6 - \*17: "Tipi di segnali di ingresso e relative modalità sound" (☞ p. 312)



- \*1 È possibile selezionare questa voce quando si utilizza un diffusore qualsiasi tra i diffusori surround posteriori, anteriori di altezza, superiori anteriori, superiori centrali, superiori posteriori, posteriori di altezza, anteriori Dolby, surround Dolby o posteriori Dolby.
- \*2 La modalità sound di default per la riproduzione AirPlay è "Direct".
- \*3 Questo può essere selezionato se il segnale Dolby Atmos contiene il segnale Dolby TrueHD.
- \*4 Questa voce può essere selezionata se il segnale Auro-3D contiene Dolby TrueHD.
- \*5 Questo può essere selezionato se il segnale Dolby Atmos contiene il segnale Dolby Digital Plus.
- \*6 Questa voce può essere selezionata se sono utilizzati altoparlanti surround posteriori.
- \*7 Non è possibile selezionare questa voce quando si riceve in ingresso un formato DTS(-HD) con una frequenza di campionamento superiore a 48 kHz.
- \*8 Non è possibile selezionare questa voce quando si riceve in ingresso un formato DTS:X con una frequenza di campionamento superiore a 48 kHz.
- \*9 Questa voce non può essere selezionata quando il segnale di ingresso è Dolby Digital, Dolby Digital Plus, Dolby TrueHD o Dolby Atmos.
- \*10 Non è possibile selezionare questa voce se la frequenza di campionamento del segnale di ingresso è di 32 kHz.
- \*11 Questa voce può essere selezionata se il segnale di ingresso è DTS-HD Master Audio.
- \*12 Questa voce può essere selezionata se il segnale Auro-3D contiene DTS-HD Master Audio.
- \*13 Questa voce può essere selezionata se il segnale di ingresso è DTS-HD Hi Resolution.
- \*14 Questa voce può essere selezionata se il segnale di ingresso è DTS 96/24.
- \*15 Questa voce può essere selezionata se il segnale Auro-3D contiene dati PCM multicanale.
- \*16 Questa voce può essere selezionata se i segnali di ingresso contengono segnali per altoparlanti surround posteriori.
- \*17 Questo può essere selezionato se il segnale Dolby Atmos contiene il segnale Dolby TrueHD o Dolby Digital Plus.



## Spiegazione dei termini

---

### ■ Audyssey

#### **Audyssey Dynamic EQ®**

Audyssey Dynamic EQ® risolve il problema del deterioramento della qualità del suono quando il volume viene diminuito, tenendo conto della percezione umana e dell'acustica della stanza.

Audyssey Dynamic EQ® agisce insieme a Audyssey MultEQ® XT32 per riprodurre un suono ben bilanciato a qualsiasi livello di volume per tutti gli ascoltatori.

#### **Audyssey Dynamic Volume®**

Dynamic Volume risolve il problema di grandi variazioni di livello del volume fra programmi televisivi, pubblicità, e fra i passaggi a basso ed alto volume dei film. Audyssey Dynamic EQ® è integrato in Dynamic Volume in modo tale che, quando il livello di riproduzione viene regolato automaticamente, la risposta ai bassi percepita, il bilanciamento dei toni, l'impressione del surround e la chiarezza del dialogo rimangono gli stessi.

#### **Audyssey LFC™ (Low Frequency Containment)**

Audyssey LFC™ permette di risolvere il problema dei suoni a bassa frequenza che disturbano le persone in stanze o appartamenti vicini. Audyssey LFC™ monitora dinamicamente i contenuti audio e rimuove le basse frequenze che attraversano pareti, pavimenti e soffitti. Applica quindi un'elaborazione psicoacustica per ripristinare la percezione dei bassi a bassa frequenza per gli ascoltatori presenti nella stanza. Si ottiene così un suono eccellente che non disturba il vicinato.

#### **Audyssey MultEQ® XT32**

Audyssey MultEQ® XT32 è una soluzione per l'equalizzazione di una stanza che effettua la calibrazione di qualsiasi impianto stereo in modo che questo possa fornire prestazioni ottimali per qualsiasi ascoltatore in una vasta zona di ascolto. Sulla base di diverse misure della stanza, MultEQ® XT32 calcola una soluzione di equalizzazione che corregge i problemi di risposta nel tempo e di frequenza nella zona di ascolto ed effettua anche un'impostazione del sistema surround completamente automatica.

## ■ Auro-3D

### Auro-3D®

La suite tecnologica Auro-3D® è una nuova tecnologia audio all'avanguardia che coniuga formati di ascolto basati sull'altezza con potenti strumenti creativi, per fornire un'esperienza audio tridimensionale senza paragoni. Auro-3D® è il nome generico per l'audio in 3D e i relativi layout degli altoparlanti.

### Auro-Matic®

Il software della tecnologia di upmixing Auro-Matic® è uno strumento creativo unico nel suo genere, che trasforma contenuti preesistenti mono, stereo e surround in un'esperienza di ascolto naturale in 3D o 2D.

## ■ Dolby

### Dolby Atmos

Introdotta prima nel cinema, Dolby Atmos porta una rivoluzionaria sensazione di dimensioni e immersione all'esperienza Home Theater. Dolby Atmos è un formato oggetto di base adattabile e scalabile che riproduce l'audio come suoni (o oggetti) indipendenti che possono essere accuratamente posizionati e spostati in modo dinamico per tutto lo spazio di ascolto tridimensionale durante la riproduzione. Un ingrediente chiave di Dolby Atmos è l'introduzione di un piano di altezza del suono al di sopra dell'ascoltatore.

### Dolby Atmos Stream

Il contenuto in Dolby Atmos viene inviato al proprio sinto-preamplificatore AV Dolby Atmos Enabled attraverso gli standard Dolby Digital Plus o Dolby TrueHD su dischi Blu-ray, file scaricabili e contenuti multimediali in streaming. Un Dolby Atmos Stream contiene metadati speciali che descrivono il posizionamento dei suoni all'interno della stanza. Questo oggetto di dati audio viene decodificato da un sinto-preamplificatore AV Dolby Atmos e ridimensionato per una riproduzione ottimale attraverso i sistemi di diffusori Home Theater di qualsiasi dimensione e configurazione.



### Dolby Digital

Dolby Digital è un formato di segnale digitale multicanale sviluppato da Dolby Laboratories.

Vengono riprodotti 5.1-canali complessivamente: 3 canali anteriori (“FL”, “FR” e “C”), 2 canali surround (“SL” ed “SR”) ed il canale “LFE” per effetti delle basse frequenze.

Per tale motivo, non c'è alcuna interferenza tra i canali e si ottiene un campo sonoro realistico con sensazione “tridimensionale” (sensazione di distanza, movimento e posizionamento). Offre un audio surround emozionante in ambito domestico.

### Dolby Digital Plus

Dolby Digital Plus è un formato di segnali migliorato di Dolby Digital, compatibile con un massimo di 7.1-canali di audio digitale discreto ed inoltre in grado di migliorare la qualità audio grazie a bit rate dati extra. È compatibile con il Dolby Digital convenzionale, quindi offre una maggiore flessibilità in risposta al segnale sorgente e alle condizioni del dispositivo di riproduzione.

### Dolby Surround

Dolby Surround è una tecnologia surround di nuova generazione che intelligentemente miscela contenuti stereo a 5.1 e 7.1 per una riproduzione attraverso il sistema di altoparlanti surround. Dolby Surround è compatibile con i layout di altoparlanti tradizionali, così come con i sistemi di riproduzione abilitati Dolby Atmos che impiegano altoparlanti a soffitto o prodotti con tecnologia di altoparlante Dolby.

### Tecnologia dei diffusori Dolby (diffusori Dolby Atmos Enabled)

Gli altoparlanti Dolby Atmos Enabled, che rappresentano una comoda alternativa agli altoparlanti incorporati nel soffitto, utilizzano il soffitto sovrastante come superficie riflettente per la riproduzione dell'audio nel piano di altezza sopra l'ascoltatore. Questi altoparlanti sono dotati di un esclusivo driver che emette l'audio verso l'alto e di una speciale elaborazione del segnale. È possibile incorporare queste funzioni in un altoparlante convenzionale o in un modulo altoparlante autonomo. Queste funzioni producono un impatto minimo sull'impronta complessiva degli altoparlanti, e forniscono al tempo stesso un'esperienza di ascolto immersiva durante la riproduzione Dolby Atmos e Dolby Surround.

### Dolby TrueHD

Dolby TrueHD è una tecnologia ad alta definizione sviluppata da Dolby Laboratories sfruttando una tecnologia di codificazione senza perdite per riprodurre fedelmente l'audio dello studio master.

Questo formato garantisce il supporto di un massimo di 8 canali audio con una frequenza di campionamento pari a 96 kHz/24 bit e di un massimo di 6 canali audio con una frequenza di campionamento pari a 192 kHz/24 bit.



## ■ DTS

### Controllo dialoghi

Offre il controllo dell'esperienza di ascolto. È possibile dare risalto ai dialoghi rispetto ai suoni di fondo, quando si desidera una maggiore chiarezza e intelligibilità.

Questa funzione richiede contenuti che siano stati realizzati (in authoring) per supportare la funzione Controllo dialoghi.

### DTS

E' un'abbreviazione di Digital Theater System, che è un sistema di audio digitale sviluppato da DTS. DTS assicura un'esperienza audio surround potente e dinamica ed è disponibile nei cinema e nelle screening room più importanti di tutto il mondo.

### DTS 96/24

DTS 96/24 è un formato audio digitale che garantisce una riproduzione audio di alta qualità nel formato a 5.1 canali, con una frequenza di campionamento di 96 kHz e quantizzazione a 24 bit su DVD-Video.

### DTS Digital Surround

DTS™ Digital Surround è il formato surround digitale standard di DTS, Inc., compatibile con una frequenza di campionamento di 44,1 o 48 kHz e un massimo di 5.1-canali di audio surround digitale discreto.

### DTS-ES™ Discrete 6.1

DTS-ES™ Discrete 6.1 è un formato audio digitale discreto a 6.1 canali che aggiunge un canale surround posteriore (SB) all'audio surround digitale DTS. In base al decoder, è anche possibile la decodificazione di segnali audio convenzionali a 5.1 canali.

### DTS-ES™ Matrix 6.1

DTS-ES™ Matrix 6.1 è un formato audio a 6.1 canali che aggiunge un canale surround posteriore (SB) all'audio surround digitale DTS tramite una codifica di matrice. In base al decoder, è anche possibile la decodificazione di segnali audio convenzionali a 5.1 canali.

### DTS Express

La funzione DTS Express è un formato audio che supporta bassi bitrate (fino a un massimo di 5.1-canali, da 24 a 256 kbps).

### DTS-HD

Questa tecnologia audio fornisce una qualità di suono maggiore e funzionalità migliorate rispetto al DTS convenzionale, ed è adottata come audio opzionale per i Blu-ray Disc.

Questa tecnologia supporta multi-canale, alta velocità di trasferimento dati, alta frequenza di campionamento e riproduzione audio senza perdite. Nei Blu-ray Disc sono supportati al massimo 7.1 canali.





### DTS-HD High Resolution Audio

DTS-HD High Resolution Audio è una versione migliorata dei convenzionali formati di segnale DTS, DTS-ES e DTS 96/24, compatibile con frequenze di campionamento di 96 o 48 kHz ed un massimo di 7.1-canali di audio surround digitale discreto. Un elevato bit rate dei dati assicura un audio di alta qualità. Questo formato è completamente compatibile con prodotti convenzionali, inclusi i convenzionali dati surround digitali DTS a 5.1canali.

### DTS-HD Master Audio

DTS-HD Master Audio è un formato audio senza perdite creato da Digital Theater System (DTS). Questo formato garantisce il supporto di un massimo di 8 canali audio con una frequenza di campionamento pari a 96 kHz/24 bit e di un massimo di 6 canali audio con una frequenza di campionamento pari a 192 kHz/24 bit. È completamente compatibile con prodotti convenzionali, inclusi i convenzionali dati surround digitali DTS a 5.1canali.

### DTS:X

Il DTS:X produce una semisfera di audio, in cui i suoni che sorvolano l'ascoltatore e i suoni di sottofondo ambientali diventano realmente avvolgenti. Gli oggetti DTS:X consentono all'audio di spostarsi senza soluzione di continuità da un diffusore a qualsiasi altro diffusore, creando un realismo autentico.

### DTS Neural:X

Consente un'esperienza audio immersiva per contenuti più datati. DTS Neural:X è in grado di incrementare il numero di canali dei propri contenuti stereo, 5.1 o 7.1, in modo da sfruttare al meglio tutti i diffusori del proprio sistema audio surround.

### DTS Virtual:X

DTS Virtual:X vi consente di godere di un suono multidimensionale, indipendentemente dalla dimensione della stanza, dalla disposizione o dalla configurazione dell'altoparlante.



## ■ Audio

### Apple Lossless Audio Codec

Questo è un codec per un metodo di compressione senza perdita della qualità audio, sviluppato da Apple Inc. Questo codec può essere riprodotto su iTunes, iPod o iPhone. I dati compressi a circa il 60 – 70% possono essere decompressi in modo da ottenere esattamente gli stessi dati originali.

### FLAC (Free Lossless Audio Codec)

FLAC significa Free lossless Audio Codec, cioè un formato di file audio gratuito privo di perdite. Privo di perdite significa che l'audio viene compresso senza alcuna perdita di qualità.

Un esempio di licenza FLAC è illustrato di seguito.

Copyright (C) 2000, 2001, 2002, 2003, 2004, 2005, 2006, 2007, 2008, 2009 Josh Coalson

Redistribution and use in source and binary forms, with or without modification, are permitted provided that the following conditions are met:

- Redistributions of source code must retain the above copyright notice, this list of conditions and the following disclaimer.
- Redistributions in binary form must reproduce the above copyright notice, this list of conditions and the following disclaimer in the documentation and/or other materials provided with the distribution.
- Neither the name of the Xiph.org Foundation nor the names of its contributors may be used to endorse or promote products derived from this software without specific prior written permission.

THIS SOFTWARE IS PROVIDED BY THE COPYRIGHT HOLDERS AND CONTRIBUTORS "AS IS" AND ANY EXPRESS OR IMPLIED WARRANTIES, INCLUDING, BUT NOT LIMITED TO, THE IMPLIED WARRANTIES OF MERCHANTABILITY AND FITNESS FOR A PARTICULAR PURPOSE ARE DISCLAIMED. IN NO EVENT SHALL THE FOUNDATION OR CONTRIBUTORS BE LIABLE FOR ANY DIRECT, INDIRECT, INCIDENTAL, SPECIAL, EXEMPLARY, OR CONSEQUENTIAL DAMAGES (INCLUDING, BUT NOT LIMITED TO, PROCUREMENT OF SUBSTITUTE GOODS OR SERVICES; LOSS OF USE, DATA, OR PROFITS; OR BUSINESS INTERRUPTION) HOWEVER CAUSED AND ON ANY THEORY OF LIABILITY, WHETHER IN CONTRACT, STRICT LIABILITY, OR TORT (INCLUDING NEGLIGENCE OR OTHERWISE) ARISING IN ANY WAY OUT OF THE USE OF THIS SOFTWARE, EVEN IF ADVISED OF THE POSSIBILITY OF SUCH DAMAGE.

### LFE

Questa è un'abbreviazione di Low Frequency Effect, che è un canale di uscita che enfatizza le basse frequenze. L'audio surround è intensificato trasmettendo ai subwoofer del sistema bassi profondi compresi tra 20 e 120 Hz.

### MP3 (MPEG Audio Layer-3)

È uno schema di compressione dati audio standardizzato a livello internazionale, che utilizza lo standard di compressione video "MPEG-1". Comprime volumi di dati rendendoli a fino a undici volte più piccoli rispetto agli originali, mantenendo la qualità del suono di un CD musicale.



### **MPEG (Moving Picture Experts Group), MPEG-2, MPEG-4**

Questi sono i nomi degli standard di compressione digitale utilizzati per la codifica di file video e audio. Gli standard video includono "MPEG-1 Video", "MPEG-2 Video", "MPEG-4 Visual", "MPEG-4 AVC". Gli standard audio includono "MPEG-1 Audio", "MPEG-2 Audio", "MPEG-4 AAC".

### **WMA (Windows Media Audio)**

Si tratta di una tecnologia di compressione audio sviluppata da Microsoft Corporation.

I dati WMA possono essere codificati mediante Windows Media® Player.

Per codificare file WMA, utilizzare solo applicazioni autorizzate da Microsoft Corporation. Se si utilizza un'applicazione non autorizzata, il file potrebbe non funzionare correttamente.

### **Frequenza di campionamento**

Il campionamento consiste nella lettura di un'onda sonora (segnale analogico) a intervalli regolari e nella riproduzione dell'altezza dell'onda dopo ciascuna lettura in formato digitalizzato (producendo un segnale digitale).

Il numero di letture eseguite in un secondo e chiamato "frequenza di campionamento". Maggiore è il valore, più il suono riprodotto si avvicina all'originale.

### **Impedenza altoparlanti**

Questo termine indica il valore di resistenza in CA, indicato in  $\Omega$  (ohm). Più questo valore è basso, maggiore è la potenza.

### **Funzione di normalizzazione dialogo**

Questa funzione si attiva automaticamente durante la riproduzione delle sorgenti Dolby Digital, Dolby Digital Plus, Dolby TrueHD, Dolby Atmos, DTS o DTS-HD.

Corregge automaticamente il livello di segnale standard per singole sorgenti di programma.

### **Gamma dinamica**

La differenza fra il livello sonoro massimo non distorto ed il livello sonoro minimo percepibile al di sopra del rumore emesso dal dispositivo.

### **Downmix**

Questa funzione converte il numero di canali dell'audio surround in un numero minore e li riproduce in base alla configurazione del sistema.



## ■ Video

### ISF

ISF (Imaging Science Foundation) è un'organizzazione che certifica i tecnici video che vengono quindi qualificati per eseguire la taratura e la regolazione secondo le condizioni d'installazione. Consente inoltre di impostare gli standard di qualità per l'ottimizzazione delle prestazioni del dispositivo video.

### Progressivo (scanning sequenziale)

È un sistema di scansione del segnale video che mostra un fotogramma video come un'immagine. Paragonato al sistema interlacciato, questo sistema produce immagini con meno tremolii e sbavature.

## ■ Rete

### AirPlay

AirPlay invia (riproduce) contenuti registrati in iTunes o su un iPhone/iPod touch/iPad a un dispositivo compatibile tramite la rete.

### WEP Key (chiave di rete)

Questa è la chiave utilizzata per crittografare i dati durante un trasferimento dati. Sull'unità, viene utilizzata la stessa chiave WEP per crittografare e decrittografare i dati. Ciò significa che è necessario impostare la stessa chiave WEP su entrambi gli apparecchi per stabilire una comunicazione tra questi ultimi.

### Wi-Fi®

La certificazione Wi-Fi garantisce un'interoperabilità testata e provata da Wi-Fi Alliance, un gruppo che certifica l'interoperabilità tra apparecchi Wireless-LAN.

### WPA (Wi-Fi Protected Access)

Standard di sicurezza stabilito dalla Wi-Fi Alliance. Per una maggiore sicurezza, oltre al convenzionale SSID (nome rete) e alla chiave WEP (chiave di rete), questo usa anche una funzione di identificazione utente e un protocollo di crittografia.

### WPA2 (Wi-Fi Protected Access 2)

Nuova versione del WPA stabilito dalla Wi-Fi Alliance, compatibile con una crittografia AES più sicura.



### WPA-PSK/WPA2-PSK (Pre-shared Key)

Semplice sistema di autenticazione per autenticazione reciproca quando una stringa di caratteri preimpostati corrisponde nel punto di accesso Wireless-LAN e nel client.

### Nomi di rete (SSID: Service Set Identifier)

Quando si stabiliscono reti LAN wireless, vengono creati dei gruppi per evitare interferenze, furto di dati, ecc. Questi gruppi sono basati su "SSID (network names)". Per una maggiore sicurezza, viene impostata una chiave WEP in modo che la comunicazione non sia disponibile a meno che sia il "SSID" che la chiave WEP non corrispondano. Questa opzione è adatta per costruire una rete semplificata.

## ■ Altri

### HDCP

Quando si trasmettono segnali digitali fra apparecchi, questa tecnologia di protezione del copyright cripta i segnali in modo da evitare che il contenuto possa essere copiato senza autorizzazione.

### MAIN ZONE

La stanza in cui viene collocata questa unità viene denominata MAIN ZONE.

### Registrazione

L'associazione (registrazione) è un'operazione richiesta per collegare un dispositivo Bluetooth a questa unità mediante il Bluetooth. Una volta associati, i dispositivi si autenticano reciprocamente e possono connettersi tra di loro senza che si verifichino connessioni errate. Quando si utilizza una connessione Bluetooth per la prima volta, è necessario associare questa unità e il dispositivo Bluetooth da connettere.

### Circuito di protezione

Funzione che impedisce il danneggiamento di componenti controllando l'alimentazione nel caso in cui dovesse verificarsi per qualsiasi ragione un'anomalia come un sovraccarico, una tensione o una temperatura eccessiva.



## Informazioni sui marchi



Apple, AirPlay, iPad, iPad Air, iPad Pro and iPhone are trademarks of Apple Inc., registered in the U.S. and other countries.

The trademark "iPhone" is used in Japan with a license from Aiphone K.K.

Use of the Works with Apple badge means that an accessory has been designed to work specifically with the technology identified in the badge and has been certified by the developer to meet Apple performance standards.



Prodotto su licenza di Audyssey Laboratories™. Brevetti USA e stranieri in attesa di rilascio. Audyssey MultEQ® XT32, Audyssey Dynamic EQ®, Audyssey Dynamic Volume® e Audyssey LFC™ sono marchi registrati di Audyssey Laboratories.



Prodotto su licenza di Auro Technologies.

Auro-3D® e i simboli correlati sono marchi registrati di Auro Technologies. Tutti i materiali contenuti nel presente lavoro sono protetti dalle leggi sul copyright, e non ne è consentita la riproduzione, distribuzione, trasmissione, visualizzazione, pubblicazione o diffusione senza previo consenso per iscritto da parte di Auro Technologies NV o, nel caso di materiali di terzi, del proprietario di tali contenuti. Non è consentito alterare o rimuovere alcun marchio, copyright o altra nota dalle copie dei contenuti.

Auro Technologies: indirizzo e-mail [info@auro-technologies.com](mailto:info@auro-technologies.com), telefono +32-(0)-14314343, fax +32-(0)-14321224, [www.auro-technologies.com](http://www.auro-technologies.com)





Il marchio e i loghi del termine Bluetooth® sono marchi registrati di proprietà di Bluetooth SIG, Inc. e qualsiasi utilizzo di tali marchi da parte di D&M Holdings Inc. è concesso in licenza. Gli altri marchi e nomi commerciali sono quelli dei loro rispettivi proprietari.



Prodotto su licenza di Dolby Laboratories.  
Dolby, Dolby Atmos, Dolby Audio, Dolby Surround, Dolby Vision ed il simbolo doppia D sono marchi di fabbrica di Dolby Laboratories.



Per i brevetti DTS, vedere il sito <http://patents.dts.com>. Fabbricati sotto licenza da DTS, Inc. DTS, il Simbolo, DTS e il Simbolo insieme, DTS:X, il logo DTS:X, Virtual:X e il logo DTS Virtual:X sono marchi registrati e/o marchi di DTS, Inc. negli Stati Uniti e/o in altri paesi. © DTS, Inc. Tutti i diritti riservati.



I termini HDMI, HDMI High-Definition Multimedia Interface e il logo HDMI sono marchi commerciali o marchi commerciali registrati di HDMI Licensing Administrator, Inc.

This item incorporates copy protection technology that is protected by U.S. patents and other intellectual property rights of Rovi Corporation. Reverse engineering and disassembly are prohibited.



Il logo Wi-Fi CERTIFIED è un marchio di fabbrica registrato di Wi-Fi Alliance.

La certificazione Wi-Fi garantisce che il dispositivo ha superato il test di interoperabilità condotto da Wi-Fi Alliance, un gruppo che certifica l'interoperabilità tra dispositivi LAN wireless.



# Specifiche

## ■ Sezione audio

### • Analogico

<b>Sensibilità di ingresso:</b>	200 mV
<b>Risposta di frequenza:</b>	10 Hz – 100 kHz — +1, –3 dB (modo Direct)
<b>S/R:</b>	105 dB (pesato IHF-A, modalità Direct)
<b>Distorsione:</b>	0,005 % (20 Hz – 20 kHz) (modo Direct)
<b>Uscita nominale:</b>	Uscita pre-out RCA non bilanciata: 1,2 V Uscita pre-out XLR bilanciata: 2,4 V

### • Digitale

<b>Uscita D/A:</b>	Uscita nominale — 2 V (con riproduzione 0 dB) Distorsione armonica totale (T.H.D.) — 0,008 % (1 kHz, a 0 dB) Rapporto S/R — 102 dB Gamma dinamica — 100 dB
<b>Ingresso digitale:</b>	Formato — Interfaccia audio digitale

### • Equalizzatore phono

<b>Sensibilità di ingresso:</b>	2,5 mV
<b>Deviazione RIAA:</b>	±1 dB (da 20 Hz a 20 kHz)
<b>S/R:</b>	74 dB (pesati A, con ingresso di 5 mV)
<b>Fattore di distorsione:</b>	0,03 % (1 kHz, 3 V)





## ■ Sezione video

- Connettori video standard

**Livello e impedenza di ingresso/  
uscita:**

1 Vp-p, 75 Ω/ohm

**Risposta di frequenza:**

5 Hz – 10 MHz — 0, –3 dB

- Connettore video component colore

**Livello e impedenza di ingresso/uscita:** Segnale Y — 1 Vp-p, 75 Ω/ohm  
 Segnale P<sub>B</sub> / C<sub>B</sub> — 0,7 Vp-p, 75 Ω/ohm  
 Segnale P<sub>R</sub> / C<sub>R</sub> — 0,7 Vp-p, 75 Ω/ohm

**Risposta di frequenza:**

5 Hz – 60 MHz — 0, –3 dB

## ■ Sezione del sintonizzatore

[FM]

[AM]

(Nota: μV a 75 Ω/ohm, 0 dBf = 1 x 10<sup>-15</sup> W)

**Gamma della frequenza di ricezione:**

87,5 MHz – 108,0 MHz

522 kHz – 1611 kHz

**Sensibilità effettiva:**

1,2 μV (12,8 dBf)

18 μV

**Sensibilità a 50 dB:**

MONO — 2,8 μV (20,2 dBf)

**Rapporto S/N:**

MONO — 70 dB (pesato IHF-A, modo Direct)  
 STEREO — 67 dB (pesato IHF-A, modo Direct)

**Distorsione:**

MONO — 0,7 % (1 kHz)  
 STEREO — 1,0 % (1 kHz)



## ■ Sezione LAN wireless

<b>Tipo di rete (LAN wireless standard):</b>	Conforme allo standard IEEE 802.11a/b/g/n (Compatibile Wi-Fi®) *1
<b>Sicurezza:</b>	WEP 64 bit, WEP 128 bit WPA/WPA2-PSK (AES) WPA/WPA2-PSK (TKIP)
<b>Gamma di frequenza usata:</b>	2,4 GHz, 5 GHz

\*1 Il Logo Wi-Fi® CERTIFIED e il Logo Wi-Fi CERTIFIED On-Product sono marchi registrati della Wi-Fi Alliance.

## ■ Sezione Bluetooth

<b>Sistema di comunicazioni:</b>	Bluetooth Specification versione 3.0 + EDR (Enhanced Data Rate)
<b>Potenza di trasmissione:</b>	Bluetooth Specification classe di potenza 1
<b>Intervallo massimo di comunicazione:</b>	Circa 30 m in linea di vista *2
<b>Gamma di frequenza usata:</b>	2,4 GHz
<b>Schema di modulazione:</b>	FHSS (Frequency-Hopping Spread Spectrum)
<b>Profili supportati:</b>	A2DP (Advanced Audio Distribution Profile) 1.2 AVRCP (Audio Video Remote Control Profile) 1.5
<b>Codec corrispondente:</b>	SBC
<b>Gamma di trasmissione (A2DP):</b>	20 Hz – 20.000 Hz

\*2 L'effettivo intervallo di comunicazione varia a seconda dell'influenza di fattori quali gli ostacoli tra i dispositivi, le onde elettromagnetiche prodotte dai forni a microonde, l'elettricità statica, telefoni cordless, sensibilità di ricezione, le prestazioni dell'antenna, il sistema operativo, il software applicativo ecc.



## ■ Generale

**Alimentazione:** CA 230 V, 50/60 Hz

**Consumo di corrente:** 60 W

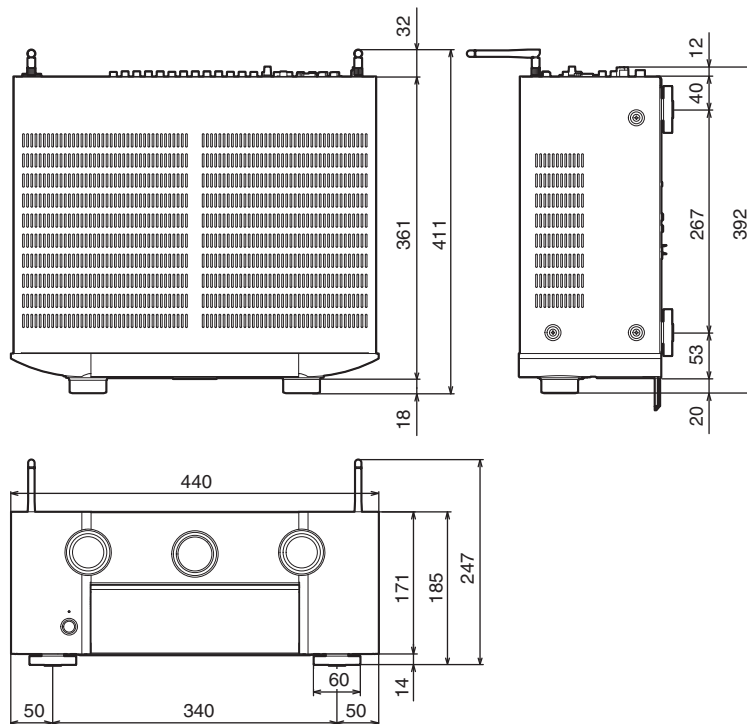
**Consumo di corrente in modalità standby:**

Modalità standby	Voci configurabili nel menu			Consumo di corrente
	Controllo rete (☞ p. 245)	Consenti aggiornam. (☞ p. 255)	Pass Through HDMI (☞ p. 192) / HDMI Controllo (☞ p. 194)	
Standby normale	Disattivo in standby	Spento	Spento	0,2 W
Controllo di rete (Bluetooth)	Sempre attivo	–	Spento	3,3 W
Controllo di rete (Ethernet)	Sempre attivo	–	Spento	3,4 W
Controllo di rete (Wi-Fi)	Sempre attivo	–	Spento	3,7 W
Standby CEC	Disattivo in standby	Spento	Acceso	0,5 W
Standby RS-232C *	Disattivo in standby	Spento	Spento	0,5 W

\* Quando questa unità è impostata sulla modalità standby tramite l'invio di un comando di standby dal controller esterno attraverso il connettore RS-232C di questa unità.

Per motivi di miglioramento del prodotto, le specifiche ed il design sono soggetti a modifiche senza preavviso.

## ■ Dimensioni (Unità : mm)



■ **Peso: 10,4 kg**

# Indice analitico

## Termini numerici

11.1-canali .....	62
3D .....	296
4K .....	296
5.1 canali .....	40, 50
7.1 canali .....	40, 51
9.1-canali .....	55

## A

Account HEOS .....	119, 247
Aggiornamento firmware .....	254
AirPlay .....	127
Antenna FM/AM .....	82, 102
Assegna Ingresso .....	205
Assist. impostaz .....	174
Associazione .....	97, 99
Audyssey Dynamic EQ® .....	313
Audyssey Dynamic Volume® .....	313
Audyssey LFC™ .....	313
Audyssey MultEQ® XT32 .....	313
Audyssey Sub EQ HT™ .....	211
Auto Standby .....	252

## B

Biamplicazione .....	68
----------------------	----

## C

Circuito di protezione .....	321
Console per videogiochi .....	78
Controllo web .....	164
Conversione video .....	198, 299

## D

Decoder .....	76
Display .....	22
Dispositivo Bluetooth .....	97
Dispositivo di controllo esterno .....	86
Dispositivo di memoria USB .....	81, 92
Dolby Atmos .....	314

## F

Formati audio .....	298, 301, 303, 304
---------------------	--------------------

## H

HDCP .....	298
HDMI Controllo .....	152, 194







## I

Imp. Audyssey® .....	210
Impostazioni audio .....	171, 176
Impostazioni Audyssey .....	185, 212
Impostazioni dei diffusori .....	172, 210
Impostazioni di rete .....	240
Impostazioni generali .....	174, 248
Impostazioni ingressi .....	172, 205
Impostazioni video .....	171, 190
Impostazioni Wi-Fi .....	241
In coda .....	93, 115, 122

## L

LAN cablata .....	84, 240
LAN wireless .....	85, 241
Letture Blu-ray Disc .....	77, 91
Letture DVD .....	77, 91



 <b>M</b>		 <b>P</b>		 <b>S</b>	
Mappa menu .....	171	Pannello anteriore .....	17	Segnale di ingresso .....	310
M-DAX .....	182	Pannello posteriore .....	26	Selezione video .....	137
Modalità audio automatica .....	143	PC .....	114	Silenziamento .....	91
Modalità sound .....	141, 305, 307	Posizione di ascolto .....	210	Sintonizzatore satellitare .....	76
Modalità sound diretta .....	147	Preferiti HEOS .....	133	Smart Select .....	157
Modalità sound Dolby .....	144, 315	Pure direct .....	142	Sorgente di ingresso .....	90
Modalità sound DTS .....	145, 316			Spotify .....	131
Modalità sound originale .....	146	 <b>R</b>		Suggerimenti .....	272
Modalità sound PCM multicanale .....	146	Radio internet .....	112		
Modalità sound stereo .....	147	Ripristino delle impostazioni di fabbrica .....	294	 <b>T</b>	
Modo immagine .....	190	Ripristino delle impostazioni di rete .....	295	Telecomando .....	30
		Risoluzione dei problemi .....	274	Televisione digitale terrestre .....	76
 <b>N</b>				Televisore .....	71, 73, 74
NAS .....	114			Timer di spegnimento .....	155
				Tutte Zone stereo .....	139



**V**

Videocamera ..... 78

Volume ..... 91, 135

**Z**

ZONE2/ZONE3 ..... 166



**[www.marantz.com](http://www.marantz.com)**

You can find your nearest authorized distributor or dealer on our website.

**marantz**<sup>®</sup> is a registered trademark.

3520 10621 00AMB

Copyright © 2018 D&M Holdings Inc. All Rights Reserved.